

VEVOR[®]

TOUGH TOOLS, HALF PRICE

Technical Support and E-Warranty Certificate www.vevor.com/support

BENDER

MODEL: MR8080、MR8081

We continue to be committed to provide you tools with competitive price.

"Save Half", "Half Price" or any other similar expressions used by us only represents an estimate of savings you might benefit from buying certain tools with us compared to the major top brands and does not necessarily mean to cover all categories of tools offered by us. You are kindly reminded to verify carefully when you are placing an order with us if you are actually saving half in comparison with the top major brands.

VEVOR®

TOUGH TOOLS, HALF PRICE

BENDER

MODEL: MR8080、MR8081



NEED HELP? CONTACT US!

Have product questions? Need technical support? Please feel free to contact us:

Technical Support and E-Warranty Certificate
www.vevor.com/support

This is the original instruction, please read all manual instructions carefully before operating. VEVOR reserves a clear interpretation of our user manual. The appearance of the product shall be subject to the product you received. Please forgive us that we won't inform you again if there are any technology or software updates on our product.

PRODUCT PROFILE

This pipe bender is designed to bend water pipe, rigid conduit, heavy-gauge galvanized pipe used in commercial applications, and other similar types of pipe.

IMPORTANT SAFEGUARDS



Read the instruction manual.



Warning- Be sure to wear eye protectors when using this product.
protectors when using this product.



Warning-Be sure to wear gloves when using this product.

1. Know your tool. Read this manual carefully. Learn the tool's applications and limitations, as well as specific potential hazards peculiar to it.
2. Do not expose tool to moisture. Don't use this tool in damp or wet locations. Keep out of rain.
3. Keep work area clean and well lit. Cluttered or dark work areas invite accidents.
4. Keep children away. All children should be kept away from the work area.
5. Do not operate this tool if under the influence of alcohol or drugs or feel tired. Read warning labels on prescriptions to determine if your judgment or reflexes are impaired while taking drugs. If there is any doubt, do not attempt to operate.
6. Use safety equipment. Eye protection should be worn at all times when operating this tool. Use ANSI approved safety glasses. Everyday eyeglasses are not safety glasses. Dust mask, non-skid safety shoes, hard hat and hearing protection should be used in appropriate conditions.
7. Wear proper apparel and contain loose hair. Loose clothing, gloves, neckties, rings, bracelets, or other jewelry may present a potential hazard when operating this tool. Keep all apparel clear of the tool.
8. Don't over reach. Keep proper footing and balance at all times when operating this tool.
9. Do not force tool. Use the correct tool for your application. The correct tool will

do the job better and safer at the rate for which it was designed.

10. Keep away from flammables. Do not attempt to operate this tool near flammable materials combustibles. Failure to comply may cause serious injury or death.

11. Keep hands clear of moving parts.

12. Store idle tools out of the reach of children and untrained persons. Tools may be dangerous in the hands of untrained users.

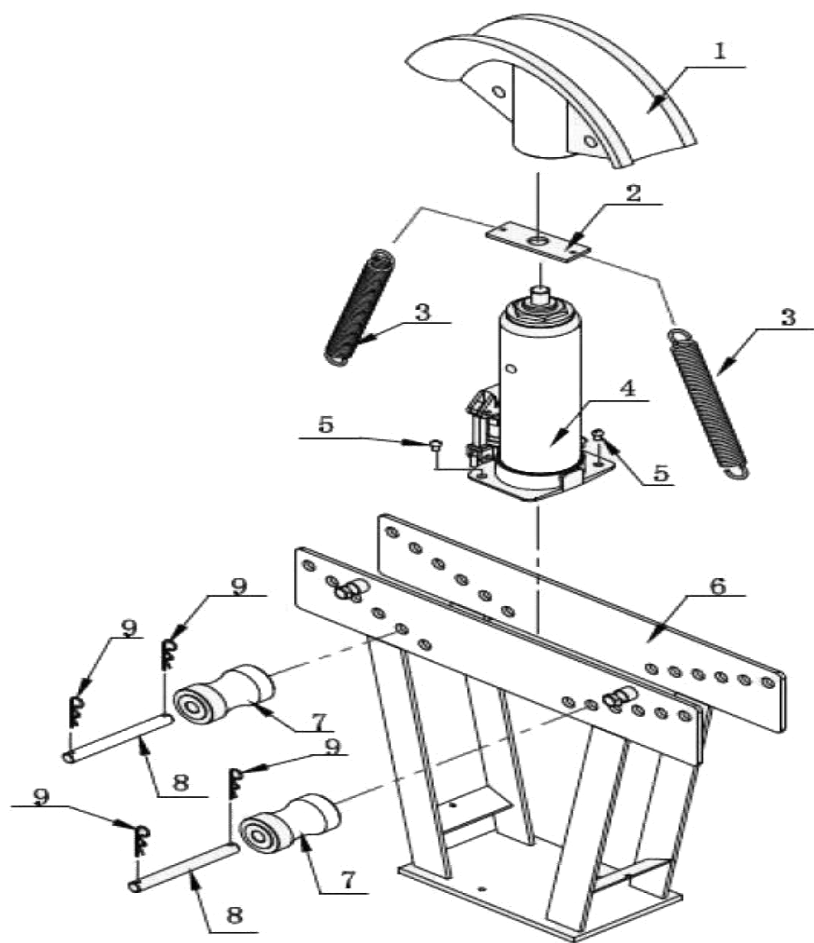
13. Never exceed the rated load for the jack (see specifications.)

14. Always inspect the jack before use. Make sure that all parts are in good condition and operating smoothly, the wheels are sound and that no cracks or distortion is apparent. If in doubt, do not use.

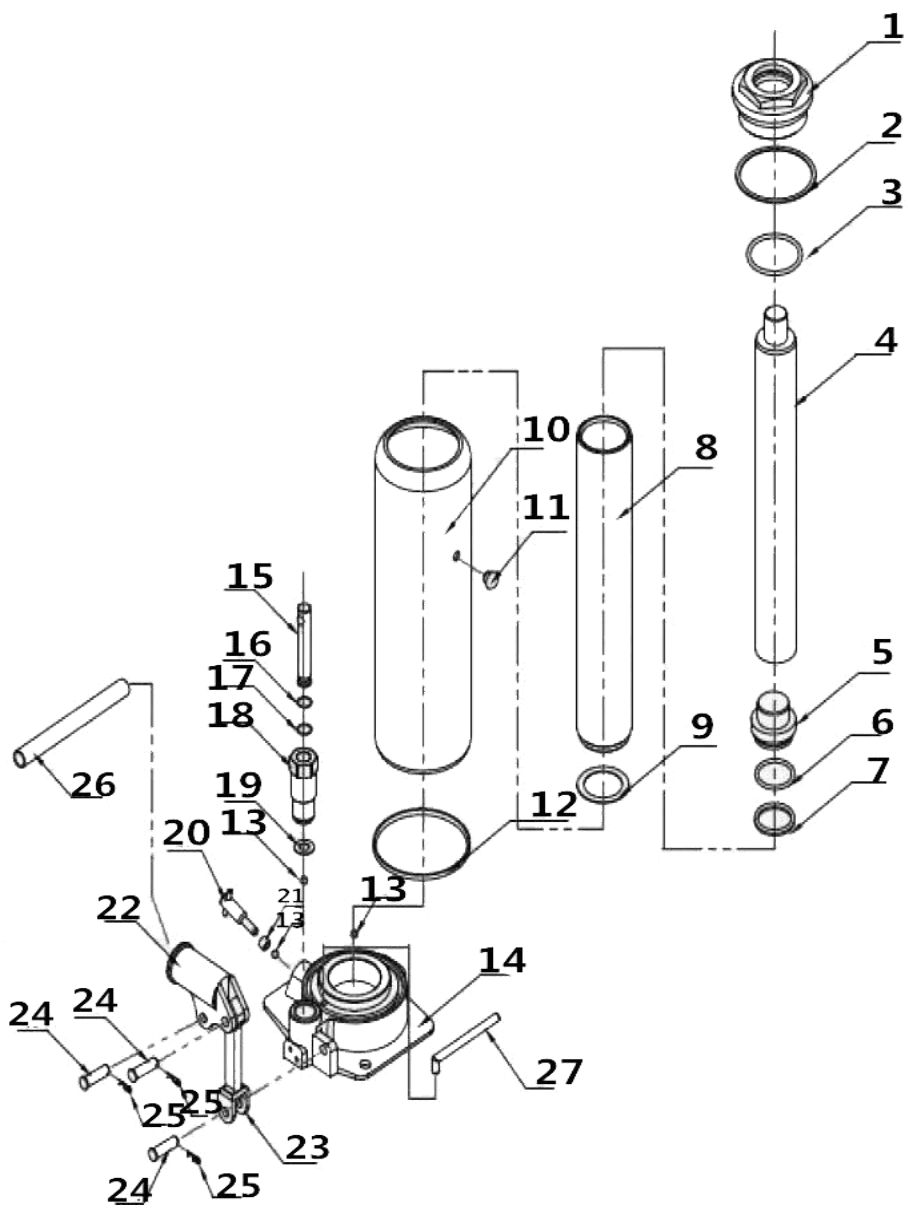
15. Make sure the jack is on an even and solid base, and that there is no likelihood of it slipping when in use.

BREAKDOWN AND PARTS

PART NO	DESCRIPTION	QTY	PART NO	DESCRIPTION	QTY	
1	12T	Bending Die	6	5	Bolt 8*16	2
	16T	Bending Die	8	6	Frame	1
2	Tension spring block	1	7	Roller	2	
3	Spring	2	8	Roller pin	2	
4	Bottle jack	1	9	R pin	4	



PART NO	DESCRIPTION	QTY	PART NO	DESCRIPTION	QTY
1	Cap	1	15	Pump core	1
2	Rectangular ring	1	16	O-ring	1
3	O-Ring	1	17	Slotted washer	1
4	Piston Rod	1	18	Pump body	1
5	Piston	1	19	Pump washer	1
6	O-Ring	1	20	Release valve level	1
7	Bowl washer	1	21	Rectangular ring	1
8	Cylinder	1	22	Handle socket	1
9	Cylinder washer	1	23	Connecting rod	1
10	Coat	1	24	Pin	3
11	Oil plug	1	25	Steel wire pin	3
12	Trapezoidal ring	1	26	Handle	1
13	Cylinder ball	3	27	Oil suction pipe	1
14	Base	1			



ACCESSORY

Model	Die Sizes:	Other
MR8080	13mm (1/2"), 20mm (3/4"), 25mm (1"), 32mm(1-1/4"), 40mm(1-1/2"), 51mm(2")	HandleX1
MR8081	13mm(1/2"), 20mm(3/4"), 25mm(1"), 32mm(1-1/4"), 40mm(1-1/2"), 51mm(2"), 63mm(2-1/2"), 75mm(3")	HandleX1 Bolt (M4*25) X2

SPECIFICATIONS

Model	MR8080	MR8081
Maximum Load:	12tonne	16tonne
Maximum Pipe Diameter	51mm (2")	75mm (3")
Pipe Wall Thickness	Low carbon steel: 2-3mm; Aluminum: 2-4mm	

ASSEMBLY

1. Attach the Bottle Jack to the Frame using two Hex Bolt (M10*25);
(Notes: MR8080 can skip this step)
2. Place the Bending Die on the head of the Jack. **SYSTEM AIR PURGE:**
Before operating your Pipe Bender, be sure there is no air trapped in the hydraulic system.
3. Fully lift up the ram of the jack using the handle.
4. Open the Release Valve on the jack by turning it counterclockwise
5. Push down on the Ram until it goes all the way back into the jack. This should push all air out of the system.
6. Continue pushing down on the top of the ram while closing the Release Valve.
7. Repeat if necessary.

OPERATION

Read the entire Important Safety Information section at the beginning of this manual including all text under subheadings therein before set up or use of this product.

Inspect tool before use, looking for damaged, loose, and missing parts. If any problems are found, do not use tool until repaired.

Bleeding the Bottle Jack:

IMPORTANT ! Before first use, check for proper hydraulic oil level in the Jack. Then thoroughly test the Jack for proper operation prior to its actual use. If the Jack does not work properly, bleed excess air from its hydraulic system as follows:

1. Open the Release Valve.
2. Remove the Oil Filler Plug and fill the Jack with hydraulic fluid to full level.
3. Apply pressure to the Saddle, and pump the Handle quickly several times.
4. Check the Oil Fill Hole and, if necessary, top off the Oil Fill Hole with hydraulic oil.
5. Replace the Oil Fill Plug and close the Release Valve
6. Test the Jack several times for proper operation before putting into use. If, after bleeding, the Jack still does not appear to be working properly, do not use the Jack until it has been repaired by a qualified service technician

Tool Set Up:

Note: The Pipe Bender is designed to bend water pipe and heavy gauge galvanized pipe.

When bending conduit or thin walled pipe, you may experience problems with kinks or creases.

To help limit the problem, fill the pipe with sand and cap both ends before bending.

1. Always use this Pipe Bender with the Jack in its upright position. Make sure that there is room on all sides of the Pipe Bender for the length of pipe you intend to bend.

2. Place the unit on a solid, flat, level surface capable of supporting the weight of the Pipe Bender, pipes, and all other tools and accessories. The Pipe Bender must always be clamped or bolted down to the workbench when used with a workbench.

3. Select the Bending Die that matches the size of pipe you wish to bend. Each Die is stamped with the pipe size. Place the selected bending Die onto the Bottle Jack.

4. The Rollers need to be adjusted so that the top of the pipe to be bent rests against the bottom of the Rollers. Pipe can be bent from a shallow curve up to a 90 angle, depending on the position of the Rollers and the level of the Bottle Jack Saddle before operation. To adjust the Rollers:

a. Remove the R-Pins from the two Roller Bars and slide the Roller Bars out of the Rollers, and remove the Rollers from the Frame.

b. Place the pipe to be bent on the Die and note the holes in the Frame where you need to place the Rollers so the top of the pipe will rest on the bottom of the Rollers. c. Remove the pipe.

d. Hold one of the Rollers over the chosen hole and slide a Roller Bar through the hole in the front of the Frame, the Roller, and the hole in the back of the Frame. e. Lock in place with an R-Pin.

f. Repeat d. and e. with the remaining Roller, Roller Bar and R-Pin.

General Operating Instructions:

1. Slide the pipe you wish to bend through the Pipe Bender, between the Die and the Rollers. Note: You may wish to first practice using the Pipe Bender on scrap material.

2. Using the slotted end of the Handle, tighten (clockwise) the Release Valve on the Bottle Jack.

3. Insert the Handle into the Pump Sleeve and pump it up and down to raise the Bottle Jack and bend the pipe.

4. When the pipe has been bent to the desired angle, remove the Handle from the Bottle Jack and use it to loosen (turn counter-clockwise) the Valve Release Screw up to one full turn. This will release the pipe from the Pipe Bender and allow you to carefully remove it.

MAINTENANCE

1. Before each use, inspect the general condition of the Pipe Bender. Check for broken, cracked, or bent parts, loose or missing parts, and any condition that may affect the proper operation of the product. If a problem occurs, have the problem

corrected before further use. Do not use damaged equipment.

2. Before each use, thoroughly test the Bottle Jack for proper operation prior to its actual use. If the Bottle Jack appears not to be working properly, follow Bleeding instructions.

3. Change the hydraulic oil at least once every three years. To change the hydraulic oil.

a. With the Jack fully lowered, remove the Oil Filler Plug.

b. Tip the Pipe Bender to allow the old hydraulic oil to drain out of the Housing completely, and dispose of the old hydraulic oil in accordance with local regulations

c. Completely fill the Housing with a high quality hydraulic jack oil (not included) until the oil just begins to run out of the Oil Fill Hole. d. Then, reinstall the Oil Filler Plug.

4. Clean with a clean cloth using a detergent or mild solvent and wipe dry. Then, store the Pipe Bender in a safe, dry location, in an upright position, out of reach of children and other non-authorized people.

Manufacturer: Shanghaimuxinmuyeyouxiangongsi

Address: Shuangchenglu 803nong11hao1602A-1609shi, baoshanqu, shanghai 200000 CN.

Imported to AUS: SIHAO PTY LTD. 1 ROKEVA STREETEASTWOOD NSW 2122 Australia

Imported to USA: Sanven Technology Ltd. Suite 250, 9166 Anaheim Place, Rancho Cucamonga, CA 91730

EC	REP
----	-----

E-CrossStu GmbH
Mainzer Landstr.69, 60329 Frankfurt am Main.

UK	REP
----	-----

YH CONSULTING LIMITED.
C/O YH Consulting Limited Office 147, Centurion House, London Road, Staines-upon-Thames, Surrey, TW18 4AX

VEVOR[®]

TOUGH TOOLS, HALF PRICE

Technical Support and E-Warranty Certificate

www.vevor.com/support

VEVOR[®]

TOUGH TOOLS, HALF PRICE

Assistance technique et certificat de garantie électronique www.vevor.com/support

CINTREUSE

MODÈLE : MR8080, MR8081

Nous continuons à nous engager à vous fournir des outils à des prix compétitifs.

« Économisez la moitié », « Moitié prix » ou toute autre expression similaire utilisée par nous ne représente qu'une estimation des économies que vous pourriez réaliser en achetant certains outils chez nous par rapport aux grandes marques et ne couvre pas nécessairement toutes les catégories d'outils que nous proposons.

Nous vous rappelons de bien vouloir vérifier soigneusement lorsque vous passez une commande chez nous si vous économisez réellement la moitié par rapport aux grandes marques.

VEVOR[®]
TOUGH TOOLS, HALF PRICE

CINTREUSE

MODÈLE : MR8080, MR8081



BESOIN D'AIDE? CONTACTEZ-NOUS!

Vous avez des questions sur nos produits ? Vous avez besoin d'assistance technique ?
N'hésitez pas

à nous contacter : Assistance technique et certificat de garantie
électronique www.vevor.com/support

Il s'agit de la notice d'utilisation d'origine. Veuillez lire attentivement toutes les instructions du manuel avant de l'utiliser. VEVOR se réserve le droit d'interpréter clairement notre manuel d'utilisation. L'apparence du produit dépend du produit que vous avez reçu. Veuillez nous excuser, nous ne vous informerons plus si des mises à jour technologiques ou logicielles sont disponibles sur notre produit.

PROFIL DU PRODUIT

Cette cintreuse de tuyaux est conçue pour cintrer les conduites d'eau, les conduits rigides et les tuyaux de gros calibre. tuyaux galvanisés utilisés dans les applications commerciales et autres types de tuyaux similaires.

MESURES DE SÉCURITÉ IMPORTANTES



Lisez le manuel d'instructions.



Avertissement - Assurez-vous de porter des protections pour les yeux lorsque vous utilisez ce produit.



Attention : assurez-vous de porter des gants lorsque vous utilisez ce produit.

1. Apprenez à connaître votre outil. Lisez attentivement ce manuel. Apprenez les applications et les limites, ainsi que des dangers potentiels spécifiques qui lui sont propres.
2. N'exposez pas l'outil à l'humidité. N'utilisez pas cet outil dans des endroits humides ou mouillés.
Tenir à l'abri de la pluie.
3. Gardez la zone de travail propre et bien entretenue. Les zones de travail encombrées ou sombres favorisent les accidents.
4. Tenir les enfants à l'écart. Tous les enfants doivent être tenus à l'écart de la zone de travail.
5. N'utilisez pas cet outil si vous êtes sous l'influence de l'alcool ou de drogues ou si vous vous sentez fatigué.
Lisez les avertissements figurant sur les ordonnances pour déterminer si votre jugement ou vos réflexes sont corrects. affaibli par la prise de drogues. En cas de doute, n'essayez pas d'opérer.
6. Utilisez un équipement de sécurité. Une protection oculaire doit être portée à tout moment utiliser cet outil. Utilisez des lunettes de sécurité approuvées par l'ANSI. Les lunettes de vue ordinaires sont pas de lunettes de sécurité. Masque anti-poussière, chaussures de sécurité antidérapantes, casque et protection auditive la protection doit être utilisée dans des conditions appropriées.
7. Portez des vêtements appropriés et attachez vos cheveux. Les vêtements amples, les gants, les cravates, les bagues, les bracelets ou autres bijoux peuvent présenter un danger potentiel lors de l'utilisation cet outil. Gardez tous les vêtements éloignés de l'outil.
8. Ne vous penchez pas trop. Gardez toujours une bonne position et un bon équilibre pendant l'utilisation. cet outil.
9. Ne forcez pas l'outil. Utilisez l'outil adapté à votre application. L'outil approprié

faire le travail mieux et de manière plus sûre au rythme pour lequel il a été conçu.

10. Tenir à l'écart des produits inflammables. Ne pas tenter d'utiliser cet outil à proximité matériaux inflammables combustibles. Le non-respect peut entraîner des blessures graves ou la mort.

11. Gardez les mains éloignées des pièces mobiles.

12. Rangez les outils inutilisés hors de portée des enfants et des personnes non formées. Les outils peuvent être dangereux entre les mains d'utilisateurs non formés.

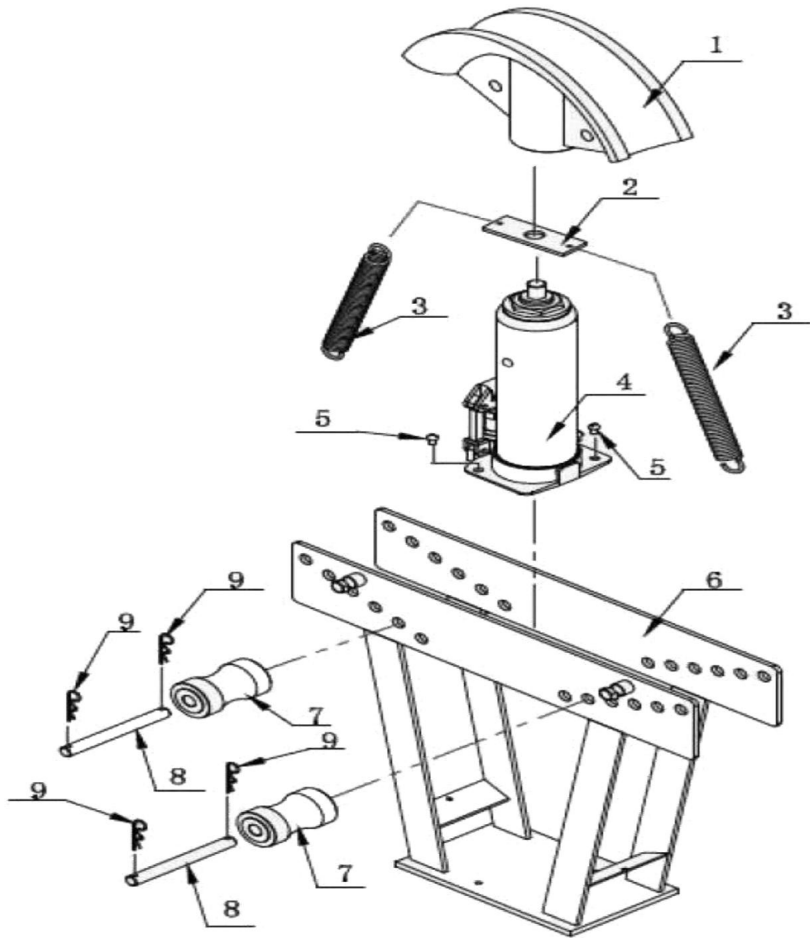
13. Ne dépassez jamais la charge nominale du cric (voir spécifications).

14. Inspectez toujours le cric avant de l'utiliser. Assurez-vous que toutes les pièces sont en bon état. état et fonctionne bien, les roues sont saines et ne présentent aucune fissure ou une distorsion est apparente. En cas de doute, ne pas utiliser.

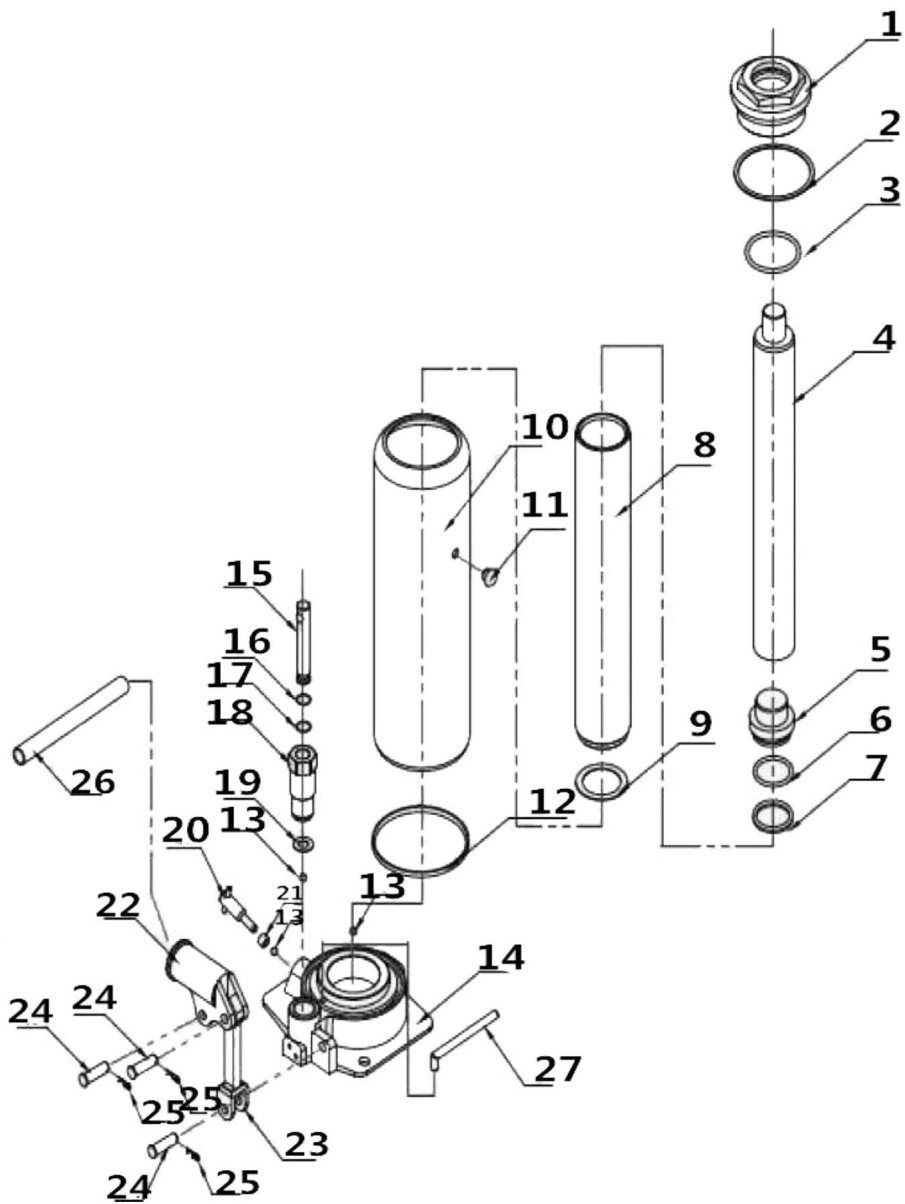
15. Assurez-vous que le cric repose sur une base plane et solide et qu'il n'y a pas risque de glissement lors de son utilisation.

DÉPANNAGE ET PIÈCES

RÉFÉRENCE	DESCRIPTION	QTÉ	PARTIE NON	DESCRIPTION	QTÉ	
1	12T	Matrice de pliage	6	5	Boulon 8*16	2
	16T	Matrice de pliage	8	6	Cadre	1
2		Bloc ressort de tension	1	7	Rouleau	2
3		Printemps	2	8	Goupille à rouleau	2
4		Cric bouteille	1	9	Broche R	4



RÉFÉRENCE	DESCRIPTION	QTÉ	RÉFÉRENCE	DESCRIPTION	QTÉ
1	Capuchon	1	15	Noyau de pompe	1
2	Bague rectangulaire	1	16	Joint torique	1
3	Joint torique	1	17	Rondelle fendue	1
4	Tige de piston	1	18	Corps de pompe	1
5	Piston	1	19	Pompe laveuse	1
6	Joint torique	1	20	Niveau de la soupape de décharge	1
7	Lave-bol	1	21	Bague rectangulaire	1
8	Cylindre	1	22	Douille de poignée	1
9	Rondelle cylindrique	1	23	Bielle	1
10	Manteau	1	24	Épingle	3
11	Bouchon d'huile	1	25	Broche en fil d'acier	3
12	Anneau trapézoïdal	1	26	Poignée	1
13	Bille cylindrique	3	27	Tuyau d'aspiration d'huile	1
14	Base	1			



ACCESSOIRE

Modèle	Tailles des matrices :	Autre
MR8080	13 mm (1/2 po), 20 mm (3/4 po), 25 mm (1 po), 32 mm (1-1/4 po), 40 mm (1-1/2 po), 51 mm (2 po)	PoignéeX1
MR8081	13 mm (1/2 po), 20 mm (3/4 po), 25 mm (1 po), 32 mm (1-1/4 po), 40 mm (1-1/2 po), 51 mm (2 po), 63 mm (2-1/2 po), 75 mm (3 po)	PoignéeX1 Boulon (M4*25) X2

CARACTÉRISTIQUES

Modèle	MR8080	MR8081
Charge maximale :	12 tonnes	16tonne
Diamètre maximal du tuyau	51 mm (2 po)	75 mm (3 po)
Épaisseur de la paroi du tuyau	Acier à faible teneur en carbone : 2-3 mm ; Aluminium : 2-4 mm	

ASSEMBLÉE

1. Fixez le cric bouteille au cadre à l'aide de deux boulons hexagonaux (M10*25) ;

(Remarques : le MR8080 peut ignorer cette étape)

2. Placez la matrice de pliage sur la tête du cric. PURGE D'AIR DU SYSTÈME :

Avant d'utiliser votre cintreuse de tuyaux, assurez-vous qu'il n'y a pas d'air emprisonné dans système hydraulique.

3. Soulevez complètement le vérin du cric à l'aide de la poignée.

4. Ouvrez la soupape de décharge du cric en la tournant dans le sens inverse des aiguilles d'une montre.

5. Appuyez sur le vérin jusqu'à ce qu'il soit complètement inséré dans le cric.

devrait pousser tout l'air hors du système.

6. Continuez à appuyer sur le haut du vérin tout en fermant le Release Soupape.

7. Répétez si nécessaire.

OPÉRATION

Lisez l'intégralité de la section Informations importantes sur la sécurité au début de ce document. manuel comprenant tout le texte sous les sous-titres avant la configuration ou l'utilisation de ce produit.

Inspectez l'outil avant utilisation, à la recherche de pièces endommagées, desserrées ou manquantes. Si des pièces sont manquantes, Si des problèmes sont détectés, n'utilisez pas l'outil jusqu'à ce qu'il soit réparé.

Purge du cric bouteille :

IMPORTANT ! Avant la première utilisation, vérifiez le niveau d'huile hydraulique du cric.

Ensuite, testez soigneusement le cric pour vous assurer de son bon fonctionnement avant de l'utiliser réellement.

Le cric ne fonctionne pas correctement, purgez l'excès d'air de son système hydraulique comme suit :

1. Ouvrez la soupape de décharge.
2. Retirez le bouchon de remplissage d'huile et remplissez le cric de liquide hydraulique jusqu'au niveau maximum.
3. Appliquez une pression sur la selle et pompez rapidement la poignée plusieurs fois.
4. Vérifiez l'orifice de remplissage d'huile et, si nécessaire, remplissez l'orifice de remplissage d'huile avec de l'huile hydraulique. huile.
5. Remettez le bouchon de remplissage d'huile et fermez la soupape de décharge
6. Testez le cric plusieurs fois pour vous assurer de son bon fonctionnement avant de le mettre en service. Si, après saignement, le Jack ne semble toujours pas fonctionner correctement, n'utilisez pas le Jack jusqu'à ce qu'il soit réparé par un technicien de service qualifié

Configuration de l'outil :

Remarque : la cintrreuse de tuyaux est conçue pour cintrer les tuyaux d'eau et les tuyaux de gros calibre. tuyau galvanisé.

Lors du pliage de conduits ou de tuyaux à parois minces, vous pouvez rencontrer des problèmes avec des plis ou des plis.

Pour limiter le problème, remplissez le tuyau de sable et bouchez les deux extrémités avant flexion.

1. Utilisez toujours cette cintrreuse de tuyaux avec le cric en position verticale. assurez-vous qu'il y a de la place sur tous les côtés de la cintrreuse de tuyaux pour la longueur du tuyau tu as l'intention de te plier.
2. Placez l'appareil sur une surface solide, plane et de niveau capable de supporter le poids de la cintrreuse de tuyaux, des tuyaux et de tous les autres outils et accessoires. La cintrreuse de tubes doit toujours être fixée ou boulonnée à l'établi lorsqu'il est utilisé avec un établi.

3. Sélectionnez la matrice de cintrage qui correspond à la taille du tuyau que vous souhaitez cintrer. Chaque matrice est estampillée avec la taille du tube. Placez la matrice de cintrage sélectionnée sur le cric bouteille.

4. Les rouleaux doivent être ajustés de manière à ce que le haut du tuyau à cintrer repose contre le fond des rouleaux. Le tuyau peut être plié à partir d'un courbe jusqu'à un angle de 90 °, en fonction de la position des rouleaux et de la

niveau de la selle du cric bouteille avant l'opération. Pour régler les rouleaux :

a. Retirez les goupilles en R des deux barres à rouleaux et faites glisser les barres à rouleaux

hors des rouleaux et retirez les rouleaux du cadre. b. Placez le tube à plier

sur la matrice et notez les trous dans le cadre

où vous devez placer les rouleaux pour que le haut du tuyau repose sur le

bas des rouleaux. c. Retirez le tuyau. d. Maintenez

l'un des rouleaux sur le trou choisi et faites glisser une barre à rouleaux

à travers le trou à l'avant du cadre, le rouleau et le trou dans le

arrière du cadre. e. Verrouillez en place avec une goupille en R.

f. Répétez les étapes d. et e. avec le rouleau, la barre à rouleaux et la goupille en R restants.

Instructions générales d'utilisation :

1. Faites glisser le tuyau que vous souhaitez cintrer à travers la cintruse de tuyaux, entre la matrice et les rouleaux. Remarque : vous souhaiterez peut-être d'abord vous entraîner à utiliser la cintruse de tuyaux sur des chutes matériel.

2. À l'aide de l'extrémité fendue de la poignée, serrez (dans le sens des aiguilles d'une montre) la soupape de décharge sur le cric bouteille.

3. Insérez la poignée dans le manchon de la pompe et pompez-la de haut en bas pour soulever la Cric bouteille et pliez le tuyau.

4. Lorsque le tuyau a été plié à l'angle souhaité, retirez la poignée de la

Cric bouteille et utilisez-le pour desserrer (tournez dans le sens inverse des aiguilles d'une montre) la vis de libération de la soupape jusqu'à un tour complet. Cela libérera le tuyau de la cintruse de tuyaux et vous permettra de retirer-le soigneusement.

ENTRETIEN

1. Avant chaque utilisation, inspectez l'état général de la cintruse. Vérifiez

pièces cassées, fissurées ou pliées, pièces desserrées ou manquantes et toute condition qui pourrait affecter le bon fonctionnement du produit. Si un problème survient, faites-le résoudre.

corrigé avant toute nouvelle utilisation. N'utilisez pas d'équipement endommagé.

2. Avant chaque utilisation, testez soigneusement le cric bouteille pour vous assurer de son bon fonctionnement avant son utilisation réelle. Si le cric bouteille ne semble pas fonctionner correctement, suivez les instructions de purge instructions.

3. Changez l'huile hydraulique au moins une fois tous les trois ans. Pour changer l'huile hydraulique.

a. Avec le cric complètement abaissé, retirez le bouchon de remplissage

d'huile. b. Inclinez la cintrouse de tuyaux pour permettre à l'huile hydraulique usagée de s'écouler hors du boîtier complètement et éliminez l'huile hydraulique usagée conformément aux réglementations locales.

règlements

c. Remplissez complètement le boîtier avec une huile pour cric hydraulique de haute qualité (non incluse)

jusqu'à ce que l'huile commence à s'écouler du trou de remplissage d'huile. d. Ensuite, réinstallez le remplissage d'huile Prise.

4. Nettoyez avec un chiffon propre en utilisant un détergent ou un solvant doux et essuyez. Ensuite, rangez la cintrouse de tuyaux dans un endroit sûr et sec, en position verticale, hors de portée des enfants.

enfants et autres personnes non autorisées.

Fabricant : Shanghaimuxinmuyeyouxiangongsi

Adresse : Shuangchenglu 803nong11hao1602A-1609shi, baoshanqu, Shanghai
200 000 CN.

Importé en Australie : SIHAO PTY LTD. 1 ROKEVA STREET EASTWOOD NSW 2122
Australie

Importé aux États-Unis : Sanven Technology Ltd. Suite 250, 9166 Anaheim Place, Rancho Cucamonga,
CA 91730

REPRÉSENTANT	DE LA CE
--------------	----------

E-CrossStu GmbH

Mainzer Landstr.69, 60329 Francfort-sur-le-Main.

REPRÉSENTANT	DU ROYAUME-UNI
--------------	----------------

YH CONSULTING LIMITÉE.

A/S YH Consulting Limited Bureau 147, Centurion
Maison, London Road, Staines-upon-Thames, Surrey,
TW18 4AX

VEVOR[®]

TOUGH TOOLS, HALF PRICE

Assistance technique et certificat de garantie
électronique www.vevor.com/support

VEVOR[®]

TOUGH TOOLS, HALF PRICE

Technischer Support und E-Garantie-Zertifikat www.vevor.com/support

BENDER

MODELL: MR8080, MR8081

Wir sind weiterhin bestrebt, Ihnen Werkzeuge zu wettbewerbsfähigen Preisen anzubieten.

„Sparen Sie die Hälfte“, „Halber Preis“ oder andere ähnliche Ausdrücke, die wir verwenden, stellen nur eine Schätzung der Ersparnis dar, die Sie beim Kauf bestimmter Werkzeuge bei uns im Vergleich zu den großen Topmarken erzielen können, und decken nicht unbedingt alle von uns angebotenen Werkzeugkategorien ab. Wir möchten Sie freundlich daran erinnern, bei Ihrer Bestellung bei uns sorgfältig zu prüfen, ob Sie im Vergleich zu den großen Topmarken tatsächlich die Hälfte sparen.

VEVOR[®]
TOUGH TOOLS, HALF PRICE

BENDER

MODELL: MR8080, MR8081



Brauchen Sie Hilfe? Kontaktieren Sie uns!

Haben Sie Fragen zum Produkt? Benötigen Sie technischen Support? Bitte kontaktieren Sie uns:

Technischer Support und E-Garantie-Zertifikat www.vevor.com/support

Dies ist die Originalanleitung. Bitte lesen Sie alle Anweisungen sorgfältig durch, bevor Sie das Gerät in Betrieb nehmen. VEVOR behält sich eine klare Auslegung unserer Bedienungsanleitung vor. Das Erscheinungsbild des Produkts richtet sich nach dem Produkt, das Sie erhalten haben. Bitte verzeihen Sie uns, dass wir Sie nicht erneut informieren, wenn es Technologie- oder Software-Updates für unser Produkt gibt.

PRODUKTPROFIL

Dieser Rohrbieger ist zum Biegen von Wasserrohren, starren Leitungen, dicken verzinkte Rohre für gewerbliche Anwendungen und andere ähnliche Rohrtypen.

WICHTIGE SICHERHEITSHINWEISE



Lesen Sie die Bedienungsanleitung.



Warnung: Tragen Sie bei der Verwendung dieses Produkts unbedingt eine Schutzbrille.



Achtung: Tragen Sie bei der Verwendung dieses Produkts unbedingt Handschuhe.

1. Kennen Sie Ihr Werkzeug. Lesen Sie dieses Handbuch sorgfältig durch. Lernen Sie die Anwendungen des Werkzeugs kennen und Einschränkungen sowie die damit verbundenen spezifischen potenziellen Gefahren.

2. Setzen Sie das Werkzeug keiner Feuchtigkeit aus. Verwenden Sie dieses Werkzeug nicht an feuchten oder nassen Orten. Vor Regen schützen.

3. Halten Sie Ihren Arbeitsbereich sauber und gepflegt. Unordentliche oder dunkle Arbeitsbereiche führen zu Unfällen.

4. Halten Sie Kinder fern. Alle Kinder sollten vom Arbeitsbereich ferngehalten werden.

5. Bedienen Sie dieses Werkzeug nicht, wenn Sie unter Alkohol- oder Drogeneinfluss stehen oder sich müde fühlen.

Lesen Sie die Warnhinweise auf den Rezepten, um festzustellen, ob Ihr Urteilsvermögen oder Ihre Reflexe beeinträchtigt. Im Zweifelsfall ist von einem Eingriff abzusehen.

6. Verwenden Sie Schutzausrüstung. Augenschutz sollte immer getragen werden, wenn Bedienung dieses Werkzeugs. Tragen Sie eine ANSI-zugelassene Schutzbrille. Normale Brillen sind keine Schutzbrille. Staubmaske, rutschfeste Sicherheitsschuhe, Schutzhelm und Gehörschutz Schutz sollte unter geeigneten Bedingungen verwendet werden.

7. Tragen Sie angemessene Kleidung und binden Sie lose Haare zusammen. Lose Kleidung, Handschuhe, Krawatten, Ringe, Armbänder oder anderer Schmuck können bei der Arbeit eine potenzielle Gefahr darstellen. dieses Werkzeug. Halten Sie alle Kleidungsstücke vom Werkzeug fern.

8. Überstrecken Sie sich nicht. Achten Sie beim Arbeiten stets auf einen sicheren Stand und das Gleichgewicht.

dieses Werkzeug.

9. Wenden Sie keine Gewalt an. Verwenden Sie das richtige Werkzeug für Ihre Anwendung. Das richtige Werkzeug wird

erledigen Sie die Arbeit besser und sicherer in der Geschwindigkeit, für die es ausgelegt ist.

10. Von brennbaren Stoffen fernhalten. Versuchen Sie nicht, dieses Werkzeug in der Nähe von brennbaren Materialien brennbare Stoffe. Bei Nichtbeachtung kann es zu schweren Verletzungen oder Tod.

11. Halten Sie Ihre Hände von beweglichen Teilen fern.

12. Bewahren Sie unbenutzte Werkzeuge außerhalb der Reichweite von Kindern und ungeschulten Personen auf. Werkzeuge können in den Händen ungeschulter Benutzer gefährlich sein.

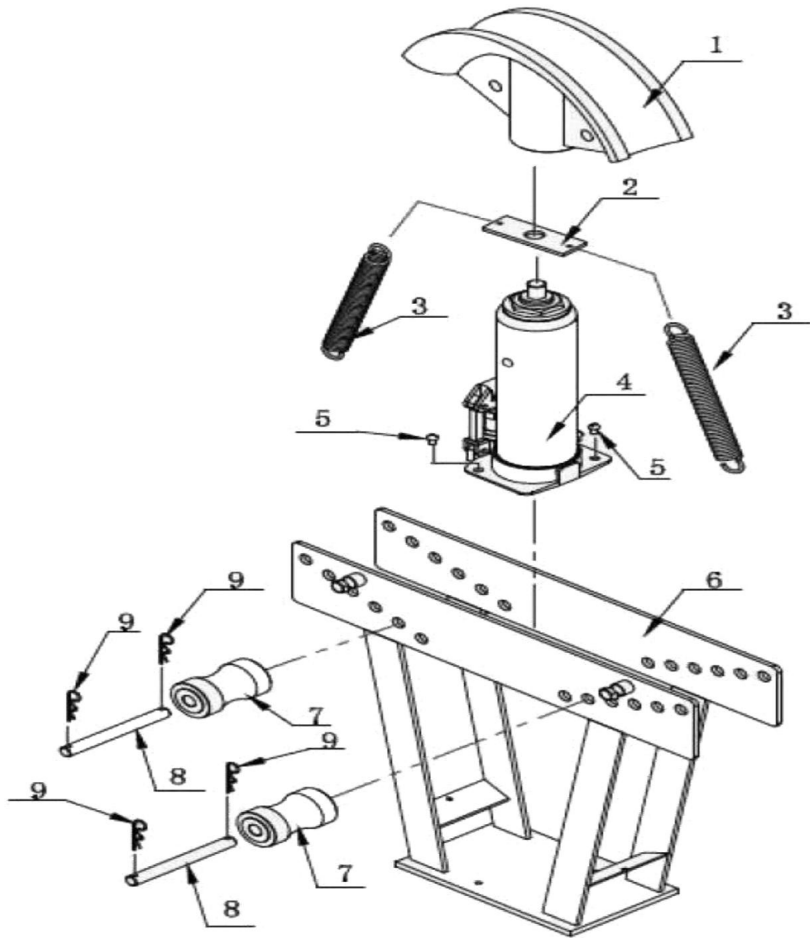
13. Überschreiten Sie niemals die Nennlast des Wagenhebers (siehe technische Daten).

14. Überprüfen Sie den Wagenheber vor jedem Gebrauch. Stellen Sie sicher, dass alle Teile in gutem Zustand und reibungsloser Betrieb, die Räder sind intakt und es gibt keine Risse oder Verzerrungen sind erkennbar. Im Zweifelsfall nicht verwenden.

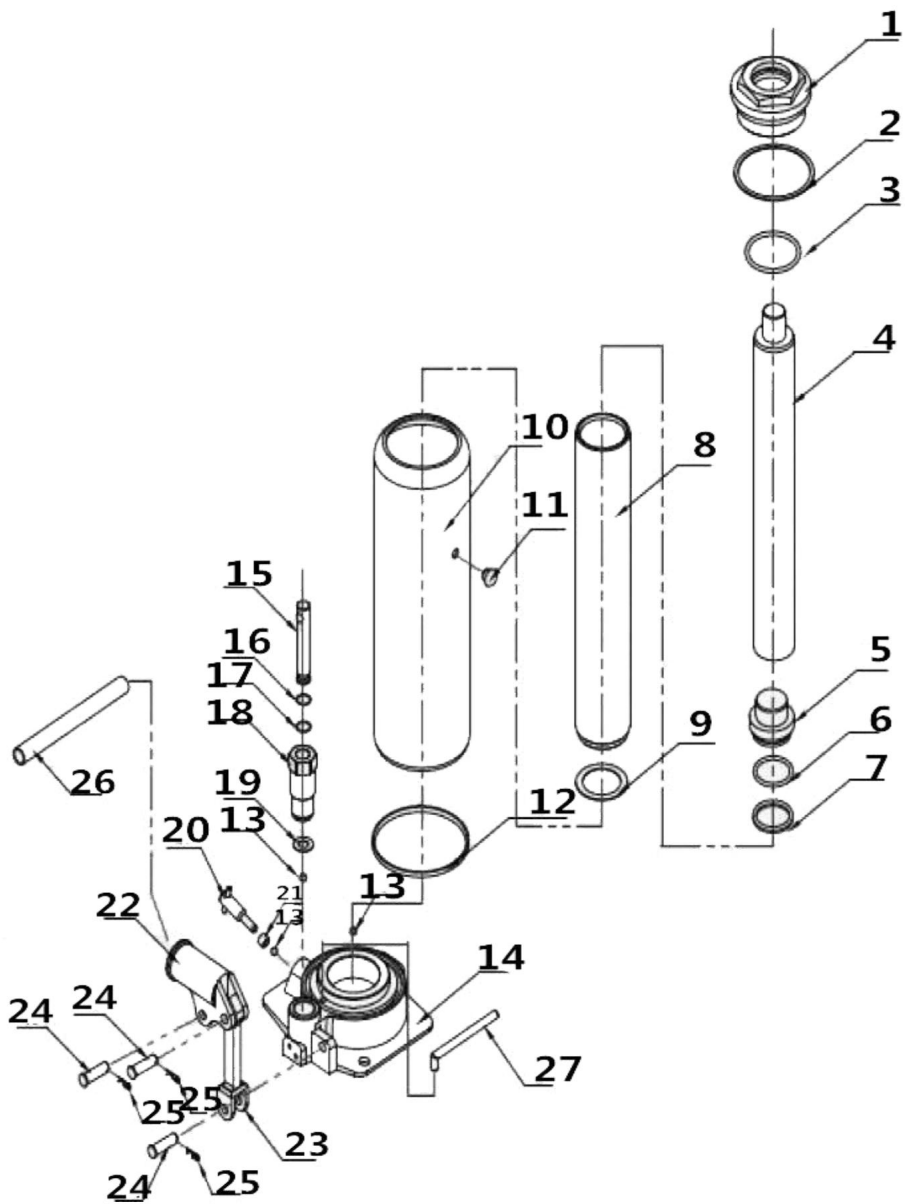
15. Stellen Sie sicher, dass der Wagenheber auf einer ebenen und festen Unterlage steht und dass sich kein Wahrscheinlichkeit, dass es beim Gebrauch verrutscht.

Panne und Ersatzteile

TEIL NR.		BESCHREIBUNG	MENGE	TEIL NEIN	BESCHREIBUNG	MENGE
1	12T	Biegeform	6	5	Bolzen 8*16	2
	16T	Biegeform	8	6	Rahmen	1
2		Zugfederblock	1	7	Rolle	2
3		Frühling	2	8	Rollenstift	2
4		Wagenheber	1	9	R-Stift	4



TEIL NR.	BESCHREIBUNG	MENGE	TEIL NR.	BESCHREIBUNG	MENGE
1	Kappe	1	15	Pumpenkern	1
2	Rechteckiger Ring	1	16	O-Ring	1
3	O-Ring	1	17	Schlitzscheibe	1
4	Kolbenstange	1	18	Pumpenkörper	1
5	Kolben	1	19	Pumpenscheibe	1
6	O-Ring	1	20	Ventilfüllstand ablassen	1
7	Schüsselwaschmaschine	1	21	Rechteckiger Ring	1
8	Zylinder	1	22	Griffbuchse	1
9	Zylinderscheibe	1	23	Pleuelstange	1
10	Mantel	1	24	Stift	3
11	Ölablassschraube	1	25	Stahldrahtstift	3
12	Trapezförmiger Ring	1	26	Handhaben	1
13	Zylinderkugel	3	27	Ölsaugleitung	1
14	Base	1			



ZUBEHÖR

Modell	Matrizengrößen:	Andere
MR8080	13 mm (1/2 Zoll), 20 mm (3/4 Zoll), 25 mm (1 Zoll), 32 mm (1-1/4 Zoll), 40 mm (1-1/2 Zoll), 51 mm (2 Zoll)	GriffX1
MR8081	13 mm (1/2 Zoll), 20 mm (3/4 Zoll), 25 mm (1 Zoll), 32 mm (1-1/4 Zoll), 40 mm (1-1/2 Zoll), 51 mm (2 Zoll), 63 mm (2-1/2 Zoll), 75 mm (3 Zoll)	GriffX1 Schraube (M4*25) X2

Spezifikationen

Modell	MR8080	MR8081
Maximale Belastung:	12 Tonnen	16 Tonnen
Maximaler Rohrdurchmesser	51 mm (2 Zoll)	75 mm (3 Zoll)
Rohrwandstärke	Kohlenstoffarmer Stahl: 2–3 mm; Aluminium: 2–4 mm	

MONTAGE

1. Befestigen Sie den Wagenheber mit zwei Sechskantschrauben (M10*25) am Rahmen.

(Hinweise: MR8080 kann diesen Schritt überspringen)

2. Platzieren Sie die Biegeform auf dem Kopf des Wagenhebers. SYSTEMLUFTSPÜLUNG:

Bevor Sie Ihren Rohrbieger in Betrieb nehmen, vergewissern Sie sich, dass keine Luft im Hydrauliksystem.

3. Den Zylinder des Wagenhebers mit dem Griff vollständig anheben.

4. Öffnen Sie das Ablassventil am Wagenheber, indem Sie es gegen den Uhrzeigersinn drehen

5. Drücken Sie den Ram nach unten, bis er ganz in den Wagenheber einrastet.

sollte die gesamte Luft aus dem System drücken.

6. Drücken Sie weiter auf die Oberseite des Stößels, während Sie den Entriegelungshebel schließen. Ventil.

7. Bei Bedarf wiederholen.

BETRIEB

Lesen Sie den gesamten Abschnitt Wichtige Sicherheitsinformationen am Anfang dieser Handbuch einschließlich aller darin enthaltenen Unterüberschriften, bevor Sie dieses Produkt.

Überprüfen Sie das Werkzeug vor dem Gebrauch auf beschädigte, lose und fehlende Teile.

Wenn Probleme gefunden werden, verwenden Sie das Werkzeug nicht, bis es repariert ist.

Entlüften des Wagenhebers:

WICHTIG! Überprüfen Sie vor dem ersten Gebrauch, ob der Hydraulikölstand im Wagenheber ausreichend ist.

Testen Sie den Wagenheber gründlich auf seine ordnungsgemäße Funktion, bevor Sie ihn tatsächlich verwenden.

Wenn der Wagenheber nicht ordnungsgemäß funktioniert, lassen Sie die überschüssige Luft aus seinem Hydrauliksystem wie folgt ab:

1. Öffnen Sie das Ablassventil.
2. Den Öl-Einfüllstopfen entfernen und den Wagenheber bis zum Füllstand mit Hydraulikflüssigkeit füllen.
3. Üben Sie Druck auf den Sattel aus und pumpen Sie den Griff mehrere Male schnell.
4. Überprüfen Sie die Öleinfüllöffnung und füllen Sie sie ggf. mit Hydrauliköl auf.
Öl.

5. Setzen Sie den Ölfüllstopfen wieder ein und schließen Sie das Ablassventil

6. Testen Sie den Wagenheber vor der Inbetriebnahme mehrmals auf einwandfreie Funktion. Wenn nach

Wenn der Wagenheber immer noch nicht richtig zu funktionieren scheint, verwenden Sie den Wagenheber nicht bis es von einem qualifizierten Servicetechniker repariert wurde

Werkzeugeinrichtung:

Hinweis: Der Rohrbieger ist zum Biegen von Wasserrohren und dicken Rohren konzipiert verzinktes Rohr.

Beim Biegen von Leitungen oder dünnwandigen Rohren können Probleme auftreten mit Knicken oder Falten.

Um das Problem zu begrenzen, füllen Sie das Rohr mit Sand und verschließen Sie beide Enden, bevor Biegen.

1. Verwenden Sie diesen Rohrbieger immer mit dem Wagenheber in aufrechter Position.

Stellen Sie sicher, dass auf allen Seiten des Rohrbiegers Platz für die Rohrlänge vorhanden ist

Sie beabsichtigen, sich zu beugen.

2. Stellen Sie das Gerät auf eine stabile, flache und ebene Fläche, die das

Gewicht des Rohrbiegers, der Rohre und aller anderen Werkzeuge und Zubehörteile.

Der Rohrbieger muss immer an der Werkbank festgeklemmt oder festgeschraubt werden bei Verwendung mit einer Werkbank.

3. Wählen Sie die Biegematrize aus, die der Größe des Rohrs entspricht, das Sie biegen möchten. Auf jedem Biegewerkzeug ist die Rohrgröße angegeben. Platzieren Sie das ausgewählte Biegewerkzeug auf den Wagenheber.

4. Die Rollen müssen so eingestellt werden, dass die Oberseite des zu biegenden Rohres liegt an der Unterseite der Rollen an. Das Rohr kann von einem halben

Kurve bis zu einem 90°-Winkel, abhängig von der Position der Rollen und der Niveau des Wagenhebersattels vor dem Betrieb. So stellen Sie die Rollen ein:

a. Entfernen Sie die R-Pins von den beiden Rollstangen und schieben Sie die Rollstangen

aus den Rollen und entfernen Sie die Rollen vom Rahmen. b. Legen Sie das

zu biegende Rohr auf die Matrize und beachten Sie die Löcher im Rahmen

wo Sie die Rollen platzieren müssen, so dass die Oberseite des Rohres auf dem

Unterseite der Rollen. c. Entfernen Sie das Rohr. d.

Halten Sie eine der Rollen über das ausgewählte Loch und schieben Sie eine Rollenstange

durch das Loch an der Vorderseite des Rahmens, der Rolle und das Loch in der

Rückseite des Rahmens. e. Mit einem R-Pin fixieren.

f. Wiederholen Sie d. und e. mit der verbleibenden Rolle, Rollenstange und dem R-Stift.

Allgemeine Bedienungsanleitung:

1. Schieben Sie das zu biegende Rohr durch den Rohrbieger, zwischen Matrize und die Rollen. Hinweis: Sie sollten den Einsatz des Rohrbiegers zunächst an Schrott üben Material.

2. Mit dem geschlitzten Ende des Griffs ziehen Sie das Ablassventil (im Uhrzeigersinn) fest. der Wagenheber.

3. Den Griff in die Pumpenhülse stecken und auf und ab pumpen, um den

Benutzen Sie einen Wagenheber und biegen Sie das Rohr.

4. Wenn das Rohr in den gewünschten Winkel gebogen ist, entfernen Sie den Griff vom

Wagenheber und verwenden Sie ihn zum Lösen (gegen den Uhrzeigersinn drehen) der Ventilentriegelungsschraube

bis zu einer vollen Umdrehung. Dadurch wird das Rohr vom Rohrbieger gelöst und Sie können

und entfernen Sie es vorsichtig.

WARTUNG

1. Überprüfen Sie vor jedem Gebrauch den allgemeinen Zustand des Rohrbiegers. Überprüfen Sie

gebrochene, gerissene oder verbogene Teile, lose oder fehlende Teile und alle Zustände, die

den ordnungsgemäßen Betrieb des Produkts beeinträchtigen. Wenn ein Problem auftritt, lassen Sie

Beschädigte Geräte dürfen nicht mehr verwendet werden.

2. Vor jedem Gebrauch muss der Wagenheber gründlich auf einwandfreie Funktion getestet werden, bevor er
Wenn der Wagenheber nicht richtig funktioniert, befolgen Sie die Anweisungen zum Entlüften.
Anweisungen.

3. Wechseln Sie das Hydrauliköl mindestens alle drei Jahre. Zum Wechseln des
Hydrauliköl. a.

Entfernen Sie bei vollständig abgesenktem Wagenheber den Öleinfüllstopfen.

b. Kippen Sie den Rohrbieger, damit das alte Hydrauliköl aus dem Gehäuse ablaufen kann
vollständig und entsorgen Sie das alte Hydrauliköl gemäß den örtlichen
Vorschriften

c. Füllen Sie das Gehäuse vollständig mit einem hochwertigen Hydrauliköl (nicht im Lieferumfang enthalten).
bis das Öl gerade aus der Öleinfüllöffnung zu laufen beginnt. d. Installieren Sie dann den Öleinfüllstutzen
Stecker.

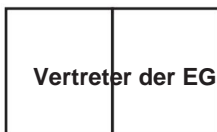
4. Reinigen Sie den Rohrbieger mit einem sauberen Tuch und einem Reinigungsmittel oder einem milden Lösungsmittel und wischen
Sie ihn trocken. Lagern Sie den Rohrbieger dann an einem sicheren, trockenen Ort in aufrechter Position, außerhalb der Reichweite von
Kinder und andere unbefugte Personen.

Hersteller: Shanghaimuxinmuyeyouxiangongsi

Adresse: Shuangchenglu 803nong11hao1602A-1609shi, Baoshanqu, Shanghai
200000 CN.

Nach AUS importiert: SIHAO PTY LTD. 1 ROKEVA STREETEASTWOOD NSW 2122
Australien

Importiert in die USA: Sanven Technology Ltd. Suite 250, 9166 Anaheim Place, Rancho Cucamonga,
CA 91730



E-CrossStu GmbH
Mainzer Landstr.69, 60329 Frankfurt am Main.



YH CONSULTING LIMITED.
C/O YH Consulting Limited Office 147, Centurion
Haus, London Road, Staines-upon-Thames, Surrey,
TW18 4AX

VEVOR[®]

TOUGH TOOLS, HALF PRICE

Technischer Support und E-Garantie-Zertifikat

www.vevor.com/support

VEVOR®

TOUGH TOOLS, HALF PRICE

Supporto tecnico e certificato di garanzia elettronica www.vevor.com/support

PIEGATRICE

MODELLO: MR8080yMR8081

Continuiamo a impegnarci per fornirvi strumenti a prezzi competitivi.

"Risparmia la metà", "Metà prezzo" o qualsiasi altra espressione simile da noi utilizzata rappresenta solo una stima del risparmio che potresti ottenere acquistando determinati utensili con noi rispetto ai principali marchi principali e non significa necessariamente coprire tutte le categorie di utensili da noi offerti. Ti ricordiamo gentilmente di verificare attentamente quando effettui un ordine con noi se stai effettivamente risparmiando la metà rispetto ai principali marchi principali.

VEVOR®

TOUGH TOOLS, HALF PRICE

PIEGATRICE

MODELLO: MR8080/MR8081



HAI BISOGNO DI AIUTO? CONTATTACI!

Hai domande sul prodotto? Hai bisogno di supporto tecnico? Non esitare a contattarci:

Supporto

**tecnico e certificato di garanzia elettronica [www.vevor.com/
support](http://www.vevor.com/support)**

Questa è l'istruzione originale, si prega di leggere attentamente tutte le istruzioni del manuale prima di utilizzare. VEVOR si riserva una chiara interpretazione del nostro manuale utente. L'aspetto del prodotto sarà soggetto al prodotto ricevuto. Vi preghiamo di perdonarci se non vi informeremo di nuovo se ci sono aggiornamenti tecnologici o software sul nostro prodotto.

PROFILO DEL PRODOTTO

Questa piegatubi è progettata per piegare tubi dell'acqua, condotti rigidi, di grosso calibro tubi zincati utilizzati in applicazioni commerciali e altri tipi simili di tubi.

IMPORTANTI MISURE DI SICUREZZA



Leggere il manuale di istruzioni.



Attenzione: assicurarsi di indossare protezioni per gli occhi quando si utilizza questo prodotto.
protezioni per gli occhi quando si utilizza questo prodotto.



Attenzione: assicurarsi di indossare guanti quando si utilizza questo prodotto.

1. Conosci il tuo strumento. Leggi attentamente questo manuale. Impara le applicazioni dello strumento e limitazioni, nonché potenziali pericoli specifici ad esso peculiari.
2. Non esporre l'utensile all'umidità. Non utilizzare questo utensile in luoghi umidi o bagnati.
Proteggere dalla pioggia.
3. Mantenere l'area di lavoro pulita e in ordine. Le aree di lavoro disordinate o buie favoriscono gli incidenti.
4. Tenere lontani i bambini. Tutti i bambini devono essere tenuti lontani dall'area di lavoro.
5. Non utilizzare questo utensile se si è sotto l'effetto di alcol o droghe o se ci si sente stanchi.
Leggi le etichette di avvertenza sulle prescrizioni per determinare se il tuo giudizio o i tuoi riflessi sono alterata durante l'assunzione di farmaci. In caso di dubbi, non tentare di operare.
6. Utilizzare dispositivi di sicurezza. La protezione degli occhi deve essere indossata in ogni momento quando utilizzare questo strumento. Utilizzare occhiali di sicurezza approvati ANSI. Gli occhiali da vista di tutti i giorni sono non occhiali di sicurezza. Maschera antipolvere, scarpe di sicurezza antiscivolo, casco e udito la protezione deve essere utilizzata in condizioni appropriate.
7. Indossare indumenti adatti e contenere i capelli sciolti. Abiti larghi, guanti, cravatte, anelli, braccialetti o altri gioielli possono rappresentare un potenziale pericolo durante l'uso questo strumento. Tenere tutti gli indumenti lontani dallo strumento.
8. Non sporgerti troppo. Mantieni sempre un appoggio e un equilibrio adeguati durante l'uso questo strumento.
9. Non forzare l'utensile. Utilizzare l'utensile corretto per la propria applicazione. L'utensile corretto

svolgere il lavoro meglio e in modo più sicuro alla velocità per cui è stato progettato.

10. Tenere lontano da materiali infiammabili. Non tentare di utilizzare questo strumento vicino materiali infiammabili combustibili. La mancata osservanza può causare gravi lesioni o morte.

11. Tenere le mani lontane dalle parti in movimento.

12. Conservare gli utensili inutilizzati fuori dalla portata dei bambini e delle persone non addestrate. Gli utensili possono essere pericoloso nelle mani di utenti non addestrati.

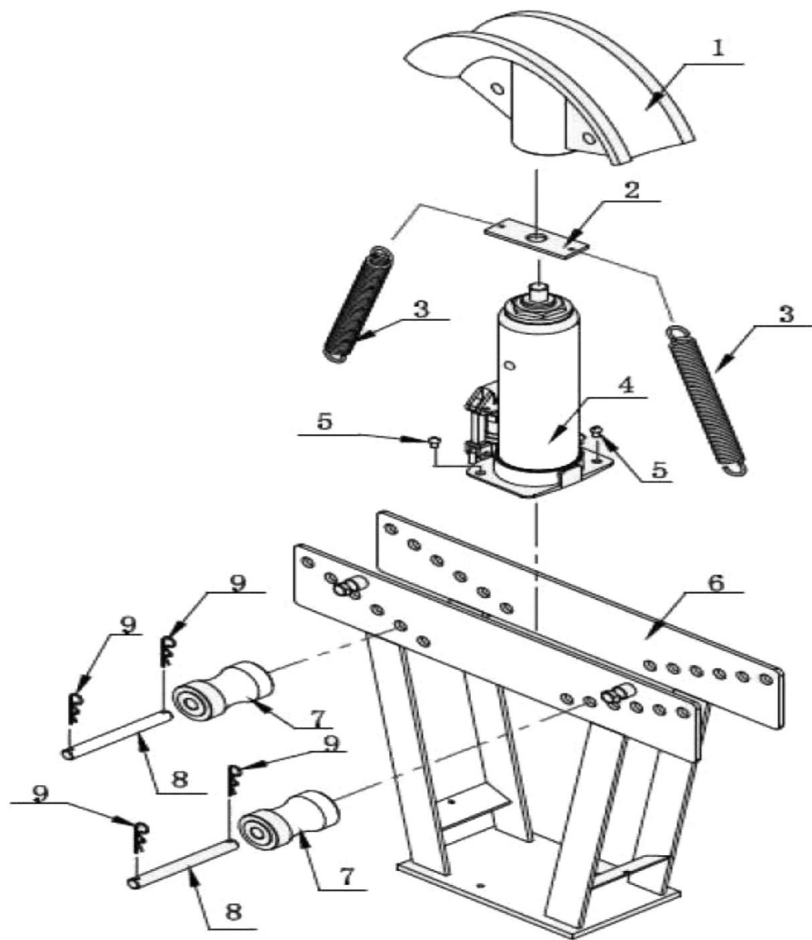
13. Non superare mai il carico nominale del cric (vedere le specifiche).

14. Ispezionare sempre il cric prima dell'uso. Assicurarsi che tutte le parti siano in buone condizioni. condizioni e funzionamento regolare, le ruote sono sane e non presentano crepe o distorsione è evidente. In caso di dubbio, non utilizzare.

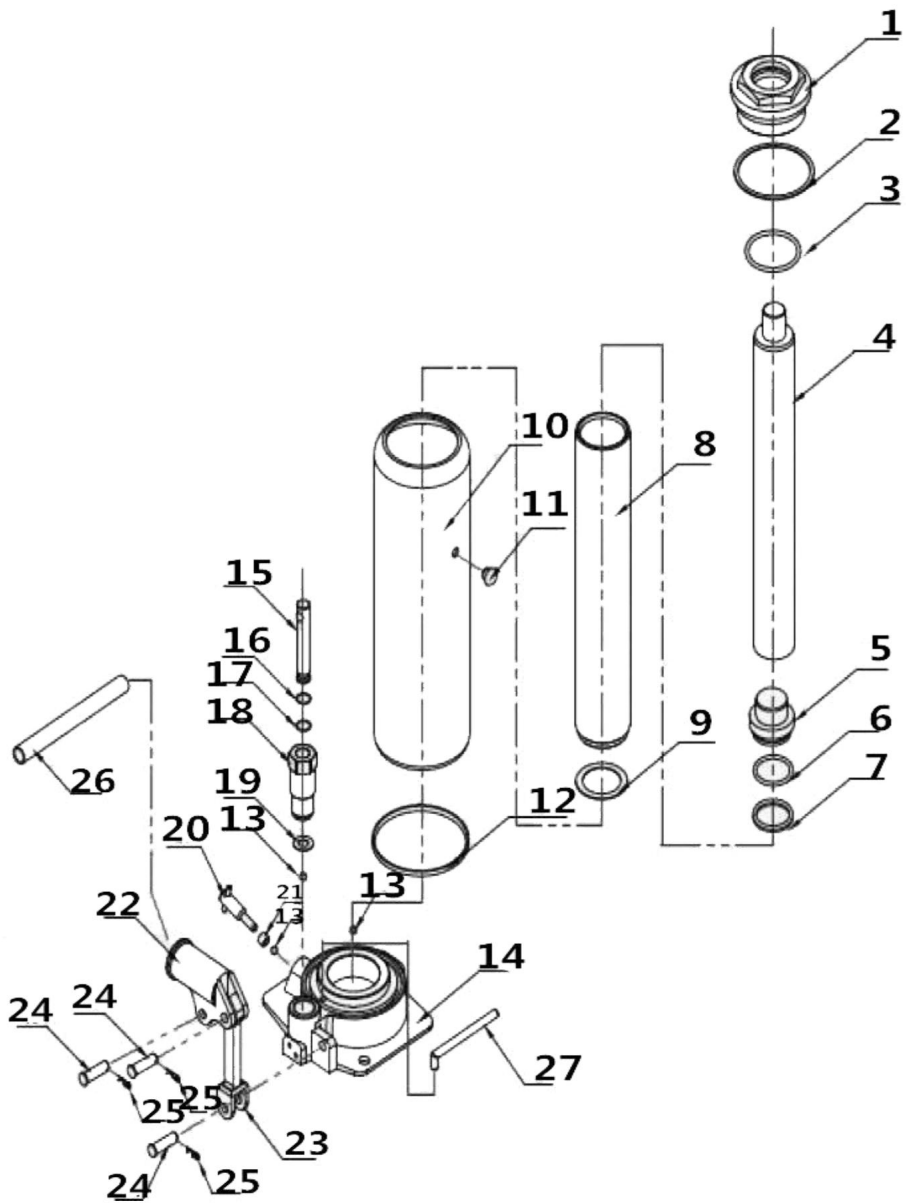
15. Assicurarsi che il cric sia su una base piana e solida e che non vi siano probabilità che scivoli durante l'uso.

GUASTI E PARTI

CODICE ARTICOLO		DESCRIZIONE	QTY	PARTE NO	DESCRIZIONE	QTY
1	12T	Matrice di piegatura	6	5	Bullone 8*16	2
	16T	Matrice di piegatura	8	6	Telaio	1
2		Blocco molla di tensione	1	7	Rullo	2
3		Primavera	2	8	Perno a rullo	2
4		cricco a bottiglia	1	9	Perno R.	4



CODICE	ARTICOLO	DESCRIZIONE	QTY	CODICE	ARTICOLO	DESCRIZIONE	QTY
1		berretto	1	15		Nucleo della pompa	1
2		Anello rettangolare	1	16		Guarnizione di tenuta	1
3		Anello di tenuta	1	17		Rondella scanalata	1
4		Biella	1	18		Corpo pompa	1
5		Pistone	1	19		Pompa di lavaggio	1
6		Anello di tenuta	1	20		Livello valvola di rilascio	1
7		Lavaciotola	1	21		Anello rettangolare	1
8		Cilindro	1	22		Presca per maniglia	1
9		Rondella del cilindro	1	23		Biella	1
10		Cappotto	1	24		Spillo	3
11		Tappo dell'olio	1	25		Perno in filo d'acciaio	3
12		Anello trapezoidale	1	26		Maniglia	1
13		Cilindro a sfera	3	27		Tubo di aspirazione dell'olio	1
14		Base	1				



ACCESSORIO

Modello	Dimensioni della matrice:	Altro
MR8080	13 mm (1/2"), 20 mm (3/4"), 25 mm (1"), 32 mm (1-1/4"), 40 mm (1-1/2"), 51 mm (2")	ManigliaX1
MR8081	13 mm (1/2"), 20 mm (3/4"), 25 mm (1"), 32 mm (1-1/4"), 40 mm (1-1/2"), 51 mm (2"), 63 mm (2-1/2"), 75 mm (3")	ManigliaX1 Bullone (M4*25) X2

SPECIFICHE

Modello	MR8080	MR8081
Carico massimo:	12 tonnellate	16 tonnellate
Diametro massimo del tubo	51 mm (2")	75 mm (3")
Spessore della parete del tubo	Acciaio a basso tenore di carbonio: 2-3 mm; Alluminio: 2-4 mm	

ASSEMBLAGGIO

1. Fissare il cric a bottiglia al telaio utilizzando due bulloni esagonali (M10*25);

(Note: MR8080 può saltare questo passaggio)

2. Posizionare la matrice di piegatura sulla testa del martinetto. SPURGO DELL'ARIA DEL SISTEMA:

Prima di utilizzare il piegatubi, assicurarsi che non vi sia aria intrappolata al suo interno.

sistema idraulico.

3. Sollevare completamente il cilindro del martinetto utilizzando la maniglia.

4. Aprire la valvola di rilascio sul martinetto ruotandola in senso antiorario

5. Spingere verso il basso il pistone finché non rientra completamente nel martinetto. Questo dovrebbe espellere tutta l'aria dal sistema.

6. Continuare a spingere verso il basso la parte superiore del pistone mentre si chiude il rilascio Valvola.

7. Ripetere se necessario.

OPERAZIONE

Leggere l'intera sezione Informazioni importanti sulla sicurezza all'inizio di questo manuale, incluso tutto il testo sotto le sottosezioni in esso contenute prima dell'installazione o dell'uso di questo prodotto.

Ispezionare l'utensile prima dell'uso, cercando parti danneggiate, allentate e mancanti. Se presenti se si riscontrano problemi, non utilizzare l'utensile finché non vengono riparati.

Spurgo del cricco della bottiglia:

IMPORTANTE! Prima del primo utilizzo, controllare il corretto livello dell'olio idraulico nel martinetto.

Quindi testare attentamente il Jack per verificarne il corretto funzionamento prima del suo effettivo utilizzo. Se il martinetto non funziona correttamente, spurgare l'aria in eccesso dal suo sistema idraulico come segue:

1. Aprire la valvola di rilascio.
2. Rimuovere il tappo di riempimento del fluido idraulico e riempire il martinetto con fluido idraulico fino al livello massimo.
3. Applicare pressione alla sella e pompare rapidamente la maniglia più volte.
4. Controllare il foro di riempimento dell'olio e, se necessario, rabboccare il foro di riempimento dell'olio con olio idraulico olio.
5. Riposizionare il tappo di riempimento del serbatoio e chiudere la valvola di rilascio
6. Testare il Jack più volte per verificarne il corretto funzionamento prima di metterlo in uso. Se, dopo sanguinamento, il Jack sembra ancora non funzionare correttamente, non utilizzare il Jack finché non è stato riparato da un tecnico qualificato

Impostazione degli strumenti:

Nota: il piegatubi è progettato per piegare tubi dell'acqua e di grosso calibro tubo zincato.

Quando si piegano condotti o tubi a parete sottile, potrebbero verificarsi problemi con pieghe o pieghe.

Per aiutare a limitare il problema, riempire il tubo con sabbia e tappare entrambe le estremità prima piegatura.

1. Utilizzare sempre questo piegatubi con il martinetto in posizione verticale. assicurarsi che ci sia spazio su tutti i lati del piegatubi per la lunghezza del tubo hai intenzione di piegarti.
2. Posizionare l'unità su una superficie solida, piana e livellata in grado di sostenere il peso del piegatubi, dei tubi e di tutti gli altri utensili e accessori.

Il piegatubi deve essere sempre fissato con morsetti o bulloni al banco di lavoro se utilizzato con un banco da lavoro.

3. Selezionare la matrice di piegatura adatta alla dimensione del tubo che si desidera piegare. Ogni matrice è stampata con la dimensione del tubo. Posizionare la matrice di piegatura selezionata sul Bottle Jack.

4. I rulli devono essere regolati in modo che la parte superiore del tubo venga piegata appoggiata contro il fondo dei rulli. Il tubo può essere piegato da un salice curva fino a un angolo di 90°, a seconda della posizione dei rulli e della

livello della sella del cricco a bottiglia prima dell'operazione. Per regolare i rulli:

a. Rimuovere i perni R dalle due barre a rulli e far scorrere le barre a rulli

dai rulli e rimuovere i rulli dal telaio. b. Posizionare il tubo da piegare

sulla matrice e notare i fori nel telaio

dove è necessario posizionare i rulli in modo che la parte superiore del tubo poggi sul

fondo dei rulli. c. Rimuovere il tubo. d. Tenere uno

dei rulli sopra il foro scelto e far scorrere una barra dei rulli

attraverso il foro nella parte anteriore del Telaio, il Rullo e il foro nel

retro del telaio. e. Bloccare in posizione con un perno a R.

f. Ripetere i punti d. ed e. con il rullo, la barra del rullo e il perno R rimanenti.

Istruzioni generali per l'uso:

1. Far scorrere il tubo che si desidera piegare attraverso il piegatubi, tra la matrice e i rulli. Nota: potresti voler prima esercitarti a usare il piegatubi su rottami materiale.

2. Utilizzando l'estremità scanalata della maniglia, serrare (in senso orario) la valvola di rilascio sul il cric a bottiglia.

3. Inserire la maniglia nel manicotto della pompa e pomparla su e giù per sollevare la Utilizzare il cricco per piegare il tubo.

4. Quando il tubo è stato piegato all'angolazione desiderata, rimuovere la maniglia dal Jack per bottiglia e utilizzarlo per allentare (ruotare in senso antiorario) la vite di rilascio della valvola fino a un giro completo. Questo libererà il tubo dal Pipe Bender e ti consentirà di rimuoverlo con attenzione.

MANUTENZIONE

1. Prima di ogni utilizzo, ispezionare le condizioni generali del piegatubi. Controllare parti rotte, incrinare o piegate, parti allentate o mancanti e qualsiasi condizione che possa compromettere il corretto funzionamento del prodotto. Se si verifica un problema, contattare il

corretti prima di un ulteriore utilizzo. Non utilizzare apparecchiature danneggiate.

2. Prima di ogni utilizzo, testare accuratamente il corretto funzionamento del Bottle Jack prima di uso effettivo. Se il Bottle Jack sembra non funzionare correttamente, seguire la procedura di spurgo istruzioni.

3. Cambiare l'olio idraulico almeno una volta ogni tre anni. Per cambiare il olio idraulico. a.

Con il martinetto completamente abbassato, rimuovere il tappo di riempimento dell'olio. b. Inclinare il piegatubi per consentire al vecchio olio idraulico di fuoriuscire dall'alloggiamento completamente e smaltire il vecchio olio idraulico in conformità alle normative locali regolamenti

c. Riempire completamente l'alloggiamento con un olio per martinetti idraulici di alta qualità (non incluso) finché l'olio non inizia a fuoriuscire dal foro di riempimento dell'olio. d. Quindi, reinstallare il foro di riempimento dell'olio Tappo.

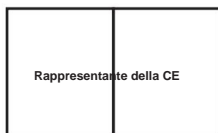
4. Pulire con un panno pulito utilizzando un detergente o un solvente delicato e asciugare. Quindi, riporre il Pipe Bender in un luogo sicuro e asciutto, in posizione verticale, fuori dalla portata di bambini e altre persone non autorizzate.

Produttore: Shanghaimuxinmuyeyouxiangongsi

Indirizzo: Shuangchenglu 803nong11hao1602A-1609shi, baoshanqu, shanghai 200000 NC.

Importato in AUS: SIHAO PTY LTD. 1 ROKEVA STREETEASTWOOD NSW 2122 Australia

Importato negli USA: Sanven Technology Ltd. Suite 250, 9166 Anaheim Place, Rancho Cucamonga, CA 91730



E-CrossStu GmbH
Mainzer Landstr.69, 60329 Francoforte sul Meno.



CONSULENZA YH LIMITATA.
C/O YH Consulting Limited Ufficio 147, Centurion
Casa, London Road, Staines-upon-Thames, Surrey,
TW184AX

VEVOR®

TOUGH TOOLS, HALF PRICE

**Supporto tecnico e certificato di garanzia
elettronica www.vevor.com/support**

VEVOR[®]

TOUGH TOOLS, HALF PRICE

Soporte técnico y certificado de garantía electrónica www.vevor.com/support

JUERGA

MODELO: MR8080MR8081

Seguimos comprometidos a brindarle herramientas a precios competitivos.

"Ahorre la mitad", "mitad de precio" o cualquier otra expresión similar que utilicemos solo representa una estimación del ahorro que podría obtener al comprar ciertas herramientas con nosotros en comparación con las principales marcas y no necesariamente significa que cubra todas las categorías de herramientas que ofrecemos. Le recordamos que, al realizar un pedido con nosotros, verifique cuidadosamente si realmente está ahorrando la mitad en comparación con las principales marcas.

VEVOR[®]
TOUGH TOOLS, HALF PRICE

JUERGA

MODELO: MR8080MR8081



¿NECESITAS AYUDA? ¡CONTÁCTANOS!

¿Tiene preguntas sobre el producto? ¿Necesita asistencia técnica? No dude en ponerse en contacto con

nosotros: Asistencia técnica y certificado de garantía electrónica
www.vevor.com/support

Estas son las instrucciones originales, lea atentamente todas las instrucciones del manual antes de utilizar el producto. VEVOR se reserva una interpretación clara de nuestro manual de usuario. La apariencia del producto estará sujeta al producto que recibió. Perdónenos por no informarle nuevamente si hay actualizaciones de tecnología o software en nuestro producto.

PERFIL DEL PRODUCTO

Esta dobladora de tubos está diseñada para doblar tuberías de agua, conductos rígidos y de gran calibre.

Tubo galvanizado utilizado en aplicaciones comerciales y otros tipos de tubos similares.

MEDIDAS DE SEGURIDAD IMPORTANTES



Lea el manual de instrucciones.



Advertencia: Asegúrese de usar protectores para los ojos cuando utilice este producto. Advertencia: Asegúrese de usar protectores para los ojos cuando utilice este producto.



Advertencia: Asegúrese de usar guantes al utilizar este producto.

1. Conozca su herramienta. Lea este manual con atención. Conozca las aplicaciones de la herramienta y limitaciones, así como los riesgos potenciales específicos que le son propios.

2. No exponga la herramienta a la humedad. No utilice esta herramienta en lugares húmedos o mojados.

Mantener alejado de la lluvia.

3. Mantenga el área de trabajo limpia y en buen estado. Las áreas de trabajo desordenadas u oscuras son una invitación a los accidentes.

4. Mantenga a los niños alejados. Todos los niños deben mantenerse alejados del área de trabajo.

5. No utilice esta herramienta si se encuentra bajo la influencia del alcohol o drogas o si se siente cansado.

Lea las etiquetas de advertencia de los medicamentos recetados para determinar si su juicio o sus reflejos están

Discapacitado por el consumo de drogas. Si tiene alguna duda, no intente operar.

6. Utilice equipo de seguridad. Se debe utilizar protección para los ojos en todo momento.

Al operar esta herramienta, utilice anteojos de seguridad aprobados por ANSI. Los anteojos de uso diario son

No se permiten gafas de seguridad. Mascarilla antipolvo, calzado de seguridad antideslizante, casco y audífonos.

La protección debe utilizarse en condiciones apropiadas.

7. Use ropa adecuada y sujete el cabello suelto. La ropa suelta, los guantes, las corbatas, los anillos, las pulseras u otras joyas pueden representar un peligro potencial al operar.

Esta herramienta. Mantenga toda la ropa alejada de la herramienta.

8. No se estire demasiado. Mantenga el equilibrio y la posición adecuada en todo momento al operar.

Esta herramienta.

9. No fuerce la herramienta. Utilice la herramienta correcta para su aplicación. La herramienta correcta

hacer el trabajo mejor y más seguro al ritmo para el cual fue diseñado.

10. Manténgalo alejado de materiales inflamables. No intente utilizar esta herramienta cerca de materiales inflamables combustibles. El incumplimiento puede causar lesiones graves o muerte.

11. Mantenga las manos alejadas de las piezas móviles.

12. Guarde las herramientas que no utilice fuera del alcance de los niños y de personas no capacitadas. Las herramientas pueden ser peligrosas en manos de usuarios no capacitados.

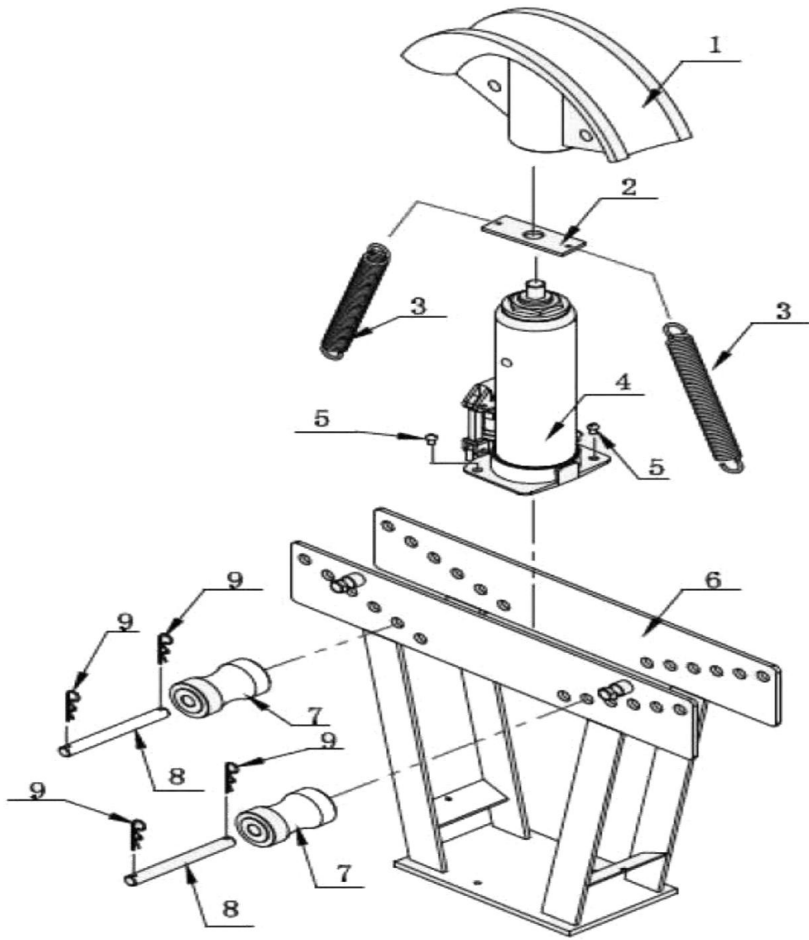
13. Nunca exceda la carga nominal del gato (consulte las especificaciones).

14. Inspeccione siempre el gato antes de usarlo. Asegúrese de que todas las piezas estén en buen estado, condición y funcionando sin problemas, las ruedas están sanas y sin grietas ni La distorsión es evidente. En caso de duda, no utilizar.

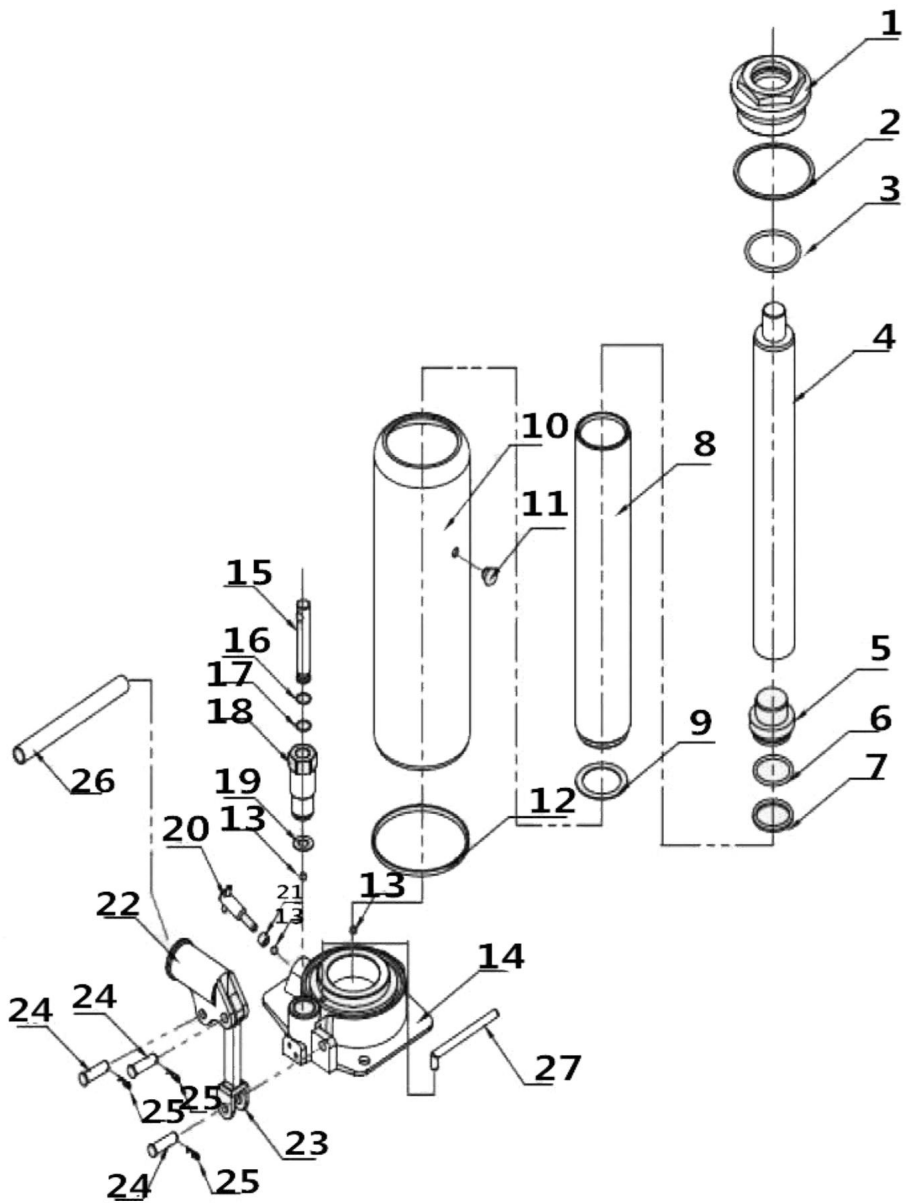
15. Asegúrese de que el gato esté sobre una base plana y sólida, y que no haya Posibilidad de que se resbale durante su uso.

DESVIOS Y PIEZAS

NÚMERO DE	PIEZA	DESCRIPCIÓN	CANTIDAD	PARTE NO	DESCRIPCION	CANTIDAD
1	12T	Troquel de doblado	6	5	Perno 8*16	2
	16T	Troquel de doblado	8	6	Marco	1
2		Bloque de resorte de tensión	1	7	Rodillo	2
3		Primavera	2	8	Pasador de rodillo	2
4		Gato de botella	1	9	Pasador R	4



NÚMERO DE	PIEZA DESCRIPCIÓN	CANTIDAD	NÚMERO DE	PIEZA DESCRIPCIÓN	CANTIDAD
1	Tapa	1	15	Núcleo de la bomba	1
2	Anillo rectangular	1	16	Junta tórica	1
3	Junta tórica	1	17	Arandela ranurada	1
4	Varilla del pistón	1	18	Cuerpo de la bomba	1
5	Pistón	1	19	Lavadora de bomba	1
6	Junta tórica	1	20	Nivel de la válvula de liberación	1
7	Lavadora de tazones	1	21	Anillo rectangular	1
8	Cilindro	1	22	Zócalo de manija	1
9	Lavadora de cilindros	1	23	Biela	1
10	Abrigo	1	24	Alfiler	3
11	Tapón de aceite	1	25	Pasador de alambre de acero	3
12	Anillo trapezoidal	1	26	Manejar	1
13	Bola de cilindro	3	27	Tubo de succión de aceite	1
14	Base	1			



ACCESORIO

Modelo	Tamaños de matrices:	Otro
MR8080	13 mm (1/2"), 20 mm (3/4"), 25 mm (1"), 32 mm (1-1/4"), 40 mm (1-1/2"), 51 mm (2")	ManejarX1
MR8081	13 mm (1/2"), 20 mm (3/4"), 25 mm (1"), 32 mm (1-1/4"), 40 mm (1-1/2"), 51 mm (2"), 63 mm (2-1/2"), 75 mm (3")	ManejarX1 Perno (M4*25) X2

PRESUPUESTO

Modelo	MR8080	MR8081
Carga máxima:	12 toneladas	16 toneladas
Diámetro máximo de la tubería	51 mm (2")	75 mm (3")
Espesor de la pared de la tubería	Acero con bajo contenido de carbono: 2-3 mm; Aluminio: 2-4 mm	

ASAMBLEA

1. Fije el gato de botella al marco usando dos pernos hexagonales (M10*25);

(Notas: MR8080 puede omitir este paso)

2. Coloque la matriz de doblado en la cabeza del gato. PURGA DE AIRE DEL SISTEMA:

Antes de operar su dobladora de tubos, asegúrese de que no haya aire atrapado en el Sistema hidráulico.

3. Levante completamente el cilindro del gato utilizando la manija.

4. Abra la válvula de liberación del gato girándola en sentido antihorario.

5. Presione el ariete hacia abajo hasta que entre completamente en el gato.

Debería expulsar todo el aire del sistema.

6. Continúe presionando hacia abajo la parte superior del ariete mientras cierra el mecanismo de liberación. Válvula.

7. Repita si es necesario.

OPERACIÓN

Lea la sección completa de Información de seguridad importante al comienzo de este manual, incluido todo el texto bajo los subtítulos, antes de configurarlo o usarlo producto.

Inspeccione la herramienta antes de usarla y busque piezas dañadas, sueltas o faltantes. Si hay alguna Si se encuentran problemas, no utilice la herramienta hasta que se repare.

Sangrando la botella Jack:

IMPORTANTE: Antes del primer uso, verifique que el nivel de aceite hidráulico en el gato sea el adecuado.

Luego, pruebe minuciosamente el funcionamiento correcto del gato antes de usarlo. Si el

El gato no funciona correctamente, purgue el exceso de aire de su sistema hidráulico de la siguiente manera:

1. Abra la válvula de liberación.
2. Retire el tapón de llenado de aceite y llene el gato con líquido hidráulico hasta el nivel máximo.
3. Aplique presión sobre el sillín y bombee el mango rápidamente varias veces.
4. Verifique el orificio de llenado de aceite y, si es necesario, rellene el orificio de llenado de aceite con aceite hidráulico.

aceite.

5. Vuelva a colocar el tapón de llenado de aceite y cierre la válvula de liberación.
6. Pruebe el gato varias veces para comprobar su correcto funcionamiento antes de ponerlo en uso. Si, después sangrado, el Jack todavía no parece funcionar correctamente, no use el Jack hasta que haya sido reparado por un técnico de servicio calificado

Configuración de la herramienta:

Nota: El doblador de tubos está diseñado para doblar tuberías de agua y de calibre grueso. tubo galvanizado.

Al doblar conductos o tuberías de paredes delgadas, puede experimentar problemas con dobleces o arrugas.

Para ayudar a limitar el problema, llene la tubería con arena y tape ambos extremos antes doblando.

1. Utilice siempre esta dobladora de tubos con el gato en posición vertical.

Asegúrese de que haya espacio en todos los lados del doblador de tubos para la longitud del tubo.

Tienes intención de doblarte.

2. Coloque la unidad sobre una superficie sólida, plana y nivelada capaz de soportar el peso. peso de la dobladora de tubos, los tubos y todas las demás herramientas y accesorios.

La dobladora de tubos siempre debe estar sujeta con abrazaderas o atornillada al banco de trabajo. cuando se utiliza con un banco de trabajo.

3. Seleccione la matriz de doblado que coincida con el tamaño de la tubería que desea doblar. Cada troquel lleva estampado el tamaño del tubo. Coloque el troquel de doblado seleccionado sobre el gato de botella.

4. Los rodillos deben ajustarse de modo que la parte superior de la tubería quede doblada.

Se apoya contra la parte inferior de los rodillos. El tubo se puede doblar desde un curva hasta un ángulo de 90°, dependiendo de la posición de los rodillos y de la

Nivele el soporte del gato de botella antes de la operación. Para ajustar los rodillos:

a. Retire los pasadores R de las dos barras de rodillos y deslice las barras de rodillos

fuera de los rodillos y retire los rodillos del marco. b. Coloque el tubo que se

va a doblar en la matriz y observe los orificios en el marco.

donde necesitas colocar los rodillos para que la parte superior de la tubería descansa sobre el

c. Retire la tubería. d. Coloque uno de los rodillos sobre

el orificio elegido y deslice una barra de rodillos.

a través del orificio en la parte delantera del Marco, el Rodillo y el orificio en el

Parte posterior del marco. e. Fijelo en su lugar con un pasador R.

f. Repita los pasos d. y e. con el rodillo, la barra del rodillo y el pasador R restantes.

Instrucciones generales de funcionamiento:

1. Deslice el tubo que desea doblar a través del doblador de tubos, entre la matriz y

Los rodillos. Nota: Es posible que desees practicar primero el uso del doblador de tubos con chatarra. material.

2. Usando el extremo ranurado del mango, apriete (en el sentido de las agujas del reloj) la válvula de liberación. El gato de botella.

3. Inserte el mango en la manga de la bomba y bombee hacia arriba y hacia abajo para levantar la bomba.

Gato de botella y curva de la tubería.

4. Cuando el tubo se haya doblado al ángulo deseado, retire el mango del

Gato de botella y utilícelo para aflojar (girar en sentido antihorario) el tornillo de liberación de la válvula

hasta una vuelta completa. Esto liberará el tubo del doblador de tubos y le permitirá

Retírelo con cuidado.

MANTENIMIENTO

1. Antes de cada uso, inspeccione el estado general de la dobladora de tubos.

piezas rotas, agrietadas o dobladas, piezas sueltas o faltantes y cualquier condición que pueda

afectar el funcionamiento correcto del producto. Si ocurre un problema, llame al servicio técnico.

Corrija el problema antes de volver a utilizarlo. No utilice equipos dañados.

2. Antes de cada uso, pruebe minuciosamente el gato de botella para comprobar su correcto funcionamiento antes de su uso.

Uso real. Si el gato de botella parece no funcionar correctamente, siga las instrucciones de sangrado. instrucciones.

3. Cambie el aceite hidráulico al menos una vez cada tres años. Para cambiar el aceite

a. Con el gato

completamente bajado, retire el tapón de llenado de aceite. b. Inclina el

doblador de tubos para permitir que el aceite hidráulico usado se drene de la carcasa.

completamente y deseche el aceite hidráulico usado de acuerdo con las normas locales.

reglamentos

c. Llene completamente la carcasa con aceite para gatos hidráulicos de alta calidad (no incluido).

hasta que el aceite comience a salir por el orificio de llenado de aceite. d. Luego, vuelva a instalar el orificio de llenado de aceite.

Enchufar.

4. Limpie con un paño limpio usando un detergente o solvente suave y seque. Luego, guarde el

doblador de tubos en un lugar seguro y seco, en posición vertical, fuera del alcance de los niños.

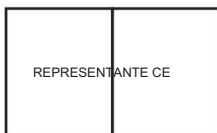
niños y otras personas no autorizadas.

Fabricante: Shanghai muxin muyeyouxiangongsi

Dirección: Shuangchenglu 803nong11hao1602A-1609shi, baoshanqu, shanghai
200000 MN.

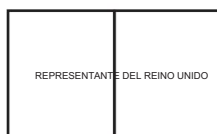
Importado a Australia: SIHAO PTY LTD. 1 ROKEVA STREET EASTWOOD NSW 2122
Australia

Importado a EE. UU.: Sanven Technology Ltd. Suite 250, 9166 Anaheim Place, Rancho
Cucamonga, CA 91730



E-CrossStu GmbH

Mainzer Landstr.69, 60329 Fráncfort del Meno.



YH CONSULTING LIMITADA.

C/O YH Consulting Limited Oficina 147, Centurion
Casa, London Road, Staines-upon-Thames, Surrey,
TW18 4AX

VEVOR®

TOUGH TOOLS, HALF PRICE

Soporte técnico y certificado de garantía
electrónica www.vevor.com/support

VEVOR[®]

TOUGH TOOLS, HALF PRICE

Wsparcie techniczne i certyfikat gwarancji elektronicznej www.vevor.com/support

GIĘTARKA

MODELE: MR8080MR8081

Nadal staramy się oferować Państwu narzędzia w konkurencyjnych cenach.

„Oszczędź połowę”, „Połowa ceny” lub inne podobne wyrażenia używane przez nas stanowią jedynie szacunkowe oszczędności, jakie możesz uzyskać, kupując u nas określone narzędzia w porównaniu z głównymi markami i niekoniecznie oznaczają one objęcie wszystkich kategorii narzędzi oferowanych przez nas. Uprzejmie przypominamy, aby dokładnie sprawdzić, czy składając u nas zamówienie faktycznie oszczędzasz połowę w porównaniu z głównymi markami.

VEVOR[®]
TOUGH TOOLS, HALF PRICE

GIĘTARKA

MODELE: MR8080MR8081



POTRZEBUJESZ POMOCY? SKONTAKTUJ SIĘ Z NAMI!

Masz pytania dotyczące produktu? Potrzebujesz wsparcia technicznego? Skontaktuj się z nami: Wsparcie

techniczne i certyfikat E-Gwarancji www.vevor.com/support

To jest oryginalna instrukcja, przed użyciem należy uważnie przeczytać wszystkie instrukcje. VEVOR zastrzega sobie jasną interpretację naszej instrukcji obsługi. Wygląd produktu będzie zależał od produktu, który otrzymałeś. Prosimy o wybaczenie, że nie poinformujemy Cię ponownie, jeśli w naszym produkcie pojawią się jakiegokolwiek aktualizacje technologiczne lub oprogramowania.

PROFIL PRODUKTU

Ta giętarka do rur jest przeznaczona do gięcia rur wodociągowych, sztywnych przewodów i rur o dużym przekroju. rury ocynkowane wykorzystywane w zastosowaniach komercyjnych oraz inne podobne rodzaje rur.

WAŻNE ZABEZPIECZENIA



Przeczytaj instrukcję obsługi.



Ostrzeżenie - Podczas stosowania tego produktu należy używać okularów ochronnych. Podczas stosowania tego produktu należy używać okularów ochronnych.



Ostrzeżenie: Podczas stosowania tego produktu należy nosić rękawiczki.

1. Poznaj swoje narzędzie. Przeczytaj uważnie tę instrukcję. Poznaj zastosowania narzędzia i ograniczenia oraz specyficzne potencjalne zagrożenia z nim związane.
2. Nie wystawiaj narzędzia na działanie wilgoci. Nie używaj tego narzędzia w wilgotnych lub mokrych miejscach. Chronić przed deszczem.
3. Utrzymuj miejsce pracy w czystości i porządku. Zagrażone lub ciemne miejsca pracy sprzyjają wypadkom.
4. Trzymaj dzieci z dala. Wszystkie dzieci powinny być trzymane z dala od miejsca pracy.
5. Nie używaj narzędzia, jeżeli jesteś pod wpływem alkoholu lub narkotyków, lub jeżeli czujesz się zmęczony. Przeczytaj ostrzeżenia na receptach, aby określić, czy Twoja ocena sytuacji lub odruchy są prawidłowe. upośledzony podczas przyjmowania narkotyków. Jeśli istnieją jakiegokolwiek wątpliwości, nie próbuj operować.
6. Używaj sprzętu ochronnego. Ochrona oczu powinna być noszona przez cały czas, gdy obsługujesz to narzędzie. Używaj okularów ochronnych zatwierdzonych przez ANSI. Codzienne okulary korekcyjne są nie okulary ochronne. Maski przeciwpyłowej, antypoślizgowe obuwie robocze, kask i ochraniacz słuchu. Ochrona powinna być stosowana w odpowiednich warunkach.
7. Noś odpowiednią odzież i trzymaj luźne włosy. Luźne ubrania, rękawiczki, krawaty, pierścionki, bransoletki lub inna biżuteria mogą stanowić potencjalne zagrożenie podczas obsługi. to narzędzie. Trzymaj całą odzież z dala od narzędzia.
8. Nie sięgaj za daleko. Podczas obsługi zawsze utrzymuj odpowiednią równowagę i równowagę. to narzędzie.
9. Nie używaj narzędzia na siłę. Używaj właściwego narzędzia do swojego zastosowania. Właściwe narzędzie

wykonać pracę lepiej i bezpieczniej, w tempie, do którego została zaprojektowana.

10. Trzymać z dala od materiałów łatwopalnych. Nie próbować używać tego narzędzia w pobliżu materiały łatwopalne materiały palne. Nieprzestrzeganie może spowodować poważne obrażenia lub śmierć.

11. Trzymaj ręce z dala od ruchomych części.

12. Przechowuj nieużywane narzędzia w miejscu niedostępnym dla dzieci i osób nieprzeszkolonych. Narzędzia mogą być niebezpieczne w rękach nieprzeszkolonych użytkowników.

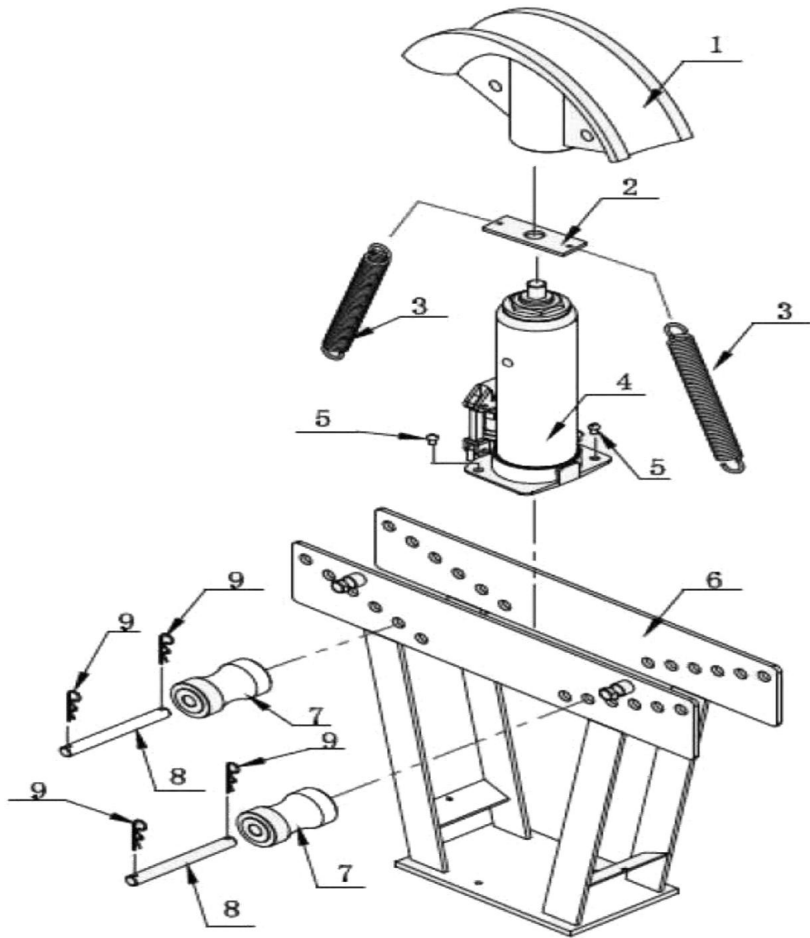
13. Nigdy nie przekraczaj obciążenia znamionowego podnośnika (patrz specyfikacja).

14. Zawsze sprawdzaj podnośnik przed użyciem. Upewnij się, że wszystkie części są w dobrym stanie. stan techniczny i działa płynnie, koła są w dobrym stanie, nie ma pęknięć ani zniekształcenie jest widoczne. W razie wątpliwości nie używać.

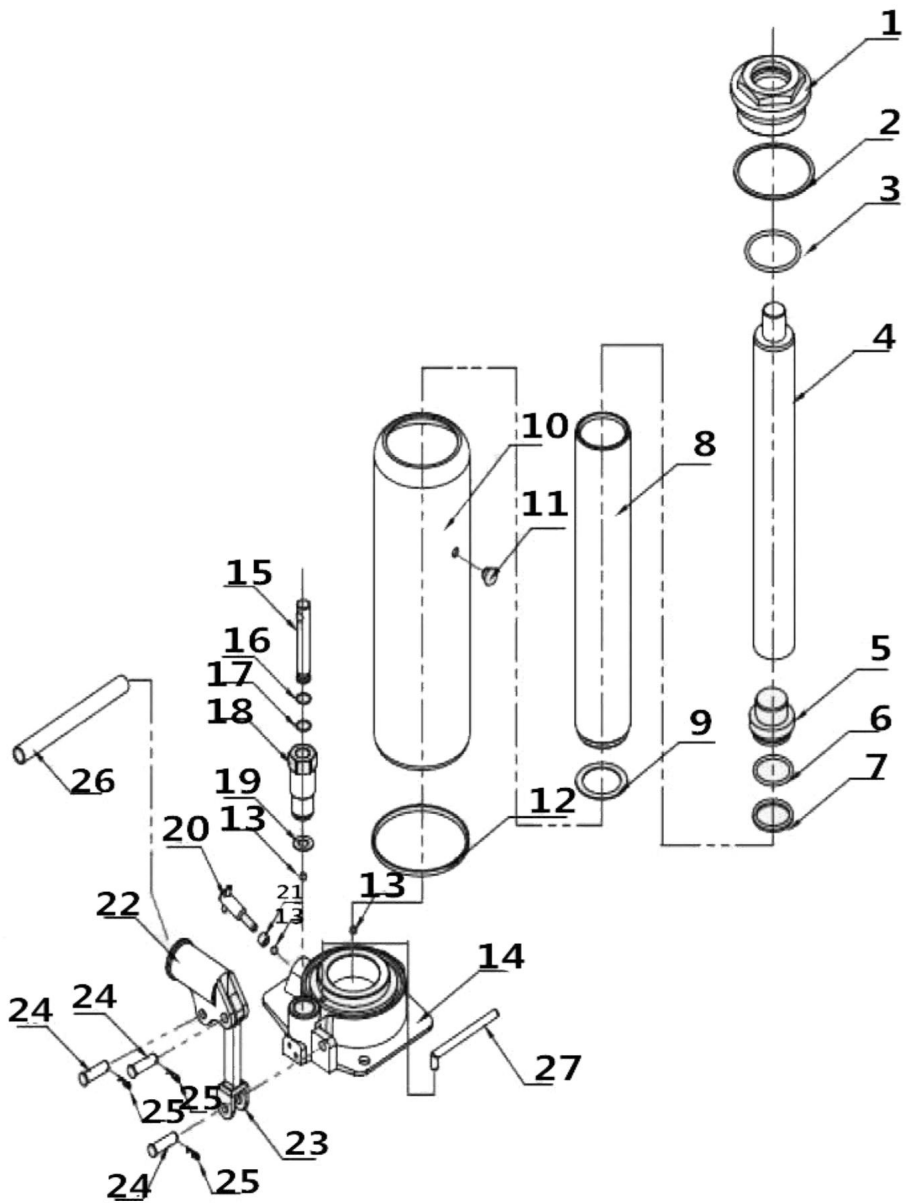
15. Upewnij się, że podnośnik stoi na równym i solidnym podłożu oraz że nie ma prawdopodobieństwo, że ześlizgnie się podczas użytkowania.

AWARIE I CZĘŚCI

NR CZĘŚCI		OPIS	ILOŚĆ	CZĘŚĆ NIE	OPIS	ILOŚĆ
1	12T	Matryca do gięcia	6	5	Śruba 8*16	2
	16T	Matryca do gięcia	8	6	Rama	1
2		Blok sprężyn naciągowych	1	7	Wałek	2
3		Wiosna	2	8	Szpilka rolkowa	2
4		Podnośnik butelkowy	1	9	Pin R	4



NR CZĘŚCI	OPIS	ILOŚĆ	NR CZĘŚCI	OPIS	ILOŚĆ
1	Czapka	1	15	Rdzeń pompy	1
2	Pierścień prostokątny	1	16	<small>Pierścień uszczelniający</small>	1
3	<small>Pierścień uszczelniający</small>	1	17	Podkładka rowkowa	1
4	Tłoczysko	1	18	Korpus pompy	1
5	Tłok	1	19	Podkładka pompowa	1
6	<small>Pierścień uszczelniający</small>	1	20	Poziom zaworu spustowego	1
7	Myjka miski	1	21	Pierścień prostokątny	1
8	Cylinder	1	22	Gniazdo uchwytu	1
9	Podkładka cylindryczna	1	23	Korbowód	1
10	Płaszcz	1	24	<small>Szpilka</small>	3
11	Korek olejowy	1	25	<small>Szpilka z drutu stalowego</small>	3
12	Pierścień trapezowy	1	26	Uchwyt	1
13	Kula cylindryczna	3	27	Rura ssąca olej	1
14	Opierać	1			



AKCESORIUM

Model	Rozmiary matryc:	Inny
MR8080	13 mm (1/2 cala), 20 mm (3/4 cala), 25 mm (1 cal), 32 mm (1-1/4 cala), 40 mm (1-1/2 cala), 51 mm (2 cale)	UchwytX1
MR8081	13 mm (1/2 cala), 20 mm (3/4 cala), 25 mm (1 cal), 32 mm (1-1/4 cala), 40 mm (1-1/2 cala), 51 mm (2 cale), 63 mm (2-1/2 cala), 75 mm (3 cale)	UchwytX1 Śruba (M4*25) X2

SPECYFIKACJE

Model	MR8080	MR8081
Maksymalne obciążenie:	12 ton	16ton
Maksymalna średnica rury	51 mm (2")	75 mm (3")
Grubość ścianki rury	Stal niskowęglowa: 2-3 mm; Aluminium: 2-4 mm	

MONTAŻ

- Przymocuj podnośnik butelkowy do ramy za pomocą dwóch śrub imbusowych (M10*25);
(Uwagi: MR8080 może pominąć ten krok)
- Umieść matrycę do gięcia na głowicy podnośnika. **OCZYSZCZANIE SYSTEMU POWIETRZEM:**
Przed użyciem giętkarki do rur należy upewnić się, że w rurze nie ma uwięzionego powietrza. układ hydrauliczny.
- Podnieś całkowicie siłownik podnośnika za pomocą uchwytu.
- Otwórz zawór spustowy na podnośniku, obracając go w kierunku przeciwnym do ruchu wskazówek zegara.
- Naciśnij Ram, aż całkowicie wróci do gniazda.
powinien wypchnąć całe powietrze z układu.
- Kontynuuj naciskanie górnej części tłoka, jednocześnie zamykając zwalniacz.
Zawór.
- W razie potrzeby powtórz.

DZIAŁANIE

Przeczytaj całą sekcję Ważne informacje dotyczące bezpieczeństwa na początku tego dokumentu. podrecznik, w tym cały tekst pod podtytułami, przed rozpoczęciem korzystania z niego produkt.

Przed użyciem sprawdź narzędzie, szukając uszkodzonych, luźnych i brakujących części. Jeśli jakieś

W przypadku stwierdzenia problemów nie należy używać narzędzia do czasu ich usunięcia.

Odpowietrzanie lewara butelkowego:

WAŻNE! Przed pierwszym użyciem sprawdź, czy w podnośniku jest odpowiedni poziom oleju hydraulicznego.

Następnie dokładnie sprawdź działanie podnośnika przed jego faktycznym użyciem. Jeśli

Podnośnik nie działa prawidłowo, należy odpowietrzyć układ hydrauliczny w następujący sposób:

1. Otwórz zawór spustowy.
2. Odkręć korek wlewu oleju i napełnij podnośnik płynem hydraulicznym do pełnego poziomu.
3. Naciśnij siodło i kilkakrotnie szybko pompuj rączką.
4. Sprawdź otwór wlewy oleju i w razie potrzeby uzupełnij go za pomocą pompy hydraulicznej. olej.
5. Załóż korek wlewu i zamknij zawór spustowy.
6. Przed użyciem sprawdź kilka razy, czy podnośnik działa prawidłowo. Jeśli po krwawieniu, Jack nadal nie wydaje się działać prawidłowo, nie używaj Jacka do czasu naprawy przez wykwalifikowanego technika serwisowego

Konfiguracja narzędzi:

Uwaga: Giętarka do rur jest przeznaczona do gięcia rur wodociągowych i rur o dużej średnicy. rura ocynkowana.

Podczas gięcia rur przewodowych lub cienkościennych mogą wystąpić problemy z zagięciami i zagnieceniami.

Aby ograniczyć problem, wypełnij rurę piaskiem i zamknij oba końce przed pochylenie się.

1. Zawsze używaj giętarki do rur z podnośnikiem w pozycji pionowej. upewnij się, że po każdej stronie giętarki do rur jest wystarczająco dużo miejsca na odpowiednią długość rury masz zamiar się zgiąć.
2. Umieść urządzenie na solidnej, płaskiej i równej powierzchni, która wytrzyma ciężar giętarki do rur, rur i wszystkich innych narzędzi i akcesoriów. Giętarka do rur musi być zawsze zamocowana zaciskowo lub przykręcona do stołu roboczego w przypadku stosowania ze stołem warsztatowym.

3. Wybierz matrycę gnącą odpowiadającą rozmiarowi rury, którą chcesz wygiąć. Każda matryca jest wytłoczona rozmiarem rury. Umieść wybraną matrycę do gięcia na Bottle Jack.
4. Rolki należy wyregulować tak, aby górna część rury była wygięta opiera się o spód Rollers. Rurę można wygiąć z ziemistego wygiąć do kąta 90 stopni, w zależności od położenia rolek i poziom siodła podnośnika butelkowego przed operacją. Aby wyregulować rolki:
 - a. Wyjmij sworznie R z dwóch drążków rolkowych i przesun drążki rolkowe z rolek i wyjmij rolki z ramy.
 - b. Umieść rurę, którą chcesz wygiąć, na matrycy i zanotuj otwory w ramie gdzie należy umieścić rolki tak, aby górna część rury spoczywała na dno rolek.
 - c. Wyjmij rurkę.
 - d. Przytrzymaj jedną z rolek nad wybranym otworem i przesun drążek rolkowy przez otwór z przodu ramy, rolki i otwór w tylnej części ramy.
 - e. Zablokuj na miejscu za pomocą kołka R.
 - f. Powtórz czynności d. i e. z pozostałym wałkiem, prętem rolkowym i kołkiem R-Pin.

Ogólne instrukcje dotyczące obsługi:

1. Przesun rurę, którą chcesz wygiąć, przez giętarkę do rur, pomiędzy matrycą a Wałki. Uwaga: Możesz najpierw poćwiczyć używanie giętarki do rur na złomie tworzywo.
2. Używając szczelinowego końca uchwytu, dokręć (w kierunku zgodnym z ruchem wskazówek zegara) zawór spustowy na Butelkowy Jack.
3. Włóż uchwyt do tulei pompki i pompuj w górę i w dół, aby podnieść pompkę. Podnośnik butelkowy i wyginanie rury.
4. Po wygięciu rury pod żądanym kątem należy zdjąć uchwyt z rury. Podnośnik butelkowy i użyj go do poluzowania (obróć w kierunku przeciwnym do ruchu wskazówek zegara) śruby zwalnającej zawór do jednego pełnego obrotu. Spowoduje to uwolnienie rury z giętarki do rur i umożliwi ostrożnie wyjmij.

KONSERWACJA

1. Przed każdym użyciem sprawdź ogólny stan giętarki do rur. Sprawdź, czy uszkodzone, pęknięte lub wygięte części, luźne lub brakujące części oraz wszelkie stany, które mogą wpłynąć na prawidłowe działanie produktu. Jeśli wystąpi problem, należy go usunąć

skorygować przed dalszym użyciem. Nie używać uszkodzonego sprzętu.

2. Przed każdym użyciem dokładnie sprawdź działanie podnośnika butelkowego przed jego ponownym użyciem. rzeczywistego użycia. Jeśli podnośnik butelkowy wydaje się nie działać prawidłowo, należy postępować zgodnie z instrukcją odpowietrzania instrukcje.

3. Wymieniaj olej hydrauliczny co najmniej raz na trzy lata. Aby wymienić olej hydrauliczny, oleju

hydraulicznego. a. Przy całkowicie opuszczonym podnośniku, odkręć korek wlewu oleju. b. Przechyl giętarek do rur, aby umożliwić wypłynięcie starego oleju hydraulicznego z obudowy całkowicie i zutylizuj stary olej hydrauliczny zgodnie z lokalnymi przepisami regulamin

c. Całkowicie napełnij obudowę wysokiej jakości olejem do podnośników hydraulicznych (brak w zestawie) aż olej zacznie wypływać z otworu wlewu oleju. d. Następnie zamontuj ponownie otwór wlewu oleju Wtyczka.

4. Czyścić czystą szmatką z detergentem lub łagodnym rozpuszczalnikiem i wytrzeć do sucha. Następnie przechowywać Pipe Bender w bezpiecznym, suchym miejscu, w pozycji pionowej, poza zasięgiem dzieci i inne osoby nieupoważnione.

Producent: Shanghaimuxinmuyeyouxiangongsi

Adres: Shuangchenglu 803nong11hao1602A-1609shi, baoshanqu, Szanghaj 200000 CN.

Importowane do AUS: SIHAO PTY LTD. 1 ROKEVA STREETEASTWOOD NSW 2122 Australia

Importowane do USA: Sanven Technology Ltd. Suite 250, 9166 Anaheim Place, Rancho Cucamonga, CA 91730



E-CrossStu GmbH
Mainzer Landstr.69, 60329 Frankfurt nad Menem.



YH CONSULTING LIMITED.
C/O YH Consulting Limited Biuro 147, Centurion
Dom, London Road, Staines-upon-Thames, Surrey,
TW18 4AX

VEVOR[®]

TOUGH TOOLS, HALF PRICE

Wsparcie techniczne i certyfikat gwarancji
elektronicznej www.vevor.com/support

VEVOR[®]

TOUGH TOOLS, HALF PRICE

Technische ondersteuning en e-garantiecertificaat www.vevor.com/support

BUIGER

MODEL: MR8080ÿMR8081

Wij streven er voortdurend naar om u gereedschappen tegen concurrerende prijzen te leveren.

"Save Half", "Half Price" of andere soortgelijke uitdrukkingen die wij gebruiken, geven alleen een schatting van de besparingen die u kunt behalen door bepaalde gereedschappen bij ons te kopen in vergelijking met de grote topmerken en betekent niet noodzakelijkerwijs dat alle categorieën gereedschappen die wij aanbieden, worden gedekt. Wij herinneren u eraan om zorgvuldig te controleren of u daadwerkelijk de helft bespaart in vergelijking met de grote topmerken wanneer u een bestelling bij ons plaatst.

VEVOR®

TOUGH TOOLS, HALF PRICE

BUIGER

MODEL: MR8080jMR8081



HULP NODIG? NEEM CONTACT MET ONS OP!

Heeft u vragen over het product? Heeft u technische ondersteuning nodig? Neem dan gerust contact met

ons op: **Technische ondersteuning en E-garantiecertificaat**
www.vevor.com/support

Dit is de originele instructie, lees alle handleidingen zorgvuldig door voordat u het product gebruikt. VEVOR behoudt zich een duidelijke interpretatie van onze gebruikershandleiding voor. Het uiterlijk van het product is afhankelijk van het product dat u hebt ontvangen. Vergeef ons dat we u niet opnieuw zullen informeren als er technologie- of software-updates voor ons product zijn.

PRODUCTPROFIEL

Deze pijpenbuiger is ontworpen om waterleidingen, stijve buizen en dikke buizen te buigen.

gegalvaniseerde buizen die in commerciële toepassingen worden gebruikt, en andere soortgelijke soorten buizen.

BELANGRIJKE VEILIGHEIDSMATREGELEN



Lees de gebruiksaanwijzing.



Waarschuwing: draag altijd een oogbescherming wanneer u dit product gebruikt.



Waarschuwing: draag handschoenen wanneer u dit product gebruikt.

1. Ken uw gereedschap. Lees deze handleiding zorgvuldig. Leer de toepassingen van het gereedschap en beperkingen, evenals specifieke potentiële gevaren die daaraan eigen zijn.

2. Stel het gereedschap niet bloot aan vocht. Gebruik dit gereedschap niet op vochtige of natte locaties.

Beschermen tegen regen.

3. Houd de werkplek schoon en goed schoon. Rommelige of donkere werkplekken zijn een uitnodiging voor ongelukken.

4. Houd kinderen uit de buurt. Alle kinderen moeten uit de buurt van het werkgebied worden gehouden.

5. Gebruik dit gereedschap niet als u onder invloed bent van alcohol of drugs, of als u zich moe voelt.

Lees de waarschuwingslabels op recepten om te bepalen of uw oordeelsvermogen of reflexen in orde zijn.

verzwakt tijdens het gebruik van drugs. Als er enige twijfel is, probeer dan niet te opereren.

6. Gebruik veiligheidsuitrusting. Oogbescherming moet te allen tijde worden gedragen wanneer

deze tool bedienen. Gebruik een ANSI-goedgekeurde veiligheidsbril. Een alledaagse bril is

geen veiligheidsbril. Stofmasker, antislip veiligheidsschoenen, helm en gehoorbescherming

Bescherming moet worden gebruikt in passende omstandigheden.

7. Draag geschikte kleding en houd los haar tegen. Losse kleding, handschoenen, stropdassen, ringen, armbanden of andere

sieraden kunnen een potentieel gevaar vormen bij het bedienen van

dit gereedschap. Houd alle kleding uit de buurt van het gereedschap.

8. Reik niet te ver. Zorg dat u altijd de juiste voet en evenwicht heeft tijdens het bedienen

dit gereedschap.

9. Forceer het gereedschap niet. Gebruik het juiste gereedschap voor uw toepassing. Het juiste gereedschap zal

het werk beter en veiliger doen, in het tempo waarvoor het is ontworpen.

10. Houd uit de buurt van ontvlambare stoffen. Probeer dit gereedschap niet in de buurt van ontvlambare materialen brandbare stoffen. Het niet naleven hiervan kan ernstig letsel of dood.

11. Houd uw handen uit de buurt van bewegende delen.

12. Berg ongebruikte gereedschappen op buiten het bereik van kinderen en ongetrainde personen. Gereedschappen kunnen gevaarlijk zijn in de handen van ongetrainde gebruikers.

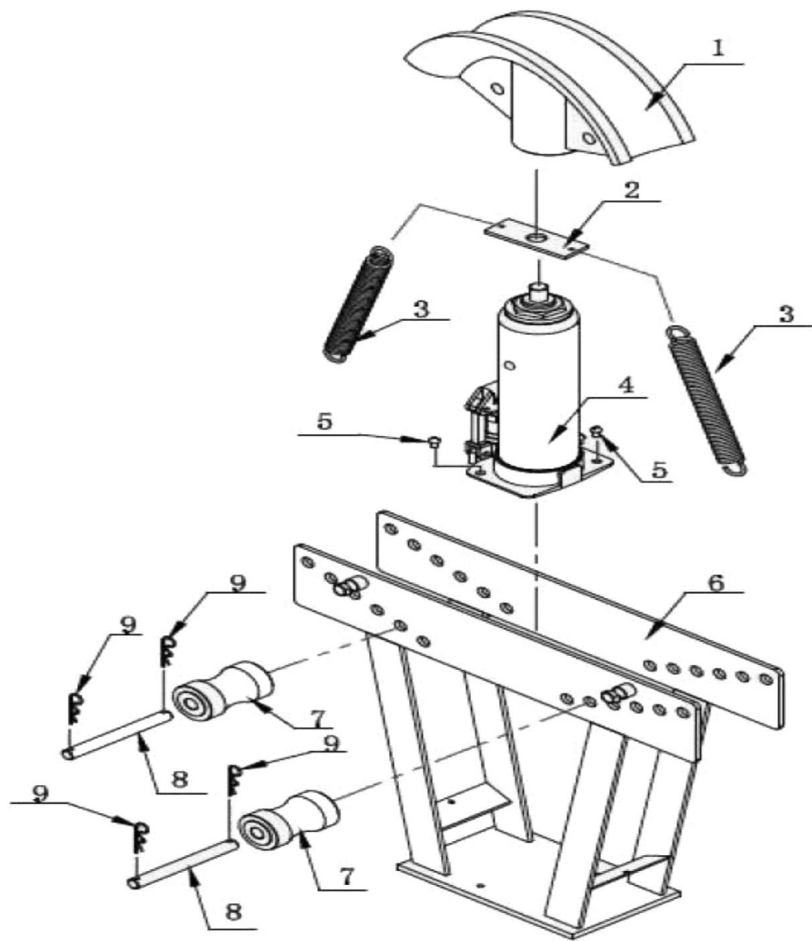
13. Overschrijd nooit de nominale belasting van de krik (zie specificaties).

14. Controleer de krik altijd voor gebruik. Zorg ervoor dat alle onderdelen in goede staat zijn. staat en soepel werkend, de wielen zijn gezond en dat er geen scheuren of vervorming is duidelijk. Bij twijfel niet gebruiken.

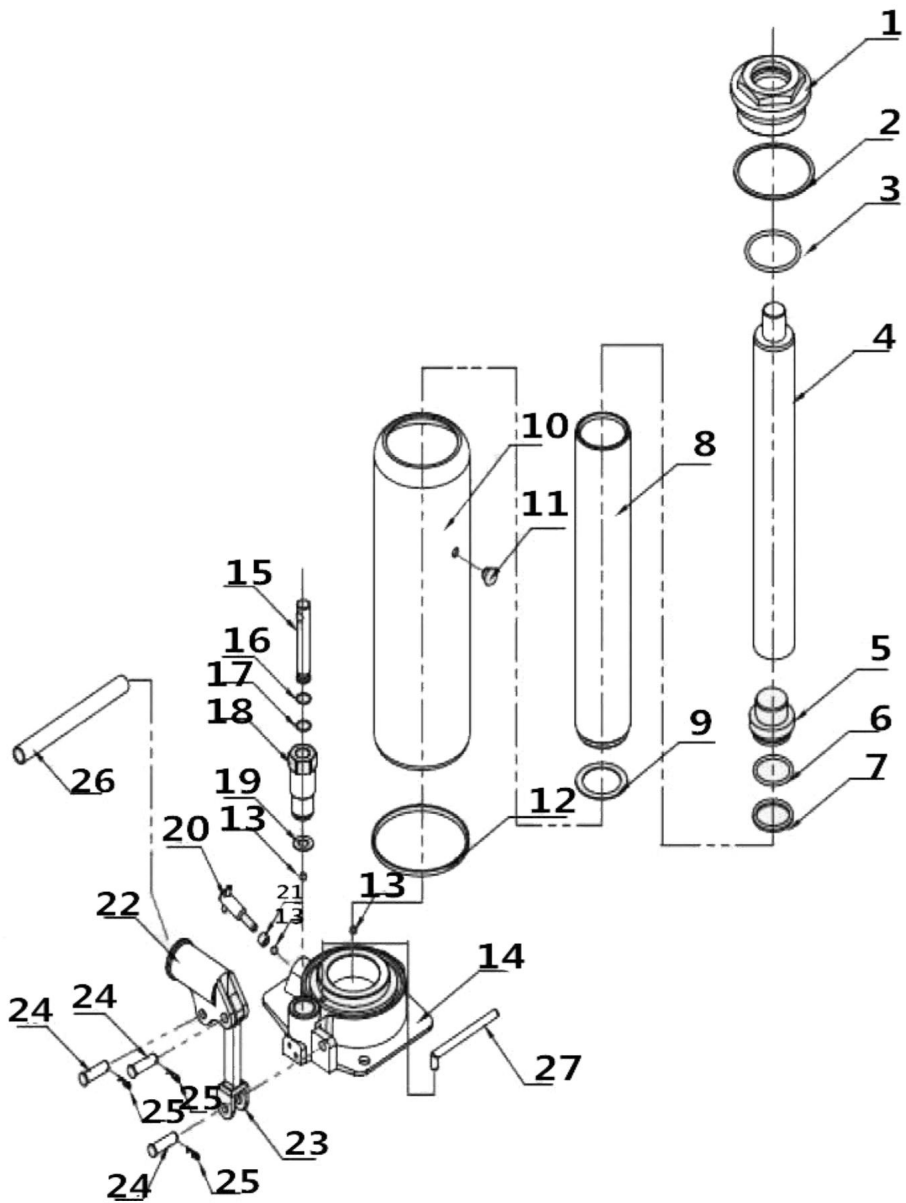
15. Zorg ervoor dat de krik op een vlakke en stevige ondergrond staat en dat er geen kans dat het wegglijdt tijdens gebruik.

STORINGEN EN ONDERDELEN

ONDERDEELNUMMER		OMSCHRIJVING	HOEVEELHEID	DEEL NEE	OMSCHRIJVING	HOEVEELHEID
1	12T	Buigmatrijs	6	5	Bout 8*16	2
	16T	Buigmatrijs	8	6	Kader	1
2		Trekveerblok	1	7	Rol	2
3		Lente	2	8	Rolpen	2
4		Fles krik	1	9	R-pin	4



ONDERDEELNUMMER	OMSCHRIJVING	HOEVEELHEID	ONDERDEELNUMMER	OMSCHRIJVING	HOEVEELHEID
1	Pet	1	15	Pomp kern	1
2	Rechthoekige ring	1	16	O-ring	1
3	O-ring	1	17	Sleuftring	1
4	Zuigerstang	1	18	Pomplichaam	1
5	Zuiger	1	19	Pompwasser	1
6	O-ring	1	20	Niveau van de ontluuchtingsklep	1
7	Komwasser	1	21	Rechthoekige ring	1
8	Cilinder	1	22	Handvathouder	1
9	Cilinderring	1	23	Drijfstang	1
10	Jas	1	24	Pin	3
11	Olieplug	1	25	Stalen draadpen	3
12	Trapeziumvormige ring	1	26	Hendel	1
13	Cilindervormige kogel	3	27	Olie-aanzuigbuis	1
14	Baseren	1			



ACCESSOIRE

Model	Maten van de matrijzen:	Ander
MR8080	13 mm (1/2"), 20 mm (3/4"), 25 mm (1"), 32 mm (1-1/4"), 40 mm (1-1/2"), 51 mm (2")	HandvatX1
MR8081	13 mm (1/2"), 20 mm (3/4"), 25 mm (1"), 32 mm (1-1/4"), 40 mm (1-1/2"), 51 mm (2"), 63 mm (2-1/2"), 75 mm (3")	HandvatX1 Bout (M4*25) X2

SPECIFICATIES

Model	MR8080	MR8081
Maximale belasting:	12 ton	16 ton
Maximale buisdiameter	51 mm (2")	75 mm (3")
Buiswanddikte	Laag koolstofstaal: 2-3 mm; Aluminium: 2-4 mm	

MONTAGE

1. Bevestig de krik aan het frame met twee zeskantbouten (M10*25);

(Opmerkingen: MR8080 kan deze stap overslaan)

2. Plaats de buigmatrijs op de kop van de krik. **SYSTEEMLUCHTZUIVERING:**

Voordat u uw pijpenbuiger bedient, moet u ervoor zorgen dat er geen lucht in de pijpenbuiger zit. hydraulisch systeem.

3. Til de cilinder van de krik volledig op met behulp van de handgreep.

4. Open het ontluichtingsventiel op de krik door het tegen de klok in te draaien

5. Duw de Ram naar beneden totdat deze helemaal terug in de krik zit. Dit moet alle lucht uit het systeem duwen.

6. Blijf op de bovenkant van de ram drukken terwijl u de Release sluit Ventiel.

7. Herhaal indien nodig.

WERKING

Lees het volledige gedeelte Belangrijke veiligheidsinformatie aan het begin van dit artikel.

handleiding inclusief alle tekst onder de subkoppen daarin vóór de installatie of het gebruik van deze product.

Controleer het gereedschap voor gebruik, kijk of er beschadigde, losse en ontbrekende onderdelen zijn.

Als er problemen worden gevonden, mag u het gereedschap niet gebruiken totdat het is gerepareerd.

Ontluchten van de fleskrik:

BELANGRIJK! Controleer voor het eerste gebruik of het hydraulische oliepeil in de krik correct is.

Test de Jack vervolgens grondig op een goede werking voordat u hem daadwerkelijk gebruikt. Als de

Als de krik niet goed werkt, verwijder dan de overtollige lucht uit het hydraulische systeem als volgt:

1. Open het ontluchtingsventiel.
2. Verwijder de olievlug en vul de krik met hydraulische vloeistof tot het volledige niveau.
3. Oefen druk uit op het zadel en pomp snel een aantal keer met de hendel.
4. Controleer de olievlulopening en vul indien nodig de olievlulopening bij met hydraulisch olie.
5. Plaats de vlulplug terug en sluit het ontluchtingsventiel
6. Test de Jack meerdere keren op een goede werking voordat u hem in gebruik neemt. Als u na bloeden, de Jack lijkt nog steeds niet goed te werken, gebruik de Jack niet totdat het door een gekwalificeerde servicetechnicus is gerepareerd

Gereedschap instellen:

Let op: De pijpenbuiger is ontworpen om waterleidingen en dikke buizen te buigen. galvaniseerde buis.

Bij het buigen van buizen of dunwandige pijpen kunnen er problemen optreden met knikken of vouwen.

Om het probleem te beperken, vult u de buis met zand en sluit u beide uiteinden af voordat u de buis aansluit. buigen.

1. Gebruik deze pijpenbuiger altijd met de krik in de rechtopstaande positie.

Zorg ervoor dat er aan alle kanten van de pijpenbuiger ruimte is voor de lengte van de pijp je van plan bent te buigen.

2. Plaats het apparaat op een stevig, vlak en horizontaal oppervlak dat de gewicht van de pijpenbuiger, pijpen en alle andere gereedschappen en accessoires. De De pijpenbuiger moet altijd aan de werkbank worden vastgeklemd of vastgeschroefd bij gebruik met een werkbank.

3. Selecteer de buigmatrijs die past bij de maat van de pijp die u wilt buigen. Elke Die is gestempeld met de pijpmaat. Plaats de geselecteerde buig Die op de Bottle Jack.
4. De rollen moeten zo worden afgesteld dat de bovenkant van de te buigen buis rust tegen de onderkant van de Rollers. Pijp kan worden gebogen van een slijk bocht tot een hoek van 90 graden, afhankelijk van de positie van de rollen en de niveau van de Bottle Jack Saddle voor gebruik. Om de Rollers af te stellen:
 - a. Verwijder de R-pennen van de twee rolstangen en schuif de rolstangen uit de rollen en verwijder de rollen uit het frame.
 - b. Plaats de te buigen buis op de matrijs en let op de gaten in het frame waar u de rollen moet plaatsen zodat de bovenkant van de pijp op de onderkant van de rollen.
 - c. Verwijder de pijp.
 - d. Houd een van de rollen boven het gekozen gat en schuif een rolstang door het gat aan de voorkant van het frame, de rol en het gat in de achterkant van het frame.
 - e. Vergrendel met een R-pin.
 - f. Herhaal d. en e. met de resterende roller, rollerbar en R-pin.

Algemene gebruiksaanwijzing:

1. Schuif de pijp die u wilt buigen door de pijpenbuiger, tussen de matrijs en de Rollers. Let op: U kunt de Pipe Bender eerst op schrootmateriaal oefenen materiaal.
2. Draai met behulp van het gleufvormige uiteinde van de handgreep (met de klok mee) de ontluchtingsklep vast de Flessenkrik.
3. Steek de hendel in de pomphuls en pomp deze op en neer om de pomp omhoog te brengen. Krik de fles op en buig de pijp.
4. Wanneer de pijp in de gewenste hoek is gebogen, verwijdert u de handgreep van de Gebruik de krik om de klepontgrendelingsschroef los te draaien (tegen de klok in). tot een volledige slag. Hierdoor komt de pijp los van de pijpenbuiger en kunt u verwijderen het voorzichtig.

ONDERHOUD

1. Controleer voor elk gebruik de algemene staat van de pijpenbuiger. Controleer op gebroken, gebarsten of verbogen onderdelen, losse of ontbrekende onderdelen en elke toestand die kan de juiste werking van het product beïnvloeden. Als er een probleem optreedt, laat het probleem dan oplossen

gecorrigeerd voor verder gebruik. Gebruik geen beschadigde apparatuur.

2. Test de Bottle Jack voor elk gebruik grondig op een goede werking voordat u hem in gebruik neemt. werkelijk gebruik. Als het lijkt alsof de fleskrik niet goed werkt, volg dan de instructies voor het ontlichten instructies.

3. Ververs de hydraulische olie ten minste eens in de drie jaar. Om de hydraulische

olie. a. Verwijder de olieplug terwijl de krik volledig is neergelaten. b.

Kantel de pijpenbuiger zodat de oude hydraulische olie uit de behuizing kan lopen volledig en voer de oude hydraulische olie af volgens de plaatselijke voorschriften.

regelgeving

c. Vul de behuizing volledig met een hoogwaardige hydraulische krikolie (niet inbegrepen)

totdat de olie net uit het olieulgat begint te stromen. d. Plaats vervolgens de olieulopening terug Plug.

4. Reinig met een schone doek met een detergent of mild oplosmiddel en veeg droog. Berg de Pipe Bender vervolgens op een veilige, droge plaats op, rechtopstaand, buiten bereik van kinderen en andere onbevoegde personen.

Fabrikant: Shanghaimuxinmuyeyouxiangongsi

Adres: Shuangchenglu 803nong11hao1602A-1609shi, baoshanqu, shanghai 200000 CN.

Geïmporteerd naar AUS: SIHAO PTY LTD. 1 ROKEVA STREETEASTWOOD NSW 2122 Australië

Geïmporteerd naar de VS: Sanven Technology Ltd. Suite 250, 9166 Anaheim Place, Rancho Cucamonga, CA 91730



E-CrossStu GmbH
Mainzer Landstr.69, 60329 Frankfurt am Main.



YH CONSULTING LIMITED.
C/O YH Consulting Limited Kantoor 147, Centurion Huis, London Road, Staines-upon-Thames, Surrey, TW18 4AX

VEVOR[®]

TOUGH TOOLS, HALF PRICE

Technische ondersteuning en e-
garantiecertificaat www.vevor.com/support

VEVOR[®]

TOUGH TOOLS, HALF PRICE

Teknisk support och e-garanticertifikat www.vevor.com/support

BENDER

MODELL: MR8080, MR8081

Vi fortsätter att vara engagerade i att ge dig verktyg till konkurrenskraftiga priser.

"Spara hälften", "halva priset" eller andra liknande uttryck som används av oss representerar bara en uppskattning av besparingar du kan dra nytta av att köpa vissa verktyg hos oss jämfört med de stora toppmärkena och betyder inte nödvändigtvis att täcka alla kategorier av verktyg som erbjuds av oss. Du påminns vänligen om att noggrant kontrollera när du gör en beställning hos oss om du faktiskt sparar hälften i jämförelse med de främsta stora varumärkena.

VEVOR®

TOUGH TOOLS, HALF PRICE

BENDER

MODELL: MR8080, MR8081



BEHÖVER HJÄLP? KONTAKTA OSS!

Har du produktfrågor? Behöver du teknisk support? Kontakta oss gärna: **Teknisk support och e-garanticertifikat www.vevor.com/support**

Detta är den ursprungliga instruktionen, läs alla instruktioner noggrant innan du använder den. VEVOR reserverar sig för en tydlig tolkning av vår användarmanual. Utseendet på produkten är beroende av den produkt du fått. Ursäkta oss att vi inte kommer att informera dig igen om det finns någon teknik eller mjukvaruuppdateringar på vår produkt.

PRODUKTPROFIL

Denna rörbockare är designad för att böja vattenrör, styv ledning, tunga galvaniserade rör som används i kommersiella applikationer och andra liknande typer av rör.

VIKTIGA SÄKERHETSÅTGÄRDER



Läs bruksanvisningen.



Varning- Var noga med att bära ögonskydd när du använder denna produkt. skydd när du använder denna produkt.



Varning-Se till att bära handskar när du använder denna produkt.

1. Känn ditt verktyg. Läs denna manual noggrant. Lär dig verktygets applikationer och begränsningar, såväl som specifika potentiella faror som är speciella för den.
2. Utsätt inte verktyget för fukt. Använd inte detta verktyg på fuktiga eller våta platser. Håll dig borta från regn.
3. Håll arbetsområdet rent och väl det. Röriga eller mörka arbetsområden leder till olyckor.
4. Håll barn borta. Alla barn ska hållas borta från arbetsområdet.
5. Använd inte detta verktyg om du är påverkad av alkohol eller droger eller känner dig trött. Läs varningsetiketter på recept för att avgöra om ditt omdöme eller dina reflexer är det nedsatt när du tar droger. Om det finns några tvivel, försök inte att arbeta.
6. Använd säkerhetsutrustning. Ögonskydd ska alltid användas när används detta verktyg. Använd ANSI-godkända skyddsglasögon. Vardagsglasögon är det inte skyddsglasögon. Dammmask, halkfria skyddsskor, hjälm och hörsel skydd bör användas under lämpliga förhållanden.
7. Bär lämpliga kläder och innehåll löst hår. Lösa kläder, handskar, slipsar, ringar, armband eller andra smycken kan utgöra en potentiell fara vid användning detta verktyg. Håll alla kläder borta från verktyget.
8. Räck inte för mycket. Håll alltid rätt fotfäste och balans när du arbetar detta verktyg.
9. Tvinga inte verktyget. Använd rätt verktyg för din applikation. Rätt verktyg kommer

göra jobbet bättre och säkrare i den takt som den designades för.

10. Förvaras åtskilt från brandfarliga ämnen. Försök inte använda detta verktyg i närheten brandfarligt material brännbart. Underlåtenhet att följa kan orsaka allvarlig skada eller död.

11. Håll händerna borta från rörliga delar.

12. Förvara inaktiva verktyg utom räckhåll för barn och otränade personer. Verktyg kan vara farlig i händerna på utbildade användare.

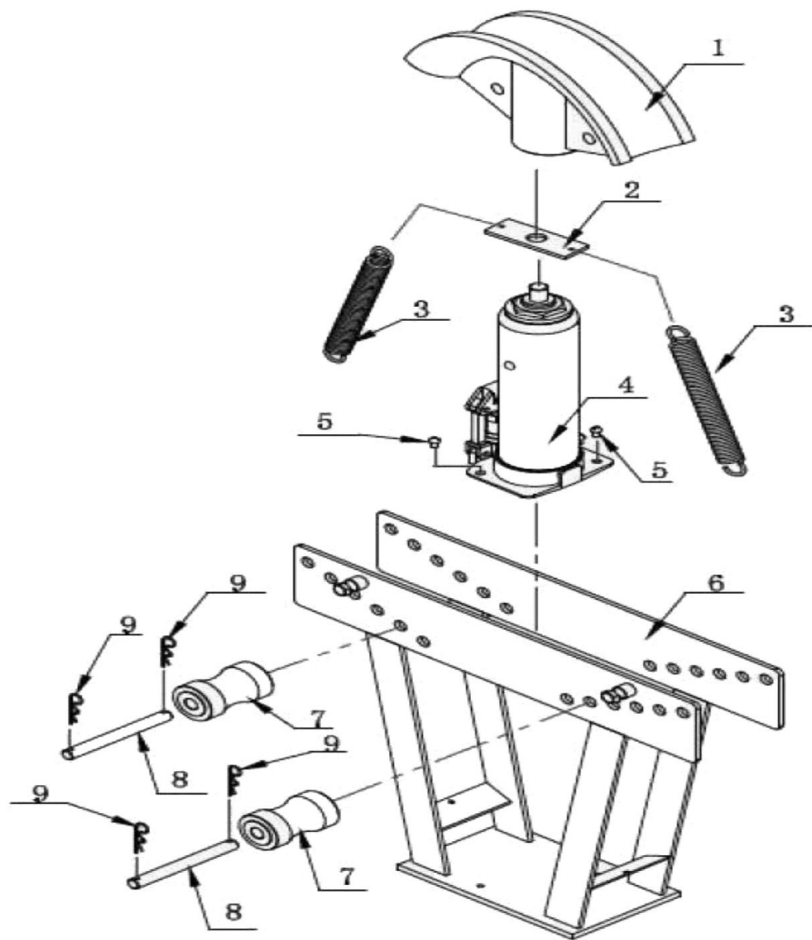
13. Överskrid aldrig den nominella belastningen för domkraften (se specifikationer.)

14. Inspektera alltid domkraften före användning. Se till att alla delar är bra skick och fungerar smidigt, hjulen är sunda och att inga sprickor eller distorsion är uppenbar. Om du är osäker, använd inte.

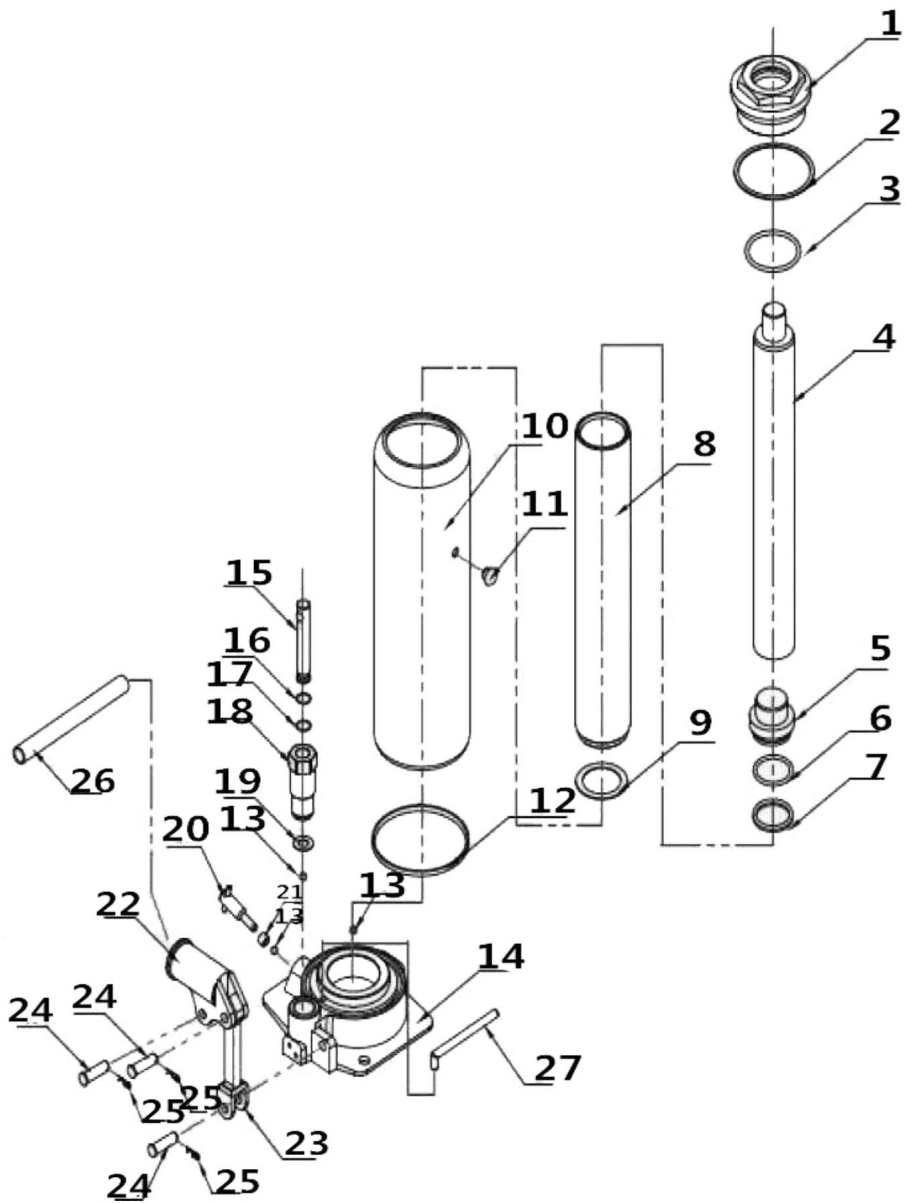
15. Se till att domkraften står på en jämn och solid bas, och att det inte finns någon sannolikheten att den halkar när den används.

UPPSTÄLLNING OCH DELAR

DEL NR		BESKRIVNING	ANTAL	DEL	BESKRIVNING	ANTAL
		INGA				
1	12T	Böjningsmatris	6	5	Bult 8*16	2
	16T	Böjningsmatris	8	6	Ram	1
2		Spännfjäderblock	1	7	Roller	2
3		Fjädra	2	8	Rullstift	2
4		Flaskjack	1	9	R stift	4



DEL NR	BESKRIVNING	ANTAL	DEL INGEN	BESKRIVNING	ANTAL
1	Lock	1	15	Pumpkärna	1
2	Rektangulär ring	1	16	O-ring	1
3	O-ring	1	17	Slitsad bricka	1
4	Kolvstång	1	18	Pumpkropp	1
5	Kolv	1	19	Pumpbricka	1
6	O-ring	1	20	Släpp ventilnivån	1
7	Skålbricka	1	21	Rektangulär ring	1
8	Cylinder	1	22	Handtagsuttag	1
9	Cylinderbricka	1	23	Vevstake	1
10	Täcka	1	24	Stift	3
11	Oljeplugg	1	25	Ståltrådsstift	3
12	Trapetsformad ring	1	26	Hantera	1
13	Cylinderkula	3	27	Oljesugrör	1
14	Bas	1			



ÅTFÖLJANDE

Modell	Matrisstorlekar:	Andra
MR8080	13 mm (1/2"), 20 mm (3/4"), 25 mm (1"), 32 mm (1-1/4"), 40 mm (1-1/2"), 51 mm (2")	HandtagX1
MR8081	13 mm (1/2"), 20 mm (3/4"), 25 mm (1"), 32 mm (1-1/4"), 40 mm (1-1/2"), 51 mm (2"), 63 mm (2-1/2"), 75 mm(3")	HandtagX1 Bult (M4*25) X2

SPECIFIKATIONER

Modell	MR8080	MR8081
Maximal belastning:	12 ton	16 ton
Maximal rördiameter	51 mm (2 tum)	75 mm (3 tum)
Rörets vägg tjocklek	Lågkolstål: 2-3mm; Aluminium: 2-4mm	

MONTERING

1. Fäst flaskjacket på ramen med två sexkantsbultar (M10*25);

(Anmärkning: MR8080 kan hoppa över detta steg)

2. Placera böjdynan på domkraftens huvud. SYSTEM LUFTSPELNING:

Innan du använder din Pipe Bender, se till att det inte finns någon luft i den hydraulsystem.

3. Lyft upp kolven på domkraften helt med hjälp av handtaget.

4. Öppna utlösningssventilen på domkraften genom att vrida den moturs

5. Tryck ned kolven tills den går hela vägen tillbaka in i domkraften. Detta ska trycka ut all luft ur systemet.

6. Fortsätt att trycka ned på kolvens ovansida samtidigt som du stänger frigöringen Ventil.

7. Upprepa om det behövs.

DRIFT

Läs hela avsnittet Viktig säkerhetsinformation i början av detta

manual inklusive all text under underrubriker däri innan installation eller användning av denna produkt.

Inspektera verktyget före användning, leta efter skadade, lösa och saknade delar. Om någon problem har hittats, använd inte verktyget förrän det har reparerats.

Blöda flaskjacket:

VIKTIGT! Innan första användning, kontrollera att hydrauloljenivån är korrekt i domkraften.

Testa sedan domkraften noggrant för korrekt funktion innan den faktiskt används. Om

Domkraften fungerar inte som den ska, släpp ut överflödigt luft från dess hydraulsystem enligt följande:

1. Öppna utlösningssventilen.
2. Ta bort Oil-påfyllningspluggen och fyll domkraften med hydraulvätska till full nivå.
3. Tryck på sadeln och pumpa handtaget snabbt flera gånger.
4. Kontrollera oljepåfyllningshålet och fyll vid behov på oljepåfyllningshålet med hydraulikolja.
5. Sätt tillbaka Oil-påfyllningspluggen och stäng utlösningssventilen
6. Testa domkraften flera gånger för korrekt funktion innan den tas i bruk. Om, efter blöder, jacken verkar fortfarande inte fungera korrekt, använd inte domkraften tills den har reparerats av en kvalificerad servicetekniker

Verktögsinställning:

Obs: Pipe Bender är utformad för att böja vattenrör och tunga mätare galvaniserat rör.

När du böjer ledning eller tunnväggigt rör kan du få problem med veck eller veck.

För att hjälpa till att begränsa problemet, fyll röret med sand och lock i båda ändarna innan böjning.

1. Använd alltid denna rörböjare med domkraften i upprätt läge. Gör se till att det finns plats på alla sidor om rörbockaren för rörets längd du tänker böja dig.
2. Placera enheten på en solid, plan, plan yta som kan stödja vikten av Pipe Bender, rör och alla andra verktyg och tillbehör. De Pipe Bender ska alltid klämmas eller skruvas fast i arbetsbänken när den används med en arbetsbänk.

3. Välj den böjdyna som matchar storleken på röret du vill böja.

Varje stans stämpas med rörstorleken. Placera den valda böjningsdynan på flaskjacket.

4. Rullarna måste justeras så att toppen av röret ska böjas

vilar mot botten av rullarna. Rör kan böjas från en svala

kurva upp till en vinkel på 90, beroende på rullarnas och rullarnas position

nivån på Bottle Jack-sadeln före användning. För att justera rullarna:

a. Ta bort R-stiften från de två rullstängerna och skjut rullstängerna

ut ur rullarna och ta bort rullarna från ramen. b. Placera röret som ska böjas

på dynan och notera hålen i ramen

där du behöver placera rullarna så att toppen av röret vilar på

botten av rullarna. c. Ta bort röret. d. Håll en av rullarna

över det valda hålet och skjut en rullstång

genom hålet på framsidan av ramen, rullen och hålet i

baksidan av ramen. e. Lås på plats med en R-stift.

f. Upprepa d. och e. med återstående Roller, Roller Bar och R-Pin.

Allmänna bruksanvisningar:

1. Skjut röret du vill böja genom Pipe Bender, mellan dynan och

rullarna. Obs: Du kanske vill först öva på att använda Pipe Bender på skrot material.

2. Använd den slitsade änden av handtaget och dra åt (medurs) frigöringsventilen flaskjacket.

3. Sätt in handtaget i pumphysan och pumpa det upp och ner för att höja Flaska Jack och böj röret.

4. När röret har böjts till önskad vinkel, ta bort handtaget från

Flaska domkraften och använd den för att lossa (vrid moturs) ventilfrigöringsskruven

upp till ett helt varv. Detta kommer att frigöra röret från Pipe Bender och gör att du kan

ta försiktigt bort den.

UNDERHÅLL

1. Inspektera rörbockarens allmänna skick före varje användning. Kolla efter

trasiga, spruckna eller böjda delar, lösa eller saknade delar och alla tillstånd som kan

påverka produktens korrekta funktion. Om ett problem uppstår, har problemet

korrigeras innan vidare användning. Använd inte skadad utrustning.

2. Före varje användning, testa flaskjacket noggrant för korrekt funktion innan det används faktisk användning. Om flaskjacket inte verkar fungera korrekt, följ Blödning instruktioner.

3. Byt hydraulolja minst en gång vart tredje år. För att ändra hydraulolja. a.

Med domkraften helt nedsänkt, ta bort oljepåfyllningspluggen. b.

Tippa rörbockaren så att den gamla hydrauloljan kan rinna ut ur huset fullständigt och kassera den gamla hydrauloljan i enlighet med lokala bestämmelser föreskrifter

c. Fyll huset helt med en hydraulisk domkraftsolja av hög kvalitet (ingår ej)

tills oljan precis börjar rinna ut ur oljepåfyllningshålet. d. Sätt sedan tillbaka oljefyllaren Plugg.

4. Rengör med en ren trasa med rengöringsmedel eller mildt lösningsmedel och torka torrt. Förvara sedan Pipe Bender på en säker, torr plats, i upprätt läge, utom räckhåll för barn och andra obehöriga.

Tillverkare: Shanghaimuxinmuyeyouxiangongsi

Adress: Shuangchenglu 803nong11hao1602A-1609shi, baoshanqu, shanghai 200 000 CN.

Importerad till AUS: SIHAO PTY LTD. 1 ROKEVA STREETEASTWOOD NSW 2122 Australien

Importerad till USA: Sanven Technology Ltd. Suite 250, 9166 Anaheim Place, Rancho Cucamonga, CA 91730



E-CrossStu GmbH
Mainzer Landstr.69, 60329 Frankfurt am Main.



YH CONSULTING LIMITED.
C/O YH Consulting Limited Office 147, Centurion House, London Road, Staines-upon-Thames, Surrey, TW18 4AX

VEVOR®

TOUGH TOOLS, HALF PRICE

Teknisk support och e-garanticertifikat

www.vevor.com/support