

VEVOR[®]

TOUGH TOOLS, HALF PRICE

Technical Support and E-Warranty Certificate www.vevor.com/support

Multi-function Tool Stool

MODEL: BLC9015

We continue to be committed to provide you tools with competitive price.

"Save Half", "Half Price" or any other similar expressions used by us only represents an estimate of savings you might benefit from buying certain tools with us compared to the major top brands and does not necessarily mean to cover all categories of tools offered by us. You are kindly reminded to verify carefully when you are placing an order with us if you are actually saving half in comparison with the top major brands.

VEVOR[®]

TOUGH TOOLS, HALF PRICE

**MULTI-FUNCTION
TOOL STOOL**

MODEL: BLC9015



NEED HELP? CONTACT US!

Have product questions? Need technical support? Please feel free to contact us:

Technical Support and E-Warranty Certificate
www.vevor.com/support

This is the original instruction, please read all manual instructions carefully before operating. VEVOR reserves a clear interpretation of our user manual. The appearance of the product shall be subject to the product you received. Please forgive us that we won't inform you again if there are any technology or software updates on our product.

SAFETY PRECAUTIONS

WARNING:

Read this instruction before using this product. Failure to do so can result in serious injury.

Assembly precautions

1. Assemble only according to these instructions. Improper assembly can create hazards.
2. Wear ANSI-approved safety goggles and heavy-duty work gloves during assembly.
3. Keep the assembly area clean and well-lit.
4. Keep bystanders out of the area during assembly.
5. Do not assemble when tired or when under the influence of alcohol, drugs or medication.
6. Product capabilities apply to properly and completely assembled products only.
7. Assemble on a flat, level, hard, and smooth surface capable of safely supporting a fully loaded seat.

Use precautions

TO PREVENT SERIOUS INJURY AND DEATH FROM TIPPING:

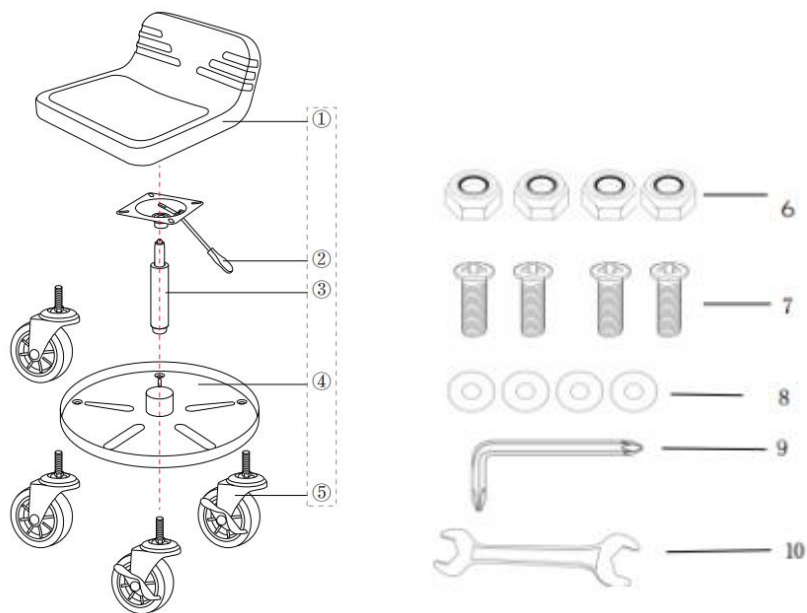
1. DO NOT STAND ON THIS ITEM.
2. This product is not a toy. Do not allow children to play with or near this item.
3. Do not exceed weight capacities, evenly distributed from the bottom up. Be aware of dynamic loading! The sudden load movement may briefly create an excess load, causing product failure.
4. Use only on a flat, level, hard, and smooth surface capable of safely supporting a fully loaded seat.
5. Use as intended only.
6. Inspect before every use; do not use if parts are loose or damaged.

SAVE THESE INSTRUCTIONS

TECHNICA PARAMETERS

| | |
|---------------------|-------------|
| Model | BLC9015 |
| Rated Load (lbs) | 300 |
| Product weight (kg) | 6.84 |
| Productsize (mm) | 685*370*400 |

TECHNICA PARAMETERS



| Part | Description | QTY | Part | Description | QTY |
|------|-------------|-----|------|--------------|-----|
| 1 | Cushion | 1 | 6 | M6*15 Nuts | 4 |
| 2 | Baseplate | 1 | 7 | M6*Screws | 4 |
| 3 | Air Rod | 1 | 8 | M6 Washer | 4 |
| 4 | Steel Tray | 1 | 9 | Allen Wrench | 1 |
| 5 | Casters | 4 | 10 | Wrench | 1 |

Essential tools for auto beauty and mechanical repair

Suitable for DIY work items in garages, workshops or homes.

The multi-function tool stool is equipped with durable casters and rubber wheels to allow you to slide easily and quickly in the garage or driveway.

Match the perfect height of the car's side decoration or wheel cleaning. Sit down to complete the low-altitude work of car quick beauty, polishing, waxing, ceramic coating, mechanical maintenance, wheel cleaning, tire and rubber. Cleaning, plastic repair, etc., without standing or bending over to reduce pressure on your back or knees.

Features:

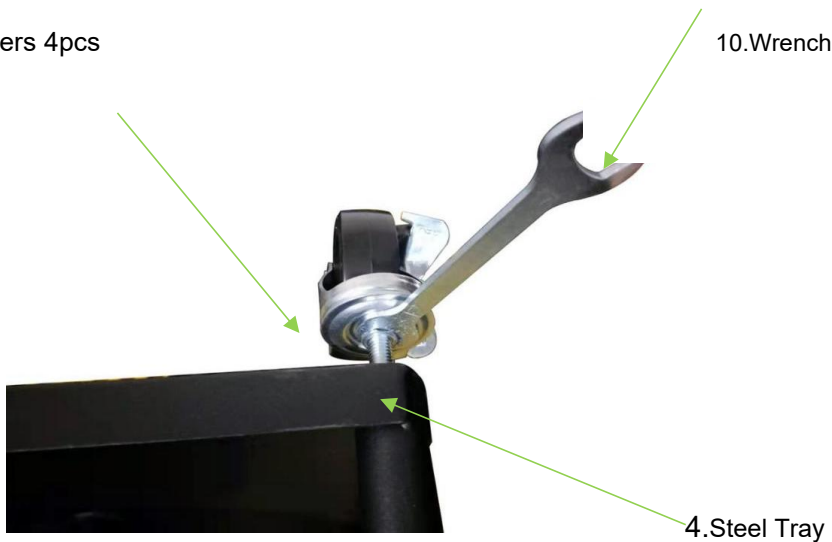
1. Rubber wheel casters with lock.
2. Steel tray for storing towels, small brushes, and tools.
3. Can hold 4 bottles of 16oz for easy access.
4. Maximum weight 300lbs.

ASSEMBLY STEPS

Step 1: Install four casters to the steel tray by using a wrench

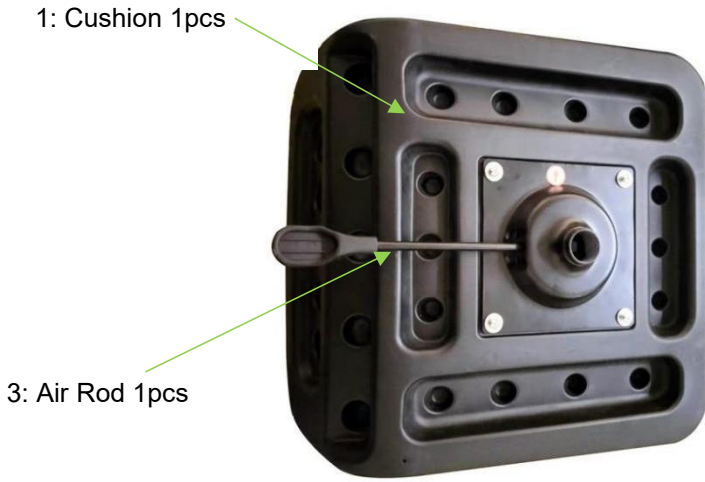
5. Casters 4pcs

10. Wrench

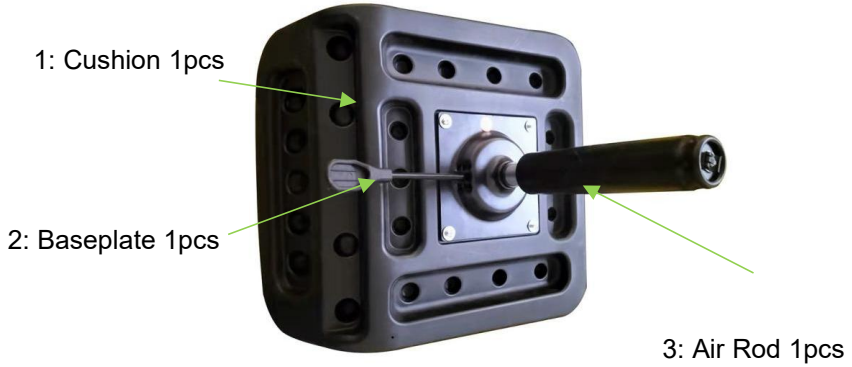


4. Steel Tray

Step 2: Install the base to the seat by using 4 screws and gaskets.



Step 3: Slide the pneumatic cylinder into the base.



VEVOR[®]

TOUGH TOOLS, HALF PRICE

Technical Support and E-Warranty Certificate
www.vevor.com/support

VEVOR[®]

TOUGH TOOLS, HALF PRICE

Assistance technique et certificat de garantie électronique www.vevor.com/support

Tabouret à outils multifonctions

MODÈLE : BLC9015

Nous continuons à nous engager à vous fournir des outils à des prix compétitifs.

« Économisez la moitié », « Moitié prix » ou toute autre expression similaire utilisée par nous ne représente qu'une estimation des économies que vous pourriez réaliser en achetant certains outils chez nous par rapport aux grandes marques et ne couvre pas nécessairement toutes les catégories d'outils que nous proposons.

Nous vous rappelons de bien vouloir vérifier soigneusement lorsque vous passez une commande chez nous si vous économisez réellement la moitié par rapport aux grandes marques.

VEVOR[®]
TOUGH TOOLS, HALF PRICE

MULTIFONCTION
TABOURET À OUTILS

MODÈLE : BLC9015



BESOIN D'AIDE? CONTACTEZ-NOUS!

Vous avez des questions sur nos produits ? Vous avez besoin d'assistance technique ?
N'hésitez pas

à nous contacter : Assistance technique et certificat de garantie
électronique www.vevor.com/support

Il s'agit de la notice d'utilisation d'origine. Veuillez lire attentivement toutes les instructions du manuel avant de l'utiliser. VEVOR se réserve le droit d'interpréter clairement notre manuel d'utilisation. L'apparence du produit dépend du produit que vous avez reçu. Veuillez nous excuser, nous ne vous informerons plus en cas de mise à jour technologique ou logicielle de notre produit.

PRÉCAUTIONS DE SÉCURITÉ

AVERTISSEMENT:

Lisez ces instructions avant d'utiliser ce produit. Le non-respect de ces instructions peut entraîner de graves blessures.
blessure.

Précautions de montage

1. Assemblez uniquement selon ces instructions. Un assemblage incorrect peut créer dangers.
2. Portez des lunettes de sécurité approuvées par l'ANSI et des gants de travail robustes pendant assemblée.
3. Gardez la zone de montage propre et bien éclairée.
4. Gardez les spectateurs hors de la zone pendant le montage.
5. Ne vous assemblez pas lorsque vous êtes fatigué ou sous l'influence de l'alcool, de drogues ou médicament.
6. Les capacités du produit s'appliquent uniquement aux produits correctement et complètement assemblés.
7. Assemblez sur une surface plane, de niveau, dure et lisse capable de supporter en toute sécurité un siège entièrement chargé.

Précautions d'emploi

POUR ÉVITER LES BLESSURES GRAVES ET LA MORT RÉSULTANT DU BASCULEMENT :

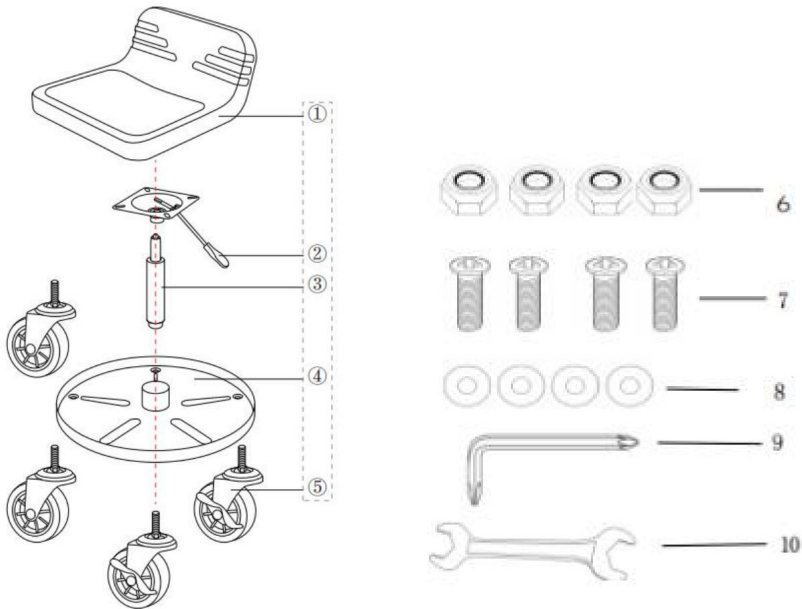
1. NE VOUS TENEZ PAS SUR CET OBJET.
2. Ce produit n'est pas un jouet. Ne laissez pas les enfants jouer avec ou à proximité de cet article.
3. Ne pas dépasser les capacités de poids, réparties uniformément de bas en haut.
Attention à la charge dynamique ! Le mouvement soudain de la charge peut brièvement créer une charge excessive, provoquant une défaillance du produit.
4. Utiliser uniquement sur une surface plane, nivelée, dure et lisse capable de supporter en toute sécurité un siège entièrement chargé.
5. Utiliser uniquement comme prévu.
6. Inspectez avant chaque utilisation ; ne pas utiliser si des pièces sont desserrées ou endommagées.

CONSERVEZ CES INSTRUCTIONS

PARAMÈTRES TECHNIQUES

| | |
|------------------------|-------------|
| Modèle | BLC9015 |
| Charge nominale (lb) | 300 |
| Poids du produit (kg) | 6.84 |
| Taille du produit (mm) | 685*370*400 |

PARAMÈTRES TECHNIQUES



| Partie | Description | QTY | Pièce | Description | Qté |
|--------|------------------|-----|-------|--------------|-----|
| 1 | Coussin | 1 | 6 | Écrous M6*15 | 4 |
| 2 | Plaque de base | 1 | 7 | M6*Vis | 4 |
| 3 | Tige à air | 1 | 8 | Rondelle M6 | 4 |
| 4 | Plateau en acier | 1 | 9 | Clé Allen | 1 |
| 5 | Roulettes | 4 | 10 | Clé | 1 |

Outils indispensables pour la beauté et la réparation mécanique de l'automobile

Convient aux travaux de bricolage dans les garages, les ateliers ou les maisons.

Le tabouret à outils multifonction est équipé de roulettes durables et de roues en caoutchouc pour vous permettent de glisser facilement et rapidement dans le garage ou l'allée.

Faites correspondre la hauteur parfaite de la décoration latérale de la voiture ou du nettoyage des roues. Asseyez-vous pour terminer le travail à basse altitude de beauté rapide de la voiture, polissage, cirage, céramique revêtement, entretien mécanique, nettoyage des roues, pneus et caoutchouc. Nettoyage, plastique réparation, etc., sans se tenir debout ou se pencher pour réduire la pression sur votre dos ou genoux.

Caractéristiques:

1. Roulettes en caoutchouc avec blocage.
2. Plateau en acier pour ranger les serviettes, les petites brosse et les outils.
3. Peut contenir 4 bouteilles de 16 oz pour un accès facile.

4. Poids maximum 300 lb. ÉTAPES D'ASSEMBLAGE

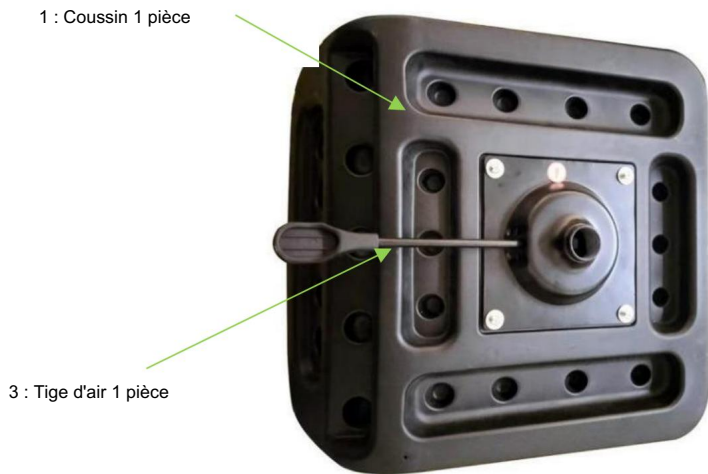
Étape 1 : Installez quatre roulettes sur le plateau en acier à l'aide d'une clé

5. Roulettes 4 pièces

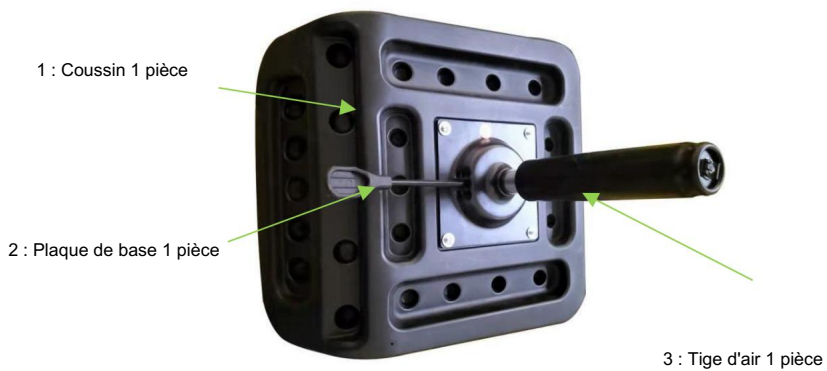
10. Clé à molette



Étape 2 : Installez la base sur le siège à l'aide de 4 vis et joints.



Étape 3 : Faites glisser le vérin pneumatique dans la base.



VEVOR®
TOUGH TOOLS, HALF PRICE

Assistance technique et certificat de garantie
électronique www.vevor.com/support

VEVOR[®]

TOUGH TOOLS, HALF PRICE

Technischer Support und E-Garantie-Zertifikat www.vevor.com/support

Multifunktions-Werkzeughocker

MODELL: BLC9015

Wir sind weiterhin bestrebt, Ihnen Werkzeuge zu wettbewerbsfähigen Preisen anzubieten.

„Sparen Sie die Hälfte“, „Halber Preis“ oder andere ähnliche Ausdrücke, die wir verwenden, stellen nur eine Schätzung der Ersparnis dar, die Sie beim Kauf bestimmter Werkzeuge bei uns im Vergleich zu den großen Topmarken erzielen können, und decken nicht unbedingt alle von uns angebotenen Werkzeugkategorien ab. Wir möchten Sie freundlich daran erinnern, bei Ihrer Bestellung bei uns sorgfältig zu prüfen, ob Sie im Vergleich zu den großen Topmarken tatsächlich die Hälfte sparen.

VEVOR®

TOUGH TOOLS, HALF PRICE

MULTIFUNKTION
WERKZEUGHOCKER

MODELL: BLC9015



Brauchen Sie Hilfe? Kontaktieren Sie uns!

Haben Sie Fragen zum Produkt? Benötigen Sie technischen Support? Bitte kontaktieren Sie uns:

Technischer Support und E-Garantie-Zertifikat www.vevor.com/support

Dies ist die Originalanleitung. Bitte lesen Sie alle Anweisungen sorgfältig durch, bevor Sie das Gerät in Betrieb nehmen. VEVOR behält sich eine klare Auslegung unserer Bedienungsanleitung vor. Das Erscheinungsbild des Produkts richtet sich nach dem Produkt, das Sie erhalten haben. Bitte verzeihen Sie uns, dass wir Sie nicht erneut informieren, wenn es Technologie- oder Software-Updates für unser Produkt gibt.

SICHERHEITSVORKEHRUNGEN

WARNUNG:

Lesen Sie diese Anleitung, bevor Sie dieses Produkt verwenden. Die Nichtbeachtung kann zu schweren

Verletzung.

Vorsichtsmaßnahmen bei der Montage

1. Die Montage muss gemäß dieser Anleitung erfolgen. Eine unsachgemäße Montage kann Gefahren.
2. Tragen Sie ANSI-zugelassene Schutzbrillen und schwere Arbeitshandschuhe während Montage.
3. Halten Sie den Versammlungsbereich sauber und gut beleuchtet.
4. Halten Sie während der Montage unbeteiligte Zuschauer vom Bereich fern.
5. Montieren Sie nicht, wenn Sie müde sind oder unter dem Einfluss von Alkohol, Drogen oder Medikamente.
6. Die Produktfunktionen gelten nur für ordnungsgemäß und vollständig montierte Produkte.
7. Auf einer flachen, ebenen, harten und glatten Oberfläche montieren, die sicher tragen kann ein voll besetzter Sitz.

Vorsichtsmaßnahmen treffen

UM SCHWERE VERLETZUNGEN UND TOD DURCH KIPPEN ZU VERMEIDEN:

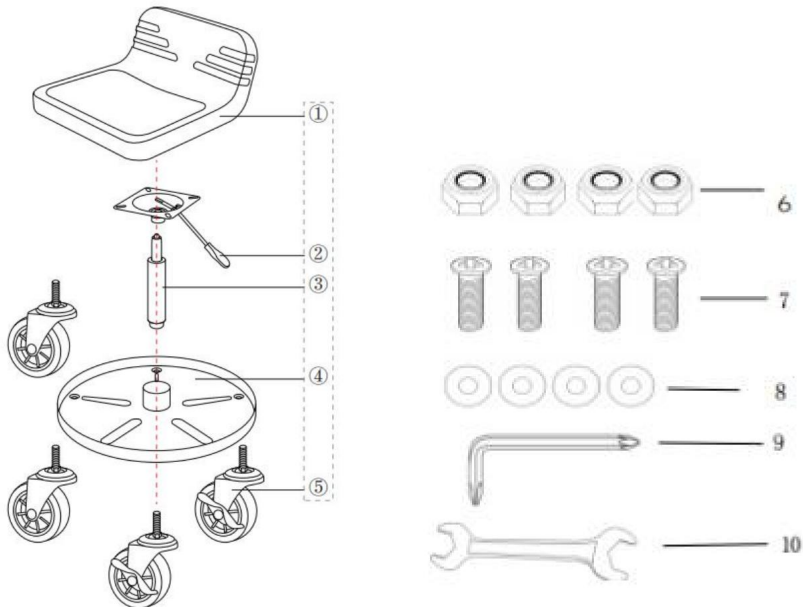
1. STELLEN SIE SICH NICHT AUF DIESEN GEGENSTAND.
2. Dieses Produkt ist kein Spielzeug. Erlauben Sie Kindern nicht, mit diesem Produkt zu spielen oder sich in seiner Nähe aufzuhalten.
3. Überschreiten Sie nicht die Gewichtskapazitäten, gleichmäßig von unten nach oben verteilt. Beachten Sie die dynamische Belastung! Die plötzliche Lastbewegung kann kurzzeitig zu Überlastung, die zu einem Produktausfall führen kann.
4. Nur auf einer flachen, ebenen, harten und glatten Oberfläche verwenden, die sicher tragen kann ein voll besetzter Sitz.
5. Nur bestimmungsgemäß verwenden.
6. Vor jedem Gebrauch prüfen; nicht verwenden, wenn Teile lose oder beschädigt sind.

BEWAHREN SIE DIESE ANWEISUNGEN AUF

TECHNICA-PARAMETER

| | |
|---------------------|-------------|
| Modell | BLC9015 |
| Nennlast (lbs) | 300 |
| Produktgewicht (kg) | 6,84 |
| Produktgröße (mm) | 685*370*400 |

TECHNICA-PARAMETER



| Teil | Beschreibung | Menge | Teil | Beschreibung | Menge |
|------|--------------|-------|------|--------------------|-------|
| 1 | Kissen | 1 | 6 | M6*15 Muttern | 4 |
| 2 | Grundplatte | 1 | 7 | M6*Schrauben | 4 |
| 3 | Luftstange | 1 | 8 | M6 Unterlegscheibe | 4 |
| 4 | Stahlblett | 1 | 9 | Inbusschlüssel | 1 |
| 5 | Rollen | 4 | 10 | Schlüssel | 1 |

Wichtige Werkzeuge für die Schönheit Ihres Autos und mechanische Reparaturen

Geeignet für Heimwerkerarbeiten in Garagen, Werkstätten oder zu Hause.

Der Multifunktions-Werkzeughocker ist mit langlebigen Rollen und Gummirädern ausgestattet, um ermöglichen ein einfaches und schnelles Gleiten in der Garage oder Einfahrt.

Passen Sie die perfekte Höhe der Seitendekoration oder der Radreinigung des Autos an. Setzen Sie sich hin Erledigen Sie die Arbeiten in geringer Höhe wie schnelle Schönheitspflege, Polieren, Wachsen, Keramik Beschichtung, mechanische Wartung, Radreinigung, Reifen und Gummi. Reinigung, Kunststoff Reparatur usw., ohne zu stehen oder sich zu bücken, um den Druck auf den Rücken zu verringern oder Knie.

Merkmale:

1. Gummirollen mit Feststeller.
2. Stahlschale zur Aufbewahrung von Handtüchern, kleinen Bürsten und Werkzeugen.
3. Bietet Platz für 4 Flaschen mit je 16 oz für einfachen Zugriff.

4. Maximales Gewicht **300 Pfund. MONTAGESTRITTE**

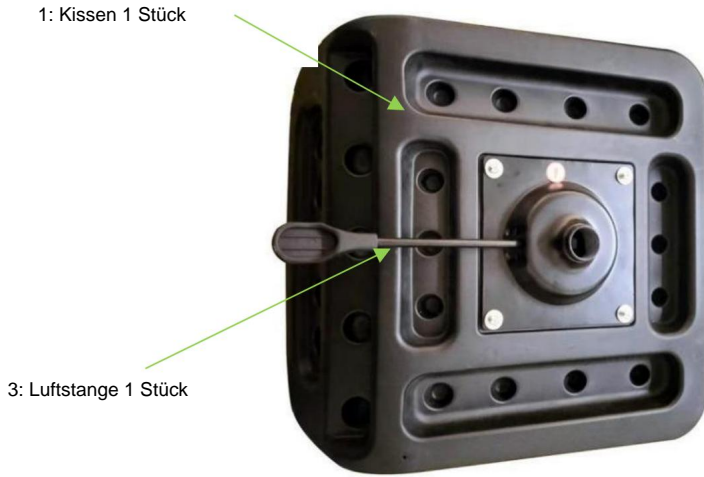
Schritt 1: Befestigen Sie mit einem Schraubenschlüssel vier Rollen an der Stahlwanne

5.Rollen 4 Stück

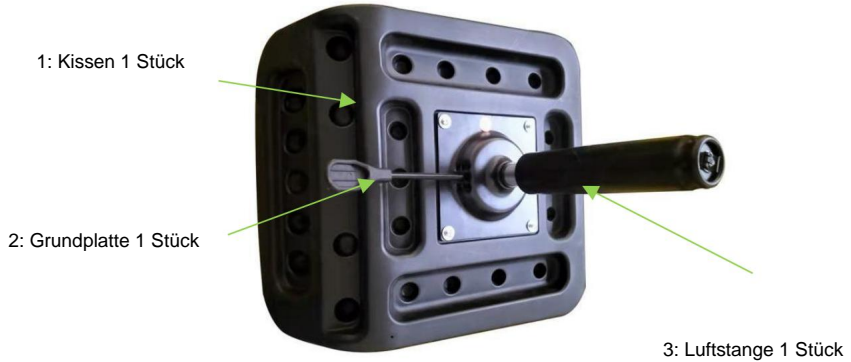
10.Schraubenschlüssel



Schritt 2: Befestigen Sie die Basis mit 4 Schrauben und Dichtungen am Sitz.



Schritt 3: Schieben Sie den Pneumatikzylinder in die Basis.



VEVOR[®]
TOUGH TOOLS, HALF PRICE

Technischer Support und E-Garantie-Zertifikat
www.vevor.com/support

VEVOR[®]

TOUGH TOOLS, HALF PRICE

Supporto tecnico e certificato di garanzia elettronica www.vevor.com/support

Sgabello portautensili multifunzione

MODELLO: BLC9015

Continuiamo a impegnarci per fornirvi strumenti a prezzi competitivi.

"Risparmia la metà", "Metà prezzo" o qualsiasi altra espressione simile da noi utilizzata rappresenta solo una stima del risparmio che potresti ottenere acquistando determinati utensili con noi rispetto ai principali marchi principali e non significa necessariamente coprire tutte le categorie di utensili da noi offerti. Ti ricordiamo gentilmente di verificare attentamente quando effettui un ordine con noi se stai effettivamente risparmiando la metà rispetto ai principali marchi principali.

VEVOR[®]

TOUGH TOOLS, HALF PRICE

MULTIFUNZIONE

SGABELLO PORTAUTENSILI

MODELLO: BLC9015



HAI BISOGNO DI AIUTO? CONTATTACI!

Hai domande sul prodotto? Hai bisogno di supporto tecnico? Non esitare a contattarci:

Supporto

**tecnico e certificato di garanzia elettronica [www.vevor.com/
support](http://www.vevor.com/support)**

Questa è l'istruzione originale, si prega di leggere attentamente tutte le istruzioni del manuale prima di utilizzare. VEVOR si riserva una chiara interpretazione del nostro manuale utente. L'aspetto del prodotto sarà soggetto al prodotto ricevuto. Vi preghiamo di perdonarci se non vi informeremo di nuovo se ci sono aggiornamenti tecnologici o software sul nostro prodotto.

PRECAUZIONI DI SICUREZZA

AVVERTIMENTO:

Leggere queste istruzioni prima di utilizzare questo prodotto. La mancata osservanza di queste istruzioni può causare gravi infortuni.

Precauzioni di montaggio

1. Montare solo secondo queste istruzioni. Un montaggio non corretto può creare pericoli.
2. Indossare occhiali di sicurezza approvati ANSI e guanti da lavoro resistenti durante l'assemblaggio.
3. Mantenere l'area di assemblaggio pulita e ben illuminata.
4. Tenere gli astanti fuori dall'area durante l'assemblea.
5. Non riunirsi quando si è stanchi o sotto l'effetto di alcol, droghe o farmaco.
6. Le capacità del prodotto si applicano solo ai prodotti correttamente e completamente assemblati.
7. Montare su una superficie piana, livellata, dura e liscia in grado di sostenere in modo sicuro un sedile completamente carico.

Usare precauzioni

PER PREVENIRE LESIONI GRAVI E MORTALI DOVUTE AL RIBALTAMENTO:

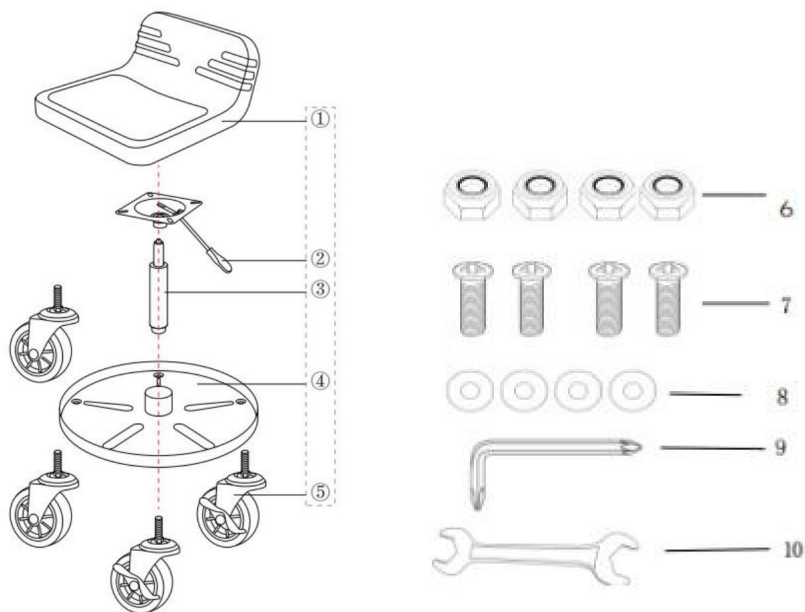
1. NON SALIRE SULL'OGGETTO.
2. Questo prodotto non è un giocattolo. Non permettere ai bambini di giocare con o vicino a questo articolo.
3. Non superare le capacità di peso, distribuite uniformemente dal basso verso l'alto. consapevole del carico dinamico! Il movimento improvviso del carico può creare brevemente un carico eccessivo, che causa il guasto del prodotto.
4. Utilizzare solo su una superficie piana, livellata, dura e liscia in grado di supportare in modo sicuro un sedile completamente carico.
5. Utilizzare solo come previsto.
6. Ispezionare prima di ogni utilizzo; non utilizzare se alcune parti sono allentate o danneggiate.

SALVA QUESTE ISTRUZIONI

PARAMETRI TECNICI

| | |
|------------------------------|-------------------------|
| Modello | Modello BLC9015 |
| Carico nominale (libbre) | 300 |
| Peso del prodotto (kg) | 6.84 |
| Dimensioni del prodotto (mm) | Dimensioni: 685*370*400 |

PARAMETRI TECNICI



| Parte | Descrizione | QTY | Parte | Descrizione | Quantità |
|-------|--------------------|-----|-------|------------------|----------|
| 1 | Cuscino | 1 | 6 | Dadi M6*15 | 4 |
| 2 | Piastra di base | 1 | 7 | M6*Viti | 4 |
| 3 | Asta ad aria | 1 | 8 | Rondella M6 | 4 |
| 4 | Vassoio in acciaio | 1 | 9 | Chiave a brugola | 1 |
| 5 | Ruote | 4 | 10 | Chiave | 1 |

Strumenti essenziali per la bellezza dell'auto e la riparazione meccanica

Adatto per lavori fai da te in garage, officine o case.

Lo sgabello portautensili multifunzione è dotato di rotelle resistenti e ruote in gomma per consentono di scivolare facilmente e rapidamente nel garage o nel vialetto.

Abbina l'altezza perfetta della decorazione laterale dell'auto o della pulizia delle ruote. Siediti per completare il lavoro a bassa quota di bellezza rapida dell'auto, lucidatura, ceratura, ceramica rivestimento, manutenzione meccanica, pulizia ruote, pneumatici e gomma. Pulizia, plastica riparare, ecc., senza stare in piedi o chinarsi per ridurre la pressione sulla schiena o ginocchia.

Caratteristiche:

1. Ruote in gomma con freno.
2. Vassoio in acciaio per riporre asciugamani, piccole spazzole e utensili.
3. Può contenere 4 bottiglie da 16 once per un facile accesso.

4. Peso massimo 300 libbre. FASI DI MONTAGGIO

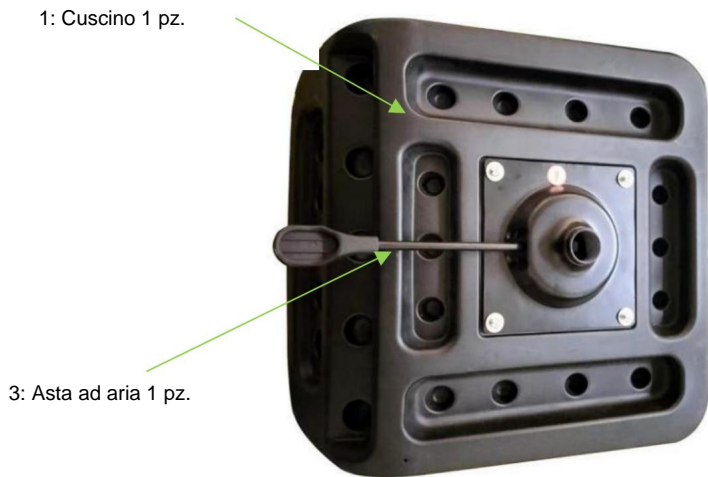
Fase 1: Installare quattro rotelle sul vassoio in acciaio utilizzando una chiave inglese

5. Ruote 4 pezzi

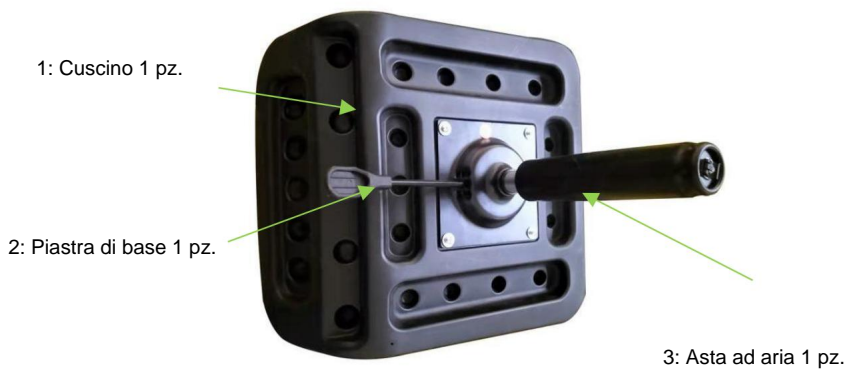
10. Chiave inglese



Fase 2: Installare la base sul sedile utilizzando 4 viti e guarnizioni.



Fase 3: Far scorrere il cilindro pneumatico nella base.



VEVOR®
TOUGH TOOLS, HALF PRICE

Supporto tecnico e certificato di garanzia
elettronica www.vevor.com/support

VEVOR[®]

TOUGH TOOLS, HALF PRICE

Soporte técnico y certificado de garantía electrónica www.vevor.com/support

Taburete multifunción para herramientas

MODELO: BLC9015

Seguimos comprometidos a brindarle herramientas a precios competitivos.

"Ahorre la mitad", "mitad de precio" o cualquier otra expresión similar que utilicemos solo representa una estimación del ahorro que podría obtener al comprar ciertas herramientas con nosotros en comparación con las principales marcas y no necesariamente significa que cubra todas las categorías de herramientas que ofrecemos. Le recordamos que, al realizar un pedido con nosotros, verifique cuidadosamente si realmente está ahorrando la mitad en comparación con las principales marcas.

VEVOR[®]

TOUGH TOOLS, HALF PRICE

MULTIFUNCIÓN

TABURETE PARA HERRAMIENTAS

MODELO: BLC9015



¿NECESITA AYUDA? ¡CONTÁCTENOS!

¿Tiene preguntas sobre el producto? ¿Necesita asistencia técnica? No dude en ponerse en contacto con

nosotros: Asistencia técnica y certificado de garantía electrónica
www.vevor.com/support

Estas son las instrucciones originales, lea atentamente todas las instrucciones del manual antes de utilizar el producto. VEVOR se reserva una interpretación clara de nuestro manual de usuario. La apariencia del producto estará sujeta al producto que recibió. Perdónenos por no informarle nuevamente si hay actualizaciones de tecnología o software en nuestro producto.

PRECAUCIONES DE SEGURIDAD

ADVERTENCIA:

Lea estas instrucciones antes de utilizar este producto. No hacerlo puede provocar lesiones graves. lesión.

Precauciones de montaje

1. Realice el montaje únicamente de acuerdo con estas instrucciones. Un montaje incorrecto puede provocar peligros
2. Use gafas de seguridad aprobadas por ANSI y guantes de trabajo resistentes durante ensambla.
3. Mantenga el área de reunión limpia y bien iluminada.
4. Mantenga a los transeúntes fuera del área durante el montaje.
5. No se reúna cuando esté cansado o bajo la influencia del alcohol, drogas o medicamento.
6. Las capacidades del producto se aplican únicamente a productos ensamblados de forma correcta y completa.
7. Ensamble sobre una superficie plana, nivelada, dura y lisa capaz de soportar de forma segura un asiento completamente cargado.

Tome precauciones

PARA EVITAR LESIONES GRAVES Y LA MUERTE POR VUELCO:

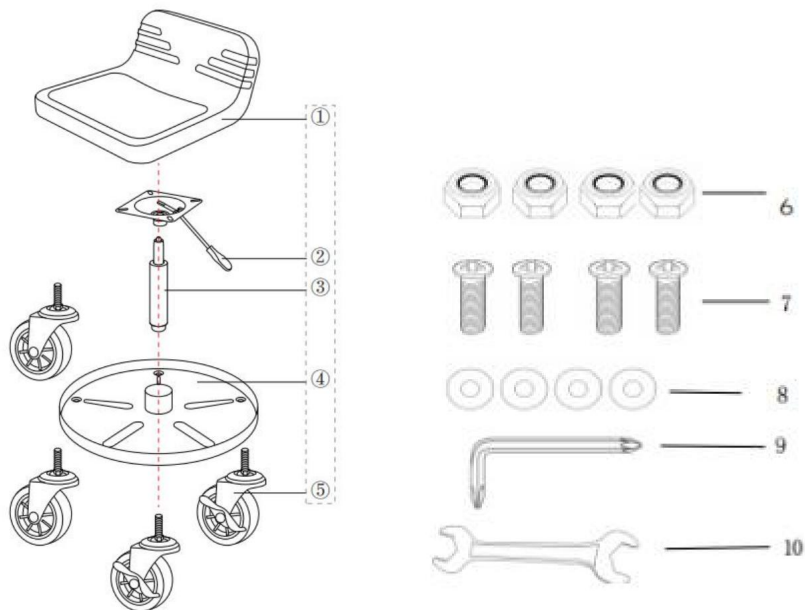
1. NO SE PARE SOBRE ESTE OBJETO.
2. Este producto no es un juguete. No permita que los niños jueguen con este artículo ni cerca de él.
3. No exceda las capacidades de peso, distribuidas uniformemente de abajo hacia arriba.
¡Tenga cuidado con la carga dinámica! El movimiento repentino de la carga puede crear brevemente una exceso de carga, provocando fallas en el producto.
4. Úselo únicamente sobre una superficie plana, nivelada, dura y lisa capaz de soportar de forma segura un asiento completamente cargado.
5. Utilícelo únicamente según lo previsto.
6. Inspeccione antes de cada uso; no utilice si las piezas están sueltas o dañadas.

GUARDE ESTAS INSTRUCCIONES

PARÁMETROS TÉCNICOS

| | |
|--------------------------|-------------|
| Modelo | BLC9015 |
| Carga nominal (libras) | 300 |
| Peso del producto (kg) | 6.84 |
| Tamaño del producto (mm) | 685*370*400 |

PARÁMETROS TÉCNICOS



| Parte | Descripción | Cantidad | Pieza | Descripción | CANTIDAD |
|-------|------------------|----------|-------|---------------|----------|
| 1 | Almohadón | 1 | 6 | Tuercas M6*15 | 4 |
| 2 | Placa base | 1 | 7 | M6*Tornillos | 4 |
| 3 | Varilla de aire | 1 | 8 | Arandela M6 | 4 |
| 4 | Bandeja de acero | 1 | 9 | Llave Allen | 1 |
| 5 | Ruedas | 4 | 10 | Llave inglesa | 1 |

Herramientas esenciales para la belleza del automóvil y la reparación mecánica.

Adecuado para trabajos de bricolaje en garajes, talleres o viviendas.

El taburete para herramientas multifunción está equipado con ruedas duraderas y ruedas de goma para Le permite deslizarse fácil y rápidamente en el garaje o la entrada.

Combina la altura perfecta con la decoración lateral del coche o con el limpia llantas. Siéntate a Completar trabajos de baja altura de belleza rápida del automóvil, pulido, encerado, cerámica.

Recubrimiento, mantenimiento mecánico, limpieza de ruedas, neumáticos y caucho. Limpieza, plásticos reparación, etc., sin pararse ni agacharse para reducir la presión en la espalda o rodillas.

Características:

1. Ruedas de goma con bloqueo.
2. Bandeja de acero para guardar toallas, cepillos pequeños y herramientas.
3. Puede contener 4 botellas de 16 oz para un fácil acceso.

4. Peso máximo 300 libras. PASOS DE MONTAJE

Paso 1: Instale cuatro ruedas en la bandeja de acero usando una llave

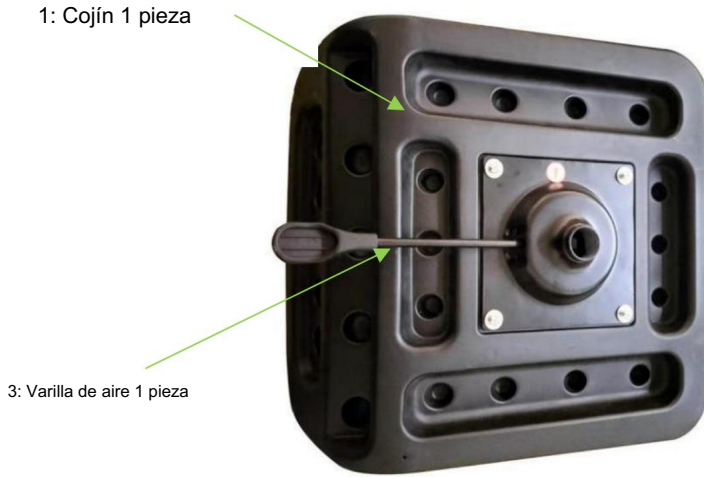
5. Ruedas 4 piezas

10.Llave

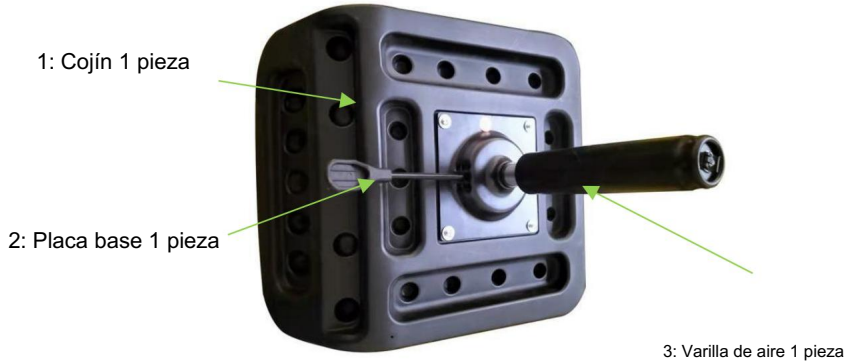


4.Bandeja de acero

Paso 2: Instale la base en el asiento usando 4 tornillos y juntas.



Paso 3: Deslice el cilindro neumático en la base.



VEVOR®
TOUGH TOOLS, HALF PRICE

Soporte técnico y certificado de garantía
electrónica www.vevor.com/support

VEVOR[®]

TOUGH TOOLS, HALF PRICE

Wsparcie techniczne i certyfikat gwarancji elektronicznej www.vevor.com/support

Wielofunkcyjny stołek narzędziowy

MODEL: BLC9015

Nadal staramy się oferować Państwu narzędzia w konkurencyjnych cenach.

„Oszczędź połowę”, „Połowa ceny” lub inne podobne wyrażenia używane przez nas stanowią jedynie szacunkowe oszczędności, jakie możesz uzyskać, kupując u nas określone narzędzia w porównaniu z głównymi markami i niekoniecznie oznaczają one objęcie wszystkich kategorii narzędzi oferowanych przez nas. Uprzejmie przypominamy, aby dokładnie sprawdzić, czy składając u nas zamówienie faktycznie oszczędzasz połowę w porównaniu z głównymi markami.

VEVOR[®]
TOUGH TOOLS, HALF PRICE

WIELOFUNKCYJNY
STOŁEK NARZĘDZIOWY

MODEL: BLC9015



POTRZEBUJESZ POMOCY? SKONTAKTUJ SIĘ Z NAMI!

Masz pytania dotyczące produktu? Potrzebujesz wsparcia technicznego? Skontaktuj się z nami: Wsparcie

techniczne i certyfikat E-Gwarancji www.vevor.com/support

To jest oryginalna instrukcja, przed użyciem należy uważnie przeczytać wszystkie instrukcje. VEVOR zastrzega sobie jasną interpretację naszej instrukcji obsługi. Wygląd produktu będzie zależał od produktu, który otrzymałeś. Prosimy o wybaczenie, że nie poinformujemy Cię ponownie, jeśli w naszym produkcie pojawią się jakiegokolwiek aktualizacje technologiczne lub oprogramowania.

ŚRODKI OSTROŻNOŚCI

OSTRZEŻENIE:

Przeczytaj tę instrukcję przed użyciem tego produktu. Nieprzestrzeganie jej może skutkować poważnymi konsekwencjami. obrażenia.

Środki ostrożności podczas montażu

1. Montaż należy wykonywać wyłącznie zgodnie z niniejszą instrukcją. Nieprawidłowy montaż może spowodować zagrożenia.
2. Podczas pracy należy nosić okulary ochronne i wytrzymałe rękawice robocze zgodne z normą ANSI. montaż.
3. Utrzymuj miejsce zgromadzenia w czystości i zapewnij dobre oświetlenie.
4. Podczas montażu nie dopuszczaj osób postronnych na teren montażu.
5. Nie należy gromadzić się, gdy jest się zmęczonym lub pod wpływem alkoholu, narkotyków lub lek.
6. Możliwości produktu odnoszą się wyłącznie do produktów prawidłowo i kompletnie zmontowanych.
7. Montaż należy wykonać na płaskiej, równej, twardej i gładkiej powierzchni, która będzie w stanie bezpiecznie utrzymać ciężar. w pełni załadowane miejsce.

Stosuj środki ostrożności

ABY ZAPOBIEĆ POWAŻNYM OBRAŻENIOM I ŚMIERCI SPOWODOWANEJ PRZEWRÓCENIEM:

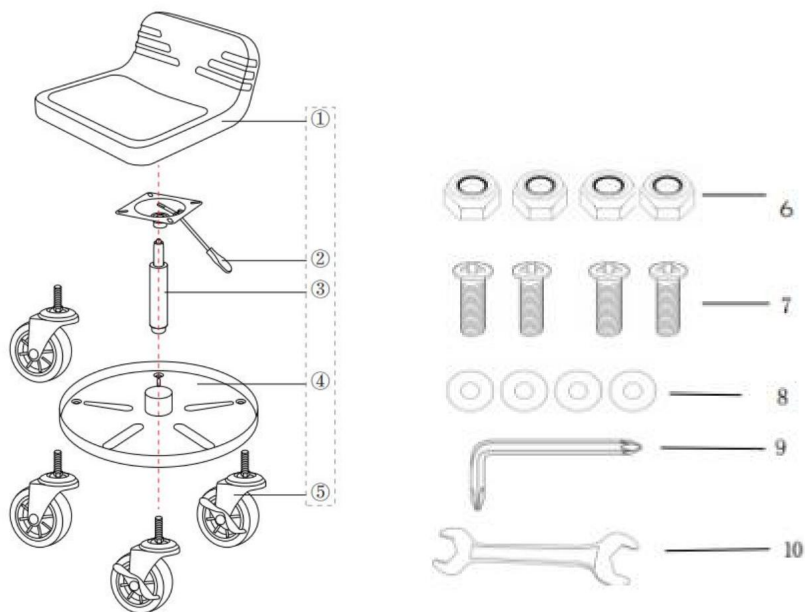
1. NIE STAWAJ NA TYM PRZEDMIOCIE.
2. Ten produkt nie jest zabawką. Nie pozwalaj dzieciom bawić się tym przedmiotem ani przebywać w jego pobliżu.
3. Nie przekraczaj dopuszczalnego ciężaru, równomiernie rozłożonego od dołu do góry. świadomy dynamicznego obciążenia! Nagły ruch obciążenia może na krótko spowodować nadmierne obciążenie powodujące uszkodzenie produktu.
4. Używać wyłącznie na płaskiej, równej, twardej i gładkiej powierzchni, która może bezpiecznie utrzymać w pełni załadowane miejsce.
5. Używać wyłącznie zgodnie z przeznaczeniem.
6. Przed każdym użyciem należy przeprowadzić kontrolę. Nie należy używać produktu, jeśli jakieś części są luźne lub uszkodzone.

ZAPISZ TE INSTRUKCJE

PARAMETRY TECHNICZNE

| | |
|---------------------------|-------------|
| Model | BLC9015 |
| Nośność znamionowa (funt) | 300 |
| Waga produktu (kg) | 6,84 |
| Rozmiar produktu (mm) | 685*370*400 |

PARAMETRY TECHNICZNE



| Część | Opis | Ilość Część | Opis | ILOŚĆ |
|-------|-----------------|-------------|----------------|-------|
| 1 | Poduszka | 1 | Nakrętki M6*15 | 4 |
| 2 | Płyta bazowa | 1 | M6*Śruby | 4 |
| 3 | Pręt powietrzny | 1 | Podkładka M6 | 4 |
| 4 | Taca stalowa | 1 | Klucz imbusowy | 1 |
| 5 | Kółka | 4 | Klucz | 1 |

Niezbędne narzędzia do pielęgnacji i napraw mechanicznych samochodów

Nadaje się do prac typu „zrób to sam” w garażach, warsztatach i domach.

Wielofunkcyjny stołek narzędziowy wyposażony jest w wytrzymałe kółka i gumowe koła, pozwalają na łatwe i szybkie przesuwanie się w garażu lub na podjeździe.

Dopasuj idealną wysokość dekoracji bocznej samochodu lub czyszczenia kół. Usiądź, aby wykonujemy prace niskopodłogowe związane z szybką pielęgnacją samochodu, polerowaniem, woskowaniem, ceramiką powłoka, konserwacja mechaniczna, czyszczenie kół, opon i gumy. Czyszczenie, plastik naprawy itp. bez konieczności stania lub pochylania się, aby zmniejszyć nacisk na plecy lub kolana.

Cechy:

1. Gumowe kółka z blokadą.
2. Stalowa taca do przechowywania ręczników, małych szczotek i narzędzi.
3. Mieści 4 butelki po 16 uncji, co zapewnia łatwy dostęp.

4. Maksymalna waga 300 funtów.KROKI MONTAŻU

Krok 1: Za pomocą klucza zamontuj cztery kółka do stalowej tacy

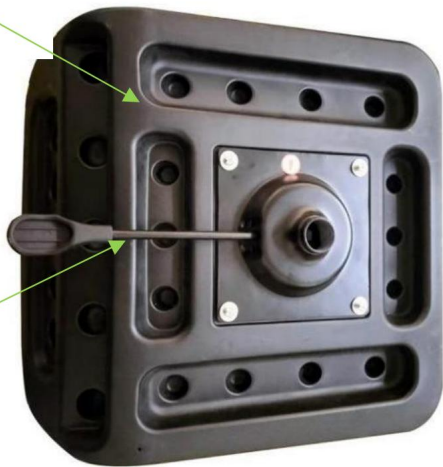
5. Kółka 4 szt.

10.Klucz



Krok 2: Zamontuj podstawę do siedziska za pomocą 4 śrub i uszczelkek.

1: Poduszka 1 szt.

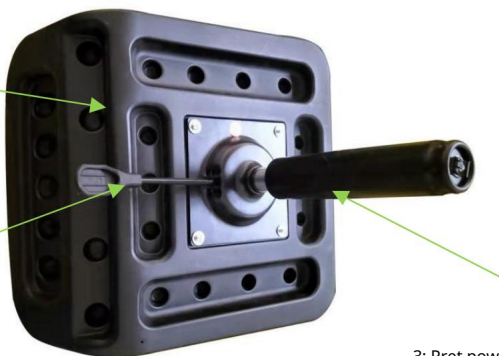


3: Pręt powietrzny 1 szt.

Krok 3: Wsuń cylinder pneumatyczny do podstawy.

1: Poduszka 1 szt.

2: Płyta bazowa 1 szt.



3: Pręt powietrzny 1 szt.

VEVOR®
TOUGH TOOLS, HALF PRICE

Wsparcie techniczne i certyfikat gwarancji
elektronicznej www.vevor.com/support

VEVOR[®]

TOUGH TOOLS, HALF PRICE

Technische ondersteuning en e-garantiecertificaat www.vevor.com/support

Multifunctionele gereedschapskruk

MODEL: BLC9015

Wij streven er voortdurend naar om u gereedschappen tegen concurrerende prijzen te leveren.

"Save Half", "Half Price" of andere soortgelijke uitdrukkingen die wij gebruiken, geven alleen een schatting van de besparingen die u kunt behalen door bepaalde gereedschappen bij ons te kopen in vergelijking met de grote topmerken en betekent niet noodzakelijkerwijs dat alle categorieën gereedschappen die wij aanbieden, worden gedekt. Wij herinneren u eraan om zorgvuldig te controleren of u daadwerkelijk de helft bespaart in vergelijking met de grote topmerken wanneer u een bestelling bij ons plaatst.

VEVOR[®]

TOUGH TOOLS, HALF PRICE

MULTIFUNCTIONEEL

GEREEDSCHAPSKRUK

MODEL: BLC9015



HULP NODIG? NEEM CONTACT MET ONS OP!

Heeft u vragen over het product? Heeft u technische ondersteuning nodig? Neem dan gerust contact met

ons op: **Technische ondersteuning en E-garantiecertificaat**
www.vevor.com/support

Dit is de originele instructie, lees alle handleidingen zorgvuldig door voordat u het product gebruikt. VEVOR behoudt zich een duidelijke interpretatie van onze gebruikershandleiding voor. Het uiterlijk van het product is afhankelijk van het product dat u hebt ontvangen. Vergeef ons dat we u niet opnieuw zullen informeren als er technologie- of software-updates voor ons product zijn.

VEILIGHEIDSMATREGELEN

WAARSCHUWING:

Lees deze instructie voordat u dit product gebruikt. Als u dit niet doet, kan dit leiden tot ernstige blessure.

Voorzorgsmaatregelen bij de montage

1. Monteer alleen volgens deze instructies. Onjuiste montage kan leiden tot gevaren.
2. Draag tijdens het werk een door de ANSI goedgekeurde veiligheidsbril en stevige werkhandschoenen.
montage.
3. Zorg ervoor dat de verzamelplaats schoon en goed verlicht is.
4. Houd omstanders uit de buurt tijdens de montage.
5. Kom niet bijeen als u moe bent of onder invloed van alcohol, drugs of medicatie.
6. De producteigenschappen gelden alleen voor correct en volledig gemonteerde producten.
7. Monteer op een vlak, egaal, hard en glad oppervlak dat veilig kan worden ondersteund
een volgeladen stoel.

Neem voorzorgsmaatregelen

OM ERNSTIG LETSEL EN DE DOOD DOOR KANTELEN TE VOORKOMEN:

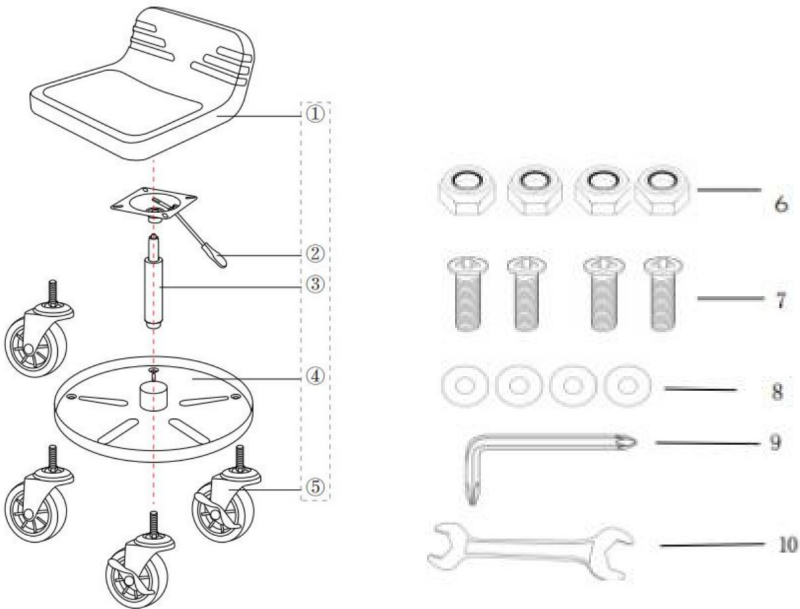
1. NIET OP DIT VOORWERP STAAN.
2. Dit product is geen speelgoed. Laat kinderen niet met of in de buurt van dit item spelen.
3. Overschrijd de draagkracht niet, gelijkmatig verdeeld van onder naar boven.
bewust van dynamische belasting! De plotselinge lastbeweging kan kortstondig een
overbelasting, waardoor het product defect raakt.
4. Gebruik het alleen op een vlak, egaal, hard en glad oppervlak dat veilig kan worden ondersteund.
een volgeladen stoel.
5. Gebruik het product alleen zoals bedoeld.
6. Controleer het apparaat voor elk gebruik. Gebruik het niet als er onderdelen loszitten of beschadigd zijn.

BEWAAR DEZE INSTRUCTIES

TECHNISCHE PARAMETERS

| | |
|--------------------------|-------------|
| Model | BLC9015 |
| Nominale belasting (lbs) | 300 |
| Productgewicht (kg) | 6.84 |
| Productgrootte (mm) | 685*370*400 |

TECHNISCHE PARAMETERS



| Deel | Beschrijving | QTY | onderdeel | Beschrijving | Hoeveelheid |
|------|---------------|-----|-----------|--------------|-------------|
| 1 | Kussen | 1 | 6 | M6*15 moeren | 4 |
| 2 | Grondplaat | 1 | 7 | M6*Schroeven | 4 |
| 3 | Luchtstang | 1 | 8 | M6 ring | 4 |
| 4 | Stalen schaal | 1 | 9 | Inbussleutel | 1 |
| 5 | Wielen | 4 | 10 | Moersleutel | 1 |

Essentiële gereedschappen voor autoschoonheid en mechanische reparatie

Geschikt voor doe-het-zelf-werkzaamheden in garages, werkplaatsen of thuis.

De multifunctionele gereedschapskruk is uitgerust met duurzame wielen en rubberen wielen om zorgen ervoor dat u gemakkelijk en snel de garage of oprit in kunt rijden.

Pas de perfecte hoogte van de zijversiering van de auto of het reinigen van de wielen aan. Ga zitten om voltooi het werk op lage hoogte van auto's snel schoonheid, polijsten, waxen, keramiek coating, mechanisch onderhoud, wielreiniging, band en rubber. Reiniging, kunststof repareren, enz., zonder te staan of te bukken om de druk op uw rug of knieën.

Funcities:

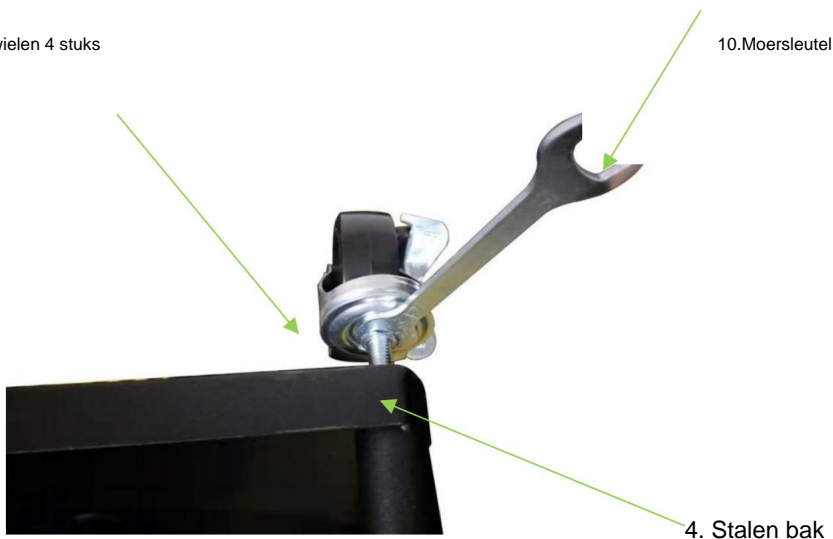
1. Rubberen wielen met vergrendeling.
2. Stalen bak voor het opbergen van handdoeken, kleine borstels en gereedschap.
3. Geschikt voor 4 flessen van 16oz, voor eenvoudige toegang.

4. Maximaal gewicht 300 lbs. MONTAGESTAPPEN

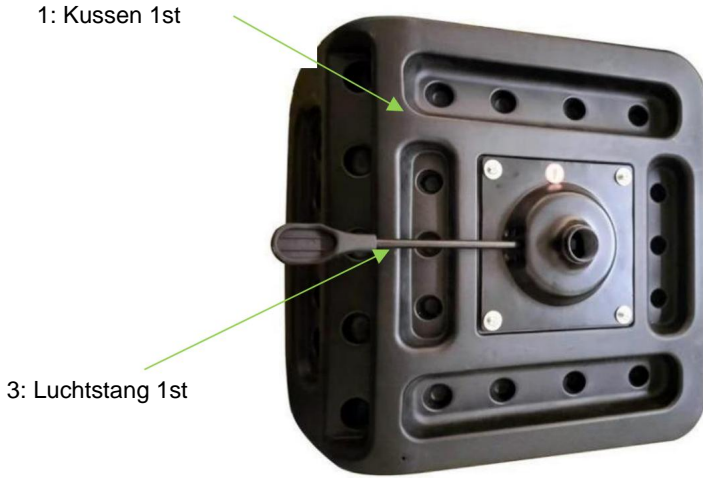
Stap 1: Monteer vier wielen op de stalen bak met behulp van een sleutel

5. Zwenkwielen 4 stuks

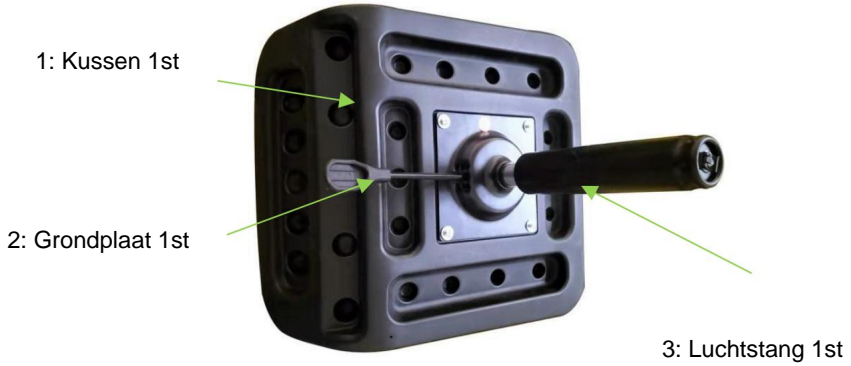
10. Moersleutel



Stap 2: Bevestig de basis aan de stoel met behulp van 4 schroeven en pakkingen.



Stap 3: Schuif de pneumatische cilinder in de basis.



VEVOR[®]
TOUGH TOOLS, HALF PRICE

Technische ondersteuning en e-
garantiecertificaat www.vevor.com/support

VEVOR[®]

TOUGH TOOLS, HALF PRICE

Teknisk support och e-garanticertifikat www.vevor.com/support

Multifunktionell verktygspall

MODELL: BLC9015

Vi fortsätter att vara engagerade i att ge dig verktyg till konkurrenskraftiga priser.

"Spara hälften", "halva priset" eller andra liknande uttryck som används av oss representerar bara en uppskattning av besparingar du kan dra nytta av att köpa vissa verktyg hos oss jämfört med de stora toppmärkena och betyder inte nödvändigtvis att täcka alla kategorier av verktyg som erbjuds av oss. Du påminns vänligen om att noggrant kontrollera när du gör en beställning hos oss om du faktiskt sparar hälften i jämförelse med de främsta stora varumärkena.

VEVOR[®]
TOUGH TOOLS, HALF PRICE

MULTIFUNKTION
VERKTYGSPALL

MODELL: BLC9015



BEHÖVER HJÄLP? KONTAKTA OSS!

Har du produktfrågor? Behöver du teknisk support? Kontakta oss gärna: **Teknisk support och e-garanticertifikat www.vevor.com/support**

Detta är den ursprungliga instruktionen, läs alla instruktioner noggrant innan du använder den. VEVOR reserverar sig för en tydlig tolkning av vår användarmanual. Utseendet på produkten är beroende av den produkt du fått. Ursäkta oss att vi inte kommer att informera dig igen om det finns någon teknik eller mjukvaruuppdateringar på vår produkt.

SÄKERHETSÅTGÄRDER

VARNING:

Läs denna instruktion innan du använder denna produkt. Underlåtenhet att göra det kan leda till allvarliga konsekvenser skada.

Försiktighetsåtgärder vid montering

1. Montera endast enligt dessa instruktioner. Felaktig montering kan skapa faror.
2. Bär ANSI-godkända skyddsglasögon och kraftiga arbetshandskar under montering.
3. Håll monteringsområdet rent och väl upplyst.
4. Håll åskådare borta från området under monteringen.
5. Montera inte när du är trött eller påverkad av alkohol, droger eller medicin.
6. Produktegenskaper gäller endast för korrekt och färdigmonterade produkter.
7. Montera på en plan, jämn, hård och slät yta som säkert kan stödja ett fullastat säte.

Använd försiktighetsåtgärder

FÖR ATT FÖRHINDRA ALLVARLIGA SKADA OCH DÖDSFALL VID VÄLLNING:

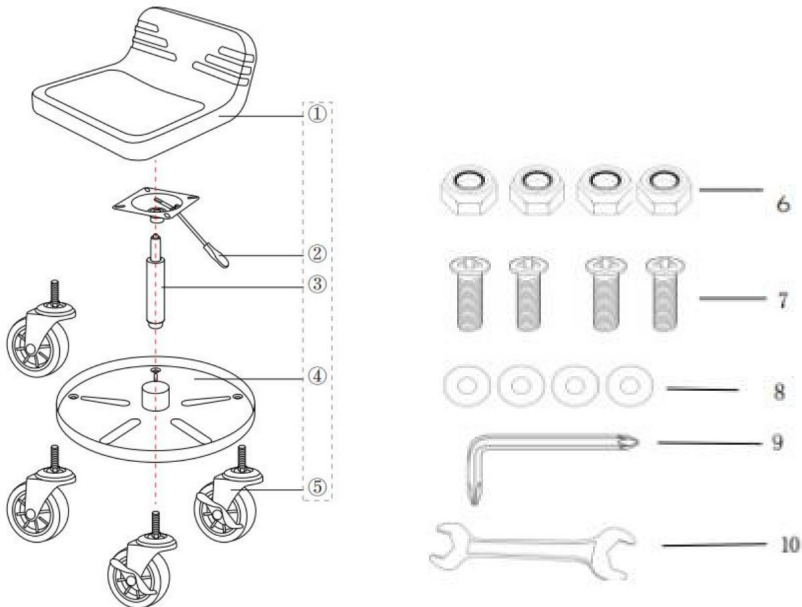
1. STÅ INTE PÅ DENNA ARTIKEL.
2. Denna produkt är inte en leksak. Låt inte barn leka med eller nära detta föremål.
3. Överskrid inte viktkapaciteten, jämnt fördelad nedifrån och upp. Vara medveten om dynamisk laddning! Den plötsliga laströrelsen kan kortvarigt skapa en överbelastning, vilket orsakar produktfel.
4. Använd endast på en plan, jämn, hård och slät yta som säkert kan stödja ett fullastat säte.
5. Använd endast på avsett sätt.
6. Inspektera före varje användning; Använd inte om delar är lösa eller skadade.

SPARA DESSA INSTRUKTIONER

TEKNIKA PARAMETRAR

| | |
|---------------------------|-------------|
| Modell | BLC9015 |
| Nominell belastning (lbs) | 300 |
| Produktvikt (kg) | 6,84 |
| Produktstorlek (mm) | 685*370*400 |

TEKNIKA PARAMETRAR



| Del | Beskrivning | Antal del | Beskrivning | ANTAL |
|-----|-------------|-----------|---------------|-------|
| 1 | Dämpa | 1 | M6*15 Muttrar | 4 |
| 2 | Grundplatta | 1 | M6*Skrubar | 4 |
| 3 | Luftstav | 1 | M6 bricka | 4 |
| 4 | Stålbricka | 1 | Allen Wrench | 1 |
| 5 | Hjul | 4 | Rycka | 1 |

Viktiga verktyg för bilskönhet och mekanisk reparation

Lämplig för DIY-arbetsartiklar i garage, verkstäder eller hem.

Multifunktionsverktygsspallen är utrustad med slitstarka hjul och gummi-hjul för att låter dig glida enkelt och snabbt i garaget eller uppfarten.

Matcha den perfekta höjden på bilens sidodekoration eller hjulrengöring. Sätt dig ner till slutföra arbete på låg höjd av bilsnabb skönhet, polering, vaxning, keramik beläggning, mekaniskt underhåll, hjulrengöring, däck och gummi. Rengöring, plast reparera, etc., utan att stå eller böja sig för att minska trycket på ryggen eller knäna.

Drag:

1. Gummi-hjul med lås.
2. Stålbricka för förvaring av handdukar, små borstar och verktyg.
3. Rymmer 4 flaskor à 16 oz för enkel åtkomst.

4. Maxvikt 300lbs.MONTERINGSSTEG

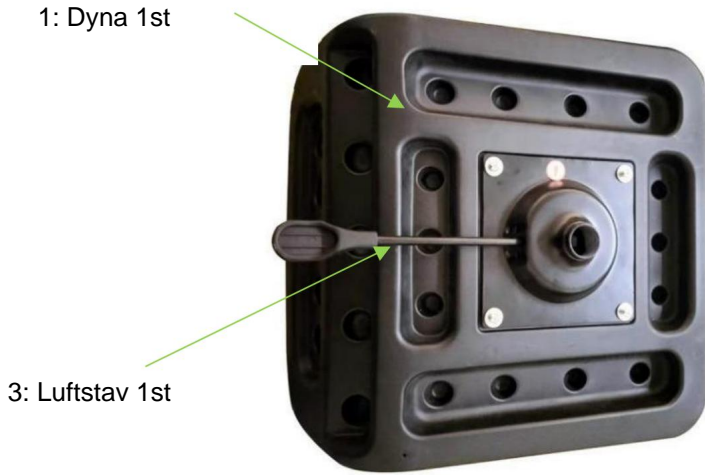
Steg 1: Montera fyra hjul på stålbrickan med hjälp av en skiftnyckel

5. Hjul 4st

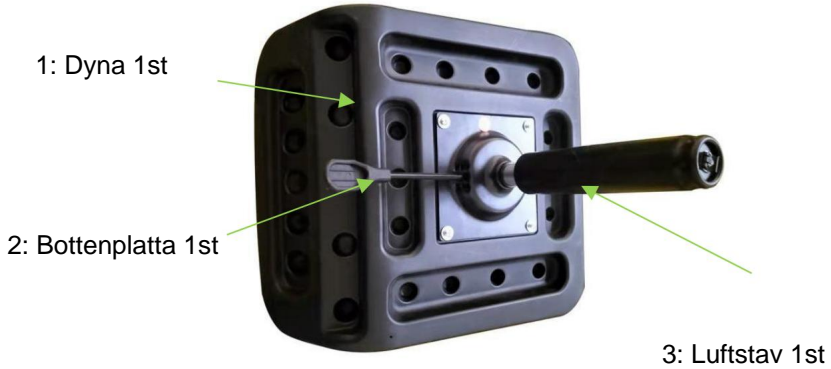
10. Skiftnyckel



Steg 2: Montera basen på sätet med fyra skruvar och packningar.



Steg 3: Skjut in den pneumatiska cylindern i basen.



VEVOR®
TOUGH TOOLS, HALF PRICE

Teknisk support och e-garanticertifikat
www.vevor.com/support