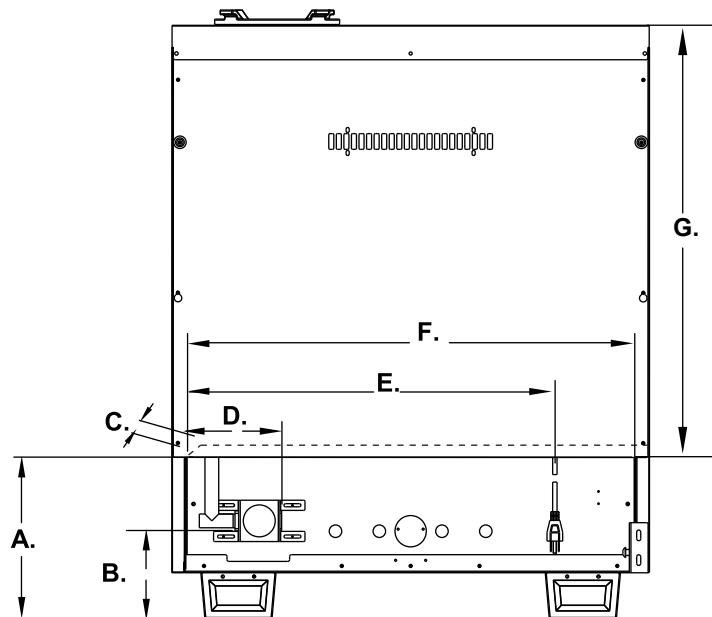
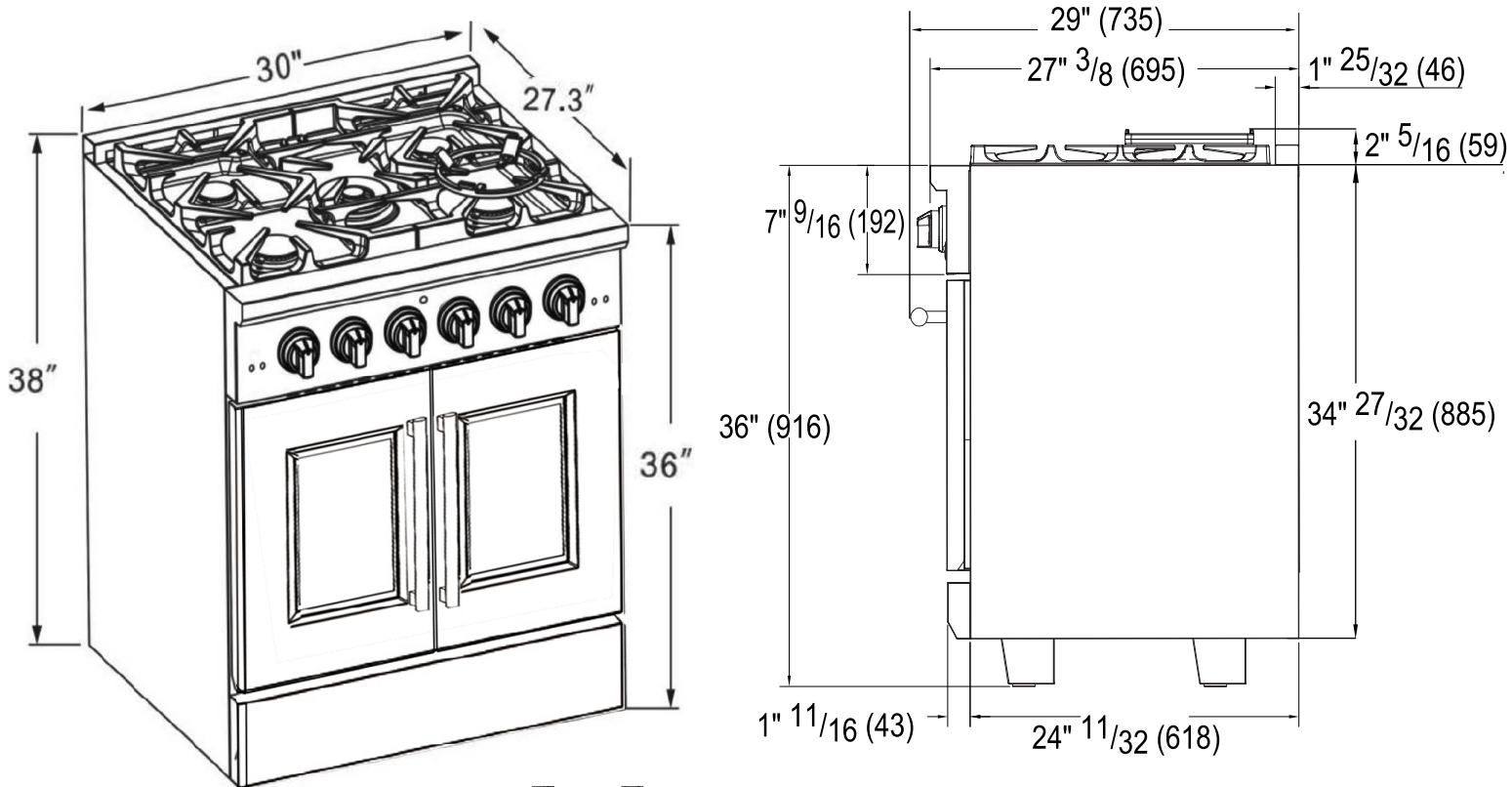


# PRODUCT & CUTOUT DIMENSIONS DIMENSIONS DU PRODUIT ET DES DÉCOUPES

Model/Modèle: FFSGS6460-30



## PRODUCT DIMENSIONS - DIMENSIONS DU PRODUIT



A.	B.	C.	D.	E.	F.	G.
Min. 10" 1/5 (260mm) Max. 12" (303mm)	Min. 5" 3/5 (142mm) Max. 7" 3/10 (185mm)	3" (77mm)	5" 4/5 (149mm)	23" (588mm)	28" (715mm)	27" 3/8 (695mm)

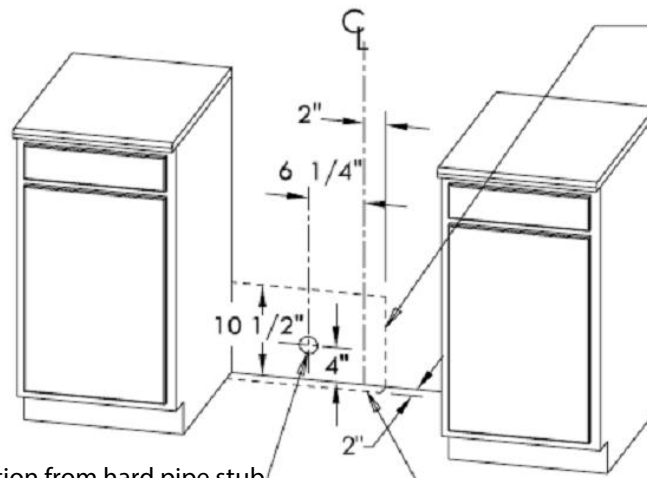


# PRODUCT & CUTOUT DIMENSIONS DIMENSIONS DU PRODUIT ET DES DÉCOUPES

Model/Modèle: FFSGS6460-30



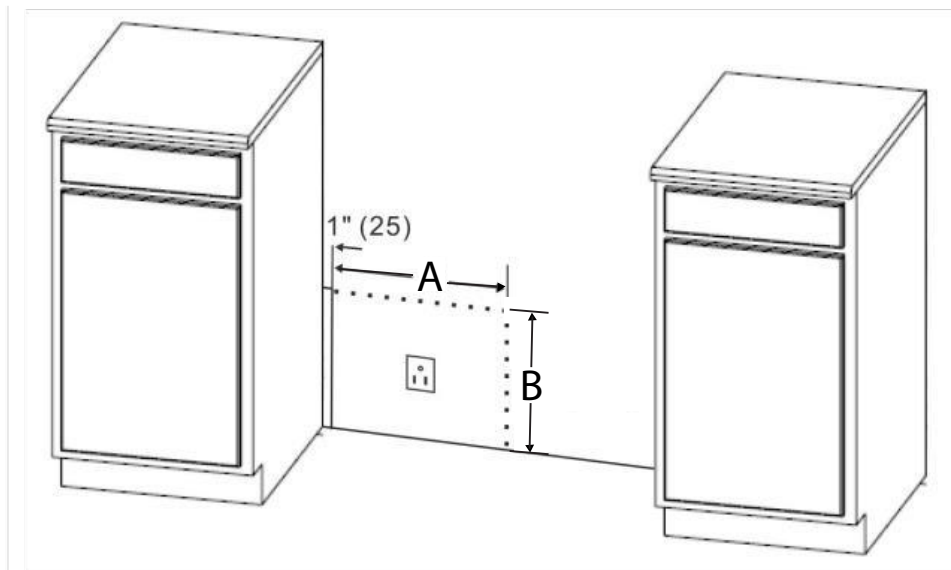
## DIMENSIONS FOR UTILITIES - DIMENSIONS POUR LES SERVICES



Area allows for flush installation with through-the-wall connection of pipe shut-off valve and rear wall 110/120V outlet.  
La zone permet une installation encastrée avec un raccordement à travers le mur du tuyau/de la vanne d'arrêt et de la prise 110/120V à l'arrière du mur.

Shortest connection from hard pipe stub location to range hook-up.  
Connexion la plus courte entre l'emplacement de la dérivation du tuyau rigide et le branchement de la cuisinière.

Area allows for flush installation with through-the-floor connection of pipe stub/shut-off valve  
La zone permet une installation encastrée avec un raccordement à travers le sol du tuyau/de la vanne d'arrêt.



	<b>A</b>	<b>B</b>
<b>Max.</b>	<b>28" (715)</b>	<b>7" 1/2 (242mm)</b>

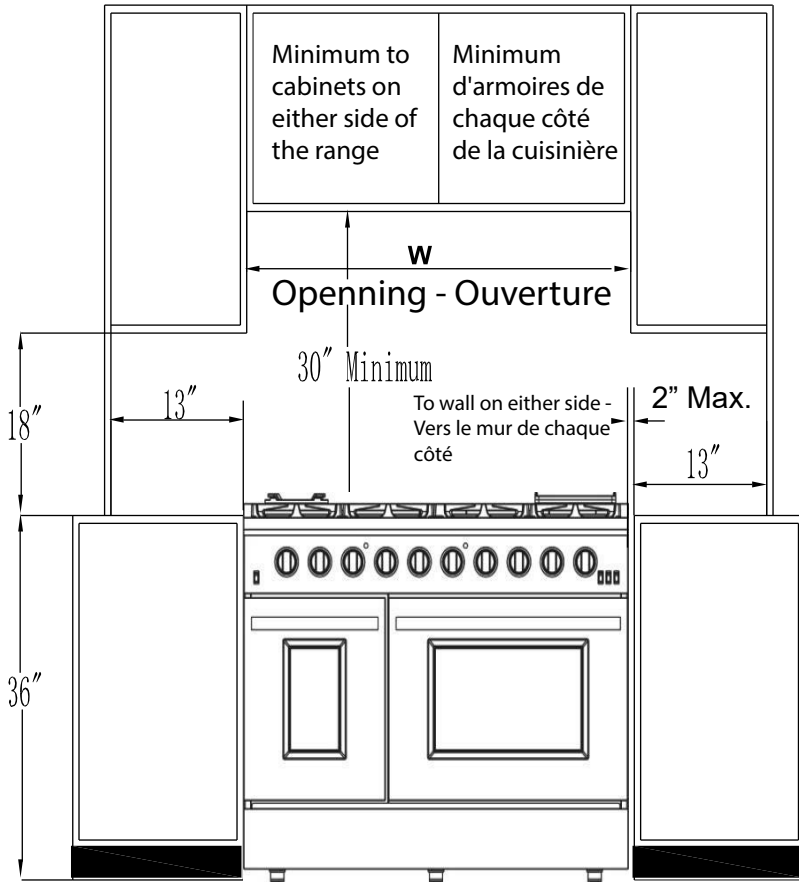


# PRODUCT & CUTOUT DIMENSIONS DIMENSIONS DU PRODUIT ET DES DÉCOUPES

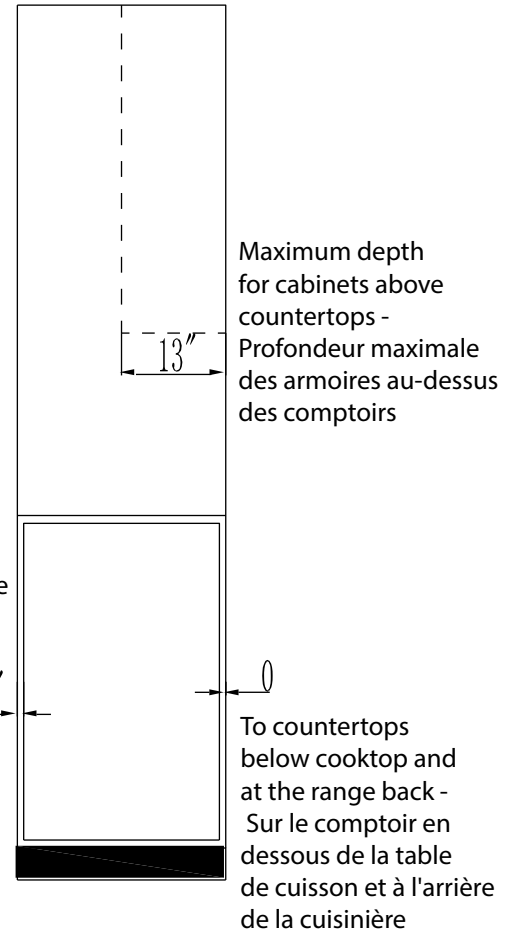
Model/Modèle: FFSGS6460-30



## CUTOUT DIMENSIONS - DIMENSIONS DES DÉCOUPES



The range side panel extends beyond the cabinet's front edge. Le panneau latéral de la cuisinière dépasse le bord avant de l'armoire.



### OPENING WIDTH - LARGEUR D'OUVERTURE

30" Model/Modèle	30" (762)
36" Model/Modèle	36" (914)
48" Model/Modèle	48" (1219)