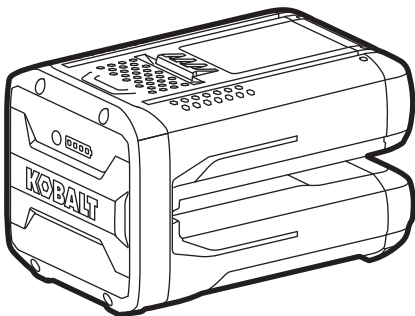


KOBALT™



ITEM #5129681

LITHIUM-ION BATTERY

MODEL #KB 3640-03

KOBALT and logo design are trademarks or registered trademarks of LF, LLC. All rights reserved.

Español p. 15

ATTACH YOUR RECEIPT HERE

Serial Number _____ Purchase Date _____



Questions, problems, missing parts? Before returning to your retailer, call our customer service department at 888-3KOBALT (888-356-2258), 8 a.m. - 8 p.m., EST, Monday - Sunday. You could also contact us at ascs@lowes.com.

AS22271

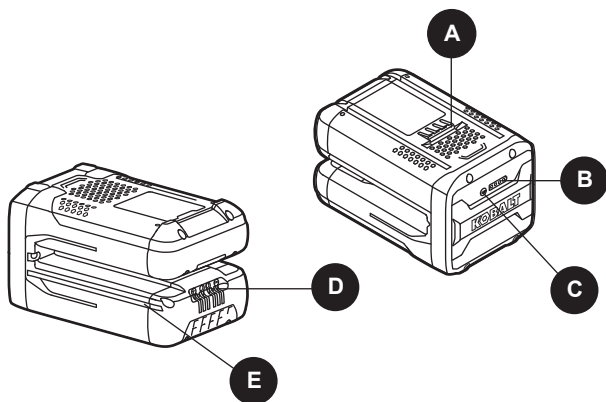
TABLE OF CONTENTS

Product Specifications	2
Package Contents	3
Safety Information	4
Preparation	6
Operating Instructions	7
Care and Maintenance	11
Troubleshooting	11
Warranty	12

PRODUCT SPECIFICATIONS

COMPONENT	SPECIFICATIONS
Battery voltage	40V d.c.
Battery capacity	6.0 Ah
Battery type	Lithium-ion
Battery charger model	KRC 840-03; KRC 1540-03; KRC 240-03
Recommended charging temperature	41 °F (5 °C) – 104 °F (40 °C)

PACKAGE CONTENTS



PART	DESCRIPTION
A	Buckle
B	Power Indicator (red/green)
C	Power-indicator Button
D	Electrical Terminals
E	Mounting Grooves

WARNING

- Remove the battery pack from the package and examine it carefully. Do not discard the carton or any packaging material until all parts have been examined.
- If any part of the battery pack is missing or damaged, do not use it until the part has been repaired or replaced. Failure to heed this warning could result in serious injury.

SAFETY INFORMATION

Please read and understand this entire manual before attempting to assemble or operate this product. If you have any questions regarding the product, please call customer service at 888-3KOBALT, 8 a.m. - 8 p.m., EST, Monday - Sunday. You could also contact us at ascs@lowes.com.

Know the Tool

To operate this battery pack, carefully read this manual and all labels affixed to the battery pack before using it. Keep this manual available for future reference.

Important

This battery pack should be serviced only by a qualified service technician.

Read All Instructions Thoroughly

Battery Pack Safety Warnings

WARNING

- **Before using battery pack, read all instructions and cautionary markings on the battery pack, battery charger, and tools using the battery pack.** Failure to follow the warnings and instructions may result in electric shock, fire, and/or serious injury.
- **Recharge only with the charger specified by the manufacturer.** A charger that is suitable for one type of battery pack may create a risk of fire when used with another battery pack.

SAFETY INFORMATION

- **To reduce the risk of fire, personal injury, and product damage due to a short circuit, never immerse your tool, battery pack or charger in fluid or allow a fluid to flow inside them.** Corrosive or conductive fluids, such as seawater, certain industrial chemicals, and bleach or bleach containing products, etc., can cause a short circuit.
- **Know your power tool. Read the operator's manual carefully. Learn the tool's applications and limitations, as well as the specific potential hazards related to this tool.** Following this rule will reduce the risk of electric shock, fire, or serious injury.
- **When battery pack is not in use, keep it away from other metal objects like paperclips, coins, keys, nails, screws or other small metal objects that can make a connection from one terminal to another.** Shorting the battery terminals together may cause burns or a fire.
- **Do not open the battery.** There is risk of a short circuit.
- **Battery tools do not have to be plugged into an electrical outlet; they are always in operating condition. Be aware of possible hazards when not using your battery tool or when changing accessories.** Following this rule will reduce the risk of electric shock, fire or serious personal injury.
- **Do not place battery tools or their batteries near fire or heat.** This will reduce the risk of explosion and possible injury.
- **Do not crush, drop or damage the battery pack. Do not use a battery pack or charger that has been dropped or received a sharp blow.** A damaged battery is subject to explosion. Properly dispose of a dropped or damaged battery immediately.
- **Batteries vent hydrogen gas and can explode in the presence of a source of ignition, such as a pilot light. To reduce the risk of serious personal injury, never use any cordless product in the presence of open flame.** An exploded battery can propel debris and chemicals. If exposed, flush with water immediately.

SAFETY INFORMATION

- **Do not charge the battery in a damp or wet location.** Following this rule will reduce the risk of electric shock.
- **For best results, your battery should be charged in a location where the temperature is higher than 41 °F (5 °C) and lower than 104 °F (40 °C). Do not store outside or in vehicles.**
- **Store the battery in a location where the temperature is between 32°F (0°C) – 122°F (40°C).**
- **Under extreme usage or temperature conditions, battery leakage may occur. If liquid comes in contact with your skin, wash immediately with soap and water, then neutralize with lemon juice or vinegar. If liquid gets in your eyes, flush them with clean water for at least 10 minutes, then seek immediate medical attention.** Following this rule will reduce the risk of serious personal injury.
- **Do not use a battery pack or appliance that is damaged or modified.** Damaged or modified batteries may exhibit unpredictable behavior resulting in fire, explosion, or risk of injury.
- **Do not expose a battery pack or appliance to fire or excessive temperature.** Exposure to fire or temperature above 266°F (130°C) may cause explosion.
- **Follow all charging instructions and do not charge the battery pack or appliance outside of the temperature range specified in the instructions.** Charging improperly or at temperatures outside of the specified range may damage the battery and increase the risk of fire.
- **Have servicing performed by a qualified repair person using only identical replacement parts.** This will ensure that the safety of the product is maintained.
- **Do not modify or attempt to repair the appliance or the battery pack except as indicated in the instructions for use and care.**

SAFETY INFORMATION

- **Do not let gasoline, oils, petroleum-based products, etc., come in contact with plastic parts.** These substances contain chemicals that can damage, weaken or destroy plastic.
- **Save these instructions. Refer to them frequently and use them to instruct others who may use this tool. If you lend someone this tool, lend them these instructions also to prevent misuse of the product and possible injury.**

PREPARATION

Know Your Battery Pack

Before attempting to use the battery pack, familiarize yourself with all of its operating features and safety requirements.

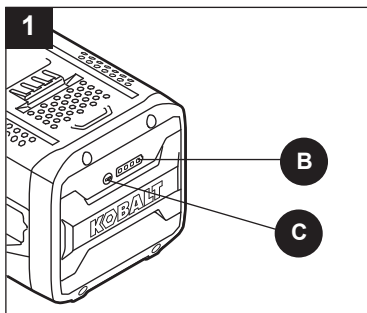
WARNING

- Do not attempt to modify this tool or create accessories not recommended for use with this tool. Any such alteration or modification is misuse and could result in a hazardous condition leading to possible serious personal injury.

OPERATING INSTRUCTIONS

1. Power Indicator

This lithium-ion battery pack is equipped with a power indicator that displays the battery pack's charge status. Press the power-indicator button (C) to display the LED lights in the power indicator (B). The LED lights will stay lit for approximately 10 seconds. It is recommended that the battery pack is brought up to full charge before starting a big job or using it for an extended period of time.



NOTICE: The power indicator can be used whether the battery pack is attached or removed from tool.

Press the power-indicator button – WHILE NOT CHARGING

POWER INDICATOR (GREEN LIGHT)	POWER INDICATOR (RED LIGHT)	NOTE
● ● ● ●	/	≥75% charge
● ● ● ○	/	≥50% – <75% charge
● ● ○ ○	/	≥25% – <50% charge
● ○ ○ ○	/	≥10% – <25% charge
/	⚡ ○ ○ ○	<10%
/	⚡ ⚡ ⚡ ⚡	Completely discharged
/	● ● ● ●	High/Low temperature

● = solid light; ○ = light off; ⚡ = flashing light

OPERATING INSTRUCTIONS

Low Capacity Warning

If one LED of the power indicator (B) begins to flash, the battery pack is charged to less than 10% of its capacity and should be recharged.

Unlike other types of battery packs, lithium-ion battery packs deliver fade-free power for their entire run time. The tool will not experience a slow, gradual loss of power as it is used. The power delivered to the tool will drop quickly when the battery pack is at the end of its run time and needs to be charged. It is not necessary to completely discharge the battery pack before recharging. Remove the battery pack from the tool and recharge it when it is convenient or when it is not in use.

Battery Protection

The battery circuitry protects the battery pack from extreme temperature, over-discharge, and over-charge. To protect the battery pack from damage and prolong its life, the battery pack circuitry will turn off the battery pack if it becomes overloaded or if the temperature becomes too high during use. This may happen in extremely high torque, binding, and stalling situations. This system will begin normal operation when it returns to the temperature range 32 °F (0 °C) – 122 °F (50 °C).

NOTICE: A significantly reduced run time after fully charging the battery pack indicates that the battery pack is near the end of its usable life and must be replaced.

OPERATING INSTRUCTIONS

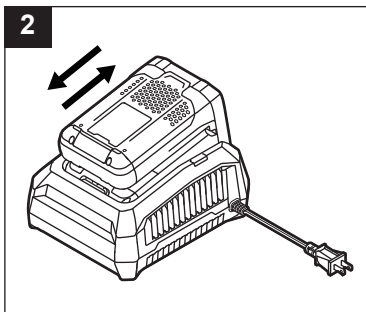
2. Cold Weather Operation

This lithium-ion battery pack will provide optimal performance in temperatures between 32 °F (0 °C) – 104 °F (40 °C). When the battery pack is very cold, it may “pulse” for the first minute of use to warm itself. Put the battery pack on a tool and use the tool in a light application. After about a minute, the battery pack will have warmed itself and will operate normally.

3. To Charge the Battery Pack







NOTICE: This lithium-ion battery pack is shipped partially charged. Before using it the first time, fully charge the battery pack.

- a. Always charge the battery pack with the correct charger.
- b. Connect the charger to a power supply.
- c. Align the mounting grooves in the battery pack with the raised ribs of the charger. Slide the battery pack onto the charger.
- d. When the charger indicates that the battery pack is fully charged, remove it from the charger.



OPERATING INSTRUCTIONS

Battery pack display – DURING CHARGING

POWER INDICATOR (RED)	ACTION
	<25% charged
	< 50%, ≥ 25% charged
	< 75%, ≥ 50% charged
	< 100%, ≥ 75% charged
	Fully charged
 (No indication)	The causes include: Over-charge protection, battery pack or charger fault, or hot/cold battery pack.

CARE AND MAINTENANCE

⚠ WARNING All maintenance should only be carried out by a qualified service technician.

⚠ WARNING Dispose of used battery packs promptly. Keep battery packs away from children. Do not disassemble battery packs and do not dispose of them in fire.




Cleaning

⚠ WARNING Before cleaning or performing any maintenance, remove the battery pack from the tool or charger.

Always use only a soft, dry cloth to clean your battery pack, never use detergent or alcohol.

TROUBLESHOOTING

Battery pack display – DURING USE WITH A TOOL

POWER INDICATOR (RED)	CAUSE	ACTION
	Hot/Cold temperature	Remove the battery pack from the tool and wait until the battery pack returns to the recommended temperature range.
	Low voltage	Recharge the battery pack.
 (No indication)	Error	Have the battery serviced by an Authorized Service Center or replace it.

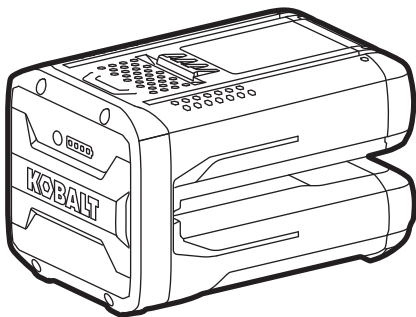
3-YEAR HASSLE-FREE WARRANTY

For 3 years from date of purchase the battery is warranted for the original purchaser to be free from defects in material and workmanship. This guarantee does not cover damage due to abuse, normal wear, improper maintenance, neglect, unauthorized repair/alteration, or expendable parts and accessories expected to become unusable after a reasonable period of use.

If you think your product meets the above guarantee criteria, please return it to the place of purchase with valid proof of purchase and the defective product will be repaired or replaced at no charge. This guarantee gives you specific legal rights, and you may also have other rights that vary from state to state.

Printed in Vietnam

KOBALT™



ARTÍCULO #5129681

BATERÍA DE IONES DE LITIO

MODELO #KB 3640-03

KOBALT y el diseño del logotipo son marcas comerciales o marcas registradas de LF, LLC. Todos los derechos reservados.

ADJUNTE SU RECIBO AQUÍ

Número de serie _____ Fecha de compra _____



¿Preguntas, problemas, piezas faltantes? Antes de volver a la tienda, llame a nuestro Departamento de Servicio al Cliente al 888-3KOBALT (888-356-2258), de lunes a domingo de 8 a.m. a 8 p.m., hora estándar del Este. También puede ponerse en contacto con nosotros en ascs@lowes.com.

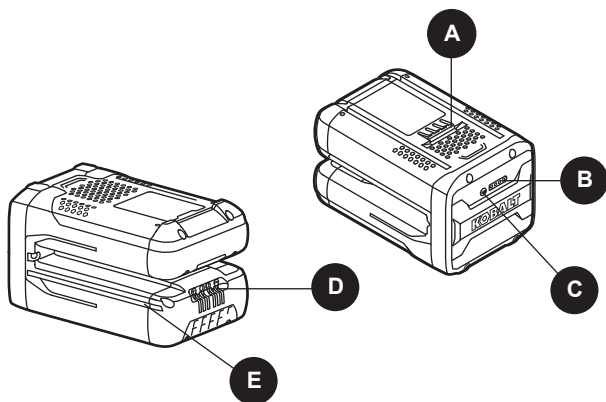
ÍNDICE

Especificaciones del producto	14
Contenido del paquete	15
Información de seguridad	16
Preparación	19
Instrucciones de funcionamiento	19
Cuidado y mantenimiento	23
Solución de problemas	23
Garantía.	24

ESPECIFICACIONES DEL PRODUCTO

COMPONENTE	ESPECIFICACIONES
Voltaje de la batería	40 V C.C.
Capacidad de la batería	6,0 Ah
Tipo de batería	Iones de litio
Modelo de cargador de batería	KRC 840-03; KRC 1540-03; KRC 240-03
Temperatura de carga recomendada	5 °C (41 °F) a 40 °C (104 °F)

CONTENIDO DEL PAQUETE



PIEZA	DESCRIPCIÓN
A	Hebilla
B	Indicador de encendido (rojo/verde)
C	Botón indicador de encendido
D	Terminales eléctricos
E	Ranuras de montaje

⚠ ADVERTENCIA

- Retire el paquete de baterías del paquete y examínelo con cuidado. No deseche la caja ni ningún material de embalaje hasta después de examinar todas las piezas.
- Si falta alguna pieza del paquete de baterías o si alguna pieza está dañada, no use el paquete de baterías hasta reparar o reemplazar la

pieza. No seguir esta advertencia podría resultar en lesiones graves.

INFORMACIÓN DE SEGURIDAD

Lea y comprenda completamente este manual antes de intentar ensamblar u operar este producto. Si tiene preguntas relacionadas con el producto, comuníquese con Servicio al Cliente al 888-3KOBALT, de lunes a domingo, de 8 a.m. a 8 p.m., hora estándar del Este. También puede ponerse en contacto con nosotros en ascs@lowes.com.

Conozca la herramienta

Para operar este paquete de baterías, lea detenidamente este manual y todas las etiquetas fijadas en el paquete de baterías antes de usarlo. Guarde este manual para referencia futura.

Importante

Solo un técnico calificado puede reparar este paquete de baterías.

Lea detenidamente todas las instrucciones

Advertencias de seguridad para el paquete de baterías

ADVERTENCIA

- **Antes de usar el paquete de baterías, lea todas las instrucciones y las marcas de precaución en el paquete de baterías, en el cargador de la batería y en las herramientas que utilicen el paquete de baterías.** El incumplimiento de las advertencias y las instrucciones podría provocar descargas eléctricas, incendios o lesiones graves.
- **Recargue el paquete de baterías solo con el cargador especificado por el fabricante.** Un cargador adecuado para un tipo de paquete de baterías puede ocasionar un riesgo de incendio si se usa con otro paquete de baterías diferente.

INFORMACIÓN DE SEGURIDAD

- **Para reducir el riesgo de incendios, lesiones personales y daños al producto por un cortocircuito, nunca sumerja ni permita que ingresen líquidos en la herramienta, el paquete de baterías o el cargador.** Los líquidos corrosivos o conductores, como el agua de mar, algunos productos químicos industriales y el blanqueador o los productos que contienen blanqueador, pueden generar un cortocircuito.
- **Conozca su herramienta eléctrica. Lea el manual del operador con atención. Conozca las aplicaciones y las limitaciones de la herramienta, así como también los posibles peligros específicos relacionados con esta herramienta.** Al seguir esta norma se disminuirá el riesgo de descargas eléctricas, incendios o lesiones graves.
- **Cuando el paquete de baterías no esté en uso, aléjelo de objetos metálicos, como sujetapapeles, monedas, llaves, clavos, tornillos u otros objetos metálicos pequeños que pudieran crear una conexión entre los terminales.** Si conecta los terminales de la batería entre sí, es posible que se produzcan quemaduras o un incendio.
- **No abra la batería.** Existe el riesgo de que se produzca un cortocircuito.
- **Las herramientas con batería no se deben enchufar en un tomacorriente; siempre están en condiciones de funcionamiento. Tenga en cuenta que hay posibles peligros cuando no usa su herramienta con batería o cuando cambia los accesorios.** Al seguir esta norma disminuirá el riesgo de una descarga eléctrica, incendio o lesiones personales.
- **No coloque las herramientas con batería ni sus baterías cerca del fuego o calor.** Esto disminuirá el riesgo de explosión y de posibles lesiones..
- **No aplaste, deje caer ni dañe el paquete de baterías. No utilice un paquete de baterías que se haya caído o recibido un golpe fuerte.** Una batería dañada puede explotar. Deseche adecuada e inmediatamente una batería que se haya caído o presente daños.

INFORMACIÓN DE SEGURIDAD

- **Las baterías emanan gas hidrógeno y pueden explotar en la presencia de una fuente de ignición, como la luz del piloto. Para reducir el riesgo de lesiones personales graves, nunca utilice un producto inalámbrico en la presencia de una llama directa.** La explosión de una batería puede lanzar desechos y productos químicos. Si se expone, enjuague inmediatamente con agua.
- **No coloque la batería en una ubicación húmeda o mojada.** Seguir esta norma reducirá el riesgo de descarga eléctrica.
- **Para obtener los mejores resultados, la batería se debe cargar en una ubicación donde la temperatura sea superior a 5 °C (41 °F) pero inferior a 40 °C (104 °F). No almacene en el exterior ni en vehículos.**
- **Guarde la batería en un lugar donde la temperatura esté entre 0 °C (32 °F) y 40 °C (122 °F).**
- **Es posible que se produzcan fugas de la batería bajo condiciones de temperatura o uso extremo. Si un líquido entra en contacto con su piel, lave inmediatamente con agua y jabón, luego neutralice con jugo de limón o vinagre. Si entra líquido en sus ojos, enjuáguelos con agua limpia durante al menos 10 minutos, luego busque atención médica inmediatamente.** Seguir esta norma puede reducir el riesgo de lesiones personales graves.
- **No utilice un paquete de baterías ni el electrodoméstico si están dañados o modificados.** Las baterías dañadas o modificadas pueden mostrar una conducta impredecible que podría provocar incendios, explosiones o riesgo de lesiones.
- **No exponga el paquete de baterías ni el electrodoméstico al fuego o a una temperatura excesiva.** La exposición al fuego o a temperaturas superiores a los 130 °C (266 °F) puede provocar una explosión.
- **Siga todas las instrucciones de carga y no cargue el paquete de baterías o el electrodoméstico fuera del rango de temperatura especificado en las instrucciones.** La carga incorrecta o a temperaturas fuera del rango especificado puede dañar la batería y aumentar el riesgo de incendio.

INFORMACIÓN DE SEGURIDAD

- **Haga reparar el producto por una persona calificada que utilice solo piezas de repuesto idénticas.** Esto garantizará que se mantenga la seguridad del producto.
- **No modifique ni intente reparar el electrodoméstico o el paquete de baterías, excepto como se indica en las instrucciones de uso y cuidado.**
- **No permita que gasolina, aceites, productos a base de petróleo, etc. entren en contacto con las piezas de plástico.** Los químicos pueden dañar, debilitar o destruir el plástico.
- **Guarde estas instrucciones. Consúltelas periódicamente y utilícelas para capacitar a otras personas que puedan utilizar esta herramienta. Si presta esta herramienta a alguien, préstele también estas instrucciones para evitar un uso inadecuado del producto y posibles lesiones.**

PREPARACIÓN

Información acerca del paquete de baterías

Antes de intentar usar el paquete de baterías, familiarícese con todas sus características de operación y requisitos de seguridad.

ADVERTENCIA

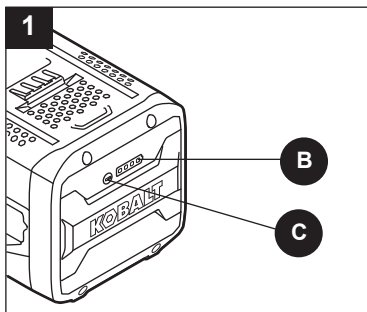
- No intente modificar esta herramienta ni crear accesorios que no sean los recomendados para esta. Cualquier alteración o modificación se considera un uso indebido y podría causar una situación peligrosa que resulte en lesiones graves.

INSTRUCCIONES DE FUNCIONAMIENTO

1. Indicador de alimentación

Este paquete de baterías de iones de litio está equipado con un indicador de alimentación que muestra el estado de la carga del paquete de baterías. Presione el botón indicador de encendido (C) para mostrar las luces de bombilla LED en el indicador de encendido (B). Las luces de bombilla LED permanecerán encendidas durante aproximadamente 10 segundos. Se recomienda que el paquete de baterías esté cargado completamente antes de comenzar un trabajo grande o antes de usarlo por un período largo de tiempo.

AVISO: el indicador de encendido se puede usar si el paquete de baterías está o no en la herramienta.



INSTRUCCIONES DE FUNCIONAMIENTO

Presione el botón indicador de encendido - MIENTRAS NO SE ESTÁ CARGANDO

INDICADOR DE ENCENDIDO (LUZ VERDE)	INDICADOR DE ENCENDIDO (LUZ ROJA)	NOTA
● ● ● ●	/	≥75% de carga
● ● ● ○	/	≥50% a <75% de carga
● ● ○ ○	/	≥25% a <50% de carga
● ○ ○ ○	/	≥10% a <25% de carga
/	☀ ○ ○ ○	<10%
/	☀ ☀ ☀ ☀	Completamente descargado
/	● ● ● ●	Temperatura alta/baja

● = luz fija; ○ = luz apagada; ☀ = luz intermitente

Advertencia de poca capacidad

Si una bombilla LED del indicador de encendido (B) comienza a destellar, el paquete de baterías está cargado con menos del 10% de su capacidad y se debe volver a cargar.

A diferencia de otros paquetes de baterías, los paquetes de baterías de iones de litio entregan una fuerza que no decae durante todo su tiempo de funcionamiento. La herramienta no sufrirá una baja o pérdida gradual de potencia mientras se usa. La potencia que se entrega a la herramienta bajará rápidamente cuando el paquete de baterías se encuentre al final de su tiempo de funcionamiento y se deba cargar. No es necesario descargar completamente el paquete de baterías antes de volver a cargarlo. Retire el paquete de baterías de la herramienta y recárguelo cuando sea conveniente o cuando no esté en uso.

INSTRUCCIONES DE FUNCIONAMIENTO

Protección de la batería

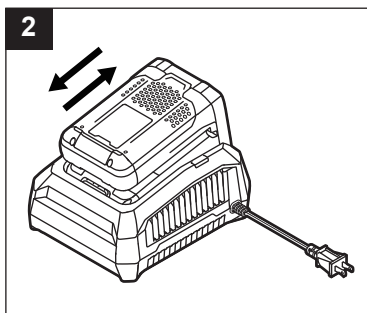
El circuito de la batería protege el paquete de baterías de la temperatura extrema, sobre descarga y sobre carga. Para proteger el paquete de baterías de daños y prolongar su vida, el circuito del paquete de baterías apagará el paquete de baterías si se sobrecarga o si la temperatura sube demasiado mientras está en uso. Esto puede suceder en situaciones de torsión extremadamente alta, trabas y atascamiento. Este sistema comenzará con su funcionamiento normal cuando la batería vuelva al rango de temperatura entre 0 °C (32 °F) y 50 °C (122 °F).

AVISO: una disminución notable del tiempo de funcionamiento después de cargar por completo el paquete de baterías indica que las baterías están llegando al final de su vida útil y se deben reemplazar.

2. Uso en clima frío

El paquete de baterías de iones de litio proporcionará un rendimiento óptimo en un ambiente con temperaturas entre 0 °C (32 °F) y 40 °C (104 °F). Cuando el paquete de baterías está muy helado, puede que “pulse” durante el primer minuto de uso para entibiarse. Coloque el paquete de baterías en una herramienta y use la

herramienta en una aplicación ligera. Después de un minuto, el paquete de baterías se habrá entibado y funcionará normalmente.









INSTRUCCIONES DE FUNCIONAMIENTO

3. Para cargar el paquete de baterías

AVISO: este paquete de baterías de iones de litio se envía parcialmente cargado. Antes de usarlo por primera vez, debe cargar completamente el paquete de baterías.

- Siempre cargue el paquete de baterías con el cargador correcto.
- Conecte el cargador a un suministro de electricidad.
- Alinee las ranuras de montaje del paquete de baterías con las varillas elevadas del cargador. Deslice el paquete de baterías sobre el cargador.
- Cuando el cargador indica que el paquete de baterías está completamente cargado, retírelo del cargador.

Pantalla del paquete de baterías - DURANTE LA CARGA

INDICADOR DE ENCENDIDO (ROJO)	ACCIÓN
	<25% de carga
	<50%, ≥25% de carga
	<75%, ≥50% de carga
	<100%, ≥75% de carga
	Carga completa
 (No hay indicación)	Las causas pueden ser las siguientes: protección contra sobrecarga, falla del cargador o del paquete de baterías o paquete de baterías frío/caliente.

CUIDADO Y MANTENIMIENTO

⚠ ADVERTENCIA El mantenimiento debe estar a cargo únicamente de un técnico de servicio calificado.

⚠ ADVERTENCIA Deseche de inmediato los paquetes de baterías usados. Mantenga los paquetes de baterías alejados de los niños. No desensamble ni incinere los paquetes de baterías.




Limpieza

⚠ ADVERTENCIA Antes de limpiar o realizar cualquier mantenimiento, retire el paquete de baterías de la herramienta.

Siempre use solamente un paño suave y seco para limpiar el paquete de baterías; nunca use detergente ni alcohol.

SOLUCIÓN DE PROBLEMAS

Pantalla del paquete de baterías - DURANTE EL USO CON UNA HERRAMIENTA

INDICADOR DE ENCENDIDO (ROJO)	CAUSA	ACCIÓN
	Temperatura fría/caliente	Retire el paquete de baterías de la herramienta y espere hasta que el paquete de baterías vuelva al rango de temperatura recomendado.
	El voltaje es bajo	Recargue el paquete de baterías.
 (No hay indicación)	Error	Pida en un centro de servicio autorizado que reparen la batería o reemplácela.

3 AÑOS DE GARANTÍA SIN PROBLEMAS

La batería está garantizada contra defectos de fabricación en materiales y mano de obra por 3 años desde la fecha de compra para el comprador original. Esta garantía no cubre daños por uso indebido, desgaste normal, mantenimiento inadecuado, negligencia, reparación o alteración no autorizadas, ni piezas o accesorios desechables cuya inutilidad es esperable después de un período de uso razonable.

Si considera que el producto cumple con los términos de garantía mencionados arriba, devuélvalo al lugar donde lo compró con un comprobante de compra válido y el producto defectuoso se reparará o reemplazará sin cargo. Esta garantía le otorga derechos legales específicos, pero también podría tener otros derechos que varían según el estado.

Impreso en Vietnam



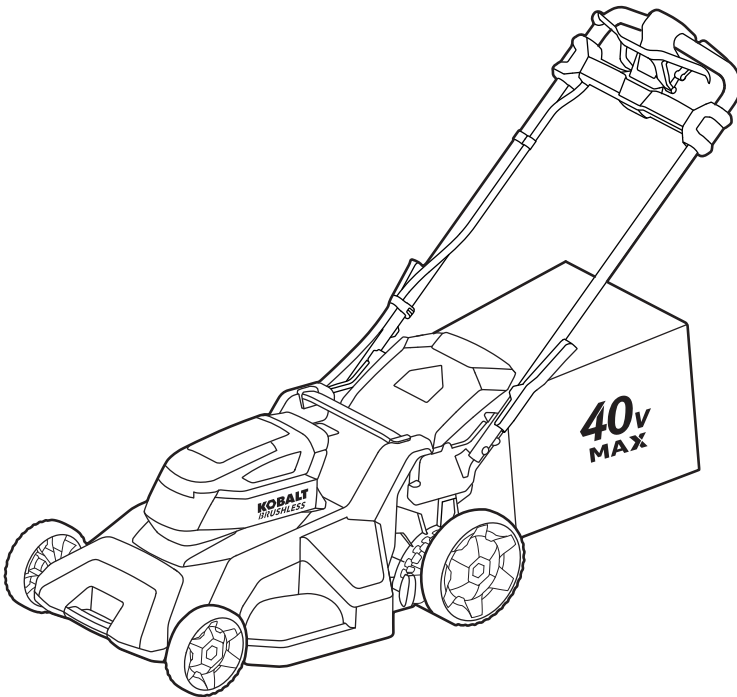
ITEM #7206884
MODEL #KSPM 2040B-03

BRUSHLESS SELF-PROPELLED LAWN MOWER

KOBALT and logo design are trademarks or registered trademarks of LF, LLC. All rights reserved.

Español p. 31

ATTACH YOUR RECEIPT HERE



Serial Number _____

Purchase Date _____

Thank you for purchasing this KOBALT product.
Questions, problems or missing parts?
Before returning, contact us on: **888-3KOBALT (888-356-2258)**, 8 a.m.– 8 p.m.,
EST, Monday – Sunday or ascs@lowes.com.

DF25122



TABLE OF CONTENTS

Product Specifications	2
Package Contents	3
Safety Information	6
Preparation	11
Unpacking.....	12
Assembly Instructions.....	12
Operating Instructions	16
Care and Maintenance	21
Troubleshooting.....	28
Warranty	29

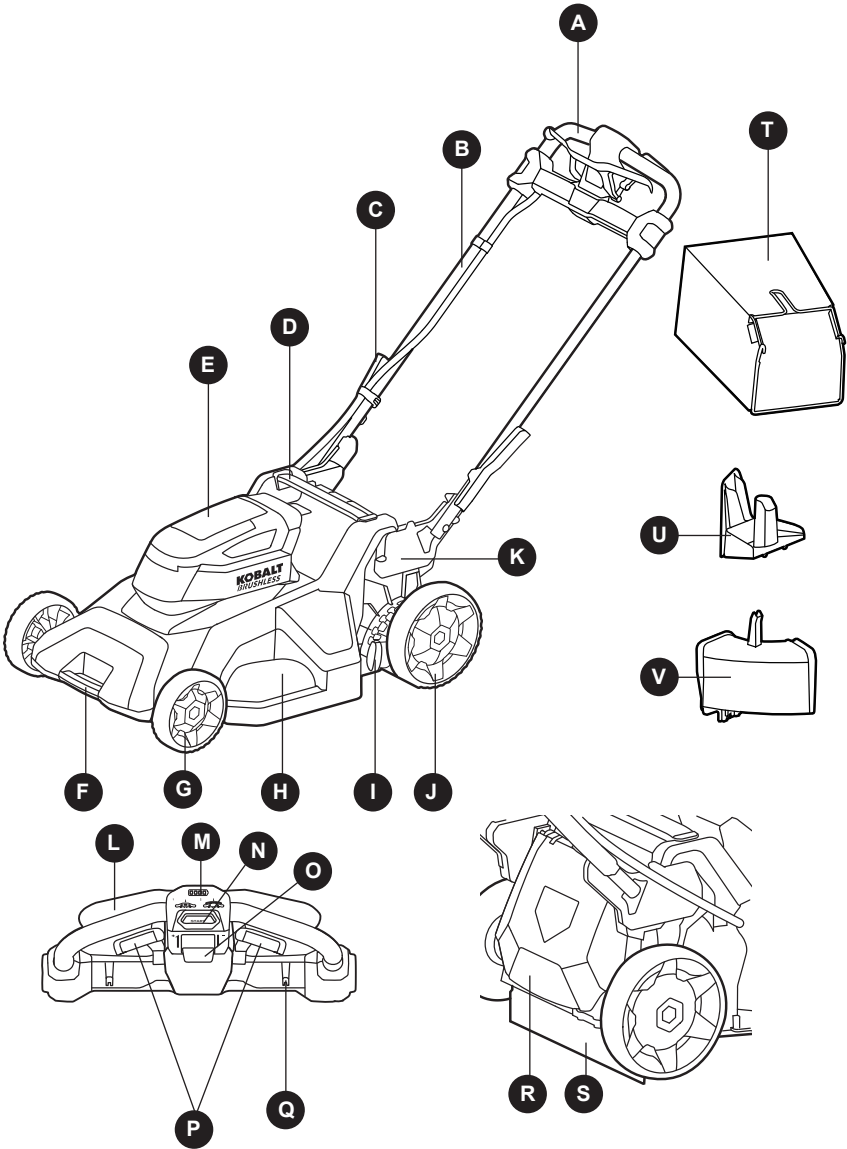
PRODUCT SPECIFICATIONS

COMPONENT	SPECIFICATION
Rated voltage	40V d.c.
No-load blade rotation speed	2800/min (RPM)
Approximate Cutting-Height setting	
1	1-1/4 in. (32 mm)
2	1-1/2 in. (38 mm)
3	2 in. (51 mm)
4	2-1/2 in. (63 mm)
5	3 in. (76 mm)
6	3-1/2 in. (89 mm)
7	4 in. (102 mm)
Deck size	21 in. (535 mm)
Grass-bag volume	2.5 Bushel (70 L)
Operating temperature	32°F (0°C) – 104°F (40°C)
Storage temperature	-4°F (-20°C) – 113°F (45°C)

Recommended replacement blade for this lawn mower:

PART NAME	MODEL NUMBER
21 in. Lawn Mower Blade	KLMB 1040-03

PACKAGE CONTENTS





PACKAGE CONTENTS

PART	DESCRIPTION
A	Handle
B	Side rail
C	Quick-adjust lever
D	Rear lift handle
E	Battery-compartment cover
F	Front lift handle
G	Front wheel
H	Deck
I	Cutting-height adjustment lever
J	Rear wheel
K	Supporting plate

PART	DESCRIPTION
L	Bail switch (switch lever)
M	Mower status indicator
N	Safety button
O	Self-propel speed control lever
P	Self-propel trigger
Q	Grass bag hook
R	Rear-discharge door
S	Trailing shield
T	Grass bag
U	Mulching insert
V	Side-discharge chute

Safety Button

The safety button must be pressed down before the motor can be started.

Bail Switch

The bail switch is located on the upper handle of the mower. The switch engages and disengages the motor/ blade.



WARNING

The bail switch and the safety button are safety devices. Never attempt to bypass their operations.

Self-propel trigger

Turns the self-propel function ON and OFF.

Self-propel speed control lever

Increases or decreases the self-propel speed by moving the control lever.

Quick-adjust levers

Lock/unlock the handle position when adjusting the angle of the mower handle:

1. Locked storage position
2. Upper operating position
3. Middle operating position
4. Lower operating position

Trailing shield & rear-discharge door

The trailing shield is designed to minimize the possibility of stones or other objects being thrown backward by the mower blade. The shield and the rear-discharge door minimize the possibility of accidental foot contact with the blade. DO NOT operate the mower without the trailing shield and rear-discharge door in place.



Cutting-height adjustment lever

One-handed cutting-height adjustment.



WARNING

- Remove the machine from the package and examine it carefully. Do not discard the carton or any packaging material until all parts have been examined.
- If any part of the machine is missing or damaged, do not attach the battery to use the machine until the part has been repaired or replaced. Failure to heed this warning could result in serious injury.



SAFETY INFORMATION

Please read and understand this entire manual before attempting to assemble or operate this product. If you have any questions regarding the product, please call customer service at **888-3KOBALT**, 8 a.m. – 8 p.m., EST, Monday – Sunday. You could also contact us at ascs@lowes.com.



WARNING

- The operation of any power machine can result in foreign objects being thrown into your eyes, which can result in severe eye damage. Before beginning power-machine operation, always wear safety goggles or safety glasses with side shields and a full-face shield. We recommend using a wide-vision safety mask over eyeglasses or standard safety glasses with shields. Always use eye protection marked to comply with ANSI Z87.1.
- Some dust created by power sanding, sawing, grinding, drilling, and other construction activities contains chemicals known to the state of California to cause cancer, birth defects, or other reproductive harm. Some examples of these chemicals are:
 - Lead from lead-based paints.
 - Crystalline silica from bricks, cement, and other masonry products.
 - Arsenic and chromium from chemically-treated lumber.
- Your risk from these exposures varies, depending upon how often you do this type of work. To reduce your exposure to these chemicals:
 - Work in a well-ventilated area.
 - Work with approved safety equipment, such as dust masks that are specially designed to filter out microscopic particles.
 - Avoid prolonged contact with dust from power sanding, sawing, grinding, drilling, and other construction activities. Wear protective clothing and wash exposed areas with soap and water. Allowing dust to get into your mouth or eyes or to lie on the skin may promote absorption of harmful chemicals.

Know the Machine

To operate this machine, carefully read this manual and all labels affixed to the machine before using it. Keep this manual available for future reference.

Important

This machine should be serviced only by a qualified service technician.



SAFETY INFORMATION

Read All Instructions Thoroughly

Some of the following symbols may be used on this machine. Please study them and their meaning. Proper interpretation of these symbols will allow you to operate the machine better and more safely.

SYMBOL	DEFINITION	SYMBOL	DEFINITION
V	Volts	n_0	No-load Speed
	Direct Current	/min	Revolutions or Strokes per Minute
RPM	Revolutions per Minute		To reduce the risk of injury, user must read instruction manual.
	A danger, warning or caution. It means 'Attention! Your safety is involved.'		Maintain Safety Devices - Do not open or remove safety shields while the tool is running.
	Wear eye protection.		Look Behind While Backing
	Wear protective gloves.		DANGER — Keep Hands and Feet Away
	Beware of thrown objects - keep bystanders away		DANGER — Steep Slope Hazard

IMPORTANT SAFETY INSTRUCTIONS

DANGER

- This machine was built to be operated according to the rules for safe operation included in this manual. As with any type of power equipment, carelessness or error on the part of the operator can result in serious injury. This machine is capable of amputating hands and feet and throwing objects. Failure to observe all safety instructions could result in serious injury or death.

WARNING:

- When using electric lawn mowers, basic safety precautions should always be followed to reduce the risk of fire, electric shock, and personal injury. These basic precautions include the following:

CHILDREN

- Tragic accidents can occur if the operator is not alert to the presence of children. Children are often attracted to the mower and mowing activity. They do not understand the dangers. Never assume that children will remain where you last saw them.
- Keep children out of the mowing area and under the watchful care of a responsible adult other than the operator.



SAFETY INFORMATION

- Be alert and turn the mower off if a child enters the area.
- Use extreme care when approaching blind corners, doorways, shrubs, trees, or other objects that may obscure your vision of a child who may run into the mower.
- Never allow children under 14 years old to operate a power mower. Children 14 years old and over should read and understand the operation instructions and safety rules in this manual and should be trained and supervised by a parent. Only responsible individuals who are familiar with these rules of safe operation should be allowed to use this machine.

OPERATION

GENERAL OPERATION:

- Read this operator's manual carefully in its entirety before attempting to assemble this machine. Read, understand, and follow all instructions on the machine and in the manual before operation. Be completely familiar with the controls and proper use of this machine before operating it. Keep this manual in a safe place for future and regular reference and for ordering replacement parts.
- Use the right appliance – Do not use the lawn mower for any job except that for which it is intended. Your lawn mower has been designed to perform only one job: to mow grass.
- Don't overreach – Keep proper footing and balance at all times.
- Objects struck by the lawn mower blade can cause severe injuries to people. The lawn should always be carefully examined and cleared of all objects prior to each mowing.
- Keep the area of operation clear of all people, particularly small children and pets.
- Before and while moving backwards with the mower, look behind and down for small children and other people.
- Keep clear of the discharge opening at all times.
- This machine is a precise piece of power equipment, not a plaything. Therefore, exercise extreme caution at all times. Your unit has been designed to perform one job: to mow grass. Do not use it for any other purpose.
- Don't force the lawn mower – it will do the job better and more safely at the rate for which it was designed.
- Thoroughly inspect the area where the equipment is to be used. Remove all stones, sticks, wire, toys, and other foreign objects that could be tripped over or picked up and thrown by the blade. Thrown objects can cause serious personal injury.
- Plan your mowing pattern to avoid discharge of material toward roads, sidewalks, bystanders, and the like. Also, avoid discharging material against walls or obstructions, which may cause discharged material to ricochet back toward the operator.
- To help avoid blade contact or an injury from thrown objects, stay in the operator zone behind the handles and keep children, bystanders, helpers, and pets at least 100 feet (30 m) from the mower while it is in operation. Stop the machine if anyone enters the area.
- To protect your eyes, always wear safety glasses or safety goggles during operation and while performing an adjustment or repair. Thrown objects that ricochet can cause serious injury to the eyes. Always use a face or dust mask if the operation is dusty.
- Dress properly – Do not wear loose clothing or jewelry. They can be caught in moving parts. Use of rubber gloves and footwear is recommended when working outdoors. Wear sturdy, rough-soled work shoes and close-fitting slacks and shirts. Shirts and pants that cover the arms and legs and steel-toed shoes are recommended. Never operate this machine in bare feet, sandals, or in slippery or lightweight (e.g., canvas) shoes.
- Do not put hands or feet near rotating parts or under the cutting deck. Contact with the blade can amputate hands and feet.
- A missing or damaged discharge cover can cause blade contact or injuries from thrown objects.



SAFETY INFORMATION

- Many injuries occur as a result of the mower being pulled over the foot during a fall caused by slipping or tripping. Do not hold onto the mower if you are falling; immediately release the handle.
- Never pull the mower back toward you while you are walking. If you must back the mower away from a wall or obstruction, first look down and behind you to avoid tripping, and then follow these steps:
 - Step back from mower to fully extend your arms.
 - Be sure you are well balanced with sure footing.
 - Pull the mower back slowly, no more than halfway toward you.
 - Repeat these steps as needed.
- Do not operate the mower while under the influence of alcohol or drugs.
- Stay alert – watch what you are doing. Use common sense. Do not operate the lawn mower when you are tired.
- The motor/blade control handle is a safety device. Never attempt to bypass its operation. Doing so makes the safety device inoperative and may result in personal injury through contact with the rotating blade. The motor/blade control handle must operate easily in both directions and automatically return to the disengaged position when released.
- Avoid dangerous environments – Don't use lawn mowers in damp or wet locations so as to avoid slipping and falling during operation.
- Always be sure of your footing. A slip and fall can cause serious personal injury. If you feel you are losing your footing, release the motor/blade control handle immediately and the blade will stop rotating within three seconds.
- Mow only in daylight or sufficiently bright artificial light. Walk, never run, while operating.
- Stop the blade when crossing gravel drives, walks, or roads.
- If the equipment starts to vibrate abnormally, immediately stop the motor, remove the battery, and check for the cause. Vibration is generally a warning of trouble.
- Before cleaning the machine, unclogging the chute or removing or replacing the grass bag, mulching insert, or side-discharge chute, turn the motor off and wait until the blade comes to a complete stop. Then remove the battery pack. The cutting blade continues to rotate for a few seconds after the motor is shut off.
- Never place any part of the body in the blade area until you are sure the blade has stopped rotating.
- Never operate the mower without the proper trailing shield, discharge cover, grass bag, mulching insert, side-discharge chute, motor/blade control handle, and other safety protective devices in place and functional. Never operate the mower with damaged safety devices.
- Failure to do so can result in personal injury.
- If situations occur that are not covered in this manual, use care and good judgment. Contact customer service.
- Use only with the battery packs and chargers listed below:

BATTERY PACK	CHARGER
KB 240-03; KB 440-03; KB 640-03; KB 3640-03; KB 840-03	KRC 840-03; KRC 1540-03; KRC 240-03

- Don't use in rain.
- Use identical replacement blades only.
- Prevent unintentional starting. Ensure the switch is in the OFF position before connecting to the battery pack, picking up, or carrying the appliance. Carrying appliances with your finger on the switch or energizing appliances that have the switch in the ON position invites accidents.
- Avoid holes, ruts, bumps, rocks, or other hidden hazards. Uneven terrain could overturn the machine, or cause the operator to lose their balance or footing.
- Do not operate the machine under any condition where traction, steering, or stability is in question. Tires could slide even if the wheels are stopped.
- Avoid starting and stopping on slopes, and avoid making sudden changes in speed or direction. Make turns slowly and gradually.



SAFETY INFORMATION

- Use extra care while operating the machine with a grass catcher or other attachment(s). They can affect the stability of the machine.

OPERATION ON A SLOPE:

Slopes are a major factor related to slip-and-fall accidents, which can result in severe injury. Operation on slopes requires extra caution. If you feel uneasy on a slope, do not mow it. For your safety, use the slope gauge on page 20 to measure slopes before operating this unit on a sloped or hilly area. If the slope is greater than 15 degrees, do not mow it.

Do:

- Mow across the face of slopes; never mow up and down. Exercise extreme caution when changing direction on slopes.
- Watch for holes, ruts, rocks, hidden objects, or bumps which can cause you to slip or trip. Tall grass can hide obstacles.

Do not:

- Do not mow near drop-offs, ditches, or embankments; you could lose your footing or balance.
- Do not mow slopes greater than 15 degrees, as shown on the slope gauge.
- Do not mow on wet grass. Unstable footing can cause slipping.

SERVICE



WARNING

- Grass bag components, the discharge cover, side-discharge chute, mulching insert, and trailing shield are subject to wear and damage, which could expose moving parts or allow objects to be thrown and could increase the risk of injury. For safety protection, frequently check all components and replace damaged components immediately with identical replacement parts listed in this manual.
- Do not wash the mower with a hose; avoid getting water in the motor and electrical connections.
- Remove the battery and store the idle lawn mower in a covered area when not in use. Allow the motor to cool before storing it in any enclosure. The lawn mower should be stored in a dry location out of the reach of children.
- When servicing, use only identical replacement parts listed in this manual. Use of parts that do not meet the original equipment specifications may lead to improper performance and compromised safety.
- Remove or disconnect the battery pack before servicing, cleaning, or removing material from the lawn mower.
- Follow instructions for lubricating and changing accessories.
- Keep handles dry, clean, and free from oil and grease.
- To reduce a fire hazard, keep the motor cover free of grass, leaves, and debris buildup.
- Check the blade and motor mounting bolts at frequent intervals for proper tightness. Also, visually inspect the blade for damage (e.g., bending, cracking, and wear). Replace the blade only with the identical replacement blade listed in this manual.
- Maintain your mower with care – keep the mower blade sharp and clean for the best and safest performance. Mower blades are sharp and can cut. Wrap the blade or wear gloves and use extra caution when servicing it.
- Keep all nuts, bolts, and screws tight to ensure the equipment is in safe working condition.
- Never remove or tamper with safety devices. Regularly check their proper operation. Never do anything to interfere with the intended function of a safety device or to reduce the protection provided by a safety device.
- Always stop the motor before making adjustments to a wheel or before making a cutting-height adjustment.



SAFETY INFORMATION

- After striking a foreign object, stop the motor, remove the battery pack, allow the blade to stop rotating, and thoroughly inspect the mower for any damage. Repair the damage before operating the mower.
- Maintain or replace safety and instruction labels, as necessary.
- Do not incinerate the appliance even if it is severely damaged. The batteries can explode in a fire.
- Recharge only with the charger specified by the manufacturer. A charger that is suitable for one type of battery pack may create a risk of fire when used with another battery pack.
- Use appliances only with specifically designated battery packs. Use of any other battery packs may create a risk of injury and fire.
- When the battery pack is not in use, keep it away from other metal objects, like paper clips, coins, keys, nails, screws, or other small metal objects, that can make a connection from one terminal to another. Shorting the battery terminals together may cause burns or a fire.
- Under abusive conditions, liquid may be ejected from the battery; avoid contact. If contact accidentally occurs, flush with water. If liquid contacts eyes, additionally seek medical help. Liquid ejected from the battery may cause irritation or burns.
- Do not use a battery pack or appliance that is damaged or modified. Damaged or modified batteries may exhibit unpredictable behavior resulting in fire, explosion, or risk of injury.
- Do not expose a battery pack or tool to fire or excessive temperature. Exposure to fire or temperature above 212 °F (100 °C) may cause explosion.
- Follow all charging instructions and do not charge the battery pack or appliance outside of the temperature range specified in the instructions. Charging improperly or at temperatures outside of the specified range may damage the battery and increase the risk of fire.
- Disconnect the battery pack from the appliance before making any adjustments, changing accessories, or storing the appliance. Such preventive safety measures reduce the risk of starting the appliance accidentally.
- Have servicing performed by a qualified repair person using only identical replacement parts. This will ensure that the safety of the product is maintained.
- Do not modify or attempt to repair the appliance or the battery pack (as applicable) except as indicated in the instructions for use and care.
- **SAVE THESE INSTRUCTIONS.** Refer to them frequently and use them to instruct others who may use this tool. If you lend this tool to someone else, also lend these instructions to them to prevent misuse of the product and possible injury.

PREPARATION

Know Your Mower

This mower can only be used for grass mowing. Before attempting to use the mower, familiarize yourself with all of its operating features and safety requirements.



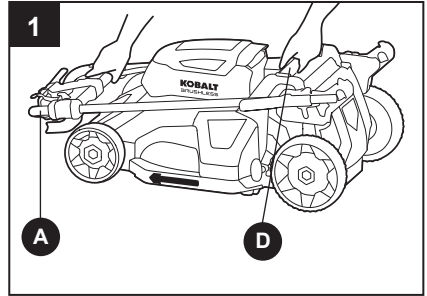
WARNING

- Do not allow familiarity with the mower to cause carelessness. Remember that one careless moment is enough to cause severe injury. Before attempting to use any tool, be sure to become familiar with all of the operating features and safety instructions.
- Do not attempt to modify this tool or create accessories not recommended for use with this tool. Any such alteration or modification is misuse and could result in a hazardous condition leading to possible serious personal injury.

UNPACKING

1. Remove the mower from the carton

With two hands grasp the handle (A) and rear lift handle (D) to carefully lift the mower up and out of the carton (Fig. 1).



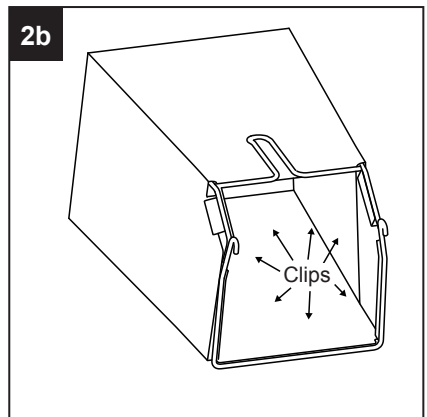
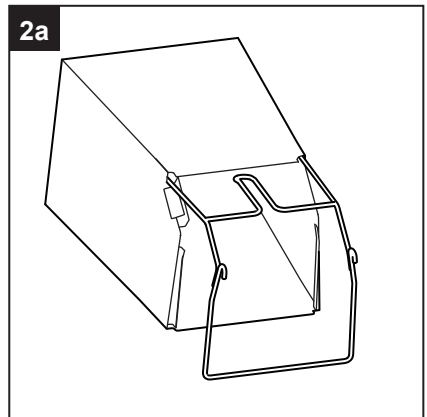
ASSEMBLY INSTRUCTIONS

⚠ WARNING

- To prevent accidental starting that could cause serious personal injury, always remove the battery pack from the tool when assembling parts.
- Do not use any attachments or accessories not recommended by the manufacturer of this product. The use of attachments or accessories not recommended can result in serious personal injury.

2. Assembling the Grass Bag

- a. Check the grass bag before assembling to make sure that there is no damage.
- b. Slide the grass bag onto the frame, as shown in Fig. 2a.
- c. Assemble the top clips to the frame, then assemble the two side clips. Assemble the bottom clip last.
- d. The completely assembled grass bag is shown in Fig. 2b.



ASSEMBLY INSTRUCTIONS

3. Adjusting the Foldable Handle (Fig. 3a & 3b)

⚠ WARNING

- Do not attempt to start the mower or self-propel function until the handle has been locked in one of the three preset operating positions.

Locked Storage Position

Your mower is shipped with the handle in the compact, locked position (Fig. 3a).

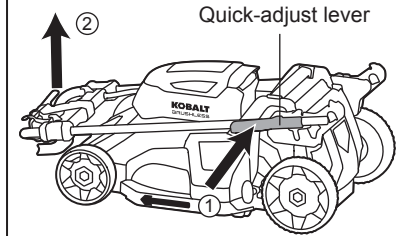
Operating Position

The mower handle can be set in one of the three operating positions: UPPER, MIDDLE, or LOWER (Fig. 3b).

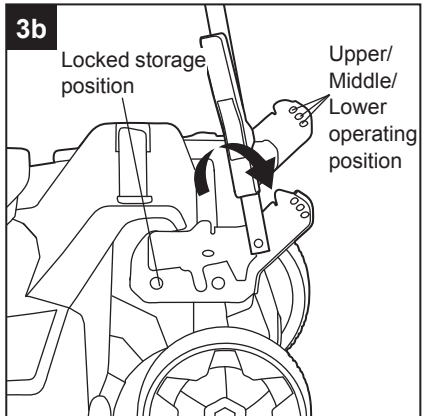
- a. Press and hold the two quick-adjust levers to release the handle from the LOCKED STORAGE POSITION (Fig. 3a).
- b. Lift the handle from its folded position and gently pivot the handle upward until you arrive at the desired operating position. Release the levers and make sure that the lock pin engages in the hole corresponding to the desired operating position, as shown in Fig. 3b.

NOTICE: Taller users may prefer the upper operating position.

3a



3b



ASSEMBLY INSTRUCTIONS

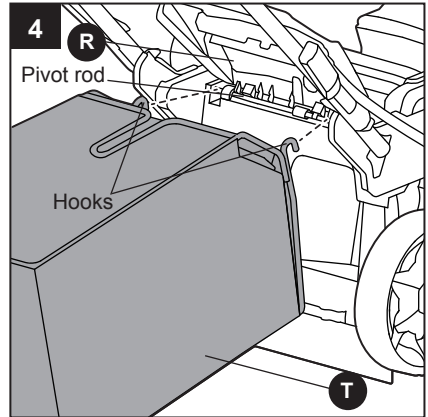
4. Attaching/Removing the Grass Bag (Fig. 4)

! WARNING

- Do not at any time make any adjustment to the lawn mower without first stopping the motor, removing the battery pack, and waiting for the blade to stop rotating.

NOTICE: Remove the mulching insert or side-discharge chute before attaching the grass bag on the mower.

- Remove the battery.
- Lift the rear-discharge door (R).
- Remove the mulching insert (U) or side-discharge chute (V).
- Hook the grass bag (T) on both ends of the pivot rod. Release the rear discharge door (R) so that it rests on the grass bag.



To Remove the Grass Bag

- Lift the rear-discharge door (R) on the mower. Take the grass bag (T) off of the pivot rod.
- Release the rear-discharge door (R) so that it closes fully.

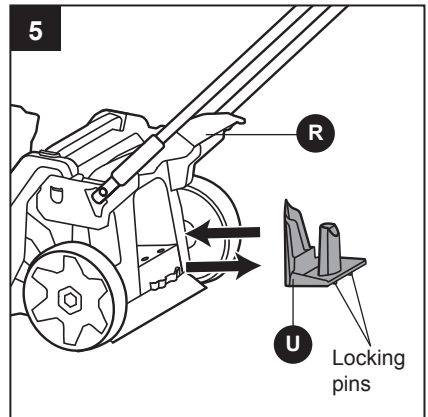
! WARNING

- When using the grass bag, never operate the mower unless the hooks on the grass bag are firmly seated on the pivot rod and the rear-discharge door rests firmly against the top of the grass bag.
- Under normal usage, bag material is subject to wear. To reduce the risk of injury, frequently inspect the bag assembly and replace it if there are any signs of wear or deterioration. Use only grass bags manufactured for this mower.

5. Attaching/Removing the Mulching Insert (Fig. 5)

! WARNING

- Do not at any time make any adjustment to the lawn mower without first stopping the motor, removing the battery pack, and waiting for the blade to stop rotating.
- Remove the battery.
 - Lift the rear-discharge door (R).
 - Grasp the handle of the mulching insert (U) and fully insert it into the mower so that it is securely seated. Ensure that both of the locking pins on the mulching insert snap into place.
 - Release the rear-discharge door and make sure that it rests firmly against the mulching insert.
 - To remove the mulching insert, lift the rear-discharge door, grasp the handle of the mulching insert, and pull the mulching insert out.



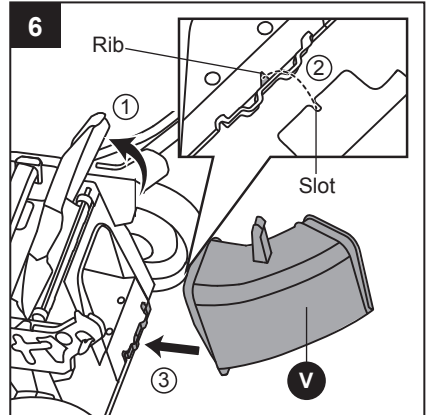
WARNING

- The mulching insert must be removed when installing the grass bag or side-discharge chute. The mulching insert must be re-installed when the grass bag or side-discharge chute is removed.

6. Attaching/Removing the Side-discharge Chute (Fig. 6)

WARNING

- Do not at any time make any adjustment to the lawn mower without first stopping the motor, removing the battery pack, and waiting for the blade to stop rotating.
- Remove the battery pack.
 - Lift the rear-discharge door.
 - Remove the mulching insert or the grass bag.
 - Align the bottom slot of the side-discharge chute with the rib of the doorsill and insert it in place.
 - Grasp the handle of the side-discharge chute (V) and fully insert it into the mower so that it is securely seated.
 - Release the rear-discharge door and make sure that it rests firmly against the side-discharge chute.
 - To remove the side-discharge chute**, lift the rear-discharge door, lift the side-discharge chute up, and pull it out.
 - Release the rear-discharge door.



WARNING

- The mulching insert must be removed before attaching the side-discharge chute.

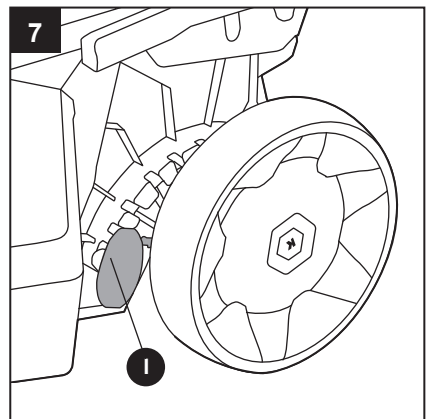
7. Cutting-Height Adjustment (Fig. 7)

WARNING

- Do not at any time make any adjustment to the lawn mower without first stopping the motor, removing the battery pack, and waiting for the blade to stop rotating.
- Keep your feet away from the deck when adjusting its height.

The mower can be set to any of 7 cutting heights between 1-1/4 in. (32 mm) and 4 in. (102 mm). Choose the proper cutting height according to the type and condition of the grass.

- Grasp the cutting-height adjustment lever (I) and move it outwards.
- Move the lever toward the back or the front of the mower and engage the lever in the desired cutting-height position on the mower deck.



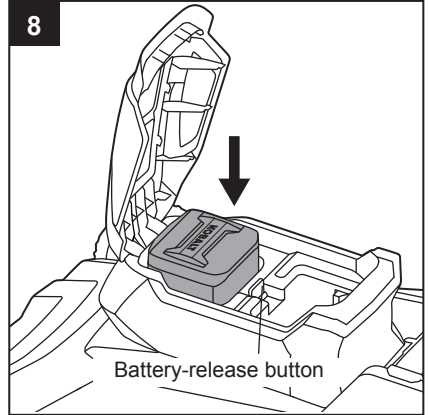
⚠ WARNING

- Always wear eye protection with side shields marked to comply with ANSI Z87.1, along with hearing protection. Failure to do so could result in objects being thrown into your eyes and other possible serious injuries.
- Do not use any attachments or accessories not recommended by the manufacturer of this product. The use of attachments or accessories not recommended can result in serious personal injury.

8. To Attach/Detach Battery Pack (Fig. 8)

Charge the battery pack before first use.

- a. Open the hinged battery compartment cover by lifting the rear of the cover.
- b. The mower features two battery compartments, but only the compartment with electrical contacts is designed to connect with the battery pack. The other compartment can be used to store a spare battery pack.
- c. Align the grooves in battery pack with the raised ribs in the battery compartment. Then insert the battery pack into compartment.
- d. Push the battery pack until you hear a “click”. It indicates that the battery pack is securely attached.



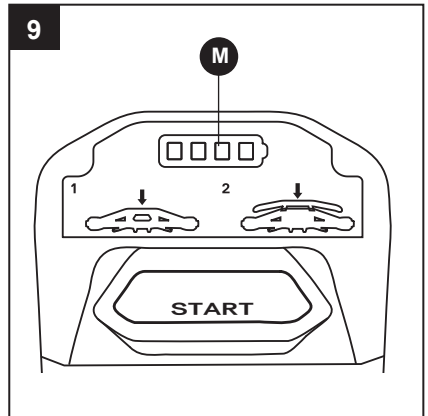
NOTICE: Make sure that the latch on the battery pack snaps into place and that the battery pack is secured to the mower before starting operation.

NOTICE: The mower features an extra battery compartment designed only to store a spare battery pack and not provide power.

- e. **To detach the battery pack**, depress the battery-release button to release the battery pack, and then remove it from the battery compartment.
- f. Close the battery compartment cover.

⚠ WARNING

- Battery-powered machines are always in operating condition. Therefore, always remove the battery pack when the machine is not in use.



9. Mower Status Indicator (Fig.9)

The mower status indicator indicates the charge level of the battery pack and the working status of the mower as detailed below. The indicator will illuminate when the safety button or self-propel trigger is pressed.

OPERATING INSTRUCTIONS

Indicator	Meaning	Action
	Battery pack charge level $\geq 75\%$	Mower is working properly.
	Battery pack charge level 50%-75%	
	Battery pack charge level 25%-50%	
	Battery pack charge level $< 25\%$	
	Low battery charge	Stop the mower and charge the battery pack.
	Mower is overheated	Allow the mower to cool down.
	Mower has overcurrent	<ol style="list-style-type: none"> 1. Remove the battery pack, then check if grass has collected beneath the deck. Clean if necessary. 2. Slow down your pace when cutting. 3. Raise the cutting height.
	Mower is overloaded	
	The handle is not locked in operating position	Stop the mower and make sure that the handle is locked in one of the three operating positions.
	Battery pack is overheated	Allow the battery pack to cool down.
	Mower has an electronics error	Contact a qualified service technician

No light
 Solid green light
 Flashing green light

Mower High-temperature Protection

If the mower temperature exceeds 194 °F (90 °C) during operation, the temperature protection circuit will immediately shut off the mower to prevent overheating damage.

The 2nd LED light of mower status indicator will flash green. Release the blade rotation trigger and wait until the overheated mower cools down and the status indicator turns solid green, then restart the mower.

Mower Overload Protection

To prevent overload conditions, do not try to remove too much grass at one time. Slow down your pace or raise the cut height.

Your mower has built-in overload circuit protection. When the mower is overloaded, the motor will stop and the 3rd LED light of mower status indicator will flash green.

OPERATING INSTRUCTIONS

10. To Start/Stop the Mower (Fig. 10)

! WARNING

- The operation of any lawn mower can result in foreign objects being thrown into your or others' eyes, which can damage eyes severely. Always wear safety glasses while operating the mower or while performing any adjustments or repairs on the mower.
- Ensure that other people and pets remain at least 100 feet (30 m) away from the mower when it is in use.
- The blade will continue to rotate for a few seconds after the mower is turned off. Allow the motor/blade to stop rotating before starting it again. Do not rapidly turn the mower off and on.

! CAUTION

- Do not attempt to override the operation of the safety button (N) and bail switch (L).

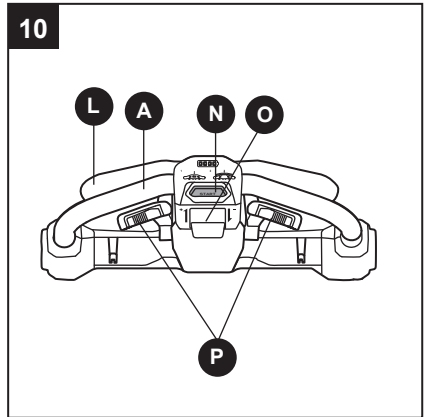
NOTICE: The motor cannot be started unless the handle (A) is locked into one of the three operating positions.

To start the mower

- a. Attach the battery pack to the mower and close the battery-compartment cover (E).
- b. Depress the safety button (N).
- c. With the safety button depressed, pull the bail switch (L) upward to meet the handle and release the safety button.
- d. The mower will start.

To stop the mower

- a. Fully release the bail switch (L).
- b. The electric brake will stop the blade rotation within 3 seconds of the bail switch release.

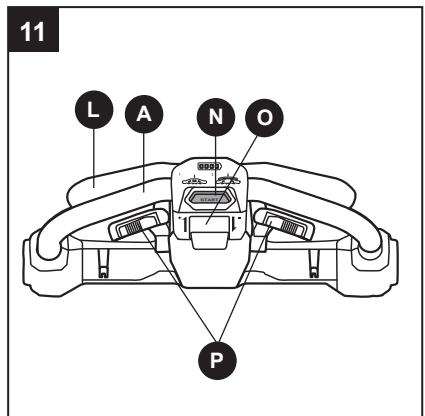


11. Variable-Speed Self-Propel System (Fig. 11)

The mower features variable-speed self-propel capability. This system is independent of the mower blade operation – the blade motor doesn't have to be ON for the mower to self-propel. For example, when you have completed cutting your lawn, you can use the self-propel function to move the mower back to your storage location with no blade rotation. Or you may choose to operate the mower as a non-self-propelled mower to maximize battery runtime.

To operate the self-propel system without blade rotation, pull the self-propel trigger (P) towards the handle (A).

To turn the self-propel function off, release the self-propel trigger.



OPERATING INSTRUCTIONS

The system has variable speed. To increase the speed, move the self-propel speed control lever (O) forward (towards the handle). To decrease the speed, move the self-propel speed-control lever backward (away from the handle).

To operate with the blade rotating for cutting:

- a. Depress the safety button (N).
- b. With the safety button depressed, pull the bail switch (L) upward to the handle and release the safety button.
- c. Hold the bail switch against the handle with your left hand. Pull the self-propel trigger (P) towards the handle with your right hand.
- d. With your right hand, hold both the bail switch (L) and the self-propel trigger (P) against the handle and use your left hand to adjust the self-propel speed control lever (O) to the desired speed.

When it is necessary to mow around an object, it may be easier to mow with the self-propel system turned off.

NOTICE: When you turn off the self-propel system, for example, at the end of a row, the mower may become temporarily locked if you pull it backwards. Simply push the mower ahead slightly and then move the mower as desired.

WARNING

- To reduce the risk of injury, never attempt to override the operation of the switch or self-propel system. Use the self-propel system for its intended purpose only.

12. Mowing Tips

NOTICE: A sharp blade will greatly enhance the performance of the mower, especially when cutting tall grass. Make sure to check the sharpness of the blade before mowing.

- Verify that the lawn is free of stones, sticks, wires, and other objects which could damage the lawn mower or motor. Such objects could be accidentally thrown by the mower in any direction and could cause serious personal injury to the operator and to others.

WARNING

- If you strike a foreign object, stop the motor and remove the battery pack. Thoroughly inspect the mower for any damage and repair the damage before restarting and operating the mower. Excessive vibration of the mower during operation is an indication of damage. The unit should be promptly inspected and repaired.
- For best results, do not mow in circles. Travel back and forth across the lawn.
- When cutting thick grass, reduce your walking speed in order to allow for a more effective cut and a proper discharge of the clippings.
- To maintain a healthy lawn, cut off only one-third or less of the total length of the grass. The average lawn should be approximately 1-1/2 to 2 inches (38 – 50 mm) long during cool months, and between 2 to 3-1/4 inches (50 – 83 mm) long during hot months.

Slope Gauge (Fig. 12)

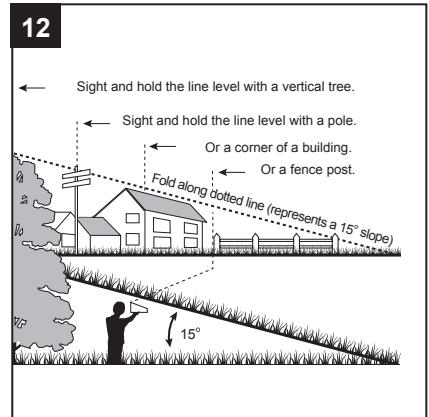
! WARNING

- Do not mow a slope that has an angle of greater than 15 degrees (a rise of approximately 2-1/2 feet (0.75 m) every 10 feet (3 m)). Mow across the face of a slope and never up and down.
- Use Fig. 11 as a guide in order to identify slopes that cannot be mowed safely.

13. Mulching Tips

! WARNING

- Inspect the area where the mower is to be used and remove all stones, sticks, wire, and other debris that might be thrown by the rotating blade.
- Release the switch to turn off the mower blade rotation when crossing any graveled areas; stones can be thrown by a rotating blade.
- Set the mower to the highest cutting height when mowing on uneven ground or in tall growth.
- For effective mulching, do not cut wet grass; it tends to stick to the underside of the deck, preventing the proper mulching of grass clippings. The best time to mow grass is in the late afternoon, when the grass is dry and the newly cut area will not be exposed to direct sunlight.
- For the best mulching performance, set the cutting height to remove approximately one third of the grass-blade length, ideally no more than 1-1/2 in. (38 mm) at one time. If the grass is overgrown, it may be necessary to increase the cut height and cut in narrower rows to make it easier to mow and to prevent overloading the motor. Slow your cutting pace in tall or thick grass conditions. For mulching extremely thick or tall grass, it is advisable to first cut at a high cutting-height setting, and then re-cut to a lower cut height. **ALWAYS MAKE SURE THAT THE BLADE IS SHARP.**



WARNING

- All maintenance should only be carried out by a qualified service technician.
- Before cleaning or performing any maintenance, remove the battery pack. For safe and proper operation, always keep the machine and its ventilation slots clean.
- When servicing, use only identical replacement parts. Use of any other parts may create a hazard or cause product damage.
- Always wear safety goggles or safety glasses with side shields during machine operation or when blowing dust. If the operation is dusty, also wear a dust mask.
- Do not at any time let brake fluids, gasoline, petroleum-based products, penetrating oils, etc., come in contact with plastic parts. Chemicals can damage, weaken, or destroy plastic, which may result in serious personal injury.

14. Cleaning

WARNING

- Always remove the battery pack when servicing or transporting the mower.
- When cleaning the mower, DO NOT immerse in water or other liquids.

The underside of mower deck should be cleaned after each use, as grass clippings, leaves, dirt, and other debris will accumulate. This accumulation is undesirable, as it will promote rust and corrosion.

Remove any buildup of grass and leaves on or around the drive shaft and motor fan (do not use water). Wipe the mower clean with a damp cloth.

CARE AND MAINTENANCE

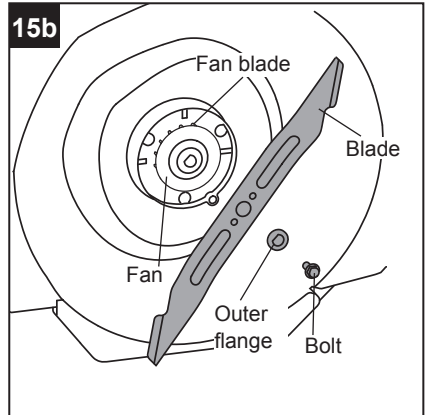
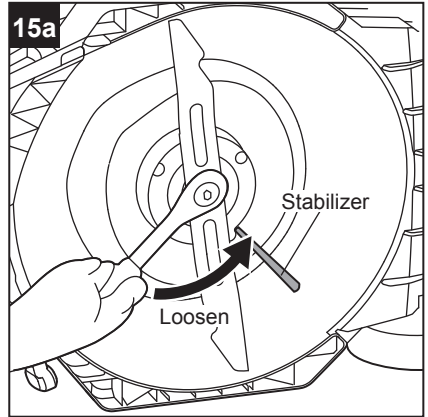
15. Removing the Blade

⚠ WARNING

- Always remove the battery pack when servicing or transporting the mower.
- Always protect your hands by wearing heavy gloves or wrapping the cutting edges with rags or other materials when performing any maintenance on the mower blade.

NOTICE: The following tools are required (not included) for replacing the blade:

- 9/16 in. (14 mm) wrench
 - Torque wrench
 - Manual screwdriver or metal rod with a diameter of 5/16 in. (8 mm)
- a. Stop the motor, remove the battery pack and grass bag from the mower.
 - b. Turn the mower on its side.
 - c. Insert a metal rod (stabilizer) with a 5/16 in. diameter or less in the stabilizer hole to prevent the blade from rotating when loosening the bolt.
 - d. Use the wrench to turn the blade bolt **COUNTERCLOCKWISE** to loosen and remove the bolt (Fig. 15a).
 - e. Remove the outer flange and the blade (Fig. 15b).
 - f. Leave the fan on the motor shaft. Be sure that the fan blade is facing towards the deck (Fig.15b).



CARE AND MAINTENANCE

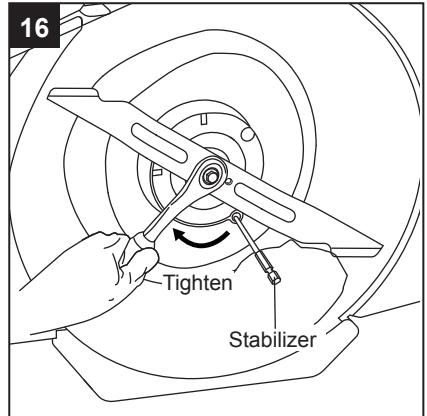
16. Installing the Blade

⚠ WARNING

- Always remove the battery pack when servicing or transporting the mower.
- Always protect your hands by wearing heavy gloves or wrapping the cutting edges with rags or other materials when performing any maintenance on the mower blade.

NOTICE: To re-install or replace the blade, be sure to replace the parts in the exact order in which they were removed.

- a. Position the blade onto the inner flange of the fan with the surface marked **"THIS SIDE FACING GRASS"** facing toward the outside.
- b. Align the outer flange with the shaft and assemble it in place.
- c. Mount the bolt into the shaft and finger-tighten the bolt **CLOCKWISE**.
- d. Insert the metal rod as aid as shown in Fig. 16.
- e. Use the torque wrench to tighten the bolt **CLOCKWISE**. The recommended torque for the blade bolt is 36 – 43 ft-lbs. (50 – 60 N·m).



17. Sharpening the Blade

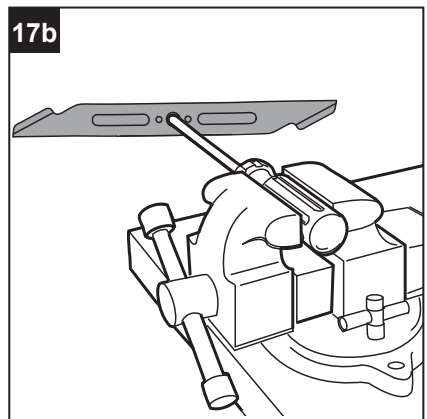
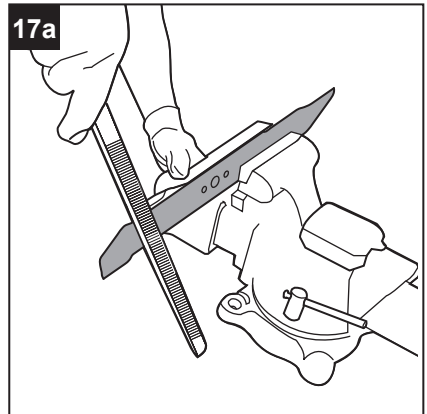
⚠ WARNING

- Always remove the battery pack when servicing or transporting the mower.
- Always protect your hands by wearing heavy gloves or wrapping the cutting edges with rags or other materials when performing any maintenance on the mower blade.
- Use proper eye protection while removing, sharpening, and installing the blade.
- A worn, cracked, or damaged blade can break, and pieces of the damaged blade can become dangerous projectiles. Thrown objects can cause serious injury. Inspect the blade regularly and do not operate the mower with a worn or damaged blade.

NOTICE: Keep the blade sharp for best mower performance. A dull blade does not cut grass cleanly or mulch properly.

A dull blade can be sharpened, but a blade that is excessively worn, bent, cracked, or otherwise damaged must be replaced. A worn or damaged blade can break, causing blade pieces to be thrown from the mower.

If the blade is found to be bent, replace it.



Sharpening Frequency

Sharpening the blade twice during a mowing season is usually sufficient under normal circumstances. Sand causes the blade to dull quickly; if your lawn has sandy soil, more frequent sharpening may be required.

When Sharpening the Blade:

- Make sure that the blade remains balanced.
- Sharpen the blade at the original cutting angle.
- Sharpen the cutting edges on both ends of the blade, removing an equal amount of material from each end.

To Sharpen Blade in a Vise (Fig. 17a):

- a. Remove the blade from the mower.
- b. Secure the blade in a vise.
- c. Wear proper eye protection and gloves and be careful not to cut yourself.
- d. Carefully file the cutting edges of the blade with a fine-tooth file or sharpening stone, maintaining the original cutting edge angle.

To check the blade balance (Fig. 17b):

Clamp a nail or a screwdriver with a round shank in the horizontal position. Position the blade so that the nail or round shank of the screwdriver supports the blade through its center hole. Balance the blade horizontally. If either end of the blade rotates downward, remove some metal from the heavier or lower end until the blade is balanced. It is balanced when neither end drops.



WARNING

- An unbalanced blade will cause excessive vibration when rotating at high speeds. It may cause damage to the mower and could break, causing personal injury.

18. Replacing the Wheels (Fig. 18a & 18b & 18c)

⚠ WARNING

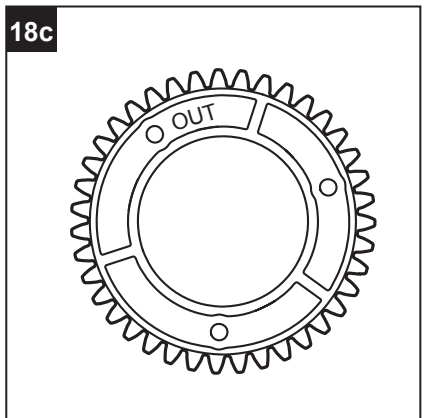
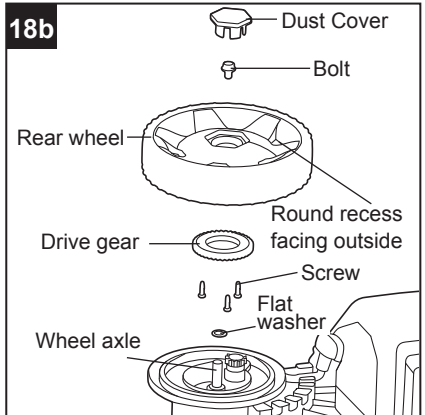
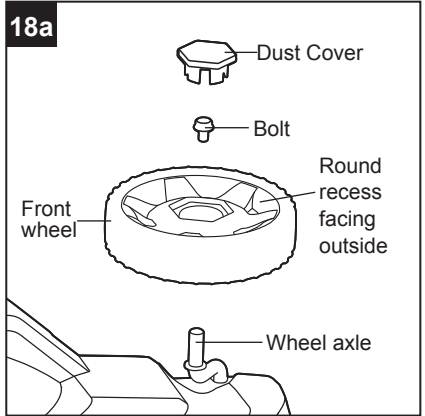
- Always remove the battery pack when servicing or transporting the mower. We recommend having this task carried out by an after-sales service provider.

To remove the wheels:

- Turn the mower on its side with the upper surface against a wall.
- Use a flat-blade screwdriver (not included) to pry the dust cover away from the wheel.
- Use an adjustable or 1/2 in. (13 mm) wrench to turn the bolt counterclockwise to loosen it.
- For front wheels:** Remove the bolt and the worn wheel from the wheel axle (Fig. 18a).
- For rear wheel assembly (including drive gear):** Remove the bolt, the worn wheel assembly, and the flat washer from the wheel axle (Fig. 18b).

To mount the wheels:

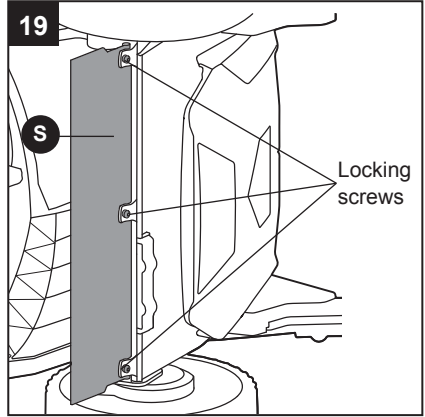
- For front wheels:** Mount the new wheel on the wheel axle. Note that the round recess must face outward (Fig. 18a).
- For rear wheel assembly:**
 - Remove the drive gear from the worn wheel and assemble it to the new wheel with the 3 screws using a Torx T20 screwdriver (not included). Note that the surface of the drive gear marked "OUT" should face toward the outside (Fig. 18c).
 - Mount the flat washer and the new wheel assembly on the wheel axle. Note that the round recess must face outward (Fig. 18b).
- Secure the wheel with the bolt by tightening the bolt clockwise.
- Mount the dust cover onto the wheel and press it in place.



19. Replacing the Trailing Shield (Fig. 19)

⚠ WARNING

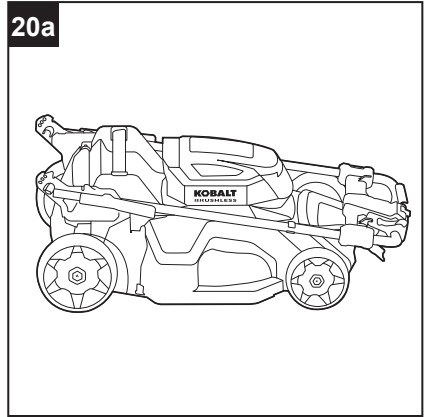
- Always remove the battery pack when servicing or transporting the mower.
- Never operate the mower unless the trailing shield is in place and working. Never operate the mower with damaged safety devices. Failure to do so can result in personal injury. The trailing shield is subject to wear and damage, which could expose moving parts or allow objects to be thrown. For safety protection, frequently check the trailing shield and replace it immediately if it is worn or damaged with an identical replacement part.



- a. Remove the battery pack.
- b. Turn the mower on its side with the upper surface against a wall.
- c. Use a Torx T20 screwdriver (not included) to loosen and remove the three locking screws for the trailing shield (Fig. 19); remove the worn trailing shield.
- d. Replace with a new trailing shield and attach it with the three locking screws.

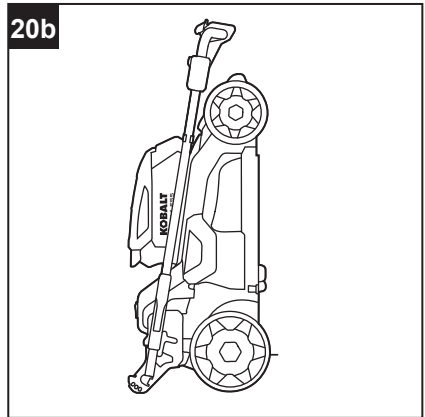
20. Transporting and Storing the Mower (Fig.20a & 20b)

- Do not store or transport the mower when it is running. Always remove the battery pack before storing or transporting.
- Before storing, clean the mower thoroughly as directed.
- Inspect the blade and replace it or sharpen it, if required.
- Store the mower at room temperature in a dry, clean location that is inaccessible to children.
- Keep away from corrosive agents such as garden chemicals and de-icing salts.
- Do not cover the lawn mower with a solid, plastic sheet. Plastic coverings trap moisture around the mower, which causes rust and corrosion.
- Use the rear lift-handle (D) to lift the mower.



The handle can be folded down completely for storage:

- a. Remove the grass bag.
- b. Move the cutting-height-adjustment lever (I) toward the front and engage it in the lowest height setting.



CARE AND MAINTENANCE

- c. Fold down the handle to the locked storage position, refer to the section “**Adjusting the Foldable Handle**” in this manual.
- d. Store the mower flat (recommended) or upright position.

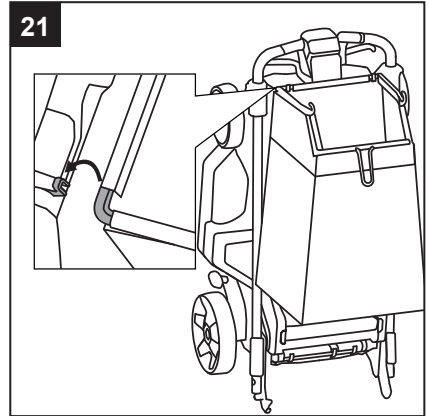
⚠ WARNING

- If the mower tips over from the upright position, mower damage or personal injury may result. Always keep the mower stable and out of the reach of children when it is in the upright position. It is strongly recommended to always lay the mower flat for storage.

21. Grass Bag Hook (Fig. 21)

The mower features two grass bag hooks designed to store the grass bag when the mower is not in use.

- a. Remove the battery pack.
- b. Remove the grass bag.
- c. Store the mower in upright position.
- d. Put the rod of the grass bag onto the grass bag hooks.



TROUBLESHOOTING

WARNING

- Switch off the mower and remove the battery before performing troubleshooting procedures.

PROBLEM	POSSIBLE CAUSE	CORRECTIVE ACTION
The mower does not work.	1. Low battery pack capacity.	1. Charge the battery pack.
	2. The handle is not locked in an operating position.	2. Stop the mower and make sure that the handle is locked in one of the operating positions.
	3. Battery pack overheating.	3. Wait for the battery pack to cool down and try starting the mower again.
The mower cuts unevenly.	1. Dull blade.	1. Sharpen or replace the blade.
	2. The blade is assembled incorrectly.	2. Reassemble the blade following the section " Installing the Blade " in this manual.
The mower does not mulch properly.	1. Wet grass clippings are sticking to the underside of the deck.	1. Wait until the grass dries before mowing.
	2. The mower is set to cut too much grass at once.	2. Raise the deck to a higher cutting-height setting.
The mower unexpectedly stops while mowing.	1. The battery pack charge is depleted.	1. Charge the battery pack.
	2. The mower has overcurrent and the 1st and 2nd LEDs flash, or the mower is overloaded and the 3rd LED flashes.	2. Check if grass has accumulated beneath the deck and clean if needed. Raise the cutting height or slow down the mowing pace.
	3. Mower deck is clogged with grass and debris.	3. Unclog the mower deck. Raise the cutting height and/or cut in narrower rows.
	4. The battery pack or mower circuitry is too hot. If the battery pack is overheated, the 1st and 3rd LEDs flash. If the mower is overheated, the 2nd LED flashes.	4. Allow the battery pack or mower to cool down.
	5. The mower has an electronics error and the 1st LED flashes.	5. Contact customer service.

WARRANTY

For 5 years from the date of purchase, this product is warranted for the original purchaser to be free from defects in material and workmanship. This guarantee does not cover damage due to abuse, normal wear, improper maintenance, neglect, unauthorized repair/alteration, or expendable parts and accessories expected to become unusable after a reasonable period of use. This warranty is limited to 90 days for commercial and rental use.

If you think your product meets the above guarantee criteria, please return it to the place of purchase with valid proof of purchase and the defective product will be repaired or replaced at no charge. This guarantee gives you specific legal rights, and you may also have other rights that vary from state to state.

Lowe's Home Centers LLC.
MOORESVILLE, NC 28117
Printed in Vietnam

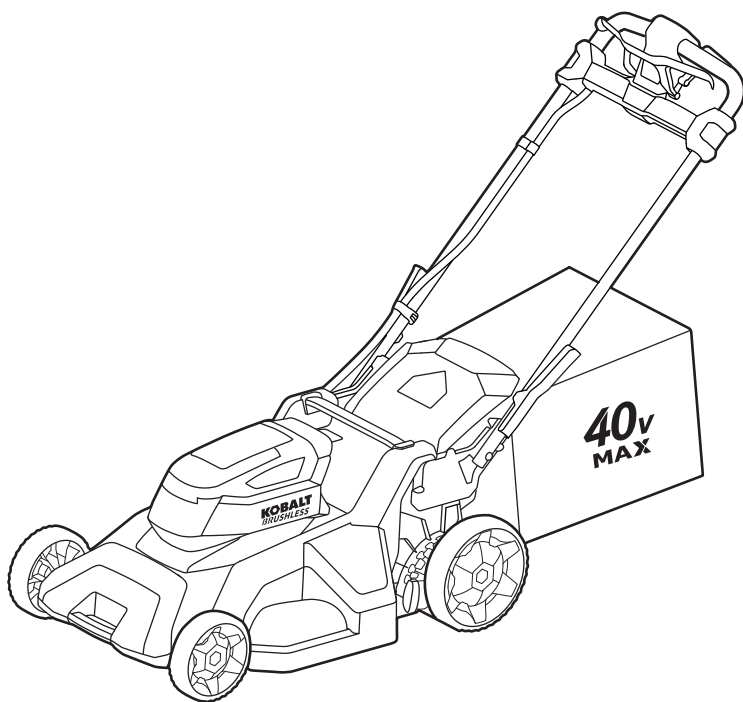
KOBALT™

KOBALT y el diseño del logotipo son marcas comerciales o marcas registradas de LF, LLC. Todos los derechos reservados.

ARTÍCULO N.º 7206884
MODELO #KSPM 2040B-03

PODADORA AUTOPROPULSADA SIN ESCOBILLAS

ADJUNTE SU RECIBO AQUÍ



Número de serie _____

Fecha de compra _____

Gracias por comprar este producto KOBALT.
¿Preguntas, problemas o piezas faltantes?
Antes de hacer una devolución, contáctenos en: **888-3KOBALT (888-356-2258)**,
de 8 a.m. a 8 p.m., hora estándar del Este, de lunes a domingo o en
ascsl@lowes.com.

ÍNDICE

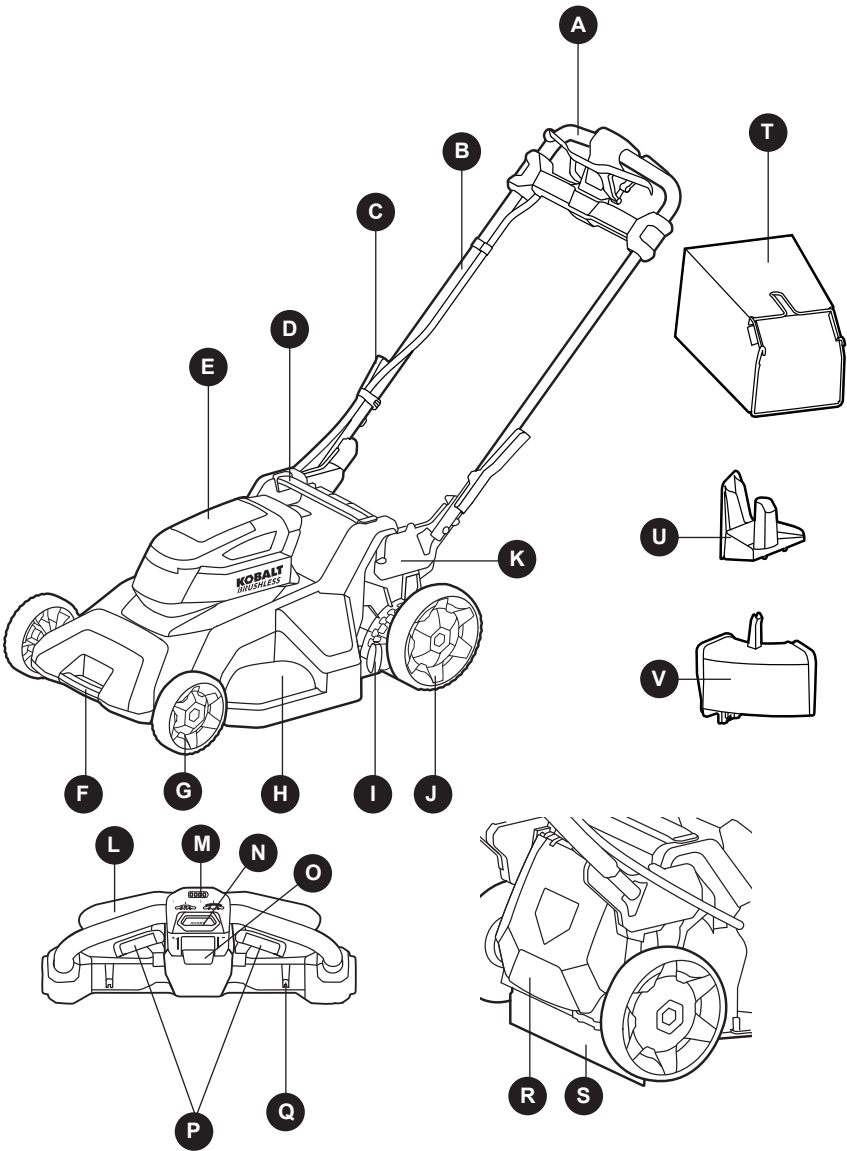
Especificaciones del producto.....	32
Contenido del paquete	33
Información de seguridad.....	36
Preparación.....	41
Desembalaje.....	42
Instrucciones de ensamblaje.....	42
Instrucciones de funcionamiento.....	46
Cuidado y mantenimiento.....	51
Solución de problemas.....	58
Garantía.....	59

ESPECIFICACIONES DEL PRODUCTO

COMPONENTES	ESPECIFICACIONES
Voltaje nominal	40 VCC
Velocidad de rotación de la cuchilla sin carga	2800/min (RPM)
Configuración aproximada de la altura de corte	
1	32 mm (1-1/4 pulg.)
2	38 mm (1-1/2 pulg.)
3	51 mm (2 pulg.)
4	63 mm (2-1/2 pulg.)
5	76 mm (3 pulg.)
6	89 mm (3-1/2 pulg.)
7	102 mm (4 pulg.)
Tamaño de la plataforma	535 mm (21 pulg.)
Volumen de la bolsa para césped	70 l (2.5 bushel)
Temperatura de funcionamiento	0 °C (32 °F) a 40 °C (104 °F)
Temperatura de almacenaje	-20 °C (-4 °F) a 45 °C (113 °F)

Cuchilla de repuesto recomendada para esta podadora de césped:

NOMBRE DE LA PIEZA	NÚMERO DEL MODELO
Cuchilla para podadora de césped de 21 pulg.	KLMB 1040-03





PIEZA	DESCRIPCIÓN
A	Manija
B	Riel lateral
C	Palanca de ajuste rápido
D	Manija de elevación posterior
E	Tapa del compartimiento de baterías
F	Manija de elevación frontal
G	Rueda frontal
H	Plataforma
I	Palanca de ajuste de la altura de corte
J	Rueda posterior
K	Placa de soporte

PIEZA	DESCRIPCIÓN
L	Interruptor de agarre (palanca del interruptor)
M	Indicador de estado de la podadora
N	Botón de seguridad
O	Palanca de control de velocidad para autopropulsión
P	Gatillo para autopropulsión
Q	Gancho de la bolsa de césped
R	Puerta para descarga posterior
S	Protector posterior
T	Bolsa para césped
U	Accesorio para compuestos orgánicos
V	Conducto de descarga lateral

Botón de seguridad

Para que el motor se encienda, es necesario presionar el botón de seguridad.

Interruptor de agarre

El interruptor de agarre está ubicado en la manija superior de la podadora. Permite encender y apagar el motor y la cuchilla.

**ADVERTENCIA:**

El interruptor de agarre y el botón de seguridad son dispositivos de seguridad. No intente evitar su activación.

Gatillo para autopropulsión

Enciende y apaga la función de autopropulsión.

Palanca de control de velocidad para autopropulsión

Mueve la palanca de control para aumentar o disminuir la velocidad de autopropulsión.

Palancas de ajuste rápido

Bloquean o desbloquean la posición de la manija para ajustar el ángulo de la manija de la podadora:

1. Posición bloqueada para almacenaje
2. Posición superior de funcionamiento
3. Posición intermedia de funcionamiento
4. Posición inferior de funcionamiento



Protector y puerta de descarga posteriores

El protector posterior está diseñado para minimizar la posibilidad de que la cuchilla para podadora arroje piedras u otros objetos hacia atrás. El protector y la puerta de descarga posteriores minimizan la posibilidad del contacto accidental del pie con la cuchilla. NO haga funcionar la podadora sin el protector ni sin la puerta de descarga posteriores en su lugar.

Palanca de ajuste de la altura de corte

Palanca de ajuste de la altura de corte para operar con una mano.



ADVERTENCIA:

- Retire la máquina del paquete y examínela cuidadosamente. No deseche la caja ni ningún material de embalaje hasta que haya examinado todas las piezas.
- Si falta alguna pieza de la máquina o si está dañada, no coloque la batería para usar la máquina hasta reparar o reemplazar dicha pieza. No seguir esta advertencia podría provocar lesiones graves.



INFORMACIÓN DE SEGURIDAD

Asegúrese de leer y comprender este manual por completo antes de intentar ensamblar o utilizar este producto. Si tiene preguntas relacionadas con el producto, comuníquese con Servicio al Cliente al **888-3KOBALT**, de lunes a domingo, de 8 a. m. a 8 p. m., hora estándar del Este. También puede ponerse en contacto con nosotros a través de ascs@lowes.com.



ADVERTENCIA:

- La operación de cualquier máquina eléctrica puede causar que se arrojen objetos extraños a los ojos y, de esta manera, causar graves daños oculares. Antes de comenzar a usar una máquina eléctrica, colóquese siempre lentes de seguridad con protecciones laterales y un protector facial que cubra todo el rostro. Recomendamos usar una máscara de seguridad de visión amplia sobre los lentes o gafas de seguridad con protecciones estándar. Siempre use lentes de protección que cumplan con la norma ANSI Z87.1.
- Parte del polvo causado por el lijado eléctrico, el serruchado, la trituración, el taladrado y otras actividades de construcción contiene productos químicos reconocidos por el estado de California como causantes de cáncer, defectos congénitos u otros daños en el aparato reproductivo. Algunos ejemplos de estos productos químicos son los siguientes:
 - Plomo de pinturas a base de plomo.
 - Sílice cristalina de ladrillos, cemento y otros productos de mampostería.
 - Arsénico y cromo de madera tratada con químicos.
- El riesgo que corre debido a la exposición a estos químicos varía según la frecuencia con que realiza este tipo de trabajo. Para reducir la exposición a estos productos químicos, realice lo siguiente:
 - Trabaje en un área bien ventilada.
 - Trabaje con equipo de seguridad aprobado, como las mascarillas antipolvo especialmente diseñadas para filtrar partículas microscópicas.
 - Evite el contacto prolongado con el polvo producido por el uso de lijas, sierras, trituradoras, taladros eléctricos y otras actividades de construcción. Use ropa protectora y lave todas las áreas expuestas del cuerpo con agua y jabón. Si el polvo ingresa a la boca o a los ojos, o si cae sobre la piel, es posible que se absorban productos químicos dañinos.

Conozca la máquina

Para operar esta máquina, lea cuidadosamente este manual y las etiquetas fijadas a la máquina antes de usarla. Guarde este manual para consultarlo más adelante.


Importante

Solo un técnico calificado puede reparar esta máquina.

INFORMACIÓN DE SEGURIDAD

Lea detenidamente todas las instrucciones

Algunos de los siguientes símbolos pueden aparecer en esta máquina. Obsérvelos y aprenda su significado. La interpretación correcta de estos símbolos le permitirá utilizar la máquina de manera más eficaz y segura.

SÍMBOLO	DEFINICIÓN	SÍMBOLO	DEFINICIÓN
V	Voltios	n_0	Velocidad sin carga
	Corriente continua	/min	Revoluciones o pasadas por minuto
RPM	Revoluciones por minuto		Para reducir el riesgo de lesiones, el usuario debe leer el manual de instrucciones.
	Peligro, advertencia o precaución. Significa "¡Atención! Su seguridad está comprometida".		Mantenga los dispositivos de seguridad: no abra ni retire los protectores de seguridad mientras la herramienta está funcionando.
	Use lentes de protección.		Mire hacia atrás mientras retrocede
	Use guantes de protección.		PELIGRO: mantenga las manos y los pies alejados
	Tenga cuidado con los objetos arrojados - mantenga a los transeúntes alejados		PELIGRO: pendiente pronunciada

INSTRUCCIONES IMPORTANTES DE SEGURIDAD

PELIGRO

- Esta máquina se diseñó para funcionar de acuerdo con las normas de uso seguro incluidas en este manual. Como sucede con cualquier tipo de equipo electromecánico, un descuido o error del operador pueden ocasionar lesiones graves. Esta máquina puede amputar extremidades y arrojar objetos. No seguir todas las instrucciones de seguridad podría provocar lesiones graves o la muerte.

ADVERTENCIA:

- Cuando utilice podadoras eléctricas, tome siempre precauciones de seguridad básicas para reducir el riesgo de incendios, descargas eléctricas y lesiones personales. Dentro de estas precauciones básicas, se incluyen las siguientes:

NIÑOS

- Pueden ocurrir accidentes trágicos si el operador no está alerta de la presencia de los niños. Los niños a menudo se sienten atraídos por la podadora y la actividad de corte. No entienden los peligros. Nunca dé por sentado que los niños permanecerán en el mismo lugar en el que los vio por última vez.
- Mantenga a los niños fuera del área de trabajo y bajo estricta vigilancia de un adulto responsable distinto del operador.



INFORMACIÓN DE SEGURIDAD

- Esté alerta y apague la podadora si un niño ingresa al área.
- Tenga extremo cuidado cuando se acerque a esquinas ciegas, entradas de puertas, arbustos, árboles u otros objetos que puedan bloquearle la visión de un niño que pudiera correr hacia la podadora.
- Nunca permita que niños menores de 14 años usen una podadora. Los niños de 14 años y mayores deben leer y comprender las instrucciones de funcionamiento y las normas de seguridad en este manual. También deben capacitarse y estar bajo supervisión de sus padres. Las personas responsables y que estén familiarizadas con estas reglas de funcionamiento seguro son las únicas que deberían tener permiso para usar esta máquina.

FUNCIONAMIENTO

FUNCIONAMIENTO GENERAL:

- Lea este manual del operador detenidamente en su totalidad antes de intentar ensamblar esta máquina. Lea, comprenda y siga todas las instrucciones que figuran en la máquina y en el manual antes de usarla. Familiarícese por completo con los controles y el uso adecuado de esta máquina antes de usarla. Guarde este manual en un lugar seguro para consultarlo regularmente en el futuro y para pedir piezas de repuesto.
- Use el electrodoméstico correcto: no use la podadora de césped en tareas para las que no se diseñó. Esta podadora se diseñó para realizar una sola tarea: cortar el césped.
- No se extienda demasiado: mantenga una posición y un equilibrio adecuados en todo momento.
- Los objetos que golpea la cuchilla para podadora pueden causar lesiones graves a las personas. Antes de cada trabajo de poda, siempre se debe examinar el césped y quitar todos los objetos que haya en el lugar.
- Mantenga el área de operación libre de personas, en especial niños pequeños y mascotas.
- Antes y mientras se mueva hacia atrás con la podadora, mire hacia atrás y hacia abajo en busca de niños pequeños y otras personas.
- Manténgase alejado de la abertura de descarga en todo momento.
- Esta máquina es un equipo electromecánico preciso, no un juguete. Por lo tanto, úsela con extrema precaución en todo momento. Esta unidad se diseñó para realizar una sola tarea: cortar el césped. No la use para otros fines.
- No fuerce la podadora de césped: realizará un trabajo más eficaz y seguro a la velocidad para la que se diseñó.
- Inspeccione minuciosamente el área donde se utilizará el equipo. Retire las piedras, palos, cables, juguetes y otros objetos extraños con los que alguien se pueda tropezar o que la cuchilla pueda levantar y lanzar. Los objetos que lance la podadora pueden ocasionar lesiones personales graves.
- Planifique su patrón de corte para evitar la descarga de material hacia carreteras, aceras, transeúntes y demás. También evite descargar material contra las paredes u obstrucciones, ya que esto podría hacer que el material descargado rebote y golpee al operador.
- Para evitar el contacto con la cuchilla o lesiones ocasionadas por un objeto lanzado, permanezca en la zona designada para el operador detrás de las manijas y mantenga tanto a niños como a transeúntes y ayudantes a al menos 30 m (100 pies) de la podadora si está funcionando. Detenga la máquina si alguien se acerca al área.
- Para proteger sus ojos, siempre use gafas de seguridad mientras esté en funcionamiento y al realizar un ajuste o reparación. Los objetos lanzados por la podadora que rebotan pueden ocasionar lesiones oculares graves. Si va a utilizar la herramienta cuando haya demasiado polvo, siempre use una máscara o una mascarilla antipolvo.
- Use ropa adecuada: no use ropa holgada ni joyas. Pueden quedar atrapadas en las piezas móviles. Se recomienda utilizar guantes y calzado de goma si trabaja en el exterior. Use zapatos de trabajo resistentes con suela dura y pantalones y camisas ajustadas. Se recomiendan camisas y pantalones que cubran los brazos y las piernas, y zapatos con punta de acero. Nunca use esta máquina con los pies descalzos, sandalias, zapatos resbaladizos o livianos (p. ej., de lona).
- No ponga las manos ni los pies cerca de piezas rotatorias o debajo de la plataforma de corte. El contacto con las cuchillas puede producir la amputación de manos y pies.
- Una cubierta de descarga faltante o dañada puede causar contacto con la cuchilla o lesiones por objetos lanzados.

INFORMACIÓN DE SEGURIDAD

- Muchas lesiones ocurren como resultado de pasar la podadora sobre los pies durante una caída provocada por resbalones o tropiezos. No se agarre de la podadora si se está cayendo; suelte la manija de inmediato.
- Nunca jale hacia usted la podadora mientras camina. Si debe hacer retroceder la podadora para evitar chocar con una pared u obstáculo, primero mire hacia abajo y hacia atrás para evitar tropezarse. Después, siga estos pasos:
 - Aléjese de la podadora hasta quedar con sus brazos completamente extendidos.
 - Asegúrese de estar bien equilibrado con una posición segura.
 - Jale la podadora hacia atrás lentamente, no más de la mitad hacia usted.
 - Repita estos pasos si es necesario.
- No use la podadora bajo los efectos del alcohol o de drogas.
- Manténgase alerta: preste atención a lo que hace. Use el sentido común. No use la podadora de césped si está cansado.
- La manija de control del motor y la cuchilla es un dispositivo de seguridad. Nunca intente evitar su activación. Al hacerlo, el dispositivo de seguridad no funciona y puede provocar lesiones personales debido al contacto con la cuchilla giratoria. La manija de control del motor y la cuchilla se debe operar fácilmente en ambas direcciones y debe regresar a la posición desenganchada de manera automática cuando se suelta.
- Evite condiciones peligrosas: no use la cortadora de césped en lugares húmedos o mojados para evitar resbalones y caídas durante su funcionamiento.
- Siempre asegúrese de tener una posición firme. Un resbalón y una caída pueden provocar lesiones personales graves. Si siente que no está en una posición segura, suelte la manija de control del motor y la cuchilla inmediatamente. De esta manera, el movimiento de la cuchilla se detendrá en tres segundos.
- Corte el césped únicamente durante el día o con luz artificial lo suficientemente brillante. Camine, nunca corra mientras usa la podadora.
- Detenga las cuchillas cuando cruce entradas, caminos o carreteras con gravilla.
- Si el equipo comienza a vibrar de manera anormal, detenga el motor de inmediato, retire la batería y busque la causa. Por lo general, la vibración advierte un problema.
- Antes de limpiar la máquina, eliminar las obstrucciones del conducto o retirar o reemplazar tanto la bolsa para césped como el accesorio para los compuestos orgánicos o el conducto de descarga lateral, apague el motor y espere a que la cuchilla se detenga completamente. Luego, retire el paquete de baterías. La cuchilla continuará girando durante unos segundos después de que el motor se apague.
- Nunca coloque una parte del cuerpo en el área de la cuchilla hasta estar seguro de que ha dejado de girar.
- No use la podadora si los protectores posteriores apropiados, la cubierta de descarga, la bolsa para césped, el accesorio para los compuestos orgánicos, el conducto de descarga lateral, la manija de control del motor y la cuchilla u otros dispositivos de seguridad no están en su lugar y en funcionamiento. Nunca use la podadora si los dispositivos de seguridad están dañados.
- El incumplimiento de dicho paso puede provocar lesiones personales.
- Si se presenta alguna situación que no aparece en este manual, tenga cuidado y aplique su criterio. Póngase en contacto con Servicio al Cliente.
- Use solamente los paquetes de baterías y los cargadores que se indican a continuación:

PAQUETE DE BATERÍAS	CARGADOR
KB 240-03; KB 440-03; KB 640-03; KB 3640-03; KB 840-03	KRC 840-03; KRC 1540-03; KRC 240-03

- No lo use bajo la lluvia.
- Use solo cuchillas de repuesto idénticas a las originales.
- Evite un arranque accidental. Asegúrese de que el interruptor esté en la posición de APAGADO antes de conectar el paquete de baterías, levantar o transportar el electrodoméstico. Transportarlos con el dedo en el interruptor o enchufar electrodomésticos que tienen el interruptor en la posición de ENCENDIDO aumentan las posibilidades de accidentes.
- Evite los orificios, surcos, protuberancias, piedras u otros peligros ocultos. Los terrenos desparejos pueden causar que la máquina se dé vuelta o que el operador pierda el equilibrio o la posición.
- No use la máquina bajo ninguna circunstancia si duda del funcionamiento de la tracción, la dirección o la estabilidad. ya que los neumáticos se pueden deslizar aun si las ruedas están detenidas.
- Evite arrancar y detenerse en pendientes, y evite hacer cambios bruscos de velocidad o dirección. Realice los cambios de manera suave y gradual.

- Tenga especial cuidado al operar la máquina con un colector de césped u otros accesorios. Pueden afectar la estabilidad de la máquina.

FUNCIONAMIENTO EN UNA PENDIENTE:

Las pendientes son uno de los factores principales relacionados con accidentes por resbalones y caídas, que pueden ocasionar lesiones graves. El uso en pendientes requiere precauciones adicionales. Si se siente incómodo en una pendiente, no corte el césped en ese lugar. Para su seguridad, use el medidor de pendientes en la página 20 para medir la pendiente antes de usar esta unidad en un área inclinada o escarpada. Si la inclinación tiene más de 15 grados, no use la podadora en esa área.

Qué hacer:

- Corte transversalmente en el frente de una pendiente, nunca arriba y abajo. Tenga mucho cuidado cuando cambie de dirección en las pendientes.
- Esté atento a los agujeros, surcos, rocas, objetos ocultos o golpes que puedan provocar que se resbale o tropiece. El césped alto puede ocultar los obstáculos.

No:

- No corte el césped cerca de bajadas, zanjas o taludes; podría perder su posición o el equilibrio.
- No corte el césped en pendientes de más de 15 grados, como se muestra en el medidor de pendientes.
- No corte el césped mojado. Una posición inestable puede provocar resbalones.

SERVICIO

ADVERTENCIA:

- Los componentes de la bolsa para césped, la cubierta de descarga, el conducto de descarga lateral, el accesorio para componentes orgánicos y el protector posterior pueden desgastarse y dañarse, lo que puede dejar expuestas las piezas móviles y permitir que se arrojen objetos y podría aumentar el riesgo de lesiones. Como protección de seguridad, revise a menudo todos los componentes. Si están dañados, reemplácelos inmediatamente con piezas de repuesto idénticas, como las que se mencionan en este manual.
- No lave la podadora con una manguera; evite que ingrese agua al motor y a las conexiones eléctricas.
- Retire la batería y guarde la podadora de césped en un área cubierta cuando no esté en uso. Deje que el motor se enfríe antes de guardarla en cualquier recinto. Además, se debe almacenar en un lugar seco, fuera del alcance de los niños.
- Utilice solo piezas de repuesto idénticas incluidas en este manual cuando realice cualquier tarea de mantenimiento. El uso de piezas que no cumplen con las especificaciones del equipo original podría causar un rendimiento inadecuado y poner en riesgo la seguridad.
- Retire o desconecte el paquete de baterías antes de realizar cualquier tarea de mantenimiento o limpieza, o al retirar material de la podadora de césped.
- Siga las instrucciones para lubricar y reemplazar los accesorios.
- Mantenga los mangos secos, limpios y sin aceite ni grasa.
- Para reducir el peligro de incendio, mantenga la cubierta del motor libre de acumulaciones de césped, hojas y desechos.
- Verifique, con frecuencia, que los pernos de montaje del motor y la cuchilla estén bien ajustados. Además, realice una inspección visual para verificar si la cuchilla está dañada (p. ej., si está doblada, agrietada o desgastada). Reemplace la cuchilla solo con la cuchilla de reemplazo idéntica, como se indica en este manual.
- Realice un mantenimiento cuidadoso de su podadora: mantenga la cuchilla para podadora afilada y limpia para obtener el mejor y más seguro rendimiento. Las cuchillas para podadora son filosas y pueden cortar. Envuelva la cuchilla o use guantes y tenga mucho cuidado cuando realice su mantenimiento.
- Mantenga tuercas, pernos y tornillos ajustados para asegurarse de que el equipo se encuentra en una condición de trabajo segura.
- Nunca retire o manipule los dispositivos de seguridad. Verifique con regularidad que funcione correctamente. No haga nada que pueda interferir con la función prevista de los dispositivos de seguridad o que pueda reducir la protección que estos ofrecen.
- Siempre detenga el motor antes de hacer ajustes a una rueda o antes de ajustar la altura de corte.

INFORMACIÓN DE SEGURIDAD

- Si golpea un objeto extraño, apague el motor, retire el paquete de baterías, espere a que la cuchilla deje de girar e inspeccione la podadora minuciosamente para verificar que no esté dañada. Repare los daños antes de usar la podadora.
- Conserve o reemplace las etiquetas de seguridad o de instrucciones según sea necesario.
- No incinere el electrodoméstico incluso si está gravemente dañado. Las baterías pueden explotar durante un incendio.
- Recargue el paquete de baterías solo con el cargador especificado por el fabricante. Un cargador que es adecuado para un tipo de paquete de baterías puede causar un riesgo de incendio si se usa con otro paquete de baterías.
- Use electrodomésticos solo con paquetes de baterías designados específicamente para ellos. El uso de cualquier otro paquete de baterías puede crear un riesgo de lesión e incendio.
- Cuando el paquete de baterías no está en uso, aléjelo de objetos metálicos, como sujetapapeles, monedas, llaves, clavos, tornillos u otros objetos metálicos pequeños que pudieran crear una conexión entre los terminales. Si se conectan los terminales de la batería, es posible que se produzcan quemaduras o un incendio.
- En condiciones de maltrato, es posible que salga líquido de la batería. Evite el contacto. Si entra en contacto por accidente, enjuague la zona comprometida con agua. Si el líquido entra en contacto con los ojos, busque atención médica adicional. El líquido que sale de la batería puede provocar irritación o quemaduras.
- No utilice un paquete de baterías ni el electrodoméstico si están dañados o modificados. Las baterías dañadas o modificadas pueden mostrar una conducta impredecible que podría provocar incendios, explosiones o riesgo de lesiones.
- No exponga el paquete de baterías ni la herramienta al fuego o a una temperatura excesiva. La exposición al fuego o a temperaturas por encima de los 100 °C (212 °F) puede causar una explosión.
- Siga todas las instrucciones de carga y no cargue el paquete de baterías o el electrodoméstico fuera del rango de temperatura especificado en las instrucciones. La carga inadecuada o a temperaturas fuera del rango especificado puede dañar la batería y aumentar el riesgo de incendio.
- Desconecte el paquete de baterías del electrodoméstico antes de realizarle cualquier ajuste, cambiar accesorios o almacenarlo. Este tipo de medidas de seguridad preventivas reduce el riesgo de arranques accidentales del electrodoméstico.
- Haga reparar el producto por una persona calificada que utilice solo piezas de repuesto idénticas. Esto garantizará que se mantenga la seguridad del producto.
- No modifique ni intente reparar el electrodoméstico ni el paquete de baterías (según corresponda) excepto como se indique en las instrucciones para uso y cuidado.
- **GUARDE ESTAS INSTRUCCIONES.** Consúltelas periódicamente y utilícelas para capacitar a otras personas que puedan utilizar esta herramienta. Si presta la herramienta a alguien más, préstele también estas instrucciones para prevenir el mal uso del producto y posibles lesiones.

PREPARACIÓN

Conozca su podadora

Esta podadora solo puede usarse para cortar césped. Antes de intentar usarla, familiarícese con todas las características de funcionamiento y los requisitos de seguridad.

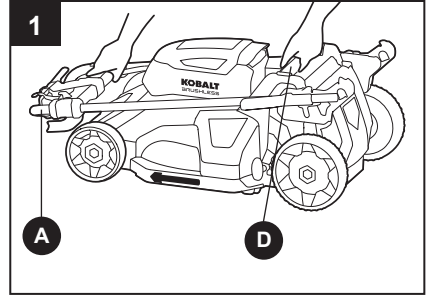
ADVERTENCIA:

- Sea cuidadoso, incluso si está familiarizado con la herramienta. Recuerde que un momento de descuido puede ser suficiente para causar lesiones graves. Antes de intentar utilizar cualquier herramienta, asegúrese de familiarizarse con todas las características de funcionamiento e instrucciones de seguridad.
- No intente modificar esta herramienta ni crear accesorios que no sean los recomendados para esta. Toda alteración o modificación se considera un uso inadecuado y podría causar una condición peligrosa que genere lesiones graves.

DESEMBALAJE

1. Cómo retirar la podadora de la caja

Con las dos manos, sujete la manija (A) y la manija de elevación posterior (D) para levantar con cuidado la podadora de césped y sacarla de la caja (Figura 1).



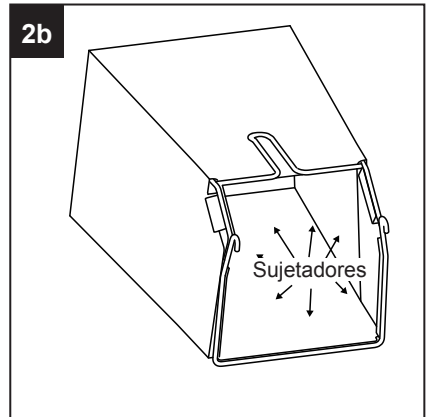
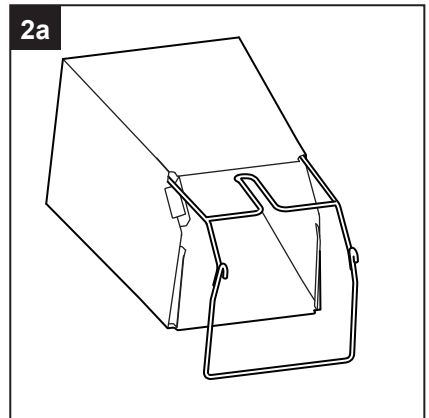
INSTRUCCIONES DE ENSAMBLAJE

⚠ ADVERTENCIA:

- Para evitar un arranque accidental, que podría causar graves lesiones personales, siempre retire el paquete de baterías de la herramienta cuando esté ensamblando las piezas.
- No utilice ningún acoplamiento o accesorio que el fabricante de este producto no recomiende. El uso de complementos o accesorios no recomendados puede producir lesiones personales graves.

2. Ensamblaje de la bolsa para césped

- a. Verifique la bolsa para césped antes de ensamblarla para asegurarse de que no haya daños.
- b. Deslice la bolsa para césped sobre la estructura, como se muestra en la Figura 2a.
- c. Ensamble los sujetadores superiores a la estructura y luego los dos sujetadores laterales. Ensamble el sujetador inferior al final.
- d. La bolsa para césped completamente ensamblada se muestra en la Figura 2b.



3. Cómo ajustar la manija plegable (Figuras 3a y 3b)

⚠ ADVERTENCIA:

- No intente encender la podadora o la función de autopropulsión hasta que la manija se haya bloqueado en una de las tres posiciones de funcionamiento preestablecidas.

Posición bloqueada para almacenaje

La podadora se envía con la manija bloqueada y en posición compacta (Figura 3a).

Posición de funcionamiento

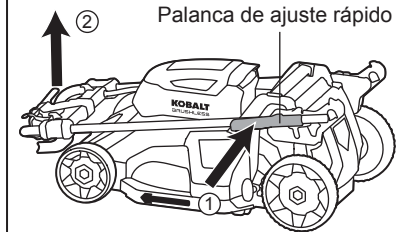
La manija de la podadora se puede colocar en una de las tres posiciones de funcionamiento: SUPERIOR, INTERMEDIA o INFERIOR

(Figura 3b).

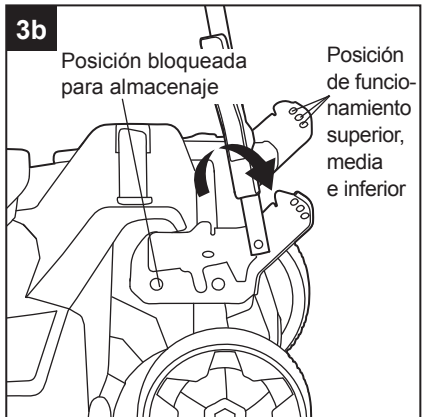
- a. Presione y mantenga presionadas las dos palancas de ajuste rápido para liberar la manija de la POSICIÓN BLOQUEADA PARA ALMACENAJE (Figura 3a).
- b. Levante la manija de su posición plegada y gírela suavemente hacia arriba hasta llegar a la posición de funcionamiento deseada. Suelte las palancas y asegúrese de que el pasador de bloqueo encaje en el orificio correspondiente a la posición de funcionamiento deseada, como se muestra en la Figura 3b.

AVISO: Es posible que los usuarios más altos prefieran la posición superior de funcionamiento.

3a



3b



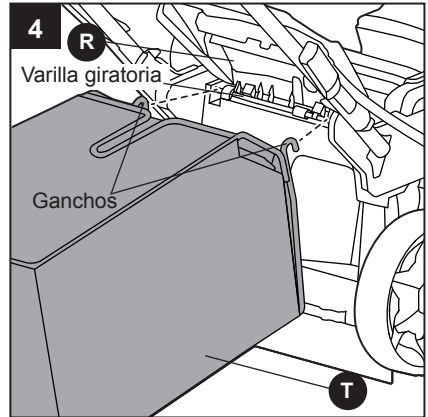
4. Cómo colocar y extraer la bolsa para césped (Figura 4)

! ADVERTENCIA

- No realice ningún ajuste en la podadora de césped en ningún momento sin antes detener el motor, retirar el paquete de baterías y esperar a que la cuchilla deje de girar.

AVISO: Antes de colocar la bolsa en la podadora, retire el accesorio para los compuestos orgánicos o el conducto de descarga lateral.

- a. Retire la batería.
- b. Levante la puerta de descarga posterior (R).
- c. Retire el accesorio para compuestos orgánicos (U) o el conducto de descarga lateral (V).
- d. Enganche la bolsa de césped (T) en ambos extremos de la varilla giratoria. Suelte la puerta de descarga posterior (R) para que se apoye sobre la bolsa para césped.



Para retirar la bolsa para césped

- a. Levante la puerta de descarga posterior (R) de la podadora. Quite la bolsa para césped (T) de la varilla giratoria.
- b. Suelte la puerta de descarga trasera (R) para que se cierre por completo.

! ADVERTENCIA

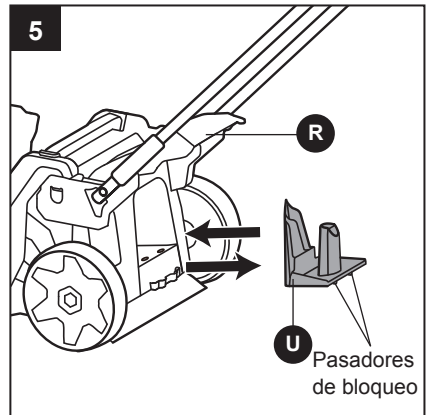
- Cuando use la bolsa para césped, nunca use la podadora a menos que los ganchos de la bolsa para césped estén asentados firmemente en la varilla giratoria y la puerta de descarga posterior se apoye firmemente contra la parte superior de la bolsa.
- En condiciones de uso normales, el material de la bolsa puede desgastarse. Para reducir el riesgo de lesiones, inspeccione frecuentemente el ensamblaje de la bolsa y reemplácelo si hay señales de desgaste o deterioro. Solo use bolsas fabricadas para esta podadora.

5. Cómo colocar y retirar el accesorio para compuestos orgánicos (Figura 5)

! ADVERTENCIA

- No realice ningún ajuste en la podadora de césped en ningún momento sin antes detener el motor, retirar el paquete de baterías y esperar a que la cuchilla deje de girar.

- a. Retire la batería.
- b. Levante la puerta de descarga posterior (R).
- c. Sujete la manija del accesorio de compuestos orgánicos (U) e insértelo completamente en la podadora para que quede bien asentado. Asegúrese de que ambos pasadores de bloqueo en el accesorio para compuestos orgánicos encajen en su lugar.
- d. Suelte la puerta de descarga posterior y asegúrese de que se apoye firmemente contra el accesorio de compuestos orgánicos.
- e. Para retirar el accesorio de compuestos orgánicos, levante la puerta de descarga posterior, sujete la manija y extráigalo.



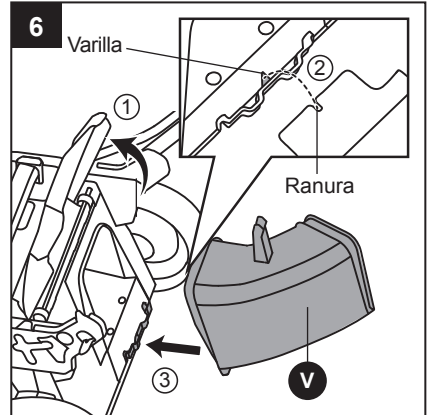
⚠ ADVERTENCIA:

- Cuando instale la bolsa para césped o el conducto de descarga lateral en la podadora, retire el accesorio para los compuestos orgánicos. Solo puede volver a colocar el accesorio para los compuestos orgánicos si la bolsa para césped o el conducto de descarga lateral no están instalados.

6. Cómo colocar y retirar el conducto de descarga lateral (Figura 6)

⚠ ADVERTENCIA:

- No realice ningún ajuste en la podadora de césped en ningún momento sin antes detener el motor, retirar el paquete de baterías y esperar a que la cuchilla deje de girar.
- a. Retire el paquete de baterías.
 - b. Levante la puerta de descarga posterior.
 - c. Retire el accesorio para compuestos orgánicos o la bolsa para césped.
 - d. Alinee la ranura inferior del conducto de descarga lateral con la nervadura del umbral de la puerta e insértelo en su lugar.
 - e. Sujete la manija del conducto de descarga lateral (V) e insértelo completamente en la podadora para que quede bien asegurado.
 - f. Suelte la puerta de descarga posterior y asegúrese de que quede firme contra el conducto de descarga lateral.
 - g. **Para retirar el conducto de descarga lateral**, levante la puerta de descarga posterior, levante el conducto de descarga lateral y extraígallo.
 - h. Libere la puerta de descarga posterior.



⚠ ADVERTENCIA:

- El accesorio para los compuestos orgánicos debe retirarse antes de instalar el conducto de descarga lateral.

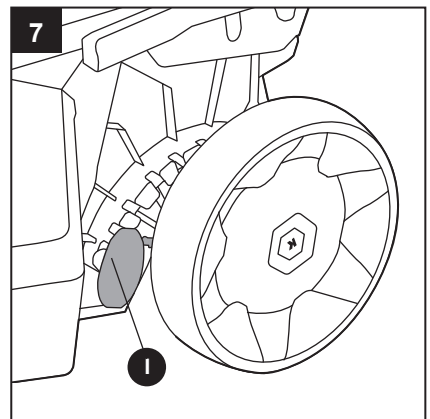
7. Cómo regular la altura de corte (Figura 7)

⚠ ADVERTENCIA:

- No realice ningún ajuste en la podadora de césped en ningún momento sin antes detener el motor, retirar el paquete de baterías y esperar a que la cuchilla deje de girar.
- Mantenga los pies alejados de la plataforma cuando ajuste su altura.

La podadora se puede configurar en cualquiera de las 7 alturas de corte entre 32 mm (1-1/4 pulg.) y 102 mm (4 pulg.). Elija la altura de corte adecuada según el tipo y la condición del césped.

- a. Sujete la palanca de ajuste de la altura de corte (I) y muévala hacia afuera.
- b. Mueva la palanca hacia la parte posterior o frontal de la podadora y engánchela en la posición de altura de corte deseada en la plataforma de la podadora.



⚠ ADVERTENCIA:

- Siempre use lentes de protección con protectores laterales que cumplan con la norma ANSI Z87.1 junto con auriculares de seguridad. De lo contrario, los objetos que salgan despedidos pueden ingresarle en los ojos y causarle otras lesiones graves.
- No utilice ningún acoplamiento o accesorio que el fabricante de este producto no recomiende. El uso de complementos o accesorios no recomendados puede producir lesiones personales graves.

8. Cómo conectar y desconectar el paquete de baterías (Figura 8)

Cargue el paquete de baterías antes de usar por primera vez.

- a. Abra la tapa del compartimento de la batería con bisagras levantando la parte trasera de la tapa.
- b. La podadora tiene dos compartimentos para baterías, pero solo el compartimento con contactos eléctricos está diseñado para conectarse con el paquete de baterías. El otro compartimento se puede utilizar para almacenar una batería de repuesto.
- c. Alinee las ranuras del paquete de baterías con las varillas elevadas en el compartimento de la batería. Luego, inserte el paquete de baterías en el compartimento.
- d. Presione el paquete de baterías hasta que escuche un "clik". Indica que la batería está bien colocada.

AVISO: Asegúrese de que el pestillo del paquete de baterías encaje en su lugar y de que el paquete de baterías esté fijo en la podadora antes de comenzar la operación.

AVISO: La podadora cuenta con un compartimento para baterías adicional diseñado solo para almacenar un paquete de baterías de repuesto y no para proporcionar energía.

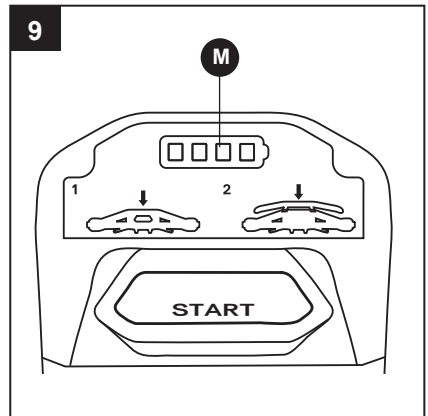
- e. **Para retirar el paquete de baterías**, oprima el botón de liberación de las baterías y retírelo del compartimento para baterías.
- f. Cierre la cubierta del compartimento para baterías.

⚠ ADVERTENCIA:








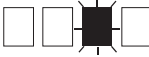

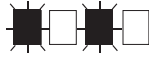

- Las máquinas que funcionan con batería siempre están en condiciones de operación. Por lo tanto, siempre retire el paquete de baterías cuando la máquina no esté en uso.


9. Indicador del estado de la podadora (Figura 9)

El indicador del estado de la podadora muestra el nivel de carga del paquete de baterías y el estado de funcionamiento de la podadora como se detalla a continuación. El indicador se iluminará cuando se presione el botón de seguridad o el gatillo de autopropulsión.



INSTRUCCIONES DE FUNCIONAMIENTO

Indicador	Significado	Acción
	Nivel de carga del paquete de baterías ≥ 75 %	La podadora funciona correctamente.
	Nivel de carga del paquete de baterías entre el 50 % y el 75 %	
	Nivel de carga del paquete de baterías entre el 25 % y el 50 %	
	Nivel de carga del paquete de baterías < 25 %	
	Nivel de carga de la batería bajo	Apague la podadora y cargue el paquete de baterías.
	La podadora se sobrecalentó	Deje que la podadora se enfríe.
	La podadora tiene sobrecorriente	<ol style="list-style-type: none"> 1. Retire el paquete de baterías; luego, revise si se acumuló césped debajo de la plataforma. Limpie si es necesario. 2. Disminuya el paso cuando corta el césped. 3. Levante la altura de corte.
	La podadora está sobrecargada	
	La manija no se encuentra en la posición de funcionamiento.	Detenga la podadora y asegúrese de que la manija esté bloqueada en una de las tres posiciones de funcionamiento.
	El paquete de baterías se sobrecalentó	Permita que el paquete de baterías se enfríe.
	La podadora tiene un error electrónico	Póngase en contacto con un técnico de servicio calificado

 No hay luz
  Luz color verde sólido
  Parpadeo de luz verde

Protección contra temperaturas altas de la podadora

Si la temperatura de la podadora supera los 90 °C (194 °F) durante el funcionamiento, el circuito de protección de temperatura la apagará inmediatamente para evitar daños por sobrecalentamiento. La segunda luz LED del indicador de estado de la podadora parpadeará en verde. Suelte el gatillo de rotación de la cuchilla y espere hasta que la podadora sobrecalentada se enfríe y el indicador de estado se quede en verde; luego, vuelva a encender la podadora.

Protección contra sobrecargas de la podadora

Para prevenir sobrecargas, no intente cortar demasiado césped de una vez. Disminuya su ritmo o aumente la altura de corte.

La podadora cuenta con una protección de circuito contra sobrecarga integrada. Cuando la podadora se sobrecargue, el motor se detendrá y el tercer indicador LED parpadeará en verde.

10. Cómo encender y apagar la podadora (Figura 10)

⚠ ADVERTENCIA:

- La podadora puede lanzar objetos extraños a los ojos y causar daños oculares graves. Siempre use lentes de seguridad cuando utilice la podadora o cuando realice tareas de ajustes o reparaciones en esta.
- Cuando use la podadora, asegúrese de que las personas y mascotas se encuentren a 30 m (100 pies) de distancia como mínimo.
- La cuchilla seguirá girando por algunos segundos una vez que se apague el motor de la podadora. Deje que el motor y la cuchilla se detengan antes de volver a encenderla. No encienda y apague la podadora rápidamente.

⚠ PRECAUCIÓN

- No intente anular el funcionamiento del botón de seguridad (N) y el interruptor de agarre (L).

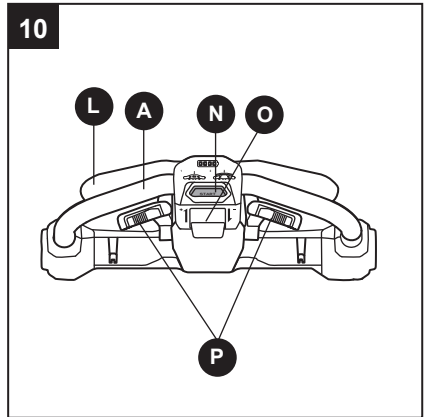
AVISO: El motor no se puede arrancar a menos que la manija (A) esté bloqueada en una de las tres posiciones de funcionamiento.

Para encender la podadora

- a. Coloque el paquete de baterías en la podadora y cierre la tapa del compartimento de baterías (E).
- b. Presione el botón de seguridad (N).
- c. Mantenga presionado el botón de seguridad y jale el interruptor de agarre (L) hacia arriba hasta que toque la manija, luego suelte el botón de seguridad.
- d. Se encenderá la podadora.

Para apagar la podadora

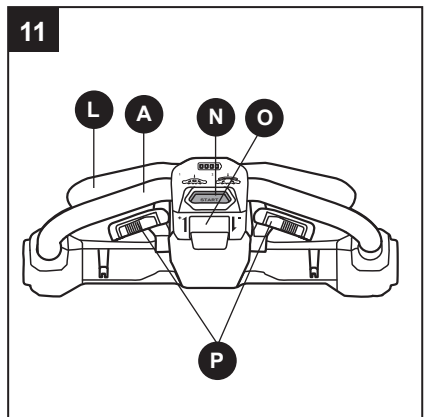
- a. Suelte totalmente el interruptor de agarre (L).
- b. El freno eléctrico detendrá la rotación de la cuchilla dentro de los 3 segundos luego de soltar el interruptor de agarre.



11. Sistema de autopropulsión y velocidad variable (Figura 11)

La podadora cuenta con capacidad de autopropulsión y velocidad variable. Este sistema es independiente del funcionamiento de la cuchilla para podadora. El motor de la cuchilla no tiene que estar encendido para que la podadora se autopropulse. Por ejemplo, cuando haya terminado de cortar el césped, puede usar la función de autopropulsión para mover la podadora a la ubicación de almacenamiento sin rotación de la cuchilla. O puede optar por usarla como una podadora sin autopropulsión para maximizar el tiempo de funcionamiento de la batería.

Para usar el sistema de autopropulsión sin rotación de la cuchilla, jale el gatillo de autopropulsión (P) hacia la manija (A). Para desactivar esta función, suelte el gatillo de autopropulsión.



INSTRUCCIONES DE FUNCIONAMIENTO

El sistema tiene velocidad variable. Para aumentar la velocidad, mueva la palanca de control de la velocidad de autopropulsión (O) hacia adelante (hacia la manija). Para disminuir la velocidad, mueva la palanca de control de la velocidad de autopropulsión hacia atrás (lejos de la manija).

Para que funcione con la cuchilla giratoria para cortar:

- a. Presione el botón de seguridad (N).
- b. Mantenga presionado el botón de seguridad y jale el interruptor de agarre (L) hacia arriba hasta que toque la manija y luego suelte el botón de seguridad.
- c. Sostenga el interruptor de agarre contra la manija con la mano izquierda. Jale el gatillo de autopropulsión (P) hacia la manija con la mano derecha.
- d. Con la mano derecha, sostenga el interruptor de agarre (L) y el gatillo de autopropulsión (P) contra la manija y use la mano izquierda para ajustar la palanca de control de la velocidad de autopropulsión (O) a la velocidad deseada.

Cuando es necesario cortar alrededor de un objeto, puede ser más fácil cortar con el sistema de autopropulsión apagado.

AVISO: Cuando apaga el sistema de autopropulsión, por ejemplo, al final de una fila, la podadora puede bloquearse temporalmente si la jala hacia atrás. Simplemente empuje la podadora hacia delante levemente y luego muévela como desee.

ADVERTENCIA

- Para reducir el riesgo de lesiones, nunca intente anular el funcionamiento del interruptor o del sistema de autopropulsión. Use el sistema de autopropulsión solo con el propósito previsto para el que se diseñó.

12. Consejos de corte

AVISO: El rendimiento de la podadora será mucho mayor si se usa una cuchilla afilada, especialmente si se corta césped alto. Asegúrese de revisar el filo de la cuchilla antes de comenzar a podar.

- Verifique que no haya piedras, palos, cables ni otros objetos en el césped que puedan dañar la podadora de césped o el motor. Es posible que la podadora lance por el aire estos objetos accidentalmente y en cualquier dirección. Esto puede ocasionar lesiones personales graves al operador y a otras personas.

ADVERTENCIA

- Si choca contra un objeto extraño, detenga el motor y retire los paquetes de baterías. Inspeccione minuciosamente la podadora y repare si hay algún daño antes de volver a encenderla y usarla. La vibración excesiva de la podadora durante su funcionamiento advierte un daño. La máquina se debe revisar y reparar a la brevedad.
- Para obtener mejores resultados, no corte en círculos. Muévase hacia delante y atrás en el césped.
- Cuando corte césped grueso, pase la podadora más lentamente para lograr un mejor corte y una adecuada descarga de recortes.
- Para mantener un césped sano, solo corte un tercio o menos de su altura total. El césped promedio debe tener aproximadamente de 38 a 50 mm (1-1/2 a 2 pulgadas) de largo durante los meses fríos y de 50 a 83 mm (2 a 3-1/4 pulgadas) de largo durante los meses calurosos.

Indicador de pendiente (Figura 12)

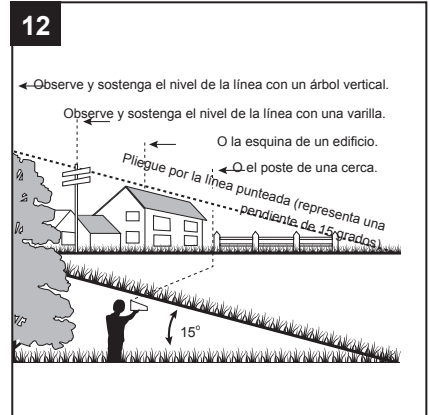
! ADVERTENCIA

- No podes el césped en pendientes que tengan un ángulo de inclinación de más de 15 grados (es decir, una elevación de aproximadamente 0.75 m [2 1/2 pies] cada 3 m [10 pies]). Corte transversalmente en el frente de una pendiente, nunca de arriba hacia abajo.
- Utilice la Figura 11 como guía para identificar pendientes que no se pueden cortar de forma segura.

13. Consejos de trituración de compuestos orgánicos

! ADVERTENCIA

- Inspeccione el área donde se utilizará la podadora y retire todas las piedras, palos, cables y otros desechos que pueda lanzar la cuchilla giratoria.
- Suelte el interruptor para apagar la rotación de la cuchilla para podadora al cruzar cualquier área con gravilla; la cuchilla giratoria puede lanzar algunas piedras.
- Coloque la podadora a la altura de corte más alta cuando corte en un terreno irregular o en una subida alta.
- Para que la trituración sea efectiva, no corte césped húmedo ya que tiende a pegarse en el lado inferior de la plataforma y, de esta manera, los recortes de césped no se Trituran correctamente. El mejor momento para podar el césped es durante el final de la tarde, ya que este está seco y la zona recién cortada no queda expuesta a la luz del sol directa.
- Para obtener el mejor triturado, configure la altura de corte para eliminar aproximadamente un tercio del largo de la cuchilla, lo ideal sería no más de 38 mm (1-1/2 pulg.) a la vez. Si el césped está muy alto, puede ser necesario aumentar la altura de corte y cortar en filas más angostas para que sea más fácil y evitar una sobrecarga del motor. Disminuya el ritmo de corte cuando haya césped alto o grueso. Para triturar el césped extremadamente grueso o alto, se recomienda cortar primero a una altura de corte alta y luego volver a hacerlo a una altura más baja. SIEMPRE ASEGÚRESE DE QUE LA CUCHILLA ESTÉ AFILADA.





ADVERTENCIA:

- Todo el mantenimiento debe estar a cargo únicamente de un técnico de servicio calificado.
- Antes de realizar una limpieza o mantenimiento, retire el paquete de baterías. Para un uso seguro y adecuado, siempre mantenga limpios la máquina y sus ranuras de ventilación.
- Al realizar una reparación, utilice solo piezas de repuesto idénticas a las de fabricación. El uso de cualquier otra pieza puede ser peligroso o causar daños en el producto.
- Use siempre gafas o lentes de seguridad con protecciones laterales durante el uso de la máquina o cuando vuele el polvo. Si hay demasiado polvo durante la operación, use también una mascarilla antipolvo.
- Nunca deje que el líquido de frenos, la gasolina, los productos a base de petróleo, los aceites penetrantes, entre otros, entren en contacto con las piezas de plástico. Los productos químicos pueden dañar, debilitar o destruir el plástico, lo que puede resultar en lesiones graves.

14. Limpieza



ADVERTENCIA:

- Siempre retire el paquete de baterías al transportar la podadora o efectuarle tareas de mantenimiento.
- Al limpiar la podadora, NO la sumerja en agua ni en ningún otro líquido.

Se debe limpiar el lado inferior de la plataforma de la podadora después de cada uso, ya que se acumulan recortes de césped, hojas, suciedad y otros desechos. Esta acumulación no es buena, ya que facilita el óxido y la corrosión.

Retire toda acumulación de césped y hojas en el eje motor y ventilador del motor, y a su alrededor (no use agua). Limpie la podadora con un paño húmedo.

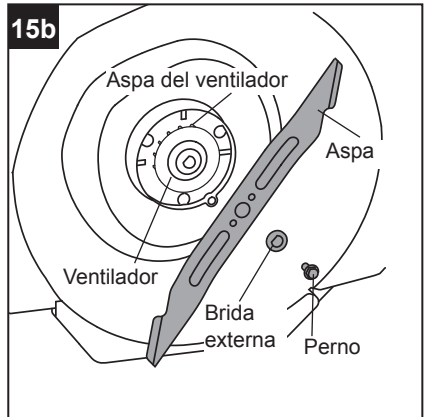
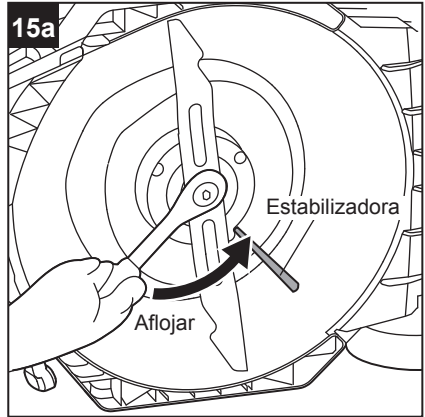
15. Extracción de la cuchilla

⚠ ADVERTENCIA:

- Siempre retire el paquete de baterías al transportar la podadora o efectuarle tareas de mantenimiento.
- Siempre use guantes para trabajo pesado y envuelva los bordes cortantes con harapos u otros materiales para protegerse las manos cuando realice cualquier tarea mantenimiento a las cuchillas para podadora.

AVISO: se requieren las siguientes herramientas (no están incluidas) para reemplazar la cuchilla:

- Llave inglesa de 14 mm (9/16 pulg)
 - Llave de torque
 - Destornillador manual o varilla de metal con un diámetro de 8 mm (5/16 pulg.).
- a. Detenga el motor y retire el paquete de baterías y la bolsa para césped de la podadora.
 - b. Ponga la podadora de lado.
 - c. Inserte una varilla de metal (estabilizador) de 8 mm (5/16 pulgadas) de diámetro o menos en el orificio del estabilizador para evitar que la cuchilla gire al aflojar el perno.
 - d. Utilice la llave inglesa para girar el perno de la cuchilla **EN DIRECCIÓN CONTRARIA A LAS MANECILLAS DEL RELOJ** y así aflojarlo y retirarlo (Figura 15a).
 - e. Retire la brida exterior y la cuchilla (Figura 15b).
 - f. Deje el ventilador en el eje del motor. Asegúrese de que el aspa del ventilador esté orientada hacia la plataforma (Figura 15b).



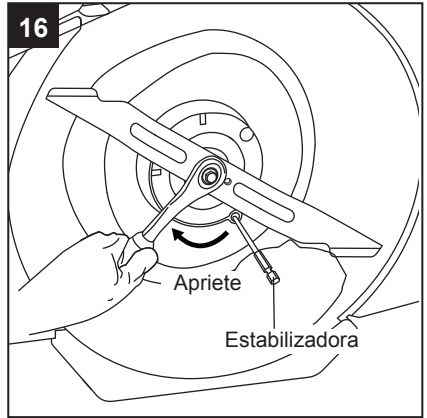
16. Instalación de la cuchilla

⚠ ADVERTENCIA:

- Siempre retire el paquete de baterías al transportar la podadora o efectuarle tareas de mantenimiento.
- Siempre use guantes para trabajo pesado y envuelva los bordes cortantes con harapos u otros materiales para protegerse las manos cuando realice cualquier tarea mantenimiento a las cuchillas para podadora.

AVISO: Para volver a instalar o reemplazar las cuchillas, asegúrese de reemplazar las piezas en el mismo orden en el que se retiraron.

- a. Coloque la cuchilla en el reborde interior del ventilador con la superficie que indica **"ESTE LADO ORIENTADO AL CÉSPED"** hacia el exterior.
- b. Alinee el reborde exterior con el eje y ensámblelo en su lugar.
- c. Monte el perno en el eje y ajústelo con la mano **EN DIRECCIÓN DE LAS MANECILLAS DEL RELOJ.**
- d. Inserte la varilla metálica a modo de soporte, como se muestra en la Figura 16.
- e. Utilice la llave de torque para apretar el perno **EN DIRECCIÓN DE LAS MANECILLAS DEL RELOJ.** El torque recomendado para la tuerca de la cuchilla es de 36 a 43 pies-libras. (50 a 60 Nm).



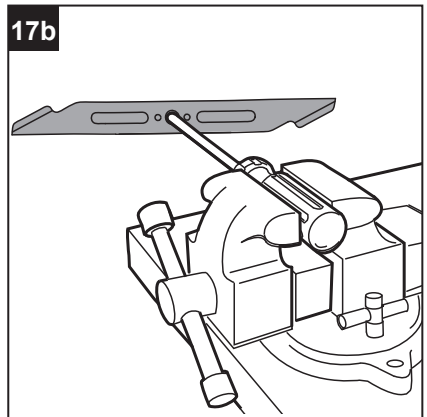
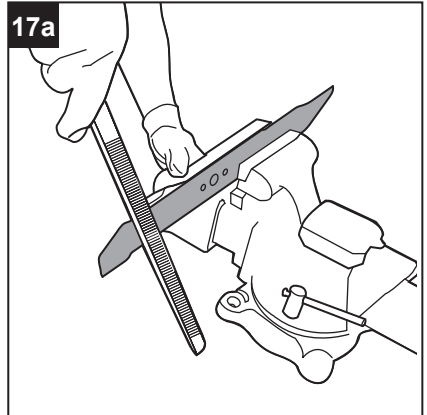
17. Afilado de la cuchilla

⚠ ADVERTENCIA:

- Siempre retire el paquete de baterías al transportar la podadora o efectuarle tareas de mantenimiento.
- Siempre use guantes para trabajo pesado y envuelva los bordes cortantes con harapos u otros materiales para protegerse las manos cuando realice cualquier tarea mantenimiento a las cuchillas para podadora.
- Use lentes de protección adecuados al retirar, afilar e instalar la cuchilla.
- Una cuchilla desgastada, agrietada o dañada se puede romper y los pedazos se pueden convertir en proyectiles peligrosos. Los objetos que lance la cultivadora pueden ocasionar lesiones graves. Inspeccione la cuchilla de manera regular y no use la podadora con una cuchilla que esté desgastada o dañada.

AVISO: Mantenga la cuchilla afilada para obtener el mejor rendimiento de la podadora. Una cuchilla desafilada no corta el césped con precisión ni lo tritura adecuadamente.

Se puede afilar una cuchilla desafilada, pero se debe reemplazar la cuchilla que esté muy desgastada, doblada, agrietada o dañada. Una cuchilla desgastada o dañada puede romperse y provocar que se lancen pedazos de las cuchillas desde la podadora. Si la cuchilla está doblada, reemplácela.



Frecuencia de afilado

Afilar la cuchilla dos veces durante una temporada de corte suele ser suficiente en circunstancias normales. La arena hace que la cuchilla se desafilé rápidamente. Si el césped tiene suelo arenoso, es posible que se requiera un afilado más frecuente.

Cuando se afila la cuchilla:

- Asegúrese de que la cuchilla permanezca equilibrada.
- Afile la cuchilla en el ángulo de corte original.
- Afile los bordes de corte en ambos extremos de la cuchilla y elimine una cantidad igual de material de cada extremo.

Para afilar la cuchilla en una prensa (Figura 17a):

- a. Retire la cuchilla de la podadora.
- b. Asegure la cuchilla en una prensa de tornillo.
- c. Use guantes y lentes de protección adecuados y tenga cuidado de no cortarse.
- d. Lime cuidadosamente los bordes de corte de la cuchilla con una lima de dientes finos o una piedra de afilar. Mantenga el ángulo del borde de corte original.

Para verificar el equilibrio de la cuchilla (Figura 17b):

Sujete un clavo o un destornillador con un vástago redondo en posición horizontal. Coloque la cuchilla de manera que el clavo o el vástago redondo del destornillador soporte la cuchilla a través de su orificio central. Equilibre la cuchilla horizontalmente. Si cualquiera de los extremos de la cuchilla gira hacia abajo, retire algo de metal del extremo pesado o inferior hasta que la cuchilla esté equilibrada. Se equilibra cuando ninguno de los extremos se cae.



ADVERTENCIA:

- Una cuchilla desequilibrada provocará una vibración excesiva al girar a gran velocidad. Puede causar daños a la podadora y podría romperse, lo que provocaría lesiones personales.

18. Cómo reemplazar las ruedas
(Figuras 18a, 18b y 18c)

⚠ ADVERTENCIA:

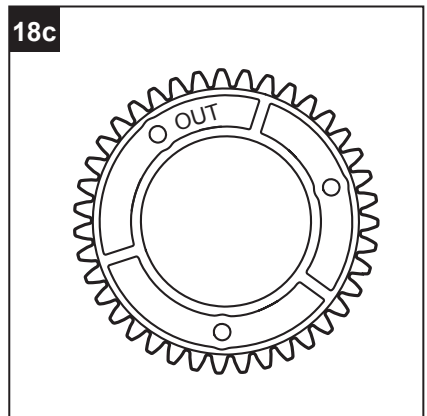
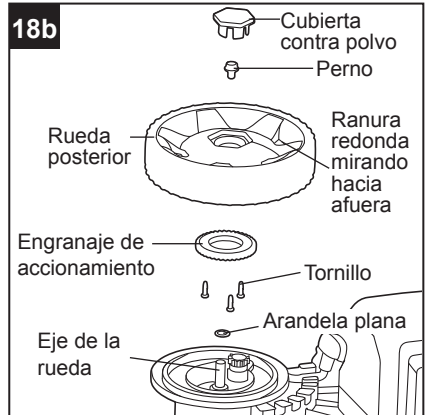
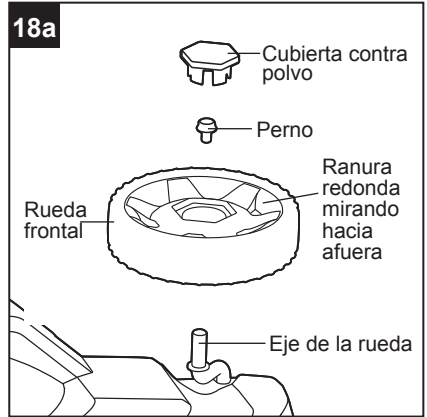
- Siempre retire el paquete de baterías al transportar la podadora o efectuarle tareas de mantenimiento. Le recomendamos que un proveedor de servicio de posventa lleve a cabo esta tarea.

Para retirar las ruedas:

- Ponga la podadora de costado con la superficie superior contra la pared.
- Use un destornillador de punta plana (no incluido) para retirar la cubierta contra polvo de la rueda.
- Use una llave inglesa o ajustable de 13 mm (1/2 pulgada) para girar el perno en dirección contraria a las manecillas del reloj para aflojarlo.
- Para las ruedas frontales:** retire el perno y la rueda desgastada del eje de la rueda (Figura 18a).
- Para el ensamble de las ruedas traseras (incluido el accionamiento):** retire el perno, el ensamble de la rueda desgastada y la arandela plana del eje de la rueda (Figura 18b).

Para instalar las ruedas:

- Para las ruedas delanteras:** coloque la nueva rueda en el eje de la rueda. Tenga en cuenta que la ranura redonda debe mirar hacia afuera (Figura 18a).
- Para el montaje de la rueda trasera:**
 - Retire el ensamblaje de accionamiento de la rueda desgastada y móntelo en la rueda nueva con los 3 tornillos usando un destornillador Torx T20 (no incluido). Tenga en cuenta que la superficie del ensamblaje de accionamiento marcada como "EXTERIOR" debe mirar hacia el exterior (Figura 18c).
 - Monte la arandela plana y el nuevo ensamblaje de la rueda en el eje de la rueda. Tenga en cuenta que la ranura redonda debe mirar hacia afuera (Figura 18b).
- Fije la rueda con el perno al apretarlo en dirección de las manecillas del reloj.
- Monte la cubierta contra polvo en la rueda y presiónela en su lugar.

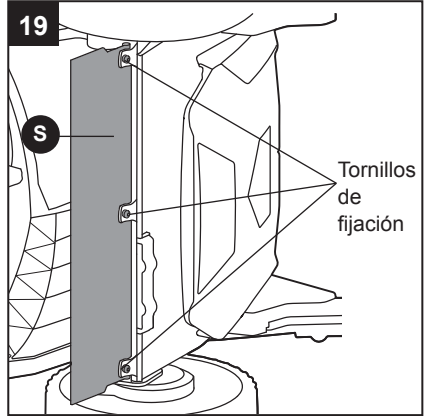


19. Cómo reemplazar el protector posterior (Figura 19)

⚠ ADVERTENCIA:

- Siempre retire el paquete de baterías al transportar la podadora o efectuarle tareas de mantenimiento.
- Nunca use la podadora a menos que el protector posterior esté en su lugar y funcionando. Nunca use la podadora si los dispositivos de seguridad están dañados. El incumplimiento de dicho paso puede provocar lesiones personales. El protector posterior puede desgastarse y dañarse, lo que puede dejar expuestas las piezas móviles y permitir que se lancen objetos. Para una protección de seguridad, verifique frecuentemente el protector posterior y reemplácelo de inmediato si está gastado o dañado solo con piezas de repuesto idénticas.

- a. Retire el paquete de baterías.
- b. Ponga la podadora de costado con la superficie superior contra la pared.
- c. Utilice un destornillador Torx T20 (no incluido) para aflojar y quitar los tres tornillos de bloqueo del protector posterior (Figura 19); retire el protector posterior desgastado.
- d. Reemplácelo con un protector posterior nuevo y fíjelo con los tres tornillos de fijación.

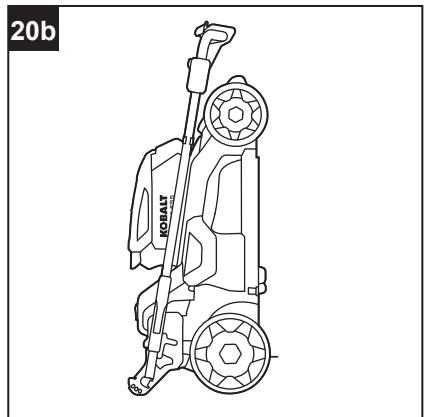
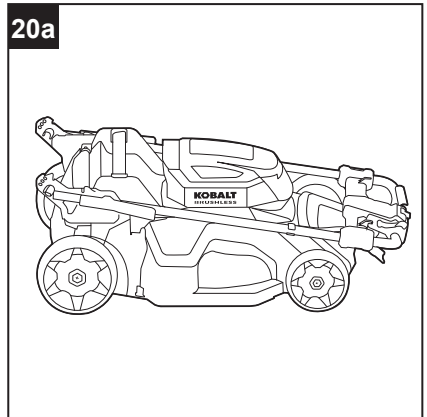


20. Cómo transportar y almacenar la podadora (Figura 20a y 20b)

- No almacene ni transporte la podadora mientras está funcionando. Siempre retire el paquete de baterías antes de almacenar o transportar el producto.
- Antes de guardarla, limpie la podadora minuciosamente como se indica.
- Inspeccione y cambie la cuchilla o afílela si es necesario.
- Guarde la podadora a temperatura ambiente en un lugar seco y limpio que sea inaccesible para los niños.
- Manténgala alejada de agentes corrosivos, como productos químicos para jardín y sales descongelantes.
- No cubra la podadora de césped con una lámina de plástico sólido. Las cubiertas plásticas atrapan la humedad alrededor de la podadora, lo que produce óxido y corrosión.
- Utilice la manija de elevación posterior (D) para levantar la podadora.

La manija puede plegarse por completo para el almacenaje:

- a. Retire la bolsa para césped.
- b. Mueva la palanca de ajuste de la altura de corte (I) hacia delante y acóplela en la configuración de altura más baja.



CUIDADO Y MANTENIMIENTO

- c. Baje la manija hasta la posición bloqueada para almacenaje, consulte la sección “**Cómo ajustar la manija plegable**” en este manual.
- d. Guarde la podadora en posición plana (recomendada) o en posición vertical.

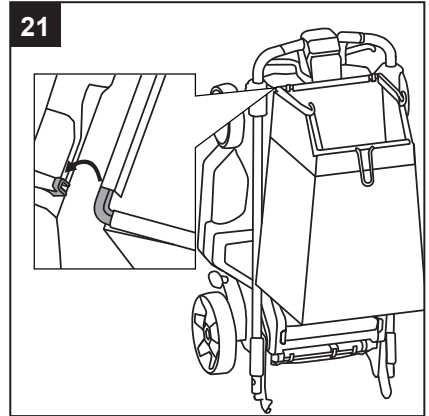
⚠ ADVERTENCIA:

- Si la podadora se vuelca desde la posición vertical, puede dañarse o provocar lesiones personales. Siempre mantenga la podadora estable y fuera del alcance de los niños cuando esté en posición vertical. Se recomienda encarecidamente guardar siempre la podadora en posición horizontal.

21. Gancho de la bolsa para césped (Figura 21)

La podadora cuenta con dos ganchos de bolsa para césped diseñados para guardar la bolsa de césped cuando la podadora no está en uso.

- a. Retire el paquete de baterías.
- b. Retire la bolsa para césped.
- c. Almacene la podadora en posición vertical.
- d. Coloque la varilla de la bolsa para césped en los ganchos de esta.



ADVERTENCIA

- Apague la podadora y retire el paquete de baterías antes de realizar los procedimientos de solución de problemas.

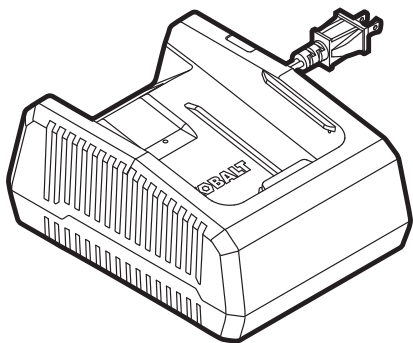
PROBLEMA	CAUSA POSIBLE	ACCIÓN CORRECTIVA
La podadora no funciona.	1. La capacidad del paquete de baterías es baja.	1. Cargue el paquete de baterías.
	2. La manija no se encuentra bloqueada en una posición de funcionamiento.	2. Detenga la podadora y asegúrese de que la manija esté bloqueada en una de las posiciones de funcionamiento.
	3. El paquete de baterías se sobrecalienta.	3. Espere a que el paquete de baterías se enfríe e intente encender la podadora nuevamente.
La podadora corta el césped de forma dispareja.	1. Hoja desafilada.	1. Afíle o reemplace la cuchilla.
	2. La cuchilla se ensambló incorrectamente.	2. Vuelva a ensamblar la cuchilla, como se explica en la sección "Instalar la cuchilla" en este manual.
La podadora no tritura adecuadamente.	1. Los recortes de césped húmedo se pegan en el lado inferior de la plataforma.	1. Espere a que el césped se seque antes de podar.
	2. La podadora está configurada para cortar una gran cantidad de césped de una sola vez.	2. Levante la plataforma hasta una configuración de altura de corte más alta.
La podadora se detiene inesperadamente mientras corta el césped.	1. La carga del paquete de baterías está agotada.	1. Cargue el paquete de baterías.
	2. La podadora tiene sobrecorriente, y la primera y la segunda luz LED parpadean, o la podadora está sobrecargada y la tercera luz LED parpadea.	2. Verifique si se ha acumulado césped debajo de la plataforma y límpielo si es necesario. Aumente la altura de corte o disminuya su ritmo de corte.
	3. La plataforma está obstruida con césped y escombros.	3. Remueva las obstrucciones de la plataforma de corte. Aumente la altura de corte o corte en filas más estrechas.
	4. El paquete de baterías o el circuito de la podadora están demasiado calientes. Si el paquete de baterías se sobrecalienta, la primera y la tercera luz LED parpadean. Si la podadora se sobrecalienta, la segunda luz LED parpadea.	4. Permita que el paquete de baterías o la podadora se enfríen.
	5. La podadora tiene un error electrónico y la primera luz LED parpadea.	5. Póngase en contacto con servicio al cliente.

GARANTÍA

La herramienta cuenta con una garantía contra defectos de fabricación en los materiales y la mano de obra por 5 años a partir de la fecha de compra para el comprador original. Esta garantía no cubre daños debidos al mal uso, desgaste normal, mantenimiento inadecuado, negligencia, reparaciones o alteraciones no autorizadas o piezas y accesorios prescindibles que se espera que resulten inutilizables después de un período de uso razonable. La vigencia de esta garantía se limita a 90 días para el uso comercial y de alquiler.

Si considera que el producto cumple con los términos de garantía mencionados arriba, devuélvalo al lugar donde lo compró con un comprobante de compra válido y el producto defectuoso se reparará o reemplazará sin cargo. Esta garantía le otorga derechos legales específicos, pero también podría tener otros derechos que varían según el estado.

KOBALT™



ITEM # 3809906

LITHIUM-ION CHARGER

MODEL #KRC 840-03

KOBALT and logo design are trademarks or registered trademarks of LF, LLC. All rights reserved.

Español p. 13

ATTACH YOUR RECEIPT HERE

Serial Number _____ Purchase Date _____



Questions, problems, missing parts? Before returning to your retailer, call our customer service department at 888-3KOBALT (888-356-2258), 8 a.m. - 8 p.m., EST, Monday - Sunday. You could also contact us at ascs@lowes.com.

AS21141

TABLE OF CONTENTS

Product Specifications	2
Package Contents	3
Safety Information	4
Preparation	8
Operating Instructions	9
Care and Maintenance	12
Warranty	12

PRODUCT SPECIFICATIONS

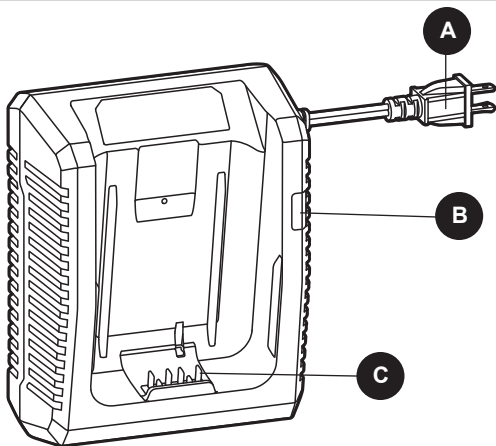
COMPONENT	SPECIFICATIONS
Charger input	120V ~, 60Hz.
Charging output	42V d.c.
Recommended charging temperature	41°F (5°C) – 104°F (40°C)

NOTICE: Use with the following batteries only.

BATTERY PACK	VOLTAGE	TYPE	BATTERY CAPACITY	APPROXIMATE CHARGING TIME*
KB 240-03	40V	Li-Ion	2.0 Ah	70 min
KB 440-03	40V	Li-Ion	4.0 Ah	140 min
KB 640-03	40V	Li-Ion	6.0 Ah	220 min
KB 3640-03	40V	Li-Ion	6.0 Ah	220 min
KB 840-04	40V	Li-Ion	8.0 Ah	280 min

*Estimated charging time for a fully discharged battery within recommended charging temperature range.

PACKAGE CONTENTS



PART	DESCRIPTION
A	Power cord and plug
B	LED charge indicator (green/red)
C	Electrical terminals

WARNING

- Remove the battery pack from the package and examine it carefully. Do not discard the carton or any packaging material until all parts have been examined.
- If any part of the charger is missing or damaged, do not attach the battery pack or use the charger until the part has been repaired or replaced. Failure to heed this warning could result in serious injury.

SAFETY INFORMATION

Please read and understand this entire manual before attempting to assemble or operate this product. If you have any questions regarding the product, please call customer service at 888-3KOBALT, 8 a.m. - 8 p.m., EST, Monday - Sunday. You could also contact us at ascs@lowes.com.

Know the Tool

To operate this battery pack, carefully read this manual and all labels affixed to the battery pack before using it. Keep this manual available for future reference.

Important

This battery pack should be serviced only by a qualified service technician.

Read All Instructions Thoroughly

IMPORTANT SAFETY INSTRUCTIONS

SAVE THESE INSTRUCTIONS – This manual contains important safety and operating instructions for battery charger.

Before using the battery charger, read all instructions and cautionary markings on the battery charger, battery, and product using battery.

WARNING

- To reduce risk of injury, charge only 40V, maximum 8000mAh, Lithium-Ion type, rechargeable batteries. Other types of batteries may burst, causing personal injury and damage.

SAFETY INFORMATION

Specific Safety Warnings for Charger

WARNING

- Read and understand all instructions. Failure to follow all instructions listed below may result in electric shock, fire, and/or serious personal injury.
- Read and understand all instructions. Failure to follow all instructions listed below may result in electric shock, fire, and/or serious personal injury.
- Before using the battery charger, read all instructions and cautionary markings in this manual and on the battery charger. Also read all the instructions in the manuals for and the cautionary markings on the battery and the product using the battery to prevent misuse of the products and possible injury or damage.
- To reduce the risk of electric shock or damage to the charger and battery, charge only those rechargeable batteries specifically designated on your charger's label. Other types of batteries may burst, causing personal injury or damage.
- Do not use the charger outdoors or expose it to wet or damp conditions. Water entering the charger will increase the risk of electric shock.
- Use of an attachment not recommended or sold by the battery charger manufacturer may result in a risk of fire, electric shock or injury to persons.
- Do not abuse the cord or charger. Never use the cord to carry the charger. Do not pull the charger cord to disconnect the plug from a receptacle. Damage to the cord or charger could occur and create an electric shock hazard. Replace damaged cords immediately.

SAFETY INFORMATION

- Make sure that the cord is located so that it will not be stepped on, tripped over, come in contact with sharp edges or moving parts, or otherwise be subjected to damage or stress. This will reduce the risk of accidental falls, which could cause injury and damage to the cord, which could then result in electric shock.
- Keep the cord and charger away from heat to prevent damage to the housing or internal parts.
- Do not allow gasoline, oils, petroleum-based products, etc. to come in contact with plastic parts. These materials contain chemicals that can damage, weaken, or destroy plastic.
- An extension cord should not be used unless absolutely necessary. Use of an improper extension cord could result in a risk of fire and electric shock. If an extension cord must be used, make sure that:
 - The pins on the plug of extension cord are the same number, size and shape as those of the plug on the charger.
 - The cord is properly wired and in good electrical condition.
 - The size is large enough for A/C ampere rating of charger as specified below:

Cord Length (Feet)	25 ft. / 7.5 m	50 ft. / 15 m	100 ft. / 30.5 m
Cord Size (AWG)	16	16	16

NOTE: AWG = American Wire Gauge

- Do not operate the charger with a damaged cord or plug, which could cause shorting and electric shock. If damaged, have the charger repaired or replaced by a qualified service technician.
- Do not operate the charger if it has received a sharp blow, been dropped, or has otherwise been damaged in any way. Take it to a qualified service technician for an electrical check to determine if the charger is in good working order.

SAFETY INFORMATION

- Do not disassemble the charger. Take it to a qualified service technician when service or repair is required. Incorrect reassembly may result in a risk of electric shock or fire.
- Unplug the charger from the electrical outlet before attempting any maintenance or cleaning to reduce the risk of electric shock.
- Disconnect charger from the power supply when not in use. This will reduce the risk of electric shock or damage to the charger if metal items should fall into the opening. It will also help prevent damage to the charger during a power surge.
- Risk of electric shock. Do not touch the uninsulated portion of output connector or uninsulated battery terminal.
- Save these instructions. Refer to them frequently and use them to instruct others who may use this charger. If you loan this charger to someone else, also loan these instructions to them to prevent misuse of the product and possible injury.

DANGER

- People with electronic devices, such as pacemakers, should consult their physician(s) before using this product. Operation of electrical equipment in close proximity to a heart pacemaker could cause interference or failure of the pacemaker.

FCC Statement

- This device complies with Part 15 of the FCC Rules. Operation is subject to the following two conditions:
 - This device may not cause harmful interference.
 - This device must accept any interference received, including interference that may cause undesired operation.
- Changes or modifications not expressly approved by the party responsible for compliance could void the user's authority to operate the equipment.

SAFETY INFORMATION

NOTICE: This equipment has been tested and found to comply with the limits for a Class B digital device, pursuant to Part 15 of the FCC Rules. These limits are designed to provide reasonable protection against harmful interference in a residential installation. This equipment generates, uses, and can radiate radio frequency energy and, if not installed and used in accordance with the instructions, may cause harmful interference to radio communications. However, there is no guarantee that interference will not occur in a particular installation. If this equipment does cause harmful interference to radio or television reception, which can be determined by turning the equipment off and on, the user is encouraged to try to correct the interference by one or more of the following measures: Reorient or relocate the receiving antenna. Increase the separation between the equipment and receiver. Connect the equipment into an outlet on a circuit different from that to which the receiver is connected. Consult the dealer or an experienced radio/TV technician for help.

PREPARATION

Know Your Battery Pack

Before attempting to use the battery charger, familiarize yourself with all of its operating features and safety requirements.

WARNING

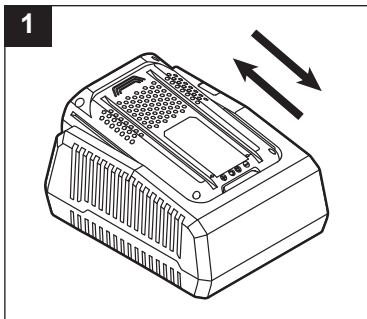
- Do not allow familiarity with the battery charger to cause carelessness. Remember that one careless moment is enough to cause severe injury. Before attempting to use any tool, be sure to become familiar with all of the operating features and safety instructions.
- Do not attempt to modify this charger or create accessories not recommended for use with this charger. Any such alteration or modification is misuse and could result in a hazardous condition leading to possible serious personal injury.

OPERATING INSTRUCTIONS

1. To Charge a Battery Pack

NOTICE: Battery packs are shipped in a low charge condition to prevent possible problems. Before using it the first time, fully charge the battery pack.

- a. Charge the battery pack with the correct charger.
- b. Connect the charger to a power supply. The indicator will shine red light for 0.5 second first, then shine green light for 0.5 second, and then go out, indicating that the charger self-inspection is completed.
- c. Align the slot in the battery pack with the raised ribs of the charger. Slide the battery pack onto the charger. (Fig. 1)
- d. The charger will communicate with the battery pack's circuitry to evaluate the condition of the battery pack. Please refer to the **Charger Display** section.
- e. The charger will automatically start charging the battery pack. The indicator will flash green light continuously during normal charging



NOTICE:

If the battery pack temperature is out of the charging temperature range during charging period, the indicator on the charger will shine red light and stop charging. The charger will not automatically start charging the battery pack again even if the battery pack temperature returns to the chargeable level. Remove the battery pack from the charger and insert it again to continue charging.







OPERATING INSTRUCTIONS

- f. After charging is complete, the indicator on the charger will shine green light, without flashing.
- g. The LED charge indicator on the charger will go out when no battery pack is inserted into the charger.
 - The battery pack will fully charge, but will not overcharge, if left on the charger.
 - The charger may get warm with several continuous charge cycles. This is part of the normal operation of the charger. Always charge the battery pack in a well-ventilated area.

Lithium-Ion Batteries

It is not necessary to run down the Lithium-Ion battery pack charge before recharging. Remove the battery pack from the tool and recharge it whenever it is convenient.

2. Charger Display

Charging Indicator	Green Light	Red Light	Note
 	0.5 second	0.5 second	The indicator will shine red light for 0.5 second first, then shine green light for 0.5 second, and then go out, indicating that the charger self-inspection is completed.
	Flashing	/	Charging
	On	/	Charging is completed
	/	On	Battery is too hot or too cold
	/	Flashing	Battery pack fault

OPERATING INSTRUCTIONS

Charger Fault

If the charger self-inspection fails to react when the charger is plugged in, the causes include no power to the charger, bad contacts, or a charger fault. Check to see if the charger self-inspection can be activated when the charger is plugged in again or plugged into a different outlet. If it still fails, have the charger serviced by an Authorized Service Station.

Battery Pack Fault

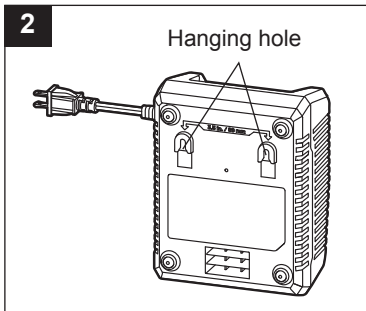
If the charger detects a problem, the red light Indicator will begin flashing.

- Remove and re-insert the battery pack in the charger. If the red indicator light flashes a second time, try charging a different battery pack.
- If a different battery pack charges normally, have the first faulty battery pack serviced by an Authorized Service Station.
- If a different battery pack also triggers red flashing indicator light, unplug the charger from the electrical outlet, and then plug the charger in again.
- If the red indicator light still flashes, the charger may be faulty. Have the charger serviced by an Authorized Service Station.


3. Wall-mount holes

The charger has hanging holes for convenient storage. Install screws in the wall 3.54 inches (90mm) apart. Use screws sufficiently strong to support the combined weight of the charger and battery pack.


To prevent the battery pack from falling out, hang the charger only in the vertical orientation shown in Fig. 2.



CARE AND MAINTENANCE

 All maintenance should only be carried out by a qualified service technician.

Cleaning

 Before cleaning or performing any maintenance, disconnect the battery charger from the power source. For safe and proper operation, always keep the charger and its ventilation slots clean. Always use only a soft, dry cloth to clean your battery charger, never use detergent or alcohol.

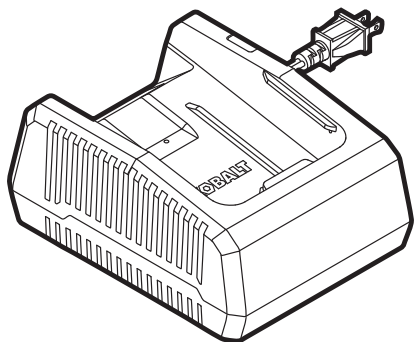
3-YEAR HASSLE-FREE WARRANTY

For 3 years from date of purchase the charger is warranted for the original purchaser to be free from defects in material and workmanship. This guarantee does not cover damage due to abuse, normal wear, improper maintenance, neglect, unauthorized repair/alteration, or expendable parts and accessories expected to become unusable after a reasonable period of use.

If you think your product meets the above guarantee criteria, please return it to the place of purchase with valid proof of purchase and the defective product will be repaired or replaced at no charge. This guarantee gives you specific legal rights, and you may also have other rights that vary from state to state.

Printed in Vietnam

KOBALT™



ARTÍCULO # 3809906

CARGADOR DE IONES DE LITIO

MODELO #KRC 840-03

KOBALT y el diseño del logotipo son marcas comerciales o marcas registradas de LF, LLC. Todos los derechos reservados.

ADJUNTE SU RECIBO AQUÍ

Número de serie _____ Fecha de compra _____



¿Preguntas, problemas, piezas faltantes? Antes de volver a la tienda, llame a nuestro Departamento de Servicio al Cliente al 888-3KOBALT (888-356-2258), de lunes a domingo de 8 a.m. a 8 p.m., hora estándar del Este. También puede ponerse en contacto con nosotros en ascs@lowes.com.

ÍNDICE

Especificaciones del producto	14
Contenido del paquete	15
Información de seguridad	16
Preparación	21
Instrucciones de funcionamiento	22
Cuidado y mantenimiento	27
Garantía	27

ESPECIFICACIONES DEL PRODUCTO

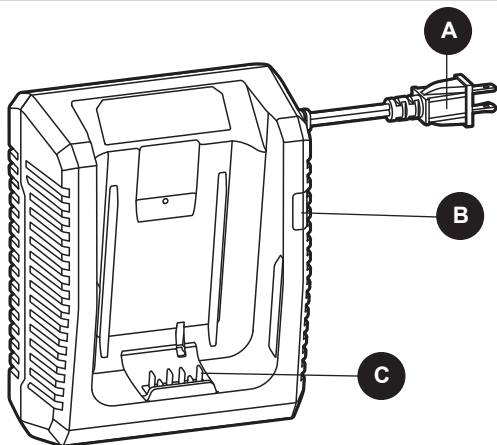
COMPONENTE	ESPECIFICACIONES
Entrada del cargador	120 V ~, 60 Hz.
Salida de carga	42 V CC
Temperatura de carga recomendada	5 °C (41 °F) a 40 °C (104 °F)

AVISO: para usar solo con las siguientes baterías.

PAQUETE DE BATERÍAS	VOLTAJE	TIPO	CAPACIDAD DE LA BATERÍA	TIEMPO DE CARGA APROXIMADO*
KB 240-03	40V	Li-Ion	2,0 Ah	70 min
KB 440-03	40V	Li-Ion	4,0 Ah	140 min
KB 640-03	40V	Li-Ion	6,0 Ah	220 min
KB 3640-03	40V	Li-Ion	6,0 Ah	220 min
KB 840-04	40V	Li-Ion	8,0 Ah	280 min

*Tiempo de carga estimado para una batería completamente descargada dentro del rango de temperatura de carga recomendado.

CONTENIDO DEL PAQUETE



PIEZA	DESCRIPCIÓN
A	Enchufe y cable de alimentación
B	Indicador de carga LED (verde/rojo)
C	Terminales eléctricos

⚠ ADVERTENCIA

- Retire el paquete de baterías del paquete y examínelo con cuidado. No deseche la caja ni ningún material de embalaje hasta después de examinar todas las piezas.
- Si falta alguna pieza del cargador o si alguna pieza está dañada, no fije el paquete de baterías ni use el cargador hasta reparar o reemplazar la pieza. No seguir esta advertencia podría provocar lesiones graves.

INFORMACIÓN DE SEGURIDAD

Lea y comprenda completamente este manual antes de intentar ensamblar u operar este producto. Si tiene preguntas relacionadas con el producto, comuníquese con el Departamento de Servicio al Cliente llamando al 888-3KOBALT, de lunes a domingo de 8 a.m. a 8 p.m., hora estándar del Este. También puede ponerse en contacto con nosotros en ascs@lowes.com.

Conozca la herramienta

Para operar este paquete de baterías, lea detenidamente este manual y todas las etiquetas fijadas en el paquete de baterías antes de usarlo. Guarde este manual para referencia futura.

Importante

Solo un técnico calificado puede reparar este paquete de baterías.

Lea por completo todas las instrucciones

INSTRUCCIONES IMPORTANTES DE SEGURIDAD

GUARDE ESTAS INSTRUCCIONES: este manual contiene instrucciones importantes de seguridad y funcionamiento para el cargador de la batería.

Antes de usar el cargador de batería, lea todas las instrucciones y las marcas de precaución en el cargador de la batería, en la batería y en el producto que use la batería.

ADVERTENCIA

- Para reducir el riesgo de lesiones, cargue solo baterías recargables de iones de litio de 8000 mAh como máximo y de 40 V. Otros tipos de baterías podrían quemarse y causar lesiones personales y daños.

INFORMACIÓN DE SEGURIDAD

Advertencias de seguridad específicas del cargador

ADVERTENCIA

- Lea y comprenda todas las instrucciones. Si no se siguen todas las instrucciones detalladas a continuación, existe la posibilidad de una descarga eléctrica, un incendio y/o lesiones graves a la persona.
- Lea y comprenda todas las instrucciones. Si no se siguen todas las instrucciones detalladas a continuación, existe la posibilidad de una descarga eléctrica, un incendio y/o lesiones graves a la persona.
- Antes de usar el cargador de batería, lea todas las instrucciones y las marcas de precaución del cargador en este manual y en el cargador de batería. También lea las instrucciones en los manuales para las marcas de precaución en la batería y en el producto que usa batería para evitar el uso indebido de los productos y posibles lesiones o daños.
- Para reducir el riesgo de descarga eléctrica o daño al cargador o a la batería, cargue solo las baterías recargables designadas específicamente en la etiqueta de su cargador. Otros tipos de baterías podrían quemarse, causar lesiones personales o daños al producto.
- No utilice el cargador en exteriores ni lo exponga a condiciones húmedas o mojadas. Si ingresa agua en el cargador, aumentará el riesgo de una descarga eléctrica.
- El uso de un accesorio no recomendado ni vendido por el fabricante del cargador de batería puede ocasionar riesgo de incendios, descargas eléctricas o lesiones a personas.
- No maltrate el cable o el cargador. Nunca use el cable para llevar el cargador. Nunca jale el cable de alimentación para desconectar el enchufe de un tomacorriente. Puede dañar el cable o el cargador y crear un peligro de descarga eléctrica. Reemplace los cables dañados inmediatamente.

INFORMACIÓN DE SEGURIDAD

- Asegúrese de saber dónde está el cable para evitar pisarlo, tropezarse con él, tener contacto con bordes filosos o piezas que se muevan para evitar dañarlo de alguna otra forma. Esto reducirá el riesgo de caídas accidentales, las cuales pueden causar lesiones y daño al cable, y, por ende, pueden provocar una descarga eléctrica.
- Mantenga el cable y el cargador alejados del calor para evitar daños a las piezas internas o a la carcasa.
- No permita que las piezas de plástico entren en contacto con gasolina, aceites, productos a base de petróleo, etc. Estos materiales contienen químicos que pueden dañar, debilitar o destruir el plástico.
- No se debe utilizar una extensión eléctrica a menos que sea absolutamente necesario. El uso de una extensión eléctrica inapropiada podría causar riesgo de incendio y de descarga eléctrica. Si es necesario utilizar una extensión eléctrica, asegúrese de:
 - Los pasadores en el enchufe de la extensión eléctrica deben ser del mismo número, tamaño y forma que los del enchufe del cargador.
 - La extensión eléctrica debe estar conectada de forma adecuada y en buenas condiciones eléctricas.
 - El tamaño es lo suficientemente grande para el amperaje C/A que figura en el cargador como se especifica a continuación:

Largo del cable (metros)	7,62 m /25 pies	15,24 m /50 pies	30,48 m /100 pies
Tamaño del cable (AWG)	16	16	16

NOTA: AWG = Calibre de conductores estadounidense

INFORMACIÓN DE SEGURIDAD

- No use el cargador con un cable o enchufe dañado, esto puede provocar un cortocircuito o una descarga eléctrica. Si se encuentra dañado, un técnico de servicio autorizado debe reparar o reemplazar el cargador.
- No use el cargador si recibió un golpe fuerte, se cayó o dañó de alguna forma. Llévelo a un técnico de servicio calificado para revisarlo y determinar si el cargador está en buenas condiciones.
- No desensamble el cargador. Llévelo a un técnico de servicio calificado cuando requiera reparación o mantenimiento. Al volver a ensamblar en forma incorrecta puede provocar un riesgo de descarga eléctrica o incendio.
- Desenchufe el cargador del tomacorriente antes de realizar cualquier mantenimiento o limpieza, para así disminuir el riesgo de descarga eléctrica.
- Desconecte el cargador del suministro de electricidad cuando no esté en uso. Esto reducirá el riesgo de una descarga eléctrica o daño del cargador, si artículos de metal caen dentro de la abertura. También ayudará a evitar daños al cargador durante una sobrecarga de alimentación.
- Riesgo de descarga eléctrica. No toque la parte no aislada de la conexión de salida o del terminal de la batería no aislado.
- Guarde estas instrucciones. Consúltelas periódicamente y utilícelas para instruir a otras personas que puedan utilizar este cargador. Si presta el cargador a alguien más, préstele también estas instrucciones para prevenir el mal uso del producto y posibles lesiones.

PELIGRO

- Las personas con dispositivos electrónicos, como marcapasos, deben consultar a su médico antes de usar este producto. El funcionamiento del equipo eléctrico en proximidad de un marcapasos cardíaco puede causar interferencias o hacer que el marcapasos falle.

INFORMACIÓN DE SEGURIDAD

Declaración de la FCC

- Este dispositivo cumple con la sección 15 de las reglas de la FCC. El funcionamiento está sujeto a las siguientes dos condiciones:
 - Este dispositivo no debe causar interferencia perjudicial.
 - Este dispositivo deberá aceptar cualquier interferencia recibida, incluyendo la interferencia que pudiese causar la operación no deseada.
- Los cambios o las modificaciones que no estén expresamente aprobados por la parte responsable del cumplimiento con las regulaciones podrían anular la autorización del usuario para utilizar el equipo.

AVISO: este equipo se probó y se verificó su cumplimiento con los límites para un dispositivo digital de clase B, conforme a la sección 15 de las reglas de la Comisión Federal de Comunicaciones (FCC, por sus siglas en inglés). Estos límites están diseñados para proporcionar protección razonable contra interferencias perjudiciales en una instalación residencial. Este equipo genera, utiliza y puede irradiar energía de radiofrecuencia y, si no se instala y se usa de acuerdo con las instrucciones, puede causar interferencia perjudicial para las comunicaciones de radio. Sin embargo, no se garantiza que no se producirán interferencias en una instalación en especial. Si este equipo causa interferencia perjudicial a la recepción de radio o televisión, lo que se puede determinar al encender y apagar el equipo, se recomienda al usuario que intente corregir la interferencia con una o más de las siguientes medidas: reorientar o reubicar la antena de recepción. Aumentar la separación entre el equipo y el receptor. Conectar el equipo a un tomacorriente de un circuito distinto al que usa el receptor. Solicitar ayuda al distribuidor o a un técnico con experiencia en radio/TV.

PREPARACIÓN

Información acerca del paquete de baterías

Antes de intentar usar el cargador de la batería, familiarícese con todas sus características de operación y requisitos de seguridad.

ADVERTENCIA

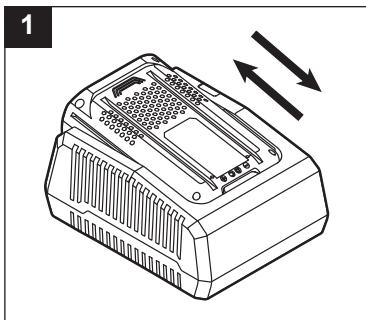
- No permita que la familiaridad con el cargador de batería disminuya su nivel de responsabilidad frente al producto. Recuerde que un momento de descuido es suficiente para causar lesiones graves. Antes de intentar utilizar una herramienta, asegúrese de familiarizarse con todas las funciones de operación e instrucciones de seguridad.
- No intente modificar este cargador ni crear accesorios que no sean recomendados para utilizar con este cargador. Cualquier alteración o modificación se considera un uso indebido y podría causar una situación peligrosa que resulte en lesiones personales graves.

INSTRUCCIONES DE FUNCIONAMIENTO

1. Cómo cargar un paquete de baterías

AVISO: los paquetes de baterías se envían con una carga baja para evitar posibles problemas. Antes de usarlo por primera vez, debe cargar completamente el paquete de baterías.

- a. Cargue el paquete de baterías con el cargador correcto.
- b. Conecte el cargador a un suministro de electricidad. El indicador brillará primero con luz roja durante 0,5 segundos, luego con luz verde durante 0,5 segundos y después se apagará, indicando que la autoinspección del cargador ha finalizado.
- c. Alinee la ranura del paquete de baterías con las varillas elevadas del cargador. Deslice el paquete de baterías sobre el cargador. (Fig. 1)
- d. El cargador se comunicará con el circuito del paquete de baterías para evaluar su condición. Consulte la sección Exhibidor de cargador.
- e. El cargador comenzará a cargar automáticamente el paquete de baterías. La luz verde del indicador destellará de forma continua durante el proceso de carga normal



INSTRUCCIONES DE FUNCIONAMIENTO

AVISO:

Si la temperatura del paquete de baterías está fuera del rango de temperatura de carga durante el período de carga, el indicador del cargador se iluminará en rojo y dejará de cargar. El cargador no iniciará automáticamente la carga del paquete de baterías aunque la temperatura del paquete de baterías vuelva al nivel de carga. Retire el paquete de baterías del cargador e insértelo de nuevo para continuar la carga.






- f. Una vez completada la carga, el indicador del cargador brillará con luz verde, sin parpadear.
- g. El indicador LED de carga del cargador se apagará cuando no haya ninguna batería insertada en el cargador.
 - El paquete de baterías se cargará completamente, pero no se sobrecargará si se deja en el cargador.
 - Es posible que el cargador se caliente con varios ciclos continuos de carga. Esto es parte del funcionamiento normal del cargador. Siempre cargue el paquete de baterías en un área bien ventilada.

Baterías de iones de litio

No es necesario descargar el paquete de baterías de iones de litio antes de volver a cargarlo. Retire el paquete de baterías de la herramienta y cárguelo nuevamente según sea necesario.

INSTRUCCIONES DE FUNCIONAMIENTO

2. Visualización del cargador

Indicador de carga	Luz verde	Luz roja	Nota
	0,5 segundos	0,5 segundos	El indicador brillará primero con luz roja durante 0,5 segundos, luego con luz verde durante 0,5 segundos y después se apagará, indicando que la autoinspección del cargador ha finalizado.
	Intermitente	/	Cargando
	Encendido	/	La carga está completa
	/	Encendido	La batería está demasiado caliente o demasiado fría
	/	Intermitente	Falla en el paquete de baterías

INSTRUCCIONES DE FUNCIONAMIENTO

Falla en el cargador

Si la autoinspección del cargador no reacciona cuando el cargador está enchufado, las causas pueden ser la ausencia de alimentación en el cargador, contactos defectuosos o una falla en el cargador. Compruebe si la autoinspección del cargador puede activarse al volver a enchufar el cargador o al conectarlo a otro tomacorriente. Si sigue fallando, lleve el cargador a una estación de servicio autorizada.

Falla en el paquete de baterías

Si el cargador detecta un problema, el indicador de luz roja comenzará a parpadear.

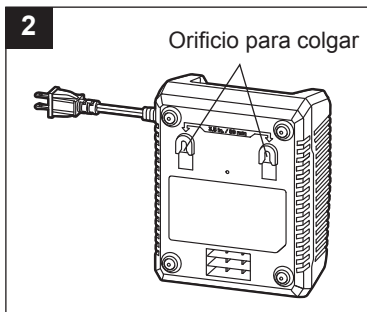
- a. Retire y vuelva a colocar el paquete de baterías en el cargador. Si el indicador de luz roja parpadea por segunda vez, intente cargar un paquete de baterías diferente.
- b. Si un paquete de baterías diferente se carga con normalidad, lleve el primer paquete de baterías defectuoso a una estación de servicio autorizada.
- c. Si un paquete de baterías diferente también activa el indicador de luz roja intermitente, desenchufe el cargador del tomacorriente y vuelva a enchufarlo.
- d. Si el indicador de luz roja sigue parpadeando, es posible que el cargador esté defectuoso. Haga reparar el cargador en una estación de servicio autorizada.

INSTRUCCIONES DE FUNCIONAMIENTO


3. Orificios para instalación en pared

El cargador cuenta con orificios para colgar que facilitan el almacenamiento. Coloque tornillos en la pared a una distancia de 8,99 cm (3,54 pulg.) entre ellos. Use tornillos lo suficientemente fuertes para que sostengan el peso combinado del cargador y el paquete de baterías.


Para evitar que el paquete de baterías se caiga, cuelgue el cargador solo en la orientación vertical que se muestra en la Fig. 2.



CUIDADO Y MANTENIMIENTO

 Todo el mantenimiento debe estar a cargo solo de un técnico de servicio calificado.

Limpieza

 Antes de limpiar o realizar cualquier mantenimiento, desconecte el cargador de batería de la fuente de alimentación. Para un uso seguro y adecuado, siempre mantenga limpios el cargador y sus ranuras de ventilación.

Siempre use un paño suave y seco para limpiar el cargador de batería; nunca use detergente ni alcohol.

3 AÑOS DE GARANTÍA SIN PROBLEMAS

El cargador está garantizado contra defectos de fabricación en materiales y mano de obra por 3 años desde la fecha de compra para el comprador original. Esta garantía no cubre daños debidos al maltrato, desgaste normal, mantenimiento inadecuado, negligencia, reparaciones o alteraciones no autorizadas, o piezas y accesorios prescindibles que se espera que resulten inutilizables después de un período de uso razonable.

Si considera que el producto cumple con los términos de garantía mencionados arriba, devuélvalo al lugar donde lo compró con un comprobante de compra válido y el producto defectuoso se reparará o reemplazará sin cargo. Esta garantía le otorga derechos legales específicos, pero también podría tener otros derechos que varían según el estado.

Impreso en Vietnam

