



23780000

# Keypad Deadbolt



Model BE365

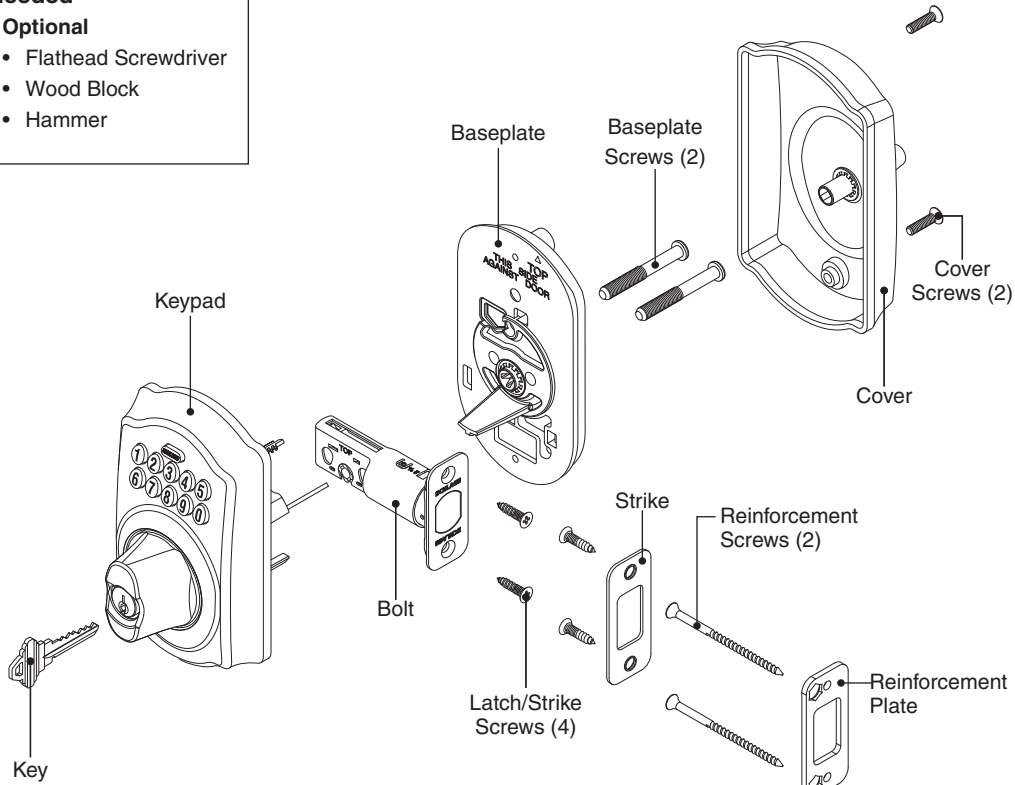
Installation Instructions

### Tools Needed

- Phillips screwdriver
- Tape Measure
- Pencil
- Optional**
- Flathead Screwdriver
- Wood Block
- Hammer

### Additional Parts

Optional Bolt Faceplate



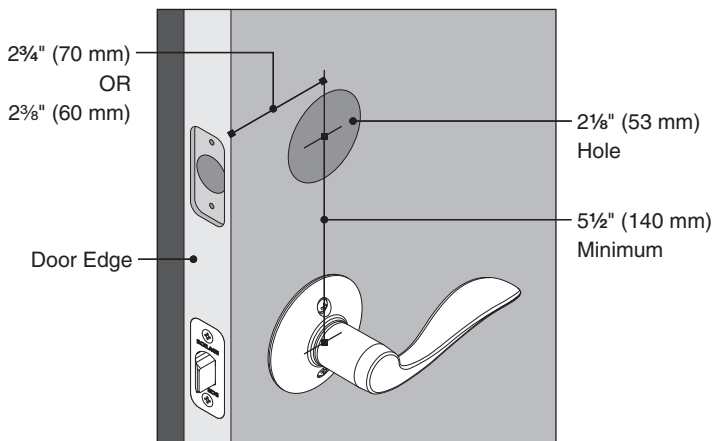
## Prepare for Installation

### IMPORTANT NOTES

- DO NOT use a power drill for installation!
- Use a screwdriver to remove product from packaging.
- Install and test lock with door open to avoid being locked out.
- **Pay special attention to step 1. If lock is installed with the cam in the wrong position, the lock will not function properly!**

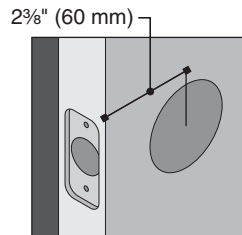
### A Check door dimensions.

See [consumer.schlage.com/Service-Support](http://consumer.schlage.com/Service-Support) for door preparation instructions if dimensions are different.



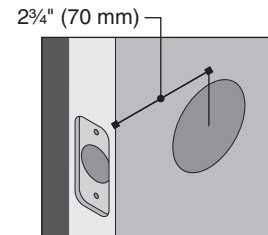
### B Adjust bolt length, if necessary.

Measure the dimension shown. If the measurement is 2 3/4" (70 mm), extend the bolt.

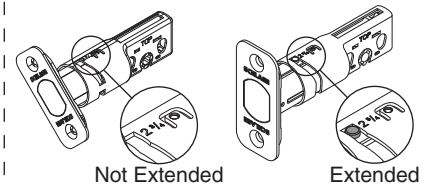


No adjustment needed.

OR

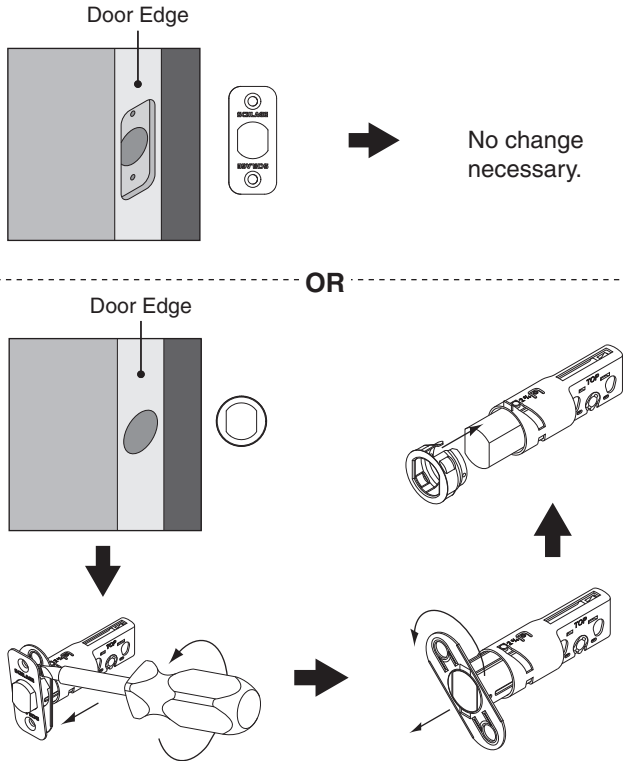


Rotate faceplate 180° to extend.

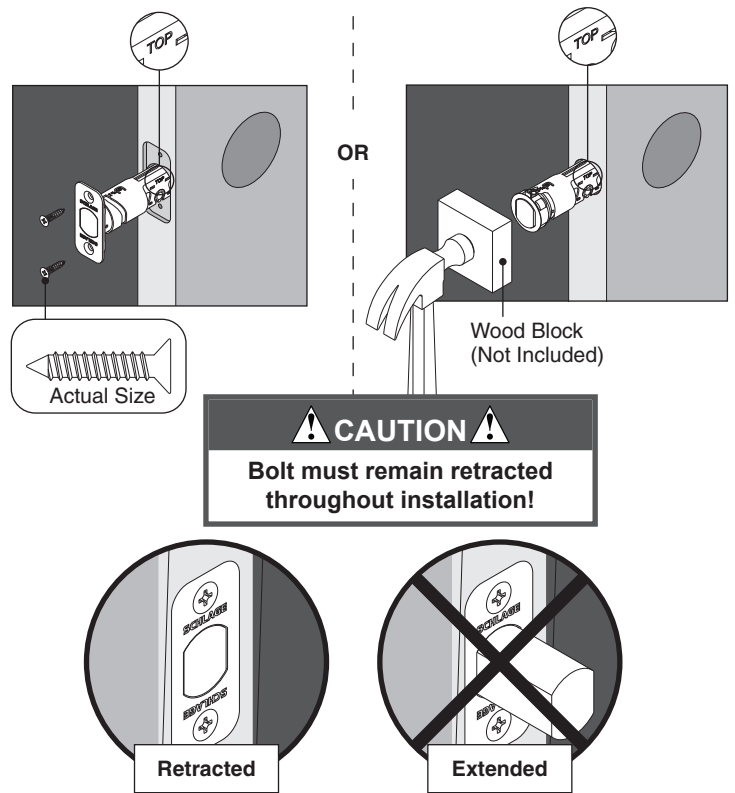


### C Change faceplate, if necessary.

Choose the drawing that matches your door edge. If the hole has no mortise, change to the circular faceplate.

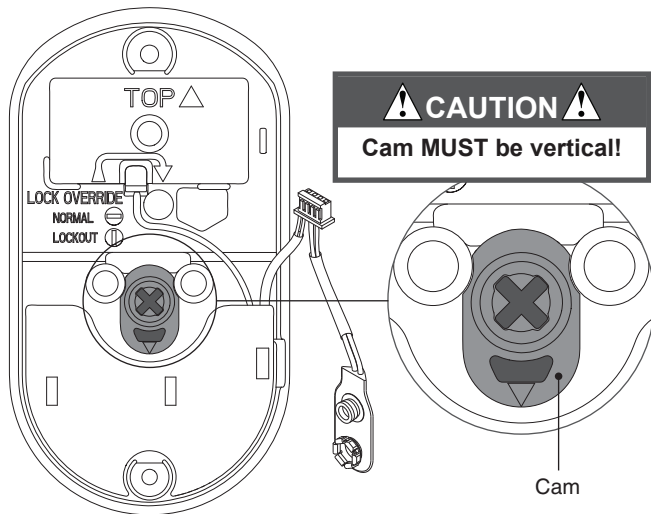


### 2 Install bolt.

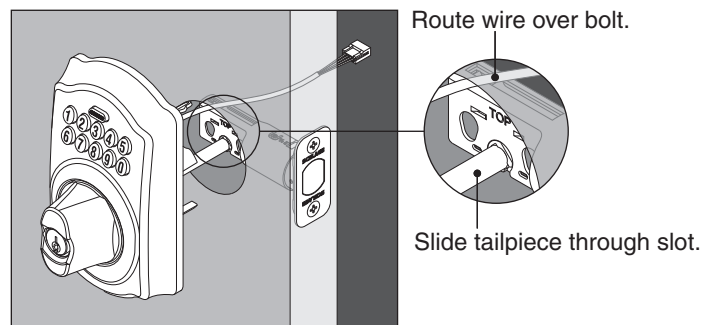


### Install Lock

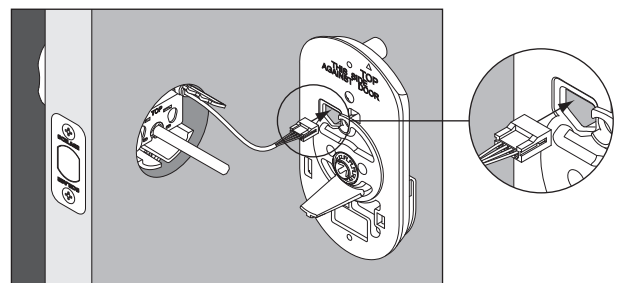
#### 1 Rotate baseplate cam to correct position.



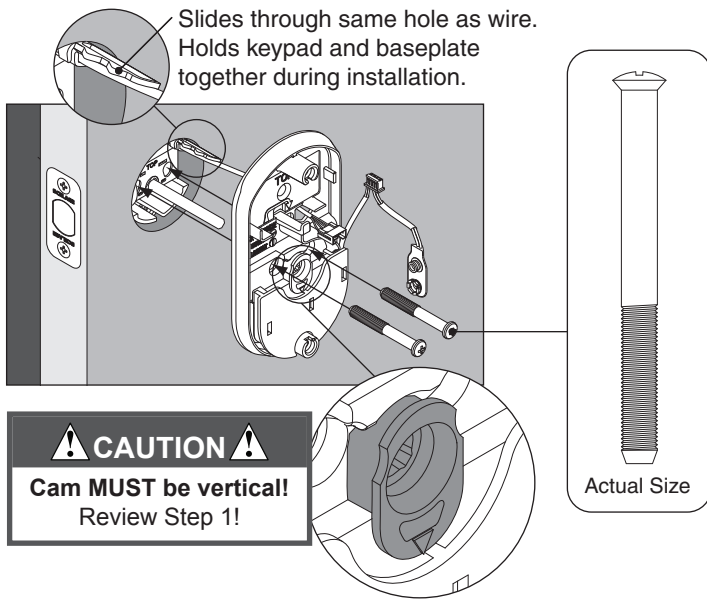
#### 3 Install keypad.



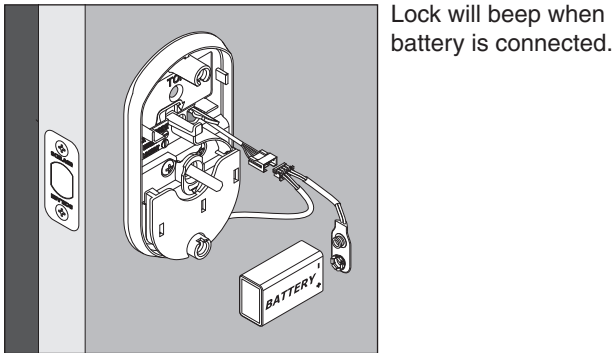
#### 4 Route wire through hole in baseplate.



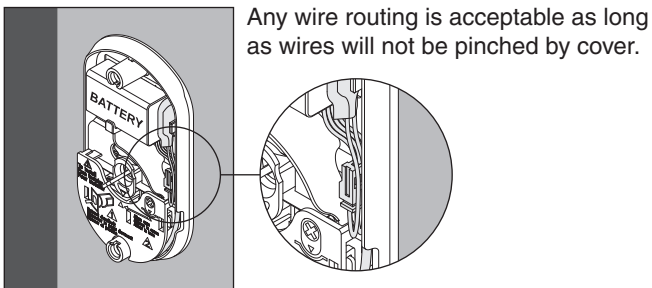
**5** Install baseplate.



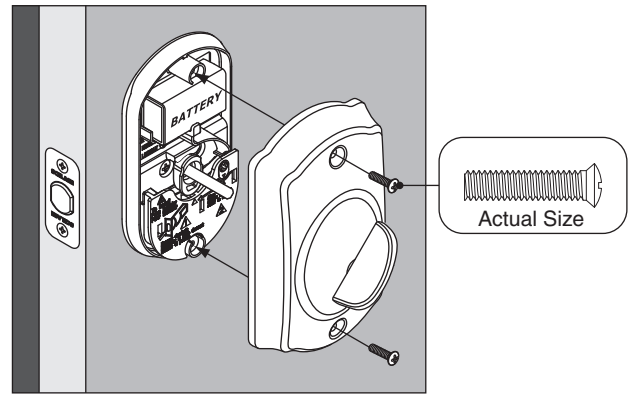
**6** Connect wire and 9V battery.



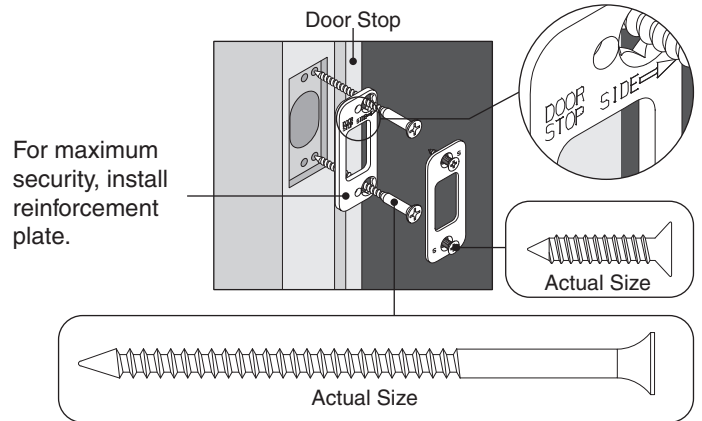
**7** Place battery in holder and tuck wires.



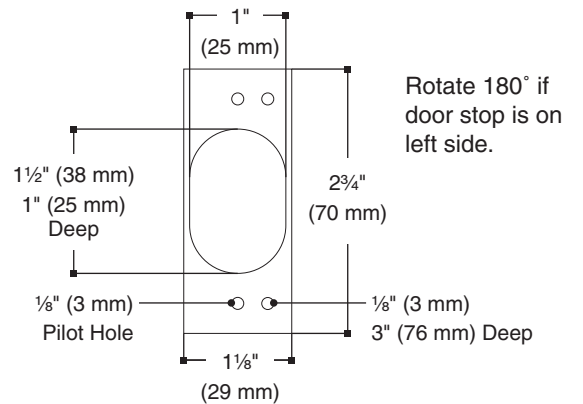
**8** Install cover.



**9** Install reinforcement plate and strike into door jamb.



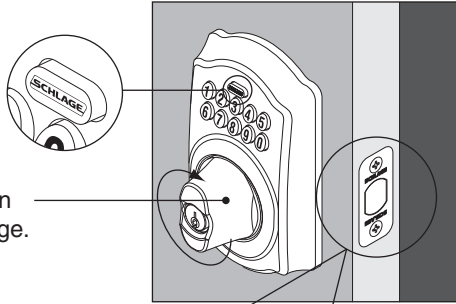
**Strike Cut-Out (not to scale)**



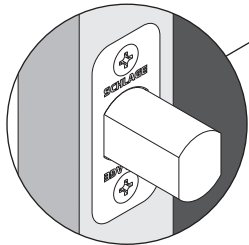
## Test Lock

### a Extend bolt (lock).

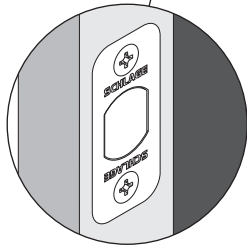
1. Press the Schlage button.
2. Rotate thumbturn towards door edge.



#### Did bolt extend?



**Yes.** Lock is installed correctly.



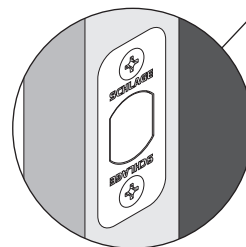
**No.** Lock is not installed correctly. Remove lock and reinstall. Pay close attention to cam position in step 1.

### b Retract bolt (unlock).

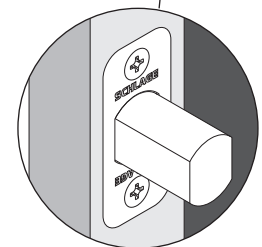
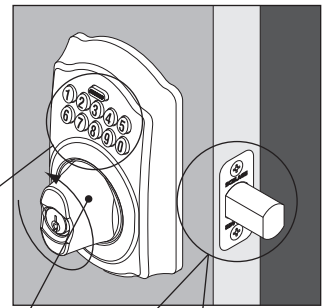
1. Find User Code A on the **Keypad Locks Programming Guide**.
2. Enter User Code A (four digits) into the keypad.

3. Rotate thumbturn away from door edge.

#### Did bolt retract?



**Yes.** Lock is installed correctly.



**No.** Lock is not installed correctly. Remove lock and reinstall. Pay close attention to cam position in step 1.

## Program Lock

See the **Keypad Locks Programming Guide** that came with this lock. See the **Keypad Locks User Guide** for additional information.

Go to [keypad.schlage.com](http://keypad.schlage.com) for videos and more. Register your product at [RegisterMySchlage.com](http://RegisterMySchlage.com).

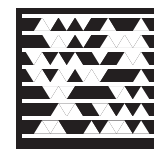
### Schlage Customer Service Calling From:

U.S.A.: (888) 805-9837  
Canada: (800) 997-4734  
Mexico: 018005067866

### Servicio de atención al cliente de Schlage

Si llama desde:  
EUA: (888) 805-9837  
Canadá: (800) 997-4734  
México: 018005067866

Service à la clientèle de  
Schlage  
Tout appel provenant de :  
É-U: (888) 805-9837  
Canada : (800) 997-4734  
Mexique : 018005067866



Get the free  
mobile app at  
<http://gettag.mobi>.

Obtenga la  
aplicación móvil  
gratis en **gettag.mobi**.

Obtenez l'application gratuite  
pour mobile au **gettag.mobi**.

### Lifetime Limited Mechanical and Finish Warranty and 3-Year Limited Electronics Warranty

Subject to the terms and conditions of this warranty, Schlage extends a lifetime limited mechanical and finish warranty and a three-year limited electronics warranty to the original consumer user ("Original User") of our Schlage brand product ("Product") against defects in material and workmanship, as long as the Original User occupies the residential premises upon which the Product was originally installed.

**What Schlage will do:** Upon return of the defective Product to Schlage, Schlage's sole obligation, at its option, is to either repair or replace the Product, or refund the original purchase price in exchange for the Product.

**Original User:** This warranty only applies to the Original User of Products. This warranty is not transferable.

**What is not covered:** The following costs, expenses and damages are not covered by

the provisions of this limited Warranty: (i) labor costs including, but not limited to, such costs as the removal and reinstallation of Product; (ii) shipping and freight expenses required to return Product to Schlage; and (iii) any other incidental, consequential, indirect, special and/or punitive damages, whether based on contract, warranty, tort (including, but not limited to, strict liability or negligence), patent infringement, or otherwise, even if advised of the possibility of such damages. Some local laws do not allow the exclusion or limitation of incidental or consequential damages, so the above exclusion or limitation may not apply to you.

**The provisions of this warranty do not apply to Products:** (i) used in commercial applications; (ii) used in common area applications; (iii) used for purposes for which they are not designed or intended; (iv) which have been subjected to alteration, abuse, misuse, negligence or accident; (v) which have been improperly stored, installed, maintained or operated; (vi) which have been

used in violation of written instructions provided by Schlage; (vii) which have been subjected to improper temperature, humidity or other environmental conditions; or (viii) which, based on Schlage's examination, do not disclose to Schlage's satisfaction non- an implied warranty lasts, so that the above limitations may not fully apply. Refer to your local laws for your specific rights under this warranty.

**Guaranteed Fit Program:** Schlage products are designed to fit standard residential door preparations and retrofit existing tubular locks. Note: Mortise locks and preparations are not considered standard and are not guaranteed under this program.

During the initial installation, if there is a problem with the Product's performance, the Original User may simply contact Schlage Customer Service at 888-805-9837 in the U.S. and Canada or 800-506-7866 in Mexico for assistance. Program and warranty claims: If you encounter a residential door preparation or fit issue under the Guaranteed Fit Program or have a claim under this warranty, please contact Schlage Customer Service for repair, replacement or refund of the original purchase price in exchange for the return of the Product to Schlage.



© Allegion 2014  
Printed in U.S.A.  
23780000 Rev. 07/14-d

# Cerrojo con teclado

## Pêne dormant du clavier numérique



Modelo BE365  
Modèle BE365

Instrucciones de Instalación  
Instructions d'installation

### Herramientas necesarias

- Destornillador Phillips
- Cinta métrica
- Lápiz

### Opcional

- Destornillador de cabeza plana
- Bloque de Madera
- Martillo

### Outils nécessaires

- Tournevis cruciforme
- Ruban à mesurer
- Crayon

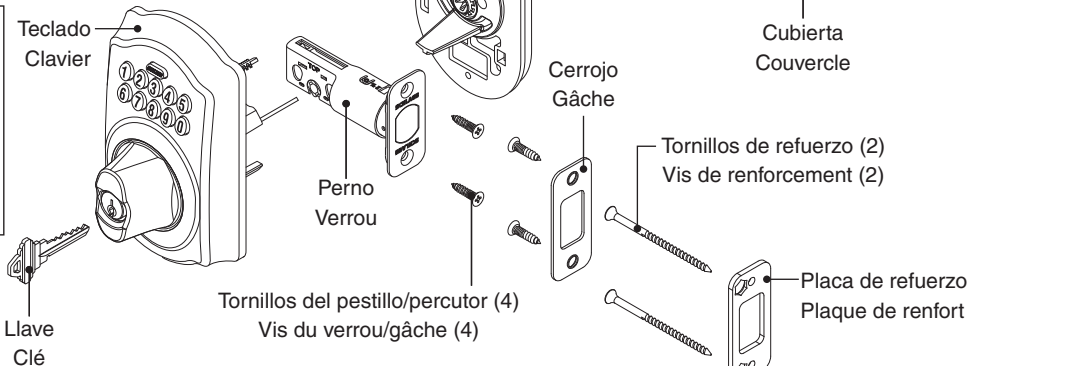
### En option

- Tournevis à tête plate
- Bloc en bois
- Marteau

### Piezas adicionales

### Pièces additionnelles

Placa frontal del pestillo opcional  
Têtière de pêne en option



## Prepare todo para la instalación

## Préparez l'installation

### NOTAS IMPORTANTES

- ¡NO utilice un taladro eléctrico para la instalación!
- Utilice un destornillador para retirar el producto del embalaje.
- Instale la cerradura y pruébela con la puerta abierta para evitar quedarse afuera.
- **Preste especial atención al paso 1. ¡Si la cerradura es instalada con la leva en la posición incorrecta, la cerradura no funcionará de forma apropiada!**

### REMARQUES IMPORTANTES/L'INSTALLATION!

- N'utilisez PAS une perceuse électrique pour l'installation!
- Utilisez un tournevis pour retirer le produit de son emballage.
- Installez la serrure et faites un essai en maintenant la porte ouverte pour éviter d'être embarré à l'extérieur.
- **Portez une attention particulière à l'étape 1. Si la came de la serrure est installée en mauvaise position, la serrure ne fonctionnera pas correctement!**

**A** Verifique las dimensiones de la puerta.  
Vérifiez les dimensions de la porte.

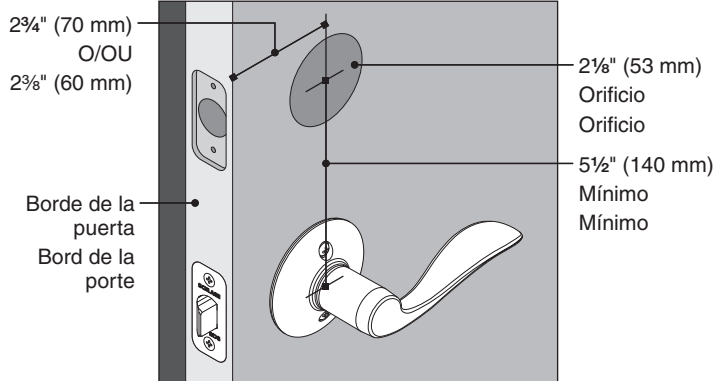
**B** Si es necesario, ajuste el largo del pestillo.  
Réglez la longueur du pêne au besoin.

Vea [consumer.schlage.com/Service-Support](http://consumer.schlage.com/Service-Support) para conocer las instrucciones acerca de la preparación de la puerta, en caso de que las dimensiones fueran diferentes.

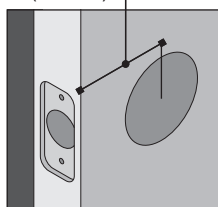
Si les dimensions sont différentes, visiter le site [consumer.schlage.com/Service-Support](http://consumer.schlage.com/Service-Support) pour plus d'information à propos des instructions de préparation.

Mida la dimensión que se muestra. Si la medida es 2¾" (70 mm), extienda el pestillo.

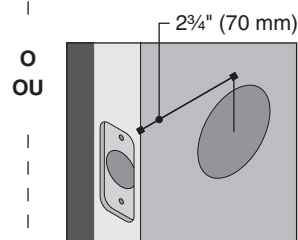
Mesurez la dimension illustrée. Si la mesure est de 70 mm (2¾ po), déployez le pêne.



2 3/8" (60 mm) | 2 3/4" (70 mm)

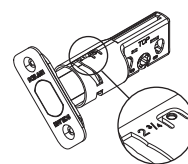


No es necesario realizar ajustes.  
Aucun réglage requis.

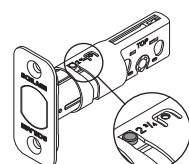


O  
OU

Gire la placa frontal 180° para extenderla.  
Faites pivoter la place de base de 180 degrés pour déployer.



No se extendió  
Aucun déploiement

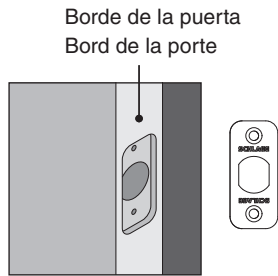


Extendido  
Déployé

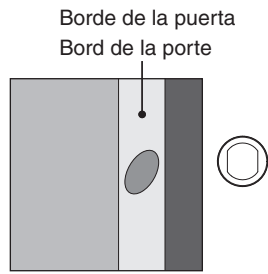
**C** Si es necesario, cambie la placa frontal.  
Changez la tête au besoin.

Elija el dibujo que coincida con el borde de su puerta. Si el orificio no tiene mortaja, cambie por la placa frontal circular.

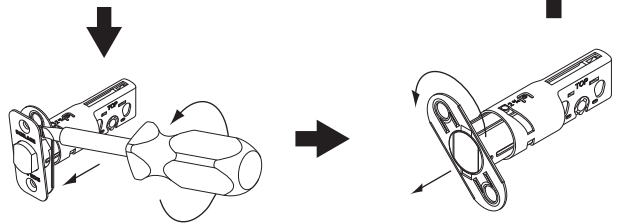
Sélectionnez le dessin qui correspond à votre bord de porte. Pour un orifice sans mortaise, optez pour une tête circulaire.



➔ No es necesario realizar cambios.  
Aucun changement requis.



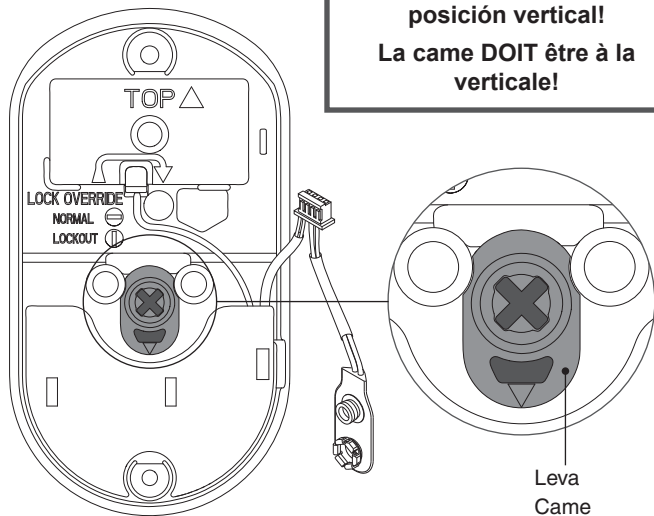
O OU



**Instale la traba      Installez la serrure**

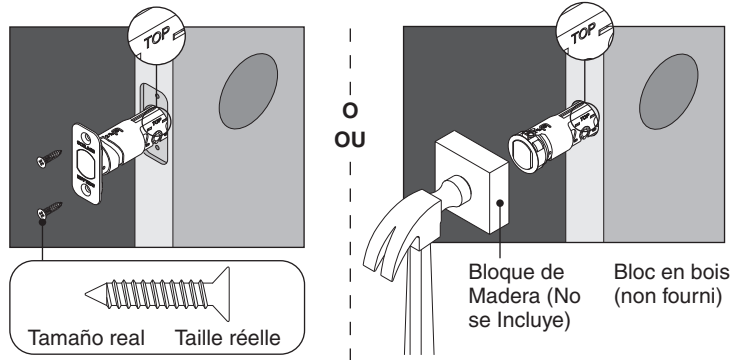
**1** Gire la leva de la placa base hacia la posición correcta.  
Faites pivoter la came de la plaque de base jusqu'à sa position appropriée.

**⚠**  
**¡La leva DEBE estar en posición vertical!**  
**La came DOIT être à la verticale!**

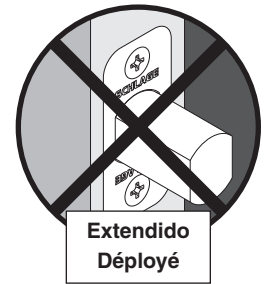


**2** Instalar el perno.

Installer le verrou.

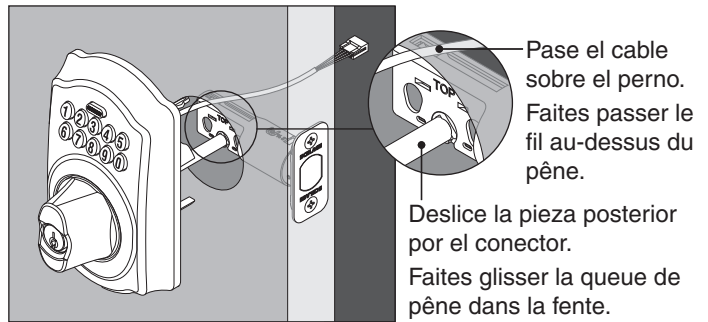


**⚠**  
**¡El perno debe permanecer retraído durante la instalación!**  
**Le pêne doit demeurer déployé tout au long de l'installation!**



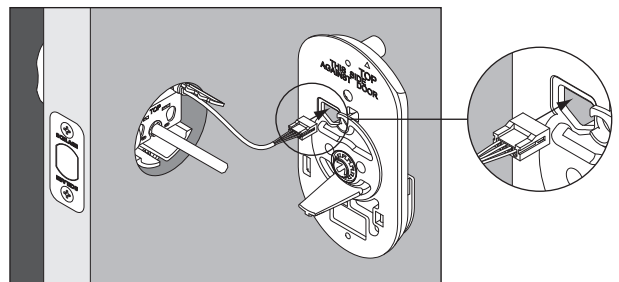
**3** Instalar el teclado.

Installer le clavier.



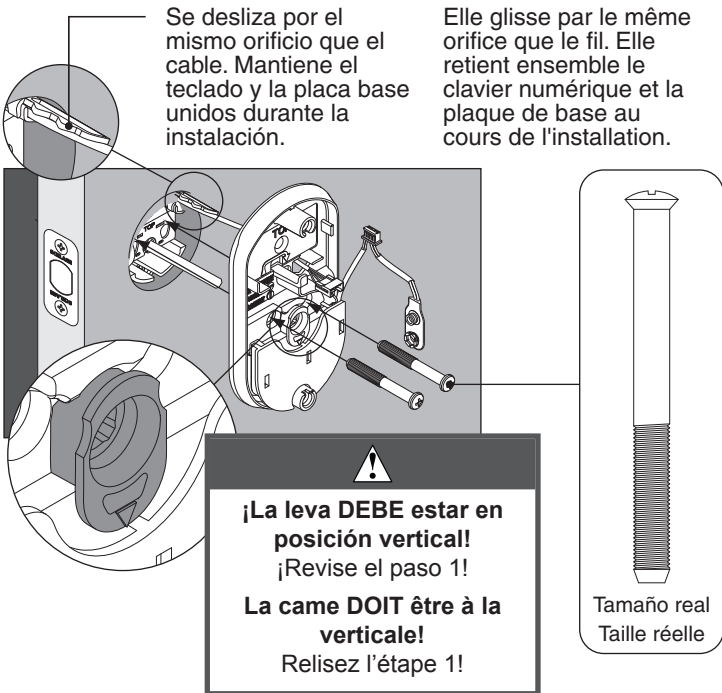
**4** Pase el cable por el orificio que se encuentra en la placa base.

Faites passer le fil par l'orifice de la plaque de base.



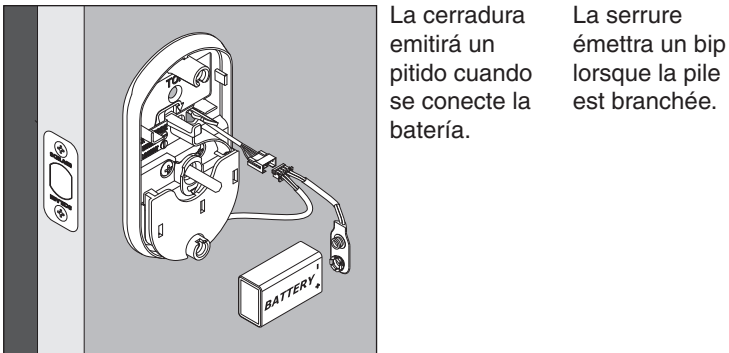
## 5 Instalar la placa base.

Instalar la plaque de base.



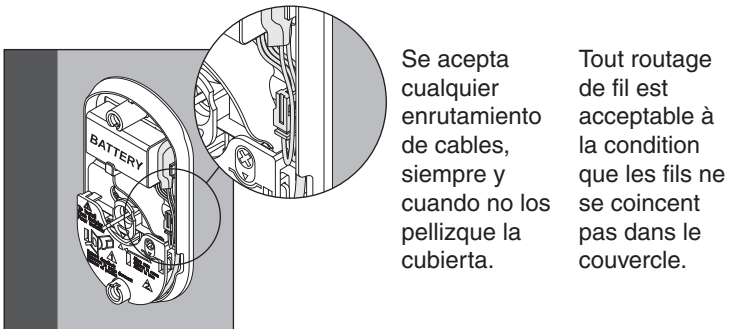
## 6 Conecte el cable y la batería de 9 V.

Branchez le fil et la pile de 9 V.



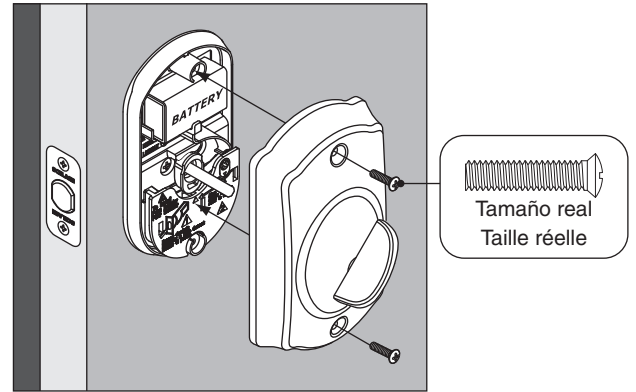
## 7 Ubique la batería en el soporte y coloque los cables.

Placez la pile dans support et insérez les fils.



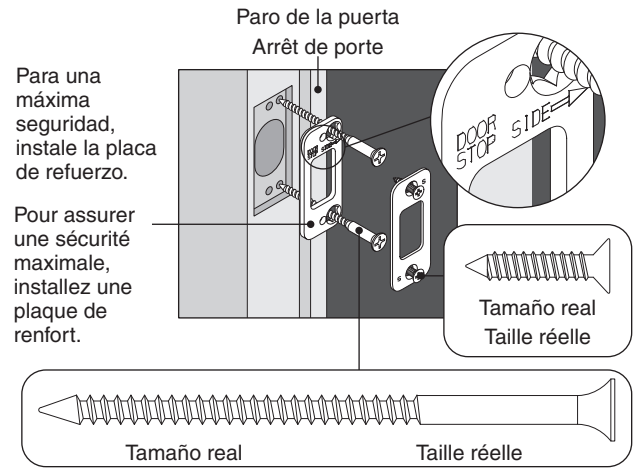
## 8 Instale la cubierta.

Installer le couvercle.



## 9 Instale la placa de refuerzo y el cerrojo en la jamba de la puerta.

Installez la plaque de renfort et la gâche dans le montant de la porte.

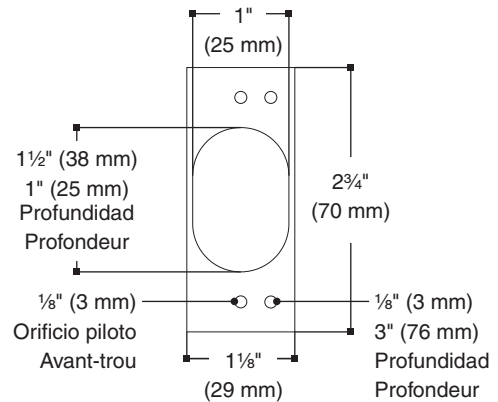


### Corte del cerrojo (no a escala)

Gire 180° si el paro de la puerta se encuentra en el lado izquierdo.

### Logement de gâche (non à l'échelle)

Faites pivoter 180 degrés si l'arrêt de porte se trouve du côté gauche.



## Probar la cerradura

## Essayez le verrou

### a Extienda el perno (cerradura).

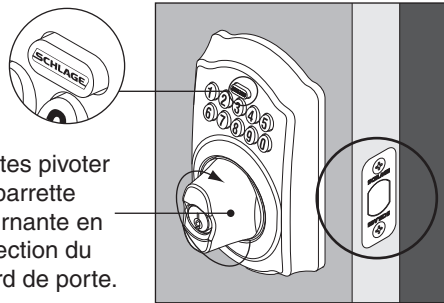
#### Pêne déployé (verrouillage).

1. Presione el botón Schlage.

1. Appuyez sur le bouton Schlage.

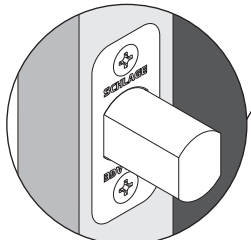
2. Gire la perilla hacia el borde de la puerta.

2. Faites pivoter la barrette tournante en direction du bord de porte.



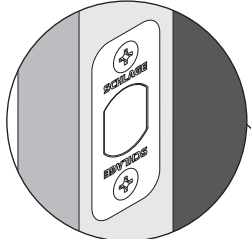
### ¿Se extendió el perno?

### Le pêne dormant s'est-il déployé?



**Sí.** La cerradura se instaló correctamente.

**Oui.** La serrure est installée correctement.



**No.** La cerradura no se instaló correctamente. Retire la cerradura y vuelva a instalarla. Preste mucha atención a la posición de la leva en el paso 1.

**Non.** La serrure n'est pas installée correctement. Retirez la serrure et réinstallez-la. Portez une attention particulière à la position de la came à l'étape 1.

### b Retraiga el perno (desbloquear).

### Escamotez le pêne (déverrouiller).

1. Encuentre el código de usuario A en la Guía de programación de cerraduras con teclado.

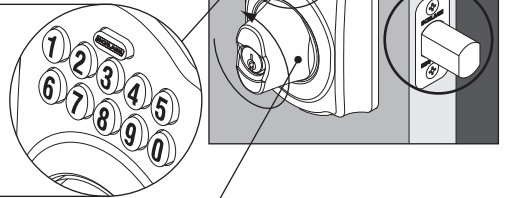
1. Repérez le code d'utilisateur A au guide de programmation des verrous à clavier numérique.

2. Ingrese el código de usuario A (cuatro dígitos) en el teclado.

2. Inscrivez le code d'utilisateur A (quatre chiffres) sur le clavier numérique.

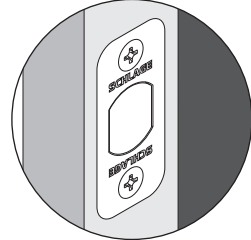
3. Gire la perilla hacia el lado opuesto al borde de la puerta.

3. Faites pivoter la barrette tournante en l'éloignant du bord de porte.



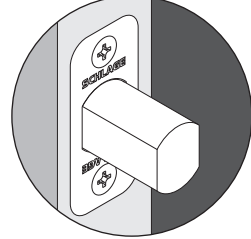
### ¿Se retrajo el perno?

### Le pêne dormant s'est-il escamoté?



**Sí.** La cerradura se instaló correctamente.

**Oui.** La serrure est installée correctement.



**No.** La cerradura no se instaló correctamente. Retire la cerradura y vuelva a instalarla. Preste mucha atención a la posición de la leva en el paso 1.

**Non.** La serrure n'est pas installée correctement. Retirez la serrure et réinstallez-la. Portez une attention particulière à la position de la came à l'étape 1.

## Programa la cerradura

Consulte la **Guía de programación de cerraduras con teclado** que recibió junto con esta cerradura. Para obtener información adicional, consulte la **Guía del usuario de cerraduras con teclado**. Entre a [keypad.schlage.com](http://keypad.schlage.com) para ver videos y más. Registre su producto Schlage en [RegisterMySchlage.com](http://RegisterMySchlage.com).

## Programmez le verrou

Consultez le **guide de programmation des verrous à clavier numérique** fourni avec cette serrure. Consultez le **guide d'utilisateur des verrous à clavier numérique** pour de plus amples informations. Allez sur [keypad.schlage.com](http://keypad.schlage.com) pour visionner des vidéos et obtenir plus d'information. Enregistrez votre produit Schlage au [RegisterMySchlage.com](http://RegisterMySchlage.com).

**Garantía limitada de 100 años para Mecánica y Terminados y garantía limitada de tres años para electrónicos**  
Sujeto a los términos y condiciones de la presente garantía, Schlage concede al usuario consumidor original ("Usuario Original") de este producto de marca Schlage ("Producto") una garantía limitada de 100 años, para mecánica y terminados y garantía limitada de tres años para electrónicos, contra defectos del material y la fabricación, mientras el Usuario Original ocupe la residencia en la que el Producto fue instalado originalmente. **Obligaciones de Schlage:** Cuando se le devuelva el Producto defectuoso, la única obligación de Schlage, a su opción, es reparar o reemplazar el Producto, o reembolsar su precio de compra original a cambio del mismo. **Usuario Original:** La garantía sólo se extiende al Usuario Original del Producto. Esta garantía es intransferible. **Exclusiones de la cobertura:** Las disposiciones de la presente garantía limitada excluyen los siguientes costos, gastos y daños y perjuicios: (i) costos de mano de obra que incluyen, pero no limitan, los ocasionados por la extracción y reinstalación del Producto; (ii) gastos de envío y franco necesario para devolver el Producto a Schlage; y (iii) otras indemnizaciones por daños y perjuicios incidentales, consecuentes, indirectos, especiales y/o punitivos, tanto si se basan en un contrato, en una garantía, un agravio (incluyendo pero no limitando, negligencia o responsabilidad estricta), violación de patente u otros, aunque se le hubiera advertido sobre la posibilidad de dichos daños. Es posible que la limitación o exclusión antedicha no sea aplicable en este caso, porque algunos leyes locales prohíben la exclusión o limitación de las indemnizaciones por daños y perjuicios incidentales o consecuentes. **Las disposiciones de esta garantía no abarcan los Productos:** (i) utilizados en aplicaciones comerciales; (ii) utilizado en usos comunes del área; (iii) utilizados para fines ajenos al diseño o previsto; (iv) sometidos a alteración, maltrato, uso incorrecto, negligencia o accidente; (v) almacenados, instalados, mantenidos o utilizados inadecuadamente; (vi) utilizados en contravención de las instrucciones escritas por Schlage; (vii) sometidos a temperaturas, humedades u otras condiciones ambientales inadecuadas; (viii) que, a juicio de Schlage,

no hayan incumplido los compromisos de la garantía. Esta garantía limitada de 100 años TAMPOCO ABARCA arañazos, roces o deterioros atribuibles al uso de pinturas, disolventes u otras sustancias químicas. **Exclusiones:** El terminado de bronce lustroso (613) está diseñado para mejorar con el tiempo y cambia de aspecto, adquiriendo vivacidad con el uso diario, por lo cual su decoloración queda excluida de esta garantía. **Otras estipulaciones:** Schlage no autoriza a ninguna persona a crear en su nombre ninguna obligación o responsabilidad en relación con el Producto. La máxima responsabilidad de Schlage, al amparo de esta garantía, se limita al precio original de compra del Producto. El Usuario Original no podrá interponer demanda alguna contra Schlage por supuesta infracción de esta garantía más de un (1) año después de producirse la causa de la demanda. **Cómo aplica la ley local:** Esta garantía reconoce derechos legales específicos y el usuario puede tener otros según lo permitido por la ley. En caso de que este Producto sea considerado un producto de consumidor, tenga en cuenta que algunas leyes locales prohíben la limitación de las indemnizaciones por daños incidentales o consecuentes, o en la duración de una garantía implícita, de tal manera que es posible que las limitaciones antedichas no apliquen por completo. Consulte las leyes locales para los derechos específicos de esta garantía. **Programa de adaptación garantizada:** Los productos Schlage están diseñados para que se adapten a las preparaciones de puertas residenciales de dimensiones estándar y colocar cerraduras tubulares con seguro ya instaladas. Nota: Las cerraduras embutidas y sus preparaciones se excluyen de la garantía de este programa, por no ser de dimensiones estándar. Si tiene cualquier dificultad con el Producto durante su instalación inicial, el Usuario Original puede solicitar ayuda del Schlage servicio de cliente, llamando por teléfono 888-805-9837 (E.E.U.U. y Canadá) o 800-506-7866 (México). **Reclamaciones del programa y la garantía:** Si encuentra una problema con la preparación o el ajuste de una puerta residencial amparada por el programa de adaptación garantizada, por favor solicite a nuestro servicio de cliente para la reparación, el reemplazo o el reembolso del precio de compra original a cambio de la vuelta del producto a Schlage.

**Garantie à vie du mécanisme et du fini et garantie de trois (3) ans pour l'électronique**  
Conformément aux clauses et conditions de cette garantie, Schlage offre une garantie à vie sur le mécanisme et le fini et une garantie de trois (3) ans sur l'électronique à l'utilisateur d'origine (« Utilisateur d'origine ») de notre produit de marque Schlage (« Produit ») contre les défauts de matériaux et de main-d'oeuvre, aussi longtemps que l'utilisateur d'origine habite les locaux résidentiels où le produit a été installé. **Ce à quoi Schlage s'engage:** Au renvoi du Produit défectueux à Schlage, la seule obligation de Schlage consiste, à sa discrétion, soit à réparer, soit à remplacer le Produit, soit à rembourser le prix d'achat original en échange du Produit. **Utilisateur Original:** Cette garantie ne s'applique qu'à l'Utilisateur Original des Produits. Cette garantie n'est pas transférable. **Ce qui n'est pas couvert:** Les coûts, dépenses et dommages suivants ne sont pas couverts par la garantie: (i) main-d'oeuvre, y compris mais sans s'y limiter, les coûts de dépôt et de réinstallation des produits; (ii) frais d'expédition et de fret requis pour renvoyer les Produits à Schlage; et (iii) tout autre dommage accessoire, consécutif, indirect, spécial et/ou punitif, que la réclamation soit de nature délictuelle ou contractuelle (y compris, mais sans s'y limiter, la négligence ou la responsabilité stricte); violations de brevets, même si l'Utilisateur avait été avisé de l'éventualité de tels dommages. Certains lois locales ne permettent pas l'exclusion ou la limitation des dommages accessoires ou indirects; l'exclusion ou la limitation susmentionnée peut donc ne pas s'appliquer à vous. **Les conditions de cette garantie ne s'appliquent pas aux Produits:** (i) utilisés dans des applications commerciales (ii) utilisés dans des applications de secteurs communs (iii) utilisés à des fins pour lesquelles ils n'ont été ni conçus ni prévus; (iv) soumis à modification, abus, mésusage ou accident; (v) entreposés, installés, entretenus ou utilisés de manière incorrecte; (vi) utilisés en violation des instructions écrites de Schlage; (vii) soumis à des températures, degrés d'humidité et autres conditions d'environnement inappropriées; (viii) ou qui, sur la base d'un examen par Schlage, ne satisfont pas aux conditions de non-conformité de cette garantie. En outre, cette garantie NE COUVRE PAS

les rayures, abrasions ou détériorations dues à l'utilisation de peintures, solvants ou autres substances chimiques. **Exclusions:** Le bronze huilé (613) est conçu pour évoluer en apparence au fil du temps, en acquérant une patine vivante par usage quotidien; en conséquence, la garantie susmentionnée ne s'applique pas à la décoloration. **Conditions supplémentaires:** Schlage n'autorise personne à créer en son nom une obligation ou une responsabilité en rapport avec le Produit. La responsabilité maximale de Schlage aux termes des présentes est limitée au prix d'achat original du Produit. Aucune demande au titre d'une violation alléguée de cette garantie par Schlage ne peut être effectuée par l'Utilisateur d'origine plus d'un (1) an après l'occurrence alléguée. **Comment la loi locale s'applique:** Cette garantie vous confère des droits légaux spécifiques, auxquels d'autres peuvent venir s'ajouter, selon ce que la loi permet par ailleurs. Si ce Produit est considéré comme un bien de consommation, veuillez noter que certaines lois locales ne permettent pas de limitations sur les dommages fortuits ou indirects ou des durées de garantie, de sorte que certaines des limitations susmentionnées peuvent ne pas s'appliquer entièrement. Reportez-vous à votre législation locale pour vos droits spécifiques sous cette garantie. **Programme d'ajustement garanti:** Les produits Schlage sont conçus pour s'adapter aux portes résidentielles standard neuves et aux serrures tubulaires existantes. Remarque: Les serrures et dispositifs à mortaiser ne sont pas considérés comme standard et ne sont pas couverts par ce programme. Si au cours de l'installation un problème survient quant aux performances du Produit, l'Utilisateur Original peut simplement contacter un responsable du service clientèle de Schlage en appelant le numéro 888-805-9837 aux États-Unis et au Canada, ou le 800-506-7866 au Mexique pour assistance. **Programme et demande au titre de la garantie:** En cas de configuration d'emplacement de serrure non standard ou de problème d'ajustement au titre du Programme d'Ajustement garanti, veuillez contacter le service à la clientèle Schlage pour la réparation, le remplacement ou le remboursement du prix d'achat original en échange du retour du produit à Schlage.

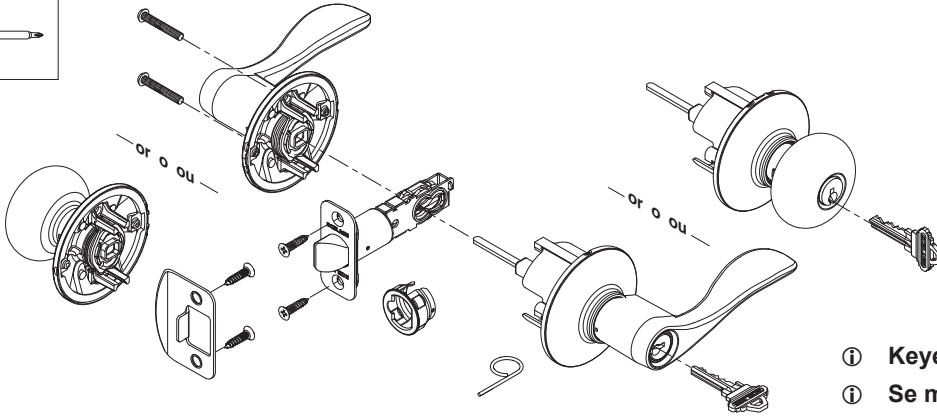
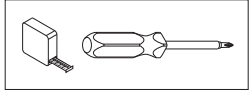


P515-302

# F-Series, F-Series UL



Installation Instructions  
Instrucciones de instalación  
Notice d'installation

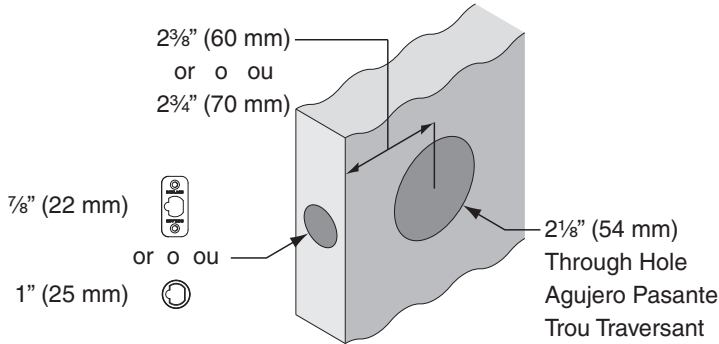


- ① Keyed Entrance (F51) shown
- ① Se muestra Entrada con llave (F51)
- ① Vue d'une Entrée avec clé (F51)

## 1 Check door preparation.

Verifique de la puerta y la preparación de la misma.

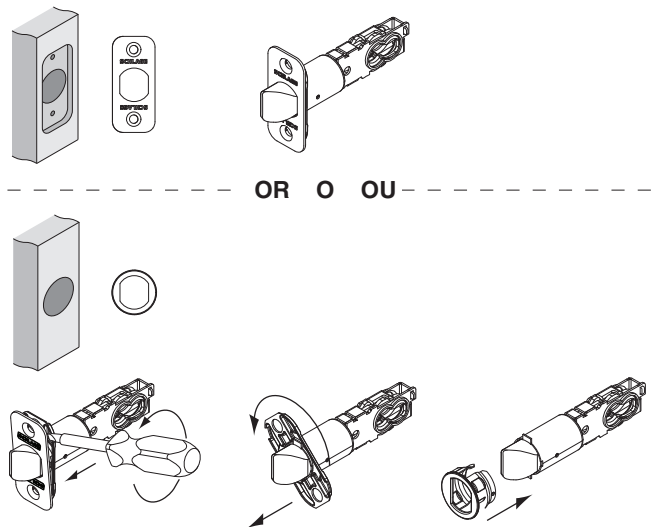
Vérifier la préparation de porte.



## 2 Choose faceplate to match door.

Escoja la placa delantera para emparejar la puerta.

Choisir la tête pour égaler la porte.

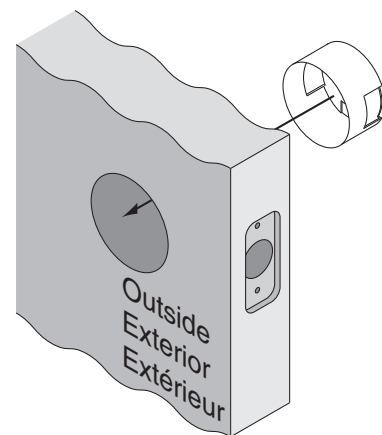
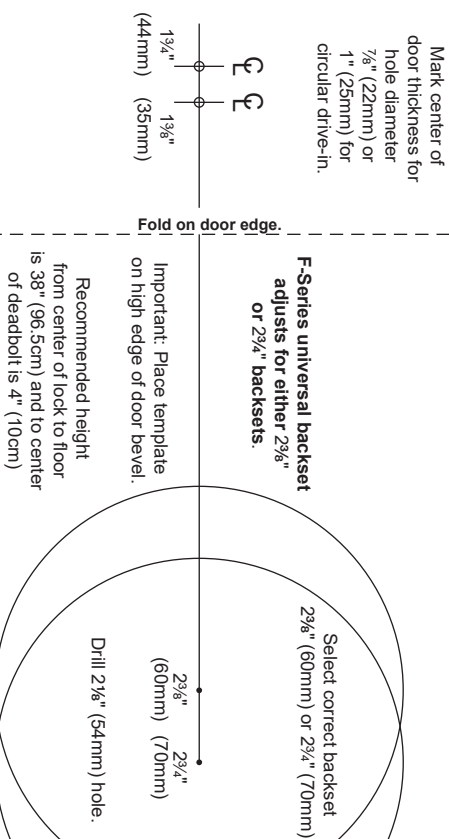


## 3 For UL functions only (CF, CS)

Sólo para funciones UL (CF, CS)

Pour fonction UL seulement (CF, CS)

### TEMPLATE



Customer Service    Servicio al cliente    Service à la clientèle

Phone: 1-888-805-9837

www.schlage.com

Telefono: 018005067866

For warranty, go to

Para obtener garantía e información, dirijase a

Pour obtenir la garantie, consultez le site

<https://instructions.allegion.com/instr/114/0>



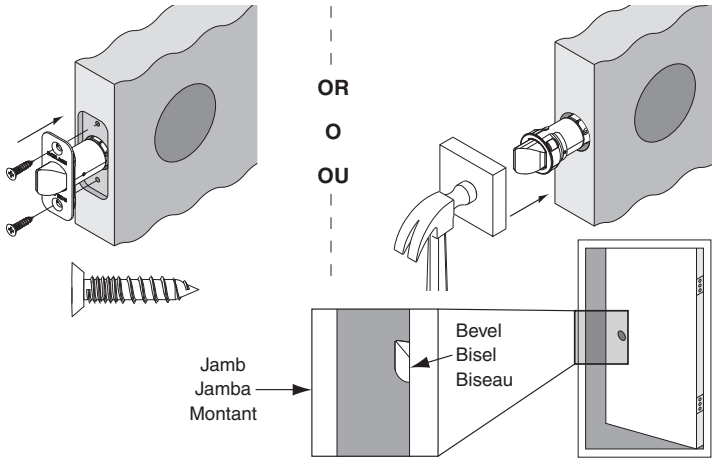
© Allegion 2018  
Printed in U.S.A.  
P515-302 Rev. 8/18-h



#### 4 Install latch.

Instalación el pestillo.

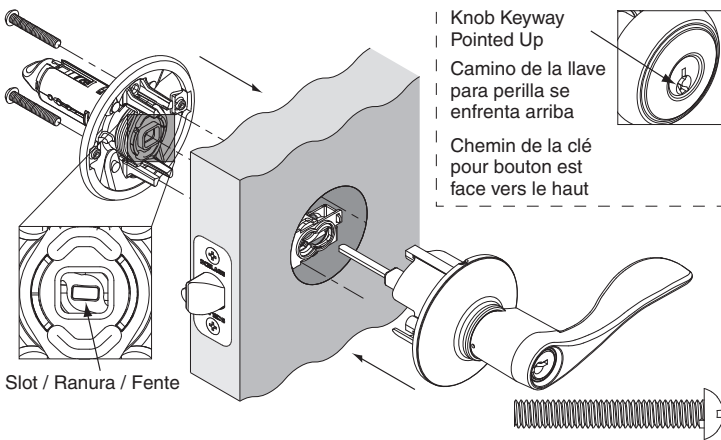
Installation du verrou.



#### 5 Install outside lever or knob

Instalación de la perilla o manija exterior

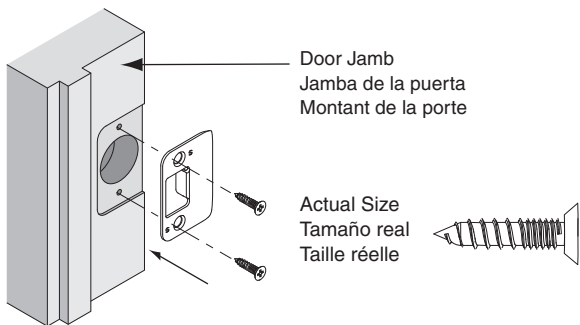
Poser le bouton ou levier extérieur



#### 6 Install strike.

Instale la placa hembra.

Installer la gâche.

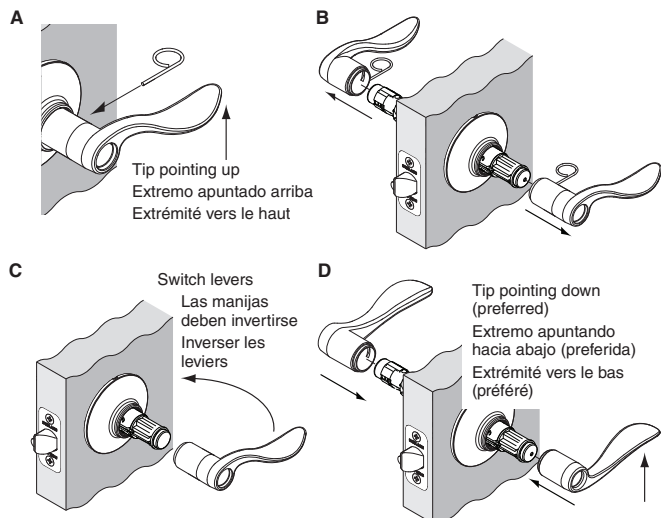


#### 7 If necessary, switch levers.

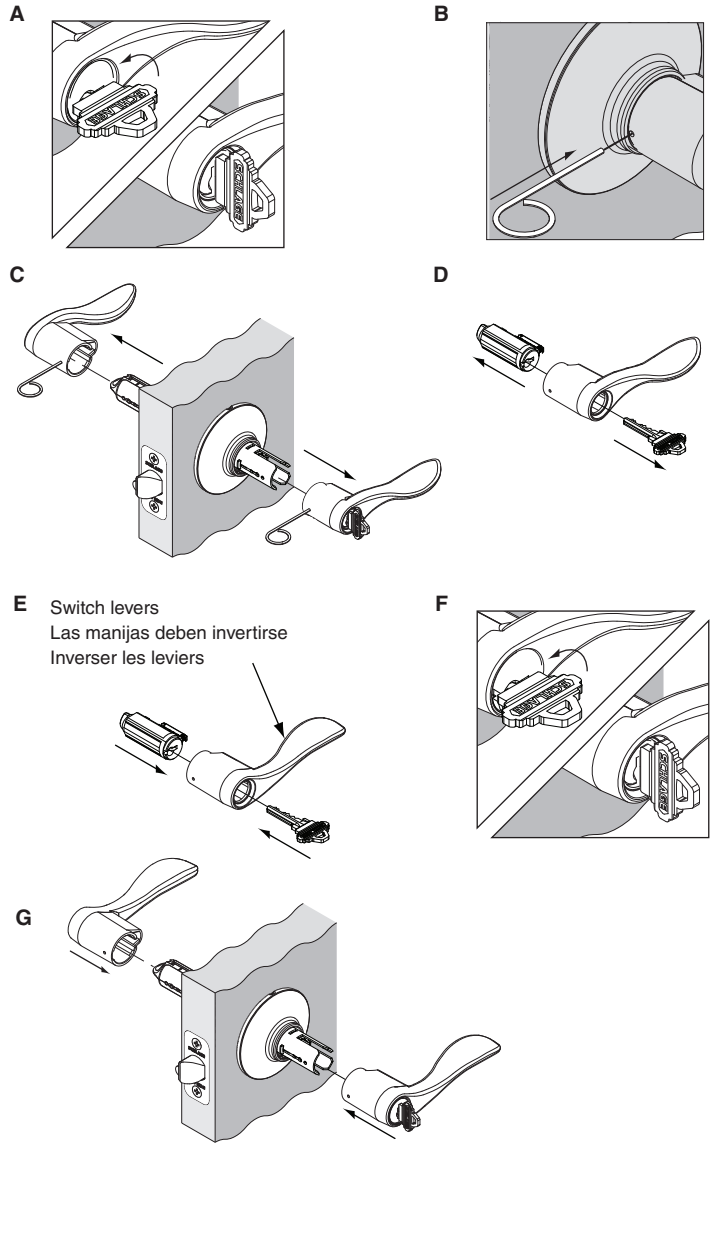
Si se necesario, las manijas deben invertirse.

Inverser les leviers si nécessaire.

Non-Keyed Functions / Funciones sin llave / Fonctions sans clé



OR O OU



#### PLANTILLA GABARIT

Tracez le point central de l'épaisseur de la porte. Pour trou de 22mm ou 25mm pour unité circulaire à fixation rapide.

44mm 35mm

Marque el centro del espesor de la puerta. Para agujero de 22mm ó 25mm para entrada circular.

Doble sobre el borde de la puerta. A plier sur l'arête de la porte.

Important: Coloque la plantilla sobre el borde alto del bisel de la puerta. La altura recomendada desde el centro de la cerradura hasta el suelo es 96,5cm y hasta el centro del pasador es 10cm.

Important: Placez le gabarit sur le côté de l'arête supérieure d'une porte à charnières. La hauteur recommandée du milieu de la serrure jusqu'au sol est de 96,5cm, et jusqu'au milieu du pêne dominant elle est de 10cm.

Escoga la distancia correcta de 60mm o 70mm.

60mm 70mm

Sélectionnez la distance d'entree correcte de 60mm ou 70mm.

Percez un trou de 54mm.

