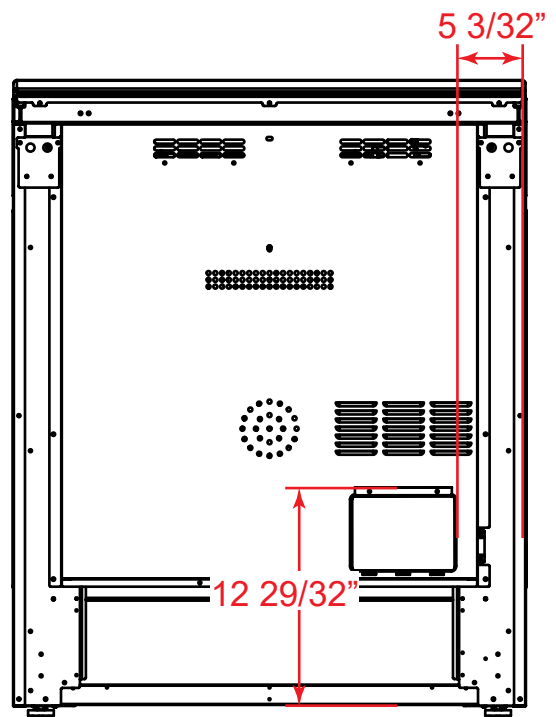
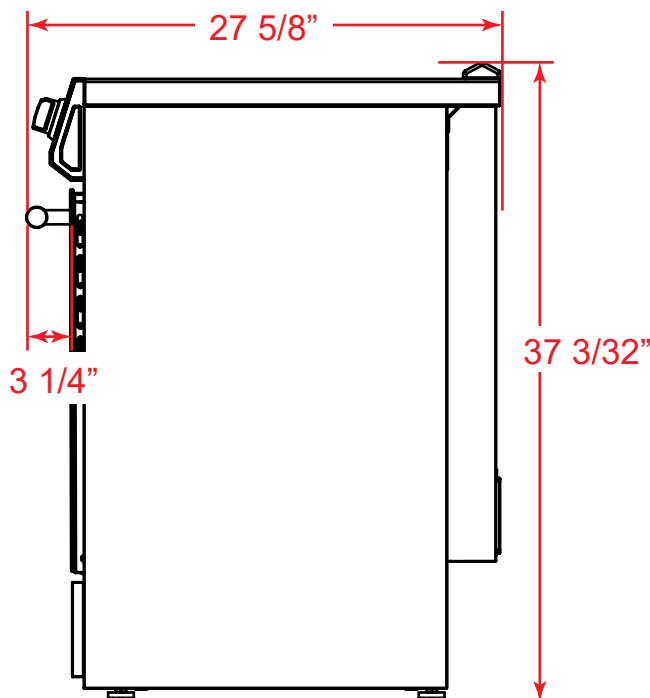
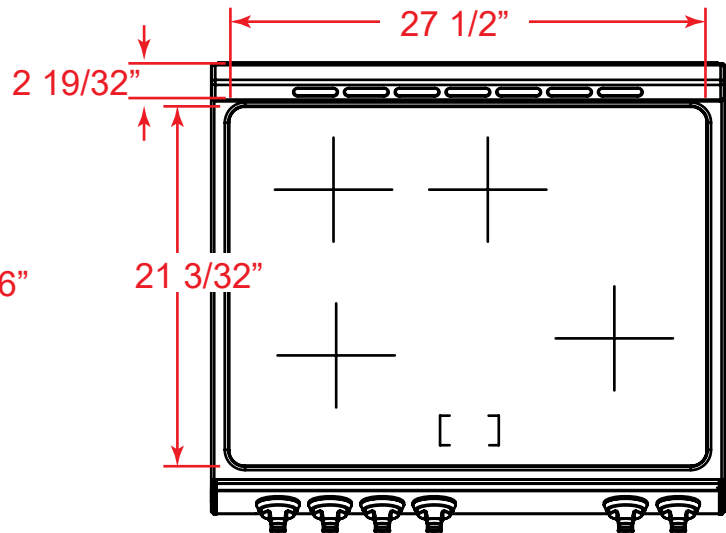
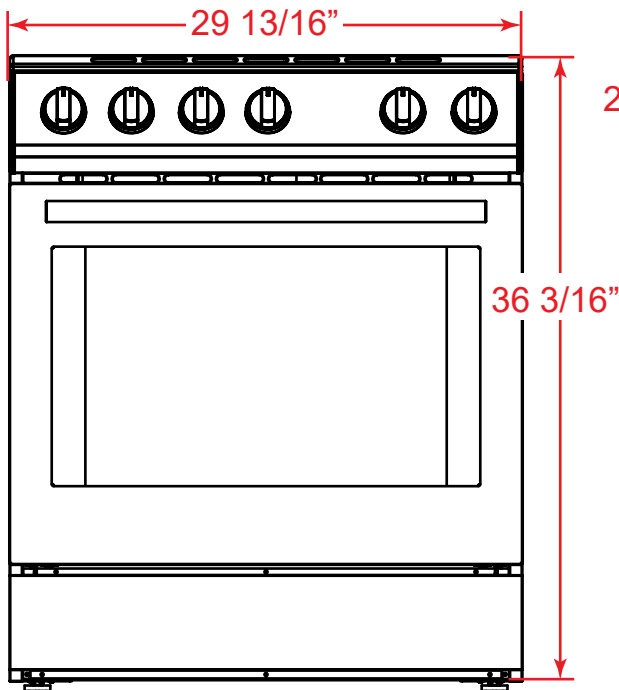


# PRODUCT & CUTOUT DIMENSIONS DIMENSIONS DU PRODUIT ET DES DÉCOUPES

Model/Modèle: FFSIN0982-30S | FFSIN0982-30BLK | FFSIN0982-30WHT



## PRODUCT DIMENSIONS - DIMENSIONS DU PROUIT

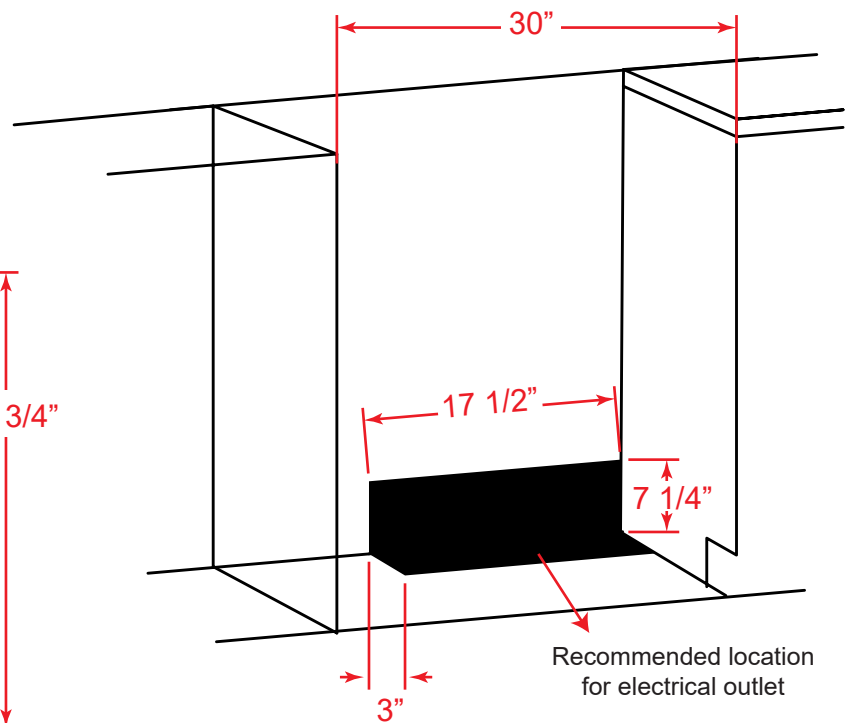
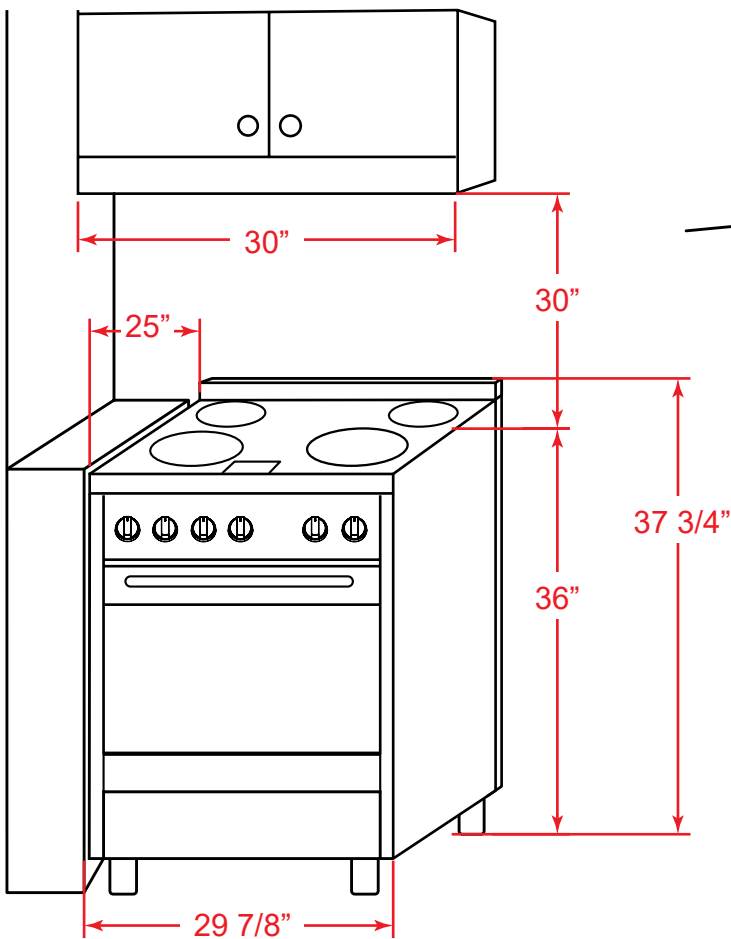


# PRODUCT & CUTOUT DIMENSIONS DIMENSIONS DU PRODUIT ET DES DÉCOUPES

Model/Modèle: FFSIN0982-30S | FFSIN0982-30BLK | FFSIN0982-30WHT



## DIMENSIONS FOR UTILITIES - DIMENSIONS POUR LES SERVICES



# PRODUCT & CUTOUT DIMENSIONS DIMENSIONS DU PRODUIT ET DES DÉCOUPES

Model/Modèle:



## CUTOUT DIMENSIONS - DIMENSIONS DES DÉCOUPES