

Installation GUIDE

7 SERIES Multi-Unit Refrigeration Connector Kit

CKVBI

Table of Contents

NOTE: These instructions include information on how to install multiple 7 Series refrigeration units. For information on dimensions, specifications, and installation of single units, please refer to the installation guide included with the appliances.

Parts Included _____	2
Tools Needed _____	2
Cutout dimensions _____	3
Specifications _____	4
Anti-tip location _____	7
Preparing Units for Installation _____	8
Installation _____	10

! WARNING

TIP OVER HAZARD

Appliance is top heavy and tips easily when not completely installed. Keep doors closed until appliance is completely installed and secured per installation instructions.

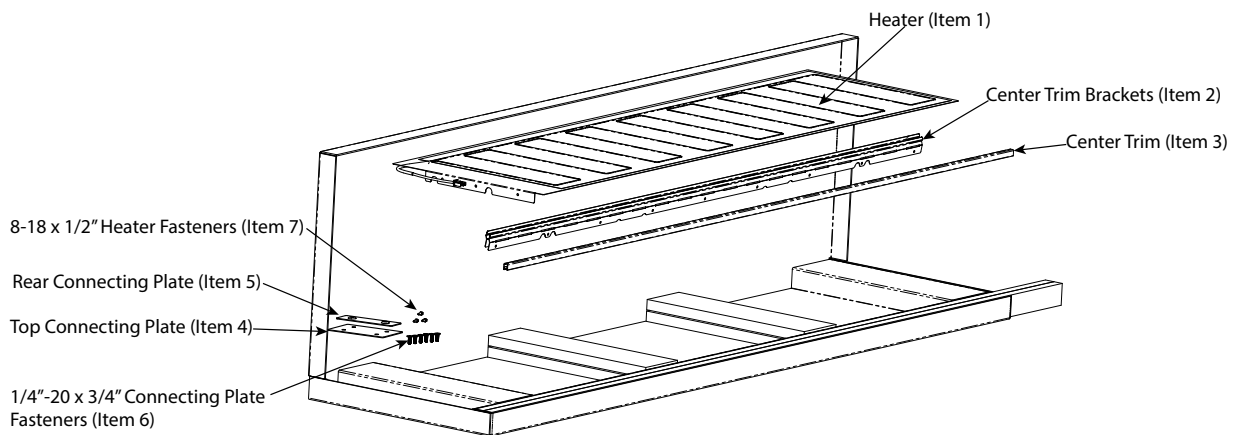
Use two or more people to move and install appliance. Failure to do so can result in death or serious injury.

Parts included

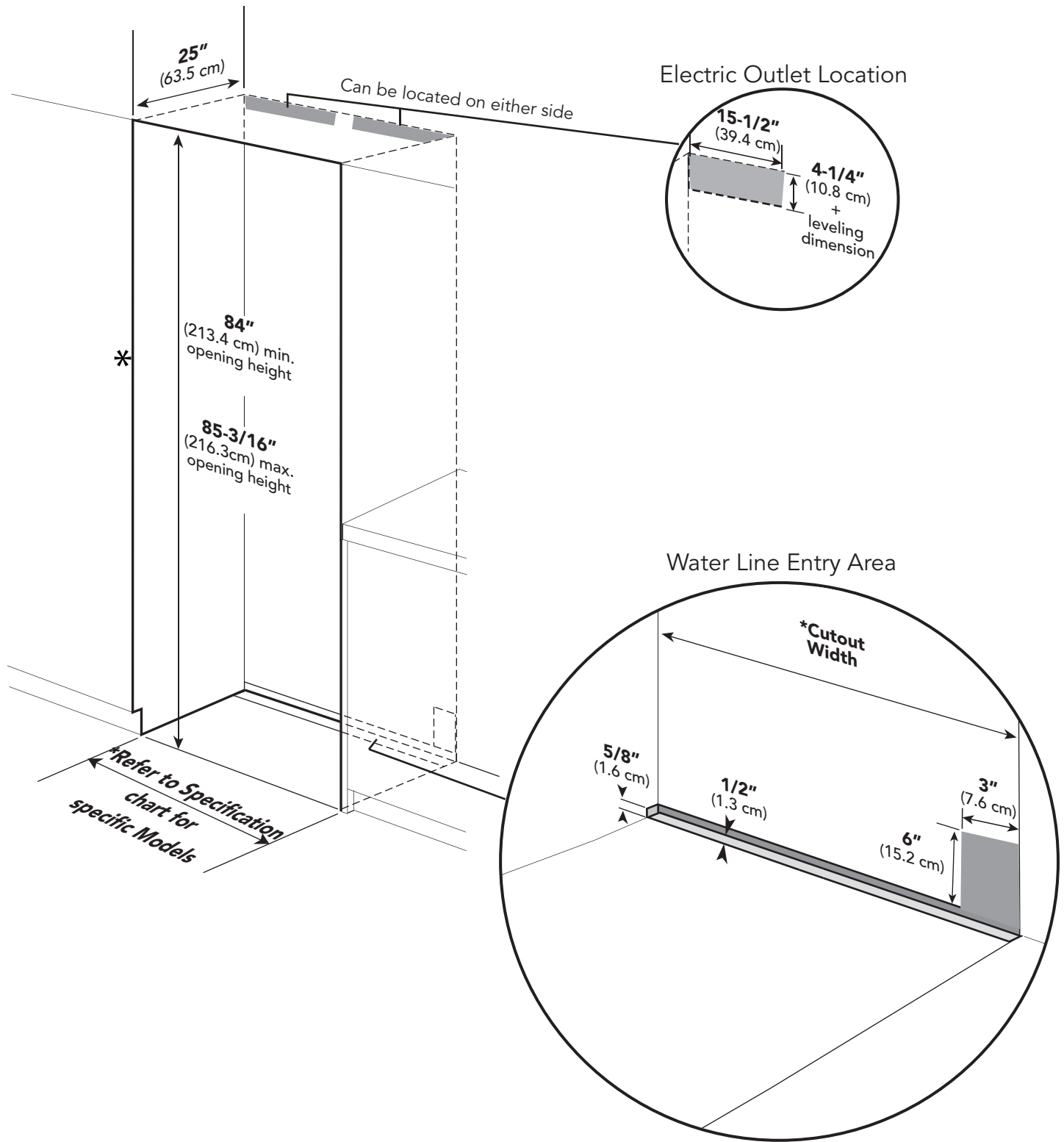
- Heater (1)
- Center Trim Brackets (2)
- Center Trim (1)
- Top Connecting Plate (1)
- Rear Connecting Plate (1)
- 1/4"-20 x 3/4" Connecting Plate Fasteners (6)
- #8-18 x 1/2" Heater Fasteners (3)

Tools Needed

- Drill (**Not to be used on the leveling feet**)
- Drill Bits - 3" Phillips (PH2), Torx (T15 & T20)
- 1/4" & 5/16" Hex Drive
- Rubber Mallet
- 3/8" Wrench
- 1/8" Allen Wrench



Cutout Dimensions



*Note: For all models, 3" back from the front of the cabinet on both sides needs to be finished like the outside of the cabinets



Specifications

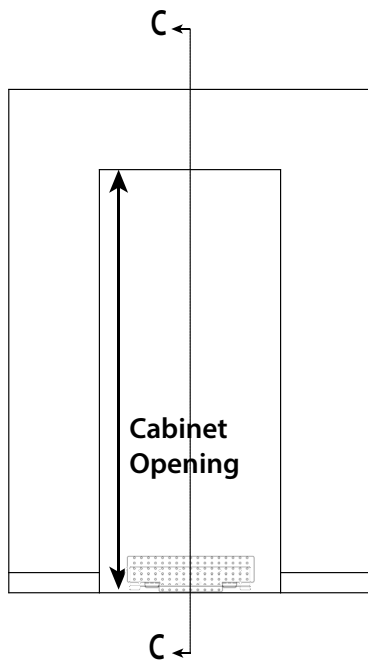
Refer to Installation Guides included with unit for individual dimensions.

Below is a common install chart for reference.

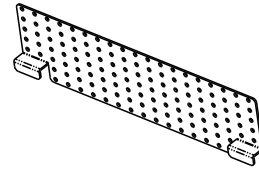
Size Combination	Cabinet Cutout Width	Cabinet Cutout Height (same for all)	Cabinet Cutout Depth (same for all)	Optional Kickplate
18" W / 24" W Models	42" (106.7 cm)	84" (213.4 cm) min 85-3/16" (216.3 cm) max	25" (63.5 cm)	TKK742SS
18" W / 30" W Models	48" (121.9 cm)			TKK748SS
18" W / 36" W Models	54" (137.2 cm)			TKK754SS
24" W / 24" W Models	48" (121.9 cm)			TKK748SS
24" W / 30" W Models	54" (137.2 cm)"			TKK754SS
24" W / 36" W Models	60" (152.4 cm)			TKK760SS
30" W / 30" W Models	60" (152.4 cm)			TKK760SS
30" W / 36" W Models	66" (167.6 cm)			TKK766SS
36" W / 36" W Models	72" (182.9 cm)			TKK772SS

For multi-unit installation, add the width of the units together for cabinet cutout width.
For example: 18" + 24" + 24" = 66" W.

Anti-tip Location



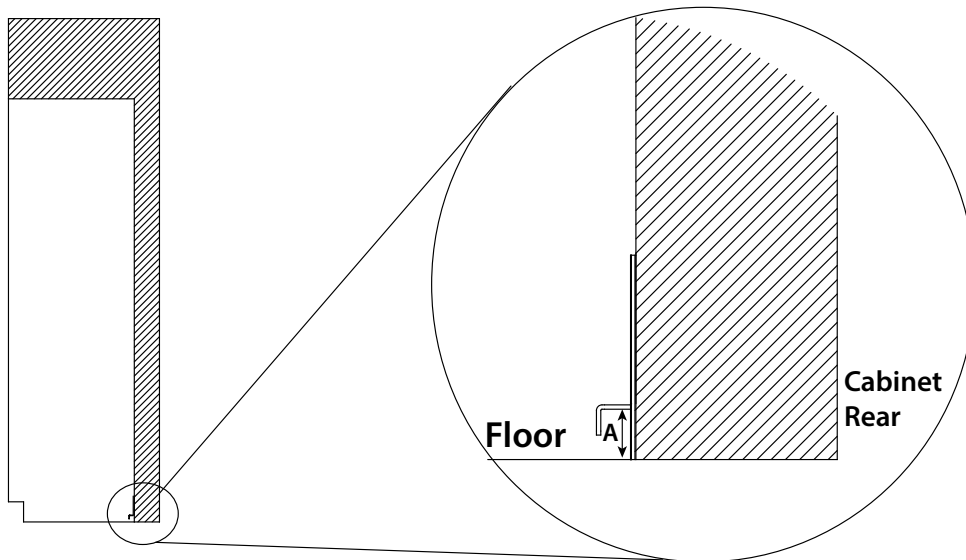
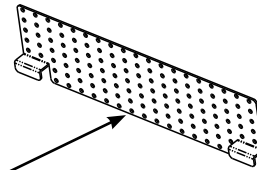
Anti-tip Bracket



The anti-tip bracket has several holes set up on a grid in order to better locate a wall stud. At least 4 places must be used. Anti-tip Bracket must be centered in cutout - side to side.

NOTE: Number and type of fasteners must be suitable in order to prevent tipping. For example: use wood screws into wall studs or masonry anchors if attaching to stone, brick or concrete.

If a wall stud can not be found or when installing the 18" model, use the lower section of the bracket and mount to the base board



Dimension A = Cabinet opening minus the refrigerator height + 1-1/4" (3.2 cm)

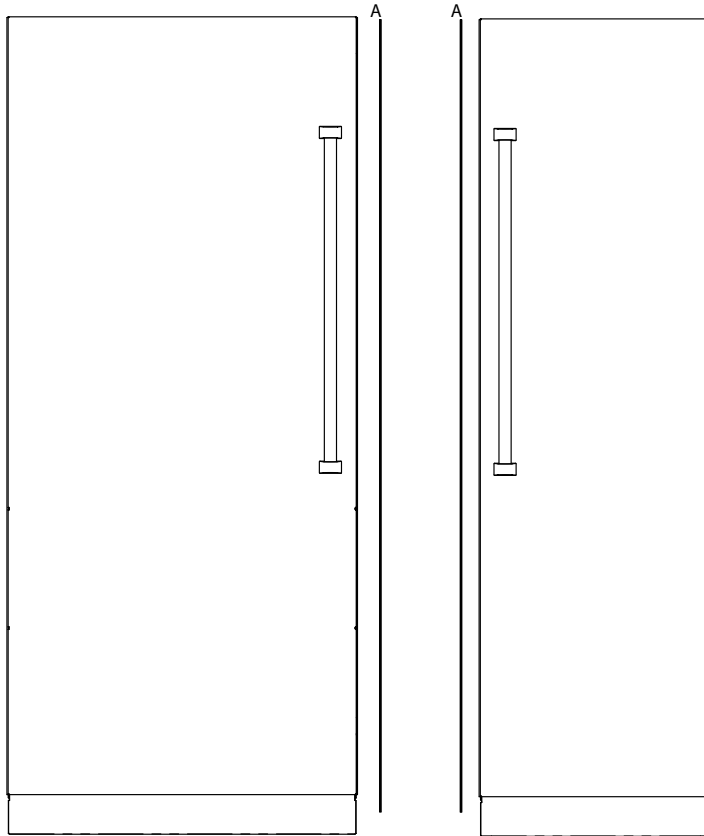
Ex. - Cabinet opening height - 85"

Minimum refrigerator height (sitting on rollers) - 83 15/16"

$$A = 85" - 83\text{-}15/16" + 1\text{-}1/4" = 2\text{-}5/16"$$

Preparing Units for Installation

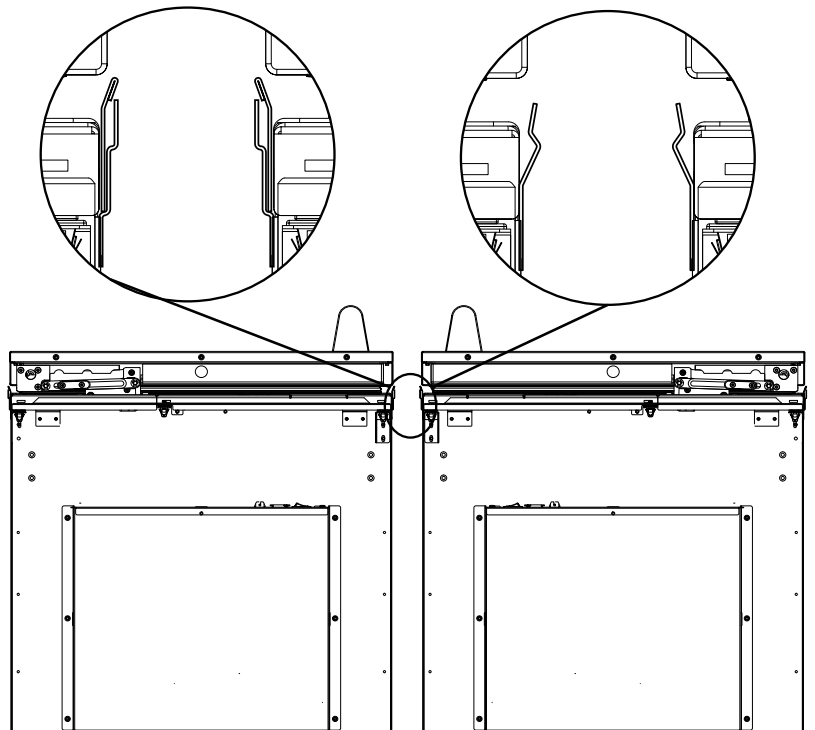
Before removing units from pallet, remove the side trim from each unit, install center trim brackets and connection heater (steps 1 thru 4). Make sure units are unplugged and powered off.



Look closely at the trim already installed on the unit. If the trim resembles that in Trim A, it will need to be removed and replaced with Trim B. If the trim already resembles Trim B, leave as is.

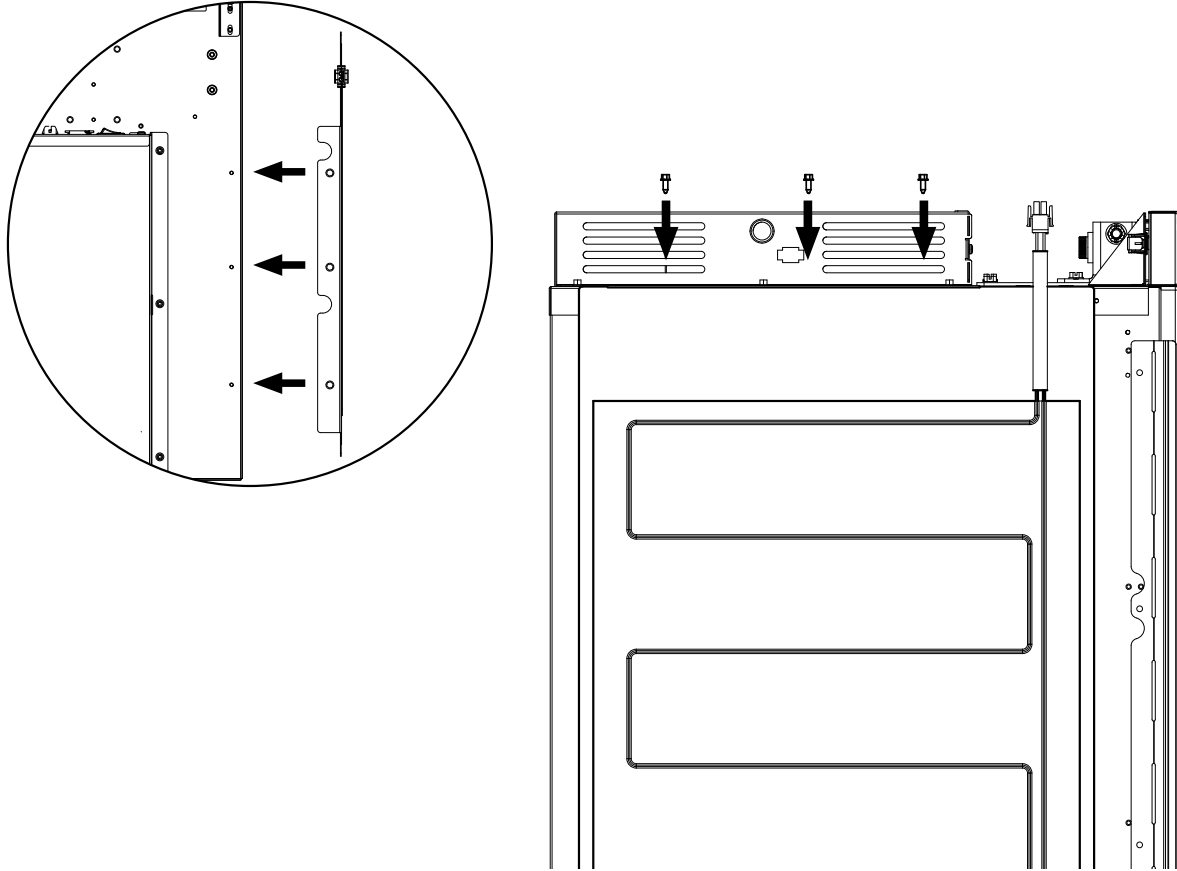
REMOVE TRIM A

INSTALL TRIM B

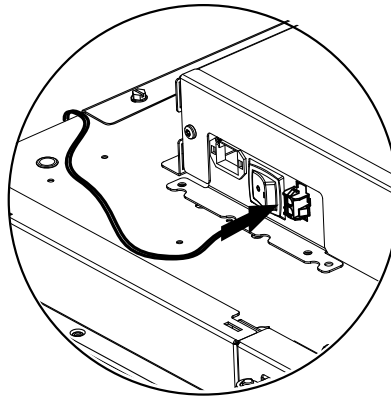


Preparing Units for Installation

3. Fasten heater (Item #1) to the three mounting holes on top of the right hand unit using the #8-18 x 1/2" fasteners (Item #7) provided.



4. Plug heater terminal into right hand unit using the plug located next to the unit on/off switch.




Installation

⚠ WARNING

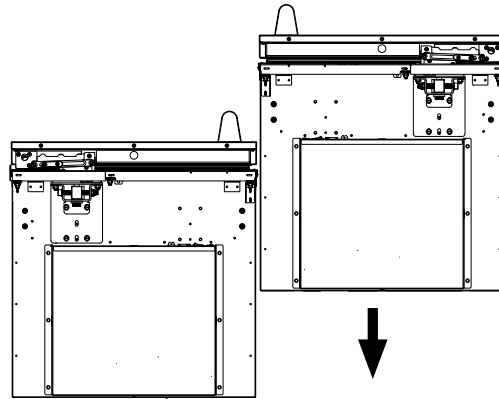
TIP OVER HAZARD

Appliance is top heavy and tips easily when not completely installed. Keep doors closed until appliance is completely installed and secured per installation instructions.

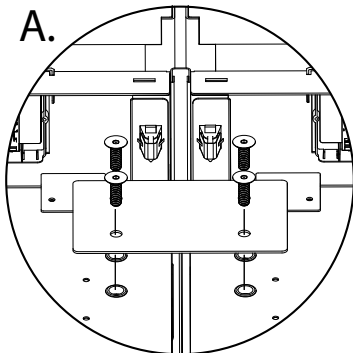
Use two or more people to move and install appliance. Failure to do so can result in death or serious injury.



5. Remove units from pallets and position together outside of the cabinet so that top connecting plate (Item #4) can be installed. If installing on uneven surfaces, use unit leveling feet to adjust units to that they are at the same height.

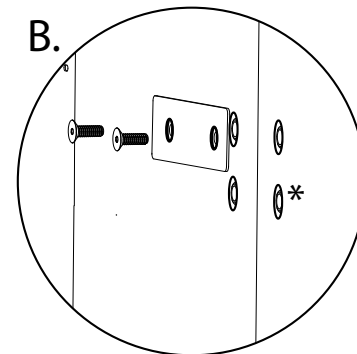


6. Install top connecting plate to the threaded mounting holes provided on the top of the cabinet using the 1/4"-20 x 3/4" (Item #6) fasteners. **DO NOT install using a drill. Use manual allen wrench.** (See Illustration A)

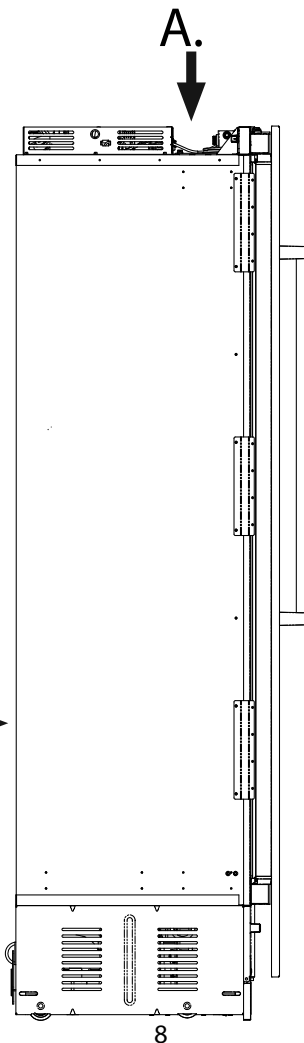


7. Fasten rear connecting plate (Item #5) to the threaded mounting holes provided on the rear of the unit using the 1/4"-20 x 3/4" (Item #6) fasteners. **DO NOT install using a drill. Use manual allen wrench.** (See Illustration B). Loosely attach the bracket allowing it to pivot. Tightening the screws will result in the bracket bending and causing misalignment of the rear of the units.

Note: *If one or both units have (4) screw holes, attach using the top two holes.

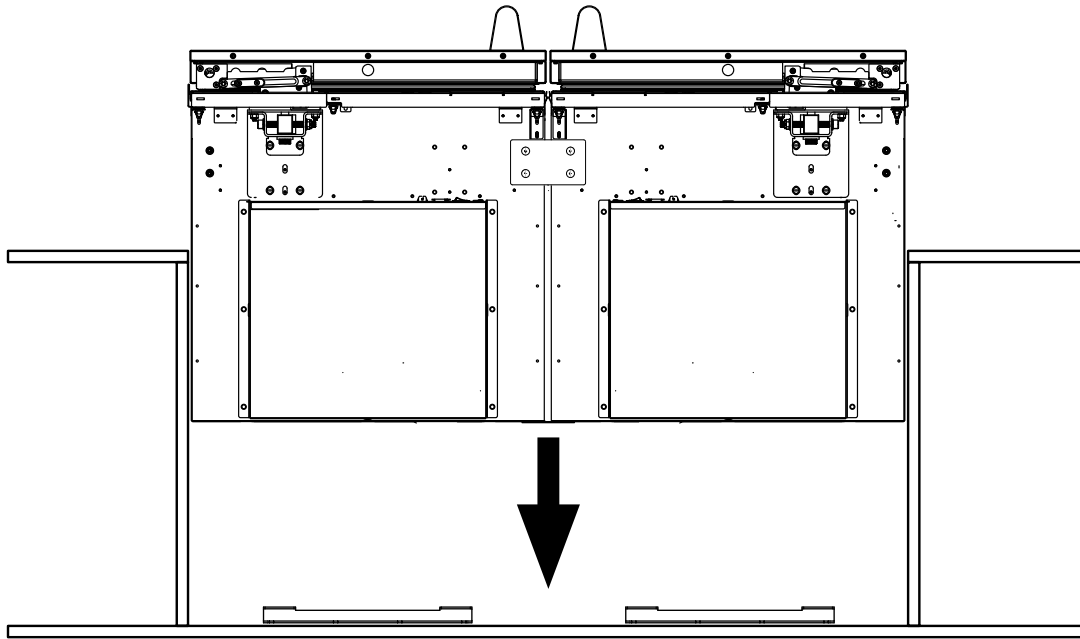


B. →

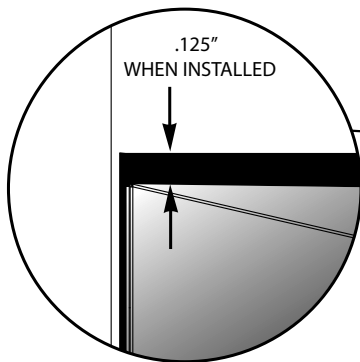


Installation

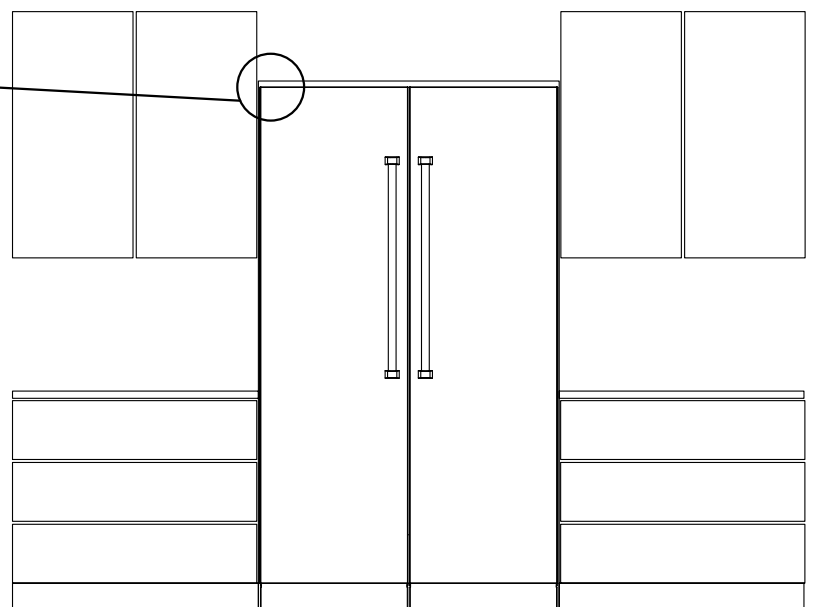
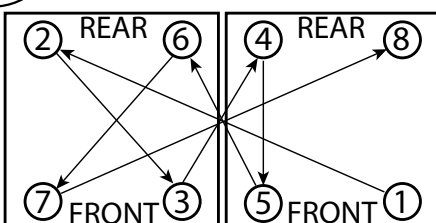
8. If unit leveling feet were used, lower units back onto rollers. Plug in electrical supply and roll connected units into cabinet cutout. Units must be plugged into separate electric outlets. Connect water supply to each unit.



9. Lift units to desired height using 5/16" socket and hand ratchet. DO NOT USE A DRILL-(refer to lift pattern diagram below to ensure that units are gradually lifted together.) ****IMPORTANT**** - *Only make 4 turns at a time with the hand ratchet***. Attach units to cabinet side trim and fasteners included with the units. Install stainless magnetic side trim once fastened. (Use installation guide included with individual units as a reference.)

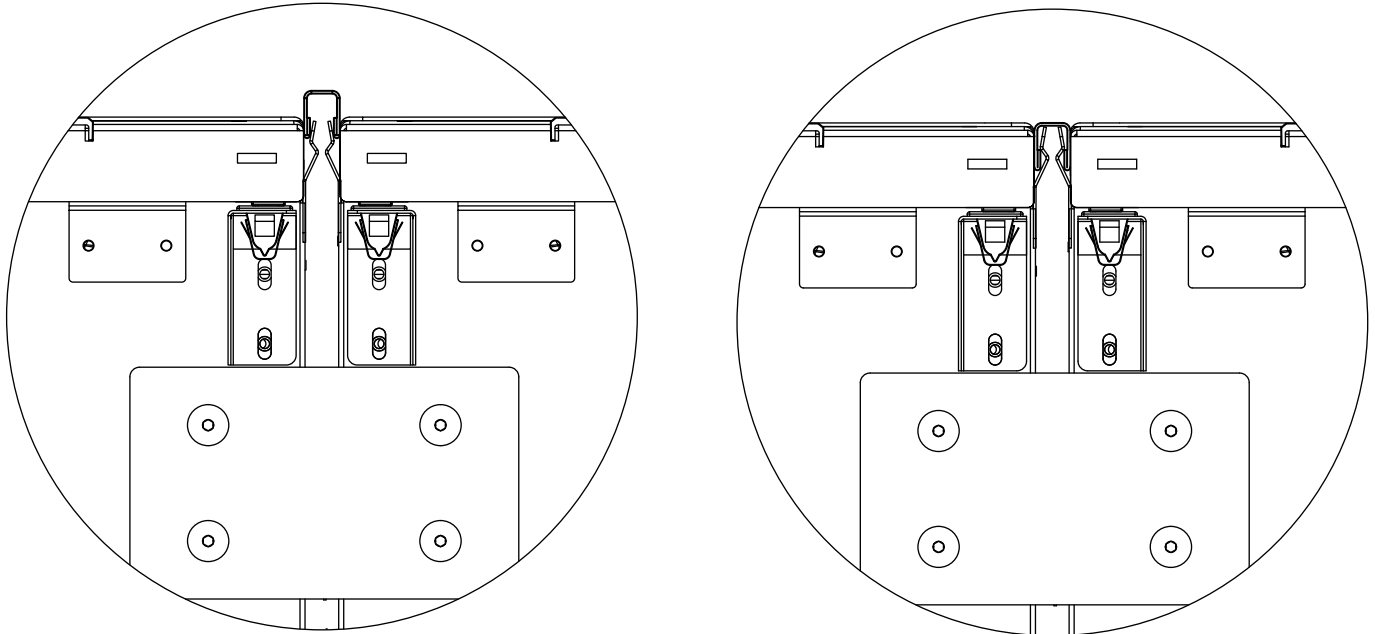


Lift Pattern Diagram



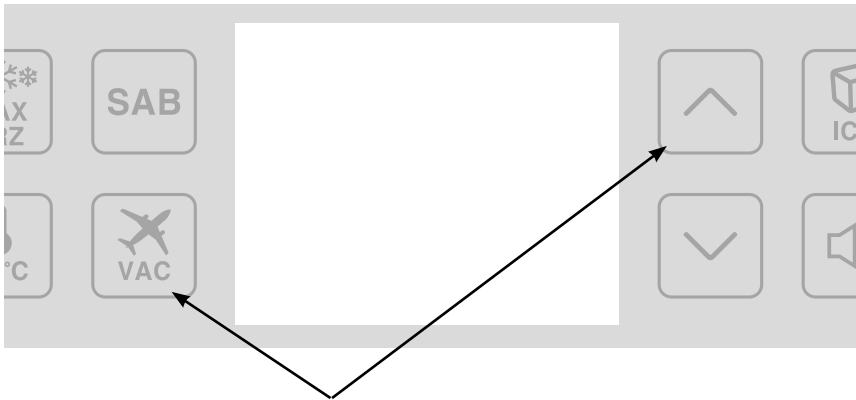
Installation

10. Remove plastic film from center trim before installing. Install center connecting trim (Item #3) in between the two units by pressing it in. Trim should be even with the top of the units. If needed, tap connecting trim gently into place with rubber mallet.



NOTE: Open both doors to install the trim. When installed, the face of the trim should be flush with the breaker frame.

11. Once the connection to the heater and the unit installation is complete, you will need to enable the heater which was plugged into the right hand unit. (Step 4 on page 7).

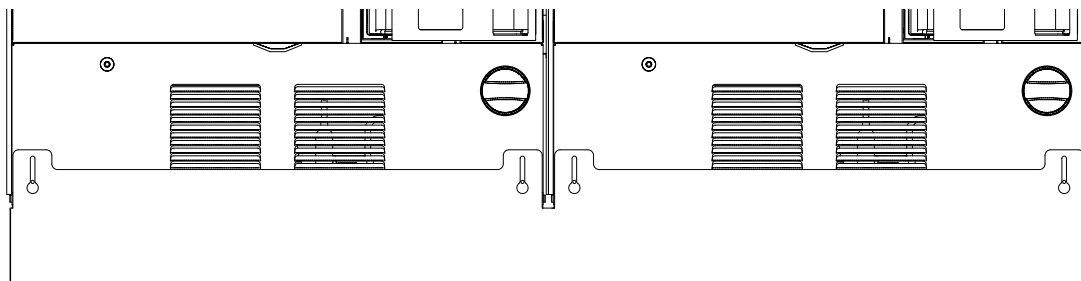


To enable the heater, on the control panel* of the right hand unit, press the VAC and UP arrow key and hold for 5 seconds. You will hear an alarm beep once when it accepts the entry.

*NOTE: Control panel may vary depending on model being installed.

Optional Custom Kickplate Installation

Remove screws fastening individual kickplates on units. Save screws to be used when installing custom kickplate. Place custom kickplate across bottom of both units and fasten using the mounting holes for the individual kickplates.



Viking Range, LLC
111 Front Street
Greenwood, Mississippi 38930
(662) 455-1200

For product information, call 1-888-845-4641
or visit our web site at vikingrange.com

Guide d'installation

SÉRIE 7

Kit d'assemblage de plusieurs appareils de réfrigération

CKVBI

Table des matières

REMARQUE : ces instructions contiennent des renseignements sur l'assemblage de plusieurs appareils de réfrigération série 7. Pour plus de renseignements sur les dimensions, les spécificités et l'installation individuelles des appareils, veuillez vous référer aux guides d'installation fournis avec ces derniers.

Éléments fournis	2
Outils nécessaires	2
Dimensions de l'encadrement	3
Spécificités	4
Système anti-basculement	7
Préparation des appareils à l'installation	8
Installation	10

⚠ AVERTISSEMENT

RISQUE DE BASCULEMENT

Le haut de l'appareil est lourd et l'appareil peut donc facilement basculer tant que son installation n'est pas terminée. Maintenez les portes fermées jusqu'à l'installation et la sécurisation complète de l'appareil conformément aux instructions d'installation.

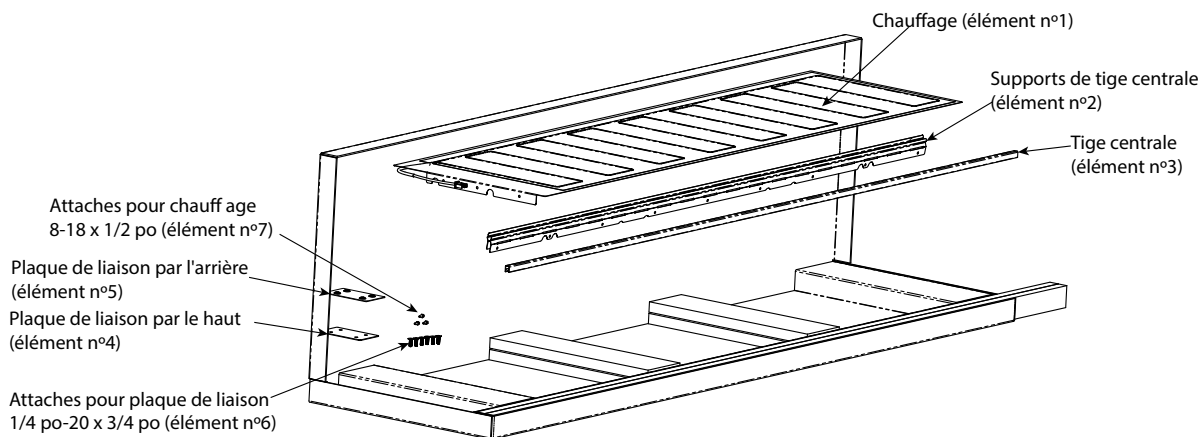
Il faut deux personnes ou plus pour installer et déplacer l'appareil. Le non-respect de cette consigne peut entraîner la mort ou de graves blessures.

Éléments fournis

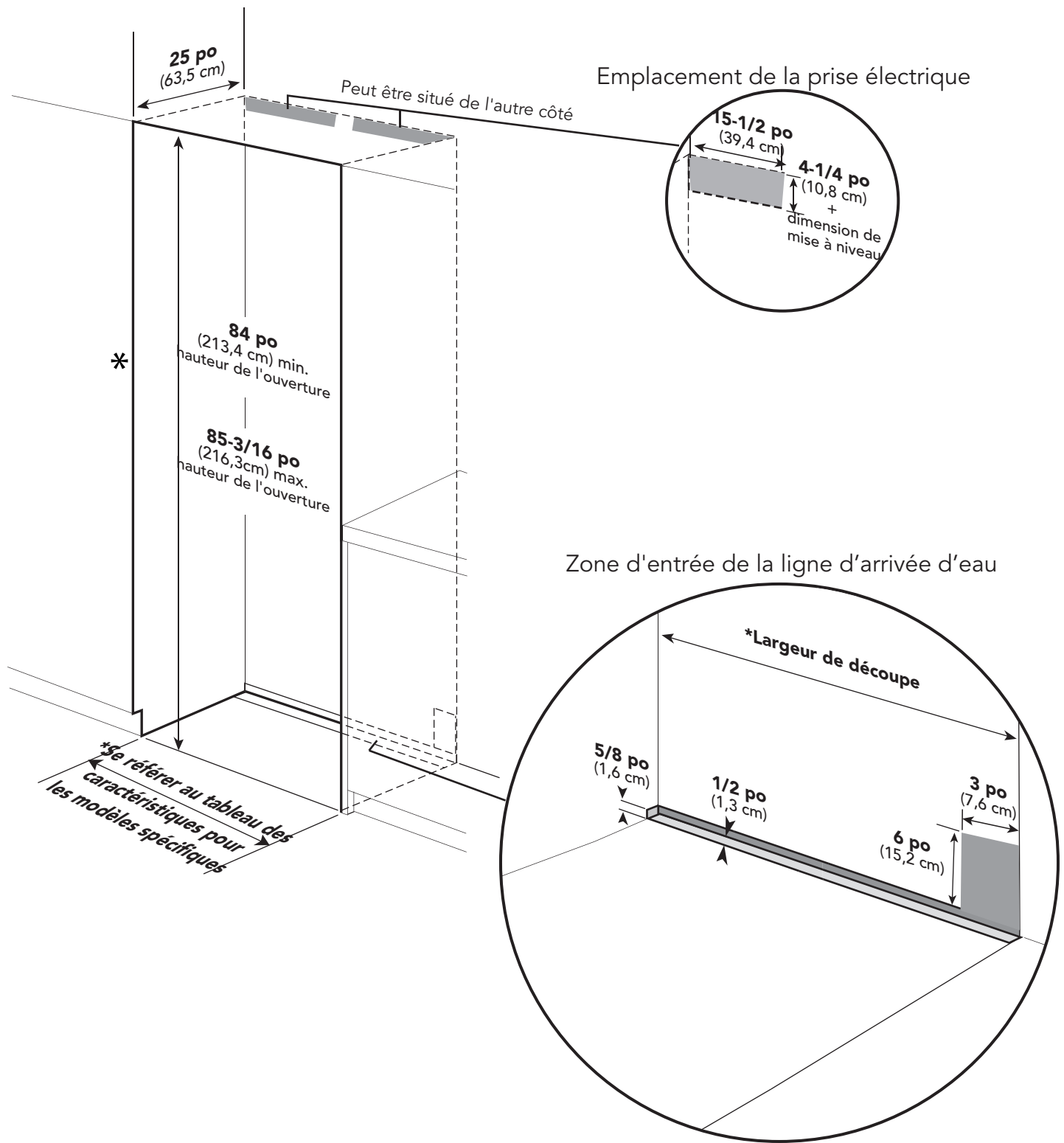
- Chauffage (1)
- Supports de tige centrale (2)
- Tige centrale (1)
- Plaque de liaison par le haut (1)
- Plaque de liaison par l'arrière (1)
- Attaches pour plaque de liaison 1/4 po-20 x 3/4 po (6)
- Attaches pour chauffage 8-18 x 1/2 po (3)

Outils nécessaires

- Perceuse
- Forets 3 po Phillips (PH2), Torx (T15 & T20)
- Douilles hexagonales 1/4 po et 5/16 po
- Maillet en caoutchouc
- Clé 3/8 po
- Clé Allen 1/8 po



Dimensions de découpe



***Remarque :** pour tous les modèles, les trois premiers pouces de l'intérieur de l'encadrement doivent avoir une finition identique à celle de l'extérieur de l'encadrement.

Spécificités

Pour obtenir les dimensions individuelles des appareils, veuillez vous référer aux guides d'installation fournis avec ceux-ci.

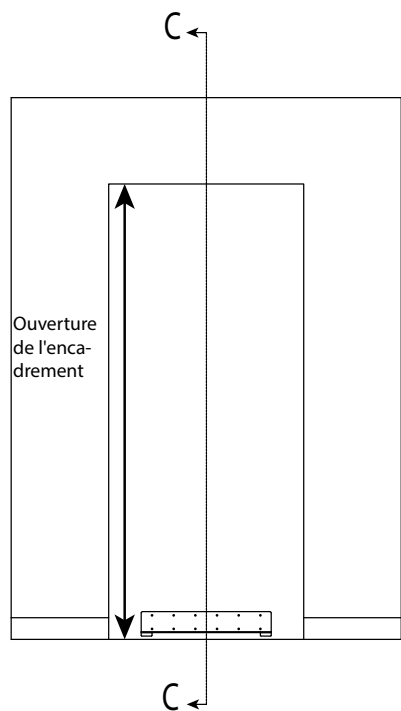
Le tableau ci-dessous répertorie les combinaisons les plus fréquentes.

Option de combinaison (largeur des modèles)	Largeur de l'encadrement	Hauteur de l'encadrement (dimension unique)	Profondeur de l'encadrement (dimension unique)
18 po / 18 po	36 po (91,4 cm)	84 po (213,4 cm) min. 85-3/16 po (216,3 cm) max.	25 po (63,5 cm)
Modèles 18 po / 24 po	42 po (106,7 cm)		
Modèles 18 po / 30 po	48 po (121,9 cm)		
Modèles 18 po / 36 po	54 po (137,2 cm)		
Modèles 24 po / 24 po	48 po (121,9 cm)		
Modèles 24 po / 30 po	54 po (137,2 cm)		
Modèles 24 po / 36 po	60 po (152,4 cm)		
Modèles 30 po / 30 po	60 po (152,4 cm)		
Modèles 30 po / 36 po	66 po (167,6 cm)		
Modèles 36 po / 36 po	72 po (182,9 cm)		

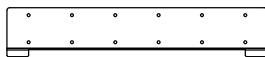
Pour avoir une idée de la largeur de l'encadrement nécessaire dans le cas de l'installation de plusieurs appareils, additionnez les largeurs des appareils à assembler.

Par exemple : 18 po + 24 po + 24 po = 66 po

Système anti-basculement



Support anti-basculement

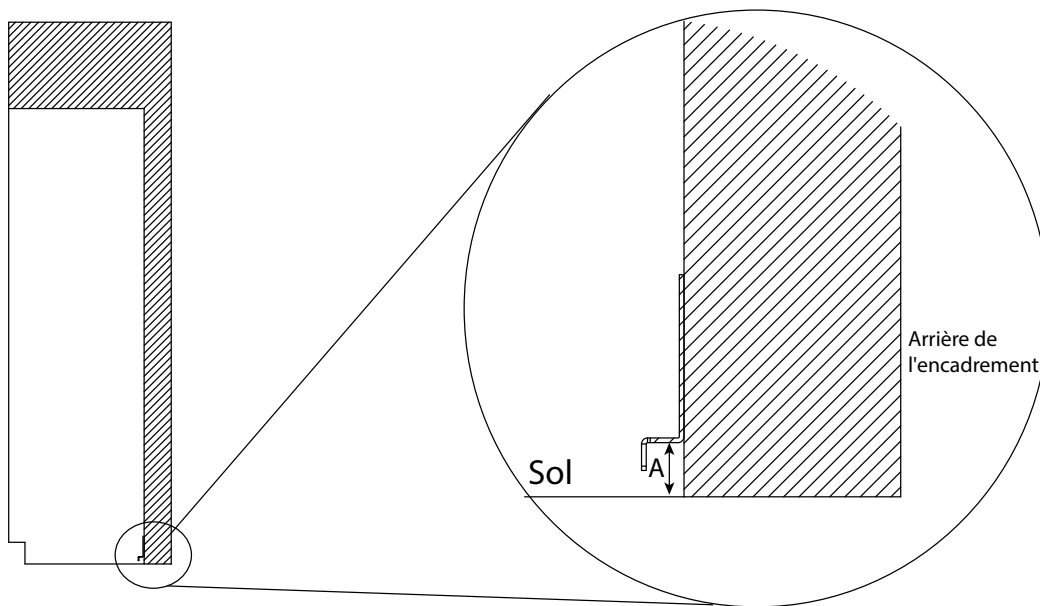


Le support anti-basculement dispose de 12 trous. Au moins 4 de ces 12 trous doivent être utilisés.

REMARQUE : le nombre d'attaches doit être adapté à la charge afin d'écartier tout risque de basculement.

Par exemple : utilisez des vis à bois pour les murs et des clous ou des ancrages de maçonnerie si l'installation se fait sur de la pierre, de la brique ou du béton.

Le support anti-basculement doit être centré horizontalement dans l'encadrement.



Dimension A = Ouverture de l'encadrement moins la hauteur du réfrigérateur + 1-1/4 po (3,2 cm)

Ex : Hauteur de l'encadrement 85 po

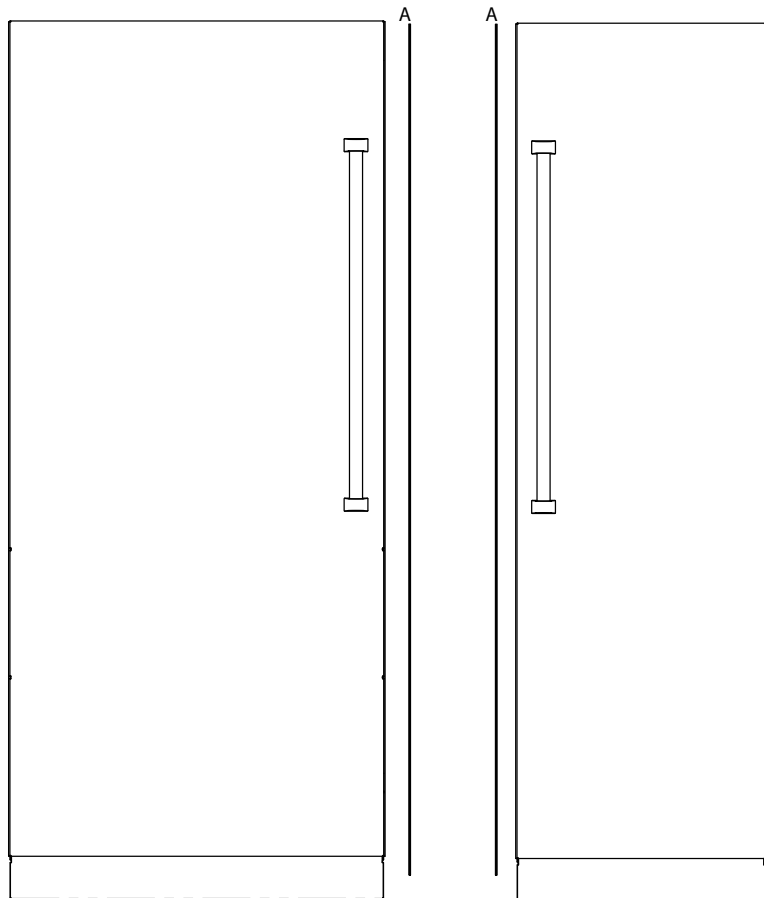
Hauteur minimum du réfrigérateur (sur roulettes) : 83 15/16 po

$A = 85 \text{ po} - 83 \frac{15}{16} \text{ po} + 1 \frac{1}{4} \text{ po} = 2 \frac{5}{16} \text{ po}$

Préparation des unités pour l'installation

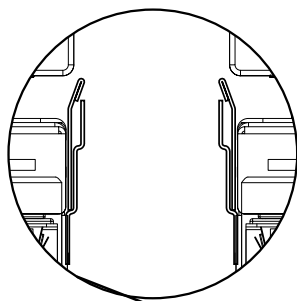
Avant de retirer les appareils de leur socle, retirez les tiges latérales de chaque appareil et installez les supports de tige centrale ainsi que le chauffage de liaison (étapes 1 à 4). Assurez-vous que les appareils sont bien éteints et débranchés.

1. Retirez les tiges du montant des appareils sur les côtés où ils seront en contact (TIGE A). Laissez la tige sur les côtés qui seront en contact avec l'encadrement. Conservez les vis ainsi retirées pour fixer la tige centrale à l'étape 2.

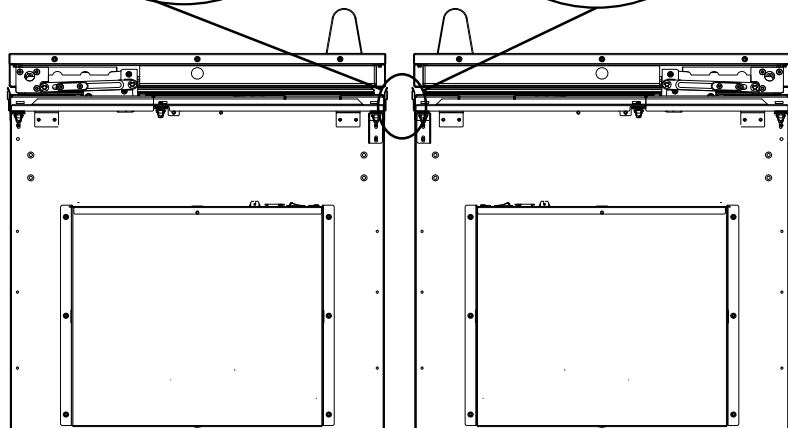
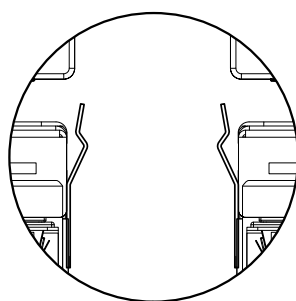


2. Fixez les supports de tige centrale (élément n° 2) (TIGE B) en utilisant les trous libérés par les tiges latérales.

TIGE A RETIRER

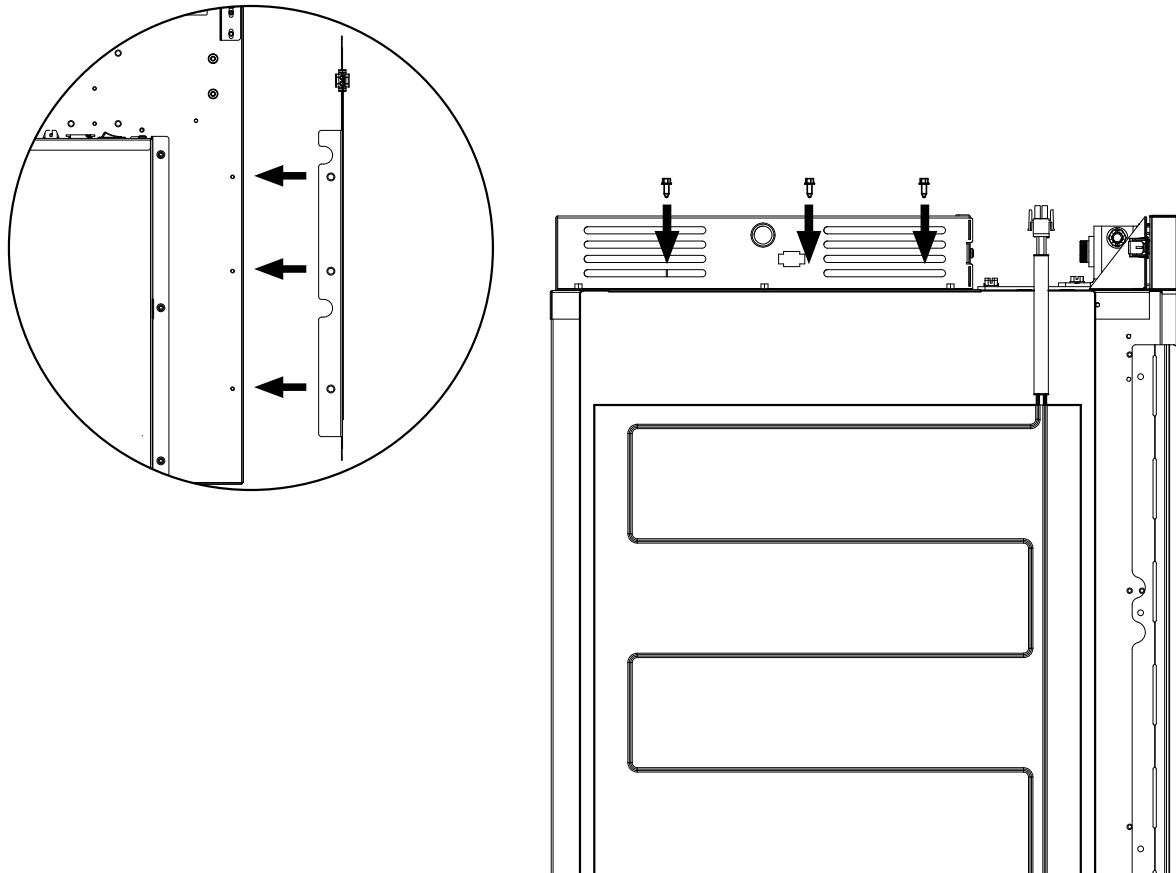


TIGE B INSTALLER

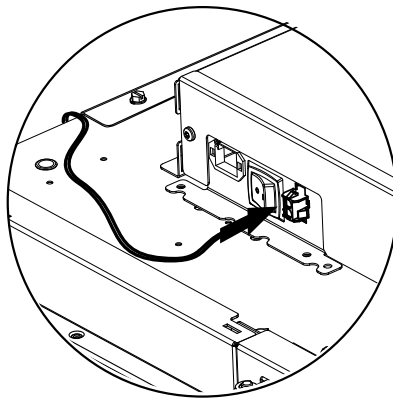


Préparation des unités pour l'installation

3. Fixez le chauffage (élément n° 1) aux trois trous en haut de l'appareil de droite à l'aide des attaches 8-18 x 1/2 po (élément n° 7) fournies.



4. Branchez le chauffage à l'appareil de droite en utilisant la prise située à côté de l'interrupteur marche/arrêt.



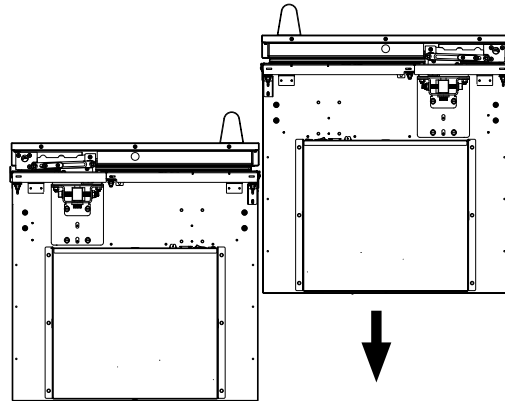
⚠ AVERTISSEMENT

RISQUE DE BASCULEMENT

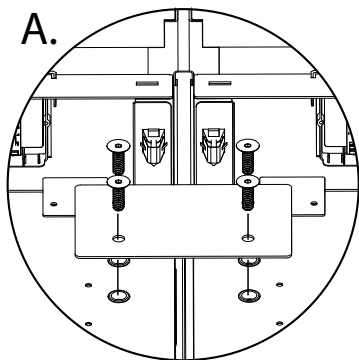


Le haut de l'appareil est lourd et l'appareil peut donc facilement basculer tant que son installation n'est pas terminée. Maintenez les portes fermées jusqu'à l'installation et la sécurisation complète de l'appareil conformément aux instructions d'installation.
Il faut deux personnes ou plus pour installer et déplacer l'appareil. Le non-respect de cette consigne peut entraîner la mort ou de graves blessures.

5. Retirez les appareils de leur socle et positionnez-les à l'extérieur de l'encadrement de manière à pouvoir installer les plaques de liaison par le haut (élément n° 4). En cas d'installation sur une surface irrégulière, utilisez les pieds de nivellement pour ajuster la hauteur de appareils de façon à ce qu'ils soient au même niveau.

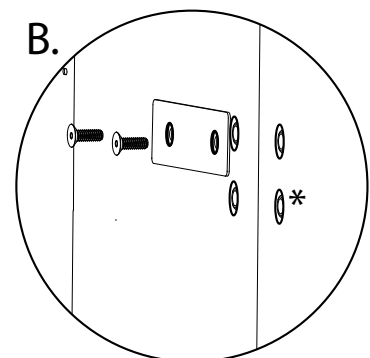


6. Fixez la plaque de liaison par le haut aux trous filetés sur le haut de l'appareil utilisant les attaches 1/4 po-20 x 3/4 po (élément n° 6). **N'utilisez PAS de perceuse. Utilisez une clé Allen manuelle.** (Voir illustration A)

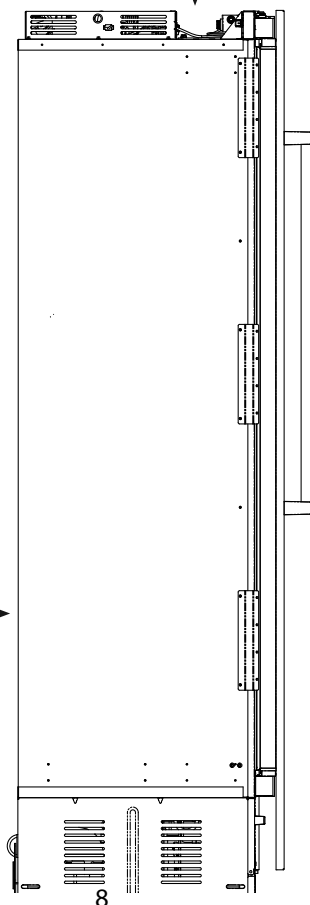


7. Fixez la plaque de liaison par l'arrière (élément n° 5) aux trous filetés derrière les appareils à l'aide des attaches 1/4 po-20 x 3/4 po (élément n° 6). **N'utilisez PAS de perceuse. Utilisez une clé Allen manuelle.** (Voir illustration B) Fixez lâchement le support en le faisant pivoter. Si vous serrez les vis, le support se pliera et provoquera un désalignement de l'arrière des unités.

Remarque: * Si une ou les deux unités ont (4) trous de vis, fixez-les à l'aide des deux trous du haut.

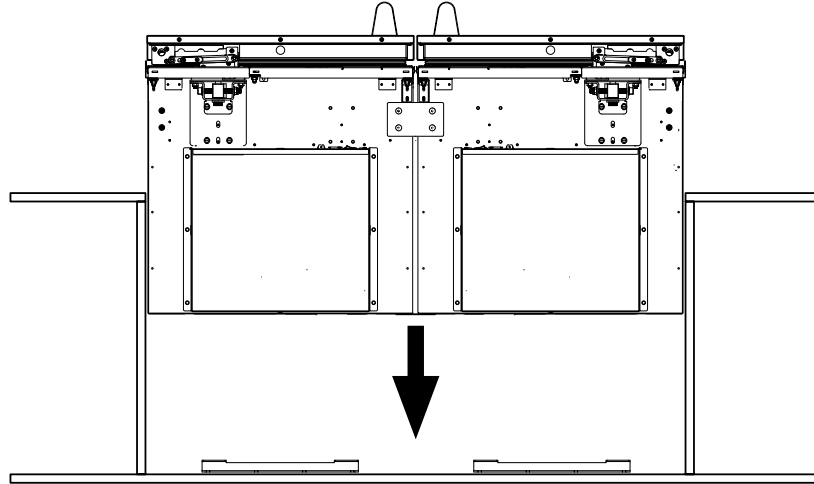


B. →

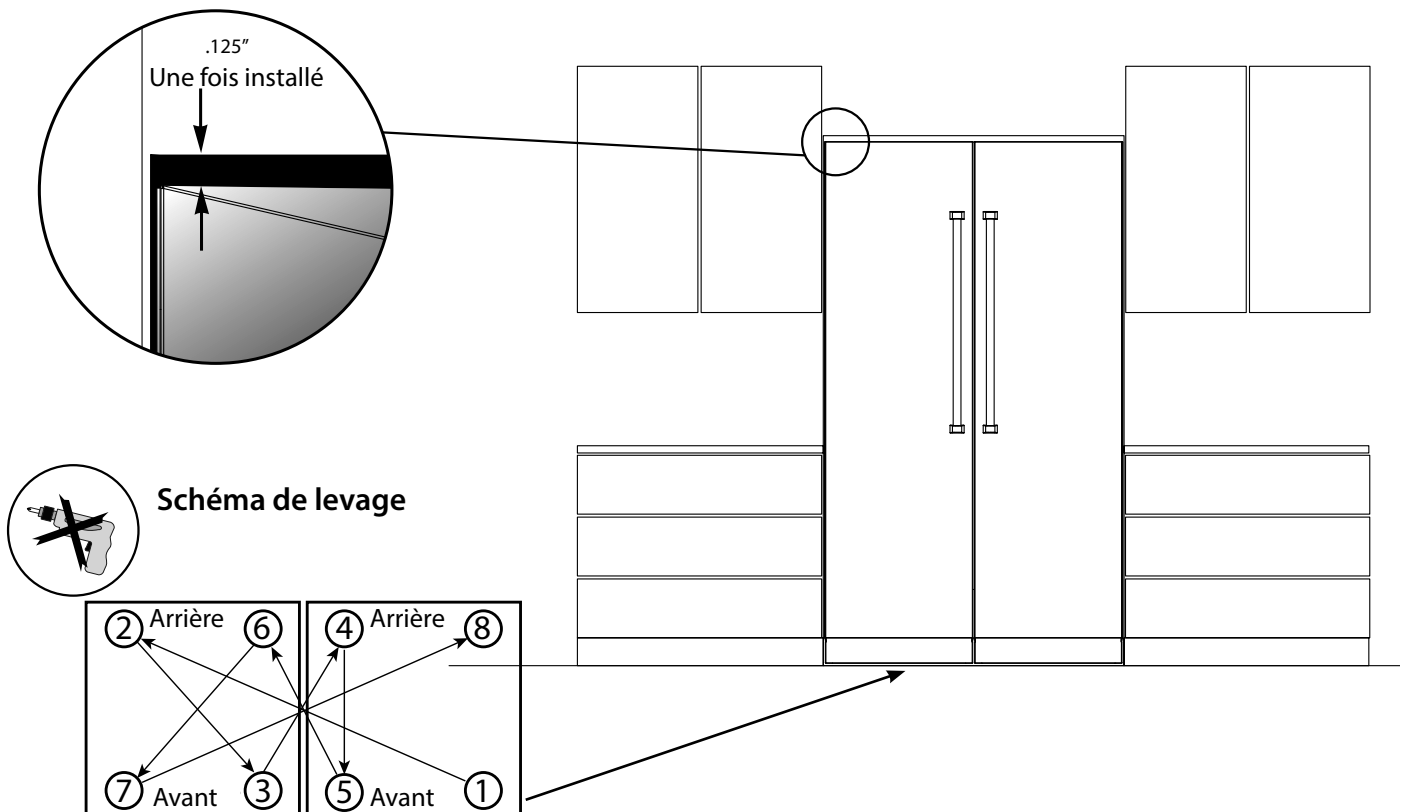


Installation

8. Dans le cas où les pieds de nivellement seraient détériorés, réduisez la hauteur des appareils de façon à ce qu'ils reposent sur leurs roulettes. Branchez l'alimentation électrique et enrôlez les unités connectées dans la découpe du meuble. Les appareils doivent être branchés dans des prises électriques séparées. Raccorder l'alimentation d'eau à chaque unité.

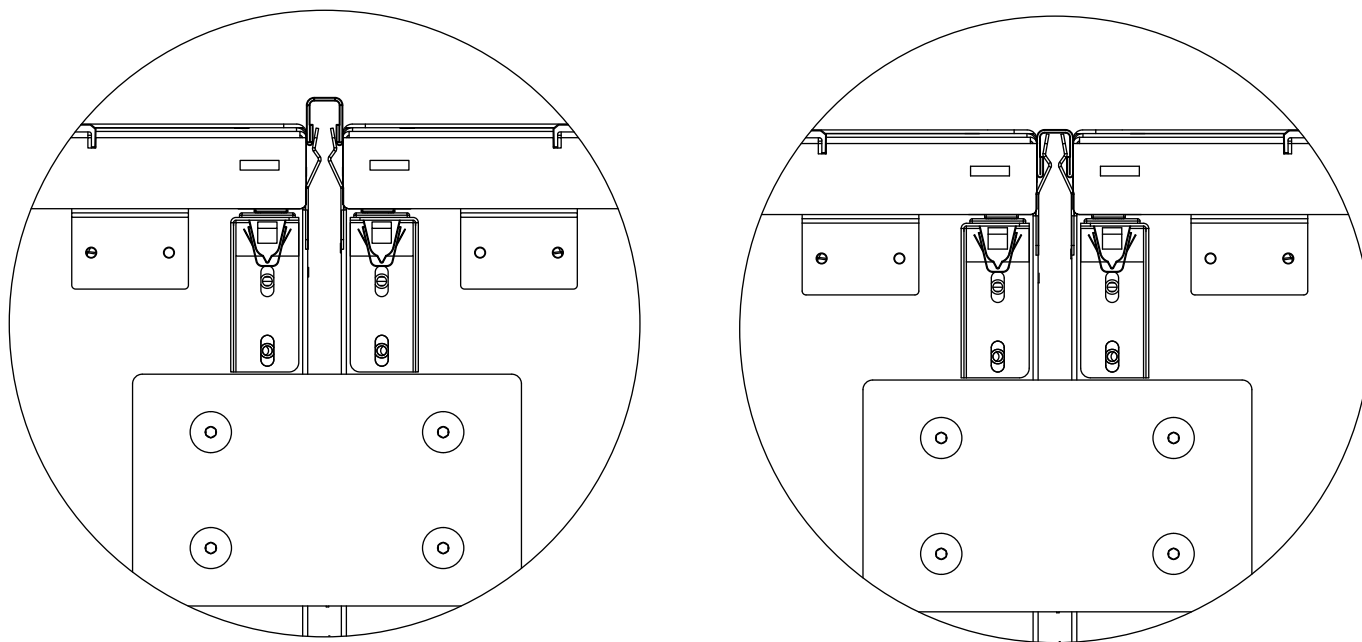


9. Surélevez les appareils à la hauteur désirée à l'aide des pieds de nivellement et enclenchez le support anti-basculement. N'UTILISEZ PAS DE PERCEUSE- (reportez-vous au schéma de modèle de levage ci-dessous pour vous assurer que les unités sont progressivement levées ensemble.) ****IMPORTANT** - Faites seulement 4 tours à la fois avec le cliquet à main ****. Fixez les appareils à l'encadrement en utilisant les tiges latérales et les attaches fournies avec les appareils. Une fois les appareils fixés, installez la tige latérale magnétique inoxydable. (Référez-vous au guide d'installation pour appareils individuels)



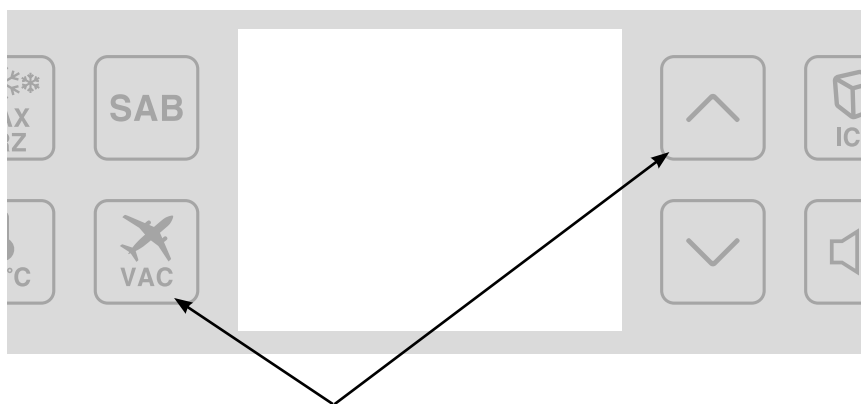
Installation

10.. Insérez la tige de liaison centrale (élément n° 3) entre les deux appareils en faisant pression. La tige doit être alignée avec le haut des appareils. En cas de besoin, enfoncez délicatement la tige à l'aide d'un maillet en caoutchouc.



REMARQUE : ouvrez les deux portes pour installer la tige.
Une fois l'installation terminée, la face de la tige doit être au même niveau que le cadre du disjoncteur

11. Une fois la connexion au chauffage et l'installation de l'unité terminées, vous devez activer le chauffage qui a été branché sur l'unité de droite. (Étape 4 à la page 7).

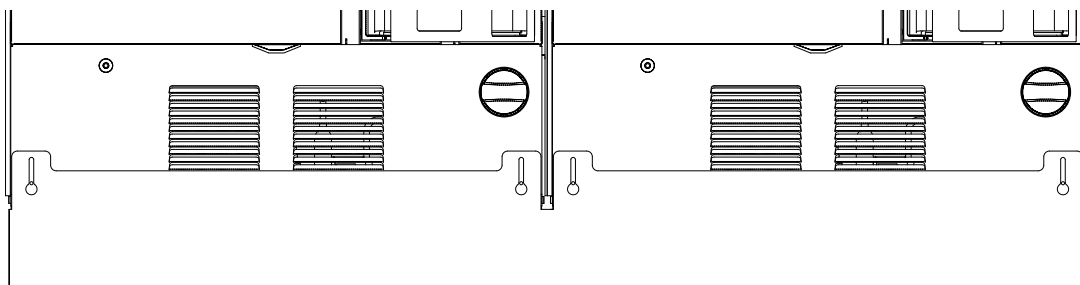


Pour activer le chauffage, sur le panneau de commande * de l'unité de droite, appuyez sur les touches fléchées VAC et UP pendant 5 secondes. Vous entendrez un bip d'alarme une fois qu'il acceptera l'entrée.

* REMARQUE: Le panneau de commande peut varier en fonction du modèle installé.

Installation facultative de la plaque de protection sur mesure

Retirez les vis fixant les plaques de protection individuelles des appareils. Conservez les vis pour fixer la plaque de protection sur mesure. Placez la plaque de protection en bas à l'arrière des appareils et fixez-la aux trous libérés par les plaques individuelles.



Viking Range, LLC
111 Front Street
Greenwood, Mississippi 38930 É.-U.
(662) 455-1200

Pour obtenir des renseignements sur le produit, appelez au 1-888-845-4641
ou visitez notre site Web au vikingrange.com