

VEVOR

Affordable. Reliable. Home Improvement.

SEESAW

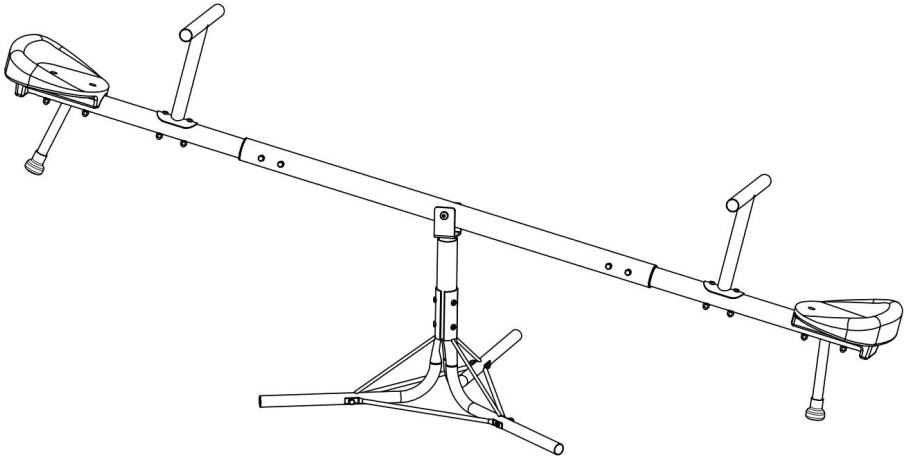
MODEL:84019-1

VEVOR

Affordable. Reliable. Home Improvement.

SEESAW

MODEL:84019-1



This is the original instruction, please read all manual instructions carefully before operating. VEVOR reserves a clear interpretation of our user manual. The appearance of the product shall be subject to the product you received. Please forgive us that we won't inform you again if there are any technology or software updates on our product.

WARNING

- 1.To reduce the risk of injury, user must read instructions manual carefully.
- 2.Assembly and adjustments must be performed by adults.
- 3.Regularly inspect and maintain the seesaw to prevent safety hazards.






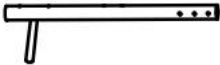

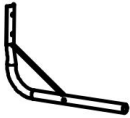


INSTRUCTIONS




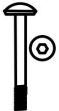







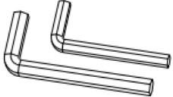

Thank you very much for choosing this seesaw. Please read all of the instructions before using it. The information will help you achieve the best possible results.

MODEL AND PARAMETERS

Model	84019-1
Size	1905*620*660mm
maximum load bearing	100lb (Per seat)
Material	Steel+PE

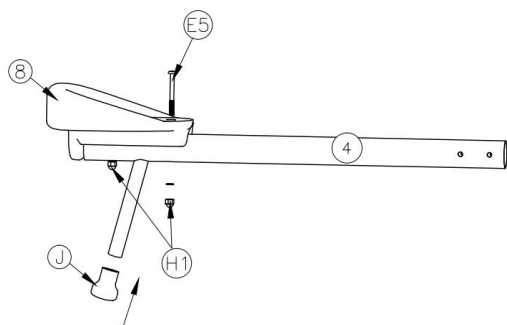
Part list

<p>1</p>  <p>1PCS</p>	<p>2</p>  <p>1PCS</p>	<p>3</p>  <p>1PCS</p>
<p>4</p>  <p>2PCS</p>	<p>5</p>  <p>2PCS</p>	<p>6</p>  <p>3PCS</p>
<p>7</p>  <p>3PCS</p>	<p>8</p>  <p>2PCS</p>	

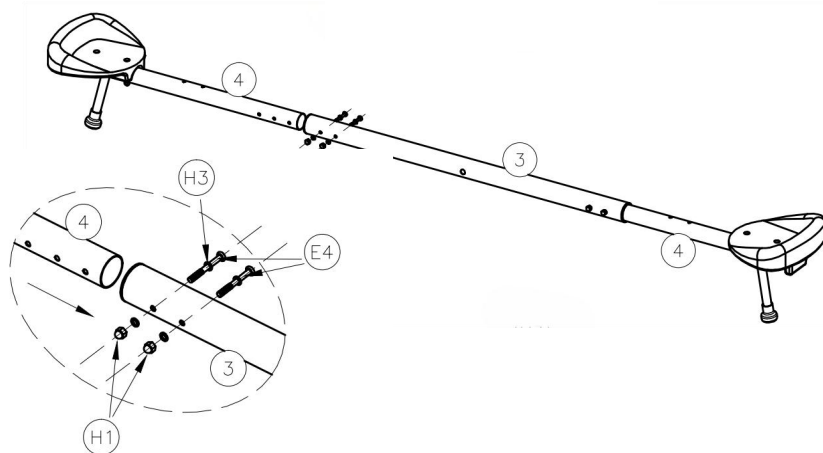
<p>E1</p>  <p>M6*12 6PCS</p>	<p>E2</p>  <p>M6*35 3PCS</p>	<p>E3</p>  <p>M6*47 4PCS</p>
<p>E4</p>  <p>M6*52 4PCS</p>	<p>E5</p>  <p>M6*58 4PCS</p>	<p>E6</p>  <p>M8*65 1PCS</p>
<p>H1</p>  <p>M6 15PCS</p>	<p>H2</p>  <p>M8 1PCS</p>	<p>H3</p>  <p>M6 4PCS</p>
<p>J</p>  <p>2PCS</p>	<p>K</p>  <p>2PCS</p>	<p>L</p>  <p>2PCS</p>
<p>M</p>  <p>1PCS</p>		

Installation

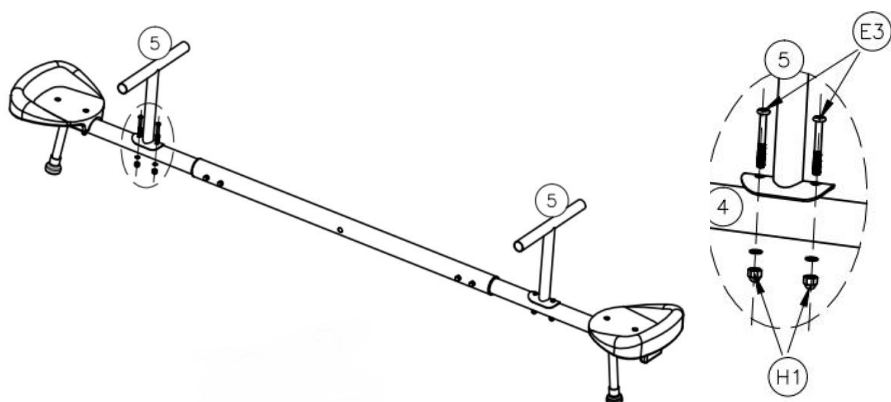
1.



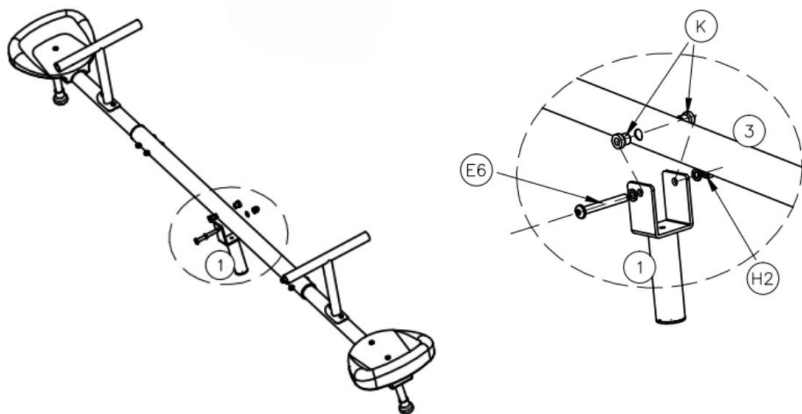
2.



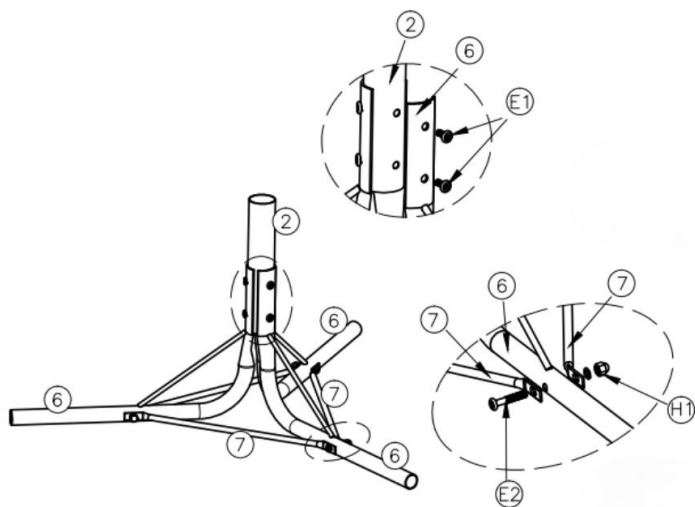
3.



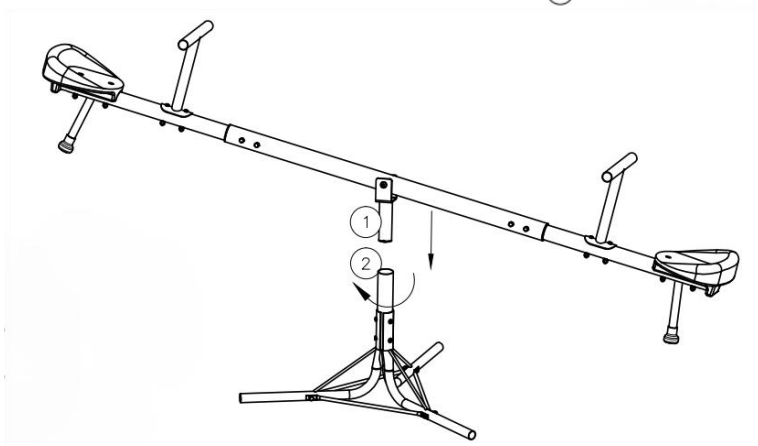
4.



5.



6.



CARE INSTRUCTIONS

When not in use, storing it in a covered area or using a protective cover can help protect it from the elements.

Adhere to these suggestions at the beginning of each season and during the intervals of the designated periods within the season:

1. Check all nuts and bolts for tightness and tighten when required;
2. Check all coverings for bolts and sharp edges and replace them when required;
3. Replace defective parts in accordance with the manufacturer's instructions.

Manufacturer: ZHEJIANG BOYOO LEISURE PRODUCTS CO., LTD.

Address: No.899, HUIFENG SOUTH ROAD, JIANGNAN SUBDISTRICT, LINHAI , ZHEJIANG, CHINA

Imported to AUS: SIHAO PTY LTD. 1 ROKEVA STREET EASTWOOD NSW 2122 Australia

Imported to USA: Sanven Technology Ltd. Suite 250, 9166 Anaheim Place, Rancho Cucamonga, CA 91730

UK	REP
-----------	------------

YH CONSULTING LIMITED. C/O YH Consulting Limited Office 147, Centurion House, London Road, Staines-upon-Thames, Surrey, TW18 4AX

EC	REP
-----------	------------

E-CrossStu GmbH
Mainzer Landstr.69,
60329 Frankfurt am Main.



VEVOR

Affordable. Reliable. Home Improvement.

BASCULE

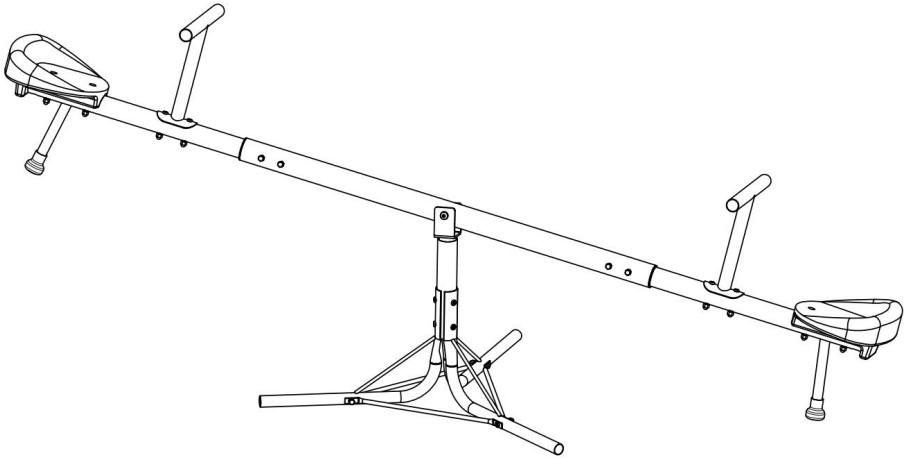
MODÈLE : 84019-1

VEVOR

Affordable. Reliable. Home Improvement.

SEESAW

MODÈLE : 84019-1



Ceci est le mode d'emploi d'origine. Veuillez lire attentivement toutes les instructions du manuel avant utilisation. VEVOR se réserve le droit d'interpréter clairement ce manuel d'utilisation. L'apparence du produit dépend du produit que vous avez reçu. Veuillez nous excuser pour le retard dans la publication de toute mise à jour technologique ou logicielle concernant notre produit.

WARNING

1. Pour réduire le risque de blessure, l'utilisateur doit lire attentivement le manuel d'instructions.
2. Le montage et les réglages doivent être effectués par des adultes .
3. Inspectez et entretenez régulièrement la bascule pour éviter les risques de sécurité.






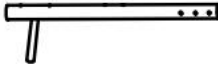




INSTRUCTIONS








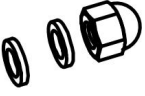



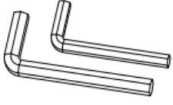

Merci beaucoup d'avoir choisi cette bascule . Veuillez lire toutes les instructions avant de l'utiliser. Ces informations vous aideront à obtenir les meilleurs résultats possibles.

MODEL AND PARAMETERS

Modèle	84019-1
Taille	1905*620*660mm
capacité de charge	100 lb (par siège)
Matériel	Acier + P E

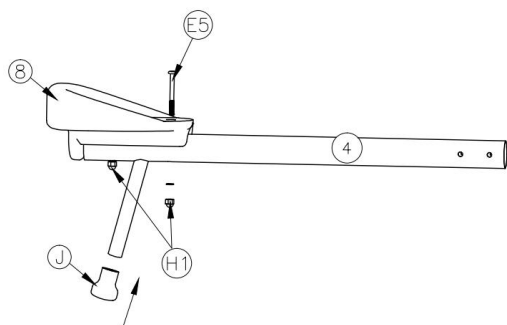
Part list

<p>1</p>  <p>1PCS</p>	<p>2</p>  <p>1PCS</p>	<p>3</p>  <p>1PCS</p>
<p>4</p>  <p>2PCS</p>	<p>5</p>  <p>2PCS</p>	<p>6</p>  <p>3PCS</p>
<p>7</p>  <p>3PCS</p>	<p>8</p>  <p>2PCS</p>	

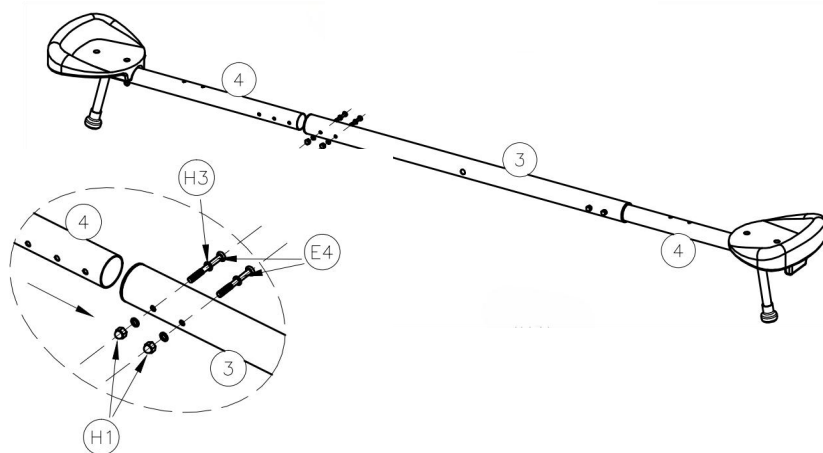
<p>E 1</p>  <p>M6*12 6PCS</p>	<p>E2</p>  <p>M6*35 3PCS</p>	<p>E3</p>  <p>M6*47 4PCS</p>
<p>E4</p>  <p>M6*52 4PCS</p>	<p>E5</p>  <p>M6*58 4PCS</p>	<p>E6</p>  <p>M8*65 1PCS</p>
<p>H1</p>  <p>M6 15PCS</p>	<p>H2</p>  <p>M8 1PCS</p>	<p>H3</p>  <p>M6 4PCS</p>
<p>J</p>  <p>2PCS</p>	<p>K</p>  <p>2PCS</p>	<p>L</p>  <p>2PCS</p>
<p>M</p>  <p>1PCS</p>		

Installation

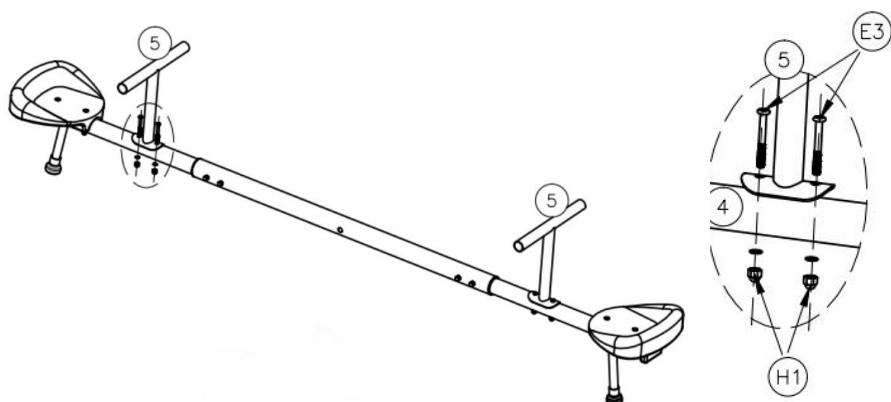
1.



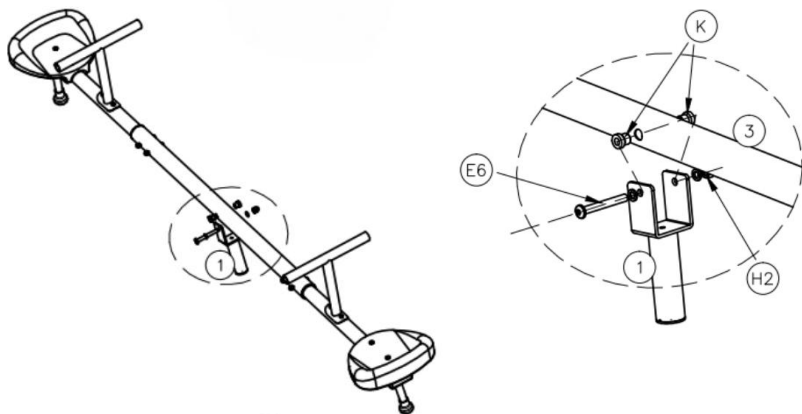
2.



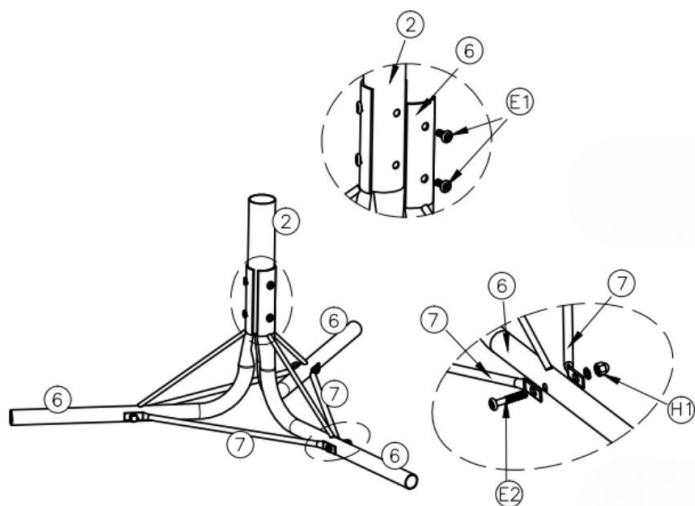
3.



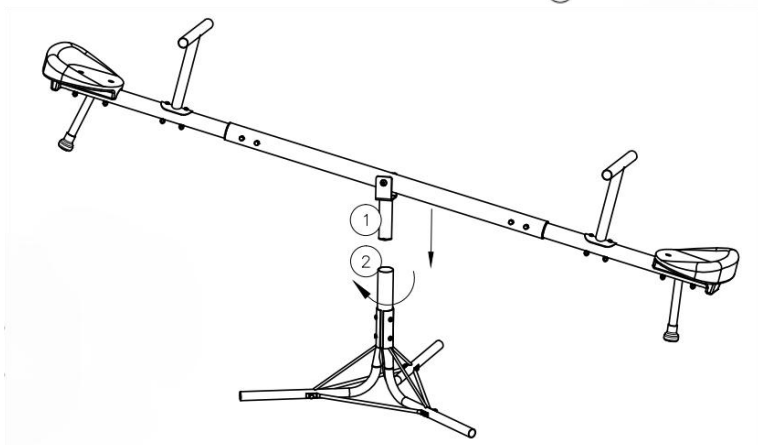
4.



5.



6.



CARE INSTRUCTIONS

Lorsqu'il n'est pas utilisé, le ranger dans un endroit couvert ou utiliser une housse de protection peut aider à le protéger des éléments.

Respectez ces suggestions au début de chaque saison et pendant les intervalles des périodes désignées au sein de la saison :

1. Vérifiez que tous les écrous et boulons sont bien serrés et serrez-les si nécessaire ;
2. Vérifiez tous les revêtements pour les boulons et les bords tranchants et remplacez- les lorsque nécessaire;
3. Remplacez les pièces défectueuses conformément aux instructions du fabricant.

Fabricant : ZHEJIANG BOYOO LEISURE PRODUCTS CO., LTD.

Adresse : No.899, ROUTE SUD DE HUIFENG, SOUS-DISTRICT DE JIANGNAN, LINHAI, ZHEJIANG, CHINE

Importé en Australie : SIHAO PTY LTD. 1 ROKEVA STREET, ASTWOOD NSW 2122 Australie

Importé aux États-Unis : Sanven Technology Ltd. Suite 250, 9166 Anaheim

Lieu, Rancho Cucamonga, CA 91730

UK	REP
-----------	------------

YH CONSULTING LIMITED. C/O YH Consulting Limited Office 147, Centurion House, London Road, Staines-upon-Thames, Surrey, TW18 4AX

EC	REP
-----------	------------

E-CrossStu GmbH
Mainzer Landstr.69,
60329 Frankfurt am Main.



VEVOR

Affordable. Reliable. Home Improvement.

WIPPE

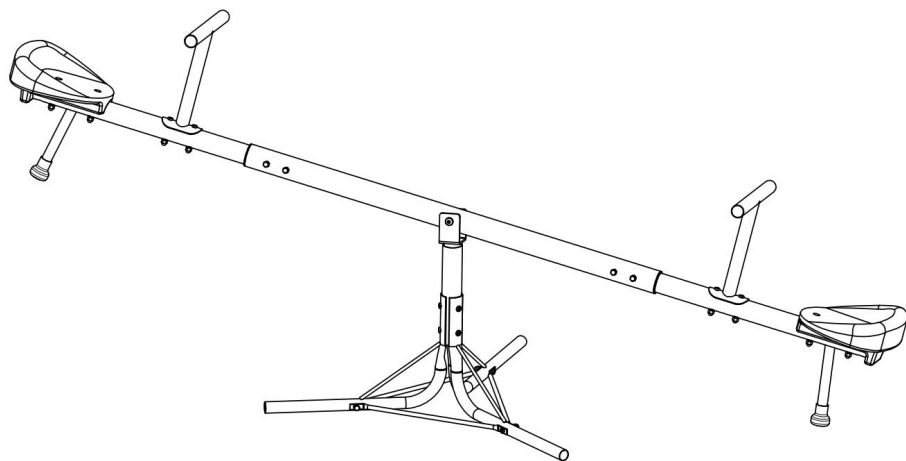
MODELL: 84019-1

VEVOR

Affordable. Reliable. Home Improvement.

SEESAW

MODELL: 84019-1



Dies ist die Originalanleitung. Bitte lesen Sie alle Anweisungen sorgfältig durch, bevor Sie das Gerät in Betrieb nehmen. VEVOR behält sich das Recht vor, die Bedienungsanleitung klar und deutlich zu interpretieren. Das Aussehen des Produkts hängt vom gelieferten Produkt ab. Bitte haben Sie Verständnis dafür, dass wir Sie nicht erneut über Technologie- oder Software-Updates informieren.

WARNING

1. Um das Verletzungsrisiko zu verringern, muss der Benutzer die Bedienungsanleitung sorgfältig lesen.
2. Montage und Einstellungen müssen von Erwachsenen durchgeführt werden .
3. Überprüfen und warten Sie die Wippe regelmäßig, um Sicherheitsrisiken vorzubeugen.



INSTRUCTIONS

Vielen Dank, dass Sie sich für diese Wippe entschieden haben . Bitte lesen Sie vor der Verwendung alle Anweisungen. Die Informationen helfen Ihnen, die bestmöglichen Ergebnisse zu erzielen.




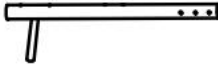




MODEL AND PARAMETERS








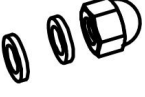



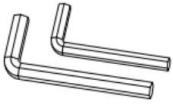

Modell	84019-1
Größe	1905*620*660 mm
maximale Tragfähigkeit	100 lb (pro Sitzplatz)

Material

Stahl +P E

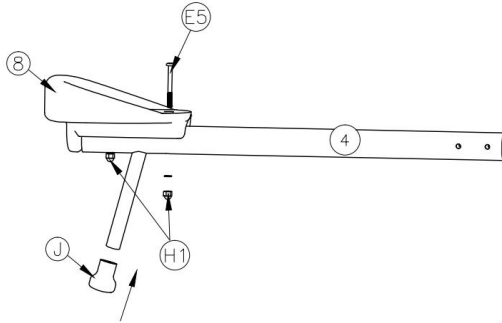
Part list

1  1PCS	2  1PCS	3  1PCS
4  2PCS	5  2PCS	6  3PCS
7  3PCS	8  2PCS	

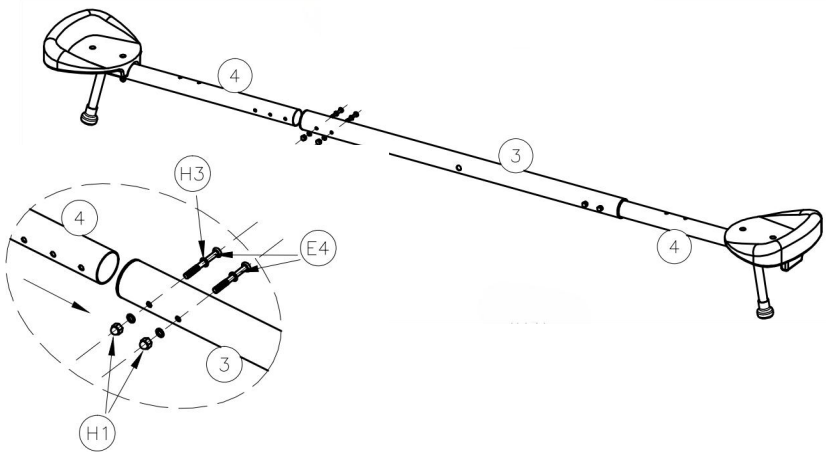
<p>E 1</p>  <p>M6*12 6PCS</p>	<p>E2</p>  <p>M6*35 3PCS</p>	<p>E3</p>  <p>M6*47 4PCS</p>
<p>E4</p>  <p>M6*52 4PCS</p>	<p>E5</p>  <p>M6*58 4PCS</p>	<p>E6</p>  <p>M8*65 1PCS</p>
<p>H1</p>  <p>M6 15PCS</p>	<p>H2</p>  <p>M8 1PCS</p>	<p>H3</p>  <p>M6 4PCS</p>
<p>J</p>  <p>2PCS</p>	<p>K</p>  <p>2PCS</p>	<p>L</p>  <p>2PCS</p>
<p>M</p>  <p>1PCS</p>		

Installation

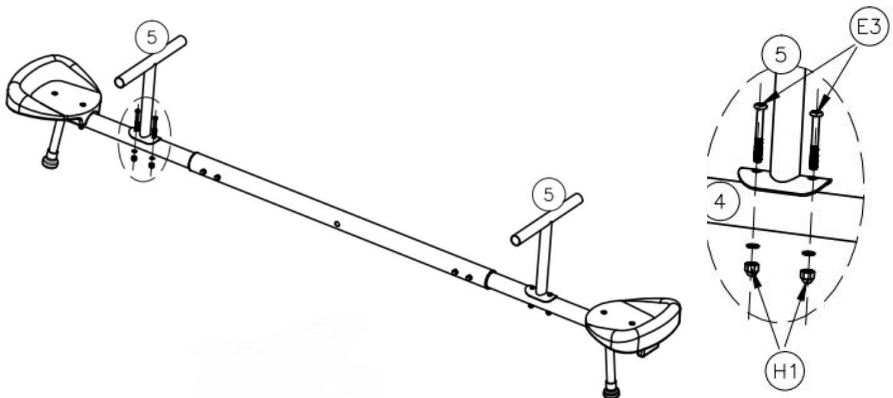
1.



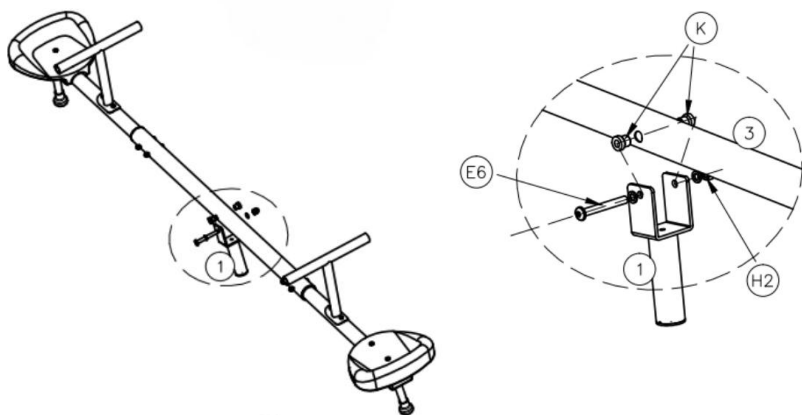
2.



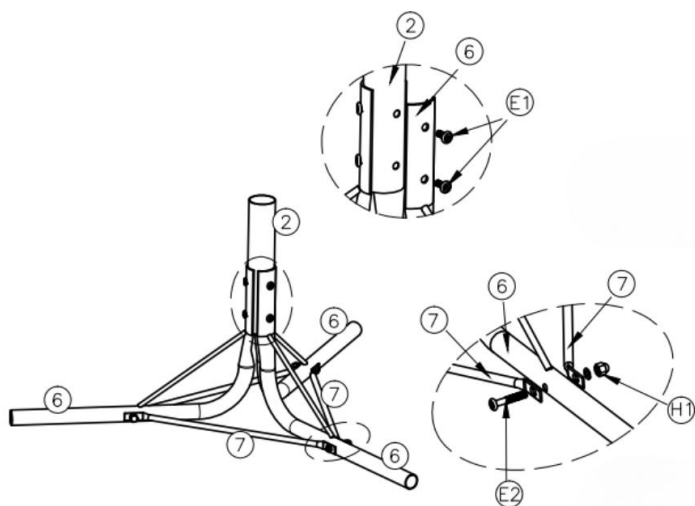
3.



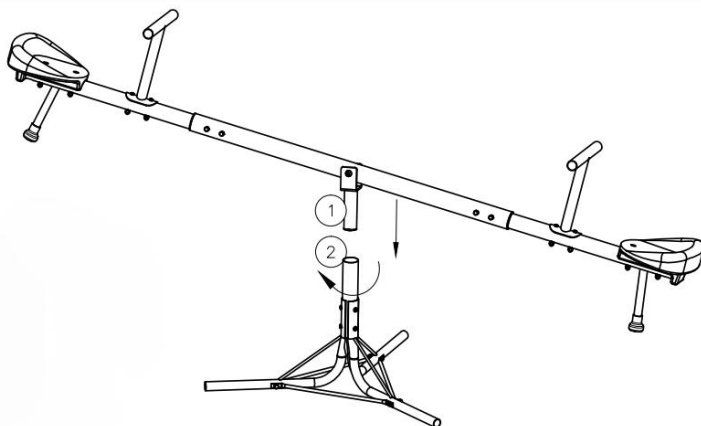
4.



5.



6.



CARE INSTRUCTIONS

Wenn es nicht verwendet wird, kann die Lagerung an einem überdachten Ort oder die Verwendung einer Schutzhülle zum Schutz vor Witterungseinflüssen beitragen.

Halten Sie sich zu Beginn jeder Saison und während der festgelegten Zeiträume innerhalb der Saison an diese Vorschläge :

1. Überprüfen Sie alle Muttern und Schrauben auf festen Sitz und ziehen Sie sie bei Bedarf fest.
2. Alle Abdeckungen auf Schrauben und scharfe Kanten prüfen und ersetzen bei Bedarf;
3. Ersetzen Sie defekte Teile gemäß den Anweisungen des Herstellers.

Hersteller: ZHEJIANG BOYOO LEISURE PRODUCTS CO., LTD.

Adresse: Nr. 899, HUIFENG SOUTH ROAD, UNTERBEZIRK JIANGNAN, LINHAI, ZHEJIANG, CHINA

Importiert nach AUS: SIHAO PTY LTD. 1 ROKEVA STREET EASTWOOD NSW 2122 Australien

Importiert in die USA: Sanven Technology Ltd. Suite 250, 9166 Anaheim Place, Rancho Cucamonga, CA 91730

UK	REP	YH CONSULTING LIMITED. C/O YH Consulting Limited Office 147, Centurion House, London Road, Staines-upon-Thames, Surrey, TW18 4AX
-----------	------------	--

EC	REP	E-CrossStu GmbH Mainzer Landstr.69, 60329 Frankfurt am Main.
-----------	------------	--



VEVOR

Affordable. Reliable. Home Improvement.

ALTALENA

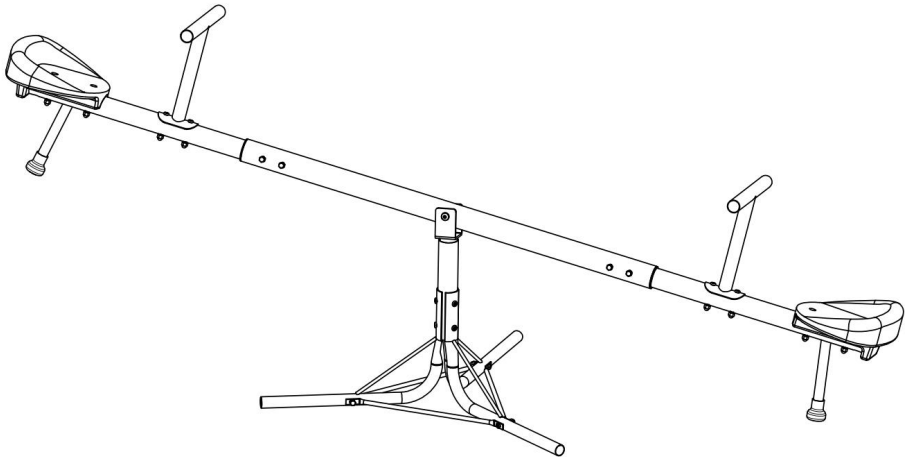
MODELLO: 84019-1

VEVOR

Affordable. Reliable. Home Improvement.

SEESAW

MODELLO: 84019-1



Queste sono le istruzioni originali, si prega di leggere attentamente tutte le istruzioni del manuale prima di utilizzare il prodotto. VEVOR si riserva la piena interpretazione del manuale utente. L'aspetto del prodotto dipenderà dal prodotto ricevuto. Vi preghiamo di non informarvi ulteriormente in caso di aggiornamenti tecnologici o software relativi al nostro prodotto.

WARNING

1. Per ridurre il rischio di lesioni, l'utente deve leggere attentamente il manuale di istruzioni.
2. Il montaggio e le regolazioni devono essere eseguiti da adulti .
3. Ispezionare e sottoporre a manutenzione regolarmente l'altalena per prevenire rischi per la sicurezza.






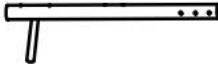




INSTRUCTIONS








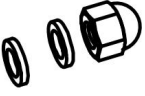



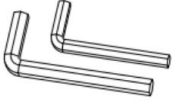

Grazie mille per aver scelto questa altalena . Si prega di leggere attentamente tutte le istruzioni prima dell'uso. Le informazioni ti aiuteranno a raggiungere i migliori risultati possibili.

MODEL AND PARAMETERS

Modello	84019-1
Misurare	1905*620*660mm
carico massimo	100 libbre (per posto)
Materiale	Acciaio +P E

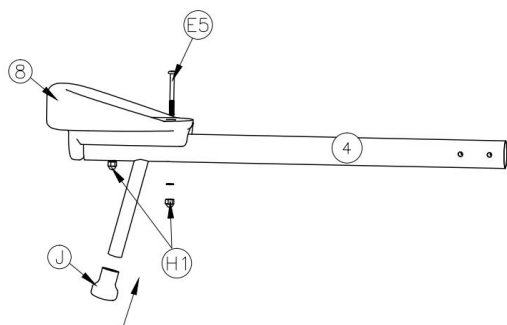
Part list

1  1PCS	2  1PCS	3  1PCS
4  2PCS	5  2PCS	6  3PCS
7  3PCS	8  2PCS	

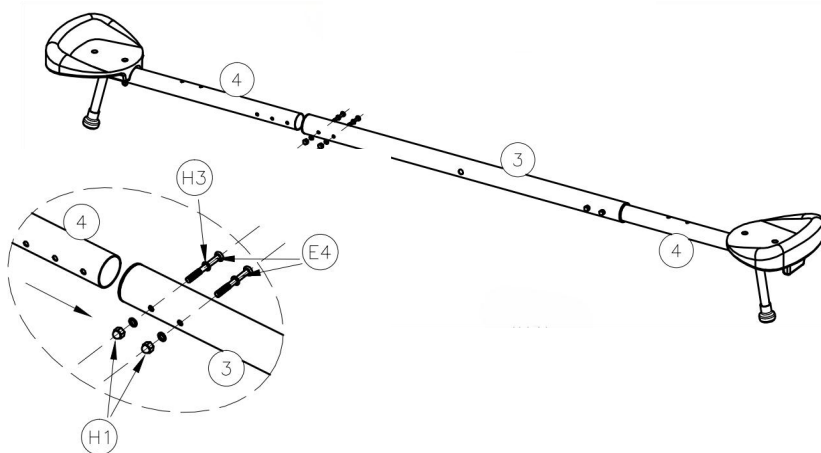
<p>E 1</p>  <p>M6*12 6PCS</p>	<p>E2</p>  <p>M6*35 3PCS</p>	<p>E3</p>  <p>M6*47 4PCS</p>
<p>E4</p>  <p>M6*52 4PCS</p>	<p>E5</p>  <p>M6*58 4PCS</p>	<p>E6</p>  <p>M8*65 1PCS</p>
<p>H1</p>  <p>M6 15PCS</p>	<p>H2</p>  <p>M8 1PCS</p>	<p>H3</p>  <p>M6 4PCS</p>
<p>J</p>  <p>2PCS</p>	<p>K</p>  <p>2PCS</p>	<p>L</p>  <p>2PCS</p>
<p>M</p>  <p>1PCS</p>		

Installation

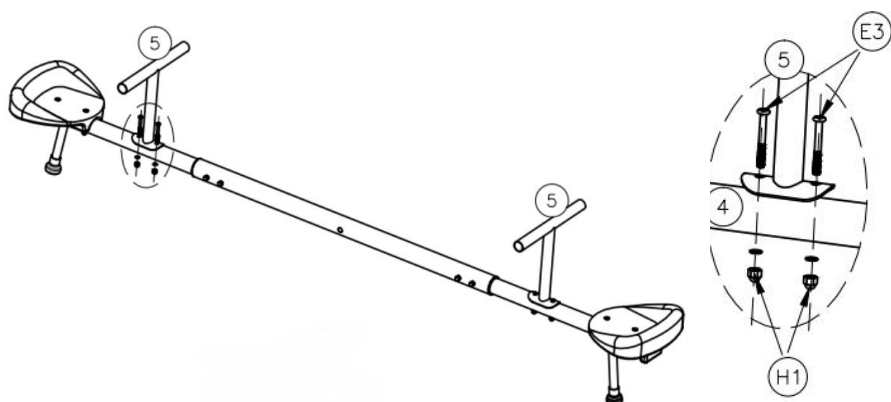
1.



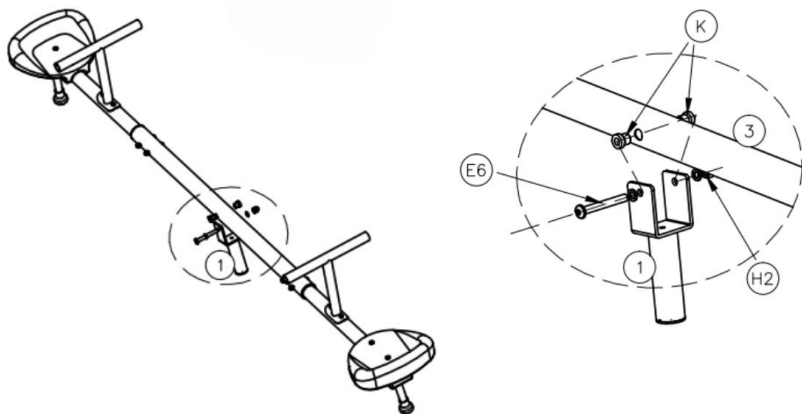
2.



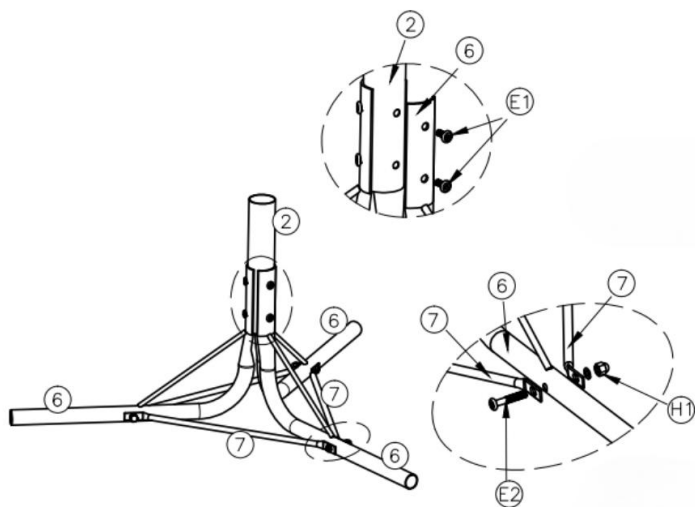
3.



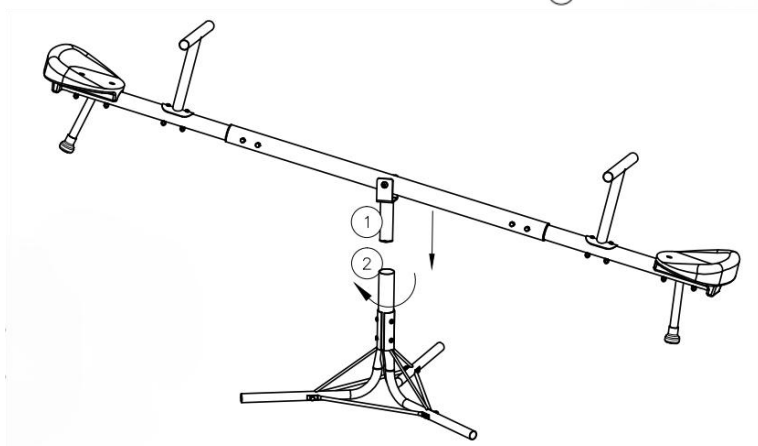
4.



5.



6.



CARE INSTRUCTIONS

Quando non lo si utilizza, è possibile proteggerlo dagli agenti atmosferici riponendolo in un luogo coperto o utilizzando una copertura protettiva. Attenersi a questi suggerimenti all'inizio di ogni stagione e durante gli intervalli dei periodi designati all'interno della stagione :

1. Controllare che tutti i dadi e i bulloni siano ben serrati e stringerli quando necessario;
2. Controllare tutti i rivestimenti per bulloni e bordi taglienti e sostituirli quando richiesto;
3. Sostituire le parti difettose secondo le istruzioni del produttore.

Produttore: ZHEJIANG BOYOO LEISURE PRODUCTS CO., LTD.

Indirizzo: No.899, HUIFENG SOUTH ROAD, SOTTODISTRICT DI JIANGNAN, LINHAI, ZHEJIANG, CINA

Importato in AUS: SIHAO PTY LTD. 1 ROKEVA STREET EASTWOOD
Nuovo Galles del Sud 2122 Australia

Importato negli USA: Sanven Technology Ltd. Suite 250, 9166 Anaheim
Luogo, Rancho Cucamonga, CA 91730

UK	REP
-----------	------------

YH CONSULTING LIMITED. C/O YH Consulting
Limited Office 147, Centurion House, London
Road, Staines-upon-Thames, Surrey, TW18 4AX

EC	REP
-----------	------------

E-CrossStu GmbH
Mainzer Landstr.69,
60329 Frankfurt am Main.



VEVOR

Affordable. Reliable. Home Improvement.

BALANCÍN

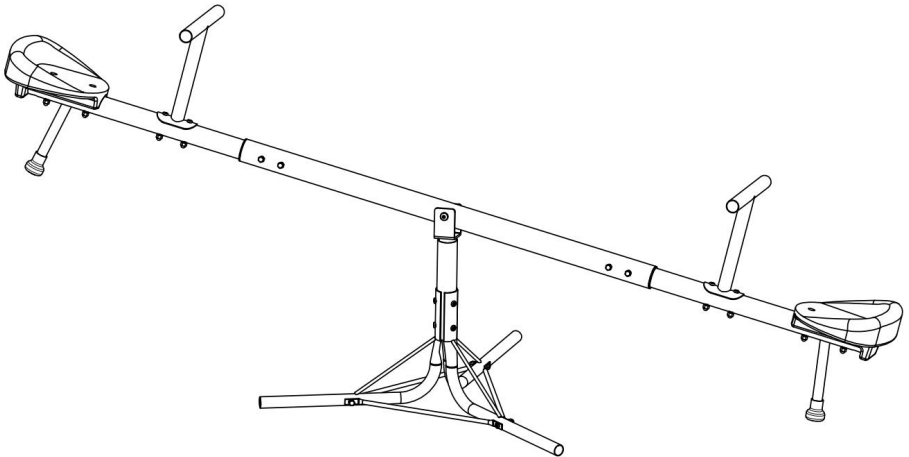
MODELO: 84019-1

VEVOR

Affordable. Reliable. Home Improvement.

SEESAW

MODELO: 84019-1



Estas son las instrucciones originales; lea atentamente todas las instrucciones del manual antes de utilizarlo. VEVOR se reserva el derecho de interpretar su manual de usuario. La apariencia del producto dependerá del producto que haya recibido. Le rogamos que no le informemos si hay actualizaciones tecnológicas o de software en nuestro producto.

WARNING

1. Para reducir el riesgo de lesiones, el usuario debe leer atentamente el manual de instrucciones.
2. El montaje y los ajustes deberán ser realizados por adultos .
3. Inspeccione y mantenga periódicamente el balancín para evitar riesgos de seguridad.






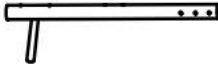




INSTRUCTIONS




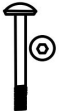







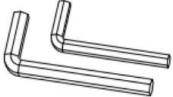

Muchas gracias por elegir este balancín . Lea todas las instrucciones antes de usarlo. La información le ayudará a conseguir los mejores resultados posibles.

MODEL AND PARAMETERS

Modelo	84019-1
Tamaño	1905*620*660 mm
capacidad de carga	100 libras (por asiento)
Material	Acero + P E

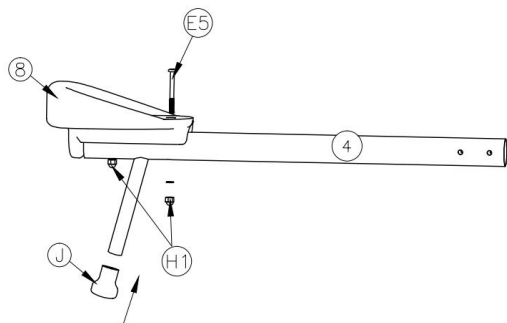
Part list

1  1PCS	2  1PCS	3  1PCS
4  2PCS	5  2PCS	6  3PCS
7  3PCS	8  2PCS	

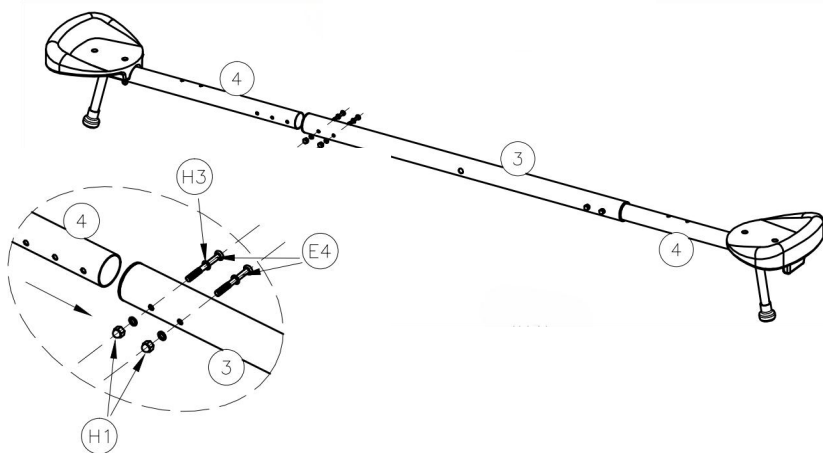
<p>E1</p>  <p>M6*12 6PCS</p>	<p>E2</p>  <p>M6*35 3PCS</p>	<p>E3</p>  <p>M6*47 4PCS</p>
<p>E4</p>  <p>M6*52 4PCS</p>	<p>E5</p>  <p>M6*58 4PCS</p>	<p>E6</p>  <p>M8*65 1PCS</p>
<p>H1</p>  <p>M6 15PCS</p>	<p>H2</p>  <p>M8 1PCS</p>	<p>H3</p>  <p>M6 4PCS</p>
<p>Yo</p>  <p>2PCS</p>	<p>K</p>  <p>2PCS</p>	<p>Yo</p>  <p>2PCS</p>
<p>METRO</p>  <p>1PCS</p>		

Installation

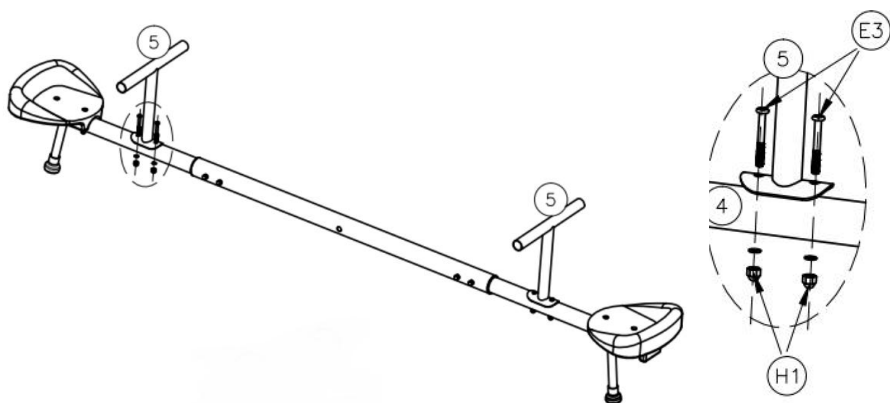
1.



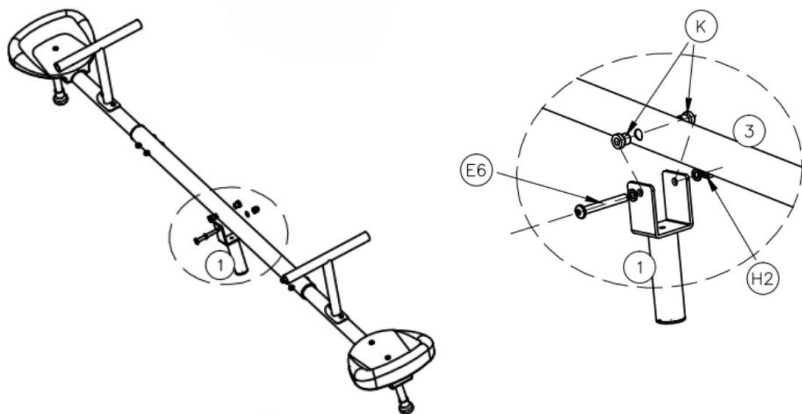
2.



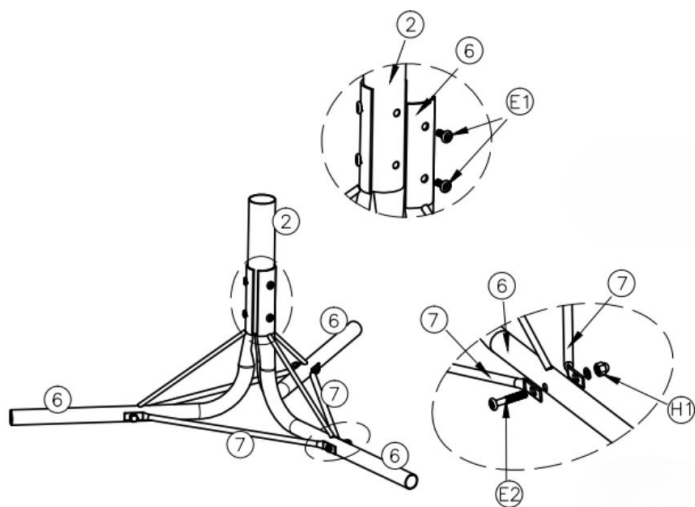
3.



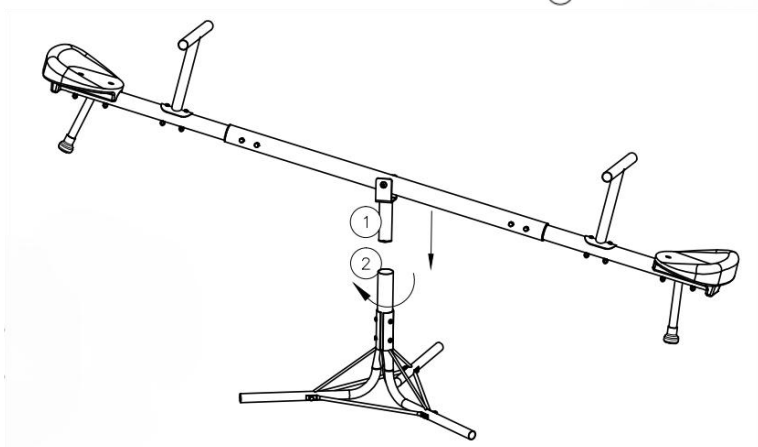
4.



5.



6.



CARE INSTRUCTIONS

Cuando no esté en uso, guardarlo en un área cubierta o usar una cubierta protectora puede ayudar a protegerlo de los elementos.

Adhiérase a estas sugerencias al inicio de cada temporada y durante los intervalos de los períodos designados dentro de la temporada :

1. Compruebe que todas las tuercas y tornillos estén bien apretados y ajústelos cuando sea necesario;
2. Revise todas las cubiertas para ver si tienen pernos o bordes afilados y reemplácelas . cuando hace falta;
3. Reemplace las piezas defectuosas de acuerdo con las instrucciones del fabricante.

Fabricante: ZHEJIANG BOYOO LEISURE PRODUCTS CO., LTD.

Dirección: No.899, HUIFENG SOUTH ROAD, SUBDISTRITO DE JIANGNAN, LINHAI, ZHEJIANG, CHINA

Importado a AUS: SIHAO PTY LTD. 1 ROKEVA STREET, EASTWOOD NSW 2122 Australia

Importado a EE. UU.: Sanven Technology Ltd. Suite 250, 9166 Anaheim Lugar, Rancho Cucamonga, CA 91730

UK	REP
-----------	------------

YH CONSULTING LIMITED. C/O YH Consulting Limited Office 147, Centurion House, London Road, Staines-upon-Thames, Surrey, TW18 4AX

EC	REP
-----------	------------

E-CrossStu GmbH
Mainzer Landstr.69,
60329 Frankfurt am Main.



VEVOR

Affordable. Reliable. Home Improvement.

HUŚTAĆ SIĘ

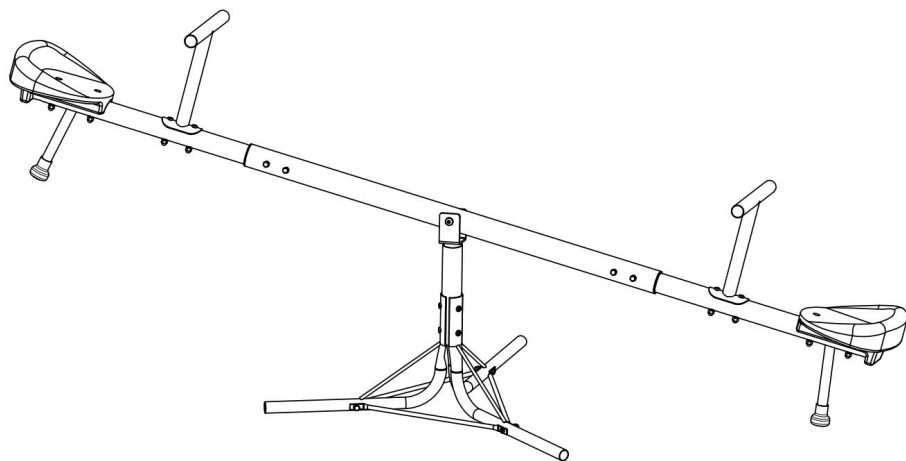
MODEL: 84019-1

VEVOR

Affordable. Reliable. Home Improvement.

SEESAW

MODEL: 84019-1



To jest oryginalna instrukcja, przed użyciem należy uważnie przeczytać wszystkie instrukcje. VEVOR zastrzega sobie jasną interpretację naszej instrukcji obsługi. Wygląd produktu będzie zależał od produktu, który otrzymałeś. Prosimy o wybaczenie, że nie poinformujemy Cię ponownie, jeśli w naszym produkcie pojawią się jakiegokolwiek aktualizacje technologiczne lub oprogramowania.

WARNING

1. Aby zminimalizować ryzyko obrażeń, użytkownik powinien uważnie przeczytać instrukcję obsługi.
2. Montaż i regulacja muszą być wykonywane przez osoby dorosłe .
3. Regularnie sprawdzaj i konserwuj huśtawkę, aby zapobiec zagrożeniom bezpieczeństwa.






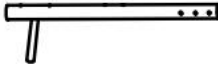




INSTRUCTIONS




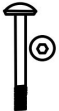







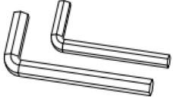

Dziękujemy bardzo za wybranie tej huśtawki . Przed użyciem należy zapoznać się z instrukcją. Informacje te pomogą Ci osiągnąć najlepsze możliwe rezultaty.

MODEL AND PARAMETERS

Model	84019-1
Rozmiar	Wymiary: 1905*620*660 mm
maksymalne	100 funtów (na siedzenie)
Tworzywo	Stal + PE

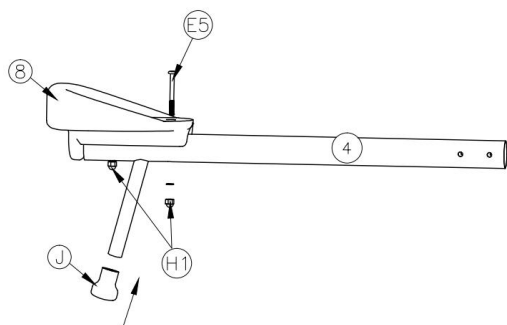
Part list

1  1PCS	2  1PCS	3  1PCS
4  2PCS	5  2PCS	6  3PCS
7  3PCS	8  2PCS	

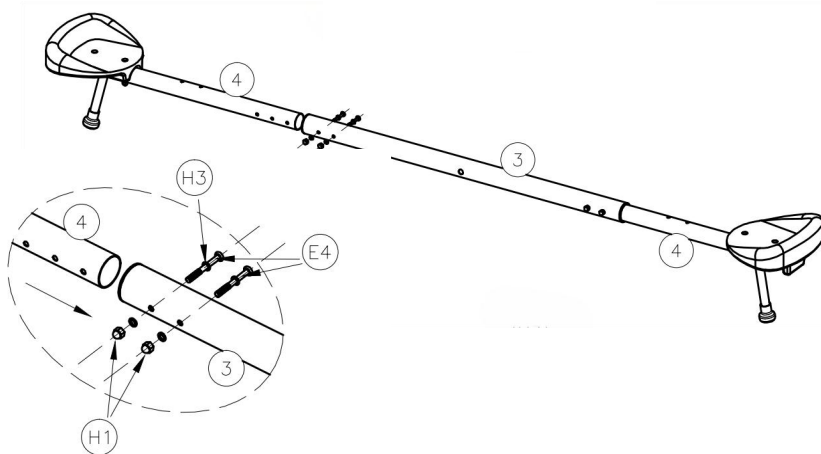
<p>E1</p>  <p>M6*12 6PCS</p>	<p>E2</p>  <p>M6*35 3PCS</p>	<p>E3</p>  <p>M6*47 4PCS</p>
<p>E4</p>  <p>M6*52 4PCS</p>	<p>E5</p>  <p>M6*58 4PCS</p>	<p>E6</p>  <p>M8*65 1PCS</p>
<p>H1</p>  <p>M6 15PCS</p>	<p>H2</p>  <p>M8 1PCS</p>	<p>H3</p>  <p>M6 4PCS</p>
<p>J</p>  <p>2PCS</p>	<p>K</p>  <p>2PCS</p>	<p>L</p>  <p>2PCS</p>
<p>M</p>  <p>1PCS</p>		

Installation

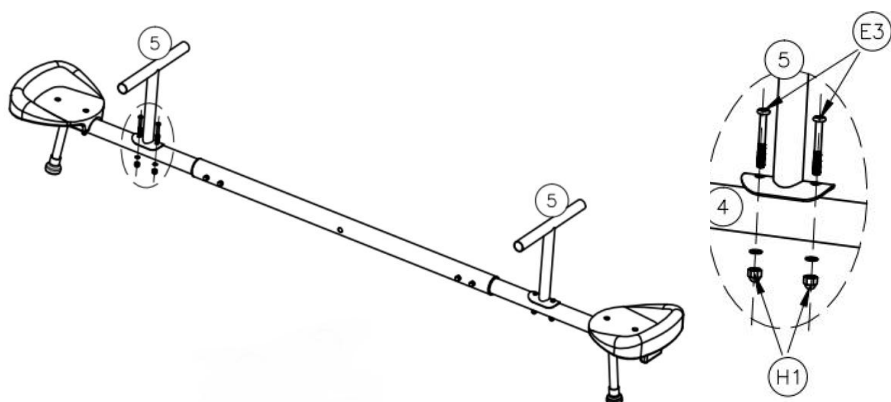
1.



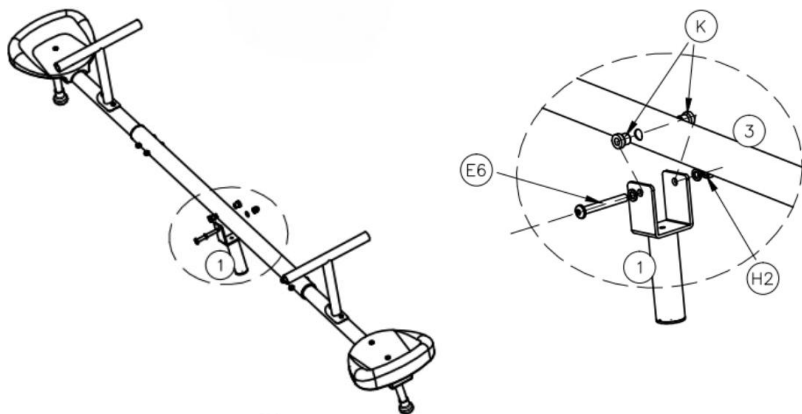
2.



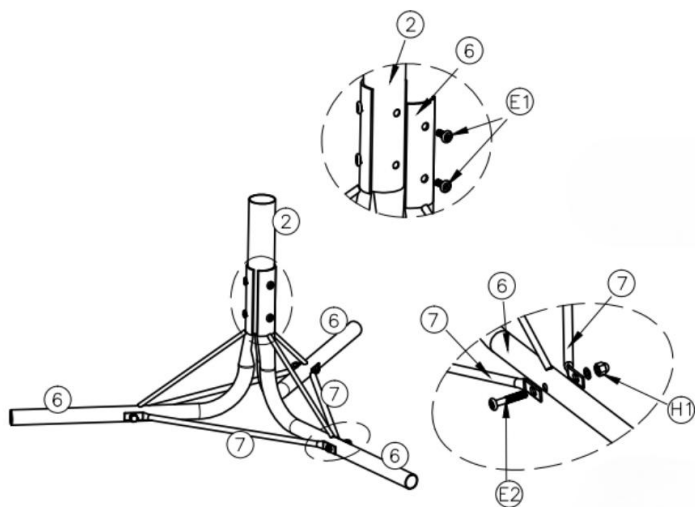
3.



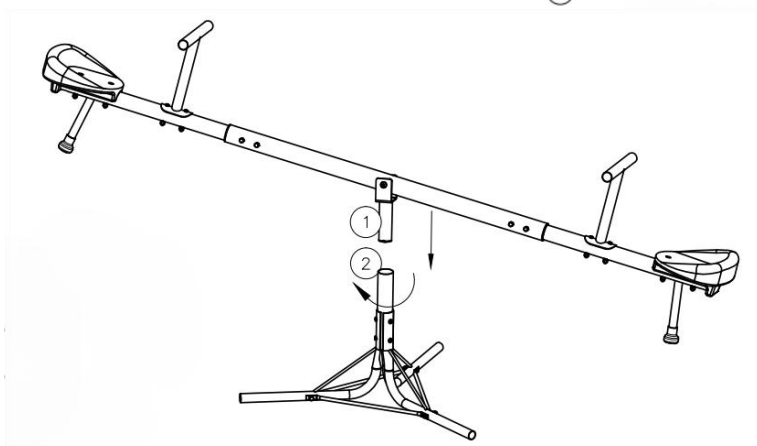
4.



5.



6.



CARE INSTRUCTIONS

Gdy nie korzystasz z urządzenia, przechowuj je w zadaszonym miejscu lub użyj pokrowca ochronnego, aby ochronić je przed działaniem czynników atmosferycznych.

Stosuj się do tych sugestii na początku każdego sezonu i w przerwach między wyznaczonymi okresami w sezonie :

1. Sprawdź, czy wszystkie nakrętki i śruby są dobrze dokręcone i dokręć je, jeśli to konieczne;
2. Sprawdź wszystkie osłony pod kątem śrub i ostrych krawędzi i wymień je gdy jest to wymagane;
3. Uszkodzone części należy wymienić zgodnie z instrukcją producenta.

Producent: ZHEJIANG BOYOO LEISURE PRODUCTS CO., LTD.

Adres: nr 899, HUIFENG SOUTH ROAD, SUBDYSTRYKT JIANGNAN, LINHAI, ZHEJIANG, CHINY

Importowane do AUS: SIHAO PTY LTD. 1 ROKEVA STREETEASTWOOD

NSW 2122 Australia

Importowane do USA: Sanven Technology Ltd. Suite 250, 9166 Anaheim Miejsce, Rancho Cucamonga, CA 91730

UK	REP
----	-----

YH CONSULTING LIMITED. C/O YH Consulting Limited Office 147, Centurion House, London Road, Staines-upon-Thames, Surrey, TW18 4AX

EC	REP
----	-----

E-CrossStu GmbH
Mainzer Landstr.69,
60329 Frankfurt am Main.



VEVOR

Affordable. Reliable. Home Improvement.

WIP

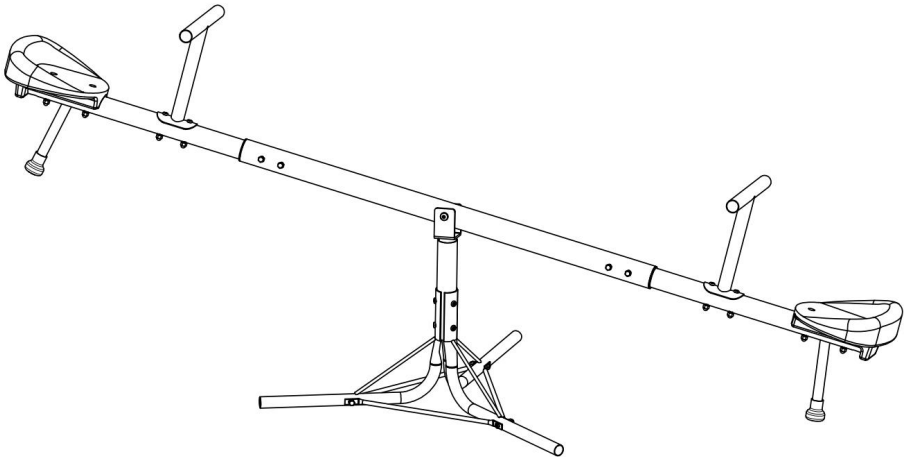
MODEL: 84019-1

VEVOR

Affordable. Reliable. Home Improvement.

SEESAW

MODEL: 84019-1



Dit is de originele handleiding. Lees alle instructies zorgvuldig door voordat u het product gebruikt. VEVOR behoudt zich het recht voor om de gebruiksaanwijzing duidelijk te interpreteren. Het uiterlijk van het product is afhankelijk van het product dat u hebt ontvangen. Neemt u het ons niet kwalijk dat we u niet meer op de hoogte stellen van eventuele technologische of software-updates voor ons product.

WARNING

1. Om het risico op letsel te verminderen, moet de gebruiker de gebruiksaanwijzing zorgvuldig lezen.
2. De montage en afstellingen moeten door volwassenen worden uitgevoerd .
3. Controleer en onderhoud de wip regelmatig om veiligheidsrisico's te voorkomen.



INSTRUCTIONS

Hartelijk dank dat u voor deze wip hebt gekozen . Lees de instructies zorgvuldig door voordat u het product gebruikt. Met deze informatie kunt u de best mogelijke resultaten behalen.




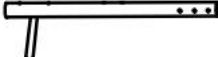




MODEL AND PARAMETERS








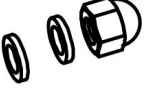



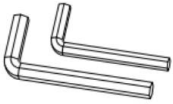

Model	84019-1
Maat	1905*620*660mm
maximale draagkracht	100 pond (per stoel)

Materiaal

Staal +P E

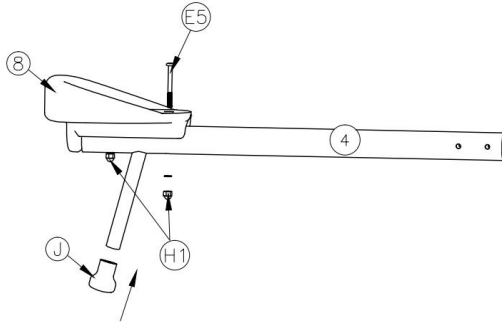
Part list

1  1PCS	2  1PCS	3  1PCS
4  2PCS	5  2PCS	6  3PCS
7  3PCS	8  2PCS	

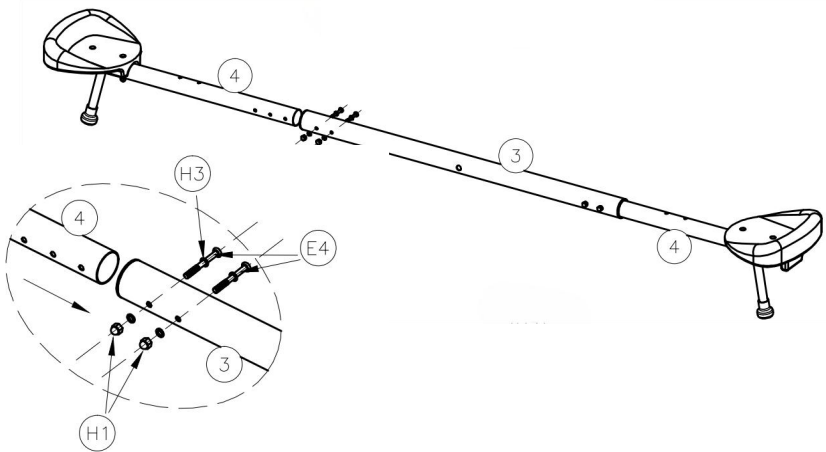
<p>E1</p>  <p>M6*12 6PCS</p>	<p>E2</p>  <p>M6*35 3PCS</p>	<p>E3</p>  <p>M6*47 4PCS</p>
<p>E4</p>  <p>M6*52 4PCS</p>	<p>E5</p>  <p>M6*58 4PCS</p>	<p>E6</p>  <p>M8*65 1PCS</p>
<p>H1</p>  <p>M6 15PCS</p>	<p>H2</p>  <p>M8 1PCS</p>	<p>H3</p>  <p>M6 4PCS</p>
<p>J</p>  <p>2PCS</p>	<p>K</p>  <p>2PCS</p>	<p>L</p>  <p>2PCS</p>
<p>M</p>  <p>1PCS</p>		

Installation

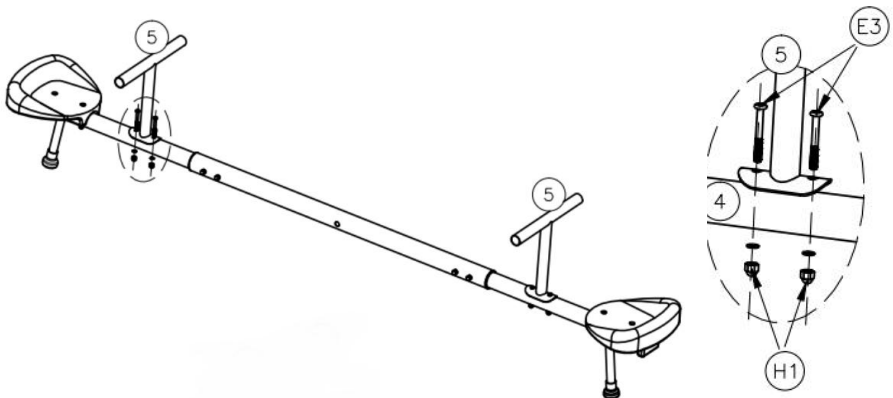
1.



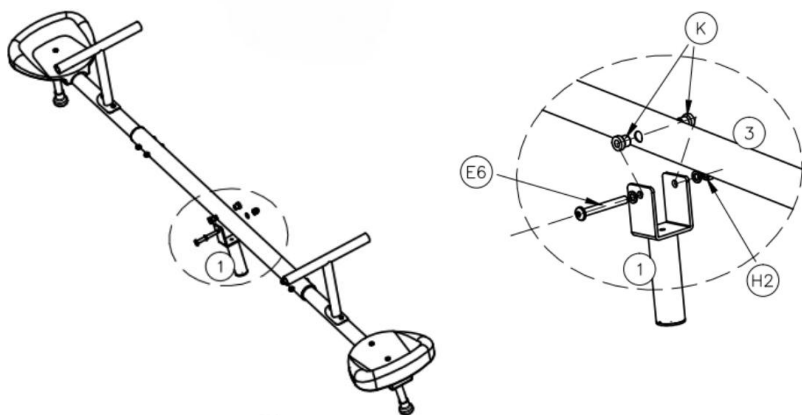
2.



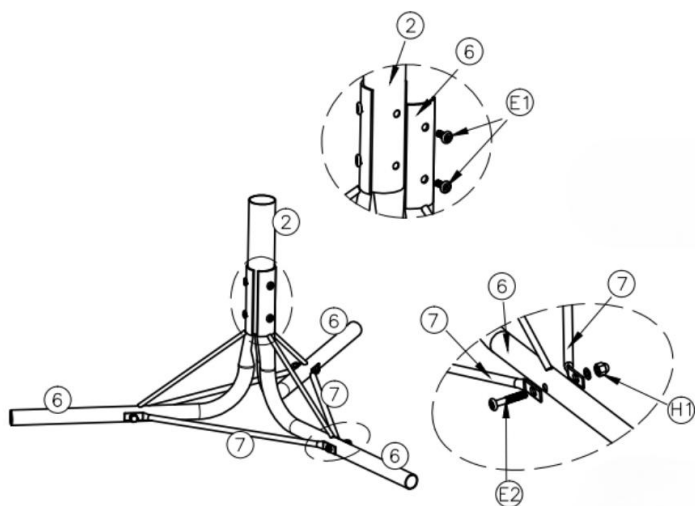
3.



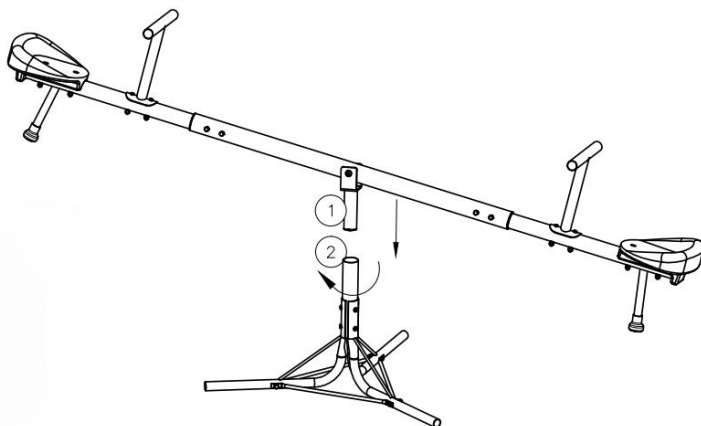
4.



5.



6.



CARE INSTRUCTIONS

Wanneer u het apparaat niet gebruikt, kunt u het opbergen in een overdekte ruimte of een beschermhoes gebruiken om het te beschermen tegen weersinvloeden.

Houd u aan deze suggesties aan het begin van elk seizoen en tijdens de tussenpozen van de aangewezen periodes binnen het seizoen :

1. Controleer of alle moeren en bouten goed vastzitten en draai ze indien nodig vast;
2. Controleer alle afdekkingen op bouten en scherpe randen en vervang ze indien nodig;
3. Vervang defecte onderdelen volgens de instructies van de fabrikant.

Fabrikant: ZHEJIANG BOYOO LEISURE PRODUCTS CO., LTD.

Adres: No.899, HUIFENG ZUIDWEG, JIANGNAN SUBDISTRICT, LINHAI, ZHEJIANG, CHINA

Geïmporteerd naar AUS: SIHAO PTY LTD. 1 ROKEVA STREETEASTWOOD

NSW 2122 Australië

Geïmporteerd naar de VS: Sanven Technology Ltd. Suite 250, 9166 Anaheim

Plaats, Rancho Cucamonga, CA 91730

UK	REP
-----------	------------

YH CONSULTING LIMITED. C/O YH Consulting Limited Office 147, Centurion House, London Road, Staines-upon-Thames, Surrey, TW18 4AX

EC	REP
-----------	------------

E-CrossStu GmbH
Mainzer Landstr.69,
60329 Frankfurt am Main.



VEVOR

Affordable. Reliable. Home Improvement.

GUNNFLYGA

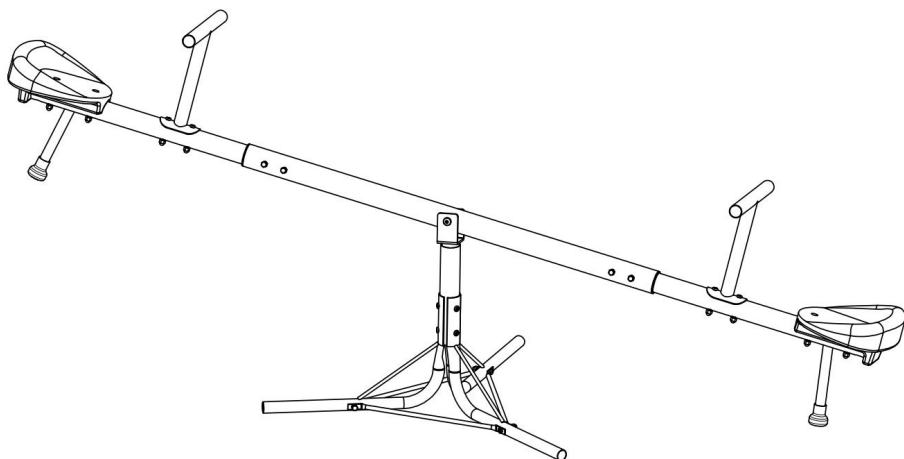
MODELL: 84019-1

VEVOR

Affordable. Reliable. Home Improvement.

SEESAW

MODELL: 84019-1



Detta är originalinstruktionerna, vänligen läs alla instruktioner noggrant innan du använder produkten. VEVOR förbehåller sig en tydlig tolkning av vår användarmanual. Produktens utseende ska vara beroende av den produkt du mottagit. Vi ber om ursäkt för att vi inte kommer att informera dig igen om det finns några teknik- eller programuppdateringar för vår produkt.

WARNING

1. För att minska risken för skador måste användaren läsa instruktionsmanualen noggrant.
2. Montering och justeringar måste utföras av vuxna .
3. Kontrollera och underhåll gungbrädan regelbundet för att förhindra säkerhetsrisker.






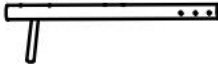




INSTRUCTIONS








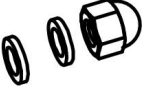



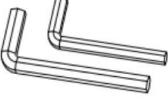

Tack så mycket för att du valde den här gungbrädan . Läs alla instruktioner innan du använder den. Informationen kommer att hjälpa dig att uppnå bästa möjliga resultat.

MODEL AND PARAMETERS

Modell	84019-1
Storlek	1905*620*660 mm
maximal	45 kg (per säte)
Material	Stål + PE

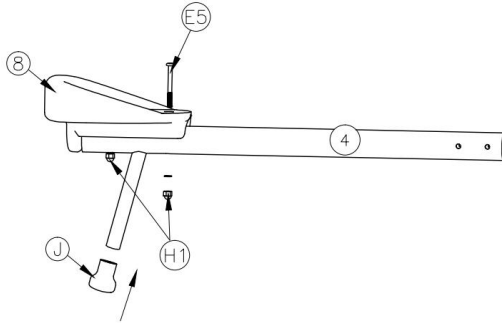
Part list

1  1PCS	2  1PCS	3  1PCS
4  2PCS	5  2PCS	6  3PCS
7  3PCS	8  2PCS	

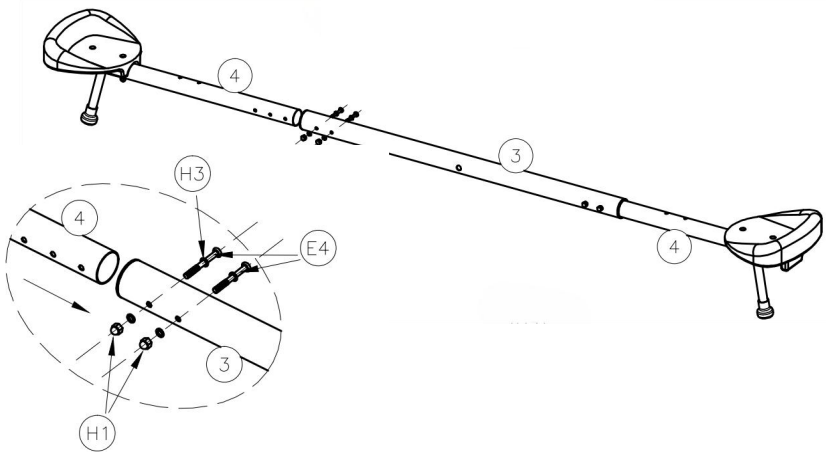
<p>E1</p>  <p>M6*12 6PCS</p>	<p>E2</p>  <p>M6*35 3PCS</p>	<p>E3</p>  <p>M6*47 4PCS</p>
<p>E4</p>  <p>M6*52 4PCS</p>	<p>E5</p>  <p>M6*58 4PCS</p>	<p>E6</p>  <p>M8*65 1PCS</p>
<p>H1</p>  <p>M6 15PCS</p>	<p>H2</p>  <p>M8 1PCS</p>	<p>H3</p>  <p>M6 4PCS</p>
<p>J</p>  <p>2PCS</p>	<p>K</p>  <p>2PCS</p>	<p>L</p>  <p>2PCS</p>
<p>M</p>  <p>1PCS</p>		

Installation

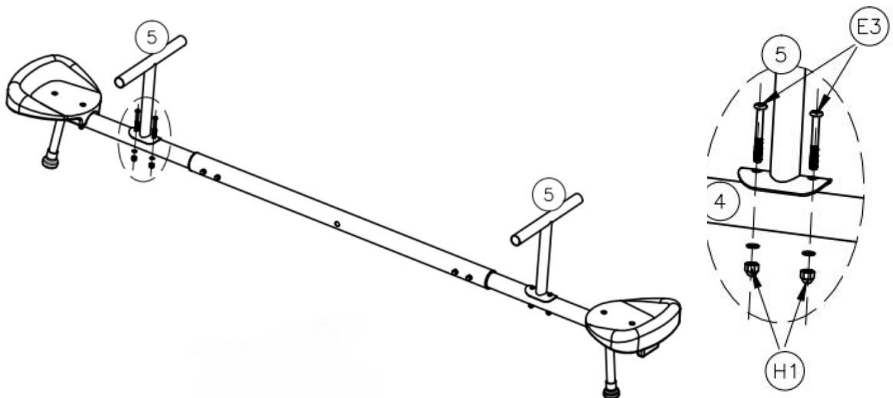
1.



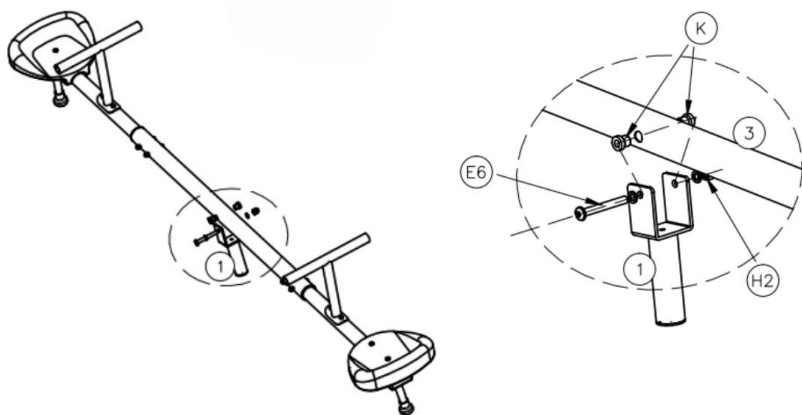
2.



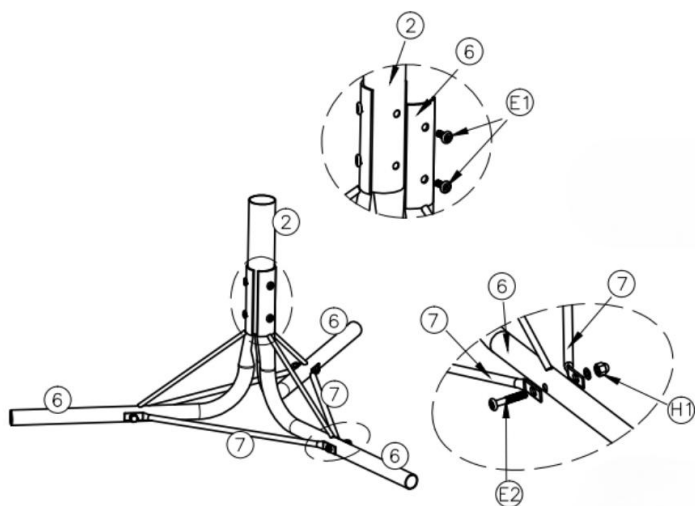
3.



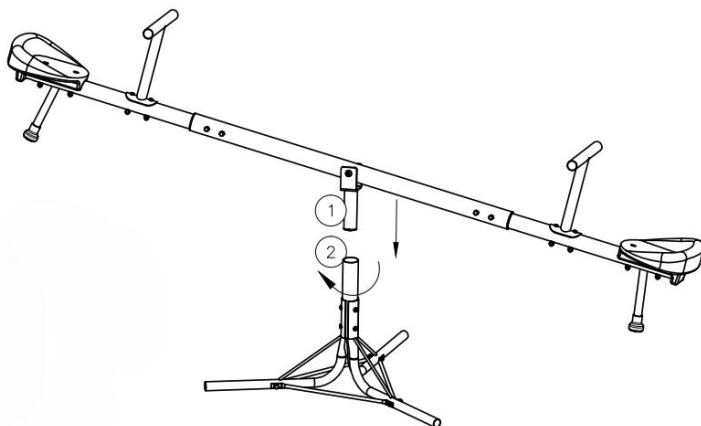
4.



5.



6.



CARE INSTRUCTIONS

När den inte används kan den förvaras i ett täckt utrymme eller användas med ett skyddande överdrag för att skydda den mot väder och vind.

Följ dessa förslag i början av varje säsong och under de angivna perioderna inom säsongen :

1. Kontrollera att alla muttrar och bultar är åtdragna och dra åt dem vid behov;
2. Kontrollera alla skydd för bultar och vassa kanter och byt ut dem . när det behövs;
3. Byt ut defekta delar i enlighet med tillverkarens anvisningar.

Tillverkare: ZHEJIANG BOYOO LEISURE PRODUCTS CO., LTD.

Adress: No.899, HUIFENG SOUTH ROAD, JIANGNAN SUBDISTRICT, LINHAI , ZHEJIANG, KINA

Importerad till Australien: SIHAO PTY LTD. 1 ROKEVA STREETEASTWOOD

NSW 2122 Australien

Importerad till USA: Sanven Technology Ltd. Suite 250, 9166 Anaheim Plats, Rancho Cucamonga, Kalifornien 91730

UK	REP
-----------	------------

YH CONSULTING LIMITED. C/O YH Consulting Limited Office 147, Centurion House, London Road, Staines-upon-Thames, Surrey, TW18 4AX

EC	REP
-----------	------------

E-CrossStu GmbH
Mainzer Landstr.69,
60329 Frankfurt am Main.

