

Maytag Double Oven Gas Range



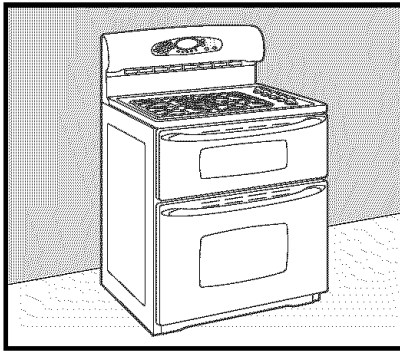
Cuisinière à gaz à deux fours Maytag/Estufa a Gas de Horno Doble Maytag

Installation Instructions/Instructions d'installation/Instrucciones de Instalación



MODEL SERIES: MGR6775, MGR6875/
SÉRIE DE MODÈLE : MGR6775, MGR6875/
SERIES DEL MODELO: MGR6775, MGR6875

INSTALLER: Leave these instructions with the appliance./**INSTALLATEUR :** Laissez ces instructions avec l'appareil./
INSTALADOR: Deje estas instrucciones con el electrodoméstico.



Double Oven Gas Range

INSTALLATION INSTRUCTIONS

PLEASE KEEP THIS MANUAL FOR FUTURE REFERENCE

This manual is intended to assist in the initial installation and adjustments of the range.

- Only qualified personnel should install or service this range.
- Read "Safety Instructions" in Use & Care book before using range.
- Improper installation, adjustment, alteration, service, maintenance or use of range can result in serious injury or property damage.

CAUTIONS

Do not lift or move range by grasping door handles, main top, or backguard.



This range has been designed in accordance with the requirements of various safety agencies and complies with the maximum allowable wood cabinet temperatures of 194°F. If this range is installed with cabinets that have a lower working temperature than 194°F, discoloration, delamination or melting may occur.

Place range in a well lit area. Do not set range over holes in the floor or other locations where it may be subject to strong drafts. Any opening in the wall behind the range and in the floor under the range should be sealed. Make sure the flow of cooling/ventilation air is not obstructed below the range. Note: A range should NOT be installed over kitchen carpeting.

High Altitude Notice: The specified gas burner ratings typically apply to elevations up to 2000 feet. For higher altitudes, the rates may need to be reduced to achieve satisfactory operation. A local certified gas servicer will be able to advise if a reduction is necessary.

WARNING

Electrical Grounding Instructions – This appliance is equipped with a (three-prong) grounding plug for your protection against shock hazard and should be plugged directly into a properly grounded receptacle. Do not cut or remove the grounding prong from this plug.

WARNING



• **ALL RANGES CAN TIP AND CAUSE INJURIES TO PERSONS.**

• **INSTALL ANTI-TIP DEVICES PACKED WITH RANGE.**



• **FOLLOW ALL INSTALLATION INSTRUCTIONS.**

A risk of range tip-over exists if the appliance is not installed in accordance with the provided installation instructions. The proper use of the ANTI-TIP device minimizes the risk of TIP-OVER. In using this device the consumer must still observe the safety precautions as stated in the USE and CARE MANUAL and avoid using the oven doors as a step stool. Installation instructions are provided for wood and cement in either floor or wall. Any other type of construction may require special installation techniques as deemed necessary to provide adequate fastening of the ANTI-TIP bracket to the floor or wall. The bracket must be installed to engage the RIGHT rear leveling foot. Install the bracket as shown in steps 8a or 8b through 12.

MOBILE HOMES

The installation of a range designed for mobile home installation must conform with the Manufactured Home Construction and Safety Standard, Title 24 CFR, Part 3280 (formerly the Federal Standard for Mobile Home Construction and Safety, Title 24 HUD, Part 280) or, when such standard is not applicable, the Standard for Manufactured Home Installations ANSI A225.1/NFPA 501A, or with local codes. In Canada the range must be installed in accordance with the current CSA Standard C22.1 - Canadian Electrical Code Part 1 and Section Z240.4.1 - Installation Requirements for Gas Burning Appliances in Mobil Homes (CSA Standard CAN/CSA - Z240MH).

RECREATIONAL PARK TRAILERS

The installation of a range designed for recreational park trailers must conform with state or other codes or, in the absence of such codes, with the Standard for Recreational Park Trailers, ANSI A119.5-latest edition. In Canada the range must be installed in accordance with CAN/CSA - Z240.6.2 - Electrical Requirements for R.V.'s (CSA Standard CAN/CSA - Z240 RV Series) and Section Z240.4.2 - Installation Requirements for Propane Appliances and Equipment in R.V.'s (CSA Standard CAN/CSA - Z240 RV Series).

CONNECTING THE RANGE

Electric Supply

The appliance, when installed, must be electrically grounded in accordance with local codes or, in the absence of local codes, with the National Electrical Code, ANSI/NFPA 70. In Canada the range must be installed in accordance with the current CSA Standard C22.1 - Canadian Electrical Code Part 1.

Electrical Supply Connection

The range requires 120 volts, 60 cycle alternating current from a dedicated grounded outlet with a 15 amp circuit breaker. See serial plate for rating, located on flip-up plate at the rear of upper left-hand corner of backguard. User may experience occasional circuit tripping if Ground Fault Circuit Interrupter (GFCI) outlet or breaker is in use.

CONNECTING THE RANGE (cont)

Gas Supply

Installation of this range must conform with local codes or, in the absence of local codes, with the National Fuel Gas Code, ANSI Z223.1-latest edition. In Canada the range must be installed in accordance with the current CGA Standard CAN/CGA-B149 - Installation Codes for Gas Burning Appliances and Equipment and/or local codes.

In The Commonwealth Of Massachusetts

This product must be installed by a licensed plumber or gas fitter when installed within the Commonwealth of Massachusetts. A "T" handle type manual gas valve must be installed in the gas supply line to this appliance. A flexible gas connector, when used, must not exceed a length of three (3) feet / 36 inches.

⚠ WARNING

Gas leaks may occur in your system and result in a dangerous situation. Gas leaks may not be detected by smell alone. Gas suppliers recommend you purchase and install an UL approved gas detector. Install and use in accordance with manufacturer's instructions.

GAS SUPPLY CONNECTION

A QUALIFIED SERVICEMAN OR GAS APPLIANCE INSTALLER MUST MAKE THE GAS SUPPLY CONNECTION. Leak testing of the appliance shall be conducted by the installer according to the instructions given in Step 6.

Apply a non-corrosive leak detection fluid to all joints and fittings in the gas connection between the supply line shut-off valve and the range. Include gas fittings and joints in the range if connections were disturbed during installation. Check for leaks! Bubbles appearing around fittings and connections will indicate a leak. If a leak appears, turn off supply line gas shut-off valve, tighten connections, turn on the supply line gas shut off valve, and retest for leaks.

CAUTION: NEVER CHECK FOR LEAKS WITH A FLAME. WHEN LEAK CHECK IS COMPLETE, WIPE OFF ALL RESIDUE.

NATURAL GAS SUPPLY LINE MUST HAVE A NATURAL GAS SERVICE REGULATOR. INLET PRESSURE TO THIS APPLIANCE SHOULD BE REDUCED TO A MAXIMUM OF 14 INCHES WATER COLUMN (0.5 POUNDS PER SQUARE INCH (P.S.I.) LIQUEFIED PETROLEUM (L.P.)/PROPANE GAS SUPPLY LINE MUST HAVE A L.P. GAS PRESSURE REGULATOR. INLET PRESSURE TO THIS APPLIANCE SHOULD BE REDUCED TO A MAXIMUM OF 14 INCHES WATER COLUMN (0.5 P.S.I.). INLET PRESSURES IN EXCESS OF 0.5 P.S.I. CAN DAMAGE THE APPLIANCE PRESSURE REGULATOR AND OTHER GAS COMPONENTS IN THIS APPLIANCE AND CAN RESULT IN A GAS LEAK.

Gas supply pressure for testing regulator must be at least 1" water column pressure above manifold pressure shown on serial plate.

NOTE: It is recommended to use a CSA certified flexible connector no longer than 36" (91.4 cm) with a minimum BTU/HR rating of 88,200.

Check Pressure of House Piping System

1. The appliance and its individual shutoff valve must be disconnected from the gas supply piping system during any pressure testing of that system at test pressures in excess of 1/2 lbs./sq. in. (3.5 kPa) (13.8 in. water column).
2. The appliance must be isolated from the gas supply piping system by closing its individual manual shutoff valve during any pressure testing of the gas supply piping system at test pressures equal to or less than 1/2 lbs./sq. in. (3.5 kPa) (13.8 in. water column).

A GAS SHUT-OFF VALVE SHOULD BE PUT IN AN ACCESSIBLE LOCATION IN THE SUPPLY LINE AHEAD OF THE RANGE, FOR TURNING ON AND TURNING OFF GAS SUPPLY. Range is to be connected to house piping with flexible metal connectors for gas appliances. CONNECTOR NUTS MUST NOT BE CONNECTED DIRECTLY TO PIPE THREADS. THE CONNECTORS MUST BE INSTALLED WITH ADAPTORS PROVIDED WITH THE CONNECTOR.

The house piping and/or range connector used to connect the range to the main gas supply must be clean, free of metal shavings, rust, dirt and liquids (oil or water). Dirt, etc. in the supply lines can work its way into the range manifold and in turn cause failure of the gas valves or controls and clog burners and/or pilot orifices.

Always use a new flexible connector. Do not use existing flexible connector.

HOW TO REMOVE RANGE FOR SERVICING

Follow these procedures to remove appliance for servicing:

1. Slide range forward to disengage range from the anti-tip bracket.
2. Shut off gas supply to appliance.
3. Disconnect electrical supply to appliance, if equipped.
4. Disconnect gas supply tubing to appliance.
5. Reverse procedure to reinstall. If gas line has been disconnected, check for gas leaks after reconnection.
6. To prevent range from accidentally tipping, range must be secured to the floor by sliding rear leveling leg into the anti-tip bracket.

NOTE: A qualified servicer should disconnect and reconnect the gas supply. The servicer MUST follow installation instructions provided with the gas appliance connector and the warning label attached to the connector.

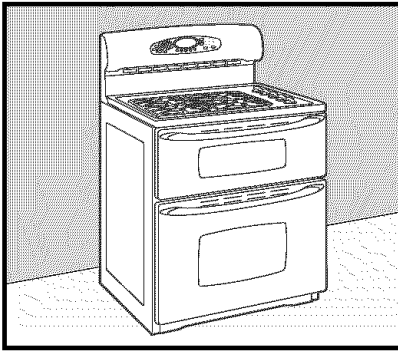
⚠ WARNING

DISCONNECT ELECTRICAL SUPPLY BEFORE SERVICING THE APPLIANCE.

SERVICE-PARTS INFORMATION

When your range requires service or replacement parts, contact your dealer or authorized service agency. Please give the complete model and serial number of the range which is located on flip-up plate at the rear of upper left-hand corner or center of backguard.

Your range may not be equipped with some of the features referred to in this manual.



Cuisinière à gaz à deux fours

INSTRUCTIONS D'INSTALLATION

VEUILLEZ CONSERVER CE MANUEL POUR CONSULTATION ULTÉRIEURE

Ce manuel est prévu pour vous aider dans l'installation et les réglages de la cuisinière.

- Seul du personnel qualifié doit installer ou faire l'entretien de cette cuisinière.
- Lisez les « Instructions de sécurité » dans le guide d'utilisation et d'entretien avant d'utiliser la cuisinière.
- Une installation, des réglages, des modifications, une utilisation ou un entretien, effectués de façon inappropriée, peuvent entraîner de graves blessures ou des dégâts matériels.

ATTENTION

Ne soulevez pas et ne déplacez pas la cuisinière en la prenant par la poignée de la porte, le dessus ou le dossier.



Cette cuisinière a été conçue conformément aux exigences de diverses agences concernées par la sécurité et respecte les températures maximales permises de 90 °C (194 °F) pour les armoires en bois. Si cette cuisinière est installée près d'armoires ne supportant qu'une température inférieure à 90 °C (194 °F), il y a risque de décoloration, délamination ou fusion.

Placez la cuisinière dans un endroit bien éclairé. Ne l'installez pas au-dessus de trous dans le plancher ou à d'autres endroits où elle risque d'être soumise à de forts courants d'air. Toute ouverture dans le mur derrière la cuisinière et dans le sol sous la cuisinière doit être fermée hermétiquement. Assurez-vous que la circulation de l'air de refroidissement/ventilation n'est pas entravée sous la cuisinière. **REMARQUE** : N'installez PAS une cuisinière sur de la moquette de cuisine.

Avis pour altitude élevée. Les caractéristiques nominales des brûleurs à gaz précisées sont prévues pour des altitudes de 610 m (2 000 pieds) max. À des altitudes plus importantes, ces valeurs peuvent avoir à être réduites pour obtenir un résultat satisfaisant. Un réparateur/installateur certifié pour le gaz sera en mesure de vous indiquer si cela est nécessaire.

AVERTISSEMENT



• **TOUTES LES CUISINIÈRES PEUVENT SE RENSER ET BLESSER.**



• **INSTALLEZ DES DISPOSITIFS ANTIRENVERSEMENT FOURNIS AVEC LA CUISINIÈRE.**

• **SUIVEZ TOUTES LES INSTRUCTIONS D'INSTALLATION.**

Un risque que la cuisinière se renverse existe si l'appareil n'est pas installé conformément aux instructions d'installation fournies. L'utilisation correcte du dispositif ANTIRENVERSEMENT minimise le risque de RENSER. Même avec ce dispositif, le consommateur doit toujours observer les mesures de sécurité précisées dans le MANUEL D'UTILISATION ET D'ENTRETIEN et éviter de monter sur les portes des fours. Les instructions d'installation sont fournies pour des endroits où les murs et les sols sont en bois ou en ciment. Tout autre type de construction peut nécessiter des techniques d'installation spéciales, pour permettre la fixation du support ANTIRENVERSEMENT au mur ou au sol. Le support doit être installé afin de retenir le pied de mise à niveau arrière DROIT. Installez le support comme il est indiqué aux étapes 8a ou 8b à 12.

MAISONS MOBILES

L'installation d'une cuisinière conçue pour une maison mobile doit être conforme à la Manufactured Home Construction and Safety Standard (norme de sécurité et de construction des résidences préfabriquées), titre 24 CFR, partie 3280 (antérieurement, la Federal Standard for Mobile Home Construction and Safety, titre 24 HUD, partie 280) ou, lorsqu'une telle norme n'est pas applicable, à la norme pour les installations de résidences préfabriquées ANSI A225.1/NFPA 501A, ou conformément aux codes locaux. Au Canada, la cuisinière doit être installée selon la norme courante CSA C22.1 - Code canadien de l'électricité, partie 1 et section Z240.4.1 - exigences d'installation pour appareils à gaz des maisons mobiles : (norme CSA CAN/CSA - Z240MH).

MAISONS MOBILES POUR PARC RÉCRÉATIF

L'installation d'une cuisinière conçue pour les maisons mobiles de parc récréatif doit être conforme aux règlements de l'état ou à d'autres codes, ou en l'absence de tels codes, conforme à la norme Standard for Recreational Park Trailers, (norme pour maisons mobiles de parc récréatif) ANSI A119.5, édition la plus récente. Au Canada, la cuisinière doit être installée selon CAN/CSA Z240.6.2 - exigences électriques pour véhicules récréatifs (norme CSA CAN/CSA - Z240 séries VR) et section Z240.4.2 - exigences d'installation pour équipement et appareils au propane dans véhicules récréatifs (norme CSA CAN/CSA - Z240 séries VR).

AVERTISSEMENT

Instructions de mise à la terre – cet appareil comporte une fiche à trois broches (avec mise à la terre) pour vous protéger contre les risques de décharge électrique. Cette fiche doit être branchée directement dans une prise correctement mise à la terre. Ne coupez pas ou n'enlevez pas la broche de mise à la terre de cette fiche.

RACCORDEMENT À LA CUISINIÈRE

Alimentation Électrique

L'appareil, une fois installé, doit être mis à la terre conformément aux codes locaux ou, en l'absence de tels codes, conformément au National Electrical Code, ANSI/NFPA 70. Au Canada, la cuisinière doit être installée conformément à la norme CSA C22.1 du Code canadien de l'électricité, partie 1.

Raccordement Électrique

La cuisinière nécessite un courant alternatif de 120 volts, 60 Hz à partir d'une prise indépendante, mise à la terre, avec disjoncteur de 15 ampères. La plaque signalétique donne les valeurs nominales. Elle est située sur une plaque escamotable à l'arrière de l'angle supérieur gauche du dossier. Un déclenchement occasionnel du circuit peut survenir si une prise ou un disjoncteur différentiel est utilisé.

RACCORDEMENT À LA CUISINIÈRE (suite)

Alimentation En Gaz

L'installation de cette cuisinière doit être conforme aux codes locaux ou, en l'absence de tels codes, conforme au National Fuel Gas Code ANSI Z223.1 - édition la plus récente. Au Canada, la cuisinière doit être installée conformément à la norme de l'ACG, CAN/ACG-B149 – Codes d'installation pour l'équipement et les appareils à gaz ou conformément aux codes locaux.

Pour The Commonwealth Of Massachusetts

Ce produit doit être installé par un plombier ou un installateur agréé d'appareils à gaz. Un robinet à poignée en T doit être installé sur la conduite d'alimentation en gaz allant à cet appareil. Un tuyau de raccordement flexible pour le gaz, le cas échéant, ne doit pas dépasser une longueur de 0,9 m (3 pieds / 36 pouces).

RACCORDEMENT DE L'ALIMENTATION EN GAZ

UN INSTALLATEUR D'APPAREILS À GAZ OU UN RÉPARATEUR QUALIFIÉ DOIT EFFECTUER CE RACCORDEMENT DE L'ALIMENTATION EN GAZ. La vérification d'absence de fuite de l'appareil doit être effectuée par l'installateur conformément aux instructions fournies en étape 6.

Appliquez un liquide de détection des fuites non corrosif sur tous les joints et raccords du système de raccordement entre le robinet d'arrêt de la conduite d'alimentation et la cuisinière. Vérifiez aussi les raccords au niveau de la cuisinière si ces raccords ont été perturbés pendant l'installation. La présence de fuite se remarque par des bulles autour des raccords et connexions. En cas de fuite, fermez le robinet de l'alimentation en gaz, serrez les raccords, ouvrez le robinet et revérifiez l'absence de fuite.

ATTENTION : NE VÉRIFIEZ JAMAIS L'ABSENCE DE FUITE AVEC UNE FLAMME. LORSQUE LE TEST EST TERMINÉ, ENLEVEZ TOUS LES RÉSIDUS.

LA CONDUITE D'ALIMENTATION EN GAZ NATUREL DOIT AVOIR UN DÉTENDEUR POUR GAZ NATUREL. LA PRESSION D'ARRIVÉE DE CET APPAREIL DOIT ÊTRE RÉDUITE À UN MAXIMUM DE 35,6 cm (14 po) À LA COLONNE D'EAU (0,5 livre / po²). LA CONDUITE D'ALIMENTATION EN GAZ DE PÉTROLE LIQUÉFIÉ (P.L./GAZ PROPANE) DOIT AVOIR UN DÉTENDEUR GPL. LA PRESSION D'ARRIVÉE À CET APPAREIL DOIT ÊTRE RÉDUITE À UN MAXIMUM DE 35,6 cm (14 po) À LA COLONNE D'EAU (0,5 livre / po²). LES PRESSIONS D'ARRIVÉE SUPÉRIEURES À (0,5 livres / po²) PEUVENT ENDOMMAGER LE DÉTENDEUR ET LES AUTRES ÉLÉMENTS DU SYSTÈME DE GAZ DE CET APPAREIL ET ENTRAÎNER UNE FUITE DE GAZ.

REMARQUE : Il est recommandé d'utiliser un tuyau de raccordement flexible certifié CSA d'une longueur maximale de 91,4 cm (36 po) avec une valeur nominale de 88 200 BTU/h.

COMMENT DÉPLACER LA CUISINIÈRE POUR PROCÉDER À L'ENTRETIEN

Suivez ces méthodes pour déplacer l'appareil :

1. Faites glisser la cuisinière en avant pour la dégager du support antirenversement.
2. Coupez l'alimentation en gaz arrivant à l'appareil.
3. Débranchez l'alimentation électrique de l'appareil, le cas échéant.
4. Débranchez la conduite d'alimentation en gaz arrivant à l'appareil.
5. Procédez inversement pour la réinstallation. Si la conduite de gaz a été déconnectée, vérifiez l'absence de fuite après avoir refait la connexion.
6. Pour empêcher la cuisinière de se renverser, fixez-la au sol en faisant coulisser le pied de mise à niveau arrière dans le support antirenversement.

REMARQUE : Un réparateur qualifié doit débrancher ou rebrancher l'alimentation en gaz. Il DOIT suivre les instructions d'installation fournies avec le tuyau de raccordement pour appareils à gaz et avec l'étiquette d'avertissement fixée à celui-ci.

RENSEIGNEMENTS SUR LES SERVICES ET LES PIÈCES

Lorsque votre cuisinière a besoin d'entretien ou de pièces de rechange, prenez contact avec votre détaillant ou agence de service autorisée. Veuillez fournir le numéro de série et le numéro de modèle de la cuisinière qui se trouvent sur la plaque escamotable à l'arrière de l'angle supérieur gauche ou centre du dossier.

Votre cuisinière peut ne pas être équipée de certaines caractéristiques mentionnées dans ce manuel.

⚠ AVERTISSEMENT

Des fuites de gaz peuvent se produire dans votre installation et entraîner une situation dangereuse. Les fuites de gaz peuvent ne pas être décelées par l'odeur seulement. Les fournisseurs de gaz vous recommandent d'acheter et d'installer un détecteur de gaz approuvé UL. Installez-le et utilisez-le conformément aux instructions du fabricant.

La pression d'alimentation en gaz pour vérifier le détendeur doit être d'au moins 2,5 cm (1 po) à la colonne d'eau au-dessus de la pression du circuit de distribution indiquée sur la plaque signalétique. Vérifiez la pression du système d'alimentation de la maison.

1. L'appareil et son robinet doivent être déconnectés du système d'alimentation en gaz lors de tout essai de pression du système à des pressions d'essai supérieures à 3,5 kPa (1/2 lb/po²) 35 cm (13,8 po) à la colonne d'eau.
2. L'appareil doit être isolé du système d'alimentation en gaz en fermant son robinet lors de tout essai de pression du système à des pressions d'essai égales ou inférieures à 3,5 kPa (1/2 lb/po²) 35 cm (13,8 po) à la colonne d'eau.

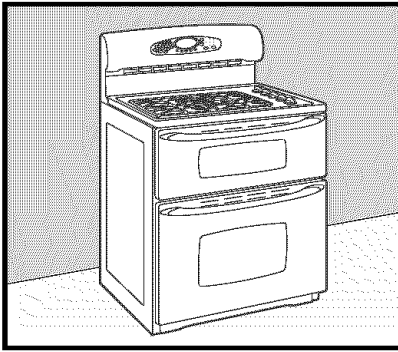
UN ROBINET D'ARRÊT DU GAZ DOIT ÊTRE INSTALLÉ DANS UN ENDROIT ACCESSIBLE SUR LA CONDUITE D'ALIMENTATION EN AMONT DE LA CUISINIÈRE, POUR OUVRIR ET COUPER L'ALIMENTATION EN GAZ. La cuisinière doit être raccordée au système de la maison avec des tuyaux de raccordement métalliques flexibles pour appareils à gaz. LES ÉCROUS DU TUYAU DE RACCORDEMENT NE DOIVENT PAS ÊTRE INSTALLÉS DIRECTEMENT SUR LE FILETAGE DES CONDUITS. LES TUYAUX DE RACCORDEMENT DOIVENT ÊTRE INSTALLÉS AVEC LES ADAPTATEURS FOURNIS.

Le tuyau de raccordement de la cuisinière et la canalisation de la maison utilisés pour raccorder la cuisinière à l'alimentation principale en gaz doivent être propres, exempts de copeaux métalliques, rouille, saleté et liquide (huile ou eau). La saleté, etc., dans les conduites d'alimentation peut arriver au circuit de distribution de la cuisinière et entraîner une panne des soupapes ou commandes et colmater les orifices des brûleurs et de la veilleuse.

Utilisez toujours un tuyau de raccordement flexible neuf. N'utilisez pas un tuyau flexible existant.

⚠ AVERTISSEMENT

DÉBRANCHEZ L'ALIMENTATION ÉLECTRIQUE AVANT DE PROCÉDER À L'ENTRETIEN DE CET APPAREIL.



Estufa a Gas de Horno Doble

INSTRUCCIONES DE INSTALACIÓN

POR FAVOR GUARDE ESTE MANUAL PARA REFERENCIA FUTURA

Este manual está diseñado para asistirlo en la instalación y ajustes iniciales de la estufa.

- La instalación o reparación de esta estufa debe ser realizada únicamente por personal calificado.
- Lea las instrucciones de seguridad en la guía de uso y cuidado antes de usar la estufa.
- La instalación, ajuste, alteración, servicio, mantenimiento o uso inapropiados de la estufa puede resultar en lesiones graves o daños a la propiedad.

PRECAUCIONES

No levante o mueva la estufa por las manijas de la puerta, por la cubierta o por el protector trasero.



Esta estufa fue diseñada de acuerdo con los requerimientos de varias agencias de seguridad y cumple con la temperatura máxima para armarios de madera de 194°F (90°C). Si esta estufa se instala con armarios con temperaturas de trabajo menores de 194°F (90°C), los mismos pueden descolorarse, deslaminarse o derretirse.

Coloque la estufa en un área bien iluminada. No coloque la estufa sobre agujeros en el piso o en otras ubicaciones donde esté expuesta a ráfagas de viento fuertes. Cualquier abertura en la pared detrás de la estufa y en el piso debajo de la estufa deben sellarse. Asegúrese de que el aire de enfriamiento/ventilación no se obstruya debajo de la estufa. Nota: NO se debe instalar una estufa sobre el alfombrado de la cocina.

Aviso sobre grandes elevaciones: La potencia del quemador de gas que se indica generalmente se aplica a elevaciones de hasta 2.000 pies (600 m). Es posible que sea necesario reducir la potencia de los quemadores en elevaciones mayores para obtener un funcionamiento satisfactorio. Un técnico de gas certificado de su localidad podrá indicarle si es necesario hacer una reducción de potencia.

! ADVERTENCIA

Instrucciones de puesta a tierra – Este electrodoméstico viene equipado con un enchufe de tres clavijas con puesta a tierra para su protección contra el riesgo de choque eléctrico y debe ser enchufado directamente en un tomacorriente debidamente puesto a tierra. No corte o elimine la clavija de puesta a tierra de este enchufe.

! ADVERTENCIA



- **TODAS LAS ESTUFAS SE PUEDEN VOLCAR Y CAUSAR LESIONES PERSONALES.**
- **INSTALE LOS DISPOSITIVOS ANTIVUELCO PROVISTOS CON LA ESTUFA.**
- **SIGA TODAS LAS INSTRUCCIONES DE INSTALACIÓN.**

Si no se siguen las instrucciones de instalación provistas, existe el riesgo de que la estufa se vuelque. El uso correcto del dispositivo ANTIVUELCO minimiza el riesgo de que la estufa SE VUELQUE. Cuando se utilice este dispositivo, el consumidor aún debe seguir las advertencias de seguridad indicadas en la GUÍA DE USO Y CUIDADO y evitar usar la puerta del horno como peldaño. Las instrucciones de instalación son específicas para instalaciones de la estufa en paredes o pisos de madera y concreto. Cualquier otro tipo de material de construcción requerirá el uso de técnicas especiales para fijar debidamente el soporte ANTIVUELCO al piso o a la pared. El soporte debe instalarse para fijar el tornillo nivelador trasero DERECHO. Instale el soporte como se indica en los pasos 8a o 8b al 12.

CASAS RODANTES

La instalación de una estufa diseñada para su instalación en casas rodantes debe hacerse de acuerdo con la Norma de Construcción y Seguridad de Viviendas Prefabricadas (Manufactured Home Construction and Safety Standard), Título 24 CFR, Parte 3280 (anteriormente la Norma Federal de Construcción y Seguridad de Viviendas Prefabricadas, Título 24, Parte 280) o, cuando dicha norma no se aplique, con la Norma de Instalación en Viviendas Prefabricadas (Standard for Manufactured Home Installations) ANSI A225/NFPA 501A o con los códigos locales. En Canadá, esta estufa debe instalarse de acuerdo con la Norma CSA vigente C22.1 del Código Canadiense de Electricidad, Parte 1 y sección Z240.4.1 – Requerimientos de Instalación para Electrodomésticos a Gas en Viviendas Móviles (Norma CSA CAN/CSA – Z240MH).

REMOLQUES RECREACIONALES

La instalación de una estufa diseñada para remolques recreacionales debe hacerse de acuerdo con los códigos estatales o cualquier otro código que se aplique, o, en ausencia de un código que se aplique, con la Norma de Remolques Recreacionales (Standard for Recreational Park Trailers), ANSI A119.5, última edición. En Canadá, esta estufa debe instalarse de acuerdo con los requerimientos eléctricos para vehículos recreacionales de la Norma CAN/CSA, sección 240.6.2 (Norma CSA CAN/CSA –Serie Z240 RV) y con los requerimientos de instalación de equipos y electrodomésticos a gas propano en vehículos recreacionales de la sección Z240.4.2 (Norma CSA CAN/CSA –Serie Z240 RV).

CONEXIÓN DE LA ESTUFA

Suministro Eléctrico

Cuando se instale, esta estufa debe ser puesta a tierra de acuerdo con los códigos locales, o, en ausencia de ellos, con el Código Nacional de Electricidad ANSI/NFPA 70. En Canadá, esta estufa debe instalarse de acuerdo con la norma CSA vigente C22.1 del Código Canadiense de Electricidad, Parte 1.

Conexión al suministro eléctrico

Esta estufa requiere un suministro eléctrico de 120 V, 60 Hz, de corriente alterna de un circuito dedicado puesto a tierra con un disyuntor de 15 Amp. Vea la clasificación en la placa de serie ubicada en la solapa que se encuentra en la esquina superior derecha de la parte trasera del protector trasero. El circuito puede disparar el disyuntor ocasionalmente si se está usando un tomacorriente o disyuntor de interrupción del circuito por falla de conexión a tierra (GFCI).

CONEXIÓN DE LA ESTUFA (cont.)

Suministro de gas

La instalación de esta estufa debe hacerse de acuerdo con los códigos locales, o, en ausencia de ellos, con el Código Nacional de Gas, ANSI Z223.1, última edición. En Canadá, esta estufa debe instalarse de acuerdo con la Norma CGA vigente CAN/CGA-B149 – Códigos de instalación de electrodomésticos y equipos a gas, y/o con los códigos locales.

En la Mancomunidad de Massachussetts

Este producto debe ser instalado por un fontanero o instalador licenciado en la Mancomunidad de Massachussetts. Se debe instalar una válvula manual de gas de tipo "T" en la tubería de suministro de gas de este electrodoméstico. Cuando se use un conector de gas flexible, el mismo no debe exceder los tres (3) pies o 36 pulgadas (91,4 cm).

CONEXIÓN AL SUMINISTRO DE GAS

LA CONEXIÓN AL SUMINISTRO DE GAS DEBE SER REALIZADA POR UN TÉCNICO O INSTALADOR DE ELECTRODOMÉSTICOS A GAS CALIFICADO. El instalador debe realizar una prueba de escapes de gas de acuerdo con las instrucciones que se indican lo paso 6.

Aplique un líquido de detección de escapes no corrosivo en todas las conexiones y juntas entre la válvula de cierre del gas y la estufa. Incluya las conexiones y juntas de gas de la estufa si las mismas se movieron durante la instalación. ¡Verifique los escapes! Si aparecen burbujas alrededor de las conexiones y juntas significa que hay un escape. Si hay un escape de gas, cierre la válvula de cierre de la tubería de gas, apriete las conexiones, abra la válvula y vuelva a realizar la prueba.

ATENCIÓN: NUNCA VERIFIQUE LOS ESCAPES CON UNA LLAMA. CUANDO TERMINE LA VERIFICACIÓN, LIMPIE TODOS LOS RESIDUOS.

LA TUBERÍA DE SUMINISTRO DE GAS NATURAL DEBE TENER UN REGULADOR DE SERVICIO DE GAS NATURAL. LA PRESIÓN DEL SUMINISTRO DE GAS A ESTA ESTUFA NO DEBE EXCEDER LAS 14 PULGADAS (C.D.A.) (0,5 LBS./PULG.²). LA TUBERÍA DE GAS DE PETRÓLEO LÍQUIDO (LP)/PROPANO DEBE TENER UN REGULADOR DE PRESIÓN DE GAS LP. LA PRESIÓN DEL SUMINISTRO DE GAS A ESTA ESTUFA DEBE SER REDUCIDA A UN MÁXIMO DE 14 PULGADAS (C.D.A.) (0,5 LBS./PULG.²). SI LA PRESIÓN EXCEDE LAS 0,5 LBS./PULG.², SE PUEDE DAÑAR EL REGULADOR DE PRESIÓN DEL ELECTRODOMÉSTICO Y OTROS COMPONENTES DE GAS Y PUEDE RESULTAR EN UN ESCAPE DE GAS.

La presión del suministro de gas para probar el regulador debe ser de por lo menos 1 pulgada c.d.a. por encima de la presión del colector que se indica en la placa de serie.

NOTA: Se recomienda utilizar un conector flexible certificado por la CSA de menos de 36" (91,4 cm) con una capacidad de 88.200 BTU/HR.

DESINSTALACIÓN DE LA ESTUFA PARA SERVICIO

Siga los siguientes procedimientos para desinstalar la estufa para servicio:

1. Deslice la estufa hacia adelante para desengancharla del soporte antivuelco.
2. Cierre el suministro de gas a la estufa.
3. Desconecte el suministro eléctrico a la estufa si lo tiene.
4. Desconecte la tubería de suministro de gas a la estufa.
5. Invierta el proceso para reinstalar la estufa. Si se desconectó la tubería de gas, verifique los escapes de gas después de volver a realizar la conexión.
6. Para evitar que la estufa se vuelque accidentalmente, la misma debe asegurarse al piso deslizando la el tornillo nivelador trasero en el soporte antivuelco.

NOTA: La desconexión y reconexión del suministro de gas debe ser realizado por un técnico de servicio calificado. El técnico de servicio DEBE seguir las instrucciones de instalación proporcionadas con el conector del electrodoméstico a gas y con la etiqueta de advertencia que presenta el conector.

INFORMACIÓN SOBRE LOS REPUESTOS:

Cuando su estufa requiera reparación o el reemplazo de piezas, póngase en contacto con su distribuidor o agencia de servicio autorizado. Por favor indique los números de modelo y de serie completos que se encuentran en la solapa ubicada en la esquina superior izquierda de la parte trasera del protector trasero.

Es posible que esta estufa no venga equipada con todas las características que se indican en este manual.

⚠ ADVERTENCIA

Los escapes de gas pueden ocurrir en su sistema y causar una situación peligrosa. Puede que los escapes de gas no puedan ser detectados únicamente por el olor a gas. Los proveedores de gas recomiendan la adquisición e instalación de un detector de gas aprobado por el UL. Instálelo y úselo de acuerdo con las instrucciones del fabricante.

Verifique la presión del sistema de tuberías del hogar

1. El electrodoméstico y su válvula individual de cierre deben estar desconectados del sistema de tuberías de suministro de gas durante cualquier prueba de presión de dicho sistema que exceda la 1/2 lb./pulg.² (3,5 kPa) (13,8 pulg. c.d.a.).
2. El electrodoméstico debe estar aislado del sistema de tuberías de suministro de gas cerrando la válvula individual de cierre manual durante cualquier prueba de presión de dicho sistema a presiones equivalentes o menores de 1/2 lb./pulg.² (3,5 kPa) (13,8 pulg. c.d.a.).

SE DEBE INSTALAR UNA VÁLVULA DE CIERRE DEL GAS EN UNA UBICACIÓN ACCESIBLE DE LA TUBERÍA DE SUMINISTRO POR FUERA DE LA ESTUFA PARA ABRIR Y CERRAR EL SUMINISTRO DE GAS. La estufa debe conectarse a la tubería de hogar con conectores de metal flexibles para electrodomésticos a gas. LAS TUERCAS DE LOS CONECTORES NO DEBEN CONECTARSE DIRECTAMENTE SOBRE LA ROSCA DE LA TUBERÍA. LOS CONECTORES DEBEN INSTALARSE CON LOS ADAPTADORES PROPORCIONADOS CON EL CONECTOR.

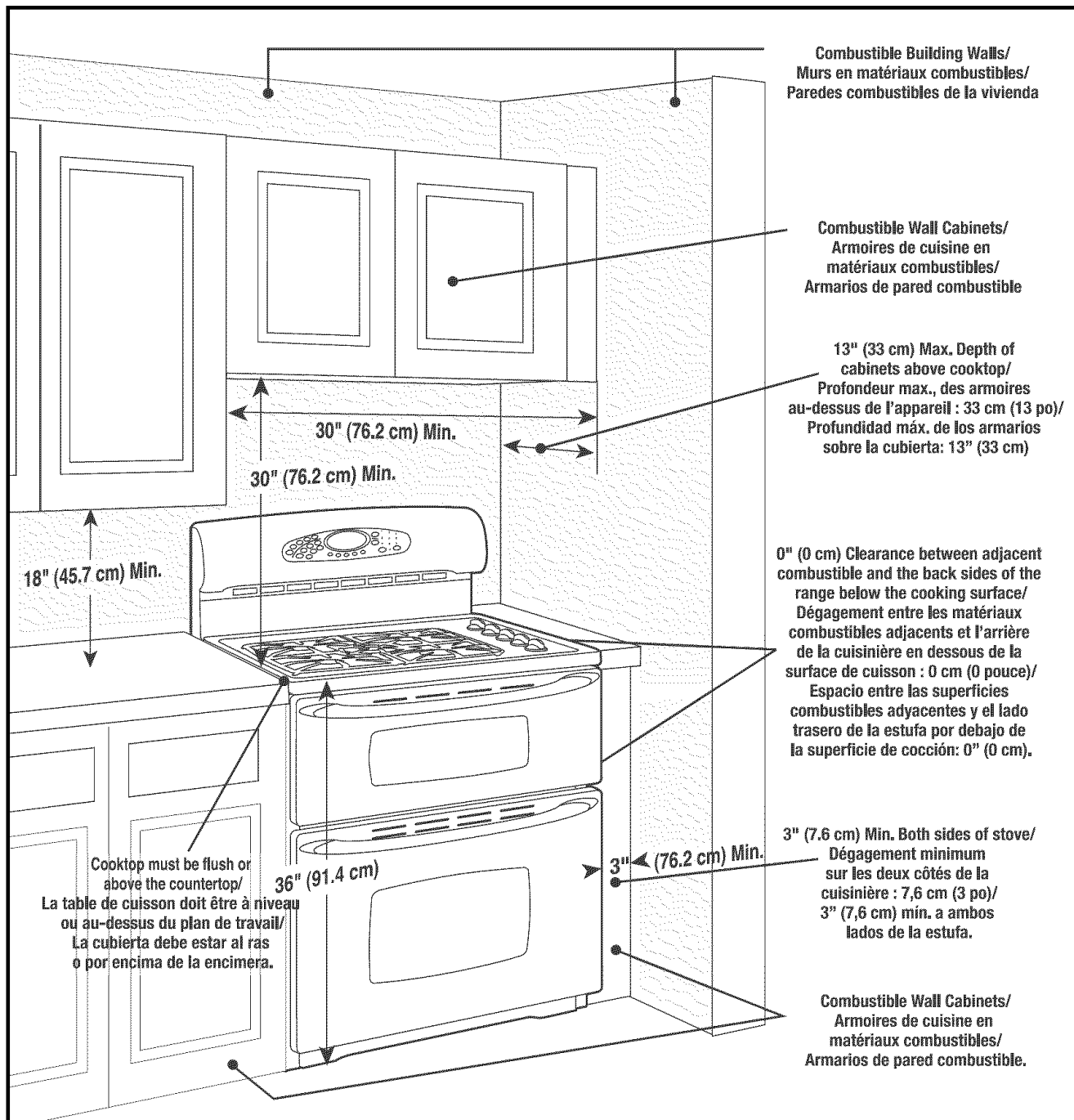
La tubería del hogar y/o el conector de la estufa que se utilice para conectar la estufa al suministro principal de gas debe estar libre de virutas de metal, óxido, sucio y líquido (aceite o agua). El sucio, etc. en las tuberías de suministro pueden llegar al colector y causar daños a las válvulas o controles de gas y tapar los quemadores y/o los orificios piloto.

Siempre utilice un conector flexible nuevo. No use conectores flexibles existentes.

⚠ ADVERTENCIA

DESCONECTE EL SUMINISTRO ELÉCTRICO ANTES DE REPARAR EL ELECTRODOMÉSTICO.

IMPORTANT: Keep for Local Inspector/IMPORTANT : À conserver pour l'inspecteur local/
IMPORTANTE: Guarde esta información para el inspector local.



NOTE: Figure may not be representative of actual unit./REMARQUE : L'illustration peut ne pas présenter l'appareil actuel./NOTA: La figura puede no ser exacta a la unidad.

CLEARANCE DIMENSIONS

Range may be installed with zero inches clearance adjacent to (against) combustible construction at the rear and on the sides below the cooktop. For complete information in regard to the installation of wall cabinets above the range and clearances to combustible wall above the cooking top see the installation drawings. For SAFETY CONSIDERATIONS do not install a range in any combustible cabinetry which is not in accord with the installation drawings.

* **NOTE:** 30 inch (76.2 cm) dimension between cooking top and wall cabinet shown on illustration does not apply to ranges with an elevated oven or microwave. The installation instructions of the elevated oven will specify the minimum acceptable dimension between the cooktop and elevated oven. The 30 inch (76.2 cm) dimension may be reduced to not less than 24 inches (61 cm) when the wall cabinets in a domestic home are protected with fireproof materials in accordance with American National Standards - National Fuel Gas Code or in mobile homes when they are protected with fireproof materials in accordance with the Federal Standard for Mobile Home Construction and Safety.

To eliminate the risk of burns or fire by reaching over heated surface units, cabinet storage space located above the surface units should be avoided. If cabinet storage is to be provided, the risk can be reduced by installing a range hood that projects horizontally a minimum of 5 inches (13 cm) beyond the bottom of the cabinets

**IMPORTANT: Keep for Local Inspector (cont)/IMPORTANT : À conserver pour l'inspecteur local (suite)/
IMPORTANTE: Guarde esta información para el inspector local (cont.)**

DÉGAGEMENTS

La cuisinière peut être installée avec un dégagement nul contre des matériaux combustibles à l'arrière et sur les côtés en dessous de la table de cuisson. Pour des renseignements complets concernant l'installation des armoires au-dessus de la cuisinière et les dégagements aux parois combustibles au-dessus de la surface de cuisson, consultez les schémas sur l'installation. Pour des RAISONS DE SÉCURITÉ, n'installez pas une cuisinière dans des armoires en matériaux combustibles non conformes aux schémas de l'installation.

* REMARQUE : La dimension de 76,2 cm (30 po) entre la surface de cuisson et les armoires murales présentées sur l'illustration ne concerne pas les cuisinières avec un four surélevé ou un micro-ondes. Les instructions d'installation du four surélevé précisent la dimension minimale acceptable entre la surface de cuisson et le four surélevé. La dimension de 76,2 cm (30 po) peut être réduite à pas moins de 61 cm (24 po) lorsque les armoires murales d'une résidence sont protégées par des matériaux ignifuges conformément aux normes de l'American National Standards – National Fuel Gas Code (Code national des combustibles gazeux), ou lorsque les armoires murales d'une maison mobile sont protégées par des matériaux ignifuges selon la norme fédérale : Mobile Home construction and Safety (norme de sécurité et de construction des maisons mobiles).

Pour éliminer le risque de brûlure ou d'incendie, en passant la main au-dessus des éléments de surface chauffés, l'espace de rangement dans les armoires situées au-dessus des éléments de surface doit être évité. Si une armoire de rangement existe, le risque peut être réduit en installant une hotte d'extraction qui dépasse horizontalement d'un minimum de 13 cm (5 po) de la partie inférieure des armoires.

DIMENSIONES DE LOS ESPACIOS DE DESPEJE

Esta estufa se puede instalar sin espacios de despeje contra superficies combustibles en la parte trasera y a los costados de la misma por debajo de la cubierta. Para obtener información completa sobre la instalación de los armarios sobre la cubierta y los espacios de despeje para las paredes combustibles sobre la cubierta vea las figuras de instalación. Por RAZONES DE SEGURIDAD, no instale una estufa en ninguna ubicación con armarios combustibles que no concuerden con las figuras de instalación.

* NOTA: El despeje de 30 pulgadas (76,2 cm) entre la cubierta de cocción y el armario que se muestra en la figura no se aplica a las estufas con hornos elevados o a los microondas. Las instrucciones de instalación del horno elevado especificarán el espacio mínimo entre la cubierta y el horno elevado. El despeje de 30 pulgadas (76,2 cm) puede ser reducido a no menos de 24 pulgadas (61 cm) cuando los armarios del hogar están protegidos con materiales a prueba de fuego de acuerdo con las Normas Nacionales de Estados Unidos (ANS) y el Código Nacional de Gas o en las casas rodantes cuando las mismas están protegidas con materiales a prueba de fuego de acuerdo con la Norma Federal de Construcción y Seguridad de Viviendas Móviles.

Para eliminar el riesgo de quemaduras o de incendios cuando se intenta alcanzar algún objeto sobre los elementos superiores, evite almacenar artículos en los armarios que están sobre la estufa. Si se instala un armario sobre la cubierta, se puede reducir el riesgo instalando una campana de ventilación que se proyecte horizontalmente en un mínimo de 5 pulgadas (13 cm) más allá de la base de los armarios.



WARNING/AVERTISSEMENT/ADVERTENCIA

THIS PRODUCT SHOULD NOT BE INSTALLED BELOW VENTILATION TYPE HOOD SYSTEM THAT DIRECTS AIR IN A DOWNWARD DIRECTION.

THESE SYSTEMS MAY CAUSE IGNITION AND COMBUSTION PROBLEMS WITH THE GAS BURNERS RESULTING IN PERSONAL INJURY AND MAY EFFECT THE COOKING PERFORMANCE OF THE UNIT.

NOTE: THE FIGURE MAY NOT ACCURATELY REPRESENT YOUR RANGE COOKTOP; HOWEVER, THIS WARNING APPLIES TO ALL GAS COOKING PRODUCTS.

CE PRODUIT NE DOIT PAS ÊTRE INSTALLÉ SOUS UNE HOTTE D'EXTRACTION QUI RENVOIE L'AIR VERS LE BAS.

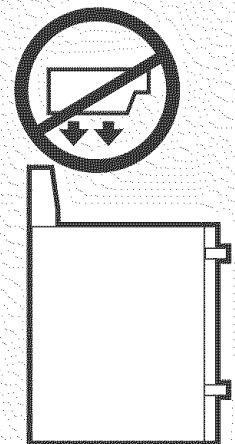
CES SYSTÈMES PEUVENT ENTRAÎNER DES PROBLÈMES D'INFLAMMATION ET DE COMBUSTION AVEC LES BRÛLEURS À GAZ, ENTRAÎNANT DES BLESSURES ET RISQUANT D'AFPECTER LA PERFORMANCE DE CUISSON DE L'APPAREIL.

REMARQUE : L'ILLUSTRATION PEUT NE PAS REPRÉSENTER PRÉCISÉMENT LA TABLE DE CUISSON DE VOTRE CUISINIÈRE; CEPENDANT, CET AVERTISSEMENT CONCERNE TOUS LES APPAREILS DE CUISSON À GAZ.

ESTE PRODUCTO NO SE DEBE INSTALAR DEBAJO DE SISTEMAS DE CAMPANAS DE VENTILACIÓN QUE DIRIJAN EL FLUJO DE AIRE HACIA ABAJO.

ESTOS SISTEMAS PUEDEN CAUSAR PROBLEMAS DE ENCENDIDO Y DE COMBUSTIÓN DE LOS QUEMADORES, LO QUE PUEDE RESULTAR EN LESIONES PERSONALES Y AFECTAR EL RENDIMIENTO DE LA COCCIÓN DE LA UNIDAD.

NOTA: LA FIGURA PUEDE NO REPRESENTAR CON EXACTITUD SU CUBIERTA. SIN EMBARGO, ESTA ADVERTENCIA SE APLICA A TODOS LOS PRODUCTOS DE COCCIÓN A GAS.



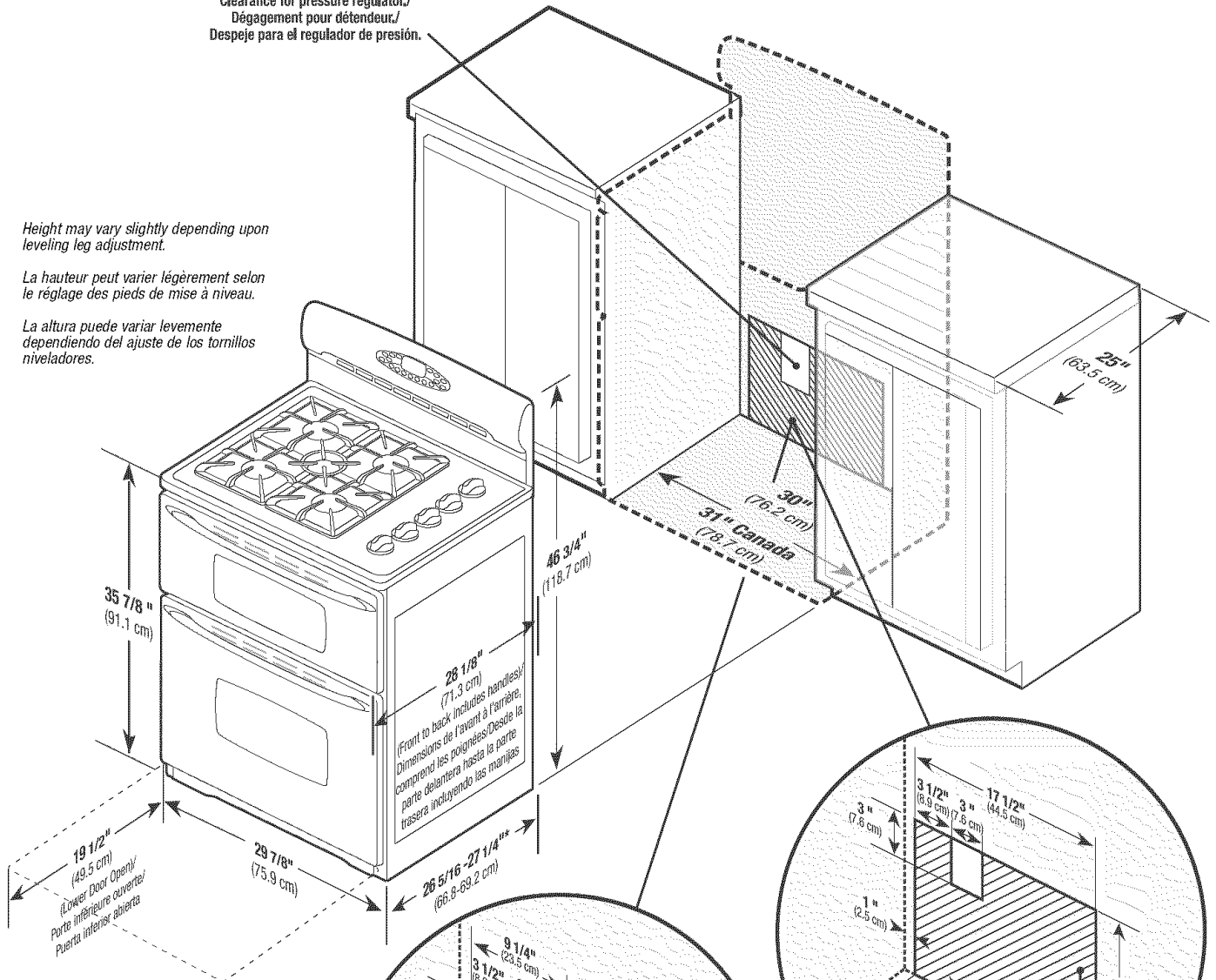
Dimensions/Dimensions/Dimensiones

Clearance for pressure regulator/
Dégagement pour détendeur/
Despeje para el regulador de presión.

Height may vary slightly depending upon leveling leg adjustment.

La hauteur peut varier légèrement selon le réglage des pieds de mise à niveau.

La altura puede variar levemente dependiendo del ajuste de los tornillos niveladores.



* Excluding handle. Dimension given is from wall to front of oven door, and will vary based on electric outlet receptacle installation.

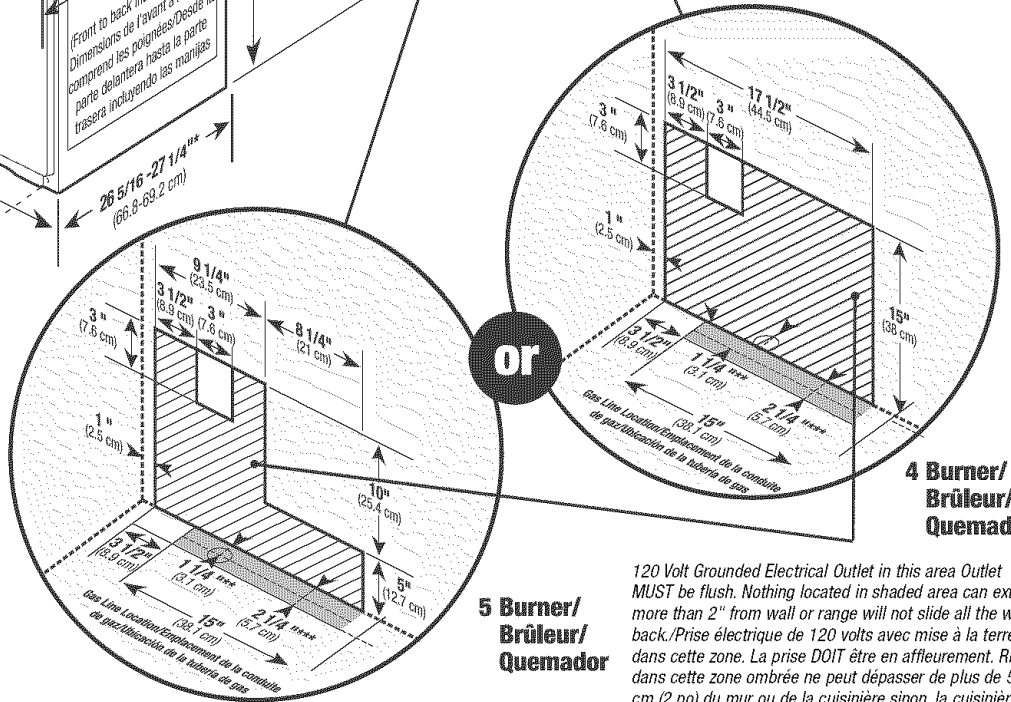
* Sans la poignée. La dimension donnée est celle du mur à l'avant de la porte du four et variera selon l'installation de la prise de courant.

* No incluye la manija. Las dimensiones mostradas son desde la pared hasta la parte delantera de la puerta del horno, y variarán dependiendo de la instalación del tomacorriente.

***Note: Gas lines and electrical plugs MUST be installed within the shaded area to ensure proper alignment of this oven with your cabinets.

*** Remarque : Les conduites de gaz et les prises électriques DOIVENT être installées dans la zone ombrée pour assurer le bon alignement de ce four avec les armoires.

***Nota: Las tuberías de gas y los enchufes eléctricos DEBEN ser instalados dentro del área sombreada para asegurar el alineamiento correcto del horno con respecto a los armarios.



OR

5 Burner/
Brûleur/
Quemador

4 Burner/
Brûleur/
Quemador

120 Volt Grounded Electrical Outlet in this area **MUST** be flush. Nothing located in shaded area can extend more than 2" from wall or range will not slide all the way back./Prise électrique de 120 volts avec mise à la terre dans cette zone. La prise **DOIT** être en affleurement. Rien dans cette zone ombrée ne peut dépasser de plus de 5,1 cm (2 po) du mur ou de la cuisinière sinon, la cuisinière ne pourra être poussée jusqu'au fond./El tomacorriente de 120 V puesto a tierra en esta área **DEBE** estar nivelado. Nada de lo que esté ubicado en el área sombreada puede extenderse más de 2" (5,08 cm) de la pared o de la estufa no se deslizará completamente hasta atrás.

**Note: Drill on centerline 1 1/4 inches from rear wall for gas supply line.

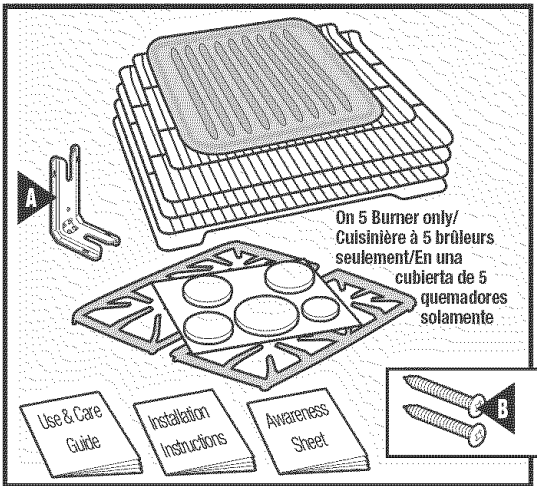
**Remarque : Percez un trou sur la ligne centrale à 3,18 cm (1-1/4 po) du mur arrière pour le passage de la conduite d'alimentation en gaz.

**Nota: Taladre un agujero en la línea central a 1 1/4" (3,18 cm) de la pared trasera para la tubería de suministro de gas.

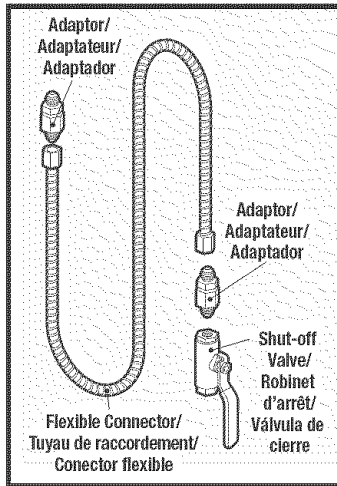
Important: Because of continuing product improvements, Maytag reserves the right to change specifications without notice. Dimensional specifications are provided for planning purposes only. For complete details see installation instructions that accompany each product before selecting cabinetry, making cutouts or beginning installation.

Important : En raison de l'amélioration continue de ses produits, Maytag se réserve le droit de changer les spécifications sans préavis. Les spécifications dimensionnelles sont fournies à des fins de planification seulement. Pour obtenir des détails complets, consultez les instructions d'installation qui accompagnent chaque produit avant de choisir les armoires, de faire des découpes ou de commencer l'installation.

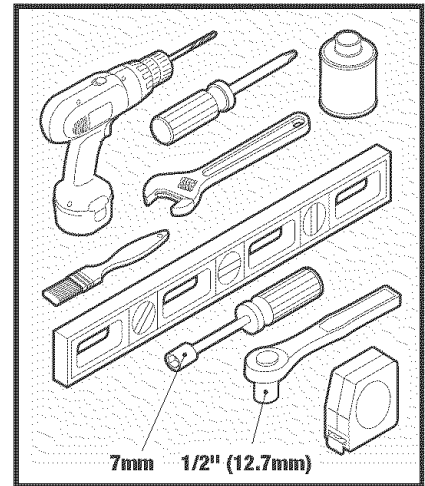
Importante: Debido a las mejoras continuas del producto, Maytag se reserva el derecho de cambiar las especificaciones sin aviso previo. Las especificaciones dimensionales se proporcionan para propósitos de planificación únicamente. Para obtener los detalles completos, vea las instrucciones de instalación que acompañan a cada producto antes de seleccionar los armarios, hacer los cortes o comenzar la instalación.



Included./Compris./Se incluye.

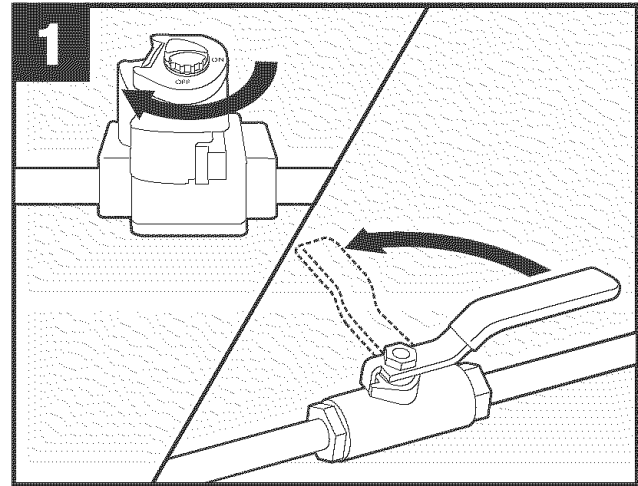


Not Included./Non inclus./No se incluye.

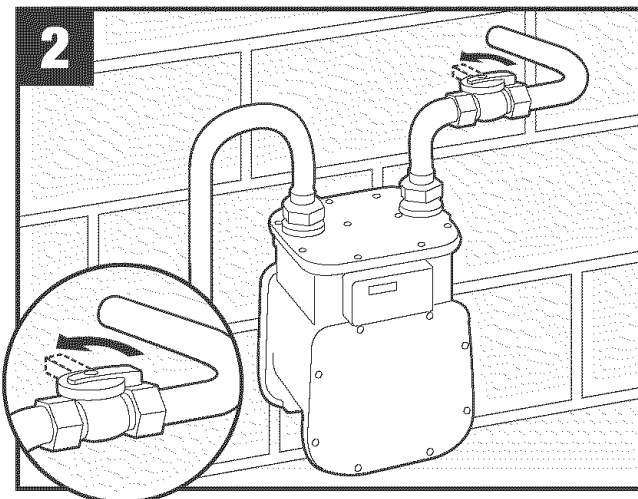


Tools Needed./Outils nécessaires./Herramientas Necesarias.

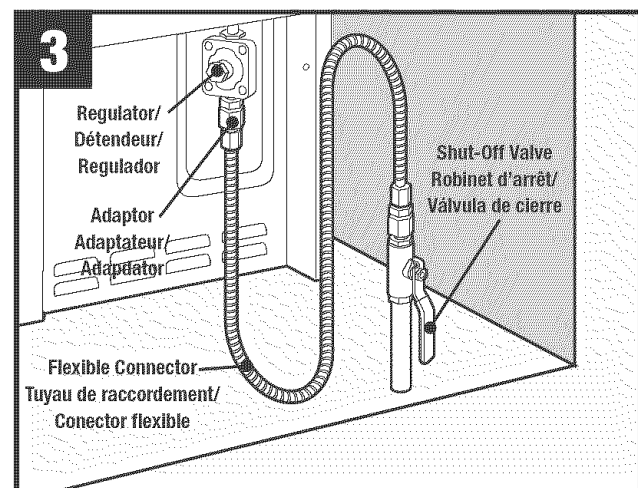
If you have LP (propane) find instructions and parts in kit on rear of range below regulator./
Dans le cas de GPL (propane), les instructions et les pièces se trouvent dans un nécessaire à l'arrière de la cuisinière sous le détendeur./
Si cuenta con un suministro de gas LP (propano), puede encontrar instrucciones y un kit de piezas en la parte trasera de la estufa debajo del regulador.



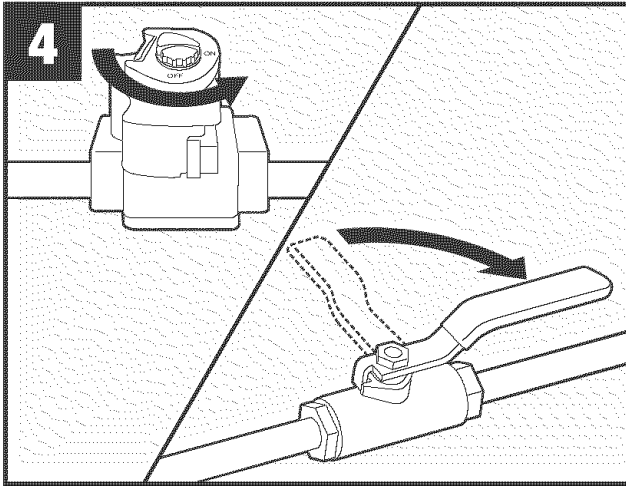
Turn off gas supply shut-off valve./Fermez le robinet de l'alimentation en gaz./Cierre la válvula de cierre del gas.



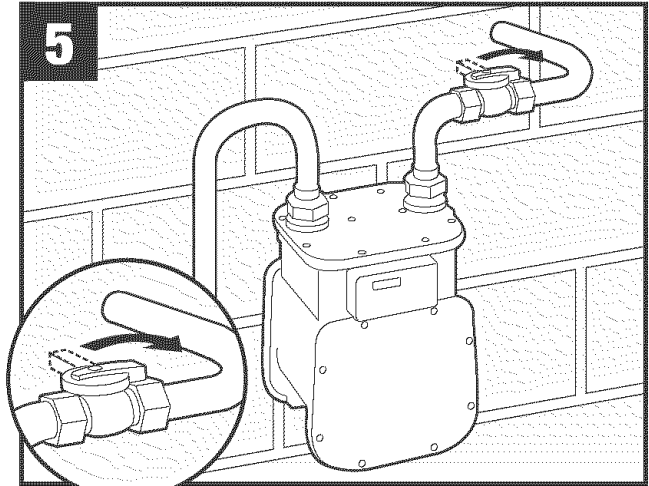
Turn off main gas valve at meter./Fermez le robinet principal au niveau du compteur./Cierre la válvula de gas en el medidor.



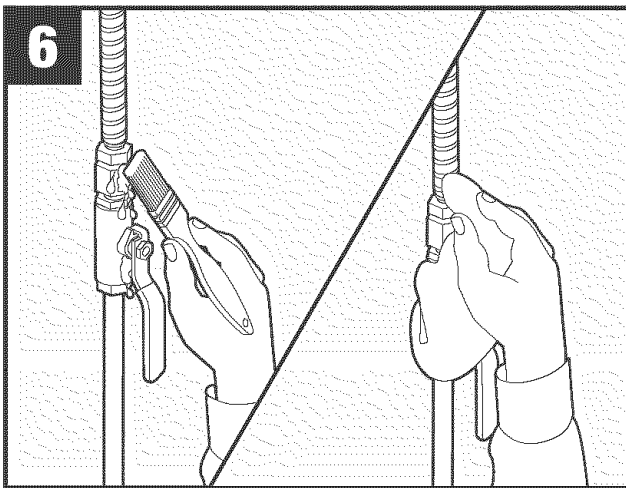
Only qualified personnel should install range. Must be installed in accordance with local codes. See instructions in front of this manual./
Seul du personnel qualifié doit installer la cuisinière. Elle doit être installée selon les codes locaux. Voyez les instructions au début de ce manuel./
La estufa sólo debe ser instalada por personal calificado. La estufa debe instalarse de acuerdo con los códigos locales. Vea las instrucciones en la parte delantera de este manual.



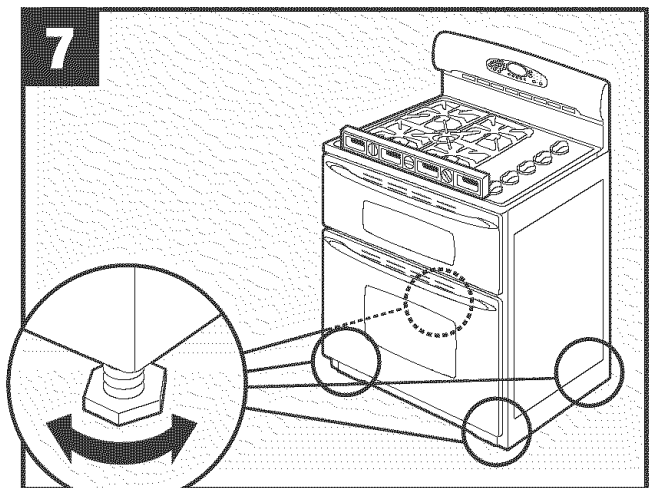
Turn on gas supply shut-off valve./Ouvrez le robinet de l'alimentation en gaz./Abra la válvula de cierre del gas.



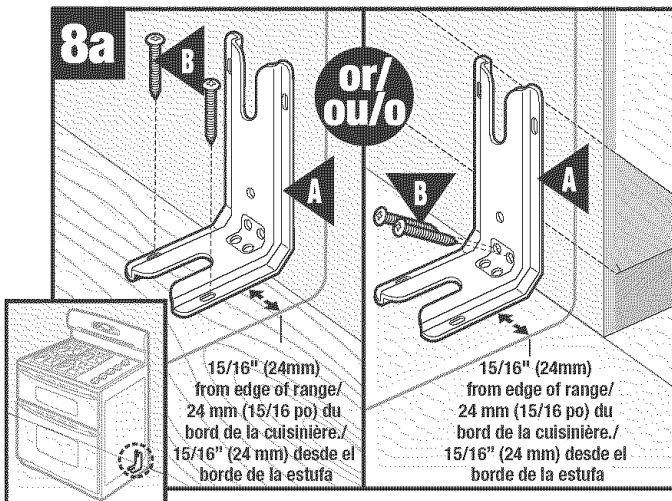
Turn on main gas valve at meter./Ouvrez le robinet principal au niveau du compteur./Abra la válvula de gas en el medidor.



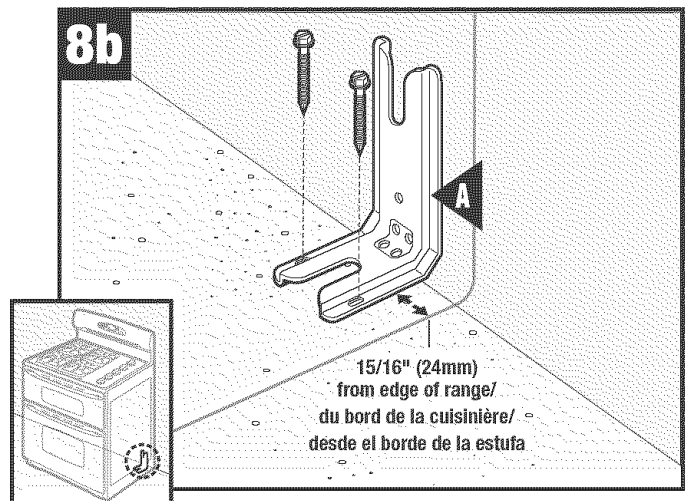
Check all gas connection joints and fittings for leaks with a non-corrosive leak detection fluid, then wipe off./Vérifiez l'absence de fuite à tous les raccords de gaz avec un liquide de détection des fuites non corrosif, puis essuyez-le./Verifique todas las conexiones y juntas del suministro de gas a la estufa usando un líquido de detección de escapes no corrosivo para asegurarse de que no hayan escapes. Limpie el líquido cuando haya terminado.



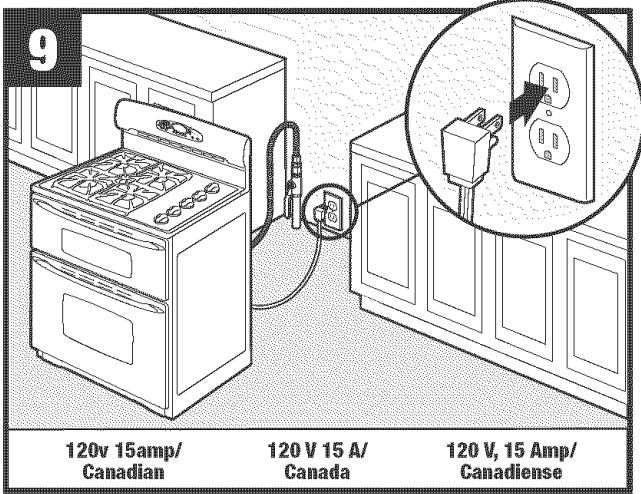
Adjust legs./Ajustez les pieds./Ajuste los tornillos niveladores.



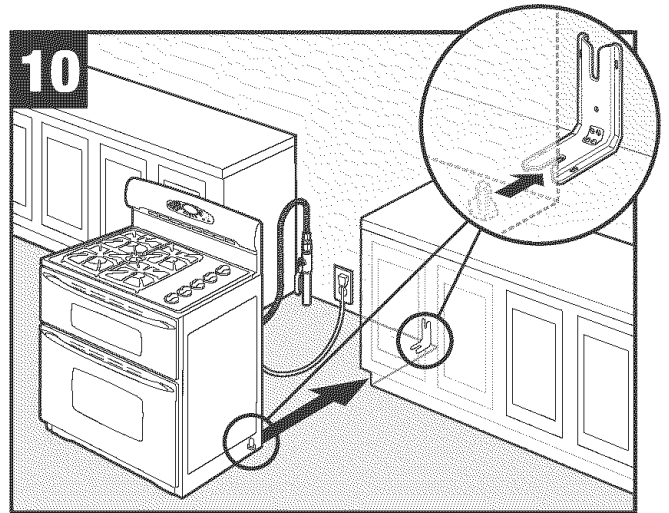
Drill 1/8" (3mm holes). Mount ANTI-TIP bracket to wall or floor with 2 screws./Percez des trous de 1/8 po (3 mm). Installez le support ANTIRENVERSEMENT au mur ou au sol avec deux vis./Taladre agujeros de 1/8" (3 mm). Instale el soporte ANTIVUELCO en la pared o en el piso usando 2 tornillos.



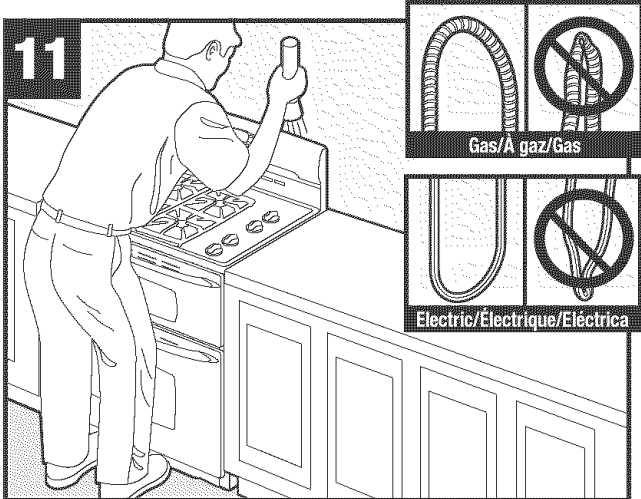
Drill holes as required. Mount ANTI-TIP bracket to floor with 2 concrete screws (not provided)./Percez des trous selon le besoin. Installez le support ANTIRENVERSEMENT au sol avec deux vis à béton (non fournies)./Taladre los agujeros que necesite. Instale el soporte ANTIVUELCO en el piso usando 2 tornillos para concreto (no proporcionados).



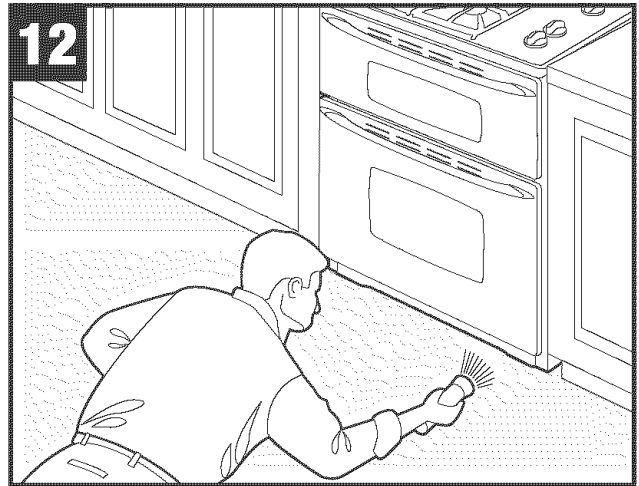
Insert plug into grounded outlet./Insérez la fiche dans la prise mise à la terre./Conecte el enchufe en un tomacorriente puesto a tierra.



Slide stove into position./Poussez l'appareil en place./Deslice la estufa a su lugar definitivo.

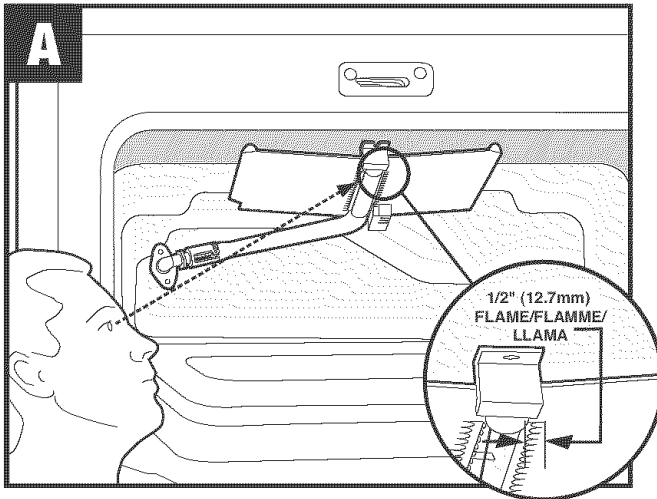


Make sure flexible connector and electrical cord are not bent./Assurez-vous que le tuyau de raccordement flexible et le cordon électrique ne sont pas pliés./Asegúrese de que el conector flexible y el cordón eléctrico no estén doblados.



Check leg position in bracket./Vérifiez la position du pied dans le support./Verifique la posición del tornillo nivelador en el soporte.

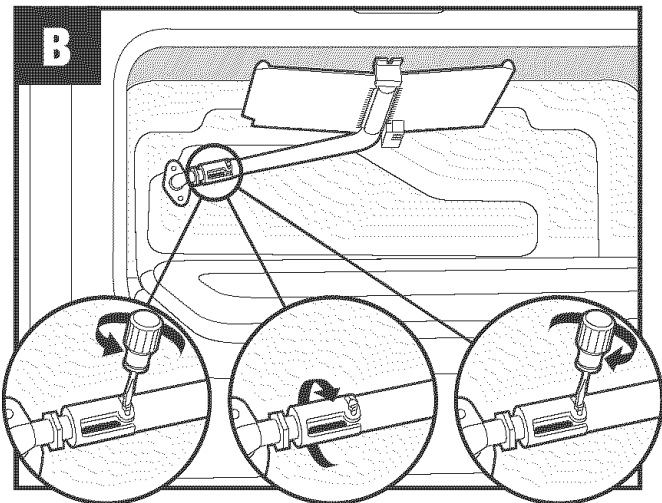
Flame Adjustment/Réglage de la flamme/Ajuste de la llama



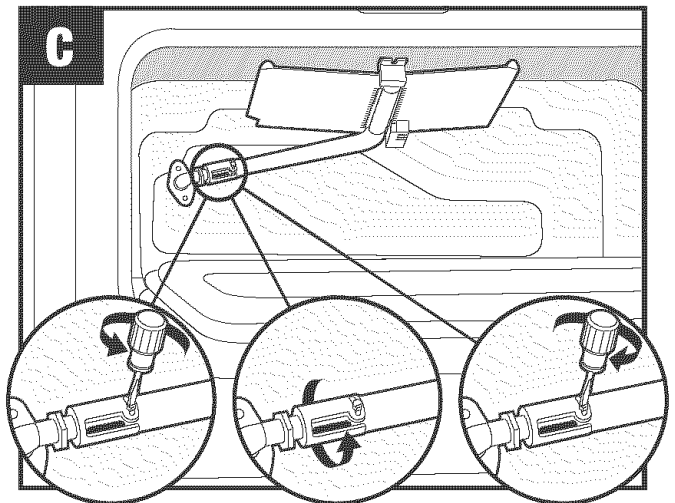
Check flame height and color./Vérifiez la hauteur et la couleur de la flamme./Verifique la altura y el color de la llama.

	Correct Bien Correcto
	Yellow Go to step Jaune Passez à l'étape B Amarilla Vaya al paso
	Blue lifting Go to step Flamme bleue Passez à l'étape C se soulevant Azul que se Vaya al paso separa del quemador

Check for distinct inner blue flame./Vérifiez que la flamme présente un cône intérieur bleu bien précis./Verifique que el interior de la llama sea azul.

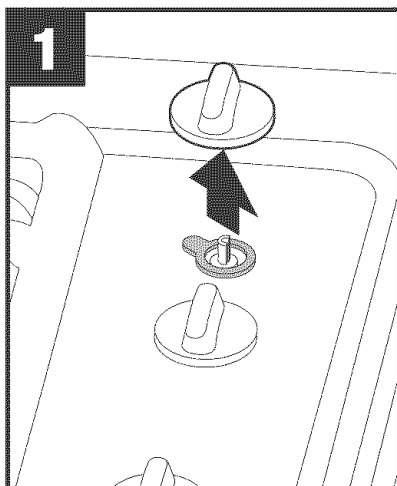


Adjust by opening air shutter./Ajustez en ouvrant l'obturateur d'air./
Ajuste abriendo el obturador.

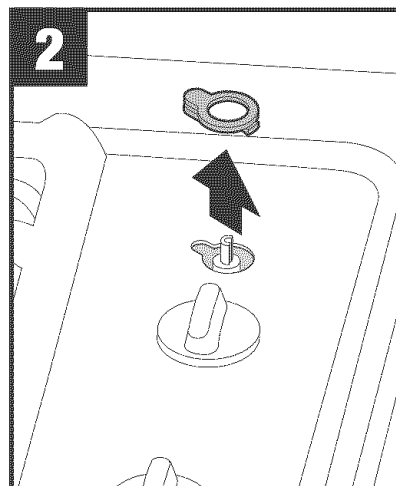


Adjust by closing air shutter./Ajustez en fermant l'obturateur d'air./
Ajuste cerrando el obturador.

Oven Gas Shut-off Valve/Robinet de gaz du four/Válvula de cierre del gas del horno



Remove rear burner knob./Enlevez le bouton du brûleur arrière./Retire la perilla del quemador trasero.



Remove spill gasket./Enlevez le joint anti-débordement./Retire la junta de derrames.



Rotate as necessary./Tournez au besoin./Gire si es necesario.