

VEVOR[®]

TOUGH TOOLS, HALF PRICE

Technical Support and E-Warranty Certificate

www.vevor.com/support

KIDS STORAGE BENCHES USER MANUAL

MODEL:ETD02-1,ETD02-2

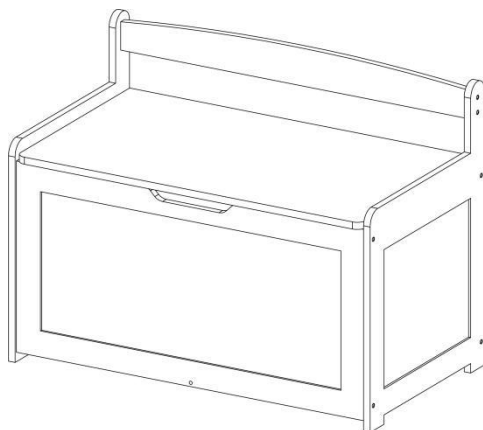
We continue to be committed to provide you tools with competitive price. "Save Half", "Half Price" or any other similar expressions used by us only represents an estimate of savings you might benefit from buying certain tools with us compared to the major top brands and does not necessarily mean to cover all categories of tools offered by us. You are kindly reminded to verify carefully when you are placing an order with us if you are actually Saving Half in comparison with the top major brands.

VEVOR[®]

KIDS STORAGE BENCHES

TOUGH TOOLS, HALF PRICE

MODEL:ETD02-1,ETD02-2



NEED HELP? CONTACT US!

Have product questions? Need technical support? Please feel free to contact us:

Technical Support and E-Warranty Certificate
www.vevor.com/support

This is the original instruction, please read all manual instructions carefully before operating. VEVOR reserves a clear interpretation of our user manual. The appearance of the product shall be subject to the product you received. Please forgive us that we won't inform you again if there are any technology or software updates on our product.

SAFETY INSTRUCTIONS

WARNING:

Read this material before using this product. Failure to do so can result in serious injury.

Assembly precautions

1. Assemble only according to these instructions. Improper assembly can create hazards.
2. Wear ANSI-approved safety goggles and heavy-duty work gloves during assembly.
3. Keep the assembly area clean and well-lit.
4. Keep bystanders out of the area during assembly.
5. Do not assemble when tired or when under the influence of alcohol, drugs or medication.
6. The product capabilities apply to properly and completely assembled products only.

Assemble on a flat, level, hard and smooth surface capable of safely supporting the KIDS STORAGE BENCHES.

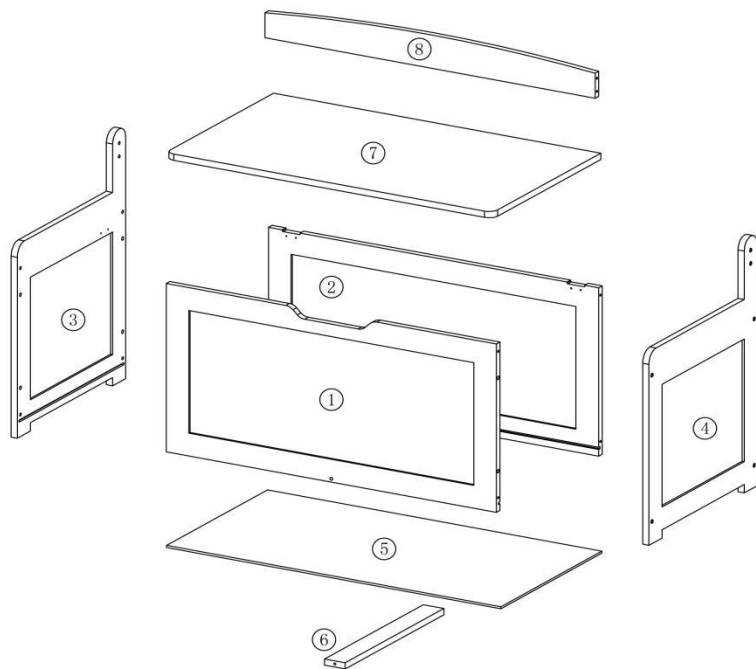
7. For additional information regarding the parts listed in the following pages, please refer to the Assembly Diagram of this manual. Unwrap and separate all parts in a clean work area.

Use precautions

1. Do not exceed weight capacities.
Use only on a flat, level, hard and smooth surface capable of safely supporting fully loaded KIDS STORAGE BENCHES.
2. Use as intended only.
3. Inspect before every use; do not use if parts are loose or damaged.

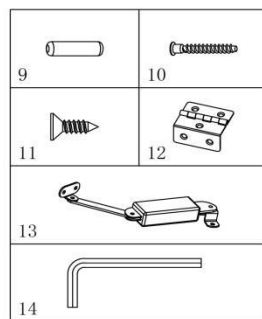
SAVE THIS MANUAL

PARTS LIST



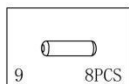
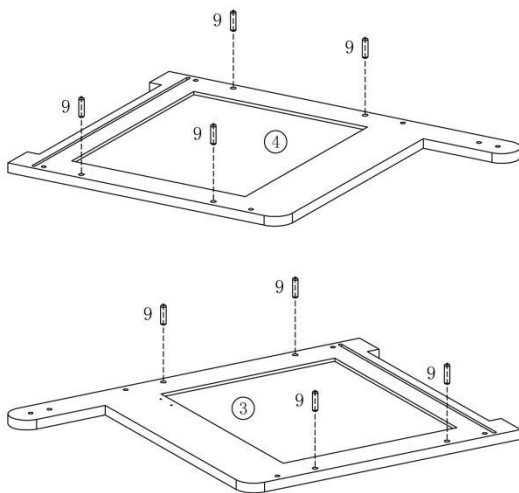
NO.	Name	Qty
1	Panel assembly	1
2	Backplane assembly	1
3	Left panel assembly	1
4	Right panel assembly	1
5	Bottom plate	1
6	Bottom support plate	1
7	Roof plate	1
8	Long support plate	1

NO.	Name	Qty
9	dowel	9
10	Self-tapping screw $\phi 7*50$	15
11	Self-tapping screw $\phi 3.5*12$	13
12	hinge	2
13	Raise one's hand	1
14	Hex key	1

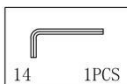
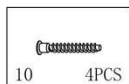
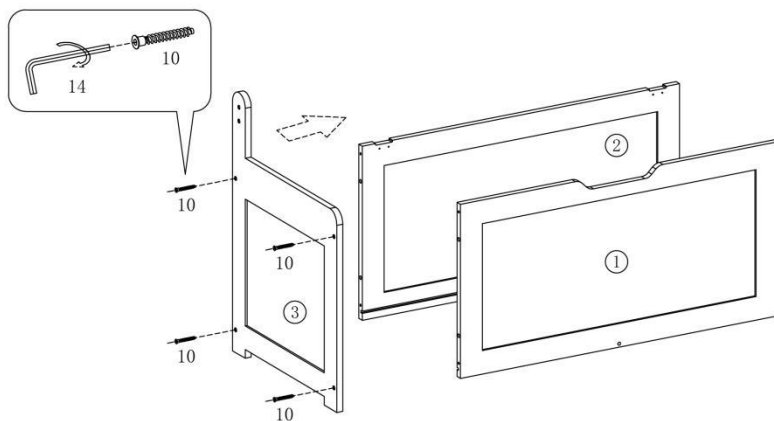


INSTRUCTIONS

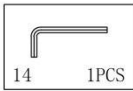
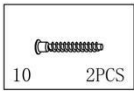
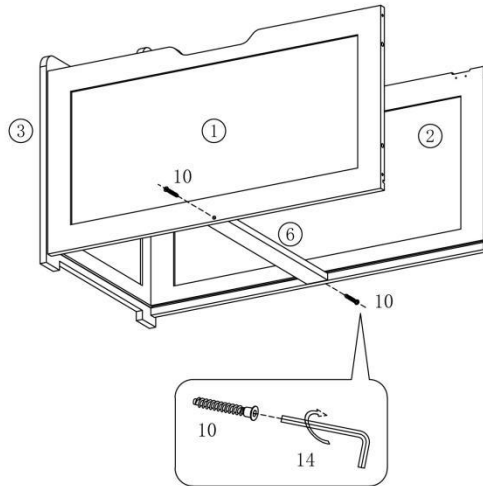
STEP 1



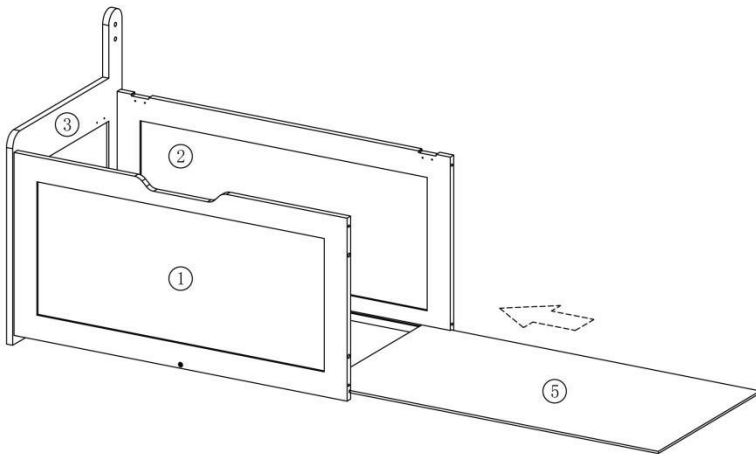
STEP 2



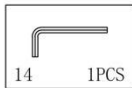
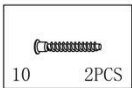
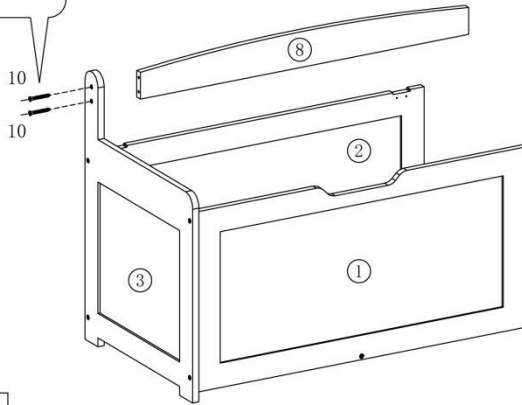
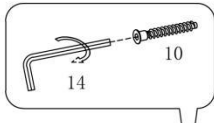
STEP 3



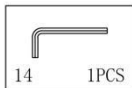
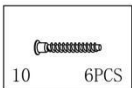
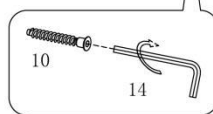
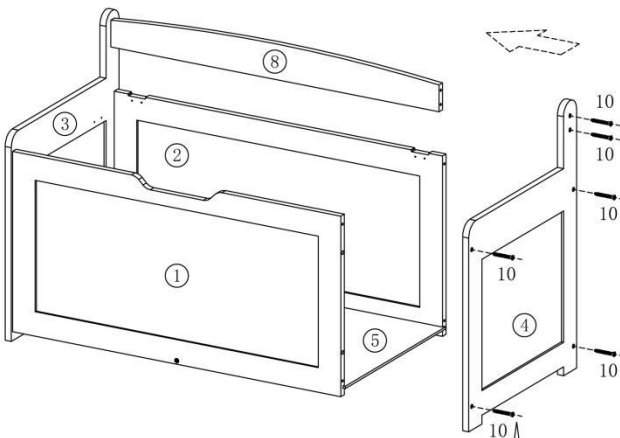
STEP 4



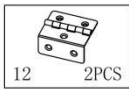
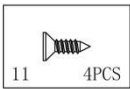
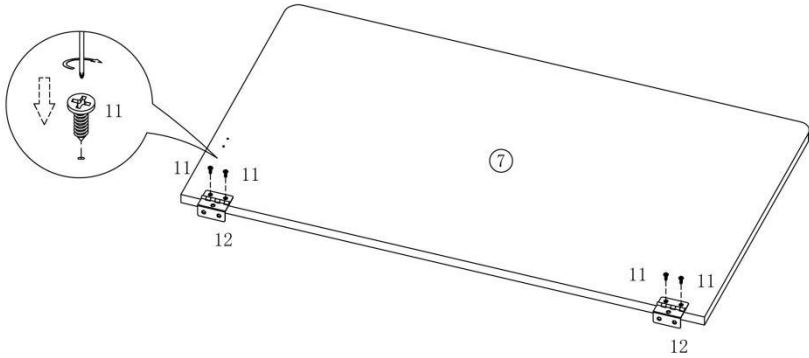
STEP 5



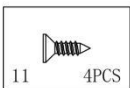
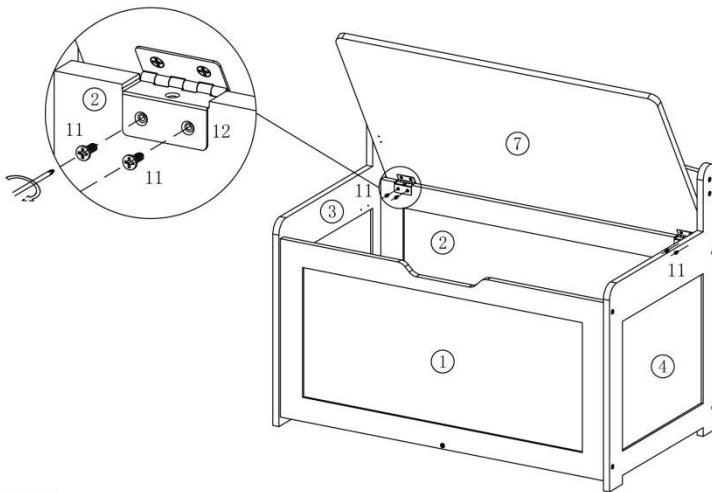
STEP 6



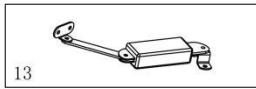
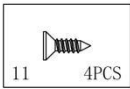
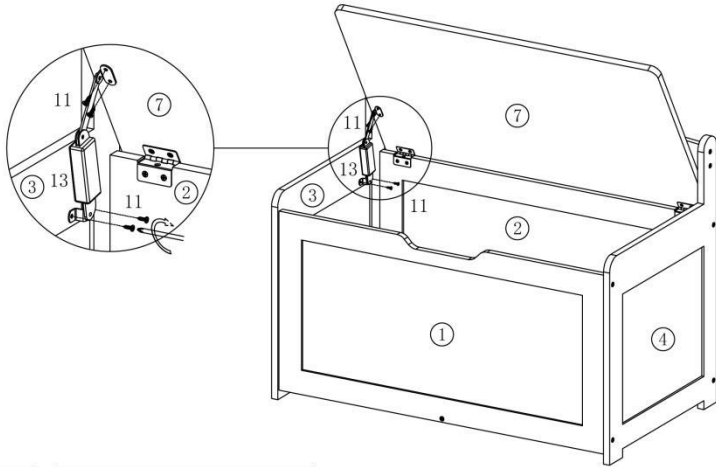
STEP 7



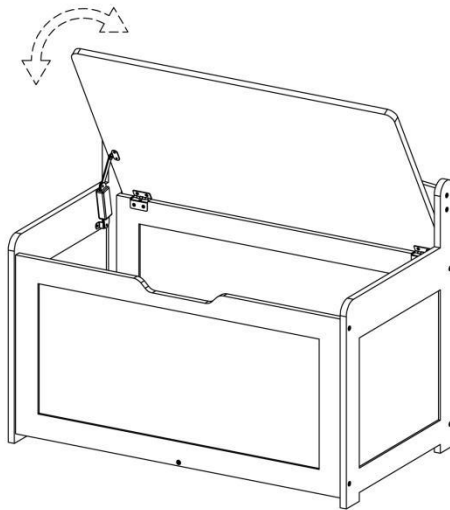
STEP 8



STEP 9



STEP 10



PRODUCT PARAMETER

Model	ETD02-1	ETD02-2
Safe Loading Weight	Seat: 243 pounds; Storage cabinet: 88 pounds	
Product Size	830*455*609mm	
Colour	White	Cherry

Manufacturer: Shanghaimuxinmuyeyouxiangongsi

Address: Shuangchenglu 803nong11hao1602A-1609shi, baoshanqu, shanghai 200000 CN.

Imported to AUS: SIHAO PTY LTD. 1 ROKEVA STREETEASTWOOD NSW 2122 Australia

Imported to USA: Sanven Technology Ltd. Suite 250, 9166 Anaheim Place, Rancho Cucamonga, CA 91730

EC	REP
-----------	------------

E-CrossStu GmbH
Mainzer Landstr.69, 60329 Frankfurt am Main.

UK	REP
-----------	------------

YH CONSULTING LIMITED.
C/O YH Consulting Limited Office 147, Centurion House, London Road, Staines-upon-Thames, Surrey, TW18 4AX

VEVOR[®]

TOUGH TOOLS, HALF PRICE

Technical Support and E-Warranty Certificate

www.vevor.com/support

VEVOR[®]

TOUGH TOOLS, HALF PRICE

Technique Assistance et certificat de garantie électronique

www.vevor.com/support

BANCS DE RANGEMENT POUR ENFANTS

MANUEL DE l' Utilisateur

MODÈLE : ETD02-1 , ETD02-2

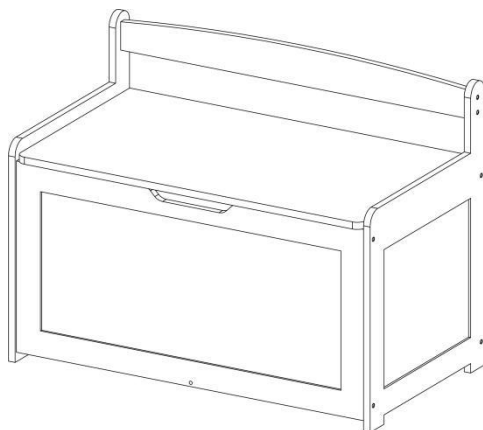
Nous continuons à nous engager à vous fournir des outils à des prix compétitifs. "Économisez la moitié", "Moitié prix" ou toute autre expression similaire utilisée uniquement par nous représente une estimation des économies dont vous pourriez bénéficier en achetant certains outils avec nous par rapport aux grandes marques et ne signifie pas nécessairement couverture toutes les catégories d'outils que nous proposons. Nous vous rappelons de bien vouloir vérifier soigneusement lorsque vous passez une commande chez nous si vous êtes réellement Économie Moitié en comparaison avec les plus grandes marques.

VEVOR[®]

TOUGH TOOLS, HALF PRICE

KIDS STORAGE BENCHES

MODÈLE : ETD02-1 , ETD02-2



BESOIN D'AIDE? CONTACTEZ-NOUS!

Vous avez des questions sur les produits ? Besoin d'une assistance technique ? N'hésitez pas à nous contacter:

Assistance technique et certificat de garantie électronique

www.vevor.com/support

Il s'agit des instructions originales, veuillez lire attentivement toutes les instructions du manuel avant de l'utiliser. VEVOR se réserve une interprétation claire de notre manuel d'utilisation. L'apparence du produit dépend du produit que vous avez reçu. Veuillez nous pardonner que nous ne vous informerons plus s'il y a des mises à jour technologiques ou logicielles sur notre produit.

SAFETY INSTRUCTIONS

AVERTISSEMENT:

Lisez ce document avant d'utiliser ce produit. Ne pas le faire peut entraîner des blessures graves.

Précautions de montage

8. Assemblez uniquement selon ces instructions. Un assemblage incorrect peut créer des dangers.
9. Portez des lunettes de sécurité approuvées par l'ANSI et des gants de travail robustes.
10. Gardez la zone de rassemblement propre et bien éclairée.
11. Gardez les spectateurs hors de la zone pendant l'assemblage.
12. Ne vous rassemblez pas lorsque vous êtes fatigué ou sous l'influence de l'alcool, drogues ou médicaments.
13. Les capacités du produit s'appliquent à un assemblage correct et complet produits uniquement.

Assemblez-le sur une surface plane, dure et lisse, capable de supporter en toute sécurité les BANCS DE RANGEMENT POUR ENFANTS .

14. Pour plus d'informations concernant les pièces répertoriées dans ce qui suit pages, veuillez vous référer au schéma d'assemblage de ce manuel. Déballer et séparer toutes les pièces dans une zone de travail propre.

Utiliser des précautions

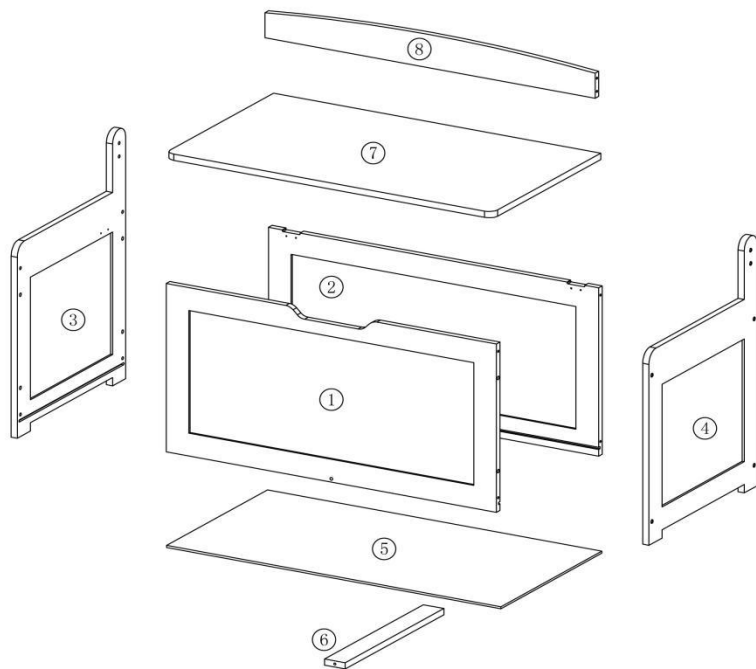
4. Ne dépassez pas les capacités de poids. Utiliser uniquement sur une surface plane, de niveau, dure et lisse, capable de supporter en toute sécurité DES BANCS DE RANGEMENT POUR

ENFANTS ENTIÈREMENT CHARGÉS .

5. Utiliser uniquement comme prévu.
6. Inspectez avant chaque utilisation ; ne pas utiliser si les pièces sont desserrées ou endommagées.

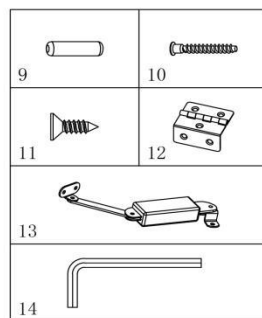
CONSERVEZ CE MANUEL

PARTS LIST



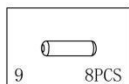
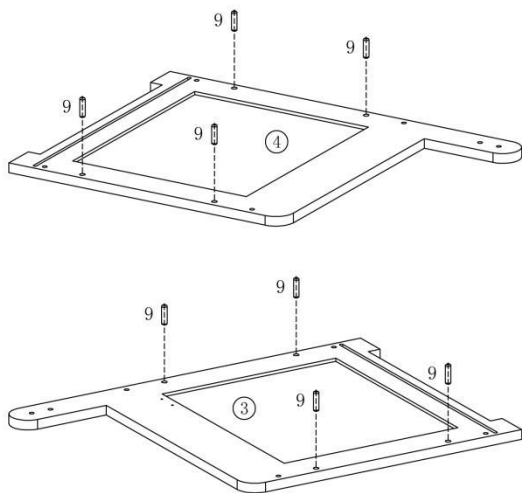
NO.	Name	Qty
1	Panel assembly	1
2	Backplane assembly	1
3	Left panel assembly	1
4	Right panel assembly	1
5	Bottom plate	1
6	Bottom support plate	1
7	Roof plate	1
8	Long support plate	1

NO.	Name	Qty
9	dowel	9
10	Self-tapping screw $\phi 7*50$	15
11	Self-tapping screw $\phi 3.5*12$	13
12	hinge	2
13	Raise one's hand	1
14	Hex key	1

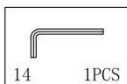
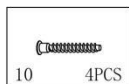
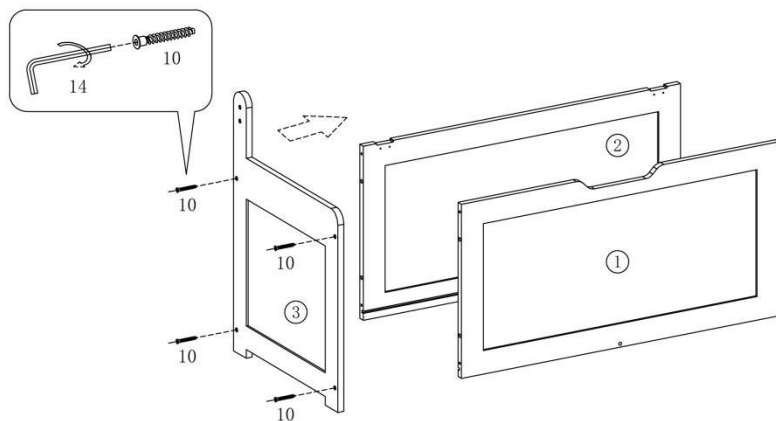


INSTRUCTIONS

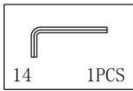
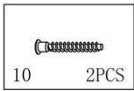
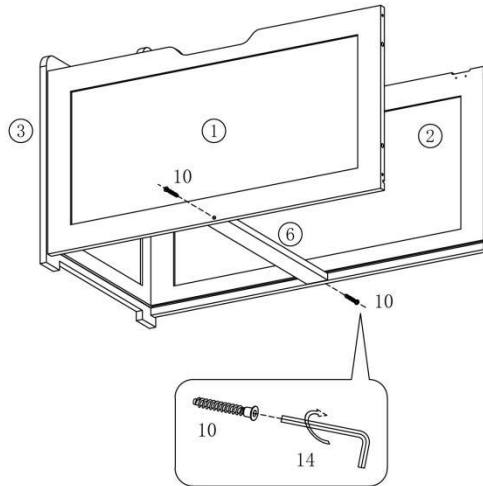
STEP 1



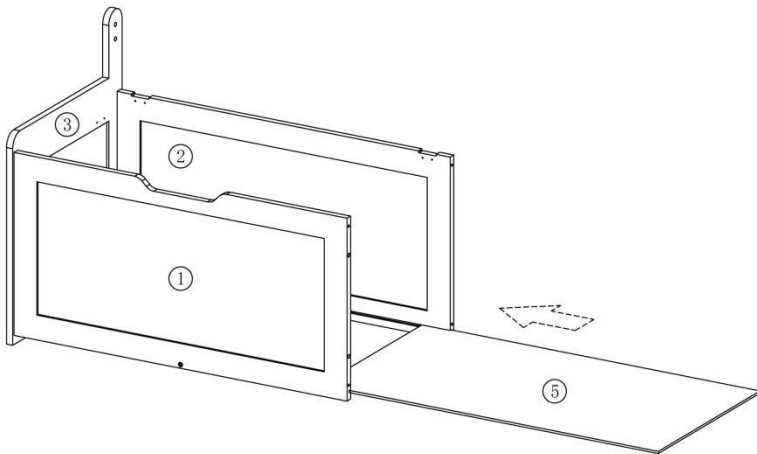
STEP 2



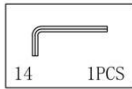
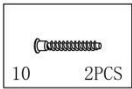
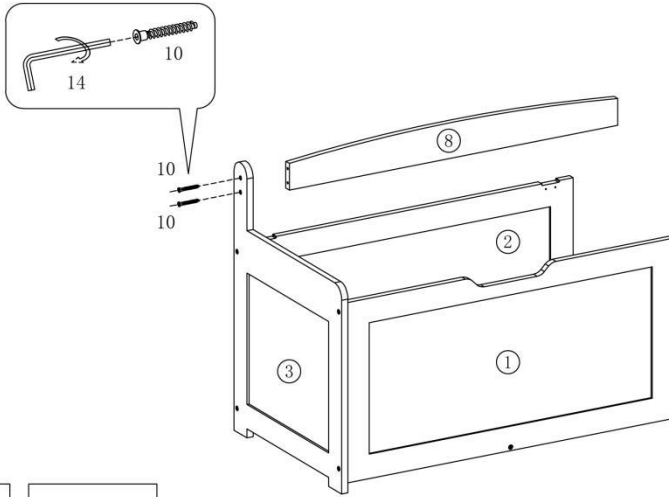
STEP 3



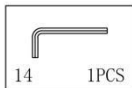
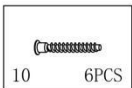
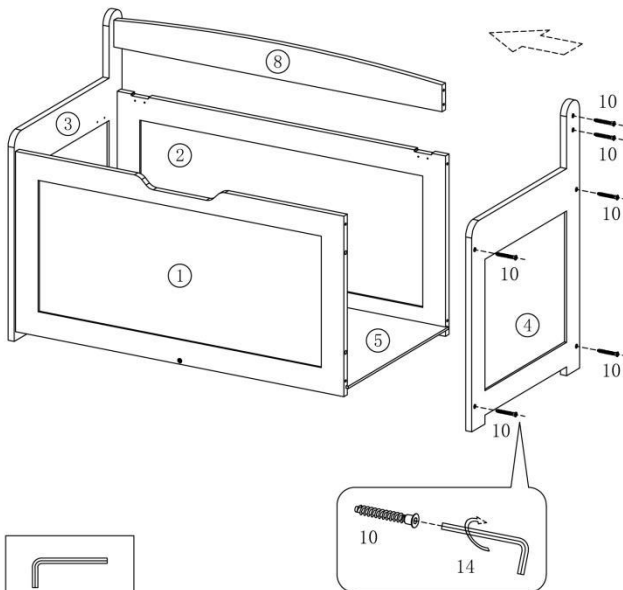
STEP 4



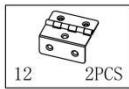
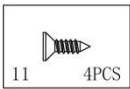
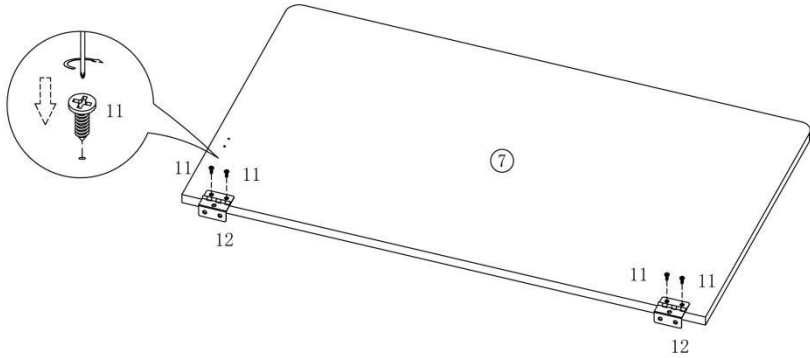
STEP 5



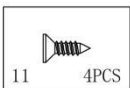
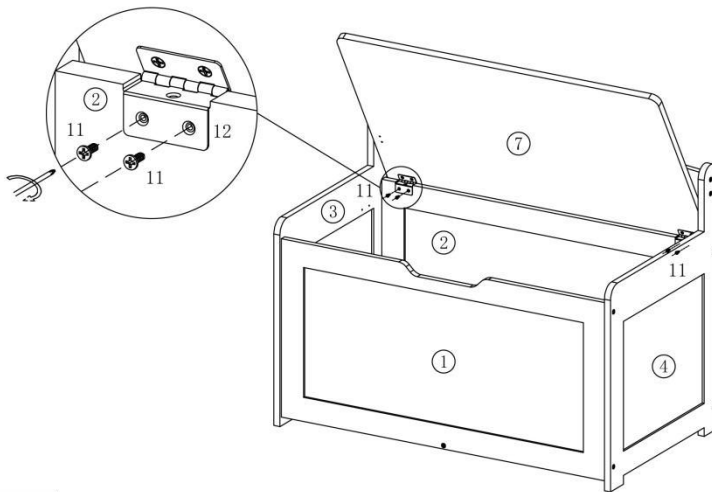
STEP 6



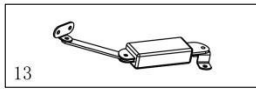
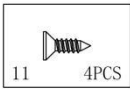
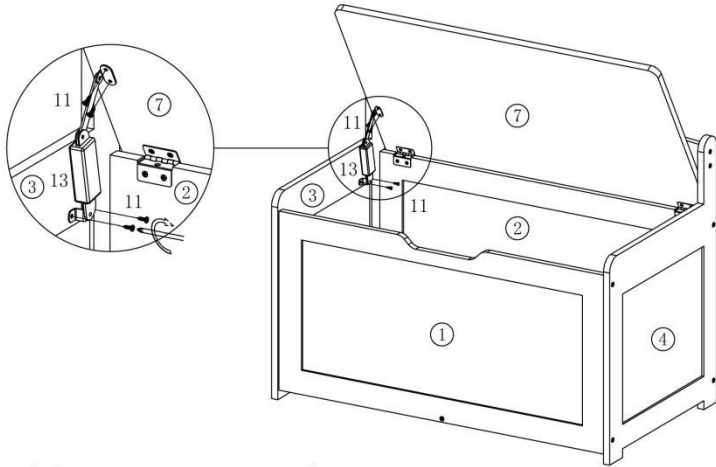
STEP 7



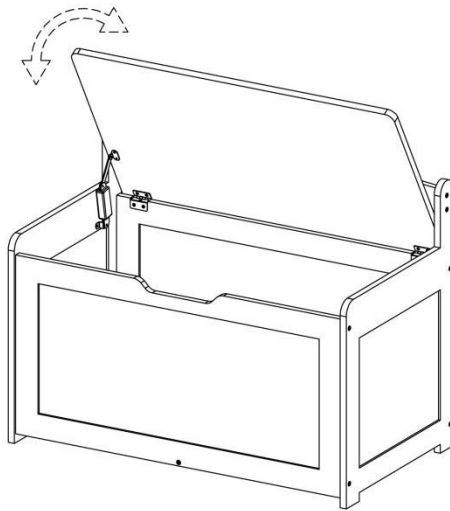
STEP 8



STEP 9



STEP 10



PRODUCT PARAMETER

Modèle	ETD02-1	ETD02-2
Poids de chargement sûr	Siège : 243 livres ; Armoire de rangement : 88 livres	
Taille du produit	830*455*609mm	
Couleur	Blanc	Cerise

Fabricant : Shanghaimuxinmuyeyouxiangongsi

Adresse : Shuangchenglu 803nong11hao1602A-1609shi, baoshanqu, Shanghai 200000 CN.

Importé en Australie : SIHAO PTY LTD. 1 ROKEVA STREETASTWOOD NSW 2122 Australie

Importé aux États-Unis : Sanven Technology Ltd. Suite 250, 9166 Anaheim Place, Rancho Cucamonga, CA 91730



E-CrossStu GmbH
Mainzer Landstr.69, 60329 Frankfurt am Main.



YH CONSULTING LIMITED.
C/O YH Consulting Limited Office 147, Centurion House, London Road, Staines-upon-Thames, Surrey, TW18 4AX

VEVOR[®]

TOUGH TOOLS, HALF PRICE

Technique Assistance et certificat de garantie électronique
www.vevor.com/support

VEVOR[®]

TOUGH TOOLS, HALF PRICE

Technisch Support und E-Garantie-Zertifikat

www.vevor.com/support

KINDER-STAURAUMBÄNKE

Benutzerhandbuch

MODELL: ETD02-1 , ETD02-2

Wir sind weiterhin bestrebt, Ihnen Werkzeuge zu wettbewerbsfähigen Preisen anzubieten.

"Sparen Sie die Hälfte", "Halber Preis" oder andere ähnliche Ausdrücke, die wir nur verwenden

stellt eine Schätzung der Einsparungen dar, die Sie durch den Kauf bestimmter Werkzeuge erzielen können

mit uns im Vergleich zu den großen Top-Marken und bedeutet nicht unbedingt, Abdeckung alle von uns angebotenen Werkzeugkategorien. Wir möchten Sie bitten, zu überprüfen sorgfältig

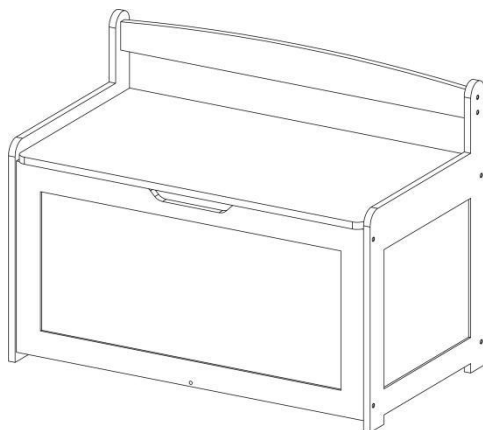
wenn Sie bei uns eine Bestellung aufgeben, wenn Sie tatsächlich Speichern Halb im Vergleich mit den Top-Großmarken.

VEVOR®

KIDS STORAGE BENCHES

TOUGH TOOLS, HALF PRICE

MODELL: ETD02-1 , ETD02-2



Brauchen Sie Hilfe? Kontaktieren Sie uns!

Sie haben Fragen zu unseren Produkten? Sie benötigen technischen Support? Dann kontaktieren Sie uns gerne:

Technischer Support und E-Garantie-Zertifikat

www.vevor.com/support

Dies ist die Originalanleitung. Bitte lesen Sie alle Anweisungen sorgfältig durch, bevor Sie das Gerät in Betrieb nehmen. VEVOR behält sich eine klare Auslegung unserer Bedienungsanleitung vor. Das Erscheinungsbild des Produkts richtet sich nach dem Produkt, das Sie erhalten haben. Bitte verzeihen Sie uns, dass wir Sie nicht erneut informieren, wenn es Technologie- oder Software-Updates für unser Produkt gibt .

SAFETY INSTRUCTIONS

WARNUNG:

Lesen Sie dieses Material, bevor Sie dieses Produkt verwenden. Andernfalls kann es zu schweren Verletzungen kommen.

Vorsichtsmaßnahmen bei der Montage

15. Die Montage muss gemäß dieser Anleitung erfolgen. Eine unsachgemäße Montage kann Gefahren schaffen.
16. Tragen Sie ANSI-zugelassene Schutzbrillen und strapazierfähige Arbeitshandschuhe bei der Montage.
17. Halten Sie den Versammlungsbereich sauber und gut beleuchtet.
18. Halten Sie während der Montage unbeteiligte Zuschauer vom Bereich fern.
19. Nicht bei Müdigkeit oder unter Alkoholeinfluss montieren, Drogen oder Medikamente.
20. Die Produkteigenschaften gelten für ordnungsgemäß und vollständig montierte Produkte.
Nur Produkte.
Montieren Sie es auf einer flachen, ebenen, harten und glatten Oberfläche, auf der die KINDER-STAUARAUMBÄNKE SICHER STEHEN KÖNNEN .
21. Weitere Informationen zu den im Folgenden aufgeführten Teilen finden Sie
Seiten finden Sie im Montagediagramm dieses Handbuchs. Packen Sie alle Teile in einem sauberen Arbeitsbereich aus und trennen Sie sie.

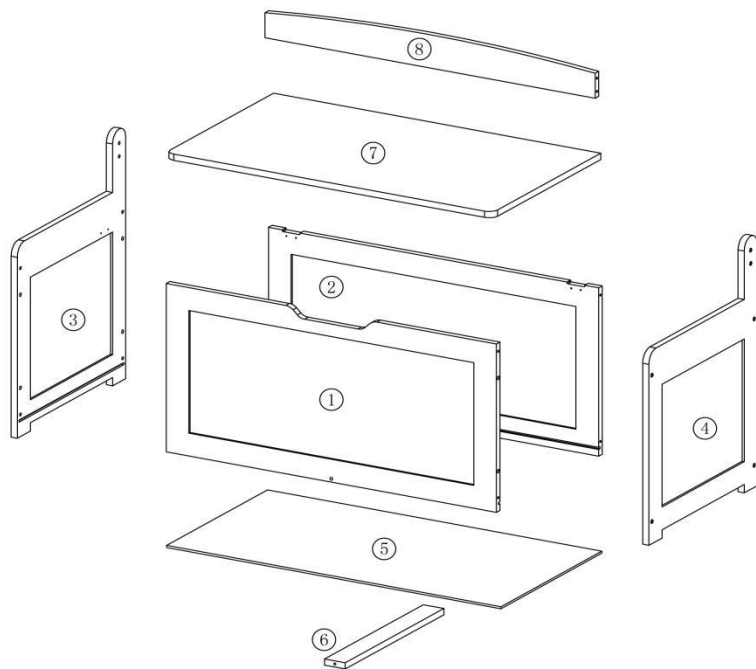
Vorsichtsmaßnahmen treffen

7. Die Gewichtskapazität darf nicht überschritten werden.
Nur auf flachen, ebenen, harten und glatten Oberflächen verwenden, die voll beladene KINDER-AUFBEWAHRUNGSBÄNKE SICHER TRAGEN KÖNNEN .
8. Nur bestimmungsgemäß verwenden.

9. Vor jedem Gebrauch prüfen; nicht verwenden, wenn Teile lose oder beschädigt sind.

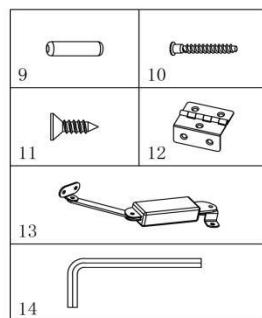
BEWAHREN SIE DIESES HANDBUCH AUF

PARTS LIST



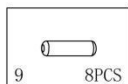
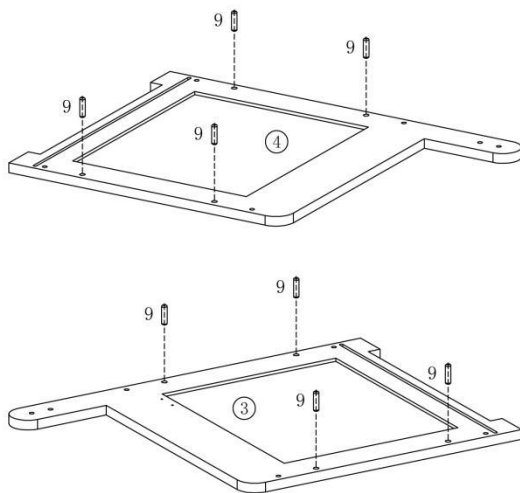
NO.	Name	Qty
1	Panel assembly	1
2	Backplane assembly	1
3	Left panel assembly	1
4	Right panel assembly	1
5	Bottom plate	1
6	Bottom support plate	1
7	Roof plate	1
8	Long support plate	1

NO.	Name	Qty
9	dowel	9
10	Self-tapping screw $\phi 7*50$	15
11	Self-tapping screw $\phi 3.5*12$	13
12	hinge	2
13	Raise one's hand	1
14	Hex key	1

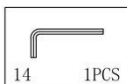
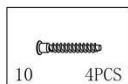
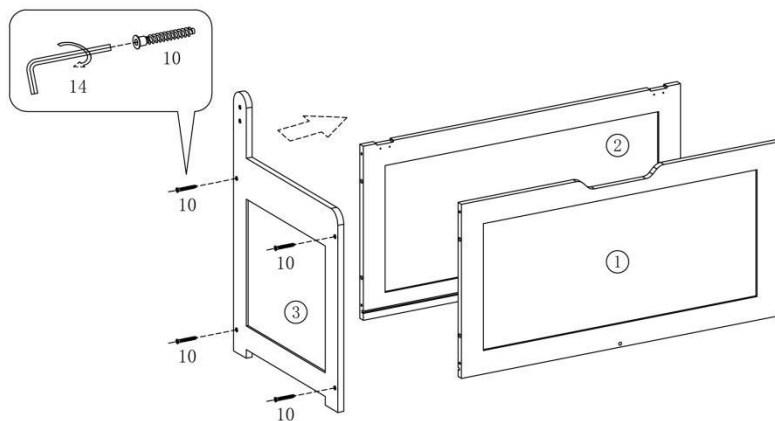


INSTRUCTIONS

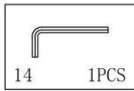
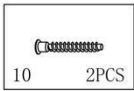
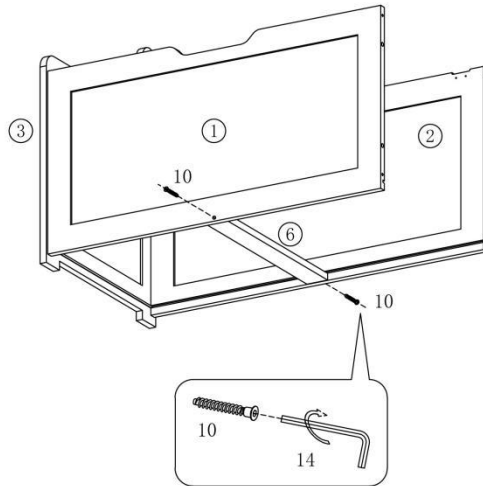
STEP 1



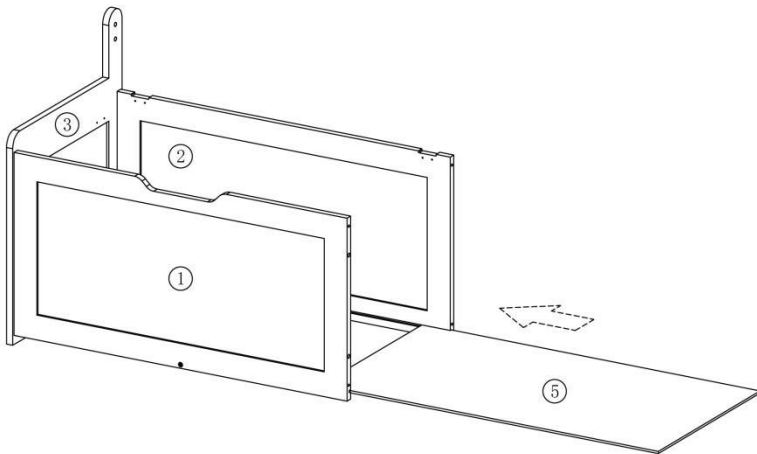
STEP 2



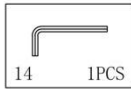
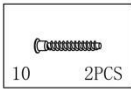
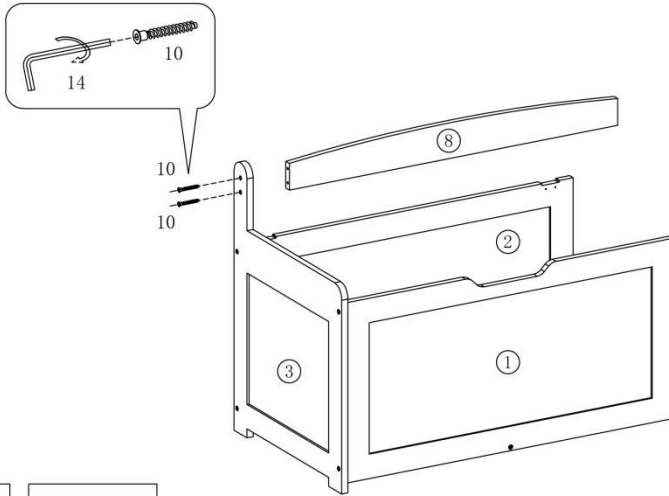
STEP 3



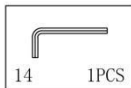
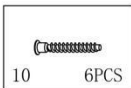
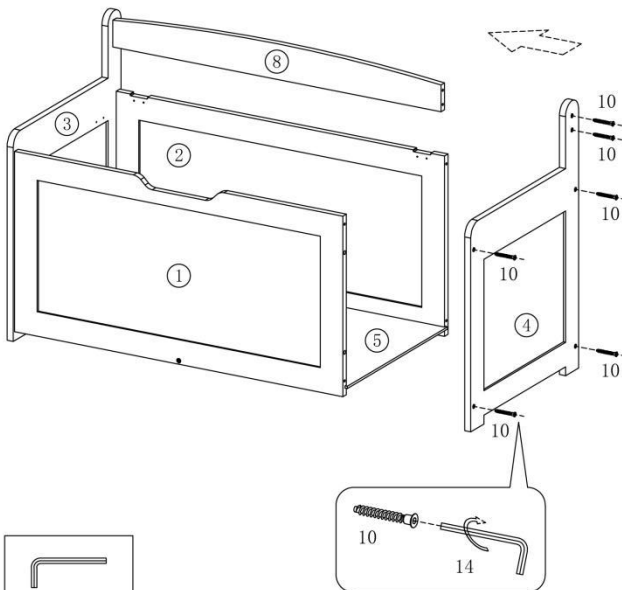
STEP 4



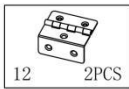
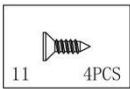
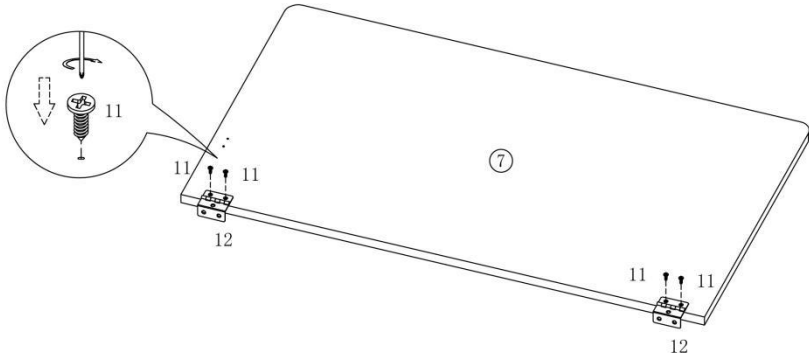
STEP 5



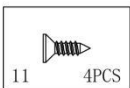
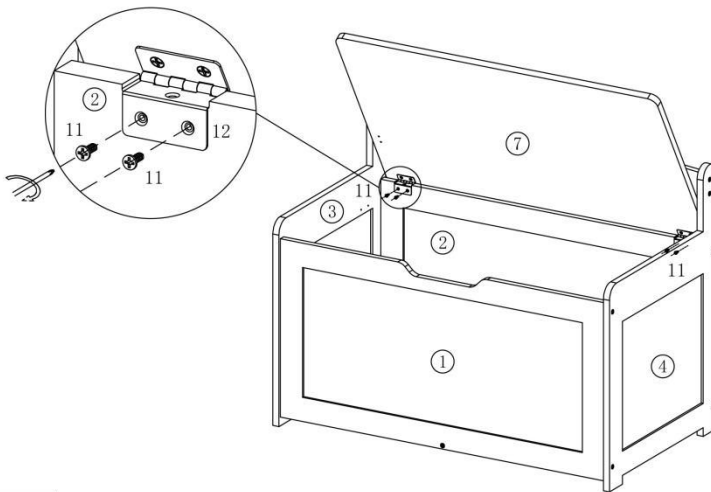
STEP 6



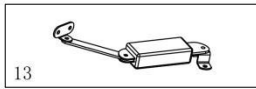
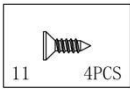
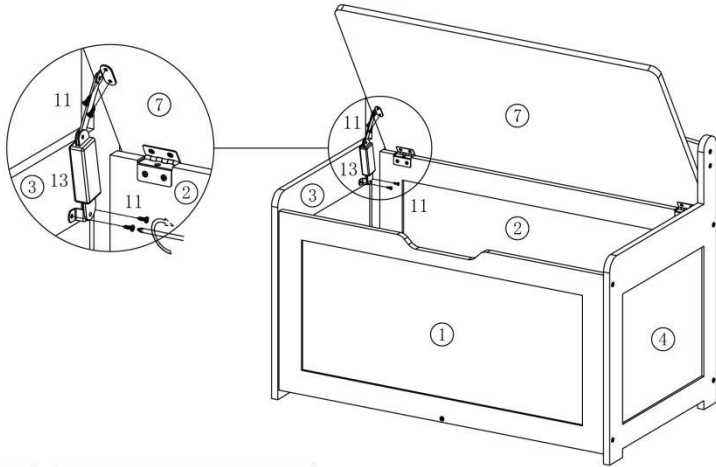
STEP 7



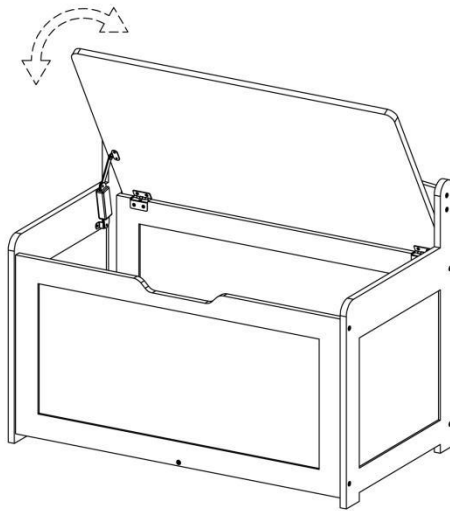
STEP 8



STEP 9



STEP 10



PRODUCT PARAMETER

Modell	ETD02-1	ETD02-2
Sicheres Ladegewicht	Sitz: 243 Pfund; Lagerschrank: 88 Pfund	
Produktgröße	830*455*609 mm	
Farbe	Weiß	Kirsche

Hersteller: Shanghai muxinmuyeyouxiangongsi

Adresse: Shuangchenglu 803nong11hao1602A-1609shi, Baoshanqu, Shanghai 200000 CN.

Nach AUS importiert: SIHAO PTY LTD. 1 ROKEVA
STREETEASTWOOD NSW 2122 Australien

Importiert in die USA: Sanven Technology Ltd. Suite 250, 9166 Anaheim
Place, Rancho Cucamonga, CA 91730



E-CrossStu GmbH
Mainzer Landstr.69, 60329 Frankfurt am Main.



YH CONSULTING LIMITED.
C/O YH Consulting Limited Office 147, Centurion
House, London Road, Staines-upon-Thames, Surrey,
TW18 4AX

VEVOR[®]

TOUGH TOOLS, HALF PRICE

Technisch Support und E-Garantie-Zertifikat
www.vevor.com/support

VEVOR[®]

TOUGH TOOLS, HALF PRICE

Tecnico Supporto e certificato di garanzia elettronica

www.vevor.com/support

PANCHE PORTAOGGETTI PER BAMBINI

MANUALE D' uso

MODELLO: ETD02-1 , ETD02-2

Continuiamo a impegnarci per fornirvi strumenti a prezzi competitivi.

"Risparmia la metà", "Metà prezzo" o qualsiasi altra espressione simile utilizzata solo da noi rappresenta una stima del risparmio che potresti trarre dall'acquisto di determinati strumenti con noi rispetto ai principali marchi più importanti e non significa necessariamente farlo copertina

tutte le categorie di strumenti da noi offerti. Si ricorda gentilmente di verificare accuratamente

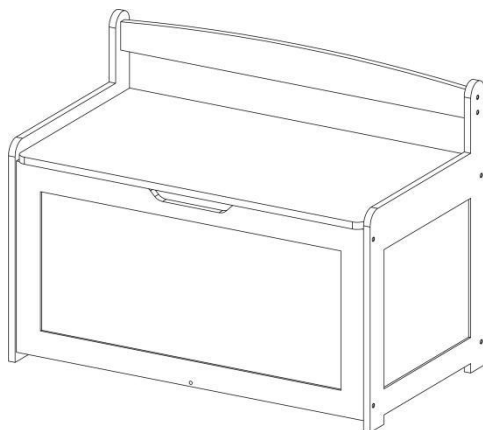
quando effettui un ordine con noi, se lo sei effettivamente Salvataggio
Metà rispetto ai principali marchi.

VEVOR®

KIDS STORAGE BENCHES

TOUGH TOOLS, HALF PRICE

MODELLO:ETD02-1 ,ETD02-2



HO BISOGNO DI AIUTO? CONTATTACI!

Hai domande sul prodotto? Hai bisogno di supporto tecnico? Non esitate a contattarci:

Supporto tecnico e certificato di garanzia elettronica

www.vevor.com/support

Queste sono le istruzioni originali, leggere attentamente tutte le istruzioni del manuale prima dell'uso. VEVOR si riserva una chiara interpretazione del nostro manuale d'uso. L'aspetto del prodotto sarà soggetto al prodotto ricevuto. Ti preghiamo di perdonarci se non ti informeremo più se sono presenti aggiornamenti tecnologici o software sul nostro prodotto.

SAFETY INSTRUCTIONS

AVVERTIMENTO:

Leggere questo materiale prima di utilizzare questo prodotto. In caso contrario si potrebbero causare lesioni gravi.

Precauzioni per il montaggio

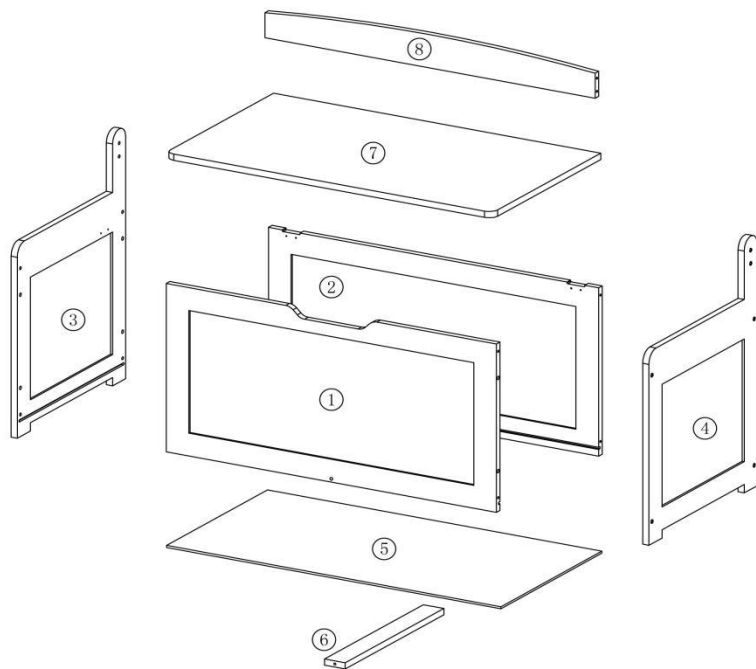
22. Assemblare solo secondo queste istruzioni. Un assemblaggio improprio può creare pericoli.
23. Indossare occhiali di sicurezza approvati ANSI e guanti da lavoro pesanti durante il montaggio.
24. Mantenere l'area di assemblaggio pulita e ben illuminata.
25. Tenere gli astanti lontani dall'area durante il montaggio.
26. Non montare in caso di stanchezza o sotto l'effetto di alcol, farmaci o farmaci.
27. Le funzionalità del prodotto si applicano a un prodotto correttamente e completamente assemblato solo prodotti.
Montare su una superficie piana, livellata, dura e liscia in grado di sostenere in sicurezza le PANCHE PORTAOGGETTI PER BAMBINI .
28. Per ulteriori informazioni riguardanti le parti elencate di seguito pagine, fare riferimento allo schema di montaggio di questo manuale. Scartare e separare tutte le parti in un'area di lavoro pulita.

Usare precauzioni

10. Non superare le capacità di peso.
Utilizzare solo su una superficie piana, livellata, dura e liscia in grado di supportare in modo sicuro LE PANCHE PORTAOGGETTI PER BAMBINI A PIENO CARICO .
11. Utilizzare solo come previsto.
12. Ispezionare prima di ogni utilizzo; non utilizzare se le parti sono allentate o danneggiate.

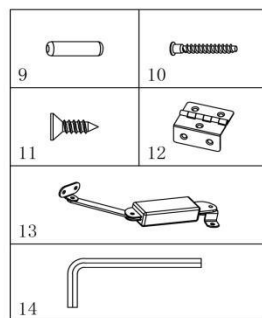
CONSERVA QUESTO MANUALE

PARTS LIST



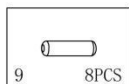
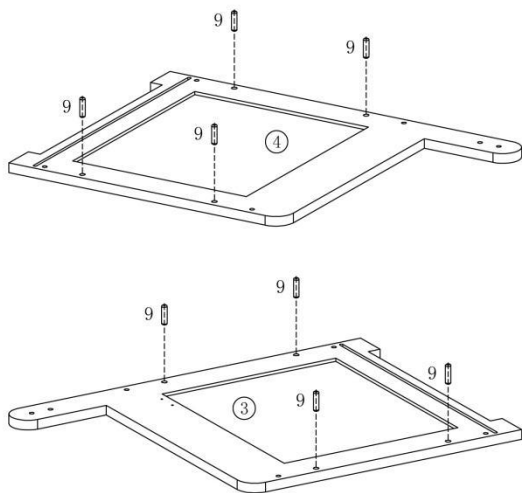
NO.	Name	Qty
1	Panel assembly	1
2	Backplane assembly	1
3	Left panel assembly	1
4	Right panel assembly	1
5	Bottom plate	1
6	Bottom support plate	1
7	Roof plate	1
8	Long support plate	1

NO.	Name	Qty
9	dowel	9
10	Self-tapping screw $\phi 7*50$	15
11	Self-tapping screw $\phi 3.5*12$	13
12	hinge	2
13	Raise one's hand	1
14	Hex key	1

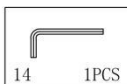
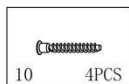
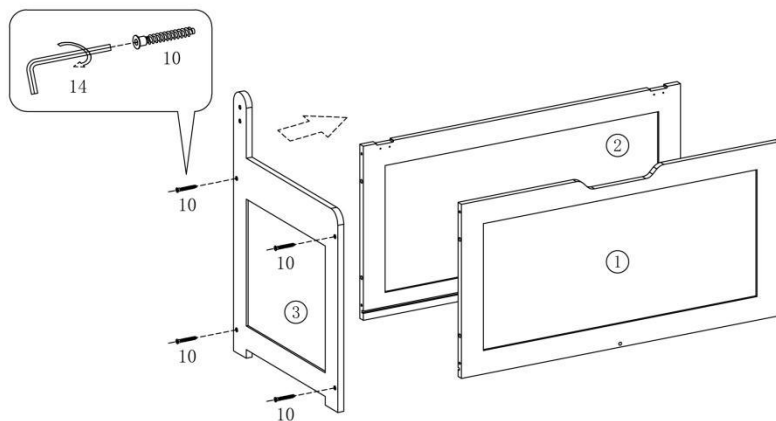


INSTRUCTIONS

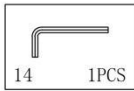
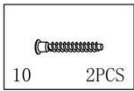
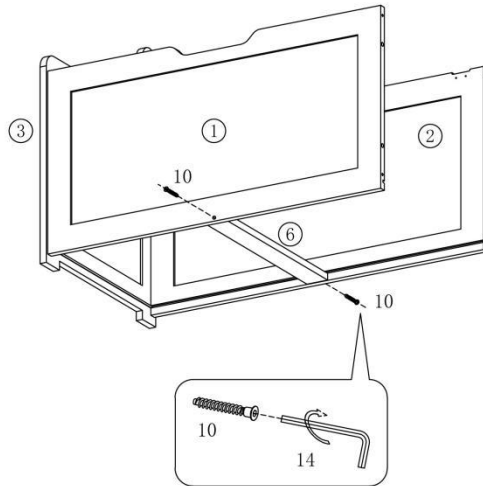
STEP 1



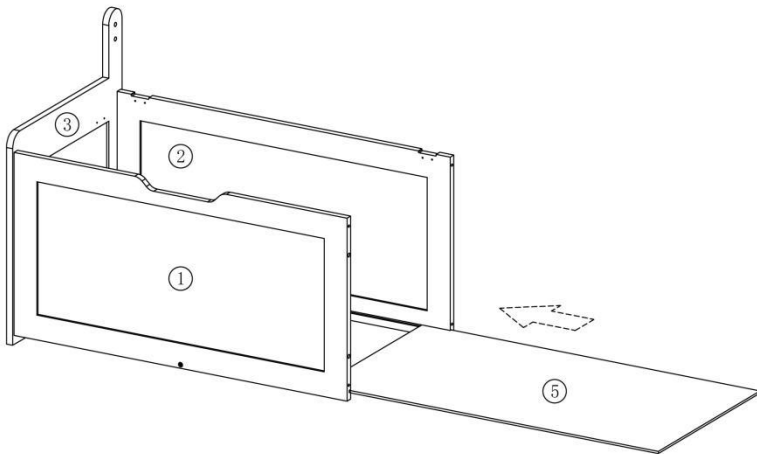
STEP 2



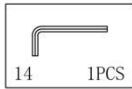
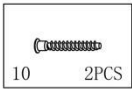
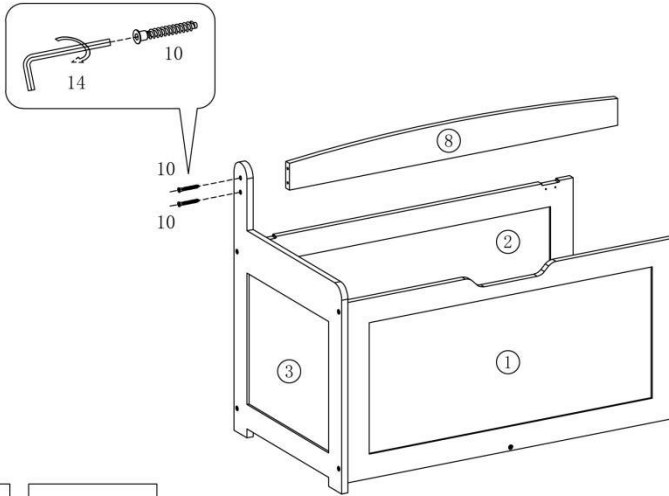
STEP 3



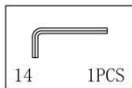
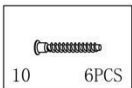
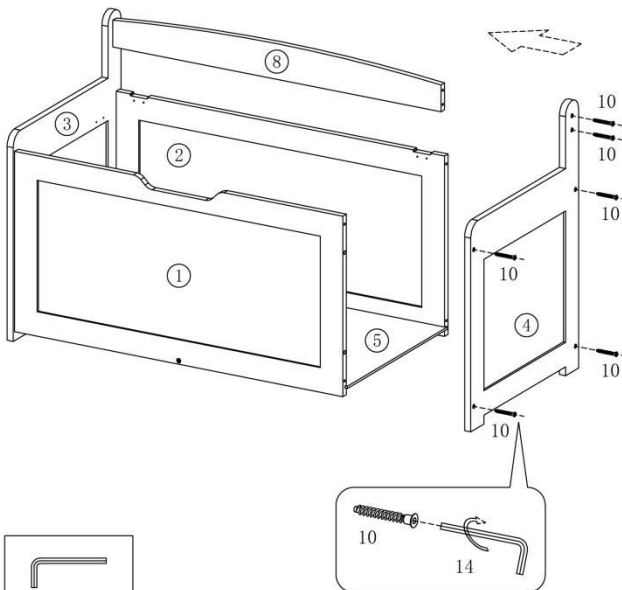
STEP 4



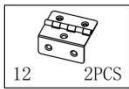
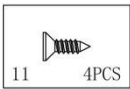
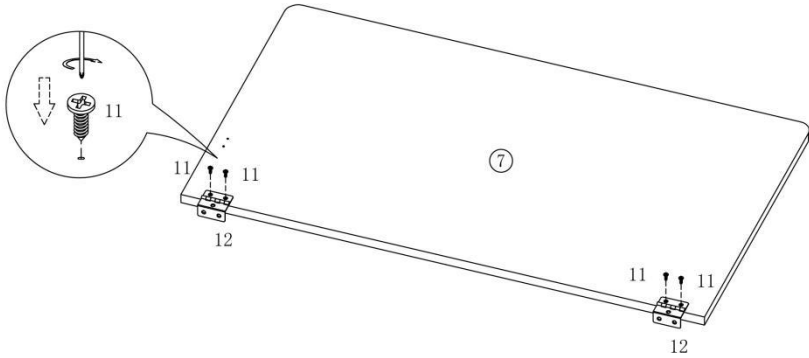
STEP 5



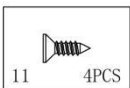
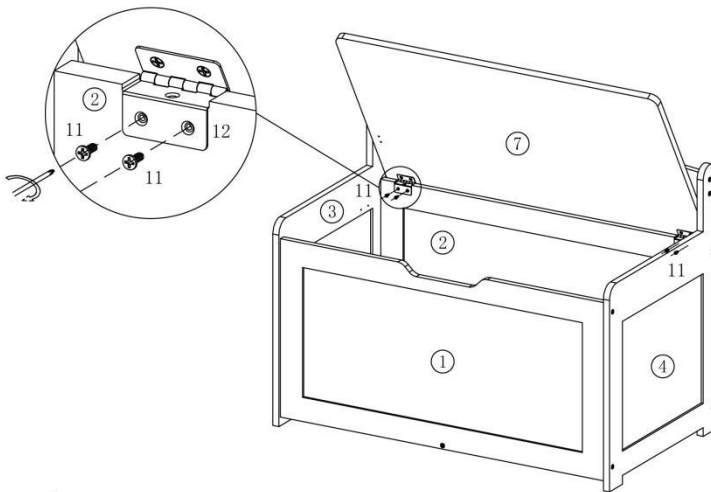
STEP 6



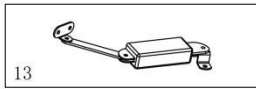
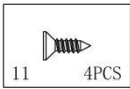
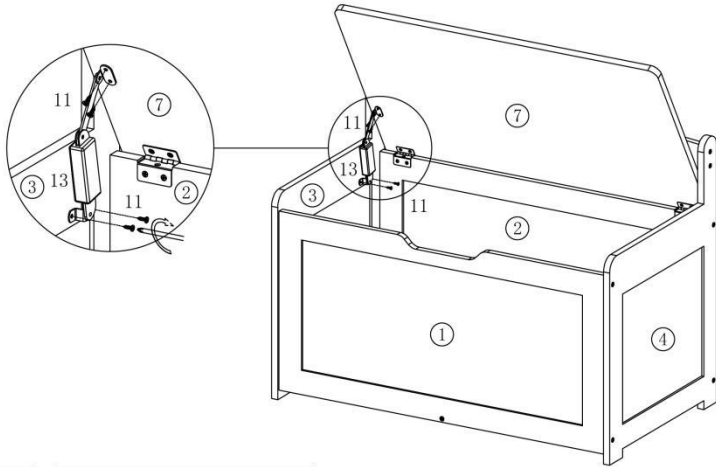
STEP 7



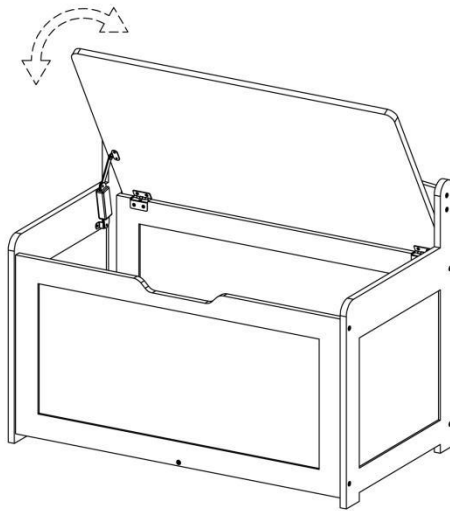
STEP 8



STEP 9



STEP 10



PRODUCT PARAMETER

Modello	ETD02-1	ETD02-2
Peso di caricamento sicuro	Posto: 243 sterline; Armadio portaoggetti: 88 libbre	
Taglia del prodotto	830*455*609mm	
Colore	Bianco	Ciliegia

Produttore: Shanghaimuxinmuyeyouxiangongsi

Indirizzo: Shuangchenglu 803nong11hao1602A-1609shi, baoshanqu, shanghai 200000 CN.

Importato in AUS: SIHAO PTY LTD. 1 ROKEVA STREETEASTWOOD NSW 2122 Australia

Importato negli Stati Uniti: Sanven Technology Ltd. Suite 250, 9166 Anaheim Place, Rancho Cucamonga, CA 91730



E-CrossStu GmbH
Mainzer Landstr.69, 60329 Frankfurt am Main.



YH CONSULTING LIMITED.
C/O YH Consulting Limited Office 147, Centurion House, London Road, Staines-upon-Thames, Surrey, TW18 4AX

VEVOR[®]

TOUGH TOOLS, HALF PRICE

Tecnico Supporto e certificato di garanzia elettronica
www.vevor.com/support

VEVOR®

TOUGH TOOLS, HALF PRICE

Técnico Certificado de soporte y garantía electrónica

www.vevor.com/support

BANCOS DE ALMACENAMIENTO PARA NIÑOS de USUARIO

MODELO: ETD02-1 , ETD02-2

Seguimos comprometidos a proporcionarle herramientas a precios competitivos. "Ahorre a mitad de precio", "A mitad de precio" o cualquier otra expresión similar utilizada únicamente por nosotros representa una estimación de los ahorros que podría beneficiarse al comprar ciertas herramientas con nosotros en comparación con las principales marcas principales y no necesariamente significa cubrir todas las categorías de herramientas que ofrecemos. Se le recuerda amablemente verificar con cuidado

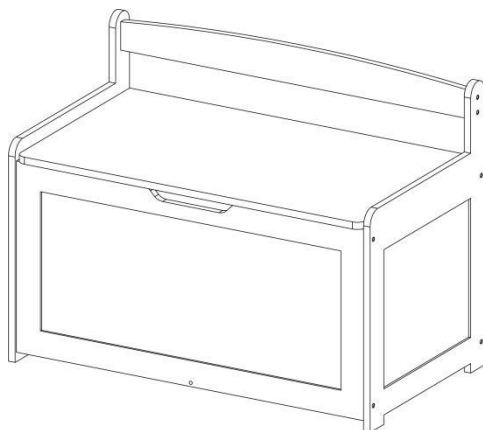
cuando realiza un pedido con nosotros si realmente está Ahorro Medio en comparación con las principales marcas.

VEVOR®

KIDS STORAGE BENCHES

TOUGH TOOLS, HALF PRICE

MODELO: ETD02-1 , ETD02-2



¿NECESITAS AYUDA? ¡CONTÁCTENOS!

¿Tiene preguntas sobre el producto? ¿Necesita soporte técnico?
Siéntete libre de contactarnos:

Soporte técnico y certificado de garantía electrónica

www.vevor.com/support

Estas son las instrucciones originales; lea atentamente todas las instrucciones del manual antes de operar. VEVOR se reserva una interpretación clara de nuestro manual de usuario. La apariencia del producto estará sujeta al producto que recibió. Perdona que no le informaremos nuevamente si hay actualizaciones de tecnología o software en nuestro producto.

SAFETY INSTRUCTIONS

ADVERTENCIA:

Lea este material antes de usar este producto. De lo contrario, se pueden producir lesiones graves.

Precauciones de montaje

29. Ensamble únicamente de acuerdo con estas instrucciones. Un montaje inadecuado puede crear peligros.
30. Utilice gafas de seguridad y guantes de trabajo resistentes aprobados por ANSI.
durante el montaje.
31. Mantenga el área de reunión limpia y bien iluminada.
32. Mantenga a los transeúntes fuera del área durante el montaje.
33. No se reúna cuando esté cansado o bajo la influencia del alcohol, drogas o medicamentos.
34. Las capacidades del producto se aplican a montajes correctos y completos.
productos solamente.
- Ensamble sobre una superficie plana, nivelada, dura y lisa capaz de soportar de manera segura los BANCOS DE ALMACENAMIENTO PARA NIÑOS .
35. Para obtener información adicional sobre las piezas enumeradas a continuación
páginas, consulte el diagrama de montaje de este manual. Desenvuelva y separe todas las piezas en un área de trabajo limpia.

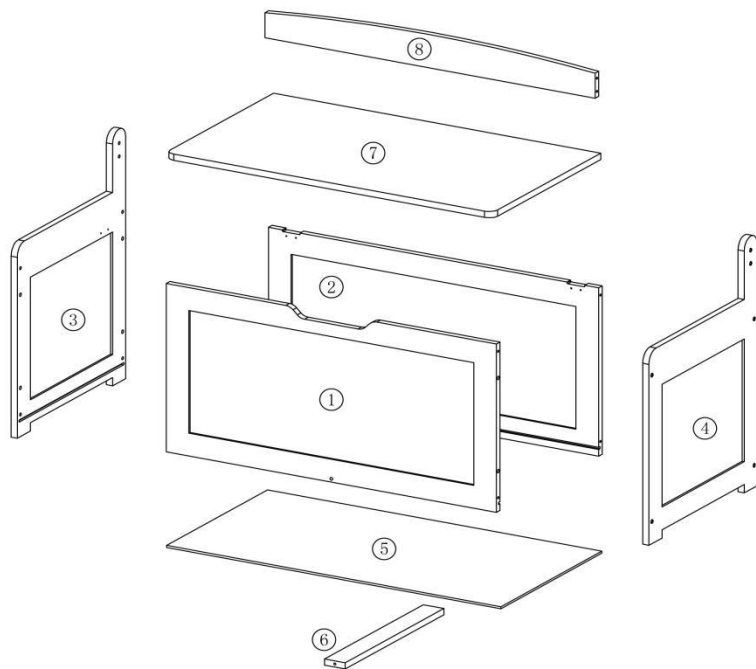
Use precauciones

13. No exceda las capacidades de peso.
Úselo únicamente sobre una superficie plana, nivelada, dura y lisa capaz de soportar de manera segura BANCOS DE ALMACENAMIENTO PARA NIÑOS COMPLETAMENTE CARGADOS .
14. Úselo únicamente según lo previsto.
15. Inspeccionar antes de cada uso; no lo utilice si las piezas están

seltas o dañadas.

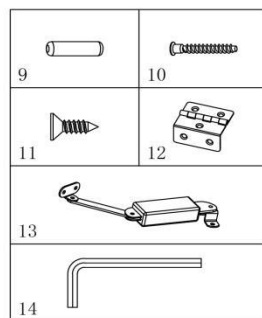
GUARDE ESTE MANUAL

PARTS LIST



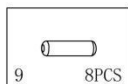
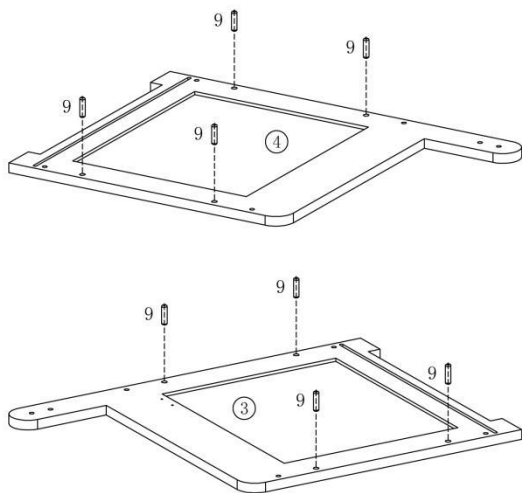
NO.	Name	Qty
1	Panel assembly	1
2	Backplane assembly	1
3	Left panel assembly	1
4	Right panel assembly	1
5	Bottom plate	1
6	Bottom support plate	1
7	Roof plate	1
8	Long support plate	1

NO.	Name	Qty
9	dowel	9
10	Self-tapping screw $\phi 7*50$	15
11	Self-tapping screw $\phi 3.5*12$	13
12	hinge	2
13	Raise one's hand	1
14	Hex key	1

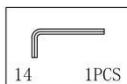
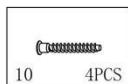
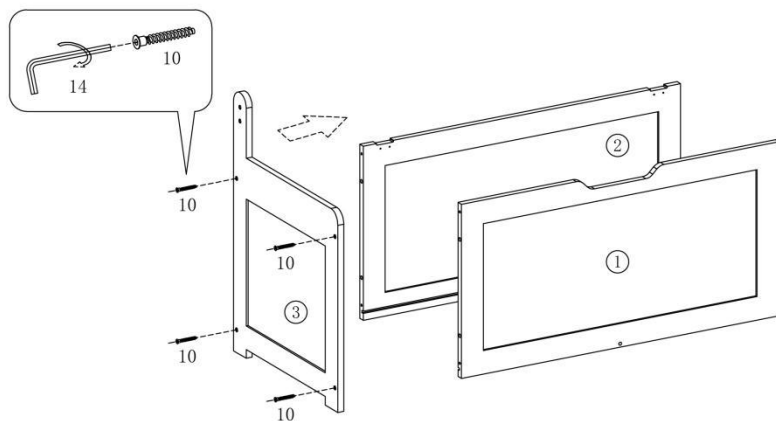


INSTRUCTIONS

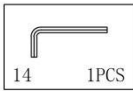
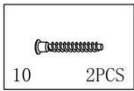
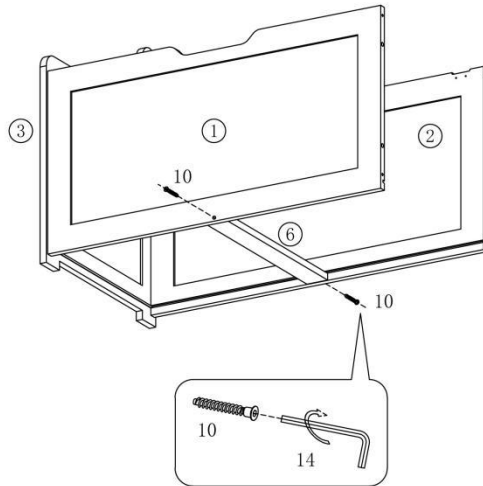
STEP 1



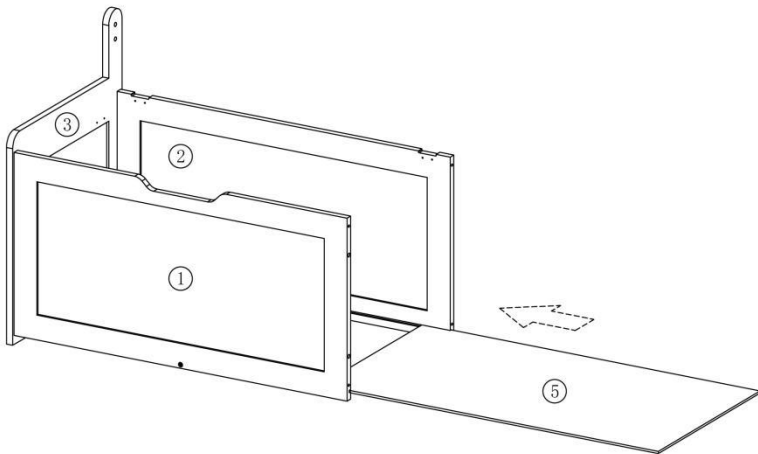
STEP 2



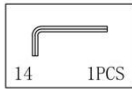
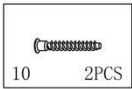
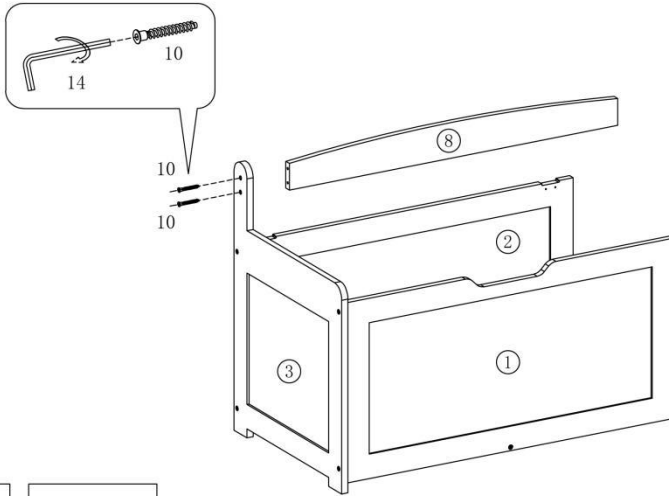
STEP 3



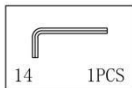
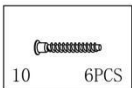
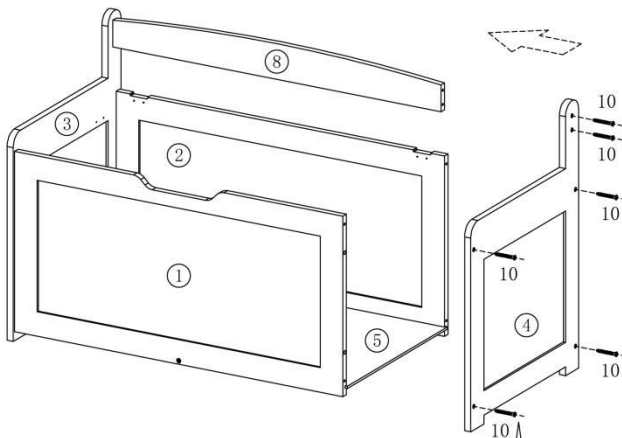
STEP 4



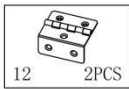
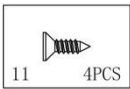
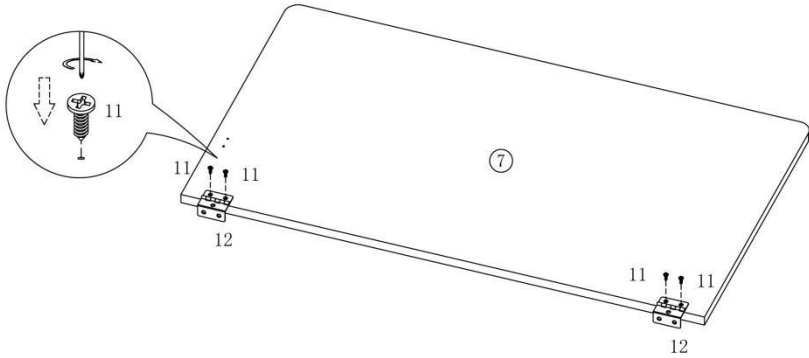
STEP 5



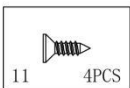
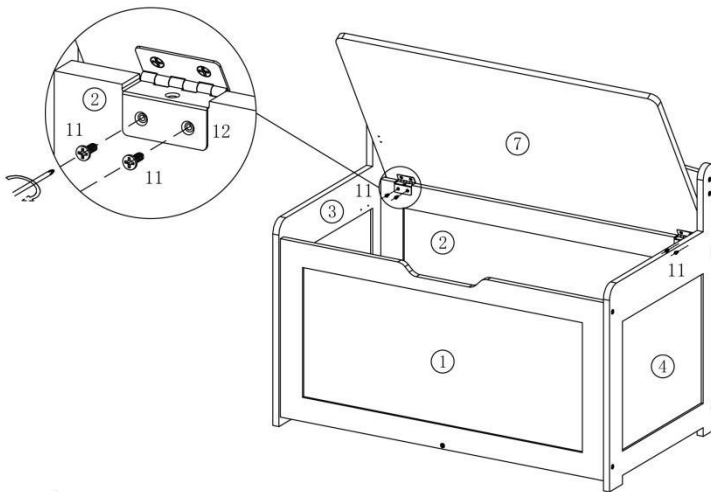
STEP 6



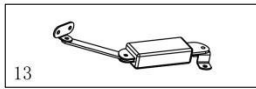
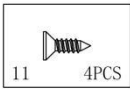
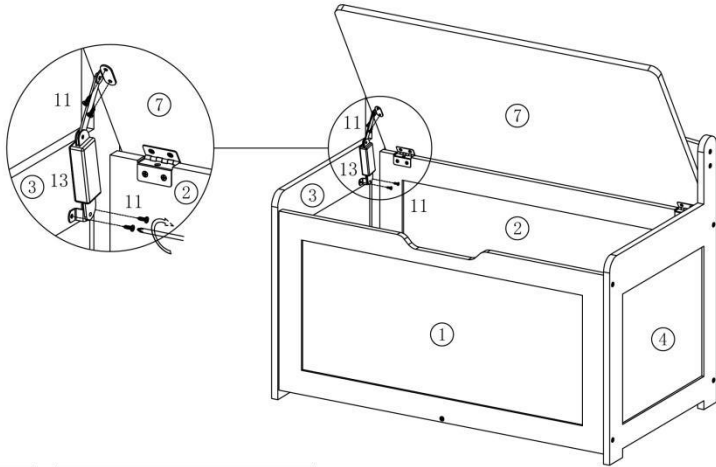
STEP 7



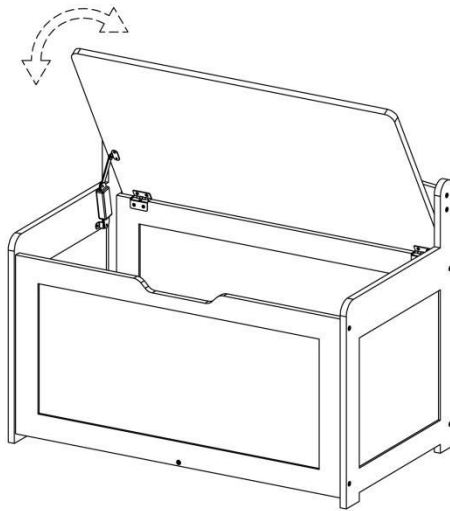
STEP 8



STEP 9



STEP 10



PRODUCT PARAMETER

Modelo	ETD02-1	ETD02-2
Peso de carga seguro	Asiento: 243 libras; Gabinete de almacenamiento: 88 libras	
Tamaño del producto	830*455*609mm	
Color	Blanco	Cereza

Fabricante: Shanghaimuxinmuyeyouxiangongsi

Dirección: Shuangchenglu 803nong11hao1602A-1609shi, baoshanqu, shanghai 200000 CN.

Importado a AUS: SIHAO PTY LTD. 1 ROKEVA STREET ASTWOOD NSW 2122 Australia

Importado a EE. UU.: Sanven Technology Ltd. Suite 250, 9166 Anaheim Place, Rancho Cucamonga, CA 91730

EC	REP
-----------	------------

E-CrossStu GmbH
Mainzer Landstr.69, 60329 Frankfurt am Main.

UK	REP
-----------	------------

YH CONSULTING LIMITED.
C/O YH Consulting Limited Office 147, Centurion House, London Road, Staines-upon-Thames, Surrey, TW18 4AX

VEVOR[®]

TOUGH TOOLS, HALF PRICE

Técnico Certificado de soporte y garantía electrónica

www.vevor.com/support

VEVOR®

TOUGH TOOLS, HALF PRICE

Techniczny Certyfikat wsparcia i e-gwarancji

www.vevor.com/support

ŁAWKI DO PRZECHOWYWANIA DLA DZIECI INSTRUKCJA obsługi

MODEL: ETD02-1 , ETD02-2

Nadal dokładamy wszelkich starań, aby zapewnić Państwu narzędzia w konkurencyjnej cenie.

„Zaoszczędź pół ceny”, „Zaoszczędź połowę ceny” lub inne podobne wyrażenia używane wyłącznie przez nas

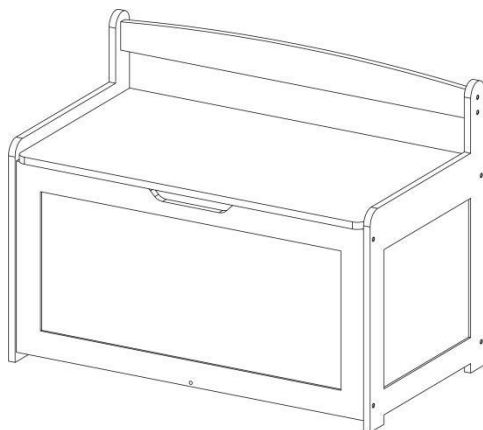
reprezentuje szacunkową oszczędność, jaką możesz zyskać kupując określone narzędzia z nami w porównaniu z głównymi, najlepszymi markami i niekoniecznie to oznacza okładka wszystkie kategorie oferowanych przez nas narzędzi. Przypominamy o weryfikacji ostrożnie kiedy składasz u nas zamówienie, jeśli faktycznie tak jest Oszczędność Połowa w porównaniu z czołowymi markami.

VEVOR®

KIDS STORAGE BENCHES

TOUGH TOOLS, HALF PRICE

MODELU: ETD02-1 , ETD02-2



POTRZEBUJĘ POMOCY? SKONTAKTUJ SIĘ Z NAMI!

Masz pytania dotyczące produktu? Potrzebujesz wsparcia technicznego? Śmiało możesz się z nami skontaktować:

Wsparcie techniczne i certyfikat e-gwarancji

www.vevor.com/support

To jest oryginalna instrukcja. Przed przystąpieniem do obsługi prosimy o dokładne zapoznanie się ze wszystkimi instrukcjami. VEVOR zastrzega sobie jasną interpretację naszej instrukcji obsługi. Wygląd produktu zależy od produktu, który otrzymałeś. Proszę wybaczyć nam, że nie będziemy ponownie informować Państwa, jeśli pojawią się jakieś aktualizacje technologii lub oprogramowania naszego produktu.

SAFETY INSTRUCTIONS

OSTRZEŻENIE:

Przeczytaj ten materiał przed użyciem tego produktu. Niezastosowanie się do tego może spowodować poważne obrażenia.

Środki ostrożności przy montażu

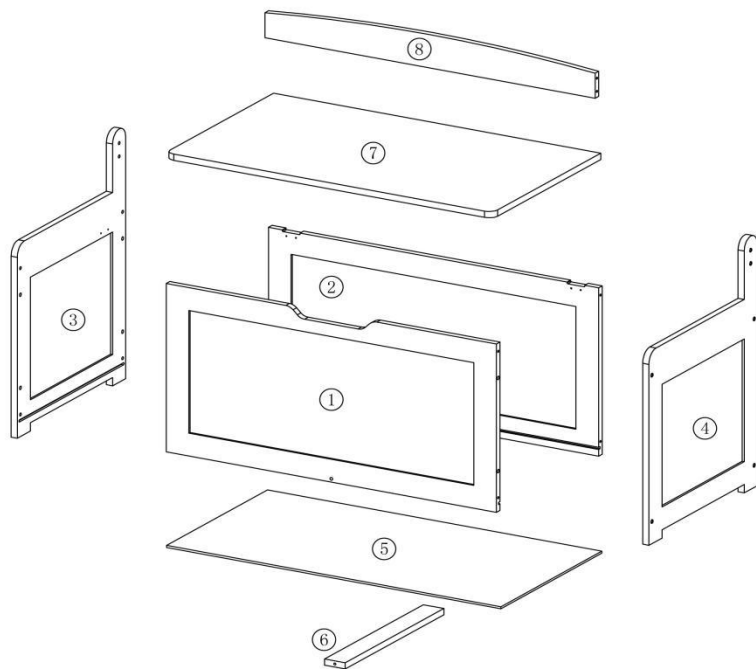
36. Montaż wyłącznie zgodnie z niniejszą instrukcją. Nieprawidłowy montaż może stwarzać zagrożenia.
37. Nosić okulary ochronne i wytrzymałe rękawice robocze zatwierdzone przez ANSI podczas montażu.
38. Utrzymuj miejsce zbiórki w czystości i dobrze oświetlone.
39. Podczas montażu trzymaj osoby postronne z dala od obszaru.
40. Nie należy gromadzić się w stanie zmęczenia lub pod wpływem alkoholu, narkotyki lub lekarstwa.
41. Możliwości produktu dotyczą prawidłowo i całkowicie zmontowanego tylko produkty. Zmontuj na płaskiej, równej, twardej i gładkiej powierzchni, która może bezpiecznie utrzymać ławki DO PRZECHOWYWANIA DLA DZIECI .
42. Dodatkowe informacje dotyczące części wymienionych poniżej stron, zapoznaj się ze schematem montażu w tej instrukcji. Rozpakuj i oddziel wszystkie części w czystym miejscu pracy.

Stosuj środki ostrożności

16. Nie przekraczaj udźwigu. Używaj wyłącznie na płaskiej, równej, twardej i gładkiej powierzchni, która może bezpiecznie utrzymać w pełni obciążone ŁAWKI DO PRZECHOWYWANIA DLA DZIECI .
17. Używaj wyłącznie zgodnie z przeznaczeniem.
18. Sprawdź przed każdym użyciem; nie używać, jeśli części są luźne lub uszkodzone.

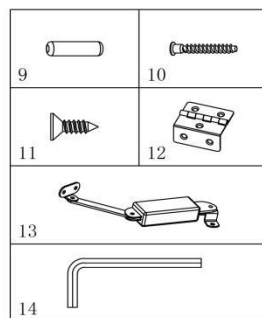
ZACHOWAJ TĘ INSTRUKCJĘ

PARTS LIST



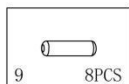
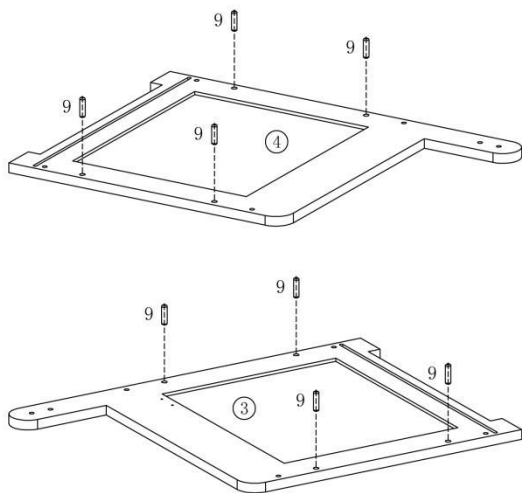
NO.	Name	Qty
1	Panel assembly	1
2	Backplane assembly	1
3	Left panel assembly	1
4	Right panel assembly	1
5	Bottom plate	1
6	Bottom support plate	1
7	Roof plate	1
8	Long support plate	1

NO.	Name	Qty
9	dowel	9
10	Self-tapping screw $\phi 7 \times 50$	15
11	Self-tapping screw $\phi 3.5 \times 12$	13
12	hinge	2
13	Raise one's hand	1
14	Hex key	1

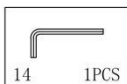
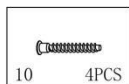
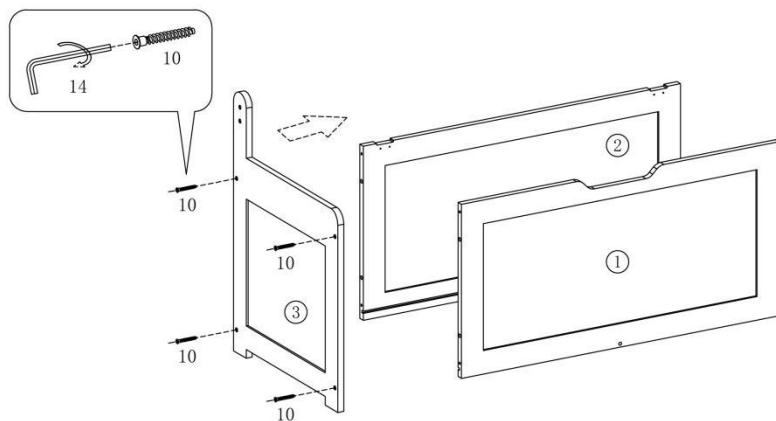


INSTRUCTIONS

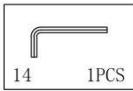
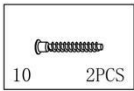
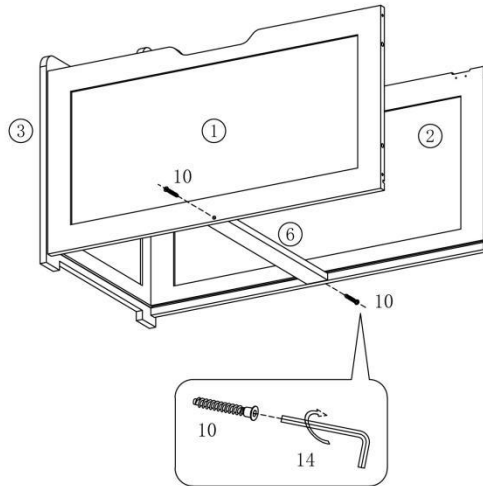
STEP 1



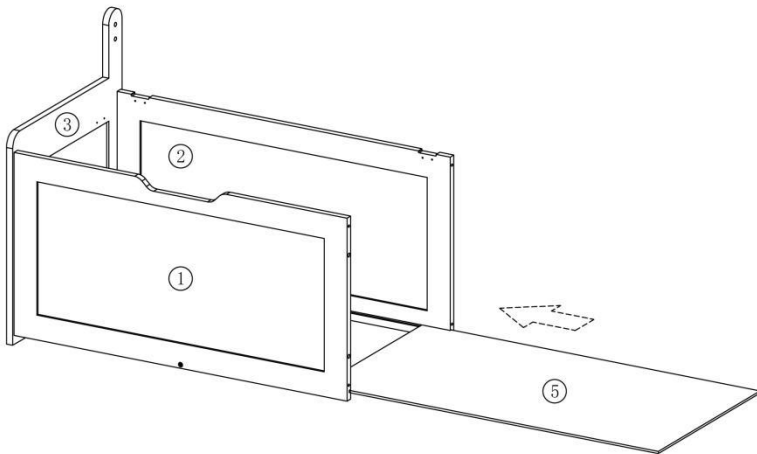
STEP 2



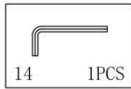
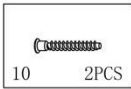
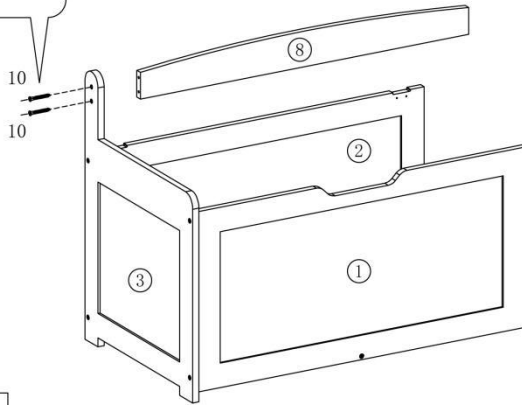
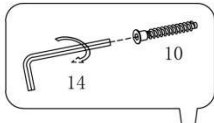
STEP 3



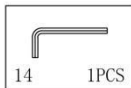
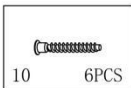
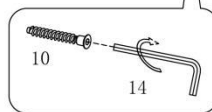
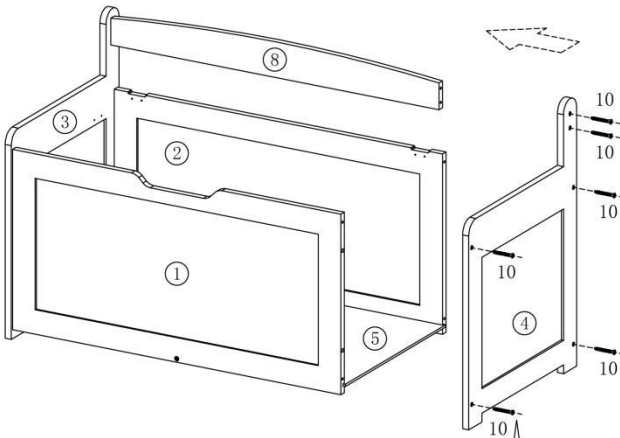
STEP 4



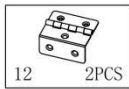
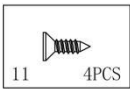
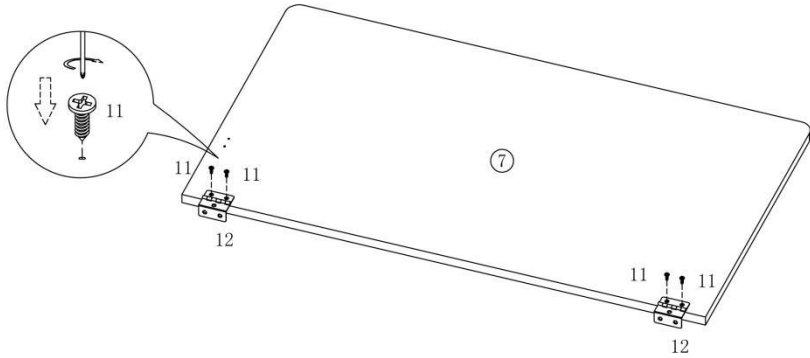
STEP 5



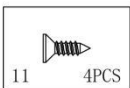
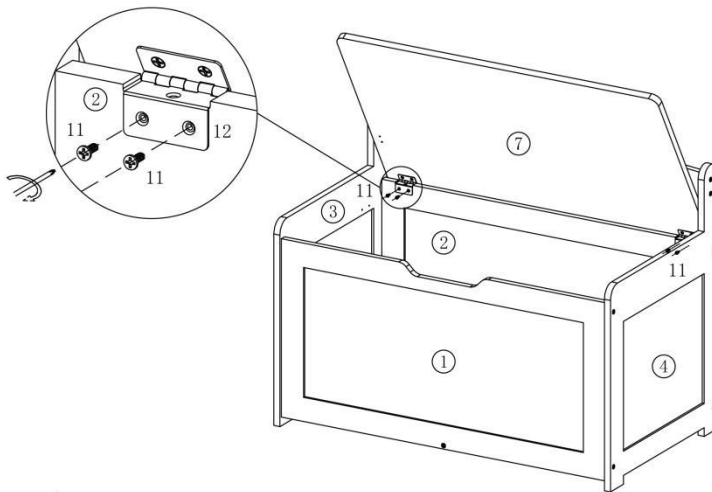
STEP 6



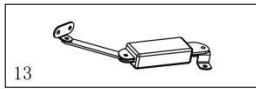
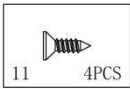
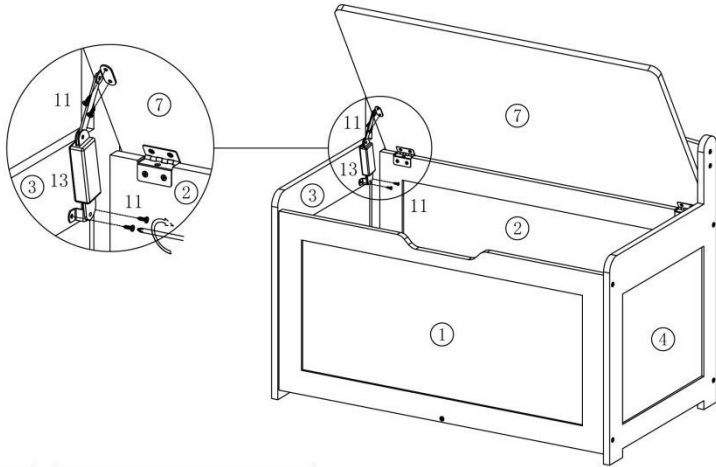
STEP 7



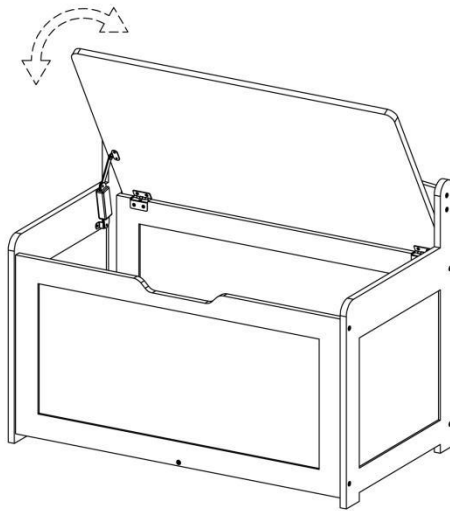
STEP 8



STEP 9



STEP 10



PRODUCT PARAMETER

Model	ETD02-1	ETD02-2
Bezpieczna waga załadunku	Siedzisko: 243 funty; Szafka do przechowywania: 88 funtów	
Rozmiar produktu	830*455*609mm	
Kolor	Biały	wiśnia

Producent: Shanghaimuxinmuyeyouxiangongsi

Adres: Shuangchenglu 803nong11hao1602A-1609shi, baoshanqu, szanghaj 200000 CN.

Import do AUS: SIHAO PTY LTD. 1 ROKEVA STREETEASTWOOD NSW 2122 Australia

Import do USA: Sanven Technology Ltd. Suite 250, 9166 Anaheim Place, Rancho Cucamonga, CA 91730

EC	REP
-----------	------------

E-CrossStu GmbH
Mainzer Landstr.69, 60329 Frankfurt am Main.

UK	REP
-----------	------------

YH CONSULTING LIMITED.
C/O YH Consulting Limited Office 147, Centurion House, London Road, Staines-upon-Thames, Surrey, TW18 4AX

VEVOR[®]

TOUGH TOOLS, HALF PRICE

Techniczny Certyfikat wsparcia i e-gwarancji

www.vevor.com/support

VEVOR®

TOUGH TOOLS, HALF PRICE

Technisch Ondersteuning en e-garantiecertificaat

www.vevor.com/support

OPBERGBANKEN VOOR KINDEREN

Handleiding

MODEL: ETD02-1 , ETD02-2

We blijven ons inzetten om u gereedschap tegen een concurrerende prijs te bieden. "Bespaar de helft", "Halve prijs" of andere soortgelijke uitdrukkingen die alleen door ons worden gebruikt

vertegenwoordigt een schatting van de besparingen die u zou kunnen opleveren als u bepaalde hulpmiddelen koopt

bij ons vergeleken met de grote topmerken en dat hoeft niet per se zo te zijn omslag alle categorieën tools die door ons worden aangeboden. U wordt er vriendelijk aan herinnerd om dit te verifiëren voorzichtig

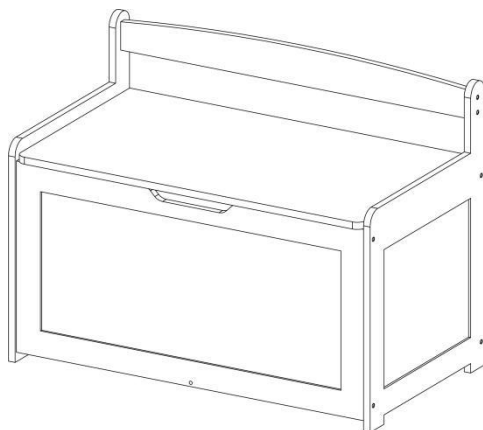
wanneer u bij ons een bestelling plaatst, als u dat daadwerkelijk doet Besparing Half in vergelijking met de belangrijkste grote merken.

VEVOR[®]

TOUGH TOOLS, HALF PRICE

KIDS STORAGE BENCHES

MODEL:ETD02-1 ,ETD02-2



HULP NODIG? NEEM CONTACT MET ONS OP!

Heeft u productvragen? Technische ondersteuning nodig? Neem dan gerust contact met ons op:

Technische ondersteuning en e-garantiecertificaat

www.vevor.com/support

Dit is de originele instructie. Lees alle instructies in de handleiding zorgvuldig door voordat u ermee aan de slag gaat. VEVOR behoudt zich een duidelijke interpretatie van onze gebruikershandleiding voor. Het uiterlijk van het product is afhankelijk van het product dat u heeft ontvangen. Vergeef ons alstublieft dat we u niet opnieuw zullen informeren als er technologie- of software-updates zijn voor ons product.

SAFETY INSTRUCTIONS

WAARSCHUWING:

Lees dit materiaal voordat u dit product gebruikt. Als u dit niet doet, kan dit leiden tot ernstig letsel.

Voorzorgsmaatregelen voor montage

43. Monteer uitsluitend volgens deze instructies. Onjuiste montage kan gevaren creëren.

44. Draag een ANSI-goedgekeurde veiligheidsbril en stevige werkhandschoenen tijdens montage.

45. Houd de verzamelplaats schoon en goed verlicht.

46. Houd omstanders tijdens de montage uit de buurt.

47. Niet monteren als u moe bent of onder invloed van alcohol, medicijnen of medicijnen.

48. De productmogelijkheden gelden voor juist en compleet gemonteerd alleen producten.

Monteer op een vlakke, vlakke, harde en gladde ondergrond die de **KINDEROPBERGBANKEN VEILIG KAN ONDERSTEUNEN** .

49. Voor aanvullende informatie over de hieronder genoemde onderdelen pagina's verwijzen wij u naar het montageschema van deze handleiding. Pak alle onderdelen uit en scheid ze van elkaar op een schone werkplek.

Gebruik voorzorgsmaatregelen

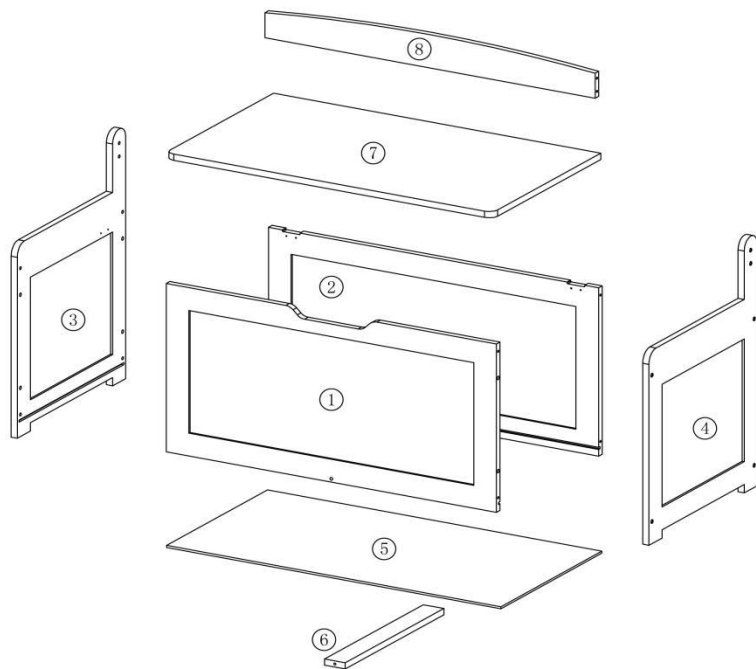
19. Overschrijd de gewichtscapaciteiten niet.
KINDEROPBERGBANKEN veilig kan ondersteunen .

20. Alleen gebruiken zoals bedoeld.

21. Inspecteer vóór elk gebruik; niet gebruiken als onderdelen los of beschadigd zijn.

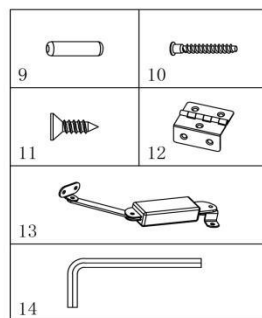
BEWAAR DEZE HANDLEIDING

PARTS LIST



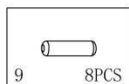
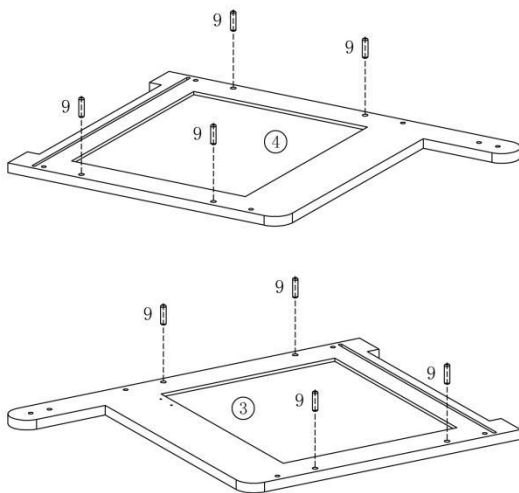
NO.	Name	Qty
1	Panel assembly	1
2	Backplane assembly	1
3	Left panel assembly	1
4	Right panel assembly	1
5	Bottom plate	1
6	Bottom support plate	1
7	Roof plate	1
8	Long support plate	1

NO.	Name	Qty
9	dowel	9
10	Self-tapping screw $\phi 7*50$	15
11	Self-tapping screw $\phi 3.5*12$	13
12	hinge	2
13	Raise one's hand	1
14	Hex key	1

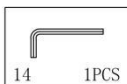
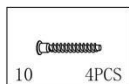
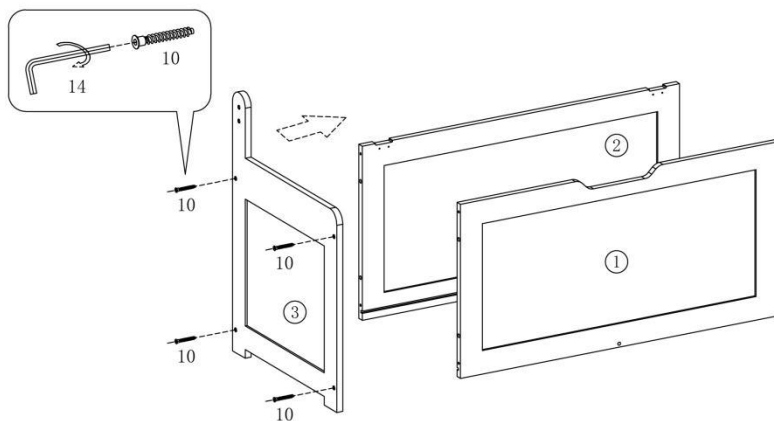


INSTRUCTIONS

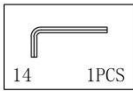
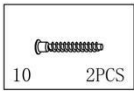
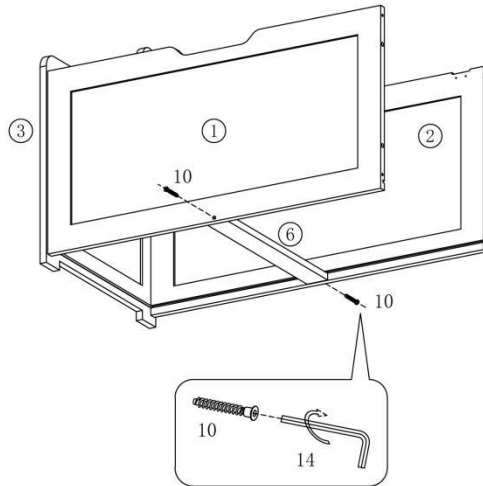
STEP 1



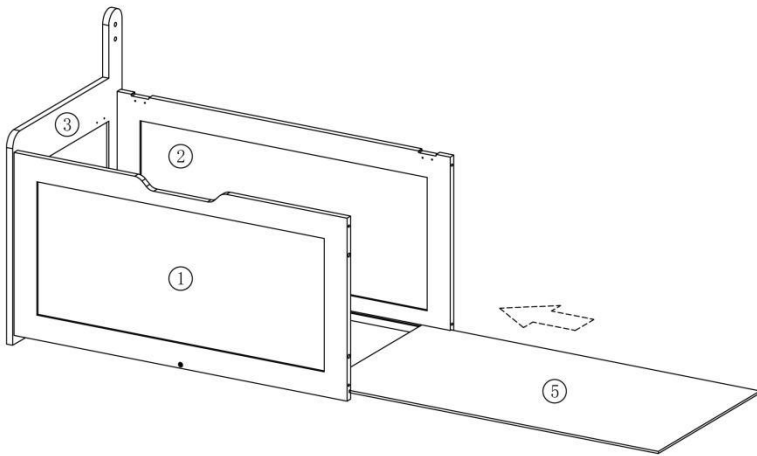
STEP 2



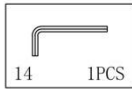
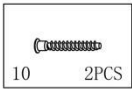
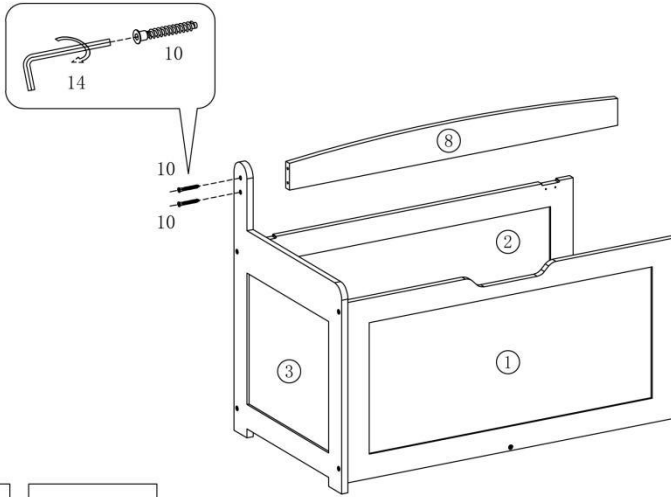
STEP 3



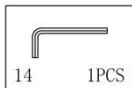
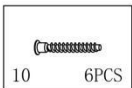
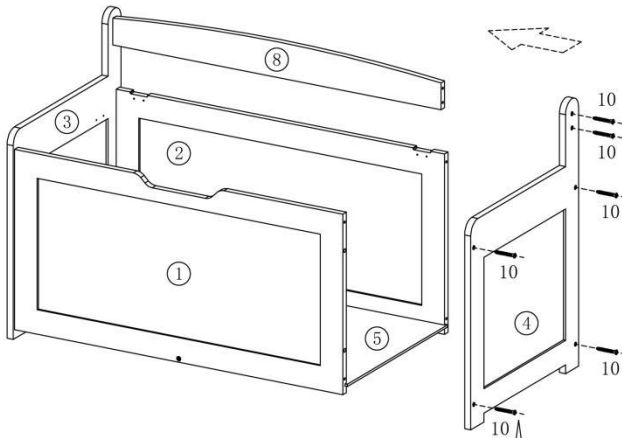
STEP 4



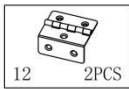
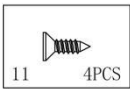
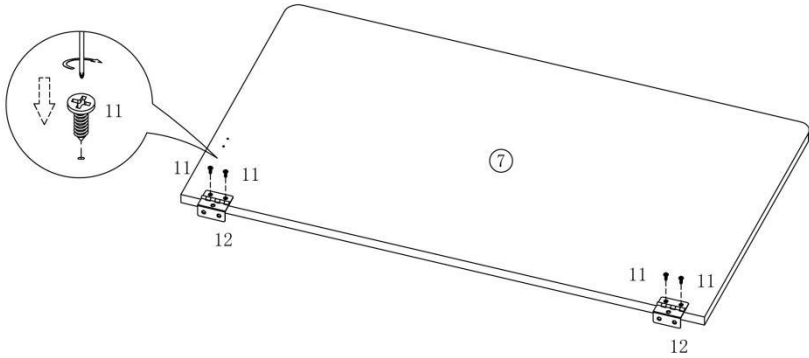
STEP 5



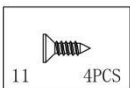
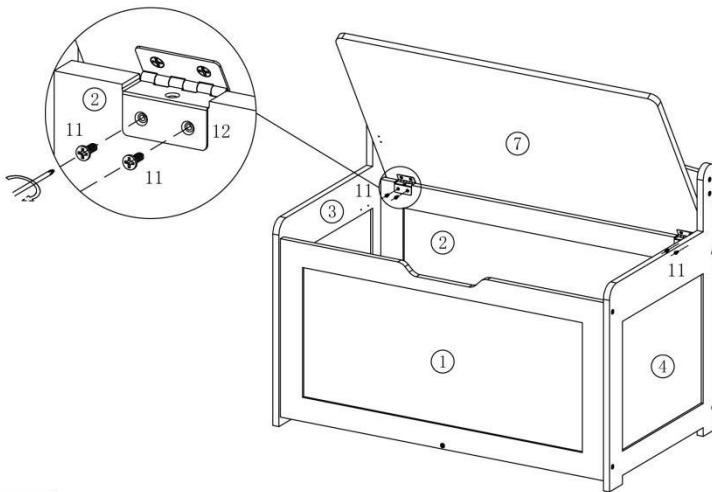
STEP 6



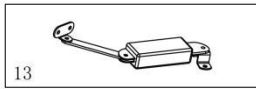
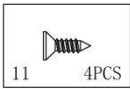
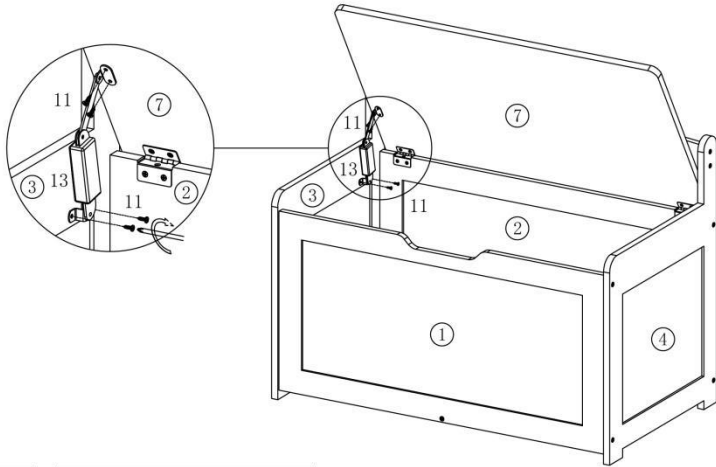
STEP 7



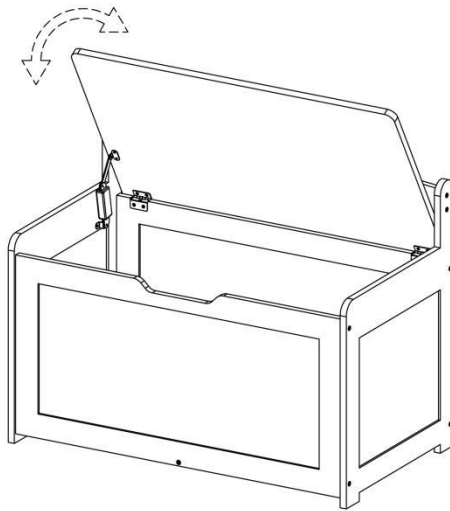
STEP 8



STEP 9



STEP 10



PRODUCT PARAMETER

Model	ETD02-1	ETD02-2
Veilig laadgewicht	Zitplaats: 243 pond; Opbergkast: 88 pond	
Product grootte	830*455*609mm	
Kleur	Wit	Kers

Fabrikant: Shanghaimuxinmuyeyouxiangongsi

Adres: Shuangchenglu 803nong11hao1602A-1609shi, baoshanqu, shanghai 200000 CN.

Geïmporteerd naar AUS: SIHAO PTY LTD. 1 ROKEVA
STREETEASTWOOD NSW 2122 Australië

Geïmporteerd naar de VS: Sanven Technology Ltd. Suite 250, 9166
Anaheim Place, Rancho Cucamonga, CA 91730



E-CrossStu GmbH
Mainzer Landstr.69, 60329 Frankfurt am Main.



YH CONSULTING LIMITED.
C/O YH Consulting Limited Office 147, Centurion
House, London Road, Staines-upon-Thames, Surrey,
TW18 4AX

VEVOR[®]

TOUGH TOOLS, HALF PRICE

Technisch Ondersteuning en e-garantiecertificaat

www.vevor.com/support

VEVOR®

TOUGH TOOLS, HALF PRICE

Teknisk Support och e-garanticertifikat

www.vevor.com/support

FÖRVARINGSBÄNKAR FÖR BARN

Användarmanual

MODELL: ETD02-1 ,ETD02-2

Vi fortsätter att vara engagerade i att ge dig verktyg till konkurrenskraftiga priser. "Spara hälften", "Halva priset" eller andra liknande uttryck som endast används av oss representerar en uppskattning av besparingar du kan dra nytta av att köpa vissa verktyg med oss jämfört med de stora toppmärkena och betyder inte nödvändigtvis att omslag alla kategorier av verktyg som erbjuds av oss. Du påminns vänligen om att verifiera försiktigt

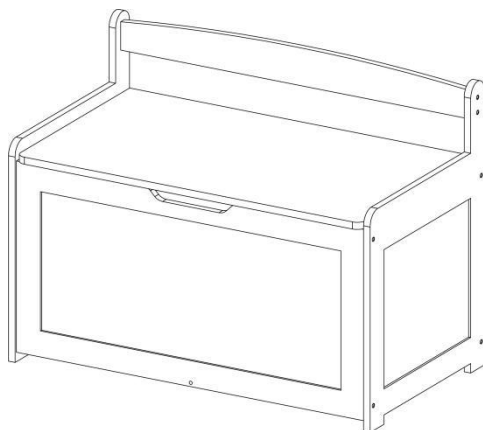
när du gör en beställning hos oss om du faktiskt gör det Sparande Halv i jämförelse med de främsta varumärkena.

VEVOR®

TOUGH TOOLS, HALF PRICE

KIDS STORAGE BENCHES

MODELL: ETD02-1 ,ETD02-2



BEHÖVS HJÄLP? KONTAKTA OSS!

Har du produktfrågor? Behöver du teknisk support? Kontakta oss gärna:

Teknisk support och e-garanticertifikat
www.vevor.com/support

Detta är den ursprungliga instruktionen, läs alla instruktioner noggrant innan du använder den. VEVOR reserverar sig för en tydlig tolkning av vår användarmanual. Utseendet på produkten är beroende av den produkt du fått. Ursäkta oss att vi inte kommer att informera dig igen om det finns någon teknik eller mjukvaruuppdateringar på vår produkt.

SAFETY INSTRUCTIONS

WARNING:

Läs detta material innan du använder denna produkt. Underlåtenhet att göra det kan resultera i allvarliga skador.

Försiktighetsåtgärder vid montering

50. Montera endast enligt dessa instruktioner. Felaktig montering kan skapa faror.

51. Använd ANSI-godkända skyddsglasögon och kraftiga arbetshandskar under monteringen.

52. Håll monteringsområdet rent och väl upplyst.

53. Håll åskådare borta från området under monteringen.

54. Sätt inte ihop när du är trött eller påverkad av alkohol, droger eller mediciner.

55. Produktens kapacitet gäller för korrekt och fullständigt monterad endast produkter.

Montera på en plan, jämn, hård och slät yta som säkert kan STÖDJA barnförvaringsbänkarna .

56. För ytterligare information om delarna som anges nedan sidorna, se monteringsdiagrammet i denna manual. Packa upp och separera alla delar på ett rent arbetsområde.

Använd försiktighetsåtgärder

22. Överskrid inte viktkapaciteten.

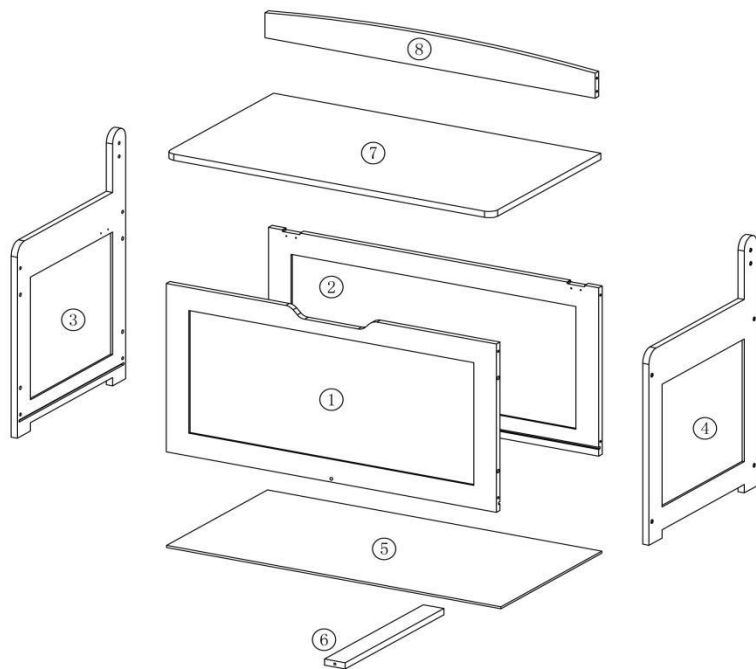
Använd endast på en plan, jämn, hård och slät yta som säkert kan bära fullastade BARNFÖRVARINGSBÄNKAR .

23. Använd endast som avsett.

24. Inspektera före varje användning; Använd inte om delar är lösa eller skadade.

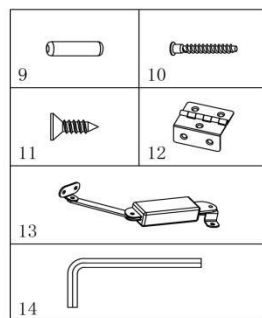
SPARA DENNA MANUAL

PARTS LIST



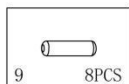
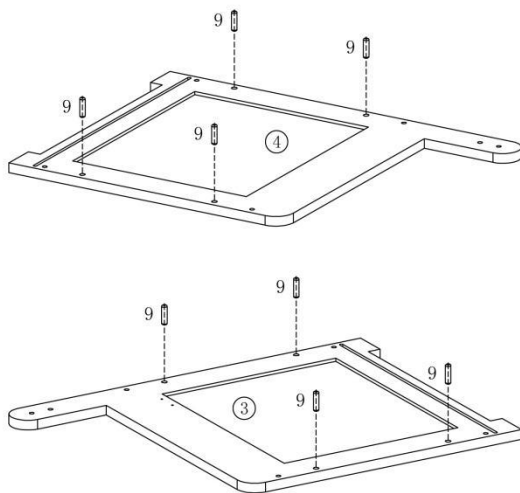
NO.	Name	Qty
1	Panel assembly	1
2	Backplane assembly	1
3	Left panel assembly	1
4	Right panel assembly	1
5	Bottom plate	1
6	Bottom support plate	1
7	Roof plate	1
8	Long support plate	1

NO.	Name	Qty
9	dowel	9
10	Self-tapping screw $\phi 7*50$	15
11	Self-tapping screw $\phi 3.5*12$	13
12	hinge	2
13	Raise one's hand	1
14	Hex key	1

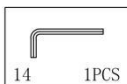
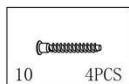
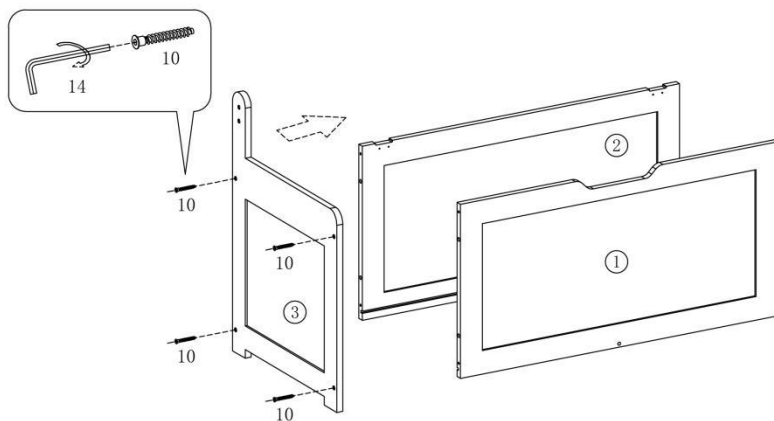


INSTRUCTIONS

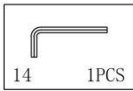
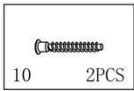
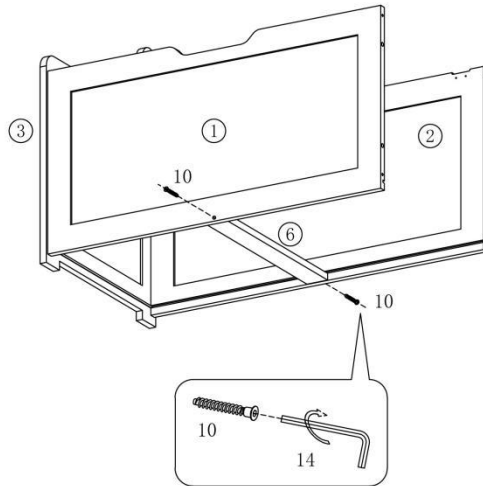
STEP 1



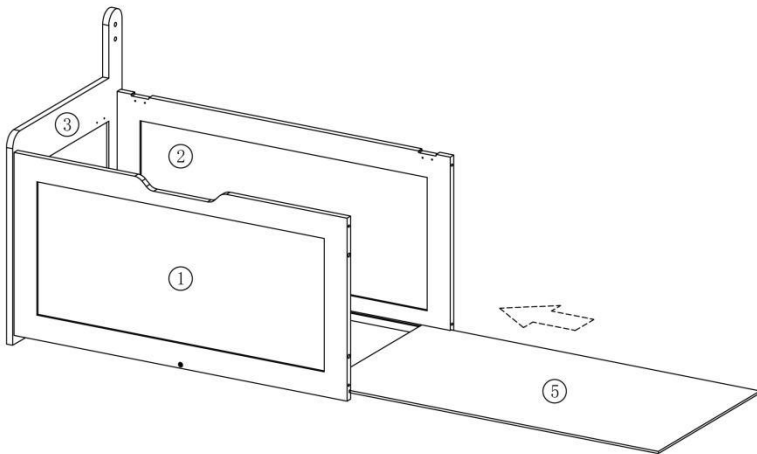
STEP 2



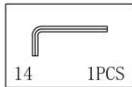
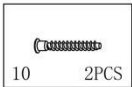
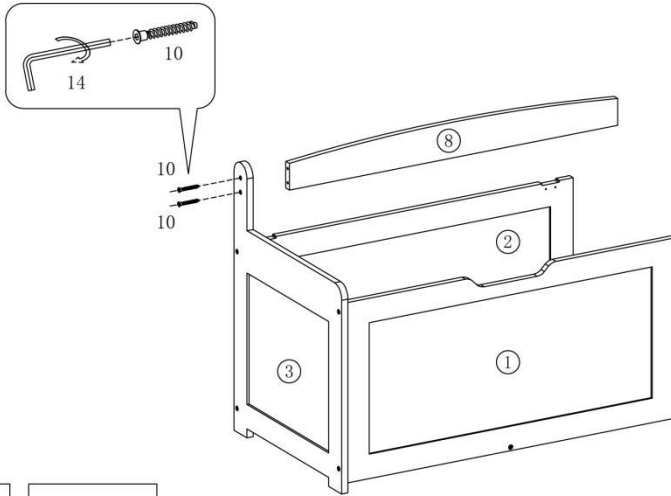
STEP 3



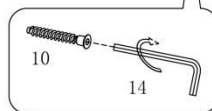
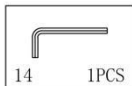
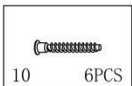
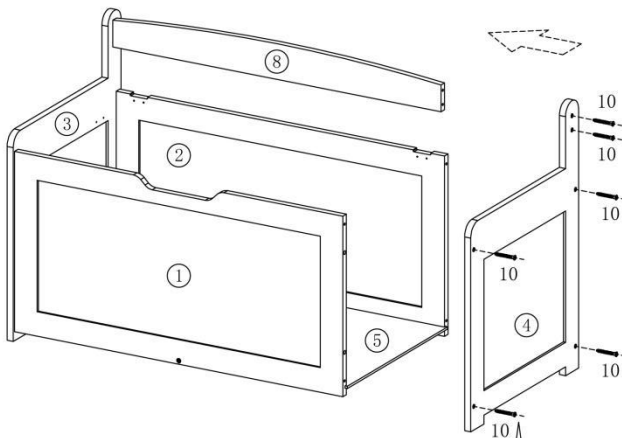
STEP 4



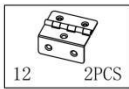
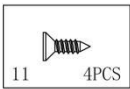
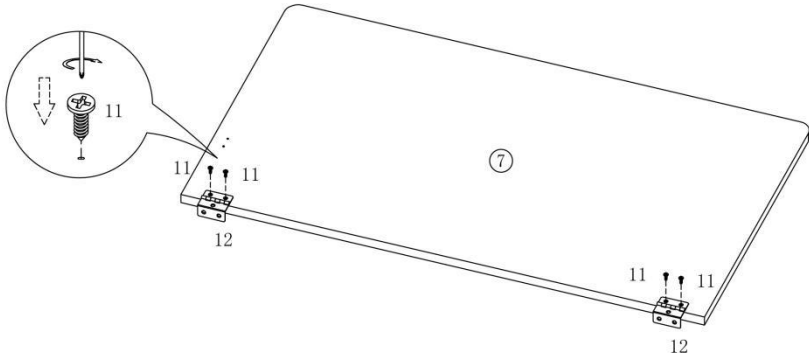
STEP 5



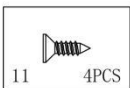
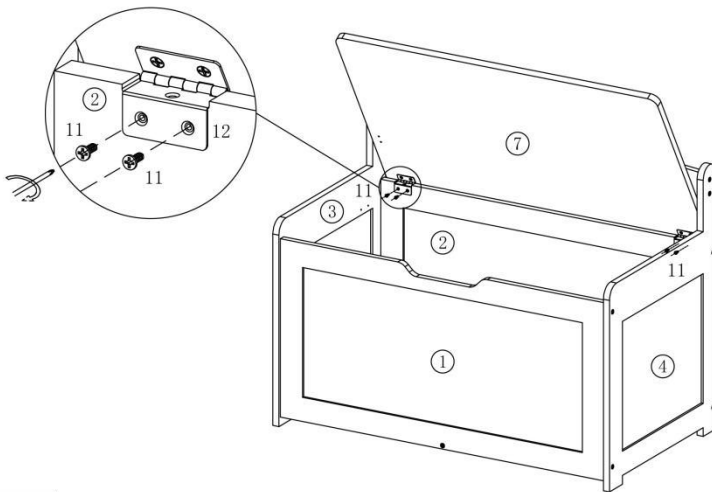
STEP 6



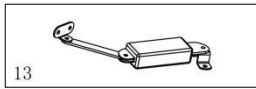
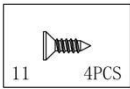
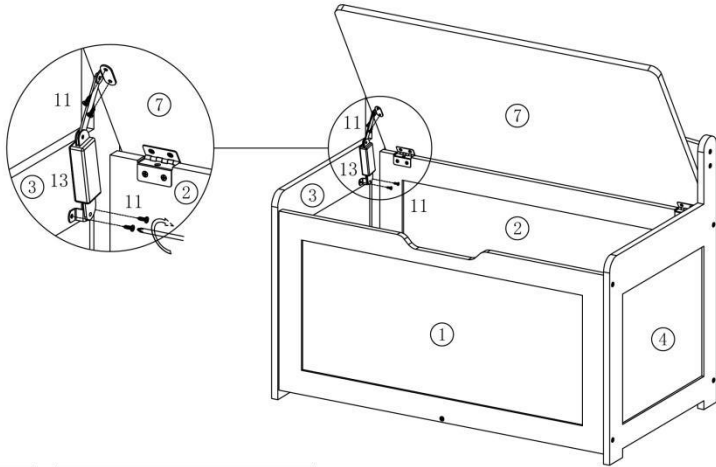
STEP 7



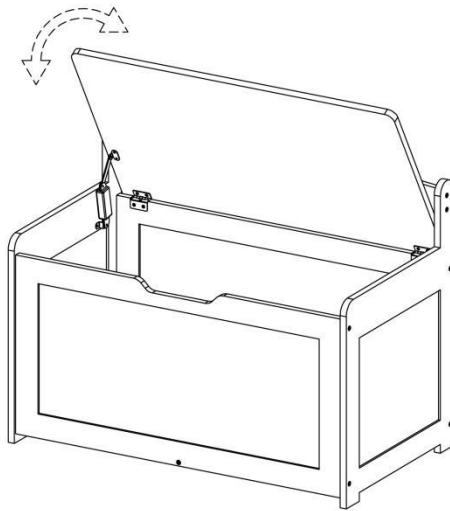
STEP 8



STEP 9



STEP 10



PRODUCT PARAMETER

Modell	ETD02- 1	ETD02-2
Säker lastvikt	Säte: 243 pund; Förvaringskåp: 88 pund	
Produktstorlek	830*455*609 mm	
Färg	W hite	Körsbär

Tillverkare: Shanghaimuxinmuyeyouxiangongsi

Adress: Shuangchenglu 803nong11hao1602A-1609shi, baoshanqu, shanghai 200000 CN.

Importerad till AUS: SIHAO PTY LTD. 1 ROKEVA STREETEASTWOOD NSW 2122 Australien

Importerad till USA: Sanven Technology Ltd. Suite 250, 9166 Anaheim Place, Rancho Cucamonga, CA 91730



E-CrossStu GmbH
Mainzer Landstr.69, 60329 Frankfurt am Main.



YH CONSULTING LIMITED.
C/O YH Consulting Limited Office 147, Centurion House, London Road, Staines-upon-Thames, Surrey, TW18 4AX

VEVOR[®]

TOUGH TOOLS, HALF PRICE

Teknisk Support och e-garanticertifikat

www.vevor.com/support

