

Vertico Swing DAB

DAB+-Radio mit CD-Player

DAB+ radio with CD player

Radio DAB+ avec lecteur CD

Radio DAB+ con reproductor de CD

Radio DAB+ con lettore CD

10041137 10041138

www.auna-multimedia.com

auna

Sehr geehrter Kunde,

wir gratulieren Ihnen zum Erwerb Ihres Gerätes. Lesen Sie die folgenden Hinweise sorgfältig durch und befolgen Sie diese, um möglichen Schäden vorzubeugen. Für Schäden, die durch Missachtung der Hinweise und unsachgemäßen Gebrauch entstehen, übernehmen wir keine Haftung. Scannen Sie den folgenden QR-Code, um Zugriff auf die aktuellste Bedienungsanleitung und weitere Informationen rund um das Produkt zu erhalten:



INHALTSVERZEICHNIS

| | |
|---|--|
| Technische Daten 4 | |
| Sicherheitshinweise 5 | |
| Geräteübersicht 6 | |
| Fernbedienung 8 | |
| Inbetriebnahme und Bedienung 9 | |
| DAB+-Radio 14 | |
| FM-Radio 16 | |
| Senderspeicher (DAB+/FM-Radio) 18 | |
| BT 19 | |
| AUX-Eingang 19 | |
| USB-Anschluss 19 | |
| CD-Wiedergabe 20 | |
| Schlummerfunktion 21 | |
| Spezielle Entsorgungshinweise für Verbraucher in Deutschland 22 | |
| Hinweise zur Entsorgung 24 | |
| Konformitätserklärung 24 | |

| |
|-------------|
| English 25 |
| Français 43 |
| Español 63 |
| Italiano 83 |

TECHNISCHE DATEN

| | |
|-----------------------------|----------------------|
| Artikelnummer | 10041137, 10041138 |
| Stromversorgung | 220-240 V ~ 50/60 Hz |
| Eingangsleistung | 2 A |
| Ausgangsleistung | 2 x 10 W RMS |
| Leistungsaufnahme (Standby) | < 1 W |
| DAB-Frequenz | 174,928-239,200 MHz |
| FM-Frequenz | 87,5-108,0 MHz |
| WiFi-Standard | 802.11 b/g/n |
| WiFi-Frequenz | 2402-2480 MHz |
| WiFi-Sendeleistung (max.) | < 20 dBm |
| BT | Version 5.0 |
| BT-Frequenz | 2402-2480 MHz |
| BT-Sendeleistung (max.) | 2 dBm |

SICHERHEITSHINWEISE

Schutz vor Feuchtigkeit

- Um das Risiko eines Brandes oder elektrischen Schlages zu verringern, setzen Sie dieses Produkt nicht Wasser oder Feuchtigkeit aus.
- Verwenden Sie es nicht an Orten, an denen es ins Wasser fallen oder von Wasser bespritzt werden könnte.

Gerät nicht öffnen

- Versuchen Sie nicht, das Gerät zu öffnen, um einen Kontakt mit Hochspannungsbauteilen oder eine gefährliche Strahlenbelastung zu vermeiden.

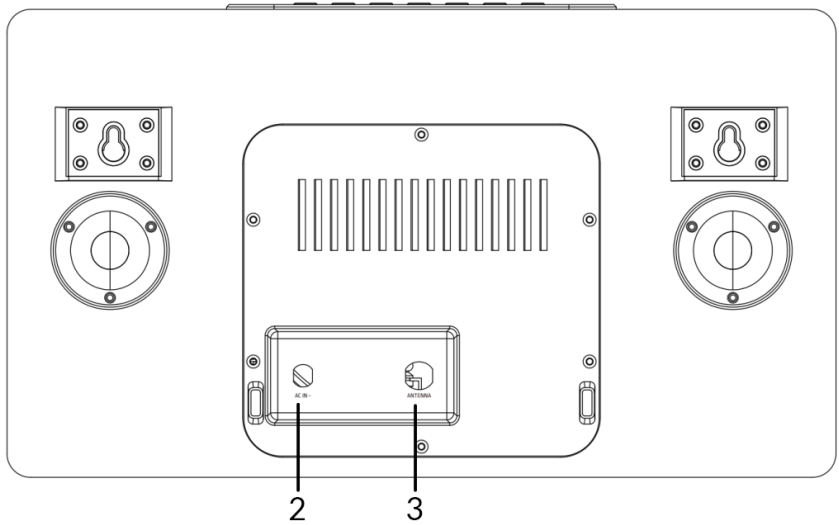
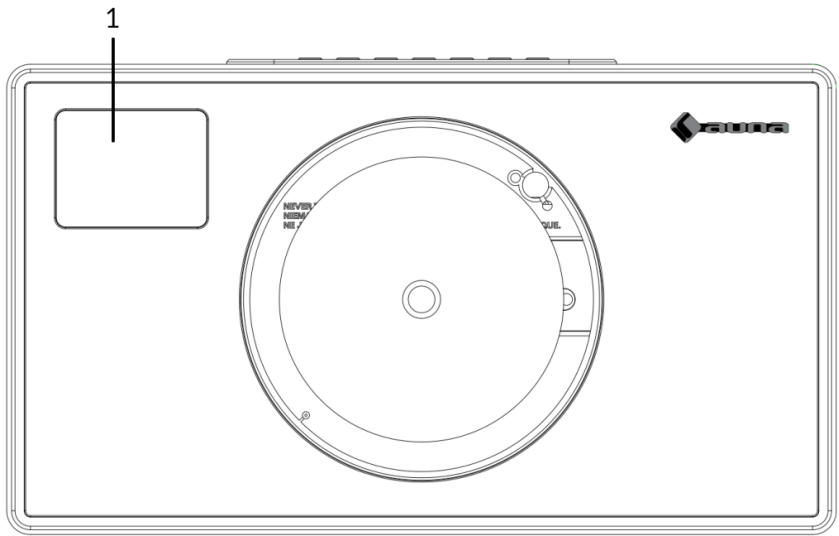
Elektrostatische Entladung

- Wenn es zu einer elektrostatischen Entladung (ESD) an der Vorderseite oder in der Nähe eines Teils oder einer Taste dieses Geräts kommt, besteht die Möglichkeit, dass das Gerät den Betrieb unterbricht und/oder sich sofort abschaltet. Dies ist ein normaler Zustand und dient dazu, das Gerät und die internen Komponenten vor Schäden zu schützen. In einem solchen Fall setzen Sie das Gerät bitte zurück (indem Sie das Radio aus- und wieder einschalten), um den normalen Betrieb wieder aufzunehmen.

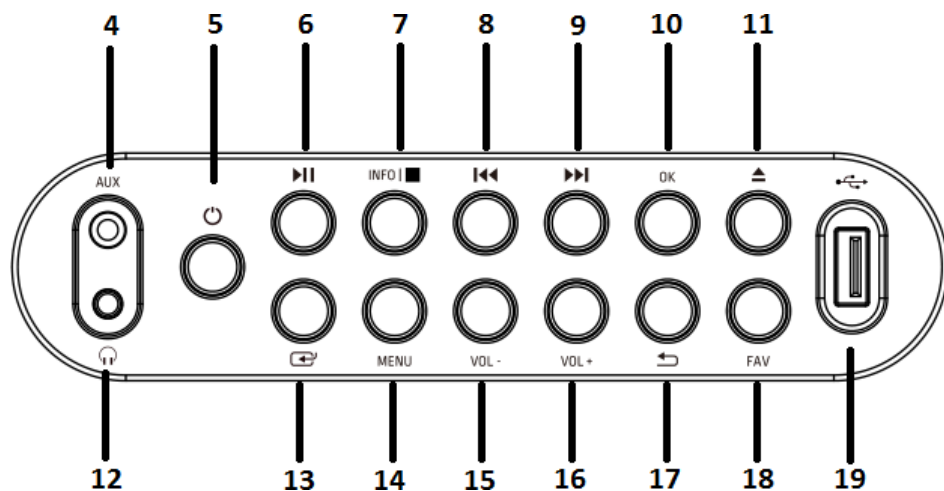
Schutz vor Hitze

- Dieses Radio sollte nicht übermäßiger Hitze wie Sonnenschein, Feuer oder Ähnlichem ausgesetzt werden.

GERÄTEÜBERSICHT



- 1 LCD-Anzeige
- 2 Netzteil-Anschluss (DC)
- 3 Antenne



- | | | | | | |
|---|------------------|----|--|----|---|
| 4 | AUX-Eingang | 10 | OK-Taste | 16 | Volume (+)-Taste: Lautstärke erhöhen |
| 5 | EIN-Taste | 11 | Eject-Taste (CD-Auswurf) | 17 | Menü zurück-Taste |
| 6 | Play/Pause-Taste | 12 | Kopfhörerbuchse | 18 | Favoriten-Taste |
| 7 | Info/Stopp-Taste | 13 | Modus-Taste | 19 | USB-Anschluss |
| 8 | Zurück-Taste | 14 | Menü-Taste | | |
| 9 | Vorwärts-Taste | 15 | Volume (-)-Taste: Lautstärke senken | | |

FERNBEDIENUNG



- 1 Standby-Taste
- 2 Eject-Taste (CD-Auswurf): Drücken zum Öffnen/Schließen der CD-Klappe
- 3 Equalizer-Taste
- 4 Dimmer-Taste
- 5 Schlafmodus-Taste
- 6 Programm-Taste
- 7 Rückwärts/ vorheriger Titel
- 8 Stop-Taste
- 9 Vorwärts/nächster Titel
- 10 Info-Taste
- 11 Modus-Taste
- 12 Menü-/Zurück-Taste
- 13 Aufwärts-Cursor-taste
- 14 Linke Cursor-taste
- 15 OK und Play/Pause-Taste
- 16 Abwärts-Cursor-taste
- 17 Rechte Cursor-taste
- 18 Volume (-)-Taste
- 19 Volume(+)-Taste
- 20 Eingabe von Buchstaben und Zahlen
- 21 FAV-Taste
- 22 Stumm-Taste

INBETRIEBNAHME UND BEDIENUNG

Erstinbetriebnahme

- Vergewissern Sie sich vor der Inbetriebnahme, dass die auf dem Typenschild des Netzteils angegebene Spannung mit der Spannung in Ihrem Haushalt übereinstimmt. Verwenden Sie das mitgelieferte Netzteil, um das DAB-Radio an eine Steckdose anzuschließen.

Grundlegende Bedienung - erste Schritte

- Schließen Sie das Gerät an die Stromversorgung an und fahren Sie die Teleskopantenne vollständig aus. Das Radio wechselt in den Standby-Modus und „01/01/2020 00:00“ wird auf dem Display angezeigt. Drücken Sie dann kurz die „MODE“-Taste, um das Radio einzuschalten.

Systemeinstellungen

1. Drücken Sie die „MENU“-Taste, um in einem beliebigen Modus auf das Menü zuzugreifen.
2. Drücken Sie die „Vorwärts“- und „Rückwärts“-Tasten am Gerät oder die „Auf“- oder „Ab“-Tasten auf der Fernbedienung, um die Systemeinstellungen auszuwählen, und drücken Sie dann zur Bestätigung die „OK“-Taste.

Schlafmodus

- Das Gerät verfügt über eine Sleep-Timer-Funktion, die das Radio nach einer bestimmten Zeit ausschaltet, wenn bis dahin keine Aktionen durchgeführt wurden.
- Drücken Sie die „Vorwärts“-Taste oder „Rückwärts“-Taste, um „Sleep time off“ (Schlafmodus aus) > „15“ > „30“ > „45“ > „60“ > „90“ > „120“ > „150“ > „180“ Minuten auszuwählen und drücken Sie dann zur Bestätigung die „OK“-Taste.

Alarm

HINWEIS: Vergewissern Sie sich, dass die richtige Uhrzeit und das richtige Datum eingestellt sind, bevor Sie einen Alarm einstellen.

1. Drücken Sie die „MENU“-Taste und wählen Sie „Alarm“ aus, „Alarm 1“ wird angezeigt. Drücken Sie die „OK“-Taste, um die Einstellung für Alarm 1 zu bestätigen.
2. Drücken Sie wiederholt die „OK“-Taste, um den „Alarm 1“ ein- oder auszuschalten.

3. Wählen Sie die Häufigkeit von „Alarm 1“ aus, drücken Sie die „OK“-Taste und wählen Sie mit den „Vorwärts“- und „Rückwärts“-Tasten am Gerät (oder den „Auf“- und „Ab“-Tasten auf der Fernbedienung) die gewünschte Einstellung aus: „Daily“ (Täglich) > „Once“ (Einmal) > „Weekends“ (Wochenende) > „Weekdays“ (Wochentage). Drücken Sie die „OK“-Taste zur Bestätigung und Sie gelangen zurück ins Menü.
4. Stellen Sie die Weckzeit ein: Drücken Sie die „Vorwärts“- und „Rückwärts“-Tasten am Gerät (oder die „Auf“- und „Ab“-Tasten auf der Fernbedienung), um „hour“ (Stunde) auszuwählen, und drücken Sie zur Bestätigung die „OK“-Taste. Drücken Sie die „Vorwärts“- und „Rückwärts“-Tasten am Gerät (oder die „Auf“- und „Ab“-Tasten auf der Fernbedienung), um „minutes“ (Minuten) auszuwählen, und drücken Sie zur Bestätigung die „OK“-Taste.
5. Wählen Sie die Alarmquelle: Drücken Sie die „OK“-Taste und wählen Sie mit den „Vorwärts“- und „Rückwärts“-Tasten am Gerät (oder den „Auf“- und „Ab“-Tasten auf der Fernbedienung) die gewünschte Einstellung aus: „Buzzer“ (Summer) > „Digital Radio“ > „FM Radio“. Drücken Sie zur Bestätigung die „OK“-Taste und Sie gelangen zurück ins Menü.
6. Wählen Sie die Dauer des Alarms: Drücken Sie die „OK“-Taste und wählen Sie mit den „Vorwärts“- und „Rückwärts“-Tasten am Gerät (oder den „Auf“- und „Ab“-Tasten auf der Fernbedienung) die gewünschte Einstellung aus: „15“ > „30“ > „45“ > „60“ > „90“ > „120“ Minuten. Drücken Sie die „OK“-Taste zur Bestätigung und Sie gelangen zurück ins Menü.
7. Wählen Sie „Volume“ (Lautstärke) und drücken Sie die „OK“-Taste, um die Lautstärke des Alarms einzustellen.
8. „Alarm 2“: Um „Alarm 2“ einzustellen, wiederholen Sie bitte die Schritte 1-7.

HINWEIS: Die Alarmlautstärke wird schrittweise erhöht, bis sie die von Ihnen eingestellte Alarmlautstärke erreicht.

Alarm stoppen

- Wenn der Alarm ertönt, können Sie ihn durch Drücken der „EIN“-Taste sofort stoppen.
- Wenn der Wecker ertönt, können Sie eine beliebige Taste (außer der „EIN“-Taste) drücken, um die Schlummerfunktion zu aktivieren. Die Standardzeit für diese Funktion beträgt 9 Minuten.

HINWEIS: Drücken Sie die „EIN“-Taste, um die Schlummerfunktion zu beenden.

Equalizer

- Unter „EQUALISER“ können Sie ein Standard-Tonformat auswählen oder Ihr eigenes konfigurieren. Wählen Sie eines der folgenden Tonformate aus: „Normal“ > „Classic“ (Klassisch) > „Jazz“ > „Pop“ > „Rock“ > „Speech“ (Sprache) > „My EQ“ (Mein EQ) und bestätigen Sie mit der „OK“-Taste. Die Einstellung wird sofort wirksam.
- Wenn Sie unter dem folgenden Eintrag ein personalisiertes Tonformat gewählt haben, wählen Sie „My EQ“ (Mein EQ), um das Tonformat direkt zu übernehmen. Gehen Sie dann in die „My EQ“-Einstellungen, um Höhen und Bässe einzustellen.

Uhrzeit/Datum

Drücken Sie die „Vorwärts“- und „Rückwärts“-Tasten am Gerät (oder die „Auf“- und „Ab“-Tasten auf der Fernbedienung), um die gewünschten Menüeinträge auszuwählen: „Time/Date“ (Zeit/Datum) > „Auto update“ (Automatische Aktualisierung) > „Set 12/24 hour“ (12/24 Stunden einstellen) > „Set date format“ (Datumsformat einstellen). Drücken Sie die „OK“-Taste, um die jeweiligen Einstellungen zu bestätigen.

Uhrzeit/Datum manuell einstellen:

- Drücken Sie die „OK“-Taste, nun beginnt die Datumsziffer zu blinken. Drücken Sie die „Vorwärts“- und „Rückwärts“-Tasten am Gerät (oder die „Auf“- und „Ab“-Tasten auf der Fernbedienung), um das aktuelle Datum auszuwählen, und drücken Sie zur Bestätigung die „OK“-Taste.
- Dann beginnt die Monatsziffer zu blinken. Drücken Sie die „Vorwärts“- und „Rückwärts“-Tasten am Gerät (oder die „Auf“- und „Ab“-Tasten auf der Fernbedienung), um den aktuellen Monat auszuwählen, und drücken Sie zur Bestätigung die „OK“-Taste.
- Dann beginnt die Jahresziffer zu blinken. Drücken Sie die „Vorwärts“- und „Rückwärts“-Tasten am Gerät (oder die „Auf“- und „Ab“-Tasten auf der Fernbedienung), um das aktuelle Jahr auszuwählen, und drücken Sie zur Bestätigung die „OK“-Taste.
- Dann beginnt die „Stundenziffer“ zu blinken. Drücken Sie die „Vorwärts“- und „Rückwärts“-Tasten am Gerät (oder die „Auf“- und „Ab“-Tasten auf der Fernbedienung), um die aktuelle Stunde auszuwählen, und drücken Sie zur Bestätigung die „OK“-Taste.
- Drücken Sie die „Vorwärts“- und „Rückwärts“-Tasten am Gerät (oder die „Auf“- und „Ab“-Tasten auf der Fernbedienung), um die aktuelle Minute auszuwählen, und drücken Sie zur Bestätigung die „OK“-Taste. Jetzt sind Uhrzeit und Datum eingestellt und gespeichert.

Automatisches Uhrzeit-Aktualisierung: Sie können in den Systemeinstellungen „from Any“ (von DAB und UKW) > „from Digital Radio“ (von Digitalradio) > „from FM“ (von UKW) oder „No Update“ (keine Aktualisierung) wählen.

Automatisches Update: Wählen Sie „Update from any“ (Update von einem beliebigen Sender) > „Update from DAB“ (Update von DAB) > „Update form FM“ (Update von UKW) > „No update“ (Kein Update) und bestätigen Sie mit der „OK“-Taste.

12/24 Stunden einstellen: Drücken Sie die „Vorwärts“- und „Rückwärts“-Tasten am Gerät (oder die „Auf“- und „Ab“-Tasten auf der Fernbedienung), um „set 24 hour“ (24 Stunden einstellen) oder „set 12 hour“ (12 Stunden einstellen) auszuwählen. Drücken Sie zur Bestätigung die „OK“-Taste.

Datumsformat einstellen: Drücken Sie die „Vorwärts“- und „Rückwärts“-Tasten am Gerät (oder die „Auf“- und „Ab“-Tasten auf der Fernbedienung), um „DD-MM-YYYY“ (TT-MM-JJJJ) oder „MM-DD-YYYY“ (MM-TT-JJJJ) auszuwählen. Drücken Sie zur Bestätigung die „OK“-Taste.

Hintergrundbeleuchtung

Unter „BACKLIGHT“ (Hintergrundbeleuchtung) können Sie die Beleuchtung des Displays einstellen:

- Dimmen Sie das Display im Standby-Modus nach einer bestimmten Zeit.
- Stellen Sie die Display-Helligkeit ein.

Einstellung der Dimmzeit: Wählen Sie „Timeout“ (Zeitüberschreitung) > „on“ (ein) > „10“ > „20“ > „30“ > „45“ > „60“ > „90“ > „120“ > „180“ Sekunden aus und drücken Sie zur Bestätigung die „OK“-Taste.

Display-Helligkeit während des Betriebs: Wählen Sie „On“ (Ein) und anschließend die gewünschte Einstellung aus: „High“ (Hoch) > „Medium“ (Mittel) > „Low“ (Niedrig). Bestätigen Sie die Auswahl mit der „OK“-Taste.

Helligkeit des Displays im Standby-Modus: Wählen Sie die „DIM“-Stufe und anschließend die gewünschte Einstellung aus: „High“ (Hoch) > „Medium“ (Mittel) > „Low“ (Niedrig). Bestätigen Sie die Auswahl mit der „OK“-Taste.

Sprache

- Sie können die Menüsprache unter „LANGUAGE“ (Sprache) einstellen.
- Drücken Sie im Betriebsmodus lange auf die „MENU“-Taste, um die Systemeinstellungen aufzurufen. Wählen Sie mit den „Vorwärts“- und „Rückwärts“-Tasten am Gerät (oder den „Auf“- und „Ab“-Tasten auf der Fernbedienung „LANGUAGE“ (Sprache) aus, und drücken Sie zur Bestätigung die „OK“-Taste.
- Folgende Sprachen können ausgewählt werden: Englisch, Französisch, Deutsch, Italienisch, Norwegisch, Polnisch, Portugiesisch, Spanisch, Schwedisch, Türkisch, Dänisch, Niederländisch, Finnisch.

Auf Werkseinstellungen zurücksetzen

Um die Werkseinstellungen des Geräts wiederherzustellen, gehen Sie bitte wie folgt vor:

- Drücken Sie im Radiomodus die MENU-Taste, bis „System setting“ (Systemeinstellung) auf dem Display erscheint. Drücken Sie die „Vorwärts“- und „Rückwärts“-Tasten am Gerät (oder die „Auf“- und „Ab“-Tasten auf der Fernbedienung), um das Untermenü „FACTORY RESET“ (auf Werkseinstellungen zurücksetzen) auszuwählen.
- Drücken Sie die „OK“-Taste und bestätigen Sie die folgende Abfrage mit „YES“ (Ja).
- Das Gerät wird nun auf die Werkseinstellungen zurückgesetzt, d. h. alle Weckzeiten, Sleep-Timer-Einstellungen etc. gehen verloren.

Software-Version (SW version)

Drücken Sie die „OK“-Taste, um sich bei Bedarf die Systemsoftware-Version anzeigen zu lassen.

DAB+-RADIO

- Der DAB-Modus wird automatisch ausgewählt, und wenn das Radio zum ersten Mal an die Stromversorgung angeschlossen wird, führt das Radio einen vollständigen Suchlauf durch. Auf dem Display erscheint „Scanning“ und ein Balken, der den Fortschritt des Suchlaufs anzeigt, sowie die Gesamtzahl der bisher gefundenen Sender.
- Wenn der Suchlauf beendet ist, spielt das Radio den ersten gefundenen alphanumerischen Sender ab. Stellen Sie die Lautstärke mit den Tasten „VOL +“ und „VOL -“ auf den gewünschten Wert ein.

Senderliste

1. Drücken Sie im DAB-Modus die „MENU“-Taste, um das DAB-Menü aufzurufen.
2. Drücken Sie die „Rückwärts“-Taste oder die „Vorwärts“-Taste, um die Senderliste auszuwählen, und drücken Sie dann zur Bestätigung die „OK“-Taste.
3. Eine Liste der DAB-Sender wird auf dem Display angezeigt. Sobald Sie den gewünschten Sender gefunden haben, drücken Sie die „OK“-Taste, um den Sender auszuwählen.

Vollständiger Suchlauf

Mit dieser Funktion kann das Radio nach allen DAB-Sendern in Ihrer Umgebung suchen.

- Drücken Sie im DAB-Modus die „MENU“-Taste, um das DAB-Menü aufzurufen. Drücken Sie die „Rückwärts“-Taste oder die „Vorwärts“-Taste, um „Full Scan“ (Vollständiger Suchlauf) auszuwählen, drücken Sie die „OK“-Taste, um den vollständigen Suchlauf zu starten.

Manuelle Senderwahl

Mit dieser Funktion kann ein bestimmter oder ein neuer Sender manuell zu den bereits im Radio verfügbaren Sendern hinzugefügt werden.

1. Halten Sie im DAB-Modus die „MENU“-Taste gedrückt, um das DAB-Menü aufzurufen, und drücken Sie die „Rückwärts“-Taste oder die „Vorwärts“-Taste, um „Manual tune“ (Manuelle Senderwahl) auszuwählen. Drücken Sie die „OK“-Taste, um die Auswahl zu bestätigen.
2. Drücken Sie die „Rückwärts“-Taste oder die „Vorwärts“-Taste, bis die gewünschte Frequenz im Display angezeigt wird, und drücken Sie dann die „OK“-Taste. Die Frequenz und der Name des Radiosenders sowie die Signalstärke werden im Display angezeigt.

3. Drücken Sie erneut die „OK“-Taste, um den Radiosender in die Senderliste aufzunehmen und automatisch zu starten.

Sender löschen

Mit dieser Funktion können Sie Sender aus der Senderliste löschen, die entweder nicht mehr senden oder die Frequenz gewechselt haben.

1. Halten Sie die „MENU“-Taste gedrückt, um in das Sendereinstellungsmenü zu wechseln.
2. Drücken Sie die „Rückwärts“-Taste oder die „Vorwärts“-Taste, bis „Prune Invalid“ (Entfernen ungültiger Sender) angezeigt wird, und bestätigen Sie mit der „OK“-Taste.
3. Drücken Sie die „Rückwärts“-Taste oder die „Vorwärts“-Taste, um „YES“ (Ja) zur Bestätigung und zum Löschen auszuwählen. Wenn Sie „NO“ (Nein) wählen, wird der Vorgang abgebrochen.

DRC (Dynamic Range Control)

Mit dieser Funktion können Sie nicht verfügbare Sender aus der Senderliste entfernen.

1. Halten Sie im „DAB“-Modus die „MENU“-Taste gedrückt und drücken Sie dann die „Rückwärts“-Taste oder die „Vorwärts“-Taste, bis „DRC“ angezeigt wird. Drücken Sie zur Bestätigung die „OK“-Taste.
2. Drücken Sie die „Rückwärts“-Taste oder die „Vorwärts“-Taste, um zwischen den Stufen „Off“ (Aus), „High“ (Hoch) und „Low“ (Niedrig) umzuschalten. Drücken Sie dann die „OK“-Taste, um Ihre Auswahl zu bestätigen.

DAB-Senderspeicher abrufen

1. Sie können Ihre voreingestellten Sender abrufen, indem Sie die „FAV“-Taste drücken. Drücken Sie anschließend die „Rückwärts“- oder „Vorwärts“-Tasten am Gerät (oder die „Auf“- und „Ab“-Tasten auf der Fernbedienung), um durch die voreingestellten Sender zu scrollen. Drücken Sie die „OK“-Taste, um den ausgewählten Radiosender zu hören.
2. Wenn Sie einen Speicherplatz wählen, dem kein Radiosender zugewiesen wurde, wird die Meldung „preset empty“ (Speicherplatz leer) angezeigt.

FM-RADIO

- Schalten Sie das Radio ein, drücken Sie mehrmals die „MODE“-Taste und wählen Sie den „FM-Modus“ aus. Auf dem Display wird „FM“ angezeigt und das Radio stellt automatisch den nächsten UKW-Radiosender ein. Es wird der Sendername (RDS) oder die Frequenz angezeigt, wenn RDS nicht verfügbar ist.
- Für die manuelle Suche nach einem beliebigen Radiosender drücken Sie die „Rückwärts“-Taste oder die „Vorwärts“-Taste. Mit jedem Tastendruck ändert sich die Frequenz um 0,05 MHz.
- Drücken Sie im FM-Modus lange die „MENU“-Taste und drücken Sie anschließend die „Vorwärts“- und „Rückwärts“-Tasten am Gerät (oder die „Auf“- und „Ab“-Tasten auf der Fernbedienung), bis „Scan“ (Suchlauf) angezeigt wird. Drücken Sie dann die „OK“-Taste, um den Start des Suchlaufs zu bestätigen. Das Radio beginnt nun, das Frequenzband abwärts oder aufwärts zu durchsuchen, und stoppt automatisch, wenn ein Radiosender gefunden wurde.
- Drücken Sie im FM-Modus lange die „MENU“-Taste und drücken Sie anschließend die „Vorwärts“- und „Rückwärts“-Tasten am Gerät (oder die „Auf“- und „Ab“-Tasten auf der Fernbedienung), bis „Auto Scan“ (automatischer Suchlauf) angezeigt wird. Drücken Sie zur Bestätigung die „OK“-Taste, um den automatischen Suchlauf zu starten. Das Radio beginnt, das gesamte UKW-Band (87,5-108 MHz) zu durchsuchen, und speichert automatisch alle gefundenen Radiosender in der „Preset list memory“ (Speicher für Voreinstellungslisten).

HINWEIS: Jedes Mal, wenn Sie einen „Auto Scan“ (automatischen Suchlauf) durchführen und das gesamte Frequenzband durchsuchen, wird die Senderliste im „Preset list memory“ (Speicher für Voreinstellungslisten) automatisch aktualisiert.

Senderinformationen im FM-Modus

Mit dieser Funktion können Informationen über den aktuellen Sender im Display angezeigt werden. Durch mehrmaliges Drücken der „MENU“-Taste können Sie durch die folgenden Informationen scrollen:

RDS (Lauftext): Der Sender kann eine Lauftextmeldung über das aktuelle Programm einblenden.

Program type (Programmtyp): Hier wird die Art des ausgestrahlten Programms beschrieben.

Audio Mode (Audiomodus): Auf dem Display wird angezeigt, ob der empfangene Radiosender in Stereo oder Mono ausgestrahlt wird.

Time/date (Uhrzeit/Datum): Die Uhrzeit und das Datum werden automatisch durch das Zeitsignal des Radios aktualisiert (wenn RDS verfügbar ist).

Suchlaufeinstellung (wie Sie nach Radiosendern suchen können)

1. Drücken Sie im FM-Modus lange auf die „MENU“-Taste und drücken Sie anschließend die „Vorwärts“- und „Rückwärts“-Tasten am Gerät (oder die „Auf“- und „Ab“-Tasten auf der Fernbedienung), um die Einstellung „Scan“ (Suchlauf) zu wählen, und drücken Sie auf die „OK“-Taste, um den Suchlauf zu starten.
2. Drücken Sie die „Vorwärts“- und „Rückwärts“-Tasten am Gerät (oder die „Auf“- und „Ab“-Tasten auf der Fernbedienung), um „Strong station only“ (nur starke Sender) oder „All stations“ (alle Sender) zu wählen. Drücken Sie dann die „OK“-Taste, um den Start des Suchlaufs zu bestätigen. Wenn Sie „Strong station only“ (nur starke Sender) wählen, sucht und spielt das Radio nur Sender mit einem starken Signal. Wenn Sie „All stations“ (alle Sender) wählen, sucht das Radio auch nach Sendern mit schwachem Signal und gibt diese wieder.

Audio-Einstellungen

1. Drücken Sie im FM-Modus lange auf die „MENU“-Taste und drücken Sie anschließend die „Vorwärts“- und „Rückwärts“-Tasten am Gerät (oder die „Auf“- und „Ab“-Tasten auf der Fernbedienung), um „Auto“ zu wählen, und drücken Sie die „OK“-Taste, um die Einstellung zu bestätigen.
2. Drücken Sie die „Vorwärts“- und „Rückwärts“-Tasten am Gerät (oder die „Auf“- und „Ab“-Tasten auf der Fernbedienung), um „Forced mono“ (erzwungenes Mono) oder „Stereo allowed“ (Stereo erlaubt) zu wählen. Wenn das Radiosignal schwach ist, wählen Sie bitte „Forced mono“ (erzwungenes Mono), um eine bessere Tonqualität zu erhalten.

SENDER-SPEICHER (DAB+/FM-RADIO)

Speicher für voreingestellte Radiosender

Mit dieser Funktion können bis zu 99 Radiosender in den Speicher programmiert und im DAB- und FM-Modus gespeichert werden.

Speichern von DAB-/FM-Sendern als voreingestellte Sender

1. Folgen Sie den Anweisungen in der Bedienungsanleitung, um einen Radiosender auszuwählen.
2. Halten Sie dann die „FAV“-Taste gedrückt. Im Display wird „X (Empty)“ [X (Leer)] angezeigt, wenn kein vorheriger Sender im Voreinstellungsspeicher gespeichert wurde.
3. Drücken Sie die „Vorwärts“- und „Rückwärts“-Tasten am Gerät (oder die „Auf“- und „Ab“-Tasten auf der Fernbedienung), um durch die Speicherplatz-Nummern zu scrollen und den gewünschten Speicherplatz für die Radiosender auszuwählen. Sie können zwischen den Speicherplätzen 1-99 wählen.
4. Drücken Sie die „OK“-Taste, um den Radiosender zu speichern. Auf dem Display erscheint die Meldung „Preset XX saved“ (Speicherplatz XX gespeichert).

Lieblingssender abrufen

Mit der „FAV“-Taste können Sie Ihre Lieblingssender abrufen. Drücken Sie die FAV-Taste, um die Liste der von Ihnen voreingestellten Lieblingssender aufzurufen. Wenn Sie Radio hören, drücken Sie die „FAV“-Taste und dann die „OK“-Taste, um den aktuellen Sender als einen Ihrer Lieblingssender vor einzustellen.

BT

So verbinden Sie das DAB-Radio mit Ihrem Smartphone:

1. Drücken Sie die „MODE“-Taste, bis im Display „BT“ angezeigt wird.
2. Schalten Sie dann die BT-Funktion auf Ihrem Smartphone ein, suchen Sie nach dem Pairing-Namen „Vertico Swing DAB“ und wählen Sie ihn aus, um Ihr Smartphone mit dem DAB-Radio zu verbinden.
3. Nachdem die beiden Geräte erfolgreich gekoppelt wurden, ertönt ein Benachrichtigungston. Sie können nun Musik über die BT-Verbindung abspielen und die Lautstärke einstellen, sowohl über das Radio als auch über Ihr Smartphone.

AUX-EINGANG

Im „AUX IN“-Modus werden Audiosignale von einer externen Quelle wiedergegeben, die über ein Audiokabel angeschlossen ist, z. B. von einem MP3-Player. So geben Sie Audiosignale über den „AUX IN“-Modus wieder:

1. Drehen Sie zuerst die Lautstärke am Radio herunter. Schließen Sie dann die externe Audioquelle an die AUX-In-3,5-mm-Stereo-Buchse an.
2. Drücken Sie die „MODE“-Taste, bis im Display „Aux In“ angezeigt wird.
3. Stellen Sie nun die Lautstärke des Radios ein (und, falls erforderlich, auch die Lautstärke des Audioquellengeräts).

USB-ANSCHLUSS

1. Drücken Sie die „MODE“-Taste, bis im Display „USB“ angezeigt wird, um Musik von einem USB-Stick abzuspielen.
2. Stecken Sie den USB-Stick in den USB-Anschluss und das Gerät beginnt automatisch mit der Wiedergabe des ersten Titels auf dem USB-Stick.
3. Verwenden Sie die „Rückwärts“-Taste oder die „Vorwärts“-Taste, um den vorherigen oder nächsten Titel abzuspielen.
4. Auf dem Display wird der Dateiname angezeigt.

HINWEIS: Der USB-Anschluss unterstützt nicht das Aufladen von Geräten oder die Datenübertragung von einem Computer.

CD-WIEDERGABE

1. Drücken Sie die „MODE“-Taste, bis im Display „CD“ angezeigt wird, um Musik von einer CD abzuspielen.
2. Im Display des Radios wird nun „Reading...“ (Lesen) gefolgt von „No Disc“ (Keine Disk) angezeigt.
3. Drücken Sie die „Eject“-Taste am Gerät oder auf der Fernbedienung, um das CD-Fach zu öffnen. Legen Sie die CD in das Fach ein und drücken Sie erneut die „Eject“-Taste. Das CD-Fach schließt sich wieder und der erste Titel auf der CD wird nun abgespielt.

CD-Funktionen

- Um zwischen den Titeln zu springen, verwenden Sie die „Rückwärts“-Taste oder die „Vorwärts“-Taste am Gerät oder auf der Fernbedienung.
- Die Wiedergabe und das Pausieren der Musik erfolgt durch Drücken der „Play/Pause“-Taste am Gerät oder auf der Fernbedienung.
- Um während der Wiedergabe eines Titels vor- oder zurückzuspringen, halten Sie die „Rückwärts“-Taste oder die „Vorwärts“-Taste auf der Fernbedienung gedrückt und lassen Sie die Taste los, wenn Sie das Springen beenden möchten.
- Um die CD wieder auszuwerfen, drücken Sie die „Eject“-Taste am Gerät oder auf der Fernbedienung, um das CD-Fach zu öffnen.
- Halten Sie die „OK“-Taste am Gerät oder auf der Fernbedienung gedrückt, um die Musikwiedergabe der CD zu stoppen. Dabei wird auch angezeigt, wie viele Titel sich auf der CD befinden und wie lange die Wiedergabe insgesamt dauert. Drücken Sie die „Play/Pause“-Taste, um die Musikwiedergabe von der CD erneut zu starten.

Ein CD-Titelprogramm zusammenstellen

1. Wenn die CD gestoppt ist und keine Musik abgespielt wird, können Sie den CD-Player so programmieren, dass die Titel in einer bestimmten Reihenfolge abgespielt werden.
2. Drücken Sie dazu einfach die „FAV“-Taste am Gerät oder auf der Fernbedienung, um in den „Programming mode“ (Programmiermodus) zu gelangen.
3. Sobald Sie den „Programming mode“ (Programmiermodus) aktiviert haben, erscheint auf dem Display „T001“, um den ersten Titel auf der CD als „P01“ anzuzeigen. Sie können nun auswählen, welchen Titel Sie als Programmnummer „P01“ in der Wiedergabeliste speichern möchten, indem Sie mit den Tasten „<<“ und „>>“ zu dem Titel blättern, den Sie auswählen möchten. Wenn Sie den Titel gefunden haben, den Sie für „P01“ ausgewählt haben, drücken Sie die „OK“-Taste, um den Titel auszuwählen, und werden dann aufgefordert, den nächsten programmierten Titel zu wählen.

4. Für den nächsten Song wird auf dem Display „P02“ angezeigt, um das Programm 2 anzuzeigen. Verwenden Sie nun die „Rückwärts“-Taste oder die „Vorwärts“-Taste, um zu dem Lied zu scrollen, das Sie als „P02“ auswählen möchten. Wenn Sie den Titel für Programm 2 gefunden haben, drücken Sie die „OK“-Taste, um den Titel auszuwählen, und werden dann aufgefordert, den nächsten programmierten Titel zu wählen.
5. Nachdem Sie die vollständige Programmierung Ihrer Titelauswahl abgeschlossen haben, drücken Sie die „Play/Pause“-Taste, um die programmierten Titel abzuspielen.
6. Wenn die Programmwiedergabe aktiviert ist, drücken Sie die „Eject“-Taste, um den Programmwiedergabemodus wieder zu verlassen.


SCHLUMMERFUNKTION

Wenn der Alarm ertönt, können Sie eine beliebige Taste (außer der „EIN“-Taste) drücken, um die Schlummerfunktion zu aktivieren. Die Standardzeit für diese Funktion beträgt 9 Minuten.

HINWEIS: Drücken Sie die „Standby“-Taste, um die Schlummerfunktion zu beenden.

SPEZIELLE ENTSORGUNGSHINWEISE FÜR VERBRAUCHER IN DEUTSCHLAND

Entsorgen Sie Ihre Altgeräte fachgerecht. Dadurch wird gewährleistet, dass die Altgeräte umweltgerecht verwertet und negative Auswirkungen auf die Umwelt und menschliche Gesundheit vermieden werden. Bei der Entsorgung sind folgende Regeln zu beachten:

- Jeder Verbraucher ist gesetzlich verpflichtet, Elektro- und Elektronikaltgeräte (Altgeräte) sowie Batterien und Akkus getrennt vom Hausmüll zu entsorgen. Sie erkennen die entsprechenden Altgeräte durch folgendes Symbol der durchgestrichene Mülltonne (WEEE-Symbol). 
- Sie haben Altbatterien und Altkumulatoren, die nicht vom Altgerät umschlossen sind, sowie Lampen, die zerstörungsfrei aus dem Altgerät entnommen werden können, vor der Abgabe an einer Entsorgungsstelle vom Altgerät zerstörungsfrei zu trennen.
- Bestimmte Lampen und Leuchtmittel fallen ebenso unter das Elektro- und Elektronikgesetz und sind dementsprechend wie Altgeräte zu behandeln. Ausgenommen sind Glühlampen und Halogenlampen. Entsorgen Sie Glühlampen und Halogenlampen bitte über den Hausmüll, sofern sie nicht das WEEE-Symbol tragen.
- Jeder Verbraucher ist für das Löschen von personenbezogenen Daten auf dem Elektro- bzw. Elektronikgerät selbst verantwortlich.

Rücknahmepflicht der Vertreter

Vertreiber mit einer Verkaufsfläche für Elektro- und Elektronikgeräte von mindestens 400 Quadratmetern sowie Vertreter von Lebensmitteln mit einer Gesamtverkaufsfläche von mindestens 800 Quadratmetern, die mehrmals im Kalenderjahr oder dauerhaft Elektro- und Elektronikgeräte anbieten und auf dem Markt bereitstellen, sind verpflichtet,

- 1 bei der Abgabe eines neuen Elektro- oder Elektronikgerätes an einen Endnutzer ein Altgerät des Endnutzers der gleichen Geräteart, das im Wesentlichen die gleichen Funktionen wie das neue Gerät erfüllt, am Ort der Abgabe oder in unmittelbarer Nähe hierzu unentgeltlich zurückzunehmen und
- 2 auf Verlangen des Endnutzers Altgeräte, die in keiner äußeren Abmessung größer als 25 Zentimeter sind, im Einzelhandelsgeschäft oder in unmittelbarer Nähe hierzu unentgeltlich zurückzunehmen; die Rücknahme darf nicht an den Kauf eines Elektro- oder Elektronikgerätes geknüpft werden und ist auf drei Altgeräte pro Geräteart beschränkt.

- Bei einem Vertrieb unter Verwendung von Fernkommunikationsmitteln ist die unentgeltliche Abholung am Ort der Abgabe auf Elektro- und Elektronikgeräte der Kategorien 1, 2 und 4 gemäß § 2 Abs. 1 ElektroG, nämlich „Wärmeüberträger“, „Bildschirmgeräte“ (Oberfläche von mehr als 100 cm²) oder „Großgeräte“ (letztere mit mindestens einer äußeren Abmessung über 50 Zentimeter) beschränkt. Für andere Elektro- und Elektronikgeräte (Kategorien 3, 5, 6) ist eine Rückgabemöglichkeit in zumutbarer Entfernung zum jeweiligen Endnutzer zu gewährleisten.
- Altgeräte dürfen kostenlos auf dem lokalen Wertstoffhof oder in folgenden Sammelstellen in Ihrer Nähe abgegeben werden: www.take-e-back.de
- Für Elektro- und Elektronikgeräte der Kategorien 1, 2 und 4 bieten wir auch die Möglichkeit einer unentgeltlichen Abholung am Ort der Abgabe. Beim Kauf eines Neugeräts haben Sie die Möglichkeit, eine Altgerät abholung über die Webseite auszuwählen.
- Batterien können überall dort kostenfrei zurückgegeben werden, wo sie verkauft werden (z. B. Super-, Bau-, Drogeriemarkt). Auch Wertstoff- und Recyclinghöfe nehmen Batterien zurück. Sie können Batterien auch per Post an uns zurücksenden. Altbatterien in haushaltsüblichen Mengen können Sie direkt bei uns von Montag bis Freitag zwischen 07:30 und 15:30 Uhr unter der folgenden Adresse unentgeltlich zurückgeben:

Chal-Tec GmbH
Member of Berlin Brands Group
Handwerkerstr. 11
15366 Dahlwitz-Hoppegarten
Deutschland

- Wichtig zu beachten ist, dass Lithiumbatterien aus Sicherheitsgründen vor der Rückgabe gegen Kurzschluss gesichert werden müssen (z. B. durch Abkleben der Pole).
- Finden sich unter der durchgestrichenen Mülltonne auf der Batterie zusätzlich die Zeichen Cd, Hg oder Pb ist das ein Hinweis darauf, dass die Batterie gefährliche Schadstoffe enthält. (»Cd« steht für Cadmium, »Pb« für Blei und »Hg« für Quecksilber).

Hinweis zur Abfallvermeidung

Indem Sie die Lebensdauer Ihrer Altgeräte verlängern, tragen Sie dazu bei, Ressourcen effizient zu nutzen und zusätzlichen Müll zu vermeiden. Die Lebensdauer Ihrer Altgeräte können Sie verlängern, indem Sie defekte Altgeräte reparieren lassen. Wenn sich Ihr Altgerät in gutem Zustand befindet, könnten Sie es spenden, verschenken oder verkaufen.

HINWEISE ZUR ENTSORGUNG



Wenn es in Ihrem Land eine gesetzliche Regelung zur Entsorgung von elektrischen und elektronischen Geräten gibt, weist dieses Symbol auf dem Produkt oder auf der Verpackung darauf hin, dass dieses Produkt nicht im Hausmüll entsorgt werden darf. Stattdessen muss es zu einer Sammelstelle für das Recycling von elektrischen und elektronischen Geräten gebracht werden. Durch regelkonforme Entsorgung schützen Sie die Umwelt und die Gesundheit Ihrer Mitmenschen vor negativen Konsequenzen. Informationen zum Recycling und zur Entsorgung dieses Produkts, erhalten Sie von Ihrer örtlichen Verwaltung oder Ihrem Hausmüllentsorgungsdienst.

Dieses Produkt enthält Batterien. Wenn es in Ihrem Land eine gesetzliche Regelung zur Entsorgung von Batterien gibt, dürfen die Batterien nicht im Hausmüll entsorgt werden. Informieren Sie sich über die örtlichen Bestimmungen zur Entsorgung von Batterien. Durch regelkonforme Entsorgung schützen Sie die Umwelt und die Gesundheit Ihrer Mitmenschen vor negativen Konsequenzen.

KONFORMITÄTSERKLÄRUNG



Hersteller:

Chal-Tec GmbH, Wallstraße 16, 10179 Berlin, Deutschland.

Importeur für Großbritannien:

Berlin Brands Group UK Limited
PO Box 42
272 Kensington High Street
London, W8 6ND
United Kingdom

Hiermit erklärt Chal-Tec GmbH, dass der Funkanlagentyp Vertico Swing DAB der Richtlinie 2014/53/EU entspricht. Der vollständige Text der EU-Konformitätserklärung ist unter der folgenden Internetadresse verfügbar: use.berlin/10041137

Dear customer,

Congratulations on your purchase. Please read the following instructions carefully and follow them to prevent potential damage. We accept no liability for damage caused by disregarding the instructions or improper use. Please scan the QR code to access the latest operating instructions and for further information about the product.



CONTENTS

| | |
|--------------------------------|----|
| Technical data | 26 |
| Safety instructions | 27 |
| Device overview | 28 |
| Remote control | 30 |
| Setup and operation | 31 |
| DAB+ radio | 35 |
| FM radio | 37 |
| Station memory (DAB+/FM radio) | 39 |
| BT | 39 |
| AUX input | 40 |
| USB connection | 40 |
| CD playback | 40 |
| Snooze function | 41 |
| Disposal considerations | 42 |
| Declaration of conformity | 42 |

TECHNICAL DATA

| | |
|--------------------------------|----------------------|
| Article number | 10041137, 10041138 |
| Power supply | 220-240 V ~ 50/60 Hz |
| Input power | 2 A |
| Output power | 2 x 10 W RMS |
| Power consumption (standby) | < 1 W |
| DAB frequency | 174.928-239.200 MHz |
| FM frequency | 87.5 - 108.0 MHz |
| WiFi standard | 802.11 b/g/n |
| WiFi frequency | 2402-2480 MHz |
| WiFi transmission power (max.) | < 20 dBm |
| BT | Version 5.0 |
| BT frequency | 2402-2480 MHz |
| BT transmission power (max.) | 2 dBm |

SAFETY INSTRUCTIONS

Protection from moisture

- To reduce the risk of fire or electric shock, do not expose this product to water or moisture.
- Do not use it in places where it could fall into water or be splashed by water.

Do not open unit

- To avoid contact with high voltage components or hazardous radiation exposure, do not attempt to open the unit.

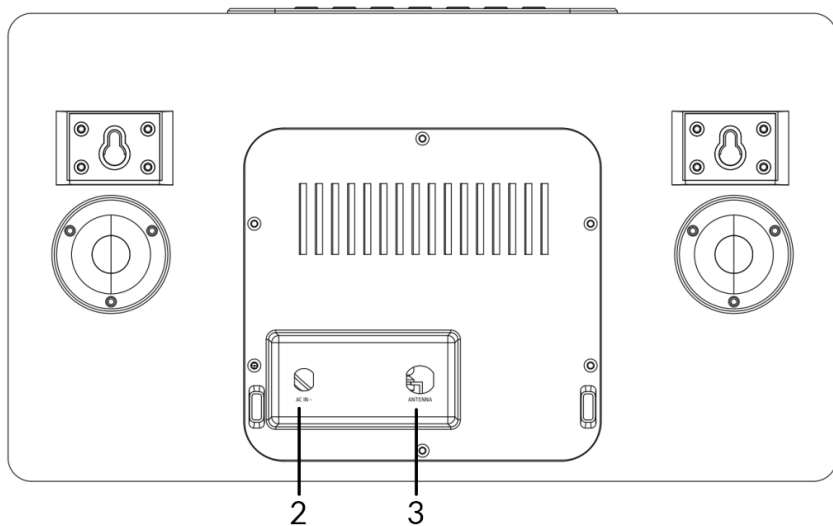
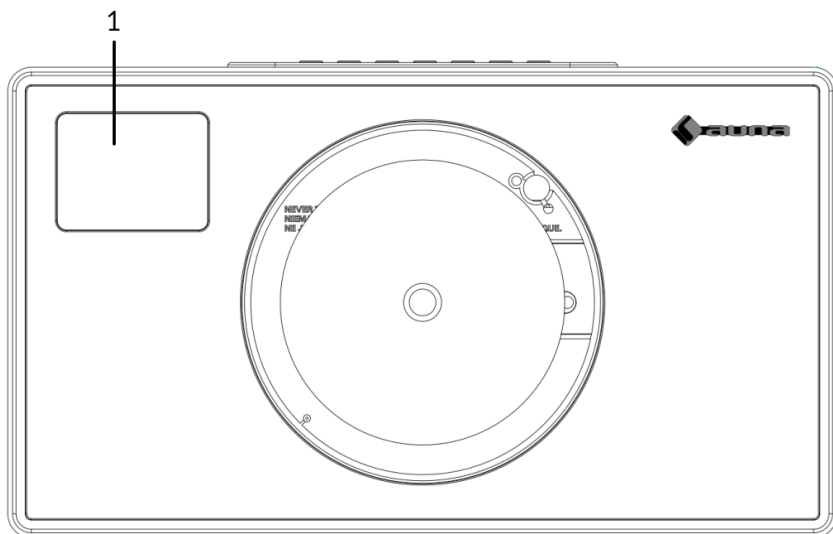
Electrostatic discharge

- If an electrostatic discharge (ESD) occurs on the front panel or near any part or button of this unit, there is a possibility that the unit will stop operating and/or shut down immediately. This is a normal condition and serves to protect the unit and internal components from damage. In such a case, please reset the unit (by switching the radio off and on again) to resume normal operation.

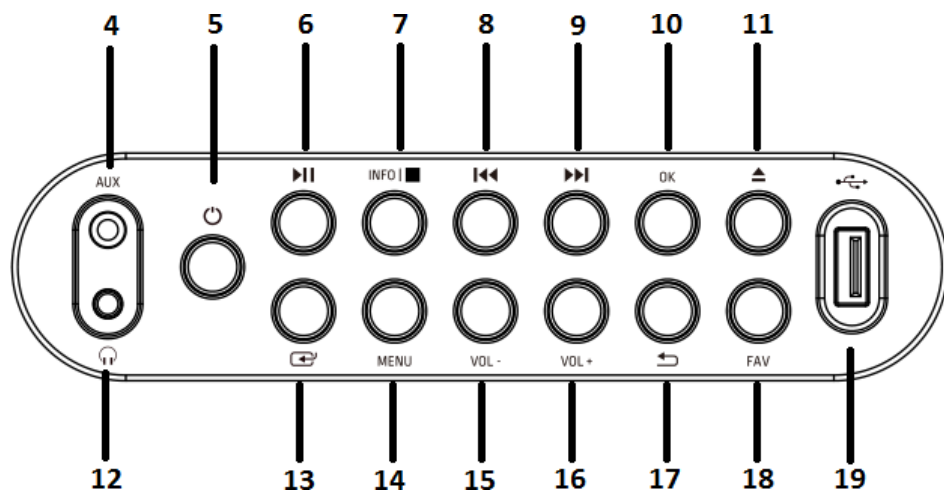
Protection from heat

- This radio shall not be exposed to excessive heat such as sunshine, fire or similar.

DEVICE OVERVIEW



- 1 LCD display
- 2 Power supply connection (DC)
- 3 Antenna



4 AUX input
 5 ON button
 6 Play/pause button
 7 Info/stop button
 8 Backward button
 9 Forward button

10 OK button
 11 Eject button (CD eject)
 12 Headphone jack
 13 Mode button
 14 Menu button
 15 Volume (-) button:
 Decrease volume

16 Volume (+) button:
 Increase volume
 17 Menu back button
 18 Favourites button
 19 USB connection

REMOTE CONTROL



SETUP AND OPERATION

Initial operation

- Before using the device for the first time, make sure that the voltage specified on the type plate of the mains adapter corresponds to the voltage in your household. Use the supplied mains adapter to connect the DAB radio to a mains socket.

Basic operation - first steps

- Connect the unit to the power supply and extend the telescopic antenna fully. The radio switches to standby mode and "01/01/2020 00:00" is shown on the display. Then briefly press the "MODE" button to switch on the radio.

System settings

1. Press the "MENU" button to access the menu in any mode.
2. Press the "Forward" and "Backward" buttons on the unit or the "Up" or "Down" buttons on the remote control to select the system settings, then press the "OK" button to confirm.

Sleep mode

- The unit has a sleep timer function that switches the radio off after a certain time if no action has been taken by then.
- Press the "Forward" button or "Backward" button to select "Sleep time off" > "15" > "30" > "45" > "60" > "90" > "120" > "150" > "180" minutes, then press the "OK" button to confirm.

Alarm

NOTE: Make sure that the correct time and date are set before setting an alarm.

1. Press the "MENU" button and select "Alarm", "Alarm 1" is displayed. Press the "OK" button to confirm the setting for alarm 1.
2. Press the "OK" button repeatedly to switch "Alarm 1" on or off.
3. Select the frequency of "Alarm 1", press the "OK" button and use the "Forward" and "Backward" buttons on the unit (or the "Up" and "Down" buttons on the remote control) to select the desired setting: "Daily" > "Once" > "Weekends" > "Weekdays". Press the "OK" button to confirm and you will return to the menu.

4. Set the alarm time: Press the "Forward" and "Backward" buttons on the device (or the "Up" and "Down" buttons on the remote control) to select "hour" and press the "OK" button to confirm. Press the "Forward" and "Backward" buttons on the device (or the "Up" and "Down" buttons on the remote control) to select "minutes" and press the "OK" button to confirm.
5. Select the alarm source: Press the "OK" button and use the "Forward" and "Backward" buttons on the device (or the "Up" and "Down" buttons on the remote control) to select the desired setting from: "Buzzer" (summer) > "Digital Radio" > "FM Radio". Press the "OK" button to confirm and you will return to the menu.
6. Select the duration of the alarm: Press the "OK" button and use the "Forward" and "Backward" buttons on the device (or the "Up" and "Down" buttons on the remote control) to select the desired setting from: "15" > "30" > "45" > "60" > "90" > "120" minutes. Press the "OK" button to confirm and you will return to the menu.
7. Select "Volume" and press the "OK" button to adjust the volume of the alarm.
8. "Alarm 2": To set "Alarm 2", please repeat steps 1-7.

NOTE: The alarm volume will gradually increase until it reaches the alarm volume you set.

Stop alarm

- When the alarm sounds, you can stop it immediately by pressing the "ON" button.
- When the alarm sounds, you can press any button (except the "ON" button) to activate the snooze function. The default time for this function is 9 minutes.

NOTE: Press the "ON" button to stop the snooze function.

Equaliser

- Under "EQUALISER" you can select a standard sound format or configure your own. Select one of the following sound formats: "Normal" > "Classic" > "Jazz" > "Pop" > "Rock" > "Speech" > "My EQ" and confirm with the "OK" button. The setting takes effect immediately.
- If you have selected a personalised sound format under the following entry, select "My EQ" to apply the sound format directly. Then go into the "My EQ" settings to adjust treble and bass.

Time/date

Press the "Forward" and "Backward" buttons on the unit (or the "Up" and "Down" buttons on the remote control) to select the desired menu items: "Time/Date" > "Auto update" > "Set 12/24 hour" > "Set date format". Press the "OK" button to make the individual settings.

Setting time/date manually:

- Press the "OK" button, now the date digit will start flashing. Press the "Forward" and "Backward" buttons on the device (or the "Up" and "Down" buttons on the remote control) to select the current date and press the "OK" button to confirm.
- Then the month digit will start flashing. Press the "Forward" and "Backward" buttons on the device (or the "Up" and "Down" buttons on the remote control) to select the current month and press the "OK" button to confirm.
- Then the year digit will start flashing. Press the "Forward" and "Backward" buttons on the device (or the "Up" and "Down" buttons on the remote control) to select the current year and press the "OK" button to confirm.
- Then the "hour digit" will start flashing. Press the "Forward" and "Backward" buttons on the device (or the "Up" and "Down" buttons on the remote control) to select the current hour and press the "OK" button to confirm.
- Press the "Forward" and "Backward" buttons on the device (or the "Up" and "Down" buttons on the remote control) to select the current minute and press the "OK" button to confirm. Now the time and date are set and saved.

Auto time update: You can choose "from Any", "from Digital Radio", "from FM", or "No Update" in the system setting.

Automatic update: Select "Update from any" > Update from DAB" > "Update from FM" > "No update" and confirm with the "OK" button.

Set 12/24 hours: Press the "Forward" and "Backward" buttons on the unit (or the "Up" and "Down" buttons on the remote control) to select "set 24 hour" or "set 12 hour". Press the "OK" button to confirm.

Set the date format: Press the "Forward" and "Backward" buttons on the unit (or the "Up" and "Down" buttons on the remote control) to select "DD-MM-YYYY" (DD-MM-YYYY) or "MM-DD-YYYY" (MM-DD-YYYY). Press the "OK" button to confirm.

Backlight

Under "BACKLIGHT" you can set the illumination of the display:

- Dim the display in standby mode after a certain time.
- Set the display brightness.

Setting the dimming time: select "Timeout" > "On" > "10" > "20" > "30" > "45" > "60" > "90" > "120" > "180" seconds and press the "OK" button to confirm.

Display brightness during operation: Select "On" and then the desired setting: "High" > "Medium" > "Low". Confirm your selection with the "OK" button.

Display brightness in standby mode: Select the "DIM" level and then select the desired setting: "High" > "Medium" > "Low". Confirm your selection with the "OK" button.

Language

- You can set the menu language under "LANGUAGE".
- In operating mode, press and hold the "MENU" button to access the system settings. Use the "Forward" and "Backward" buttons on the device (or the "Up" and "Down" buttons on the remote control to select "LANGUAGE" and press the "OK" button to confirm.
- The following languages can be selected: English, French, German, Italian, Norwegian, Polish, Portuguese, Spanish, Swedish, Turkish, Danish, Dutch, Finnish.

Restoring factory settings

To restore the factory settings of the unit, please proceed as follows:

- In radio mode, press the MENU button until "System setting" appears on the display. Press the "Forward" and "Backward" buttons on the device (or the "Up" and "Down" buttons on the remote control) to select the "FACTORY RESET" submenu.
- Press the "OK" button and confirm the following query with "YES".
- The unit is now reset to the factory settings, i.e. all alarm times, sleep timer settings etc. are lost.

Software version

Press the "OK" button to display the system software version if required.

DAB+ RADIO

- DAB mode is automatically selected and when the radio is connected to the power supply for the first time, the radio performs a full scan. The display shows "Scanning" and a bar indicating the progress of the scan and the total number of stations found so far.
- When the search is finished, the radio plays the first alphanumeric station found. Set the volume to the desired value using the "VOL +" and "VOL -" buttons.

Channel list

1. In DAB mode, press the "MENU" button to enter the DAB menu.
2. Press the "Backward" button or the "Forward" button to select the channel list, and then press the "OK" button to confirm.
3. A list of DAB stations is shown on the display. Once you have found the desired station, press the "OK" button to select the station.

Full channel scan

This function allows the radio to search for all DAB stations in your area.

- In DAB mode, press the "MENU" button to enter the DAB menu. Press the "Backward" button or the "Forward" button to select "Full Scan", press the "OK" button to start the full scan.

Manual station selection

With this function, a specific station or a new station can be added manually to the stations already available on the radio.

1. In DAB mode, press and hold the "MENU" button to enter the DAB menu and press the "Backward" button or the "Forward" button to select "Manual tune". Press the "OK" button to confirm the selection.
2. Press the "Backward" button or the "Forward" button until the desired frequency is shown in the display and then press the "OK" button. The frequency and the name of the radio station as well as the signal strength are shown in the display.
3. Press the "OK" button again to add the radio station to the station list and start it automatically.

Delete station

This function allows you to delete stations from the station list that are either no longer broadcasting or have changed frequency.

1. Press and hold the "MENU" button to switch to the station settings menu.
2. Press the "Backward" button or the "Forward" button until "Prune Invalid" is displayed and confirm with the "OK" button.
3. Press the "Backward" button or the "Forward" button to select "YES" to confirm and delete. If you select "NO", the process is cancelled.

DRC (Dynamic Range Control)

This function allows you to remove unavailable channels from the channel list.

1. In "DAB" mode, press and hold the "MENU" button, then press the "Backward" button or the "Forward" button until "DRC" is displayed. Press the "OK" button to confirm.
2. Press the "Backward" button or the "Forward" button to switch between the levels "Off", "High" and "Low". Press the "OK" button to confirm the selection.

Recalling DAB station presets

1. You can recall your preset stations by pressing the "FAV" button. Then press the "Backward" or "Forward" buttons on the unit (or the "Up" and "Down" buttons on the remote control) to scroll through the preset stations. Press the "OK" button to listen to the selected radio station.
2. If you select a preset to which no radio station has been assigned, the message "Preset empty" is displayed.

FM RADIO

- Switch on the radio, press the "MODE" button several times and select "FM mode". The display shows "FM" and the radio automatically tunes to the next FM radio station. The station name (RDS) or the frequency is displayed if RDS is not available.
- To search manually for any radio station, press the "Backward" button or the "Forward" button. Each time the button is pressed, the frequency changes by 0.05 MHz.
- In FM mode, press and hold the "MENU" button and then press the "Forward" and "Backward" buttons on the unit (or the "Up" and "Down" buttons on the remote control) until "Scan" is displayed. Then press the "OK" button to confirm the start of the search. The radio now starts searching the frequency band downwards or upwards and stops automatically when a radio station is found.
- In FM mode, press and hold the "MENU" button, and then press the "Forward" and "Backward" buttons on the unit (or the "Up" and "Down" buttons on the remote control) until "Auto Scan" is displayed. Press the "OK" button to confirm and start the automatic search. The radio starts searching the entire FM band (87.5-108 MHz) and automatically stores all found radio stations in the "Preset list memory".

NOTE: Each time you perform an "Auto scan" and scan the entire frequency band, the station list in the "Preset list memory" is automatically updated.

Station information in FM mode

With this function, information about the current station can be shown in the display. By pressing the "MENU" button several times, you can scroll through the following information:

RDS (scrolling text): The station can display a scrolling text message about the current programme.

Programme type: This describes the type of programme being broadcast.

Audio mode: The display shows whether the received radio station is broadcast in stereo or mono.

Time/date (time/date): The time and date are automatically updated by the radio's time signal (if RDS is available).

Search setting (how to search for radio stations)

1. In FM mode, press and hold the "MENU" button and then press the "Forward" and "Backward" buttons on the unit (or the "Up" and "Down" buttons on the remote control) to switch select the "Scan" setting and press the "OK" button to start the scan.
2. Press the "Forward" and "Backward" buttons on the unit (or the "Up" and "Down" buttons on the remote control) to select "Strong station only" or "All stations". Then press the "OK" button to confirm the start of the search. If you select "Strong station only", the radio will only search and play stations with a strong signal. If you select "All stations", the radio also searches for stations with a weak signal and plays them.

Audio settings

1. In FM mode, press and hold the "MENU" button and then press the "Forward" and "Backward" buttons on the unit (or the "Up" and "Down" buttons on the remote control) to switch to select "Auto" and press the "OK" button to confirm the setting.
2. Press the "Forward" and "Backward" buttons on the unit (or the "Up" and "Down" buttons on the remote control) to select "Forced mono" or "Stereo allowed". If the radio signal is weak, please select "Forced mono" to get better sound quality.

STATION MEMORY (DAB+/FM RADIO)

Memory for preset radio stations

This function allows up to 99 radio stations to be programmed into memory and stored in DAB and FM mode.

Storing DAB/FM stations as preset stations

1. Follow the instructions in the user manual to select a radio station.
2. Then press and hold the "FAV" button. The display shows "X (Empty)" if no previous station has been stored in the preset memory.
3. Press the "Forward" and "Backward" buttons on the device (or the "Up" and "Down" buttons on the remote control) to scroll through the preset numbers and select the radio station preset you want. You can choose between the memory locations 1-99.
4. Press the "OK" button to save to the radio station. The message "Preset XX saved" appears on the display.

Recalling favourite stations

The "FAV" button allows you to recall your favourite stations. Press the FAV button to call up the list of favourite stations you have preset. When listening to the radio, press the "FAV" button and then the "OK" button to preset the current station as one of your favourite stations.

BT

To connect the DAB radio to your smartphone:

1. Press the "MODE" button until "BT" appears in the display.
2. Then switch on the BT function on your smartphone, search for the pairing name "Vertico Swing DAB" and select it to connect your smartphone to the DAB radio.
3. After the two devices have been successfully paired, a notification tone sounds. You can now play music via the BT connection and adjust the volume, both via the radio and your smartphone.

AUX INPUT

In "AUX IN" mode, audio signals are played back from an external source connected via an audio cable, e.g. from an MP3 player. To play back audio signals via the "AUX IN" mode:

1. First turn down the volume on the radio. Then connect the external audio source to the AUX-In 3.5 mm stereo jack.
2. Press the "MODE" button until "AUX in" appears in the display.
3. Now adjust the volume of the radio (and, if necessary, the volume of the audio source device).

USB CONNECTION

1. Press the "MODE" button until the display shows "USB" to play music from a USB stick.
2. Insert the USB stick into the USB port and the unit automatically starts playing the first track on the USB stick.
3. Use the "Backward" button or the "Forward" button to play the previous or next track.
4. The file name is shown on the display.

NOTE: The USB port does not support device charging or data transfer from a computer.

CD PLAYBACK

1. Press the "MODE" button until the display shows "CD" to play music from a CD.
2. The radio display will now show "Reading..." followed by "No disc".
3. Press the "Eject" button on the device or on the remote control to open the CD compartment. Insert the CD into the tray and press the "Eject" button again. The CD compartment closes again and the first track on the CD is now played.

CD functions

- To jump between titles, use the "Backward" button or the "Forward" button on the unit or on the remote control
- Play and pause the music by pressing the "Play/pause" button on the unit or on the remote control.

- To skip forward or back during playback of a track, press and hold the "Backward" button or the "Forward" button on the remote control and release the button when you want to stop skipping.
- To eject the CD again, press the "Eject" button on the device or on the remote control to open the CD compartment.
- Press and hold the "OK" button on the unit or on the remote control to stop the music playback of the CD. This also shows how many tracks are on the CD and how long the playback will take in total. Press the "Play/pause" button to restart music playback from the CD.

Putting together a CD track programme

1. When the CD is stopped and no music is playing, you can programme the CD player to play the tracks in a specific order.
2. To do this, simply press the "FAV" button on the unit or on the remote control to enter "Programming mode".
3. Once you have activated "Programming mode", the display will show "T001" to indicate the first track on the CD as "P01". You can now select which title you want to save as programme number "P01" in the playlist by scrolling to the title you want to select with the "<<" and ">>" buttons. When you have found the title you selected for "P01", press the "OK" button to select the title and you will be prompted to select the next programmed title.
4. For the next song, the display shows "P02" to indicate programme 2. Now use the "Backward" button or the "Forward" button to scroll to the song you want to select as "P02". When you have found the track for programme 2, press the "OK" button to select the track and you will then be prompted to select the next programmed track.
5. After you have completed the full programming of your track selection, press the "Play/pause" button to play the programmed tracks.
6. When programme playback is activated, press the "Eject" button to exit programme playback mode again.

SNOOZE FUNCTION

When the alarm sounds, you can press any button (except the "ON" button) to activate the snooze function. The default time for this function is 9 minutes.

NOTE: Press the "ON/standby" button to stop the snooze function.

DISPOSAL CONSIDERATIONS



If there is a legal regulation for the disposal of electrical and electronic devices in your country, this symbol on the product or on the packaging indicates that this product must not be disposed of with household waste. Instead, it must be taken to a collection point for the recycling of electrical and electronic equipment. By disposing of it in accordance with the rules, you are protecting the environment and the health of your fellow human beings from negative consequences. For information about the recycling and disposal of this product, please contact your local authority or your household waste disposal service.

This product contains batteries. If there is a legal regulation for the disposal of batteries in your country, the batteries must not be disposed of with household waste. Find out about local regulations for disposing of batteries. By disposing of them in accordance with the rules, you are protecting the environment and the health of your fellow human beings from negative consequences.

DECLARATION OF CONFORMITY

**Manufacturer:**

Chal-Tec GmbH, Wallstrasse 16, 10179 Berlin, Germany.

Importer for Great Britain:

Berlin Brands Group UK Limited
PO Box 42
272 Kensington High Street
London, W8 6ND
United Kingdom

Hereby, Chal-Tec GmbH declares that the radio equipment type Vertico Swing DAB is in compliance with Directive 2014/53/EU. The full text of the EU declaration of conformity is available at the following internet address: use.berlin/10041137

For Great Britain: Hereby, Chal-Tec GmbH declares that the radio equipment type Vertico Swing DAB is in compliance with the relevant statutory requirements. The full text of the declaration of conformity is available at the following internet address: use.berlin/10041137

Cher client, chère cliente,

Toutes nos félicitations pour l'acquisition de ce nouvel appareil. Lisez attentivement les indications suivantes et suivez-les pour éviter d'éventuels dommages. Nous ne saurions être tenus pour responsables des dommages dus au non-respect des consignes et à la mauvaise utilisation de l'appareil. Scannez le QR-Code pour obtenir la dernière version du mode d'emploi ainsi que d'autres informations concernant le produit :



SOMMAIRE

| | |
|---|----|
| Fiche technique | 44 |
| Consignes de sécurité | 45 |
| Descriptif de l'appareil | 46 |
| Télécommande | 48 |
| Mise en marche et utilisation | 49 |
| Radio DAB+ | 54 |
| Radio FM | 56 |
| Mémorisation des stations (DAB+/radio FM) | 58 |
| BT | 59 |
| Entrée AUX | 59 |
| Port USB | 59 |
| Lecture d'un CD | 60 |
| Fonction répétition de l'alarme | 61 |
| Informations sur le recyclage | 62 |
| Déclaration de conformité | 62 |

FICHE TECHNIQUE

| | |
|------------------------------------|-----------------------|
| Numéro d'article | 10041137, 10041138 |
| Alimentation | 220-240 V ~ 50/60 Hz |
| Puissance d'entrée | 2 A |
| Puissance de sortie | 2 x 10 W RMS |
| Puissance consommée (en veille) | < 1 W |
| Fréquence DAB | 174,928 - 239,200 MHz |
| Fréquence FM | 87,5 – 108 MHz |
| Norme WiFi | 802.11 b/g/n |
| Fréquence de Wi-Fi | 2402-2480 MHz |
| Puissance d'émission de WiFi (max) | < 20 dBm |
| BT | Version 5.0 |
| Fréquence de BT | 2402-2480 MHz |
| Puissance d'émission BT (max) | 2 dBm |

CONSIGNES DE SÉCURITÉ

Protection contre l'humidité

- Pour réduire le risque d'incendie ou d'électrocution, n'exposez pas ce produit à l'eau ou à l'humidité.
- Ne l'utilisez pas dans des endroits où il pourrait tomber dans l'eau ou être éclaboussé.

Ne pas ouvrir l'appareil

- N'essayez pas d'ouvrir l'appareil afin d'éviter tout contact avec des composants haute tension ou une exposition dangereuse aux radiations.

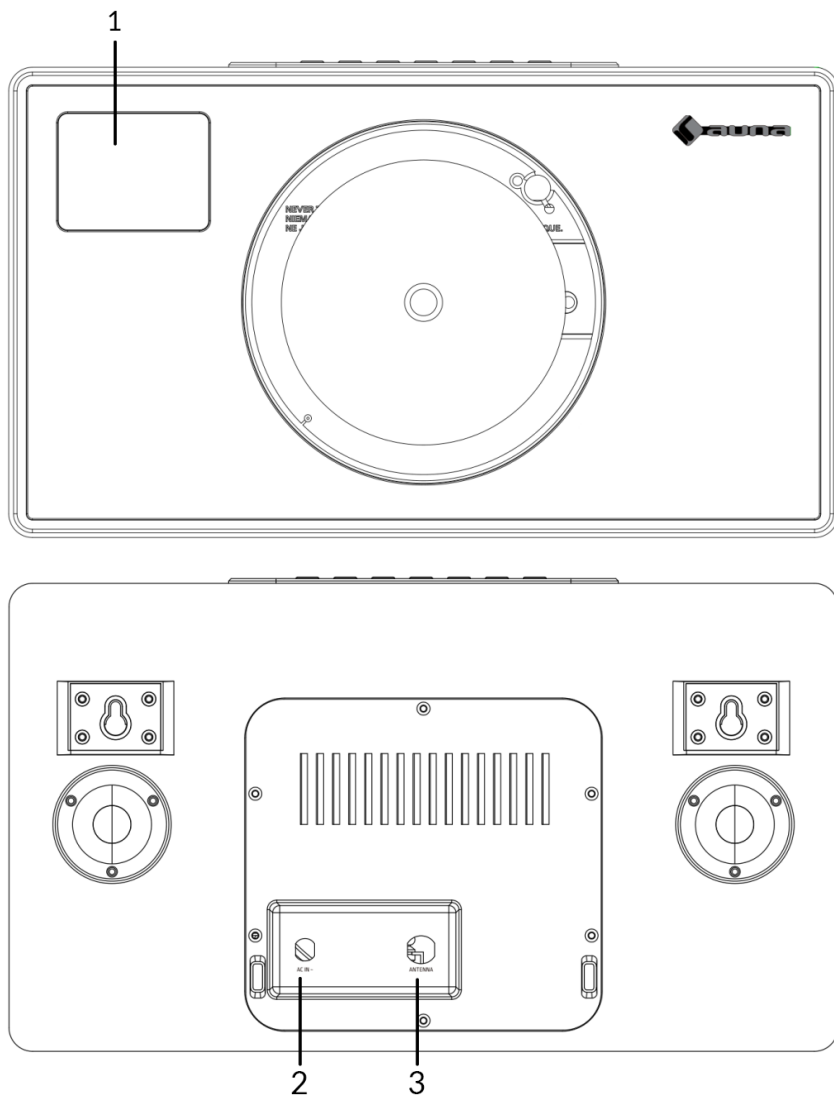
Décharge électrostatique

- Si une décharge électrostatique (ESD) se produit à l'avant ou à proximité d'une pièce ou d'un bouton de cet appareil, il est possible que l'appareil cesse de fonctionner et/ou s'éteigne immédiatement. Il s'agit d'une situation normale qui vise à protéger l'appareil et les composants internes de tout dommage. Dans un tel cas, veuillez réinitialiser l'appareil (en éteignant et en rallumant la radio) afin de reprendre un fonctionnement normal.

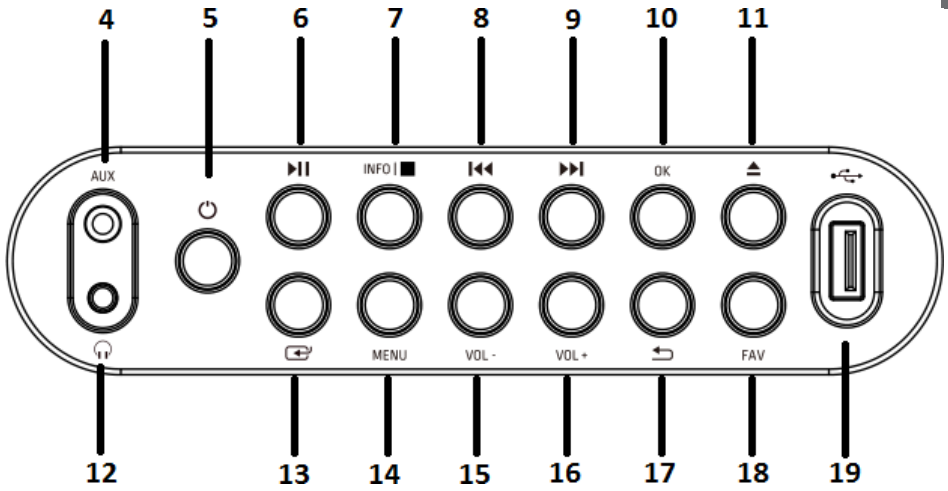
Protection contre la chaleur

- La pile ne doit pas être exposée à une chaleur excessive telle que le soleil, le feu ou équivalent.

DESCRIPTIF DE L'APPAREIL



- 1 Affichage LCD
- 2 Prise de l'adaptateur secteur (CC)
- 3 Antenne



- 4 Entrée AUX
- 5 Bouton Marche
- 6 Touche PLAY/PAUSE
- 7 Touche info/stop
- 8 Touche Retour
- 9 Touche Suivant

- 10 Touche OK
- 11 Touche Eject (éjection du CD)
- 12 Prise casque
- 13 Touche mode
- 14 Touche menu
- 15 Touche Volume (-) : Diminuer le volume

- 16 Touche Volume (+) : Augmenter le volume
- 17 Touche Retour menu
- 18 Touche Favoris
- 19 Port USB

TÉLÉCOMMANDE



- 1 Touche de veille
- 2 Touche Eject (éjection du CD) : Appuyez pour ouvrir/ fermer la trappe à CD
- 3 Touche d'égaliseur
- 4 Touche de réglage de la luminosité
- 5 Touche de mode veille
- 6 Touche Programme
- 7 Retour/Titre précédent
- 8 Touche Stop
- 9 Avance / Titre suivant
- 10 Touche Info
- 11 Touche mode
- 12 Touche Menu/Retour
- 13 Touche de curseur vers le haut
- 14 Touche de curseur gauche
- 15 Touche OK et PLAY/ PAUSE
- 16 Touche de curseur vers le bas
- 17 Touche de curseur droite
- 18 Touche Volume (-)
- 19 Touche Volume (+)
- 20 Saisie de lettres et de chiffres
- 21 Touche FAV
- 22 Touche de sourdine

MISE EN MARCHÉ ET UTILISATION

Première mise en marche

- Avant la mise en marche, assurez-vous que la tension indiquée sur la plaque signalétique correspond à celle de votre domicile. Utilisez l'adaptateur secteur fourni pour brancher la radio DAB ans une prise.

Fonctionnement de base - premiers pas

- Branchez l'appareil à l'alimentation électrique et déployez complètement l'antenne télescopique. La radio passe en mode veille et l'écran affiche « 01/01/2020 00:00 ». Appuyez ensuite brièvement sur la touche « MODE » pour allumer la radio.

Paramètres système

1. Appuyez sur la touche « MENU » pour accéder au menu à partir de n'importe quel mode.
2. Appuyez sur les touches « Avance » et « Retour » de l'appareil ou sur les touches « Haut » ou « Bas » de la télécommande pour sélectionner les paramètres du système, puis appuyez sur la touche « OK » pour confirmer.

Mode veille

- L'appareil dispose d'une fonction de minuterie de mise en veille qui éteint la radio après un certain temps si aucune action n'a été effectuée entre-temps.
- Appuyez sur la touche « Avance » ou « Retour » pour sélectionner « Sleep time off (mode mise en veille désactivé) » > « 15 » > « 30 » > « 45 » > « 60 » > « 90 » > « 120 » > « 150 » > « 180 » minutes, puis appuyez sur la touche « OK » pour confirmer.

Alarme

REMARQUE : assurez-vous que l'heure et la date sont exactes avant de régler une alarme.

1. Appuyez sur la touche « MENU » et sélectionnez Alarme, « Alarme 1 » s'affiche. Appuyez sur la touche « OK » pour confirmer le réglage de l'Alarme 1.
2. Appuyez plusieurs fois sur la touche « OK » pour activer ou désactiver l'Alarme 1.

3. Sélectionnez la fréquence de l'Alarme 1, appuyez sur la touche « OK » et utilisez les touches « Avance » et « Retour » de l'appareil (ou les touches « Haut » et « Bas » de la télécommande) pour sélectionner le réglage souhaité : « Daily » (tous les jours) > « Once » (une fois) > « Weekends » (le week-end) > « Weekdays » (jours de la semaine). Appuyez sur la touche « OK » pour confirmer et retourner au menu.
4. Pour régler l'heure de l'alarme, appuyez sur les touches « Avance » et « Retour » de l'appareil ou sur les touches « Haut » ou « Bas » de la télécommande pour sélectionner « hour » (l'heure), puis appuyez sur la touche « OK » pour confirmer. Appuyez sur les touches « Avance » et « Retour » de l'appareil (ou les touches « Haut » et « Bas » de la télécommande) pour sélectionner les minutes et appuyez sur « OK » pour confirmer.
5. Sélectionnez la source de l'Alarme : appuyez sur la touche « OK » et utilisez les touches « Avance » et « Retour » de l'appareil (ou les touches « Haut » et « Bas » de la télécommande) pour sélectionner le réglage souhaité : « Buzzer » > « Radio numérique » > « Radio FM ». Appuyez sur la touche « OK » pour confirmer et retourner au menu.
6. Sélectionnez la durée de l'Alarme : appuyez sur la touche « OK » et utilisez les touches « Avance » et « Retour » de l'appareil (ou les touches « Haut » et « Bas » de la télécommande) pour sélectionner le réglage souhaité : « 15 » > « 30 » > « 45 » > « 60 » > « 90 » > « 120 » minutes. Appuyez sur la touche « OK » pour confirmer et retourner au menu.
7. Sélectionnez Volume et appuyez sur la touche « OK » pour régler le volume de l'alarme.
8. « Alarme 2 » : pour régler l'Alarme 2, veuillez répéter les étapes 1 à 7.

REMARQUE : Le volume de l'alarme augmente progressivement jusqu'à atteindre le volume d'alarme que vous avez défini.

Arrêter l'alarme

- Lorsque l'alarme retentit, vous pouvez l'arrêter immédiatement en appuyant sur le bouton « Marche ».
- Lorsque le réveil retentit, appuyez sur n'importe quelle touche (sauf la touche « Marche ») pour activer la fonction de répétition de l'alarme. La durée par défaut de cette fonction est de 9 minutes.

REMARQUE : appuyez sur la touche de Marche pour annuler la fonction de répétition de l'alarme.

Égaliseur

- Sous « EQUALISER », vous pouvez sélectionner un format audio standard ou configurer le vôtre. Sélectionnez l'un des formats sonores suivants : « Normal » > « Classique » > « Jazz » > « Pop » > « Rock » > « Speech » (Discours) > « My EQ » (mon égaliseur) et confirmez en appuyant sur « OK ». Le réglage prend effet immédiatement.
- Si vous avez choisi un format audio personnalisé sous l'entrée suivante, sélectionnez « My EQ » (Mon EQ) pour appliquer directement le format audio. Allez ensuite dans les paramètres « My EQ » pour régler les aigus et les basses.

Heure / date

Appuyez sur les touches « Avance » et « Retour » de l'appareil (ou sur les touches « Haut » et « Bas » de la télécommande) pour sélectionner les éléments de menu souhaités : « Time/Date » (heure/date) > « Auto update » (mise à jour automatique) > « Set 12/24 hour » (régler format de l'heure 12/24) > « Set date format » (régler le format de la date). Appuyez sur la touche « OK » pour confirmer chaque réglage.

Régler l'heure et la date manuellement :

- Appuyez sur la touche « OK », le chiffre de la date se met à clignoter. Appuyez sur les touches « Avance » et « Retour » de l'appareil (ou les touches « Haut » et « Bas » de la télécommande) pour sélectionner la date actuelle et appuyez sur « OK » pour confirmer.
- Le chiffre du mois se met alors à clignoter. Appuyez sur les touches « Avance » et « Retour » de l'appareil (ou les touches « Haut » et « Bas » de la télécommande) pour sélectionner le mois en cours et appuyez sur « OK » pour confirmer.
- Le chiffre de l'année se met alors à clignoter. Appuyez sur les touches « Avance » et « Retour » de l'appareil (ou les touches « Haut » et « Bas » de la télécommande) pour sélectionner l'année en cours et appuyez sur « OK » pour confirmer.
- Le chiffre de l'heure se met alors à clignoter. Appuyez sur les touches « Avance » et « Retour » de l'appareil (ou les touches « Haut » et « Bas » de la télécommande) pour sélectionner l'heure exacte et appuyez sur « OK » pour confirmer.
- Appuyez sur les touches « Avance » et « Retour » de l'appareil (ou les touches « Haut » et « Bas » de la télécommande) pour sélectionner les minutes exactes et appuyez sur « OK » pour confirmer. L'heure et la date sont maintenant réglées et enregistrées.

Mise à jour automatique de l'heure : vous pouvez sélectionner « from Any » (de DAB et FM) > « from Digital Radio » (de la radio numérique) > « from FM » (de la FM) ou « No Update » (pas de mise à jour) dans les paramètres du système.

Mise à jour automatique : sélectionnez « Update from any » (mise à jour à partir de n'importe quelle station) > « Update from DAB » (mise à jour à partir du DAB) > « Update form FM » (mise à jour à partir de la FM) > « No update » (pas de mise à jour) et confirmez en appuyant sur « OK ».

Réglage du format 12/24 heures : Appuyez sur les touches « Avance » et « Retour » de l'appareil (ou sur les touches « Haut » et « Bas » de la télécommande) pour sélectionner « set 24 hour » (format 24 heures) ou « set 12 hour » (format 12 heures). Confirmez en appuyant sur « OK ».

Réglage du format de la date : Appuyez sur les touches « Avance » et « Retour » de l'appareil (ou sur les touches « Haut » et « Bas » de la télécommande) pour sélectionner « DD-MM-YYYY » (JJ-MM-AAAA) ou « MM-DD-YYYY » (MM-JJ-AAAA). Confirmez en appuyant sur « OK ».

Rétroéclairage

Sous « BACKLIGHT » (rétroéclairage), vous pouvez régler l'éclairage de l'écran :

- Diminuez l'intensité de l'écran en mode veille après un certain temps.
- Réglez la luminosité de l'écran.

Réglage du temps avant atténuation : Sélectionnez « Timeout » (délai d'attente) > « on » (activé) > « 10 » > « 20 » > « 30 » > « 45 » > « 60 » > « 90 » > « 120 » > « 180 » secondes et appuyez sur « OK » pour confirmer.

Luminosité de l'écran en cours d'utilisation : Sélectionnez « ON » (activé), puis le réglage souhaité : « High » (élevé) > « Medium » (moyen) > « Low » (faible). Appuyez sur la touche « OK » pour confirmer votre sélection.

Luminosité de l'écran en cours d'utilisation : Sélectionnez « ON » (activé), puis le réglage souhaité : « High » (élevé) > « Medium » (moyen) > « Low » (faible). Appuyez sur la touche « OK » pour confirmer votre sélection.

Langue

- Vous pouvez régler la langue du menu sous « LANGUAGE » (langue).
- En mode utilisation, appuyez longuement sur la touche « MENU » pour accéder aux paramètres système. Appuyez sur les touches « Avance » et « Retour » de l'appareil (ou les touches « Haut » et « Bas » de la télécommande) pour sélectionner « LANGUAGE » (langue) et appuyez sur « OK » pour confirmer.
- Vous pouvez sélectionner les langues suivantes : Anglais, français, allemand, italien, norvégien, polonais, portugais, espagnol, suédois, turc, danois, néerlandais, finlandais.

Réinitialisation aux paramètres d'usine

Pour restaurer les paramètres d'usine de l'appareil, veuillez procéder comme suit :

- En mode radio, appuyez sur la touche « MENU » jusqu'à ce que « System setting » (Paramètres système) s'affiche à l'écran. Appuyez sur les touches « Avance » et « Retour » de l'appareil (ou les touches « Haut » et « Bas » de la télécommande) pour sélectionner le sous-menu « FACTORY RESET » (réinitialisation aux paramètres d'usine).
- Appuyez sur la touche « OK » et confirmez la demande suivante par « YES » (oui).
- L'appareil est alors réinitialisé aux réglages d'usine, c'est-à-dire que toutes les heures de réveil, les réglages de la minuterie de sommeil, etc. sont perdus.

Version de logiciel (SW version)

Appuyez sur la touche « OK » pour afficher la version du logiciel système si nécessaire.

RADIO DAB+

- Le mode DAB est automatiquement sélectionné et lorsque vous branchez la radio pour la première fois sur le secteur, elle effectue une recherche complète. L'écran affiche Scanning et une barre indiquant la progression de la recherche, ainsi que le nombre total de stations trouvées jusqu'à présent.
- Lorsque la recherche est terminée, la radio lit la première station alphanumérique trouvée. Réglez le volume à la valeur souhaitée à l'aide des touches « VOL+ » et « VOL - ».

Liste des stations

1. En mode DAB, appuyez sur la touche « MENU » pour accéder au menu DAB.
2. Appuyez sur les touches « Retour » ou « Avance » de l'appareil pour sélectionner la liste des stations, puis appuyez sur « OK » pour confirmer.
3. Une liste de stations DAB s'affiche à l'écran. Une fois que vous avez trouvé la station souhaitée, appuyez sur la touche « OK » pour la sélectionner.

Recherche complète

Cette fonction permet à la radio de rechercher toutes les stations DAB dans votre région.

- En mode DAB, appuyez sur la touche « MENU » pour accéder au menu DAB. Appuyez sur la touche « Retour » ou « Avance » pour sélectionner « Full Scan » (recherche complète), appuyez sur la touche « OK » pour lancer la recherche complète.

Sélection manuelle des stations

Cette fonction permet d'ajouter manuellement une station spécifique ou une nouvelle station à celles déjà disponibles sur la radio.

1. En mode DAB, maintenez la touche « MENU » pour accéder au menu DAB, puis appuyez sur la touche « Retour » ou « Avance » pour sélectionner « Manual tune » (réglage manuel). Appuyez sur la touche « OK » pour confirmer la sélection.
2. Appuyez sur la touche « Retour » ou « Avance » jusqu'à ce que la fréquence souhaitée s'affiche à l'écran, puis appuyez sur la touche « OK ». La fréquence et le nom de la station de radio ainsi que l'intensité du signal s'affichent à l'écran.

3. Appuyez à nouveau sur la touche « OK » pour ajouter la station de radio à la liste des stations et la lancer automatiquement.

Pour supprimer une station

Cette fonction permet d'effacer de la liste les stations qui n'émettent plus ou ont changé de fréquence.

1. Maintenez la touche « MENU » pour accéder au menu de réglage des stations.
2. Appuyez sur la touche « Retour » ou « Avance » jusqu'à ce que « Prune Invalid » (suppression des stations non valides) s'affiche et confirmez en appuyant sur la touche « OK ».
3. Appuyez sur la touche « Retour » ou « Avance » pour sélectionner « YES » (Oui), confirmer et supprimer. Sélectionnez « NO » (non) pour annuler l'opération.

DRC (Dynamic Range Control)

Cette fonction vous permet de supprimer tous les stations indisponibles de la liste.

1. En mode DAB, maintenez la touche « MENU », puis appuyez sur la touche « Retour » ou « Avance » jusqu'à ce que DRC s'affiche. Confirmez en appuyant sur « OK ».
2. Appuyez sur « Retour » ou « Avance » pour basculer entre les niveaux « Off » (désactivé), « High » (élevé) et « Low » (bas). Appuyez sur la touche « OK » pour confirmer votre sélection.

Rappel des stations DAB pré-réglées

1. Vous pouvez rappeler vos stations présélectionnées en appuyant sur la touche « FAV ». Appuyez ensuite sur les touches « Retour » ou « Avance » de l'appareil (ou sur les touches « Haut » et « Bas » de la télécommande) pour faire défiler les stations présélectionnées. Appuyez sur la touche « OK » pour écouter la station de radio sélectionnée.
2. Si vous sélectionnez un emplacement mémoire auquel aucune station de radio n'a été attribuée, le message « preset empty » (emplacement mémoire vide) s'affiche.

RADIO FM

- Allumez la radio, appuyez plusieurs fois sur la touche « MODE » et sélectionnez le mode FM. L'écran affiche FM et la radio se règle automatiquement sur la station de radio FM la plus proche. Le nom de la station (RDS) ou la fréquence s'affiche si le RDS n'est pas disponible.
- Pour rechercher manuellement n'importe quelle station de radio, appuyez sur la touche « Retour » ou « Avance ». À chaque pression sur la touche, la fréquence change de 0,05 MHz.
- En mode FM, appuyez longuement sur la touche « MENU », puis appuyez sur les touches « Avance » et « Retour » de l'appareil (ou sur les touches « Haut » et « Bas » de la télécommande) jusqu'à ce que Scan (recherche) s'affiche. Appuyez ensuite sur la touche « OK » pour démarrer la recherche. La radio commence alors à balayer la bande de fréquences vers le bas ou vers le haut et s'arrête automatiquement lorsqu'une station de radio est trouvée.
- En mode FM, appuyez longuement sur la touche « MENU », puis appuyez sur les touches « Avance » et « Retour » de l'appareil (ou sur les touches « Haut » et « Bas » de la télécommande) jusqu'à ce que « Auto Scan » (recherche automatique) s'affiche. Appuyez ensuite sur la touche « OK » pour démarrer la recherche automatique. La radio commence à balayer toute la bande FM (87,5-108 MHz) et enregistre automatiquement toutes les stations de radio trouvées dans la « Preset list memory » (mémoire des listes de présélections).

REMARQUE : chaque fois que vous effectuez un Auto Scan (balayage automatique) et que vous balayez toute la bande de fréquences, la liste des stations dans la « Preset list memory » (mémoire des listes de présélections) est automatiquement mise à jour.

Informations sur les stations en mode FM

Cette fonction permet d'afficher à l'écran des informations sur la station actuelle. Appuyez plusieurs fois sur la touche « MENU » pour faire défiler les informations suivantes :

RDS (texte défilant) : La station peut afficher un message défilant sur le programme en cours.

Program type (type de programme) : Le type de programme diffusé est décrit ici.

Audio Mode (mode audio) : L'écran indique si la station de radio reçue est diffusée en stéréo ou en mono.

Time/date (heure/date) : L'heure et la date sont automatiquement mises à jour par le signal horaire de la radio (si le RDS est disponible).

Réglage de la recherche (mode de recherche des stations de radio)

1. En mode FM, appuyez longuement sur la touche « MENU », puis appuyez sur les touches « Avance » et « Retour » de l'appareil (ou sur les touches « Haut » et « Bas » de la télécommande) pour sélectionner le réglage « Scan » et appuyez sur « OK » pour lancer la recherche.
2. Appuyez sur les touches « Avance » et « Retour » de l'appareil (ou sur les touches « Haut » et « Bas » de la télécommande) pour sélectionner « Strong station only » (stations fortes uniquement) ou « All stations » (toutes les stations). Appuyez ensuite sur la touche « OK » pour démarrer la recherche. Si vous sélectionnez « Strong station only » (uniquement les stations fortes), la radio ne recherche et ne lit que les stations avec un signal fort. Si vous sélectionnez « All stations » (toutes les stations), la radio recherche et diffuse également les stations avec un signal faible.

Paramètres audio

1. En mode FM, appuyez longuement sur la touche « MENU », puis appuyez sur les touches « Avance » et « Retour » de l'appareil (ou sur les touches « Haut » et « Bas » de la télécommande) pour sélectionner « Auto » et appuyez sur « OK » pour confirmer le réglage.
2. Appuyez sur les touches « Avance » et « Retour » de l'appareil (ou sur les touches « Haut » et « Bas » de la télécommande) pour sélectionner « Forced Mono » (Mono forcé) ou « Stereo allowed » (Stéréo autorisée). Si le signal radio est faible, veuillez sélectionner « Forced mono » (mono forcé) pour obtenir une meilleure qualité de son.

MÉMORISATION DES STATIONS (DAB+/RADIO FM)

Mémoire des stations de radio présélectionnées

Cette fonction permet de programmer jusqu'à 99 stations de radio en mémoire et de les enregistrer en mode DAB et FM.

Mémorisation des stations DAB/FM en tant que stations présélectionnées

1. Suivez les instructions du mode d'emploi pour sélectionner une station de radio.
2. Maintenez ensuite la touche FAV. L'écran affiche « X (Empty) » [X (vide)] si aucune station précédente n'a été enregistrée dans la mémoire de présélection.
3. Appuyez ensuite sur les touches « Avance » ou « Retour » de l'appareil (ou sur les touches « Haut » et « Bas » de la télécommande) pour faire défiler les numéros de présélection et choisir l'emplacement mémoire souhaité pour la station de radio. Vous pouvez choisir entre les emplacements de mémoire 1-99.
4. Appuyez sur la touche « OK » pour mémoriser la station de radio. Le message « Preset XX saved » (emplacement de mémoire XX enregistré) s'affiche à l'écran.

Consulter ses stations préférées

La touche « FAV » vous permet d'accéder à vos stations préférées. Appuyez sur la touche « FAV » pour afficher la liste de vos stations préférées présélectionnées. Lorsque vous écoutez la radio, appuyez sur la touche « FAV » puis sur la touche « OK » pour ajouter la station actuelle comme l'une de vos stations préférées.

BT

Connexion de la radio DAB à votre smartphone :

1. Appuyez sur la touche « MODE » jusqu'à ce que l'écran affiche BT.
2. Activez ensuite la fonction BT sur votre smartphone, recherchez le nom d'appairage « Vertico Swing DAB » et sélectionnez-le pour connecter votre smartphone à la radio DAB.
3. Une fois que les deux appareils ont été couplés avec succès, un son de notification retentit. Vous pouvez maintenant écouter de la musique par connexion BT et régler le volume sur la radio aussi bien que sur votre smartphone.

ENTRÉE AUX

En mode « AUX IN », les signaux audio sont lus à partir d'une source externe connectée par câble audio, par exemple un lecteur MP3. Pour lire des signaux audio avec le mode « AUX IN » :

1. Baissez le volume sur la radio. Connectez la source audio externe à la prise jack 3,5 mm AUX IN.
2. Appuyez sur la touche « MODE » jusqu'à ce que l'écran affiche « Aux In ».
3. Réglez maintenant le volume de la radio (et si nécessaire celui de l'appareil source audio).

PORT USB

1. Appuyez sur la touche « MODE » jusqu'à ce que USB s'affiche à l'écran pour lire la musique d'une clé USB.
2. Insérez la clé USB dans le port USB et l'appareil commencera automatiquement à lire le premier titre de la clé USB.
3. Utilisez la touche « Retour » ou « Avance » pour lire le titre précédent ou suivant.
4. L'écran affiche le nom du fichier.

REMARQUE : le port USB ne prend pas en charge le chargement d'appareils ou le transfert de données depuis un ordinateur.

LECTURE D'UN CD

1. Appuyez sur la touche « MODE » jusqu'à ce que CD s'affiche à l'écran pour lire la musique d'un CD.
2. L'écran de la radio affiche maintenant « Reading... » (lecture...) suivi de « No Disc » (pas de disque).
3. Appuyez sur la touche « Eject » de l'appareil ou de la télécommande pour ouvrir le compartiment CD. Insérez le CD dans le compartiment et appuyez à nouveau sur la touche « Eject ». Le compartiment CD se referme et la première piste du CD est maintenant lue.

Fonctions CD

- Pour passer d'une piste à l'autre, utilisez les touches « Retour » ou « Avance » de l'appareil ou de la télécommande.
- Pour lire ou mettre en pause la musique, appuyez sur la touche « Play/Pause » de l'appareil ou de la télécommande.
- Pour avancer ou reculer d'une piste pendant la lecture, maintenez la touche « Retour » ou « Avance » de la télécommande et relâchez-la lorsque vous souhaitez arrêter de sauter des pistes.
- Appuyez sur la touche « Eject » de l'appareil ou de la télécommande pour éjecter le CD en ouvrant le compartiment.
- Maintenez la touche « OK » de l'appareil ou de la télécommande pour arrêter la lecture de la musique du CD. Le nombre de pistes sur le CD et la durée totale de la lecture sont également indiqués. Appuyez sur la touche « Play/Pause » pour redémarrer la lecture de la musique du CD.

Création d'un programme de titres de CD

1. Si le CD est arrêté et qu'aucune musique n'est lue, vous pouvez programmer le lecteur de CD pour qu'il lise les pistes dans un ordre choisi.
2. Pour cela, appuyez sur la touche « FAV » de l'appareil ou de la télécommande pour accéder au « Programming mode » (mode de programmation).
3. Dès que vous avez activé le « Programming mode » (mode de programmation), l'écran affiche « T001 » pour indiquer la première piste du CD sous la forme « P01 ». Vous pouvez maintenant sélectionner le titre que vous souhaitez enregistrer comme numéro de programme « P01 » dans la liste de lecture en faisant défiler la liste à l'aide des touches « << » et « >> » jusqu'au titre que vous souhaitez sélectionner. Une fois que vous avez trouvé le titre que vous avez choisi pour « P01 », appuyez sur la touche « OK » pour sélectionner le titre, puis vous serez invité à choisir le titre programmé suivant.

4. Pour le titre suivant, « P02 » s'affiche à l'écran pour indiquer le programme 2. Utilisez maintenant la touche « Retour » ou « Avance » pour faire défiler jusqu'à la chanson que vous souhaitez sélectionner comme « P02 ». Une fois que vous avez trouvé le titre que vous avez choisi le Programme 2, appuyez sur la touche « OK » pour sélectionner le titre, puis vous serez invité à choisir le titre programmé suivant.
5. Une fois terminée la programmation complète de votre sélection de titres, appuyez sur la touche « Play/Pause » pour lire les titres programmés.
6. Si la lecture programmée est activée, appuyez sur la touche « Eject » pour quitter le mode de lecture programmée.

FONCTION RÉPÉTITION DE L'ALARME

Lorsque le réveil retentit, appuyez sur n'importe quelle touche (sauf la touche « Marche ») pour activer la fonction de répétition de l'alarme. La durée par défaut de cette fonction est de 9 minutes.

REMARQUE : Appuyez sur la touche de Veille pour annuler la fonction de répétition de l'alarme.

CONSEILS POUR LE RECYCLAGE



S'il existe une réglementation pour l'élimination ou le recyclage des appareils électriques et électroniques dans votre pays, ce symbole sur le produit ou sur l'emballage indique que cet appareil ne doit pas être jeté avec les ordures ménagères. Vous devez le déposer dans un point de collecte pour le recyclage des équipements électriques et électroniques.

La mise au rebut conforme aux règles protège l'environnement et la santé de vos semblables des conséquences négatives. Pour plus d'informations sur le recyclage et l'élimination de ce produit, veuillez contacter votre autorité locale ou votre service de recyclage des déchets ménagers.

Ce produit contient des piles. S'il existe une réglementation pour l'élimination ou le recyclage des piles dans votre pays, vous ne devez pas les jeter avec les ordures ménagères. Renseignez-vous sur les dispositions locales relatives à la collecte des piles usagées. La mise au rebut conforme aux règles protège l'environnement et la santé de vos semblables des conséquences négatives.

DÉCLARATION DE CONFORMITÉ



Fabricant :

Chal-Tec GmbH, Wallstraße 16, 10179 Berlin, Allemagne.

Importateur pour la Grande Bretagne :

Berlin Brands Group UK Limited
PO Box 42
272 Kensington High Street
London, W8 6ND
United Kingdom

Le soussigné, Chal-Tec GmbH, déclare que l'équipement radioélectrique du type Vertico Swing DAB est conforme à la directive 2014/53/UE. Le texte complet de la déclaration UE de conformité est disponible à l'adresse internet suivante : use.berlin/10041137

Estimado cliente:

Le felicitamos por la adquisición de este producto. Lea atentamente el siguiente manual y siga cuidadosamente las instrucciones de uso con el fin de evitar posibles daños. La empresa no se responsabiliza de los daños ocasionados por un uso indebido del producto o por haber desatendido las indicaciones de seguridad. Escanee el siguiente código QR para obtener acceso al manual de usuario más reciente y otra información sobre el producto.



ÍNDICE

| | |
|--|----|
| Datos técnicos | 64 |
| Indicaciones de seguridad | 65 |
| Descripción general del aparato | 66 |
| Mando a distancia | 68 |
| Puesta en funcionamiento y control | 69 |
| Radio DAB+ | 74 |
| Radio FM | 76 |
| Memoria de emisoras (radio DAB+/FM) | 78 |
| BT | 79 |
| Entrada AUX | 79 |
| Conexión USB | 79 |
| Reproducción de CD | 80 |
| Posponer la alarma | 81 |
| Indicaciones sobre la retirada del aparato | 82 |
| Declaración de conformidad | 82 |

DATOS TÉCNICOS

| | |
|-------------------------------------|-----------------------|
| Número del artículo | 10041137, 10041138 |
| Suministro eléctrico | 220-240 V ~ 50/60 Hz |
| Potencia de entrada | 2 A |
| Potencia de salida | 2 x 10 W RMS |
| Consumo eléctrico (modo reposo) | < 1 W |
| Frecuencia DAB | 174,928 - 239,200 MHz |
| Frecuencia FM | 87,5 - 108,0 MHz |
| Estándar wifi | 802.11 b/g/n |
| Frecuencia wifi | 2402 - 2480 MHz |
| Potencia de transmisión wifi (máx.) | < 20 dBm |
| BT | Versión 5.0 |
| Frecuencia BT | 2402 - 2480 MHz |
| Potencia de transmisión BT (máx.) | 2 dBm |

INDICACIONES DE SEGURIDAD

Protección contra la humedad

- Para reducir el riesgo de incendio o descarga eléctrica, no exponga este aparato al agua o a la humedad.
- No utilice el aparato en lugares donde se pueda caer al agua o ser salpicado por esta.

No abra el aparato

- No intente abrir el aparato para evitar el contacto con componentes de alta tensión o la exposición a radiaciones peligrosas.

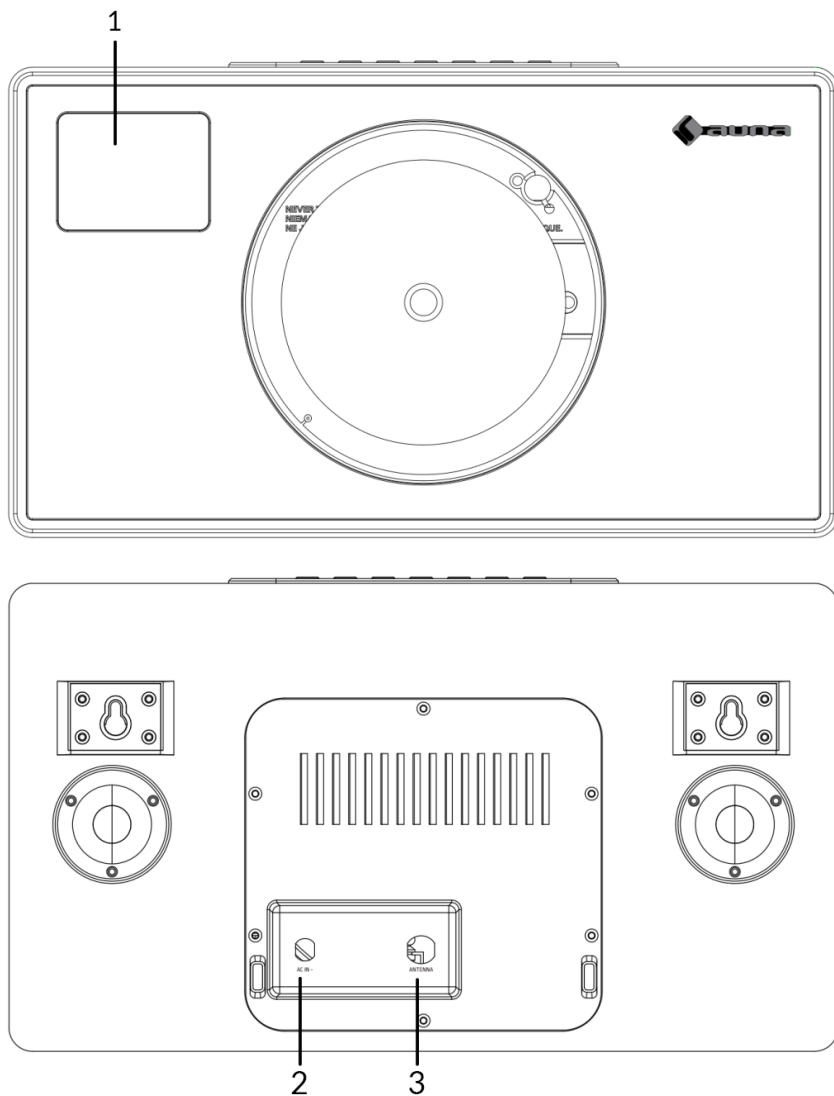
Descarga electrostática

- Si se produce una descarga electrostática (ESD) en el panel frontal o cerca de cualquier pieza o botón de este aparato, existe la posibilidad de que el aparato deje de funcionar o se apague inmediatamente. Es una condición normal destinada para proteger el aparato y los componentes internos de daños. En este caso, reinicie el aparato (apague y encienda la radio) para reanudar el funcionamiento normal.

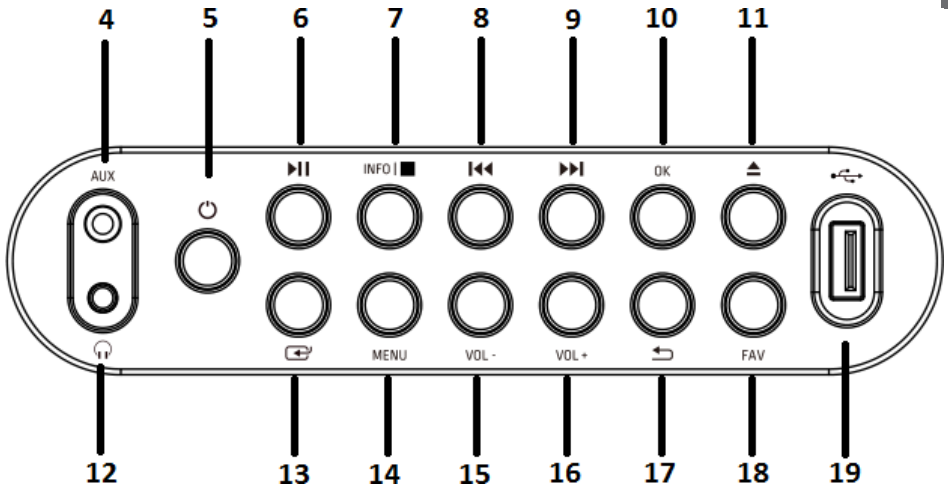
Protección contra el calor

- No exponga este aparato a un calor excesivo como el del sol, el fuego o similares.

DESCRIPCIÓN GENERAL DEL APARATO



- 1 Pantalla LCD
- 2 Conexión a la red eléctrica (CC)
- 3 Antena



- | | | | | | |
|---|----------------------------|----|--|----|--|
| 4 | Entrada AUX | 10 | Botón «OK» | 16 | Botón «Volumen (+)»: Aumenta el nivel de volumen |
| 5 | Botón «ON» | 11 | Botón de expulsión (expulsión de CD) | 17 | Botón «Menú atrás» |
| 6 | Botón «PLAY/PAUSE» | 12 | Toma de auriculares | 18 | Botón «Favoritos» |
| 7 | Botón «Información/Parada» | 13 | Botón «Modo» | 19 | Puerto USB |
| 8 | Botón «Atrás» | 14 | Botón «MENÚ» | | |
| 9 | Botón «Siguiente» | 15 | Botón «Volumen (-)»: Disminuye el nivel de volumen | | |

MANDO A DISTANCIA



- 1 Botón Standby
- 2 Botón de expulsión (expulsión del CD); pulse para abrir/cerrar el compartimento de CD
- 3 Botón «Ecuizador»
- 4 Botón de regulación de intensidad
- 5 Botón de modo de reposo
- 6 Tecla de programación
- 7 Título anterior/posterior
- 8 Botón de stop
- 9 Adelantar/pista siguiente
- 10 Botón INFO
- 11 Botón «MODE»
- 12 Botón de menú/retroceso
- 13 Tecla del cursor hacia arriba
- 14 Tecla del cursor izquierdo
- 15 Ok y «PLAY/PAUSE»
- 16 Tecla del cursor hacia abajo
- 17 Tecla del cursor derecho
- 18 Botón de volumen (-)
- 19 Botón de volumen (+)
- 20 Introducir números y letras
- 21 Botón FAV
- 22 Botón de silencio

PUESTA EN FUNCIONAMIENTO Y CONTROL

Puesta en marcha por primera vez

- Antes de la puesta en marcha, asegúrese de que la tensión indicada en la placa de características coincide con la de su hogar. Utilice el adaptador de red suministrado para conectar la radio DAB a una toma de corriente.

Funcionamiento básico. Primeros pasos

- Conecte el aparato a la red eléctrica y extienda por completo la antena telescópica. La radio pasa al modo de espera y en la pantalla aparece «01/01/2020 00:00». A continuación, pulse brevemente el botón «MODE» para encender la radio.

Configuración del sistema

1. Pulse el botón «MENU» para acceder al menú en cualquier modo.
2. Pulse el botón de «Atrás» del aparato o los botones «Arriba» y «Abajo» del mando a distancia para seleccionar los ajustes del sistema y, a continuación, pulse el botón «OK» para confirmar.

Modo Reposo

- El aparato tiene una función de temporizador que apaga la radio después de un tiempo determinado si no se ha realizado ninguna acción para entonces.
- Pulse el botón «Siguiente» o «Atrás» para seleccionar «Sleep time off» (Tiempo de reposo) > «15» > «30» > «45» > «60» > «90» > «120» > «150» > «180» minutos, y luego pulse el botón «OK» para confirmar.

Alarma

NOTA: Asegúrese de que la hora y la fecha del aparato son correctas antes de programar una alarma.

1. Pulse el botón «MENU» y seleccione «Alarm» (Alarma). En la pantalla aparecerá «Alarm 1». Pulse el botón «OK» para confirmar la configuración de la alarma 1.
2. Pulse varias veces el botón «OK» para activar o desactivar la alarma 1.

3. Seleccione la frecuencia de la «alarma 1», pulse el botón «OK» y utilice los botones «Siguiente» y «Atrás» del aparato (o los botones «Arriba» y «Abajo» del mando a distancia) para seleccionar la configuración deseada: Daily (Diario) > Once (Una vez) > Weekends (Fines de semana) > Weekdays (Días laborales). Pulse el botón «OK» para confirmar y volver al menú.
4. Si desea configurar el despertador, pulse los botones «Siguiente» y «Atrás» del aparato (o los botones «Arriba» y «Abajo» del mando a distancia) para seleccionar «Hour» (Hora) y, a continuación, pulse el botón «OK» para confirmar. Pulse los botones «Siguiente» y «Atrás» del aparato (o los botones «Arriba» y «Abajo» del mando a distancia) para seleccionar el minuto actual y, a continuación, pulse el botón «OK» para confirmar.
5. Seleccione la fuente de la alarma: pulse el botón «OK» y utilice los botones «Siguiente» y «Atrás» del aparato (o los botones «Arriba» y «Abajo» del mando a distancia) para seleccionar la configuración deseada: «Buzzer» > «Radio digital» > «Radio FM». Pulse el botón «OK» para confirmar y volver al menú.
6. Seleccione la duración de la alarma: pulse el botón «OK» y utilice los botones «Siguiente» y «Atrás» del aparato (o los botones «Arriba» y «Abajo» del mando a distancia) para seleccionar la configuración deseada: «15» > «30» > «45» > «60» > «90» > «120» minutos. Pulse el botón «OK» para confirmar y volver al menú.
7. Seleccione «Volume» (Volumen) y pulse el botón «OK» para ajustar el volumen de la alarma.
8. «Alarma 2»: Para ajustar la «Alarma 2», repita los pasos 1-7.

NOTA: El volumen de la alarma aumentará gradualmente hasta alcanzar el volumen de la alarma que usted haya establecido.

Apagar la alarma

- Cuando suene la alarma, puede apagarla inmediatamente pulsando el botón «ON».
- Cuando suene la alarma, puede pulsar cualquier botón (excepto el botón «ON») para activar la función de repetición. El tiempo por defecto para esta función es de 9 minutos.

NOTA: Pulse el botón «ON» para detener la función de repetición.

Ecuализador

- En modo «EQUALISER» puede seleccionar un formato de sonido estándar o configurar el suyo propio. Seleccione uno de los siguientes formatos de sonido: «Normal» > «Classic» (Clásico) > «Jazz» > «Pop» > «Rock» > «Speech» (Habla) > «My EQ» (Mi EQ) y confirme con el botón «OK». La configuración tiene efecto inmediato.
- Si ha seleccionado el formato de sonido personalizado en la siguiente entrada, seleccione «My EQ» (Mi EQ) para aplicar el formato de sonido directamente. A continuación, entre en la configuración de «My EQ» para ajustar los agudos y los graves.

Fecha/Hora

Pulse los botones «Siguiente» y «Atrás» del aparato (o los botones «Arriba» y «Abajo» del mando a distancia) para seleccionar las entradas de menú deseadas: «Time/Date» (Hora/Fecha) > «Auto update» (Actualización automática) > «Set 12/24 hour» (Ajustar hora 12/24 h) > «Set date format» (Ajustar formato de fecha). Pulse el botón «OK» para confirmar los ajustes.

Ajustar la hora/hora manualmente:

- Pulse el botón «OK». Ahora el dígito de la fecha empieza a parpadear. Pulse los botones «Siguiente» y «Anterior» del aparato (o los botones «Arriba» y «Abajo» del mando a distancia) para seleccionar el día actual y, a continuación, pulse el botón «OK» para confirmar.
- Ahora, el dígito del mes empieza a parpadear. Pulse los botones «Siguiente» y «Anterior» del aparato (o los botones «Arriba» y «Abajo» del mando a distancia) para seleccionar el mes actual y, a continuación, pulse el botón «OK» para confirmar.
- Ahora, el dígito del año empieza a parpadear. Pulse los botones «Siguiente» y «Anterior» del aparato (o los botones «Arriba» y «Abajo» del mando a distancia) para seleccionar el año actual y, a continuación, pulse el botón «OK» para confirmar.
- Ahora, el dígito de la hora empieza a parpadear. Pulse los botones «Siguiente» y «Anterior» del aparato (o los botones «Arriba» y «Abajo» del mando a distancia) para seleccionar la hora actual y, a continuación, pulse el botón «OK» para confirmar.
- Pulse los botones «Siguiente» y «Anterior» del aparato (o los botones «Arriba» y «Abajo» del mando a distancia) para seleccionar el minuto actual y, a continuación, pulse el botón «OK» para confirmar. Ahora la hora y la fecha están configuradas y guardadas.

Actualización automática de la hora: Puedes seleccionar «from Any» (desde DAB y FM) > «from Digital Radio» (desde Radio Digital) > «from FM» (desde FM) o «No Update» (Sin actualización) en los ajustes del sistema.

Actualización automática: Seleccione «Update from any» (Actualizar desde cualquier) > «Update from DAB» (Actualizar desde DAB) > «Update from FM» (Actualizar desde UKW) > «No update» (No actualizar) y confirme con el botón «OK».

Configurar 12/24 h: Pulse los botones «Siguiente» y «Anterior» del aparato (o los botones «Arriba» y «Abajo» del mando a distancia) para seleccionar «Set 24 hour» (Configurar 24 h) o «Set 12 hour» (Configurar 12 h). Para confirmar, pulse el botón «OK».

Configurar el formato de la fecha: Pulse los botones «Siguiente» y «Anterior» del aparato (o los botones «Arriba» y «Abajo» del mando a distancia) para seleccionar «DD-MM-YYYY» (DD-MM-AAAA) o «MM-DD-YYYY» (MM-DD-AAAA). Para confirmar, pulse el botón «OK».

Iluminación de fondo

En «BACKLIGHT» (Luz de fondo) puede ajustar la iluminación de la pantalla:

- Atenuar la pantalla en modo de espera después de un tiempo determinado.
- Ajustar el brillo de la pantalla.

Ajuste del tiempo de atenuación: seleccione «Timeout» (Tiempo de espera) > «ON» (Activado) > «10» > «20» > «30» > «45» > «60» > «90» > «120» > «180» segundos y pulse el botón «OK» para confirmar.

Brillo de la pantalla durante el funcionamiento: Seleccione «ON» (Activado) y luego el ajuste deseado: «High» (Alto) > «Medium» (Medio) > «Low» (Bajo). Para confirmar la selección, pulse el botón «OK».

Brillo de la pantalla en modo reposo: Seleccione el nivel «DIM» y luego el ajuste deseado: «High» (Alto) > «Medium» (Medio) > «Low» (Bajo). Para confirmar la sección, pulse el botón «OK».

Idioma

- Puede configurar el idioma del menú en la sección «LANGUAGE» (IDIOMA).
- Cuando el aparato esté encendido, mantenga pulsado el botón «MENU» para acceder a los ajustes del sistema. Seleccione con los botones «Siguiente» y «Anterior» del aparato (o los botones «Arriba» y «Abajo» del mando a distancia) «LANGUAGE» (Idioma) y, a continuación, pulse el botón «OK» para confirmar.
- Se pueden seleccionar los siguientes idiomas: inglés, francés, alemán, italiano, noruego, polaco, portugués, español, sueco, turco, danés, neerlandés y finés.

Restablecer los valores de fábrica

Para restablecer los valores de fábrica del aparato, siga estos pasos:

- En el modo «Radio», pulse varias veces el botón «MENU» hasta que aparezca «System setting» (Ajuste del sistema) en la pantalla. Pulse los botones «Siguiente» y «Anterior» del aparato (o los botones «Arriba» y «Abajo» del mando a distancia) para seleccionar el submenú «FACTORY RESET» (Restablecer los valores de fábrica).
- Pulse el botón «OK» y confirme la siguiente consulta con «YES» (Sí).
- A continuación, se restablecerán los valores. Es decir, se perderán todas las horas de alarma, los ajustes del temporizador de apagado, etc.

Versión de software

Pulse el botón «OK» para mostrar la versión del software del sistema si es necesario.

RADIO DAB+

- El modo DAB se selecciona automáticamente. Además, cuando la radio se conecta a la alimentación por primera vez, realiza una exploración completa. La pantalla muestra «Scanning» (Escaneando) y una barra que indica el progreso de la exploración y el número total de estaciones encontradas hasta el momento.
- Al finalizar la búsqueda, la radio reproduce la primera emisora alfanumérica encontrada. Ajuste el volumen al nivel deseado con los botones «VOL +» y «VOL -».

Lista de emisoras

1. En el modo DAB, pulse el botón «MENU» para acceder al menú DAB.
2. Pulse los botones «Siguiente» o «Anterior» para seleccionar la lista de emisoras y, a continuación, pulse el botón «OK» para confirmar.
3. Una lista de emisoras DAB+ aparece en la pantalla. Cuando haya encontrado la emisora deseada, pulse el botón «OK» para seleccionarla.

Exploración completa de emisoras

Esta función permite a la radio buscar todas las emisoras DAB de su zona.

- En el modo DAB, pulse el botón «MENU» para acceder al menú DAB. Pulse el botón «Anterior» o «Siguiente» para seleccionar «Full scan» (Escaneo completo) y luego el botón «OK» para iniciar el escaneo completo.

Selección manual de la emisora

Con esta función, puede añadir manualmente una emisora determinada o una nueva emisora a las emisoras ya disponibles en la radio.

1. En el modo DAB, mantenga pulsado el botón «MENU» para entrar en el menú DAB y pulse el botón «Anterior» o «Siguiente» para seleccionar «Manual tune» (Sintonización manual). Pulse el botón «OK» para confirmar la selección.
2. Pulse varias veces el botón «Anterior» o «Siguiente» hasta que aparezca la frecuencia deseada en la pantalla y luego pulse el botón «OK». La frecuencia y el nombre de la emisora de radio, así como la intensidad de la señal, se muestran en la pantalla.

3. Pulse de nuevo el botón «OK» para añadir la emisora de radio a la lista de emisoras e iniciarla automáticamente.

Borrar una emisora

Esta función permite eliminar de la lista de emisoras las que ya no emiten o han cambiado de frecuencia.

1. Mantenga pulsado el botón «MENU» para pasar al menú de ajustes de la emisora.
2. Pulse varias veces el botón «Anterior» o «Posterior» hasta que aparezca «Prune invalid» (eliminar emisoras no válidas) y confirme la selección con el botón «OK».
3. Pulse el botón «Anterior» o «Siguiente» para seleccionar «YES» (Sí) para confirmar y eliminar una emisora. Si selecciona «NO», el proceso se cancela.

Control de Rango Dinámico (DRC)

Esta función le permite eliminar los canales no disponibles de la lista de canales.

1. En el modo DAB, mantenga pulsado el botón «MENU» y luego pulse varias veces el botón «Anterior» o «Siguiente» hasta que aparezca «DRC» en la pantalla. Para confirmar, pulse el botón «OK».
2. Pulse el botón «Atrás» o «Siguiente» para cambiar entre los niveles «Off» (Desactivado), «High» (Alto) y «Low» (Bajo). Pulse el botón «OK» para confirmar la selección.

Acceder a las emisoras DAB preseleccionadas

1. Puede recuperar sus emisoras preseleccionadas pulsando el botón «FAV». A continuación, pulse los botones «Anterior» o «Siguiente» del aparato (o los botones «Arriba» y «Abajo» del mando a distancia) para navegar por las emisoras preseleccionadas. Pulse el botón «OK» para escuchar la emisora de radio seleccionada.
2. Si selecciona una preselección a la que no se ha asignado ninguna emisora de radio, aparece el mensaje «Preset empty» (preselección vacía).

RADIO FM

- Encienda la radio, pulse varias veces el botón «MODE» y seleccione «FM Modus» (modo FM). La pantalla muestra «FM» y la radio sintoniza automáticamente la siguiente emisora de radio FM. Se muestra el nombre de la emisora (RDS) o la frecuencia si el RDS no está disponible.
- Para buscar manualmente cualquier emisora de radio, pulse los botones «Anterior» o «Siguiente». Cada vez que pulsa el botón, la frecuencia cambia en 0,05 MHz.
- En el modo FM, mantenga pulsado el botón «MENU» y, a continuación, pulse varias veces los botones «Anterior» o «Siguiente» del aparato (o los botones «Arriba» y «Abajo» del mando a distancia) hasta que aparezca «Scan». Pulse el botón «OK» para confirmar la búsqueda de emisoras. La radio comienza ahora a buscar la banda de frecuencias hacia abajo o hacia arriba y se detiene automáticamente cuando encuentra una emisora.
- En el modo FM, mantenga pulsado el botón «MENU» y, a continuación, pulse varias veces los botones «Anterior» o «Siguiente» del aparato (o los botones «Arriba» y «Abajo» del mando a distancia) hasta que aparezca «Auto scan» (escaneo automático). Pulse el botón «OK» para confirmar la búsqueda automática de emisoras. La radio comienza a buscar en toda la banda de FM (87,5-108 MHz) y almacena automáticamente todas las emisoras de radio encontradas en la «Preset list memory» (memoria de la lista de presintonías).

NOTA: Cada vez que se realiza un «Auto scan» (escaneo automático) y se explora toda la banda de frecuencias, la lista de emisoras de la «Preset list memory» (memoria de la lista de presintonías) se actualiza automáticamente.

Información sobre el transmisor en el modo FM

Con esta función, puede ver en la pantalla información sobre la estación actual. Pulse varias veces el botón «MENU» para desplazarse por la siguiente información:

RDS (texto desplazado): La emisora muestra un mensaje de texto desplazado sobre el programa actual.

Program type (Tipo de programa): Describe el tipo de programa que se emite.

Audio Mode (Modo de audio): La pantalla muestra si la emisora de radio recibida se emite en estéreo o en mono.

Audio Mode (hora/fecha): La hora y la fecha se actualizan automáticamente mediante la señal horaria de la radio (si se dispone de RDS).

Configuración de la búsqueda (cómo buscar emisoras de radio)

1. En el modo FM, mantenga pulsado el botón «MENU» y, a continuación, pulse los botones «Anterior» o «Siguiente» del aparato (o los botones «Arriba» y «Abajo» del mando a distancia) para seleccionar «Scan» (escaneo) y pulse el botón «OK» para iniciar el escaneo.
2. Pulse los botones «Anterior» o «Siguiente» del aparato (o los botones «Arriba» y «Abajo» del mando a distancia) para seleccionar «Strong station only» (Sólo emisora con señal fuerte) o «All stations» (Todas las emisoras). Pulse el botón «OK» para confirmar la búsqueda de emisoras. Si selecciona «Strong station only» (Sólo emisora con señal fuerte), la radio sólo buscará y reproducirá emisoras con una señal fuerte. Si selecciona «All stations» (Todas las emisoras), la radio también busca emisoras con una señal débil y las reproduce.

Configuración de audio

1. En el modo FM, mantenga pulsado el botón «MENU» y, a continuación, pulse los botones «Anterior» o «Siguiente» del aparato (o los botones «Arriba» y «Abajo» del mando a distancia) para seleccionar «Auto» y pulse el botón «OK» para confirmar.
2. Pulse los botones «Anterior» o «Siguiente» del aparato (o los botones «Arriba» y «Abajo» del mando a distancia) para seleccionar «Forced mono» (Mono forzado) o «Stereo allowed» (Estéreo permitido). Si la señal de radio es débil, seleccione «Forced mono» (Mono forzado) para obtener una mejor calidad de sonido.

MEMORIA DE EMISORAS (RADIO DAB+/FM)

Memoria para las emisoras de radio preseleccionadas

Esta función permite almacenar hasta 99 emisoras en la memoria y en modo DAB y FM.

Almacenamiento de emisoras DAB/FM como emisoras preseleccionadas

1. Siga las instrucciones del manual de usuario para seleccionar una emisora de radio.
2. Mantenga pulsado el botón «FAV». La pantalla muestra «X (Empty)» (X (Vacío)) si no se ha almacenado ninguna emisora anterior en la memoria de preselección.
3. A continuación, pulse los botones «Anterior» o «Siguiente» del aparato (o los botones «Arriba» y «Abajo» del mando a distancia) para desplazarse por los números de preselección y seleccionar la preselección deseada para las emisoras de radio. Puede elegir entre las posiciones de memoria 1-99.
4. Pulse el botón «OK» para almacenar una emisora. En la pantalla aparece el mensaje «Preset XX saved» (Preselección XX guardada).

Obtenga sus canales favoritos

Con la tecla «FAV» puedes llamar a tus emisoras favoritas. Pulse el botón FAV para acceder a la lista de emisoras favoritas que ha preseleccionado. Cuando escuche la radio, pulse el botón «FAV» y luego el botón «OK» para preseleccionar la emisora actual como una de sus emisoras favoritas.

BT

Para conectar la radio DAB a su teléfono inteligente:

1. Pulse varias veces el botón «MODE» hasta que aparezca «BT» en la pantalla.
2. A continuación, active la función BT en su teléfono inteligente, busque el nombre «Vertico Swing DAB» y selecciónelo para conectar su dispositivo a la radio DAB.
3. Después de que los dos dispositivos se han emparejado con éxito, suena un tono de notificación. Ahora puede reproducir música a través de la conexión BT y ajustar el volumen, tanto a través de la radio como de su teléfono inteligente.

ENTRADA AUX

En el modo «AUX IN», las señales de audio se reproducen desde una fuente externa conectada mediante un cable de audio, por ejemplo, desde un reproductor de MP3. Para reproducir señales de audio a través del modo «AUX IN»:

1. Baje el volumen de la radio. Conecte la fuente de audio externa a la entrada auxiliar jack de 3,5 mm.
2. Pulse varias veces el botón «MODE» hasta que aparezca «AUX IN» en la pantalla.
3. Ajuste el volumen de la radio (y si es necesario en el dispositivo de la fuente de audio).

CONEXIÓN USB

1. Pulse varias veces el botón «MODE» hasta que la pantalla muestre «USB» para reproducir música desde un lápiz USB.
2. Inserte el lápiz USB en el puerto USB y la radio empezará a reproducir automáticamente la primera pista del lápiz USB.
3. Utilice los botones «Anterior» o «Siguiente» para reproducir la pista anterior o la siguiente.
4. En la pantalla aparece el nombre del archivo.

NOTA: El puerto USB no admite la carga de dispositivos ni la transferencia de datos desde un ordenador.

REPRODUCCIÓN DE CD

1. Pulse varias veces el botón «MODE» hasta que la pantalla muestre «CD» para reproducir música desde un CD.
2. La pantalla de la radio mostrará ahora «Reading...» (Lectura) seguido de «No Disc» (No hay disco).
3. Para abrir el compartimento de CD, pulse el botón «Eject» de la radio o del mando a distancia. Introduzca el CD en el compartimento y pulse de nuevo el botón «Eject». El compartimento del CD se cierra y ahora se reproduce la primera pista del CD.

Funciones del CD

- Para pasar de una pista a otra, utilice los botones «Atrás» o «Siguiente» de la radio o del mando a distancia.
- Reproduzca y ponga en pausa la música pulsando el botón «Play/Pause» del aparato o del mando a distancia.
- Para saltar hacia delante o hacia atrás dentro de una pista, mantenga pulsados los botones «Anterior» o «Siguiente» del mando a distancia y suéltelos cuando quiera dejar de saltar.
- Para extraer el CD, pulse el botón «Eject» de la radio o del mando a distancia.
- Mantenga pulsado el botón «OK» del aparato o del mando a distancia para detener la reproducción de música del CD. La pantalla también muestra cuántas pistas hay en el CD y cuánto tiempo dura la reproducción en total. Pulse el botón «Play/Pause» para reiniciar la reproducción de música desde el CD.

Configurar un programa de pistas de CD

1. Cuando el CD está parado y no hay música, puede programar el reproductor de CD para que reproduzca las pistas en un orden determinado.
2. Para ello, basta con pulsar el botón «FAV» del aparato o del mando a distancia para entrar en «Programming mode» (Modo de programación).
3. Una vez que haya activado el «Programming mode» (Modo de programación), la pantalla mostrará «T001» para indicar la primera pista del CD como «P01». Ahora puede seleccionar la pista que desea guardar como «P01» en la lista de reproducción, desplazándose hasta el título que desea seleccionar con los botones «<<» y «>>». Cuando haya encontrado la pista deseada para «P01», pulse el botón «OK» para seleccionarla. Se le pedirá que seleccione la siguiente pista programada.

4. Para la siguiente canción, la pantalla mostrará «P02» para indicar «Programa 2». Ahora utilice los botones «Anterior» o «Siguiente» para desplazarse hasta la canción que desea seleccionar como «P02». Cuando haya encontrado la pista para el programa 2, pulse el botón «OK» para seleccionarla y se le pedirá que seleccione la siguiente pista.
5. Una vez que haya completado la programación de las pistas, pulse el botón «Play/Pause» para reproducirlas.
6. Cuando la reproducción de programas está activada, pulse el botón «Eject» para salir del modo de reproducción de programas.

POSPONER LA ALARMA

Cuando suene la alarma, puede pulsar cualquier botón (excepto el botón «ON») para activar la función de repetición. El tiempo por defecto para esta función es de 9 minutos.

NOTA: Pulse el botón «Standby» para detener la función de repetición.

RETIRADA DEL APARATO



Si en su país existe una disposición legal relativa a la eliminación de aparatos eléctricos y electrónicos, este símbolo estampado en el producto o en el embalaje advierte que no debe eliminarse como residuo doméstico. En lugar de ello, debe depositarse en un punto de recogida de reciclaje de aparatos eléctricos y electrónicos. Una gestión adecuada de estos residuos previene consecuencias potencialmente negativas para el medio ambiente y la salud de las personas. Puede consultar más información sobre el reciclaje y la eliminación de este producto contactando con su administración local o con su servicio de recogida de residuos.

Este producto contiene baterías. Si en su país existe una disposición legal relativa a la eliminación de baterías, estas no deben eliminarse como residuo doméstico. Infórmese sobre la normativa vigente relacionada con la eliminación de baterías. Una gestión adecuada de estos residuos previene consecuencias potencialmente negativas para el medio ambiente y la salud de las personas.

DECLARACIÓN DE CONFORMIDAD



Fabricante:

Chal-Tec GmbH, Wallstraße 16, 10179 Berlín, Alemania.

Importador para Gran Bretaña:

Berlin Brands Group UK Limited
PO Box 42
272 Kensington High Street
London, W8 6ND
United Kingdom

Por la presente, Chal-Tec GmbH declara que el tipo de equipo radioeléctrico Vertico Swing DAB es conforme con la Directiva 2014/53/UE. El texto completo de la declaración UE de conformidad está disponible en la dirección Internet siguiente: use.berlin/10041137

Gentile cliente,

La ringraziamo per l'acquisto del dispositivo. La preghiamo di leggere attentamente le seguenti indicazioni e di seguirle per prevenire eventuali danni. Non ci assumiamo alcuna responsabilità per danni scaturiti da una mancata osservanza delle indicazioni relative alla sicurezza e da un uso improprio del dispositivo. Scansionare il codice QR seguente per accedere al manuale d'uso più attuale e ricevere informazioni sul prodotto.



INDICE

| | |
|---|-----|
| Dati tecnici | 84 |
| Avvertenze di sicurezza | 85 |
| Descrizione del dispositivo | 86 |
| Telecomando | 88 |
| Messa in funzione e utilizzo | 89 |
| Radio DAB+ | 94 |
| Radio FM | 96 |
| Memoria delle emittenti (radio DAB+/FM) | 98 |
| BT | 99 |
| Ingresso AUX | 99 |
| Connessione USB | 99 |
| Riproduzione CD | 100 |
| Funzione snooze | 101 |
| Avviso di smaltimento | 102 |
| Dichiarazione di conformità | 102 |

DATI TECNICI

| | |
|-------------------------------------|----------------------|
| Numero articolo | 10041137, 10041138 |
| Alimentazione | 220-240 V ~ 50/60 Hz |
| Potenza di ingresso | 2 A |
| Potenza di uscita | 2 x 10 W RMS |
| Potenza assorbita (standby) | < 1 W |
| Frequenza DAB | 174,928-239,200 MHz |
| Frequenza FM | 87,5-108,0 MHz |
| Standard WiFi | 802.11 b/g/n |
| Frequenza WiFi | 2402-2480 MHz |
| Potenza di trasmissione WiFi (max.) | < 20 dBm |
| BT | Versione 5.0 |
| Frequenza BT | 2402-2480 MHz |
| Potenza di trasmissione BT (max.) | 2 dBm |

AVVERTENZE DI SICUREZZA

Protezione dall'umidità

- Per ridurre il rischio di incendi o scosse elettriche, non esporre il prodotto all'umidità o all'acqua.
- Non utilizzarlo in luoghi in cui potrebbe cadere in acqua o ricevere schizzi.

Non aprire il dispositivo

- Non tentare di aprire il dispositivo, in modo da evitare il contatto con componenti ad alta tensione o l'esposizione a radiazioni pericolose.

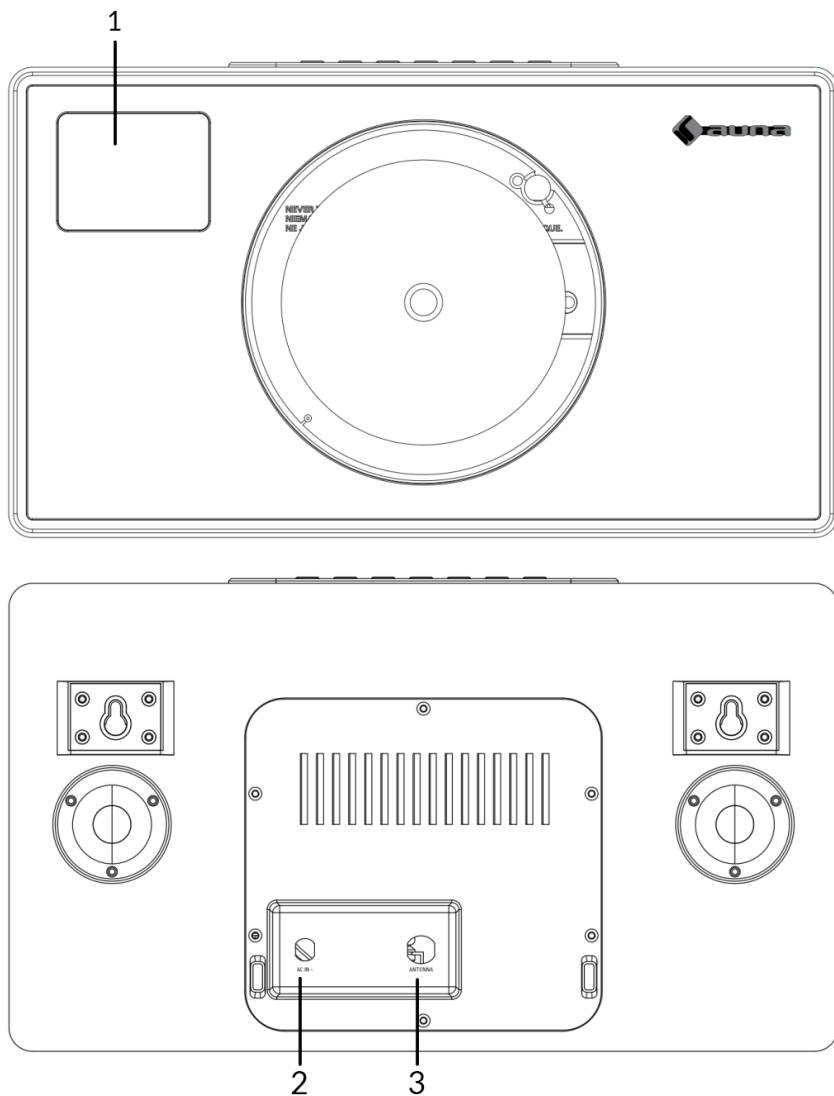
Scarica elettrostatica

- Se si verifica una scarica elettrostatica (ESD) sul lato anteriore o in prossimità di qualsiasi componente o tasto di questo dispositivo, è possibile che smetta di funzionare e/o si spenga immediatamente. Questa è una condizione normale e serve a proteggere il dispositivo e i componenti interni da eventuali danni. In tal caso, si prega di resettare il dispositivo (spegnendo e riaccendendo la radio) per ripristinare il normale funzionamento.

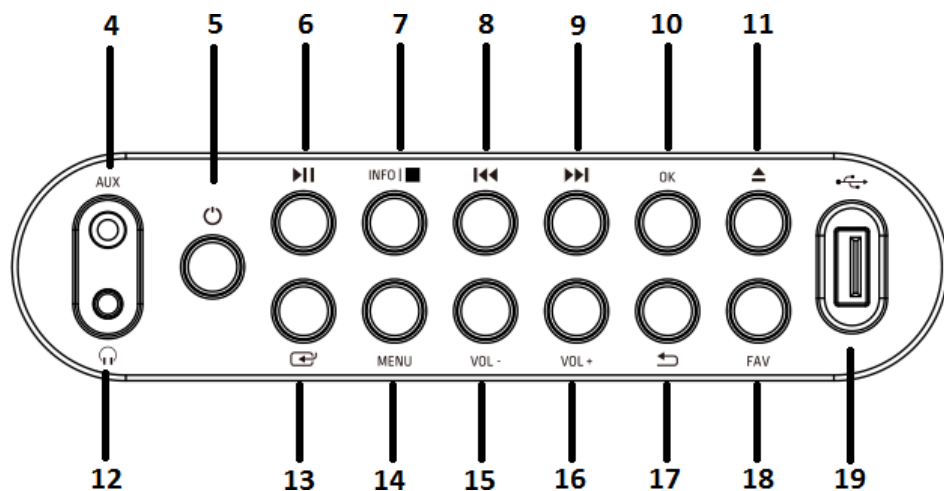
Protezione dal calore

- Questa radio non deve essere esposta a calore eccessivo come sole, fuoco o simili.

DESCRIZIONE DEL DISPOSITIVO

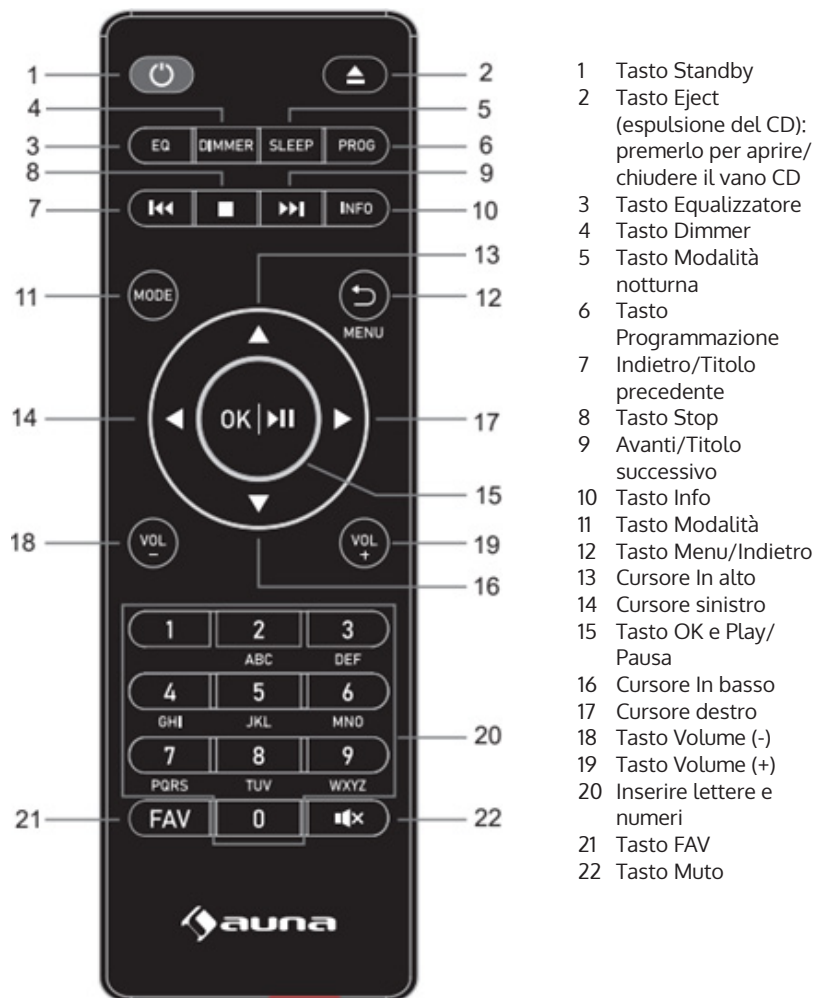


- 1 Schermo LCD
- 2 Connessione dell'alimentatore (DC)
- 3 Antenna



- | | | | | | |
|---|------------------|----|---------------------------------------|----|------------------------------------|
| 4 | Ingresso AUX | 10 | Tasto OK | 16 | Tasto Volume (+): alzare il volume |
| 5 | Tasto ON | 11 | Tasto Eject (espulsione del CD) | 17 | Tasto Indietro nel menu |
| 6 | Tasto Play/Pausa | 12 | Connessione per le cuffie | 18 | Tasto Preferiti |
| 7 | Tasto Info/Stop | 13 | Tasto Modalità | 19 | Connessione USB |
| 8 | Tasto Indietro | 14 | Tasto Menu | | |
| 9 | Tasto Avanti | 15 | Tasto Volume (-): abbassare il volume | | |

TELECOMANDO



MESSA IN FUNZIONE E UTILIZZO

Primo utilizzo

- Prima della messa in funzione, assicurarsi che la tensione indicata sulla targhetta dell'alimentatore corrisponda a quella della rete domestica. Utilizzare l'alimentatore in dotazione per collegare la radio DAB a una presa elettrica.

Funzioni basilari - primi passaggi

- Collegare il dispositivo all'alimentazione ed estendere completamente l'antenna telescopica. La radio passa in modalità standby e sul display compare "01/01/2020 00:00". Premere brevemente il tasto "MODE" per accendere la radio.

Impostazioni di sistema

1. Premere il tasto "MENU" per accedere al menu in qualsiasi modalità.
2. Premere i tasti "Avanti" e "Indietro" sul dispositivo o i tasti "In alto" o "In basso" sul telecomando per selezionare le impostazioni di sistema e premere poi il tasto "OK" per confermare.

Modalità notturna

- Il dispositivo è dotato di una funzione Sleep Timer che spegne la radio dopo un certo periodo di tempo se non è stata intrapresa alcuna azione.
- Premere il tasto "Avanti" o "Indietro" per selezionare "Sleep timer off" (modalità notturna spenta) > "15" > "30" > "45" > "60" > "90" > "120" > "150" > "180" minuti e premere poi il tasto "OK" per confermare.

Sveglia

NOTA: prima di impostare una sveglia, accertarsi che l'ora e la data siano corrette.

1. Premere il tasto "MENU" e selezionare "Alarm". Compare "Alarm 1". Premere OK per confermare l'impostazione per la sveglia 1.
2. Premere ripetutamente il tasto "OK" per attivare o disattivare "Alarm 1".

3. Selezionare la frequenza di "Alarm 1", premere "OK" e utilizzare i tasti "Avanti" e "Indietro" sul dispositivo (o "In alto" e "In basso" sul telecomando) per selezionare l'impostazione desiderata: "Daily" (tutti i giorni) > "Once" (una volta) > "Weekends" (fine settimana) > "Weekdays" (giorni feriali). Premere il tasto "OK" per confermare e tornare al menu.
4. Impostare l'ora della sveglia: premere i tasti "Avanti" e "Indietro" sul dispositivo (o i tasti "In alto" o "In basso" sul telecomando) per selezionare "hour" (ora) e premere poi il tasto "OK" per confermare. Premere i tasti "Avanti" e "Indietro" sul dispositivo (o i tasti "In alto" o "In basso" sul telecomando) per selezionare "minutes" (minuti) e premere poi il tasto "OK" per confermare.
5. Selezionare la fonte per la sveglia: premere "OK" e utilizzare i tasti "Avanti" e "Indietro" sul dispositivo (o "In alto" e "In basso" sul telecomando) per selezionare l'impostazione desiderata: "Buzzer" (segnale acustico) > "Digital Radio" (radio digitale) > "FM Radio" (radio FM). Premere il tasto "OK" per confermare e si ritorna al menu.
6. Selezionare la durata della sveglia: premere "OK" e utilizzare i tasti "Avanti" e "Indietro" sul dispositivo (o "In alto" e "In basso" sul telecomando) per selezionare l'impostazione desiderata: "15" > "30" > "45" > "60" > "90" > "120". Premere il tasto "OK" per confermare e tornare al menu.
7. Selezionare "Volume" e premere il tasto "OK" per impostare il volume della sveglia.
8. "Alarm 2": per impostare "Alarm 2", ripetere i passaggi 1-7.

NOTA: il volume della sveglia aumenta gradualmente fino a raggiungere il volume impostato.

Interrompere la sveglia

- Quando la sveglia suona, è possibile interromperla immediatamente premendo il tasto "ON".
- Quando la sveglia suona, è possibile premere un tasto qualsiasi (tranne "ON") per attivare la funzione snooze. La durata predefinita per questa funzione è di 9 minuti.

NOTA: premere il tasto "ON" per interrompere la funzione snooze.

Equalizzatore

- Alla voce "EQUALISER" è possibile selezionare un formato audio standard o configurarne uno personale. Selezionare uno dei seguenti formati audio: "Normal" (normale) > "Classic" (musica classica) > "Jazz" > "Pop" > "Rock" > "Speech" (conversazione) > "My EQ" (equalizzazione personalizzata) e confermare con il tasto "OK". L'impostazione ha effetto immediato.
- Se è stato selezionato un formato audio personalizzato, selezionare "My EQ" per utilizzarlo direttamente. Quindi accedere alle impostazioni di "My EQ" per regolare gli alti e i bassi.

Ora/Data

Premere i tasti "Avanti" e "Indietro" sul dispositivo (o i tasti "In alto" e "In basso" sul telecomando) per selezionare le voci del menu desiderate: "Time/Date" (ora/data) > "Auto update" (aggiornamento automatico) > "Set 12/24 hour" (impostare il formato 12/24 ore) > "Set date format" (impostare il formato della data). Premere OK per confermare le relative impostazioni.

Impostazione manuale di ora/data:

- Premere il tasto "OK" e la cifra del giorno inizia a lampeggiare. Premere i tasti "Avanti" e "Indietro" sul dispositivo (o i tasti "In alto" o "In basso" sul telecomando) per selezionare la data del giorno corrente e premere poi il tasto "OK" per confermare.
- Ora inizia a lampeggiare la cifra del mese. Premere i tasti "Avanti" e "Indietro" sul dispositivo (o i tasti "In alto" o "In basso" sul telecomando) per selezionare il mese corrente e premere poi il tasto "OK" per confermare.
- Ora inizia a lampeggiare la cifra dell'anno. Premere i tasti "Avanti" e "Indietro" sul dispositivo (o i tasti "In alto" o "In basso" sul telecomando) per selezionare l'anno corrente e premere poi il tasto "OK" per confermare.
- Ora inizia a lampeggiare la cifra delle ore. Premere i tasti "Avanti" e "Indietro" sul dispositivo (o i tasti "In alto" o "In basso" sul telecomando) per selezionare l'ora corrente e premere poi il tasto "OK" per confermare.
- Premere i tasti "Avanti" e "Indietro" sul dispositivo (o i tasti "In alto" o "In basso" sul telecomando) per selezionare i minuti correnti e premere poi il tasto "OK" per confermare. Ora l'ora e la data sono impostate e salvate.

Aggiornamento automatico dell'ora: nelle impostazioni di sistema è possibile selezionare "from any" (da DAB e FM) > "from Digital Radio" (dalla radio digitale) > "from FM" (da FM) o "No update" (nessun aggiornamento).

Aggiornamento automatico: selezionare "Update from any" (aggiornamento da qualsiasi emittente) > "Update from DAB" (aggiornamento da DAB) > "Update from FM" (aggiornamento da FM) > "No update" (nessun aggiornamento) e confermare con il tasto "OK".

Impostare il formato 12/24 ore: premere i tasti "Avanti" e "Indietro" sul dispositivo (o "In alto" e "In basso" sul telecomando) per selezionare "Set 24 hour" (impostare il formato a 24 ore) o "Set 12 hour" (impostare il formato a 12 ore). Premere OK per confermare.

Impostare il formato della data: premere i tasti "Avanti" e "Indietro" sul dispositivo (o "In alto" e "In basso" sul telecomando) per selezionare "DD-MM-YYYY" (GG-MM-AAAA) o "MM-DD-YYYY" (MM-GG-AAAA). Premere OK per confermare.

Retroilluminazione

Alla voce "BACKLIGHT" è possibile impostare l'illuminazione del display:

- Ridurre la luminosità del display in modalità standby dopo un certo tempo.
- Impostare la luminosità del display.

Impostazione del tempo prima della riduzione dell'illuminazione: selezionare "Timeout" (tempo scaduto) > "on" (accesa) > "10" > "20" > "30" > "45" > "60" > "90" > "120" > "180" secondi e premere il tasto "OK" per confermare.

Luminosità del display durante il funzionamento: selezionare "On" e poi l'impostazione desiderata: "High" (alta) > "Medium" (media) > "Low" (bassa). Confermare la selezione con il tasto OK.

Luminosità del display in modalità standby: selezionare il livello "DIM" e poi l'impostazione desiderata: "High" (alto) > "Medium" (medio) > "Low" (basso). Confermare la selezione con il tasto OK.

Lingua

- È possibile impostare la lingua del menu in "LANGUAGE" (lingua).
- In modalità operativa, premere a lungo il tasto "MENU" per accedere alle impostazioni del sistema. Selezionare "LANGUAGE" (lingua) con i tasti "Avanti" e "Indietro" sul dispositivo (o i tasti "In alto" o "In basso" sul telecomando) e premere poi il tasto "OK" per confermare.
- È possibile selezionare le seguenti lingue: inglese, francese, tedesco, italiano, norvegese, polacco, portoghese, spagnolo, svedese, turco, danese, olandese, finlandese.

Ripristinare le impostazioni di fabbrica

Per ripristinare le impostazioni di fabbrica del dispositivo, procedere in questo modo:

- In modalità radio, premere il tasto MENU finché sul display compare "System setting" (impostazioni di sistema). Premere i tasti "Avanti" e "Indietro" sul dispositivo (o i tasti "In alto" o "In basso" sul telecomando) per selezionare "FACTORY RESET" (ripristinare le impostazioni di fabbrica) e premere poi il tasto "OK" per confermare.
- Premere il tasto "OK" e confermare la seguente richiesta con "YES" (sì).
- Le impostazioni di fabbrica del dispositivo sono ora ripristinate, vale a dire che tutti gli orari delle sveglie, le impostazioni del timer di spegnimento, ecc. vengono persi.

Versione del software (SW version)

Se necessario, premere il tasto "OK" per visualizzare la versione del software del sistema.

RADIO DAB+

- La modalità DAB viene selezionata automaticamente e, quando la radio viene collegata all'alimentazione per la prima volta, esegue una scansione completa. Il display mostra "Scanning" e una barra che indica l'avanzamento della scansione e il numero totale di emittenti trovate finora.
- Al termine della ricerca, la radio riproduce la prima emittente alfanumerica trovata. Impostare il volume sul valore desiderato con i tasti "VOL +" e "VOL -".

Elenco emittenti

1. In modalità DAB, premere il tasto "MENU" per accedere al menu DAB.
2. Premere "Indietro" o "Avanti" sul dispositivo per selezionare l'elenco delle emittenti e premere poi il tasto "OK" per confermare.
3. Sul display compare un elenco di emittenti DAB. Una volta individuata l'emittente desiderata, premere il tasto "OK" per selezionarla.

Ricerca completa

Questa funzione consente alla radio di cercare tutte le emittenti DAB della zona.

- In modalità DAB, premere il tasto "MENU" per accedere al menu DAB. Premere il tasto "Indietro" o "Avanti" per selezionare "Full Scan" (ricerca completa) e premere il tasto "OK" per avviare la ricerca.

Selezione manuale dell'emittente

Con questa funzione è possibile aggiungere manualmente un'emittente specifica o una nuova a quelle già disponibili sulla radio.

1. In modalità DAB, tenere premuto il tasto "MENU" per accedere al menu DAB e premere "Indietro" o "Avanti" per selezionare "Manual tune" (selezione manuale dell'emittente). Premere OK per confermare la selezione.
2. Premere il tasto "Indietro" o "Avanti" finché sul display compare la frequenza desiderata e premere il tasto "OK". Sul display compaiono la frequenza, il nome dell'emittente radio e l'intensità del segnale.

3. Premere nuovamente il tasto "OK" per aggiungere l'emittente radio all'elenco e avviarla automaticamente.

Cancellare le emittenti

Questa funzione consente di eliminare dall'elenco delle emittenti quelle che non trasmettono più o che hanno cambiato frequenza.

1. Tenere premuto il tasto "MENU" per passare al menu delle impostazioni dell'emittente.
2. Premere il tasto "Indietro" o "Avanti" finché viene mostrato "Prune Invalid" (cancellare emittenti non valide) e confermare con il tasto "OK".
3. Premere il tasto "Indietro" o "Avanti" per selezionare "YES" (sì) e confermare la cancellazione. Se si seleziona "NO", il processo viene annullato.

DRC (Dynamic Range Control)

Con questa funzione si possono eliminare dall'elenco le emittenti non disponibili.

1. In modalità DAB, tenere premuto il tasto "MENU" e premere poi "Indietro" o "Avanti" finché compare "DRC". Premere OK per confermare.
2. Premere "Indietro" o "Avanti" per passare tra i livelli "Off" (spento), "High" (alto) e "Low" (basso). Premere OK per confermare la selezione.

Accedere alla memoria delle emittenti DAB

1. È possibile accedere alle emittenti predefinite premendo il tasto "FAV". Premere poi "Indietro" o "Avanti" sul dispositivo (o "In alto" e "In basso" sul telecomando) per scorrere tra le emittenti predefinite. Premere il tasto "OK" per ascoltare l'emittente radio selezionata.
2. Se si seleziona una posizione della memoria a cui non è stata assegnata alcuna emittente radio, compare il messaggio "preset empty" (posizione vuota).

RADIO FM

- Accendere la radio, premere più volte il tasto "MODE" e selezionare "Modalità FM". Il display mostra "FM" e la radio si sintonizza automaticamente sull'emittente radio FM successiva. Se la funzione RDS non è disponibile, viene mostrato il nome dell'emittente o la frequenza.
- Per cercare manualmente un'emittente radio, premere "Indietro" o "Avanti". Ogni volta che si preme il tasto, la frequenza cambia di 0,05 MHz.
- In modalità FM, premere a lungo il tasto "MENU", quindi premere i tasti "Avanti" e "Indietro" sul dispositivo (o "In alto" e "In basso" sul telecomando) fino a quando compare "Scan" (ricerca). Premere OK per confermare l'inizio della ricerca. La radio inizia a cercare la banda di frequenza verso il basso o verso l'alto e si ferma automaticamente quando trova un'emittente radio.
- In modalità FM, premere a lungo il tasto "MENU", quindi premere i tasti "Avanti" e "Indietro" sul dispositivo (o "In alto" e "In basso" sul telecomando) fino a quando compare "Auto Scan" (ricerca automatica). Premere OK per confermare l'inizio della ricerca automatica. La radio inizia la ricerca nell'intera banda FM (87,5-108 MHz) e salva automaticamente tutte le emittenti radio trovate nella "Preset list memory" (memoria dell'elenco di emittenti predefinite).

NOTA: ogni volta che si esegue la funzione "Auto Scan" (ricerca automatica) e si cerca sull'intera banda di frequenza, l'elenco delle emittenti nella "Preset list memory" (memoria dell'elenco di emittenti predefinite) viene aggiornato automaticamente.

Informazioni sull'emittente in modalità FM

Con questa funzione è possibile visualizzare sul display le informazioni relative all'emittente corrente. Premendo più volte il tasto "MENU", è possibile scorrere tra le seguenti informazioni:

RDS (testo scorrevole): l'emittente può mostrare un messaggio di testo scorrevole sul programma in corso.

Program type (tipo di programma): descrive il tipo di programma trasmesso.

Audio Mode (modalità audio): il display indica se l'emittente radio ricevuta è trasmessa in stereo o in mono.

Time/Date (ora/data): l'ora e la data vengono aggiornate automaticamente dal segnale orario della radio (se l'RDS è disponibile).

Impostazione della ricerca (come cercare le emittenti radio)

1. In modalità FM, premere a lungo il tasto "MENU", quindi premere i tasti "Avanti" e "Indietro" sul dispositivo (o "In alto" e "In basso" sul telecomando) per selezionare "Scan" (ricerca) e premere "OK" per avviare la ricerca.
2. Premere i tasti "Avanti" e "Indietro" sul dispositivo (o i tasti "In alto" e "In basso" sul telecomando) per selezionare "Strong stations only" (solo emittenti con segnale intenso) o "All stations" (tutte le emittenti). Premere OK per confermare l'inizio della ricerca. Se si seleziona "Strong stations only" (solo emittenti con segnale intenso), la radio cercherà e riprodurrà solo le emittenti con un segnale intenso. Se si seleziona "All stations" (tutte le emittenti), la radio cercherà e riprodurrà anche le emittenti con un segnale debole.

Impostazioni audio

1. In modalità FM, premere a lungo il tasto "MENU", quindi premere i tasti "Avanti" e "Indietro" sul dispositivo (o "In alto" e "In basso" sul telecomando) per selezionare "Auto" e premere "OK" per confermare l'impostazione.
2. Premere i tasti "Avanti" e "Indietro" sul dispositivo (o "In alto" e "In basso" sul telecomando) per selezionare "Forced mono" (mono forzato) o "Stereo allowed" (stereo consentito). Se il segnale radio è debole, selezionare "Forced mono" (mono forzato) per ottenere una migliore qualità del suono.

MEMORIA DELLE EMITTENTI (RADIO DAB+/FM)

Memoria delle emittenti radio predefinite

Questa funzione consente di programmare fino a 99 emittenti radio in memoria e di salvarle in modalità DAB e FM.

Salvataggio delle stazioni DAB/FM come emittenti predefinite

1. Per selezionare un'emittente radio, seguire le istruzioni del manuale d'uso.
2. Tenere premuto il tasto "FAV". Il display mostra "X (Empty)" [X (vuoto)] se nella posizione di memoria non è stata salvata alcuna emittente precedente.
3. Premere "Indietro" o "Avanti" sul dispositivo (o "In alto" e "In basso" sul telecomando) per scorrere tra le posizioni di memoria e sceglierne una per l'emittente. È possibile scegliere tra le posizioni 1-99.
4. Premere il tasto "OK" per salvare l'emittente radio. Sul display compare il messaggio "Preset XX saved" (posizione di memoria XX salvata).

Accedere alle emittenti preferite

Con il tasto "FAV" è possibile accedere alle emittenti preferite. Premere il tasto FAV per accedere all'elenco delle emittenti preferite predefinite. Durante l'ascolto della radio, premere il tasto "FAV" e poi "OK" per aggiungere l'emittente corrente a quelle preferite.

BT

Per collegare la radio DAB allo smartphone:

1. Premere il tasto "MODE" finché sul display compare "BT".
2. Quindi attivare la funzione BT sullo smartphone, cercare il nome per l'accoppiamento "Vertico Swing DAB" e selezionarlo per collegare lo smartphone alla radio DAB.
3. Dopo che i due dispositivi sono stati accoppiati correttamente, viene emesso un segnale acustico di avviso. Ora è possibile riprodurre musica tramite la connessione BT e regolare il volume sia tramite la radio che tramite lo smartphone.

INGRESSO AUX

In modalità "AUX IN", i segnali audio vengono riprodotti da una sorgente esterna collegata con un cavo audio, ad esempio un lettore MP3. Per riprodurre i segnali audio con la modalità "AUX IN":

1. Abbassare il volume della radio. Collegare la fonte audio esterna all'ingresso stereo AUX IN da 3,5 mm.
2. Premere il tasto "MODE" finché sul display compare "Aux In".
3. Regolare ora il volume della radio (e, se necessario, del dispositivo della fonte audio).

CONNESSIONE USB

1. Premere il tasto "MODE" finché il display mostra "USB" per riprodurre musica da una chiavetta USB.
2. Inserendo la chiavetta USB nell'apposita porta, il dispositivo avvia automaticamente la riproduzione del primo brano sulla chiavetta USB.
3. Utilizzare "Indietro" o "Avanti" per riprodurre il brano precedente o successivo.
4. Sul display compare il nome del file.

NOTA: la porta USB non supporta la ricarica di dispositivi o il trasferimento di dati da un computer.

RIPRODUZIONE CD

1. Premere il tasto "MODE" finché il display mostra "CD" per riprodurre musica da un CD.
2. Il display della radio mostra ora "Reading..." (lettura) seguito da "No Disc" (nessun CD).
3. Per aprire il vano CD, premere il tasto "Eject" sul dispositivo o sul telecomando. Inserire il CD nel vano e premere nuovamente il tasto "Eject". Il vano CD si chiude e viene riprodotto il primo brano del CD.

Funzioni CD

- Per passare da un titolo all'altro, utilizzare "Indietro" o "Avanti" su dispositivo o telecomando.
- Riprodurre e mettere in pausa la musica premendo il tasto "Play/Pause" su dispositivo o telecomando.
- Per saltare il titolo precedente o successivo durante la riproduzione, tenere premuto "Indietro" o "Avanti" sul telecomando e lasciarlo andare quando si desidera terminare la procedura.
- Per aprire il vano ed estrarre il CD, premere il tasto "Eject" sul dispositivo o sul telecomando.
- Tenere premuto il tasto "OK" su dispositivo o telecomando per interrompere la riproduzione del CD. Vengono mostrati anche il numero di tracce presenti sul CD e la durata totale della riproduzione. Premere il tasto "Play/Pause" per riavviare la riproduzione del CD.

Creare una playlist da CD

1. Quando il CD è fermo e non c'è musica in riproduzione, è possibile programmare i brani in un ordine specifico.
2. A tal fine, è sufficiente premere il tasto "FAV" su dispositivo o telecomando per accedere a "Programming mode" (modalità di programmazione).
3. Una volta attivata la funzione "Programming mode" (modalità di programmazione), il display mostra "T001" per indicare la prima traccia del CD come "P01". Ora è possibile selezionare il titolo che si desidera salvare come primo brano "P01" nella playlist, scorrendo fino al titolo che desiderato con i tasti "<<" e ">>". Una volta trovato il titolo per "P01", premere il tasto "OK" per selezionarlo e verrà richiesto di scegliere il titolo successivo per la playlist.

4. Per il brano successivo compare "P02" sul display per indicare la traccia 2. A questo punto, utilizzare il tasto "Indietro" o "Avanti" per scorrere fino al brano che si desidera selezionare come "P02". Una volta trovato il titolo per "P02", premere il tasto "OK" per selezionarlo e verrà richiesto di scegliere il titolo successivo per la playlist.
5. Dopo aver completato la programmazione completa dei brani, premere il tasto "Play/Pausa" per riprodurre la playlist.
6. Quando la riproduzione della playlist è attivata, premere "Eject" per uscire nuovamente dalla modalità di riproduzione programmata.

FUNZIONE SNOOZE

Quando la sveglia suona, è possibile premere un tasto qualsiasi (tranne "ON") per attivare la funzione snooze. La durata predefinita per questa funzione è di 9 minuti.

NOTA: premere il tasto "Standby" per interrompere la funzione snooze.

SMALTIMENTO



Se nel proprio paese si applicano le regolamentazioni inerenti lo smaltimento di dispositivi elettrici ed elettronici, questo simbolo sul prodotto o sulla confezione segnala che questi prodotti non possono essere smaltiti con i rifiuti normali e devono essere portati a un punto di raccolta di dispositivi elettrici ed elettronici. Grazie al corretto smaltimento dei vecchi dispositivi si tutela il pianeta e la salute delle persone da possibili conseguenze negative. Informazioni riguardanti il riciclo e lo smaltimento di questi prodotti si ottengono presso l'amministrazione locale oppure il servizio di gestione dei rifiuti domestici.

Il prodotto contiene batterie. Se nel proprio paese si applicano le regolamentazioni inerenti lo smaltimento di batterie, non possono essere smaltite con i normali rifiuti domestici. Preghiamo di informarvi sulle regolamentazioni vigenti sullo smaltimento delle batterie. Grazie al corretto smaltimento dei vecchi dispositivi si tutela l'ambiente e la salute delle persone da conseguenze negative.

DICHIARAZIONE DI CONFORMITÀ



Produttore:

Chal-Tec GmbH, Wallstraße 16, 10179 Berlino, Germania.

Importatore per la Gran Bretagna:

Berlin Brands Group UK Limited
PO Box 42
272 Kensington High Street
London, W8 6ND
United Kingdom

Il fabbricante, Chal-Tec GmbH, dichiara che il tipo di apparecchiatura radio Vertico Swing DAB è conforme alla direttiva 2014/53/UE. Il testo completo della dichiarazione di conformità UE è disponibile al seguente indirizzo Internet: use.berlin/10041137

