

# **VEVOR<sup>®</sup>**

## **TOUGH TOOLS, HALF PRICE**

Technical Support and E-Warranty Certificate [www.vevor.com/support](http://www.vevor.com/support)

### **SHOWER CORNER CADDY TENSION POLE**

**MODEL: WK320018/ WK320018-1/ WK320018-2**

We continue to be committed to provide you tools with competitive price.

"Save Half", "Half Price" or any other similar expressions used by us only represents an estimate of savings you might benefit from buying certain tools with us compared to the major top brands and does not necessarily mean to cover all categories of tools offered by us. You are kindly reminded to verify carefully when you are placing an order with us if you are actually saving half in comparison with the top major brands.

# VEVOR<sup>®</sup>

TOUGH TOOLS, HALF PRICE

## SHOWER CORNER CADDY TENSION POLE

MODEL: WK320018/ WK320018-1/ WK320018-2



### NEED HELP? CONTACT US!

Have product questions? Need technical support? Please feel free to contact us:

**Technical Support and E-Warranty Certificate**  
[www.vevor.com/support](http://www.vevor.com/support)

This is the original instruction, please read all manual instructions carefully before operating. VEVOR reserves a clear interpretation of our user manual. The appearance of the product shall be subject to the product you received. Please forgive us that we won't inform you again if there are any technology or software updates on our product.



Warning-To reduce the risk of injury, the user must read the instructions manual carefully.

## WARNING

- The product is fixed in front of the ground and ceiling by the built-in spring structure. Before use, confirm that the installation position is a hard ceiling. For non-hard ceilings (such as aluminum buckle ceilings), the product may not be able to be installed and used properly.
- Fan shaped and square trays (excluding soap holders), the weight of items placed on a single tray must not exceed 5.4kg.

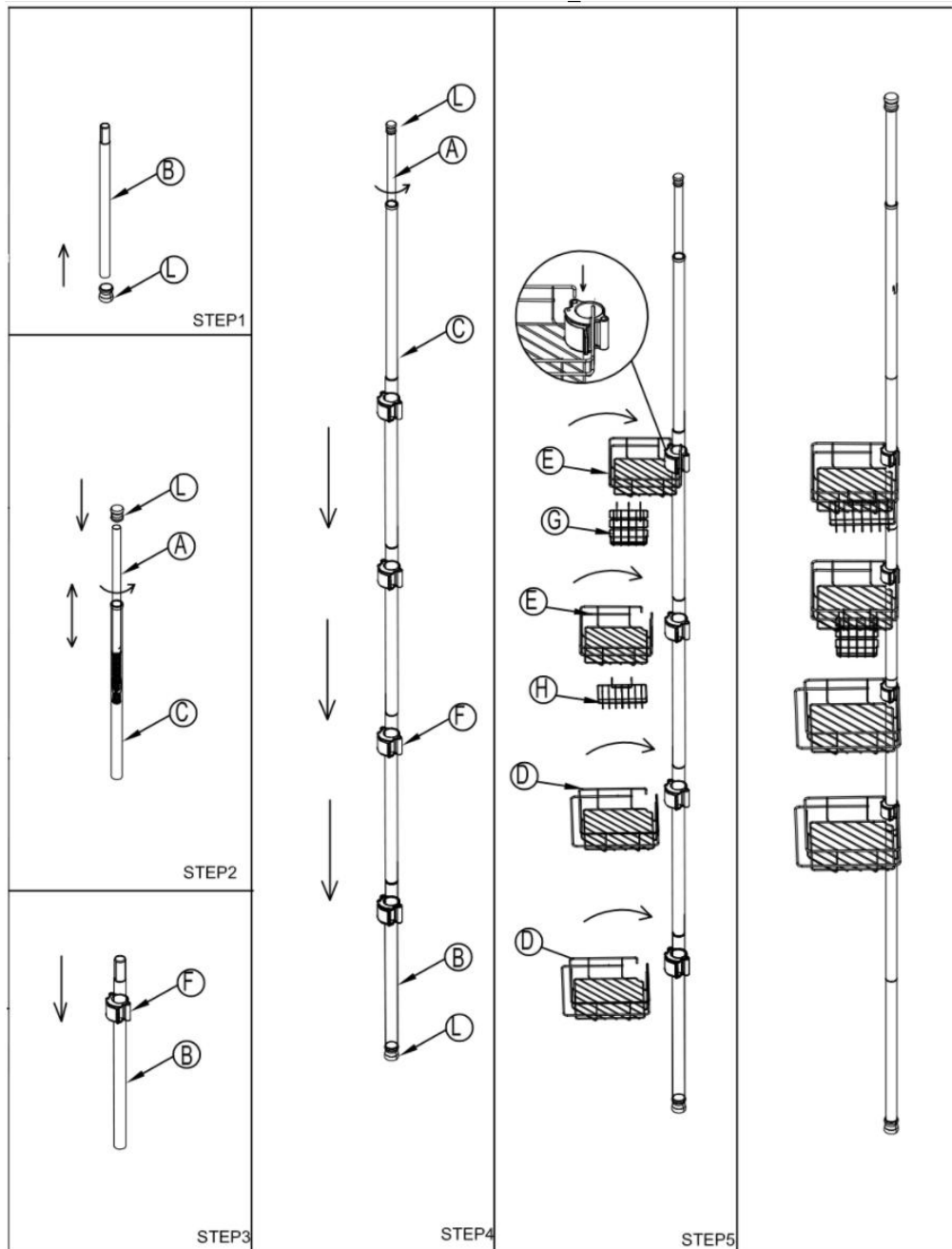
## PRODUCTION CONFIGURATION

Model	WK320018-2	WK320018	WK320018-1
Height range (in)	42-114		
Single tray load-bearing capacity (kg)	5.4		
Tray	4 layers, square		
Colour	Silvery	Black	Bronze

## PARTS LIST

 A=1X	 B=5x L=472mm	 C=1x L=480mm	 D=2X	 E=2X
 F=4X	 G=1X	 H=1X	 L=1X	 M=1X

# INSTALLATION INSTRUCTIONS

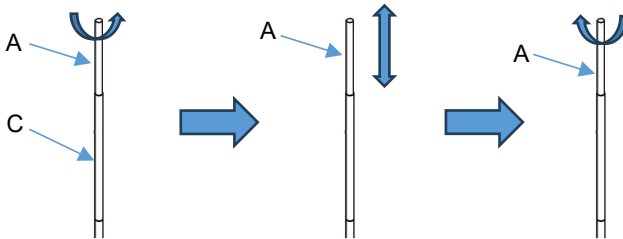


## Height adjustment instructions

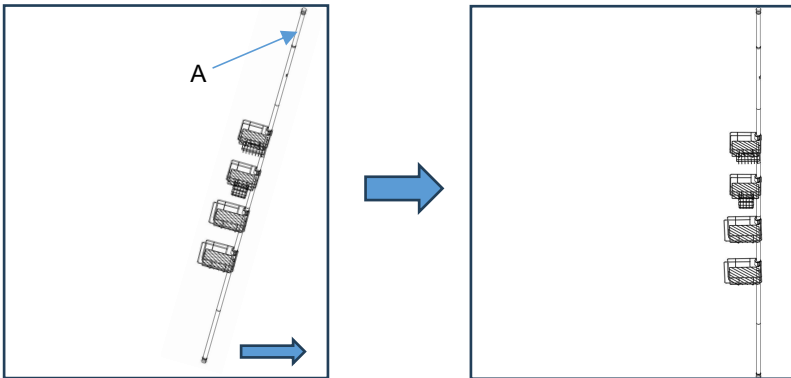
1. Coarse adjustment: The user confirms the installation position, the distance between the ceiling and the ground, and adapts by increasing or decreasing the number B pole.

2. By adjusting the length of the A rod inserted into the C rod, ensure that the spring compression is approximately 50-80mm.

Rotate the A-rod in the direction shown in the diagram to loosen it, adjust it to the appropriate length, and then rotate it in the opposite direction to tighten the A-rod.



## Overall installation



Complete installation

**Manufacturer:** Shanghaimuxinmuyeyouxiangongsi

**Address:** Shuangchenglu 803nong11hao1602A-1609shi, baoshanqu, shanghai 200000 CN.

**Imported to AUS:** SIHAO PTY LTD. 1 ROKEVA STREETEASTWOOD NSW 2122 Australia

**Imported to USA:** Sanven Technology Ltd. Suite 250, 9166 Anaheim Place, Rancho Cucamonga, CA 91730

<b>UK</b>	<b>REP</b>
-----------	------------

YH CONSULTING LIMITED.  
C/O YH Consulting Limited Office 147,  
Centurion House, London Road,  
Staines-upon-Thames, Surrey, TW18 4AX

<b>EC</b>	<b>REP</b>
-----------	------------

E-CrossStu GmbH  
Mainzer Landstr.69,  
60329 Frankfurt am Main.



**VEVOR<sup>®</sup>**

**TOUGH TOOLS, HALF PRICE**

**Technical Support and E-Warranty Certificate**

**[www.vevor.com/support](http://www.vevor.com/support)**

# VEVOR<sup>®</sup>

## TOUGH TOOLS, HALF PRICE

Assistance technique et certificat de garantie électronique [www.vevor.com/support](http://www.vevor.com/support)

### CADDY D'ANGLE DE DOUCHE PÔLE DE TENSION

MODÈLE : WK320018/WK320018-1/WK320018-2

Nous continuons à nous engager à vous fournir des outils à des prix compétitifs.

"Économisez la moitié", "Moitié prix" ou toute autre expression similaire que nous utilisons ne représente qu'une estimation des économies dont vous pourriez bénéficier en achetant certains outils chez nous par rapport aux grandes marques et ne signifie pas nécessairement couvrir toutes les catégories d'outils proposés. par nous.

Nous vous rappelons de bien vouloir vérifier attentivement lorsque vous passez une commande chez nous si vous économisez réellement la moitié par rapport aux grandes marques.

**VEVOR**<sup>®</sup>  
TOUGH TOOLS, HALF PRICE

CADDY D'ANGLE DE DOUCHE  
PÔLE DE TENSION

MODÈLE : WK320018/WK320018-1/WK320018-2



**BESOIN D'AIDE? CONTACTEZ-NOUS!**

Vous avez des questions sur les produits ? Besoin d'une assistance technique ? N'hésitez pas à nous

contacter : Support technique et certificat de garantie électronique  
[www.vevor.com/support](http://www.vevor.com/support)

Il s'agit des instructions originales, veuillez lire attentivement toutes les instructions du manuel avant de l'utiliser. VEVOR se réserve une interprétation claire de notre manuel d'utilisation. L'apparence du produit dépend du produit que vous avez reçu. Veuillez nous pardonner que nous ne vous informerons plus s'il y a des mises à jour technologiques ou logicielles sur notre produit.



Avertissement-Pour réduire le risque de blessure, l'utilisateur doit lire le attentivement le manuel d'instructions.

### AVERTISSEMENT











Le produit se fixe devant le sol et le plafond par le ressort intégré structure. Avant utilisation, confirmez que la position d'installation est un plafond dur. Pour plafonds non durs (tels que les plafonds à boucles en aluminium), le produit peut ne pas être en mesure être installé et utilisé correctement.

Plateaux en éventail et carrés (hors porte-savons), le poids des articles placé sur un seul plateau ne doit pas dépasser 5,4 kg.

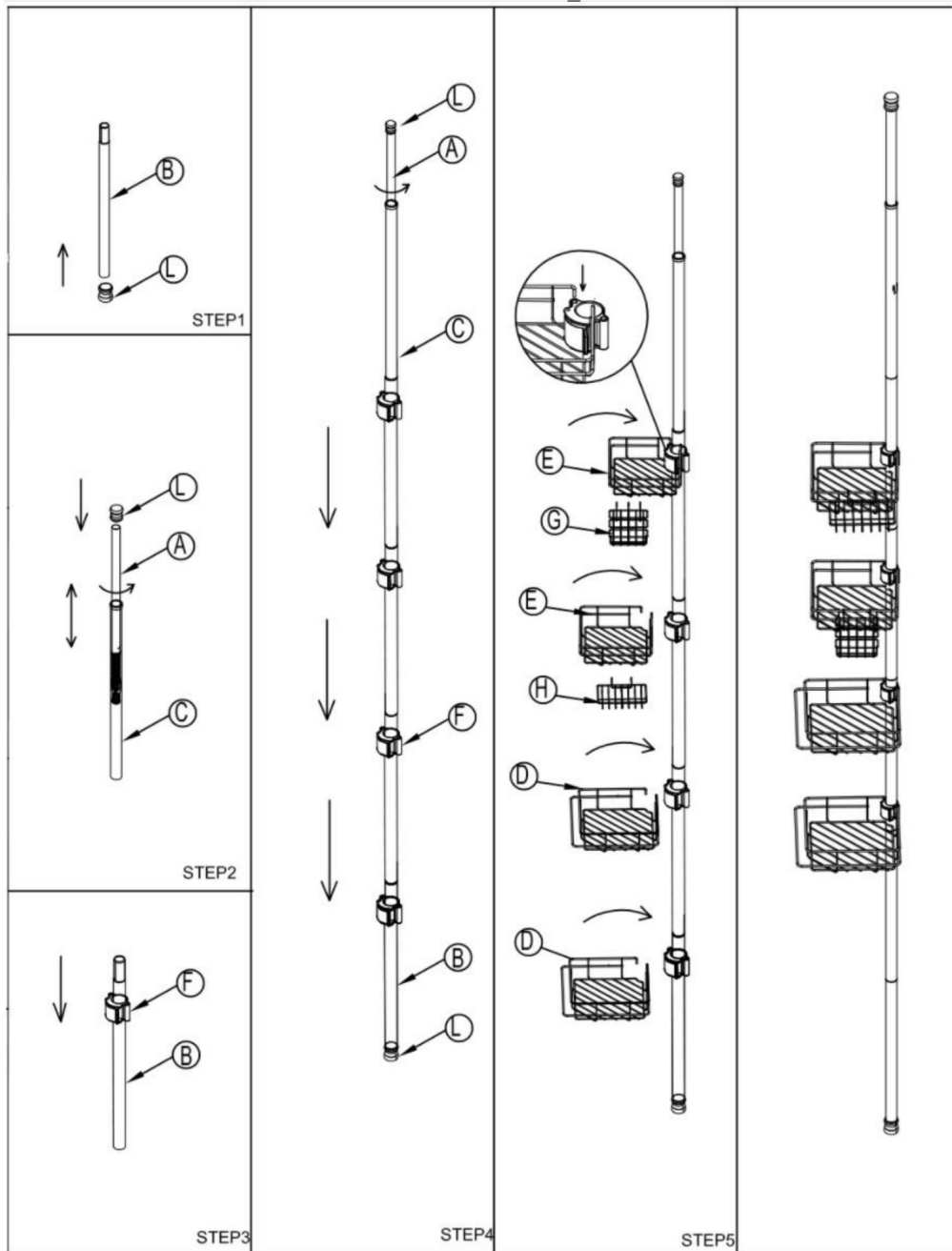
### CONFIGURATION DE PRODUCTION

Modèle	WK320018-2	WK320018	WK320018-1
Plage de hauteur (po)	42-114		
Plateau simple porteur capacité (kg)	5.4		
Plateau	4 couches, carré		
Couleur	Argenté	Noir	Bronze

### LISTE DES PIECES

 A=1X	 B=5x L=472mm	 C=1x L=480mm	 D=2X	 E=2X
 F=4X	 G=1X	 H=1X	 L=1X	 M=1X

# INSTRUCTIONS D'INSTALLATION

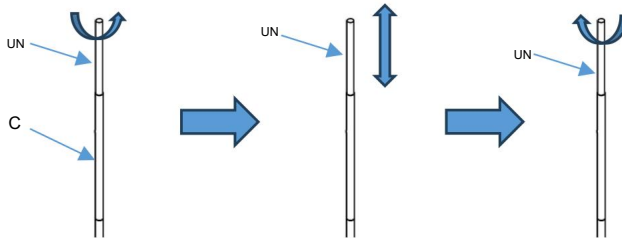


### Instructions de réglage de la hauteur

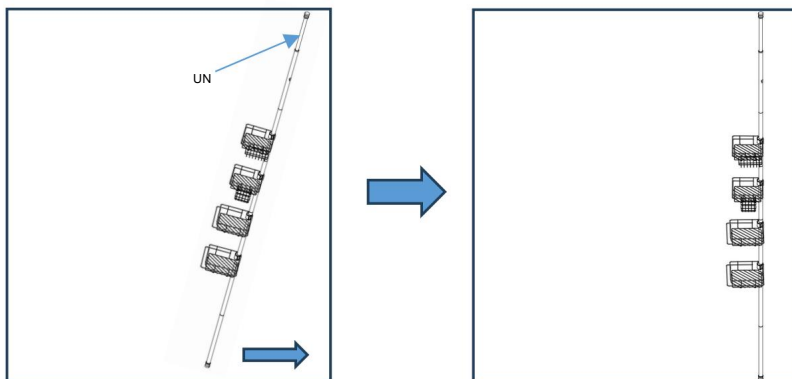
1. Réglage grossier : l'utilisateur confirme la position d'installation, le distance entre le plafond et le sol, et s'adapte en augmentant ou en diminuer le pôle numéro B.

2. En ajustant la longueur de la tige A insérée dans la tige C, assurez-vous que la compression du ressort est d'environ 50 à 80 mm.

Faites pivoter la tige A dans la direction indiquée sur le schéma pour la desserrer, ajustez-la à la longueur appropriée, puis faites-le pivoter dans la direction opposée pour serrez la tige A.



### Installation globale



Installation complète

Fabricant : Shanghaimuxinmuyeyouxiangongsi

Adresse : Shuangchenglu 803nong11hao1602A-1609shi, baoshanqu, Shanghai  
200 000 CN.

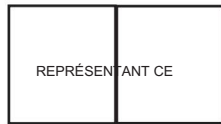
Importé en Australie : SIHAO PTY LTD. 1 ROKEVA STREETASTWOOD NSW 2122  
Australie

Importé aux États-Unis : Sanven Technology Ltd. Suite 250, 9166 Anaheim Place, Rancho  
Cucamonga, CA 91730



YH CONSULTING LIMITÉE.

C/O YH Consulting Limited Bureau 147,  
Centurion House, London Road,  
Staines-upon-Thames, Surrey, TW18 4AX



E-CrossStu GmbH

Mainzer Landstr.69,  
60329 Francfort-sur-le-Main.



**VEVOR<sup>®</sup>**

**TOUGH TOOLS, HALF PRICE**

Assistance technique et certificat de garantie  
électronique [www.vevor.com/support](http://www.vevor.com/support)

# **VEVOR<sup>®</sup>**

## **TOUGH TOOLS, HALF PRICE**

Technischer Support und E-Garantie-Zertifikat [www.vevor.com/support](http://www.vevor.com/support)

### **DUSCHECK-Caddy mit Spannstange**

**MODELL: WK320018/ WK320018-1/ WK320018-2**

Wir sind weiterhin bestrebt, Ihnen Werkzeuge zu wettbewerbsfähigen Preisen anzubieten.

„Sparen Sie die Hälfte“, „Halber Preis“ oder andere ähnliche Ausdrücke, die wir verwenden, stellen nur eine Schätzung der Ersparnis dar, die Sie beim Kauf bestimmter Werkzeuge bei uns im Vergleich zu den großen Topmarken erzielen können, und decken nicht unbedingt alle von uns angebotenen Werkzeugkategorien ab. Wir möchten Sie freundlich daran erinnern, bei Ihrer Bestellung bei uns sorgfältig zu prüfen, ob Sie im Vergleich zu den großen Topmarken tatsächlich die Hälfte sparen.

# VEVOR®

TOUGH TOOLS, HALF PRICE

## DUSCHECK-CARDDY SPANNSTANGE

MODELL: WK320018/ WK320018-1/ WK320018-2



### Brauchen Sie Hilfe? Kontaktieren Sie uns!

Haben Sie Fragen zum Produkt? Benötigen Sie technischen Support? Bitte kontaktieren Sie uns:

**Technischer Support und E-Garantie-Zertifikat [www.vevor.com/support](http://www.vevor.com/support)**

Dies ist die Originalanleitung. Bitte lesen Sie alle Anweisungen sorgfältig durch, bevor Sie das Gerät in Betrieb nehmen. VEVOR behält sich eine klare Auslegung unserer Bedienungsanleitung vor. Das Erscheinungsbild des Produkts richtet sich nach dem Produkt, das Sie erhalten haben. Bitte verzeihen Sie uns, dass wir Sie nicht erneut informieren, wenn es Technologie- oder Software-Updates für unser Produkt gibt.



Warnung-Um das Verletzungsrisiko zu verringern, muss der Benutzer die  
Lesen Sie die Bedienungsanleitung sorgfältig durch.

## WARNUNG

ÿ Das Produkt wird durch die eingebaute Feder vor dem Boden und der Decke befestigt  
Struktur. Stellen Sie vor der Verwendung sicher, dass die Installationsposition eine harte Decke ist. Für  
Bei nicht harten Decken (wie z. B. Aluminium-Spanndecken) kann das Produkt möglicherweise nicht  
ordnungsgemäß installiert und verwendet werden.











ÿ Fächerförmige und quadratische Tablett (ausgenommen Seifenhälter), das Gewicht der Gegenstände

Das auf einem einzelnen Tablett platzierte Gewicht darf 5,4 kg nicht überschreiten.

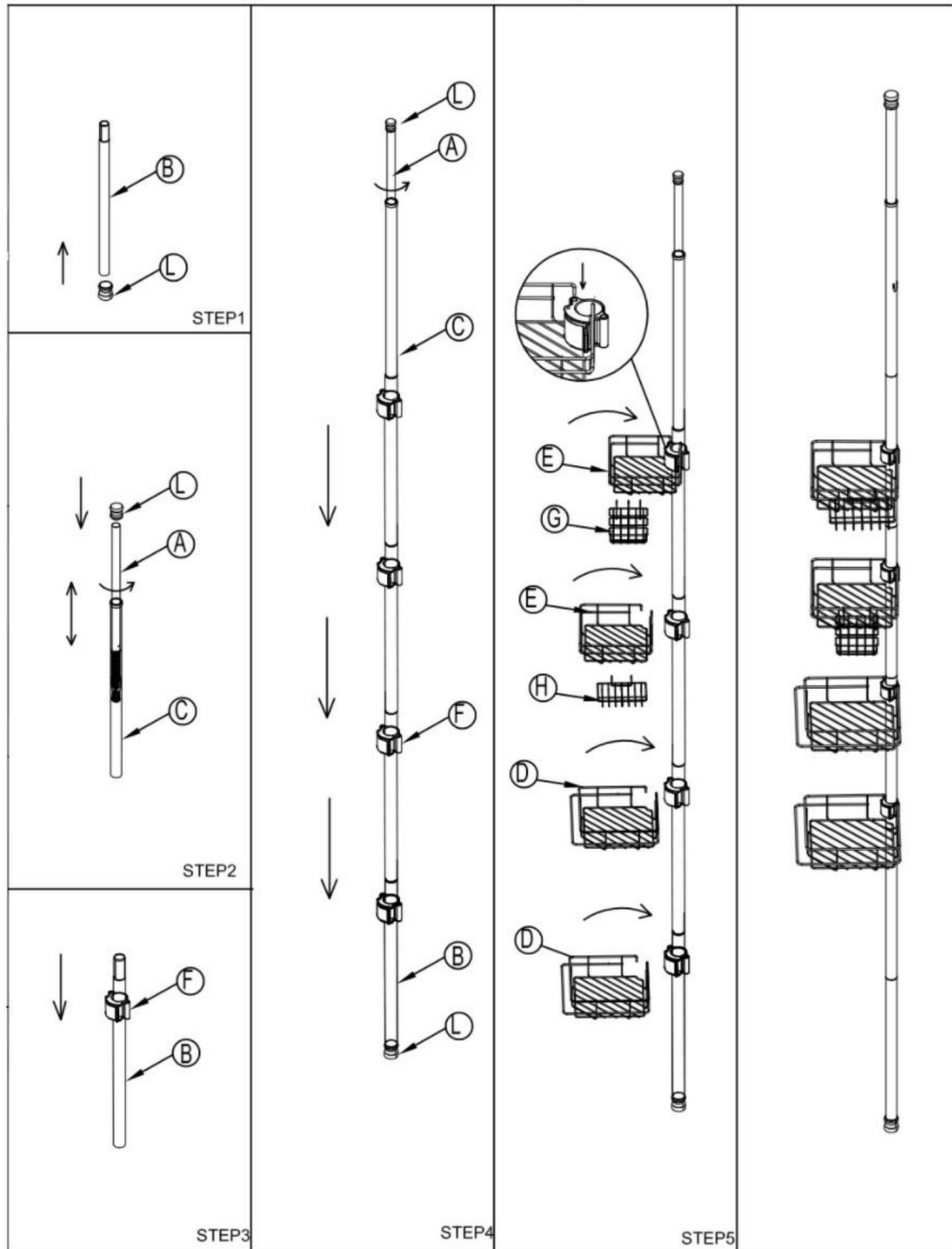
## PRODUKTIONS-KONFIGURATION

Modell	WK320018-2	WK320018	WK320018-1
Höhenbereich (in)	42-114		
Einzeltrug tragend Tragkraft (kg)	5.4		
Tablett	4 Lagen, quadratisch		
Farbe	Silbrig	Schwarz	Bronze

## LISTE DER EINZELTEILE

 A=1X	 B=5x L=472mm	 C=1x L=480mm	 D=2X	 E=2X
 F=4X	 G=1X	 H=1X	 L=1X	 M=1X

# INSTALLATIONSANLEITUNG



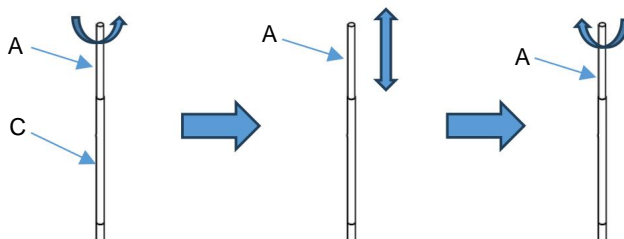
## Anleitung zur Höhenverstellung

1. Grobeinstellung: Der Benutzer bestätigt die Einbaulage, die Abstand zwischen Decke und Boden und passt sich an, indem es die Verringern der Anzahl der B-Pole.

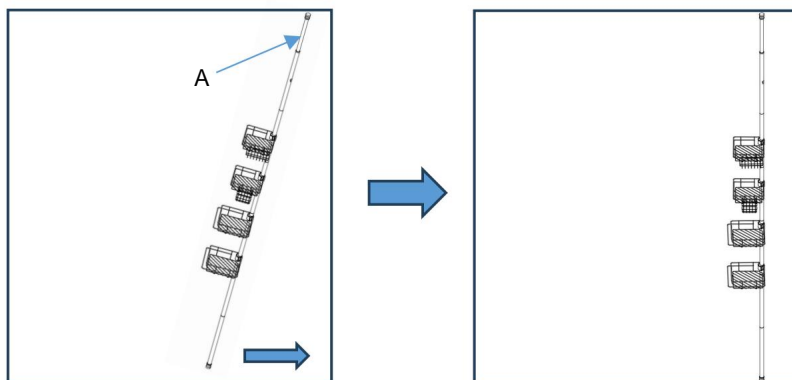
2. Stellen Sie durch Anpassen der Länge der in die C-Stange eingesetzten A-Stange sicher, dass der Federweg beträgt ca. 50-80mm.

Drehen Sie die A-Stange in die im Diagramm gezeigte Richtung, um sie zu lösen, auf die entsprechende Länge und drehen Sie es dann in die entgegengesetzte Richtung, um

Ziehen Sie die A-Stange fest.



## Gesamtinstallation



Komplette Installation

**Hersteller:** Shanghaimuxinmuyeyouxiangongsi

**Adresse:** Shuangchenglu 803nong11hao1602A-1609shi, Baoshanqu, Shanghai 200000 CN.

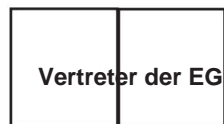
**Nach AUS importiert:** SIHAO PTY LTD. 1 ROKEVA STREETEASTWOOD NSW 2122 Australien

**Importiert in die USA:** Sanven Technology Ltd. Suite 250, 9166 Anaheim Place, Rancho Cucamonga, CA 91730



YH CONSULTING LIMITED.

C/O YH Consulting Limited Office 147,  
Centurion House, London Road,  
Staines-upon-Thames, Surrey, TW18 4AX



E-CrossStu GmbH  
Mainzer Landstr.69,  
60329 Frankfurt am Main.



**VEVOR<sup>®</sup>**

**TOUGH TOOLS, HALF PRICE**

**Technischer Support und E-Garantie-Zertifikat**

**[www.vevor.com/support](http://www.vevor.com/support)**

# **VEVOR<sup>®</sup>**

## **TOUGH TOOLS, HALF PRICE**

Supporto tecnico e certificato di garanzia elettronica [www.vevor.com/support](http://www.vevor.com/support)

### **PALO DI TENSIONE DEL CADDY ANGOLARE DOCCIA**

**MODELLO: WK320018/ WK320018-1/ WK320018-2**

Continuiamo a impegnarci per fornirvi strumenti a prezzi competitivi.

"Risparmia la metà", "Metà prezzo" o qualsiasi altra espressione simile da noi utilizzata rappresenta solo una stima del risparmio che potresti trarre dall'acquistare determinati strumenti con noi rispetto ai principali marchi più importanti e non significa necessariamente coprire tutte le categorie di strumenti offerti da noi. Ti ricordiamo di verificare attentamente quando effettui un ordine con noi se stai effettivamente risparmiando la metà rispetto ai migliori marchi principali.

# VEVOR®

TOUGH TOOLS, HALF PRICE

PORTAOGGETTI PER ANGOLO DOCCIA

POLO DI TENSIONE

MODELLO: WK320018/ WK320018-1/ WK320018-2



**HO BISOGNO DI AIUTO? CONTATTACI!**

Hai domande sul prodotto? Hai bisogno di supporto tecnico? Non esitate a contattarci:

**Supporto**

**tecnico e certificato di garanzia elettronica [www.vevor.com/  
support](http://www.vevor.com/support)**

Queste sono le istruzioni originali, leggere attentamente tutte le istruzioni del manuale prima dell'uso. VEVOR si riserva una chiara interpretazione del nostro manuale d'uso. L'aspetto del prodotto sarà soggetto al prodotto ricevuto. Ti preghiamo di perdonarci se non ti informeremo più se sono presenti aggiornamenti tecnologici o software sul nostro prodotto.



Avvertenza-Per ridurre il rischio di lesioni, l'utente deve leggere il attentamente il manuale di istruzioni.

### AVVERTIMENTO

ÿ Il prodotto viene fissato davanti al pavimento e al soffitto tramite la molla incorporata struttura. Prima dell'uso, verificare che la posizione di installazione sia un soffitto rigido. Per soffitti non rigidi (come i soffitti con fibbia in alluminio), il prodotto potrebbe non essere in grado di farlo essere installato e utilizzato correttamente.

ÿ Vassoi a ventaglio e quadrati (esclusi portasapone), il peso degli articoli posizionati su un unico vassoio non devono superare i 5,4 kg.

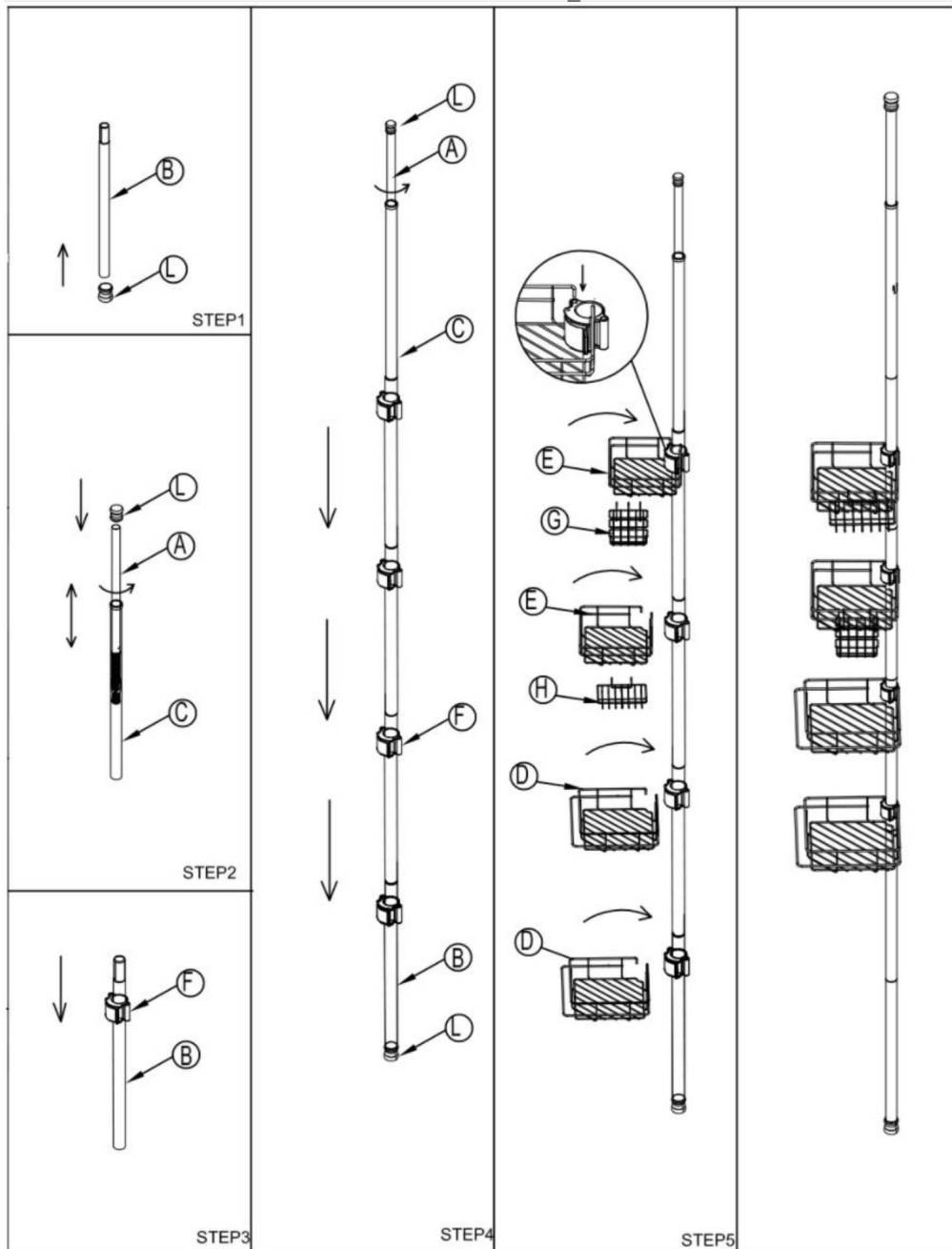
### CONFIGURAZIONE DELLA PRODUZIONE

Modello	WK320018-2	WK320018	WK320018-1
Intervallo di altezza (pollici)	42-114		
Vassoio singolo portante capacità (kg)	5.4		
Vassoio	4 strati, quadrato		
Colore	Argenteo	Nero	Bronzo

### ELENCO DELLE PARTI

 A=1X	 B=5x L=472mm	 C=1x L=480mm	 D=2X	 E=2X
 F=4X	 G=1X	 H=1X	 L=1X	 M=1X

## ISTRUZIONI PER L'INSTALLAZIONE

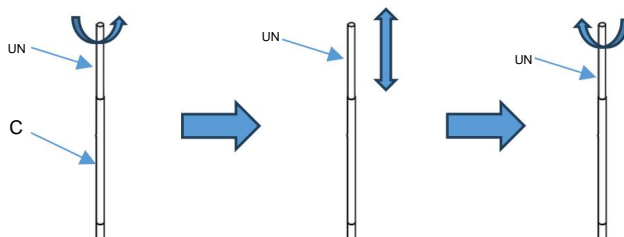


## Istruzioni per la regolazione dell'altezza

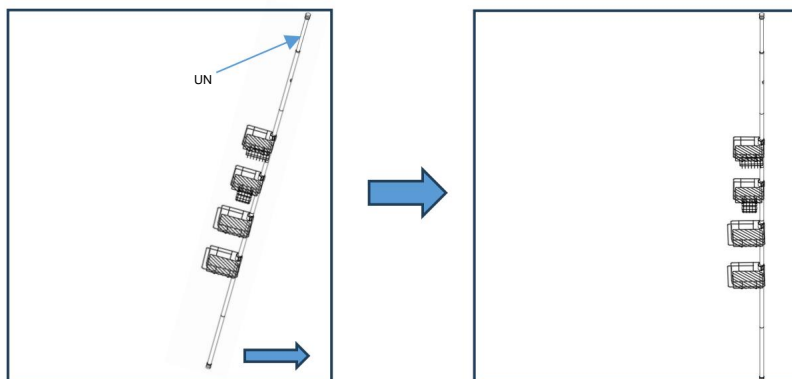
1. Regolazione grossolana: L'utente conferma la posizione di installazione, il distanza tra il soffitto e il suolo e si adatta aumentando o diminuendo il polo numero B.

2. Regolando la lunghezza dell'asta A inserita nell'asta C, assicurarsi che la compressione della molla è di circa 50-80 mm.

Ruotare l'asta A nella direzione mostrata nel diagramma per allentarla e regolarla alla lunghezza appropriata, quindi ruotarlo nella direzione opposta a stringere l'asta A.



## Installazione complessiva



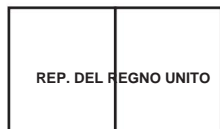
Installazione completa

**Produttore:** Shanghaimuxinmuyeyouxiangongsi

**Indirizzo:** Shuangchenglu 803nong11hao1602A-1609shi, baoshanqu, shanghai 200000 NC.

**Importato in AUS:** SIHAO PTY LTD. 1 ROKEVA STREETEASTWOOD NSW 2122 Australia

**Importato negli Stati Uniti:** Sanven Technology Ltd. Suite 250, 9166 Anaheim Place, Rancho Cucamonga, CA 91730



YH CONSULENZA LIMITATA.

C/O YH Consulting Limited Office 147,  
Centurion House, London Road,  
Staines-upon-Thames, Surrey, TW18 4AX



E-CrossStu GmbH  
Mainzer Landstr.69,  
60329 Francoforte sul Meno.



**VEVOR**®

**TOUGH TOOLS, HALF PRICE**

**Supporto tecnico e certificato di garanzia  
elettronica [www.vevor.com/support](http://www.vevor.com/support)**

# VEVOR<sup>®</sup>

## TOUGH TOOLS, HALF PRICE

Soporte técnico y certificado de garantía electrónica [www.vevor.com/support](http://www.vevor.com/support)

### POSTE DE TENSION PARA ESQUINA DE DUCHA

MODELO: WK320018/ WK320018-1/ WK320018-2

Seguimos comprometidos a proporcionarle herramientas a precios competitivos.

"Ahorre a mitad de precio", "A mitad de precio" o cualquier otra expresión similar utilizada por nosotros solo representa una estimación de los ahorros que podría beneficiarse al comprar ciertas herramientas con nosotros en comparación con las principales marcas principales y no necesariamente significa cubrir todas las categorías de herramientas ofrecidas por nosotros. Le recordamos que, cuando realice un pedido con nosotros, verifique cuidadosamente si realmente está ahorrando la mitad en comparación con las principales marcas.

**VEVOR**<sup>®</sup>  
TOUGH TOOLS, HALF PRICE

CARRITO DE ESQUINA DE DUCHA  
POSTE DE TENSION

MODELO: WK320018/ WK320018-1/ WK320018-2



¿NECESITAS AYUDA? ¡CONTÁCTENOS!

¿Tiene preguntas sobre el producto? ¿Necesita soporte técnico? No dude en contactarnos:  
Soporte

técnico y certificado de garantía electrónica [www.vevor.com/support](http://www.vevor.com/support)

Estas son las instrucciones originales; lea atentamente todas las instrucciones del manual antes de operar. VEVOR se reserva una interpretación clara de nuestro manual de usuario. La apariencia del producto estará sujeta al producto que recibió. Perdone que no le informaremos nuevamente si hay actualizaciones de tecnología o software en nuestro producto.



Advertencia: para reducir el riesgo de lesiones, el usuario debe leer el manual de instrucciones con atención.

## ADVERTENCIA

El producto se fija delante del suelo y del techo mediante el resorte incorporado. estructura. Antes de usar, confirme que la posición de instalación sea un techo duro. Para techos no duros (como techos con hebillas de aluminio), es posible que el producto no pueda para ser instalado y utilizado correctamente.

Bandejas cuadradas y en forma de abanico (excluidos los jaboneras), el peso de los artículos colocado en una sola bandeja no debe exceder los 5,4 kg.

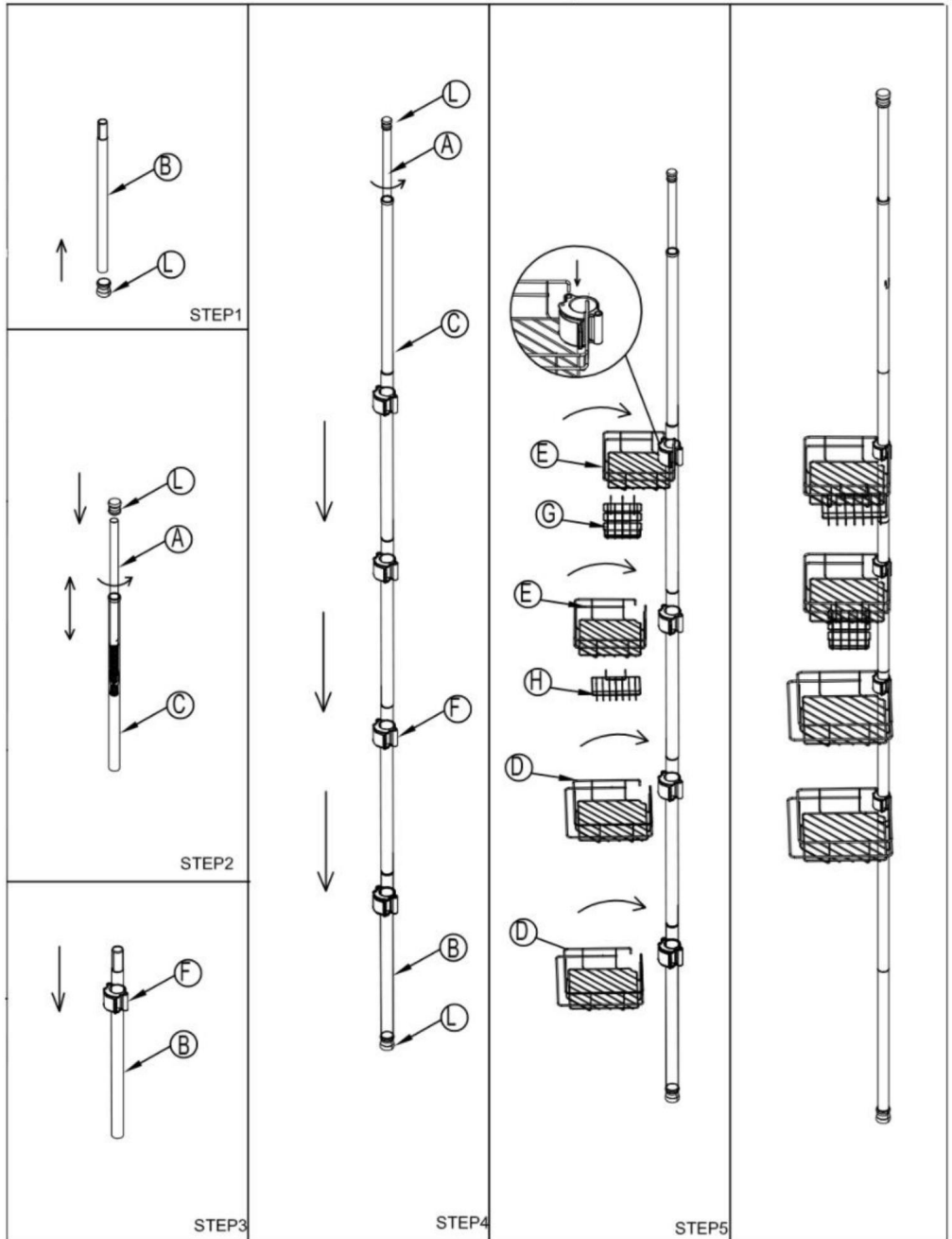
## CONFIGURACIÓN DE PRODUCCIÓN

Modelo	WK320018-2	WK320018	WK320018-1
Rango de altura (pulg.)	42-114		
Soporte de carga de una sola bandeja capacidad (kg)	5.4		
Bandeja	4 capas, cuadrado		
Color	Plateado	Negro	Bronce

## LISTA DE PARTES

<p>A=1X</p>	<p>B=5x L=472mm</p>	<p>C=1x L=480mm</p>	<p>D=2X</p>	<p>E=2X</p>
<p>F=4X</p>	<p>G=1X</p>	<p>H=1X</p>	<p>L=1X</p>	<p>M=1X</p>

## INSTRUCCIONES DE INSTALACIÓN

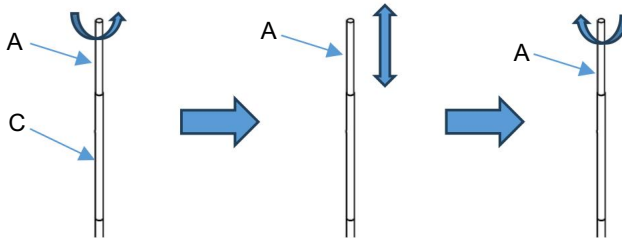


### Instrucciones de ajuste de altura

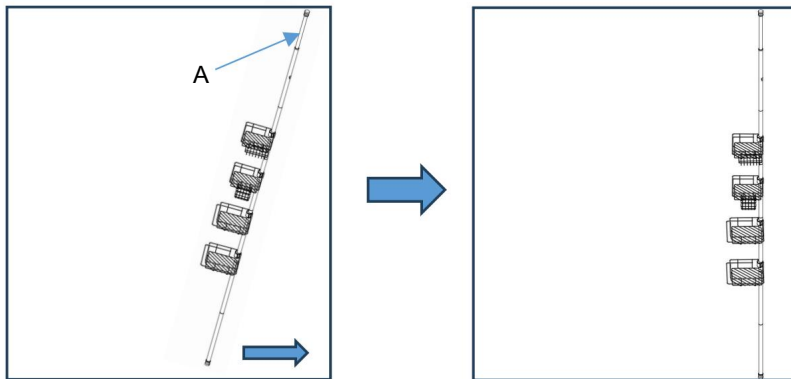
1. Ajuste aproximado: El usuario confirma la posición de instalación, el distancia entre el techo y el suelo, y se adapta aumentando o disminuyendo el polo número B.

2. Ajustando la longitud de la varilla A insertada en la varilla C, asegúrese de que la compresión del resorte es de aproximadamente 50-80 mm.

Gire la varilla A en la dirección que se muestra en el diagrama para aflojarla, ajústela a la longitud adecuada y luego gírelo en la dirección opuesta a apriete la varilla A.



### Instalación general



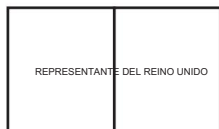
Instalación completa

Fabricante: Shanghaimuxinmuyeyouxiangongsi

Dirección: Shuangchenglu 803nong11hao1602A-1609shi, baoshanqu, shanghai  
200.000 CN.

Importado a AUS: SIHAO PTY LTD. 1 ROKEVA STREET ASTWOOD NSW 2122  
Australia

Importado a EE. UU.: Sanven Technology Ltd. Suite 250, 9166 Anaheim Place,  
Rancho Cucamonga, CA 91730



YH CONSULTING LIMITADO.

C/O YH Consulting Limited Oficina 147,  
Centurion House, London Road,  
Staines-upon-Thames, Surrey, TW18 4AX



E-CrossStu GmbH

Mainzer Landstr.69,  
60329 Fráncfort del Meno.



**VEVOR**<sup>®</sup>

**TOUGH TOOLS, HALF PRICE**

Soporte técnico y certificado de garantía  
electrónica [www.vevor.com/support](http://www.vevor.com/support)

# VEVOR<sup>®</sup>

## TOUGH TOOLS, HALF PRICE

Wsparcie techniczne i certyfikat e-gwarancji [www.vevor.com/support](http://www.vevor.com/support)

**NAROŻNY SŁUPEK NAPINAJĄCY KOSZYKA PRYSZNICOWEGO**

**MODEL: WK320018/ WK320018-1/ WK320018-2**

Nadal dokładamy wszelkich starań, aby zapewnić Państwu narzędzia w konkurencyjnej cenie.

„Zaoszczędź połowę”, „połowa ceny” lub inne podobne wyrażenia używane przez nas przedstawiają jedynie szacunkową oszczędność, jaką możesz zyskać kupując u nas określone narzędzia w porównaniu z głównymi najlepszymi markami i niekoniecznie oznaczają uwzględnienie wszystkich kategorii oferowanych narzędzi przez nas. Przypominamy, aby podczas składania zamówienia u nas dokładnie sprawdzić, czy faktycznie oszczędzasz połowę w porównaniu z czołowymi markami.

**VEVOR**<sup>®</sup>  
TOUGH TOOLS, HALF PRICE

NAROŻNY KOSZ PRYSZNICOWY  
SŁUP NAPIĘCIA

MODEL: WK320018/ WK320018-1/ WK320018-2



POTRZEBUJĘ POMOCY? SKONTAKTUJ SIĘ Z NAMI!

Masz pytania dotyczące produktu? Potrzebujesz wsparcia technicznego? Prosimy o kontakt:  
Wsparcie

techniczne i certyfikat e-gwarancji [www.vevor.com/support](http://www.vevor.com/support)

To jest oryginalna instrukcja. Przed przystąpieniem do obsługi prosimy o dokładne zapoznanie się ze wszystkimi instrukcjami. VEVOR zastrzega sobie jasną interpretację naszej instrukcji obsługi. Wygląd produktu zależy od produktu, który otrzymałeś. Proszę wybaczyć nam, że nie będziemy ponownie informować Państwa, jeśli pojawią się jakieś aktualizacje technologii lub oprogramowania naszego produktu.



Ostrzeżenie — aby zmniejszyć ryzyko obrażeń, użytkownik musi przeczytać instrukcję obsługi.

### OSTRZEŻENIE











Produkt mocuje się przed podłożem i sufitem za pomocą wbudowanej sprężyny Struktura. Przed użyciem sprawdź, czy miejscem montażu jest twarde sufit. Dla sufitach nietwardych (takich jak sufity z aluminiowymi klamrami), produkt może nie być w stanie tego zrobić do prawidłowego montażu i użytkowania.

Tace w kształcie wachlarza i kwadratowe (z wyłączeniem mydelniczek), waga przedmiotów umieszczone na pojedynczej tacy nie mogą przekraczać 5,4 kg.

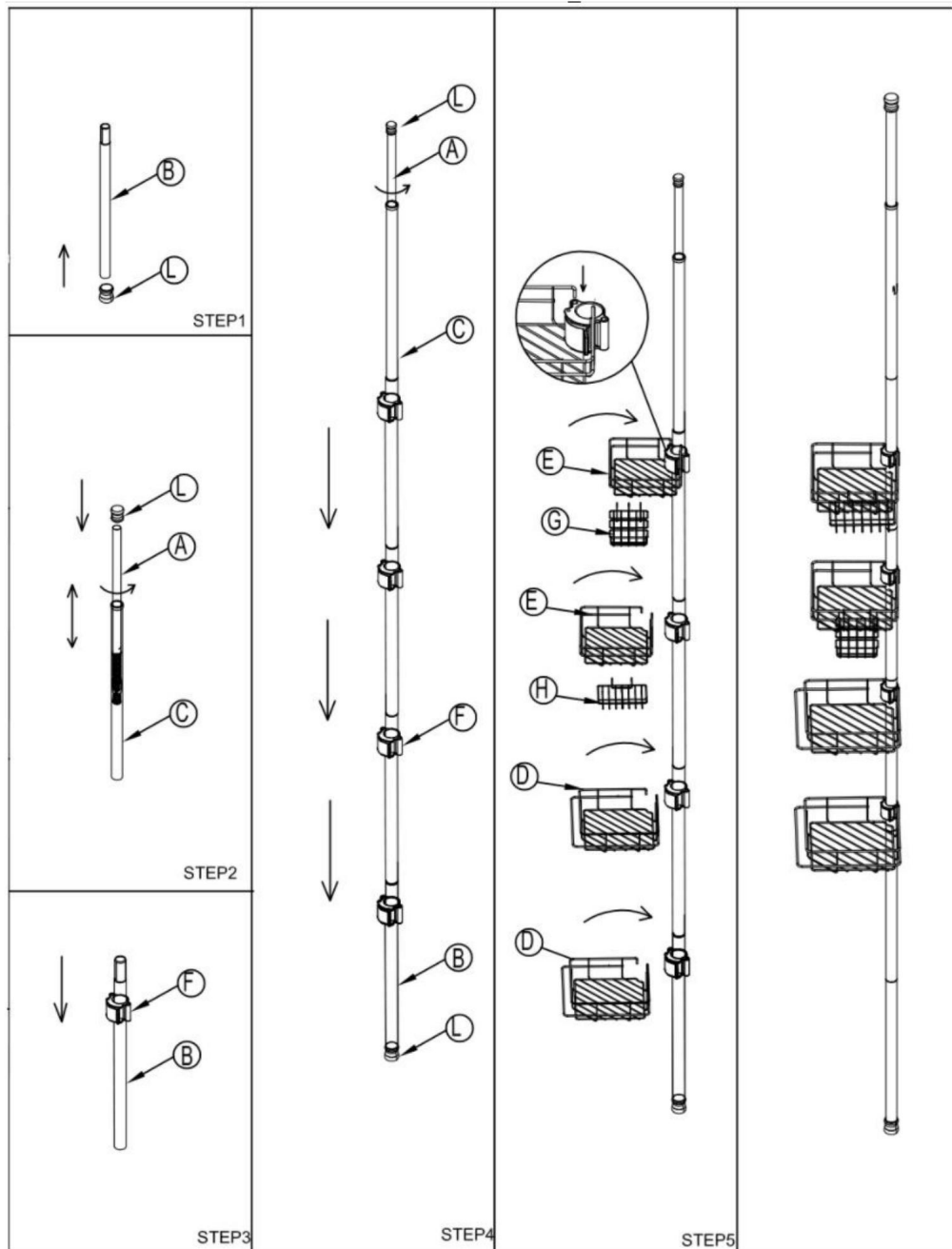
### KONFIGURACJA PRODUKCYJNA

Model	WK320018-2	WK320018	WK320018-1
Zakres wysokości (cale)	42-114		
Pojedyncza taca nośna pojemność (kg)	5.4		
Taca	4 warstwy, kwadrat		
Kolor	Srebrzysty	Czarny	Brązowy

### LISTA CZĘŚCI

 A=1X	 B=5x L=472mm	 C=1x L=480mm	 D=2X	 E=2X
 F=4X	 G=1X	 H=1X	 L=1X	 M=1X

## INSTRUKCJE INSTALACJI

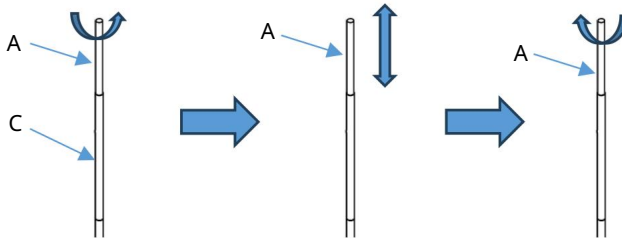


## Instrukcja regulacji wysokości

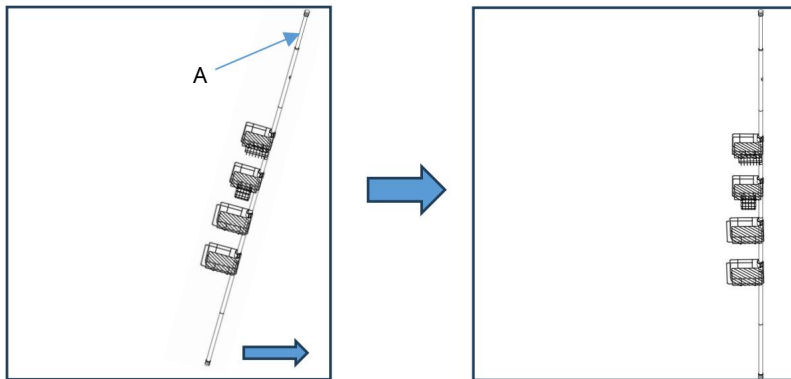
1. Regulacja zgrubna: użytkownik potwierdza pozycję montażową, tj. odległość między sufitem a podłożem i dostosowuje się poprzez zwiększenie lub zmniejszanie bieguny liczby B.

2. Dostosowując długość pręta A włożonego do pręta C, upewnij się, że ściśnięcie sprężyny wynosi około 50-80 mm.

Obróć pręt A w kierunku pokazanym na schemacie, aby go poluzować i wyreguluj na odpowiednią długość, a następnie obróć go w kierunku przeciwnym do dokręcić pręt A.



## Ogólna instalacja



## Kompletna instalacja

Producent: Shanghai muxinmuyeyouxiangongsi

Adres: Shuangchenglu 803nong11hao1602A-1609shi, baoshanqu, Szanghaj  
200 000 CN.

Import do Australii: SIHAO PTY LTD. 1 ROKEVA STREET EASTWOOD NSW 2122  
Australia

Import do USA: Sanven Technology Ltd. Suite 250, 9166 Anaheim Place, Rancho  
Cucamonga, CA 91730



YH CONSULTING SPÓŁKA Z OGRANICZONĄ ODPOWIEDZIALNOŚCIĄ.

C/O YH Consulting Limited Office 147,  
Centurion House, London Road,  
Staines-upon-Thames, Surrey, TW18 4AX



E-CrossStu GmbH  
Mainzer Landstr.69,  
60329 Frankfurt nad Menem.



**VEVOR<sup>®</sup>**

**TOUGH TOOLS, HALF PRICE**

Wsparcie techniczne i certyfikat e-gwarancji

[www.vevor.com/support](http://www.vevor.com/support)

# VEVOR®

## TOUGH TOOLS, HALF PRICE

Technische ondersteuning en e-garantiecertificaat [www.vevor.com/support](http://www.vevor.com/support)

### DOUCHE HOEK CADDY SPANNINGSPEEL

MODEL: WK320018/ WK320018-1/ WK320018-2

Wij blijven ons inzetten om u gereedschap te bieden tegen een concurrerende prijs.

'Bespaar de helft', 'Halve prijs' of andere soortgelijke uitdrukkingen die door ons worden gebruikt vertegenwoordigen slechts een schatting van de besparingen die u zou kunnen profiteren als u bepaalde gereedschappen bij ons koopt in vergelijking met de grote topmerken en betekenen niet noodzakelijkerwijs dat ze alle aangeboden categorieën

gereedschappen dekken. door ons. U wordt er vriendelijk aan herinnerd om bij het plaatsen van een bestelling bij

ons zorgvuldig te verifiëren of u daadwerkelijk de helft bespaart in vergelijking met de grote topmerken.

# VEVOR<sup>®</sup>

TOUGH TOOLS, HALF PRICE

DOUCHE HOEKCADDY  
SPANNING POL

MODEL: WK320018/ WK320018-1/ WK320018-2



**HULP NODIG? NEEM CONTACT MET ONS OP!**

Heeft u productvragen? Technische ondersteuning nodig? Neem gerust contact met ons op:

**Technische**

**ondersteuning en e-garantiecertificaat [www.vevor.com/  
support](http://www.vevor.com/support)**

Dit is de originele instructie. Lees alle instructies in de handleiding zorgvuldig door voordat u ermee aan de slag gaat. VEVOR behoudt zich een duidelijke interpretatie van onze gebruikershandleiding voor. Het uiterlijk van het product is afhankelijk van het product dat u heeft ontvangen. Vergeef ons alstublieft dat we u niet opnieuw informeren als er technologie- of software-updates zijn voor ons product.



Waarschuwing-Om het risico op letsel te verminderen, moet de gebruiker de volgende instructies lezen  
gebruiksaanwijzing zorgvuldig.

### WAARSCHUWING











ÿ Het product wordt door de ingebouwde veer aan de grond en het plafond bevestigd structuur. Controleer vóór gebruik of de installatiepositie een hard plafond is. Voor niet-harde plafonds (zoals plafonds met aluminium gespen), kan het product mogelijk niet werken correct geïnstalleerd en gebruikt worden.

ÿ Waaivormige en vierkante bakjes (exclusief zeephouders), het gewicht van de artikelen geplaatst op een enkele lade mag niet zwaarder zijn dan 5,4 kg.

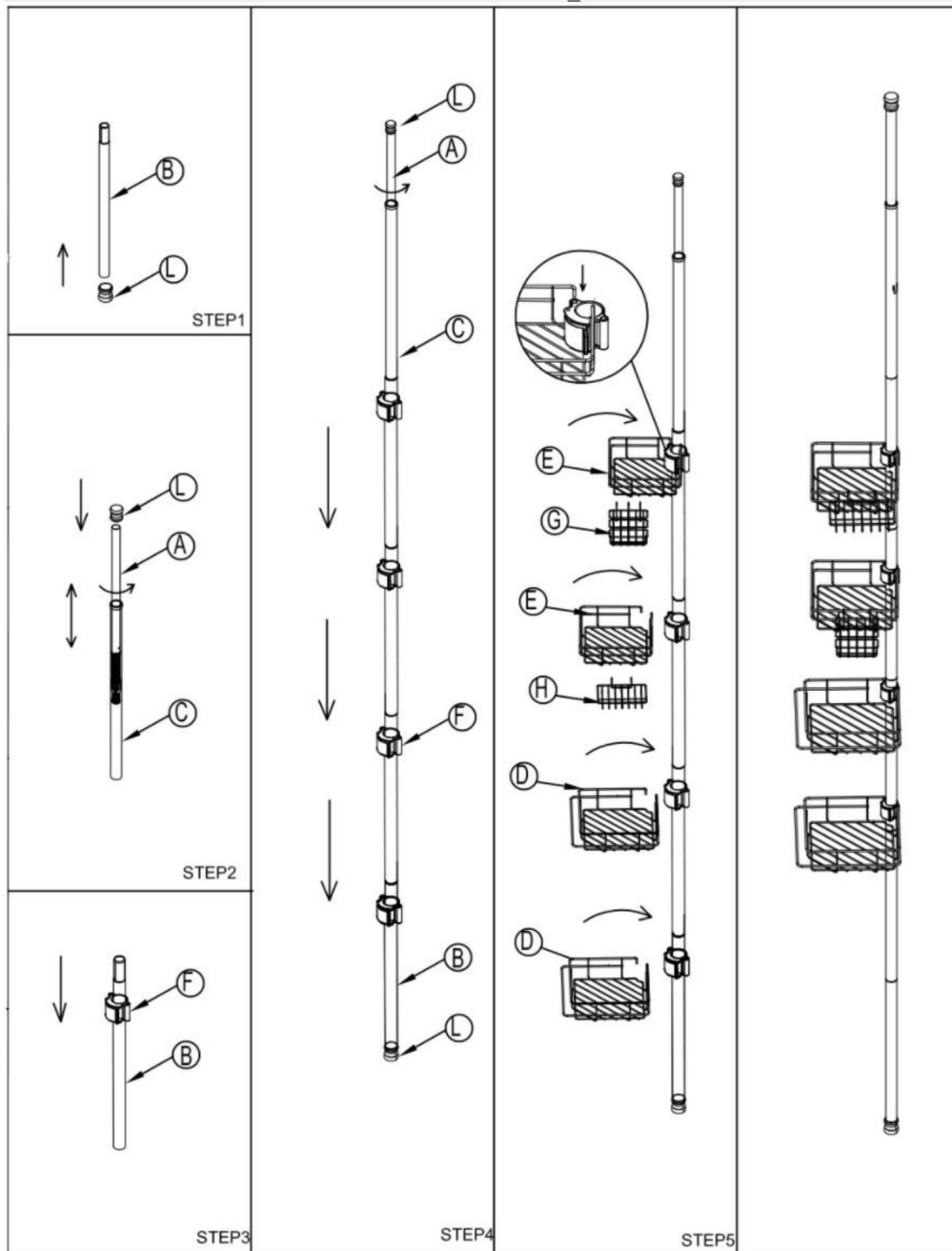
### PRODUCTIECONFIGURATIE

Model	WK320018-2	WK320018	WK320018-1
Hoogtebereik (inch)	42-114		
Enkele lade dragend capaciteit (kg)	5.4		
Dienblad	4 lagen, vierkant		
Kleur	Zilverachtig	Zwart	Bronzen

### ONDERDELEN LIJST

 A=1X	 B=5x L=472mm	 C=1x L=480mm	 D=2X	 E=2X
 F=4X	 G=1X	 H=1X	 L=1X	 M=1X

# INSTALLATIE INSTRUCTIES

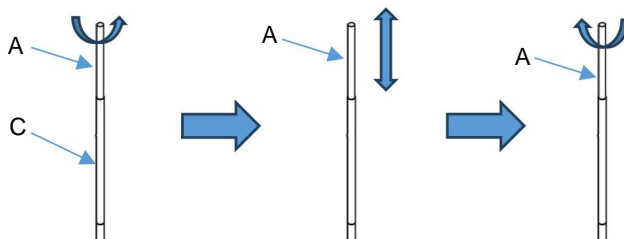


## Instructies voor hoogteverstelling

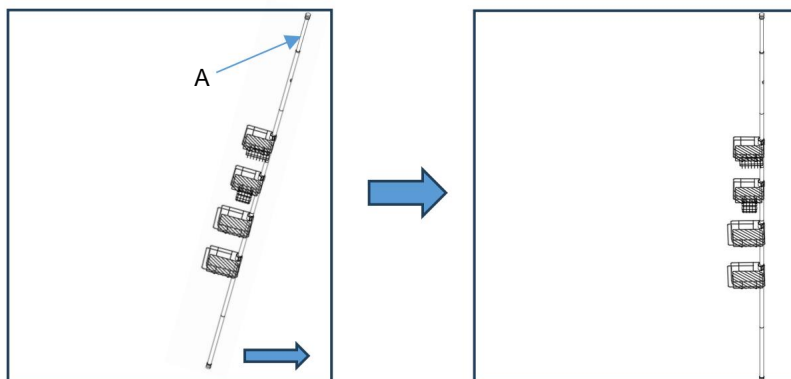
1. Grove afstelling: De gebruiker bevestigt de installatiepositie, de afstand tussen het plafond en de grond, en past zich aan door de of te vergroten het verkleinen van de nummer B-pool.

2. Zorg ervoor dat door de lengte van de A-stang die in de C-stang is gestoken aan te passen de veercompressie is ongeveer 50-80 mm.

Draai de A-stang in de richting aangegeven in het diagram om hem los te maken en pas hem aan op de juiste lengte en draai hem vervolgens in de tegenovergestelde richting draai de A-stang vast.



## Algemene installatie



Volledige installatie

**Fabrikant:** Shanghaimuxinmuyeyouxiangongsi

**Adres:** Shuangchenglu 803nong11hao1602A-1609shi, baoshanqu, shanghai  
200.000 CN.

**Geïmporteerd naar AUS:** SIHAO PTY LTD. 1 ROKEVA STREETEASTWOOD NSW 2122  
Australië

**Geïmporteerd naar de VS:** Sanven Technology Ltd. Suite 250, 9166 Anaheim  
Place, Rancho Cucamonga, CA 91730



YH CONSULTING LIMITED.

C/O YH Consulting Limited Office 147,  
Centurion House, London Road,  
Staines-upon-Thames, Surrey, TW18 4AX



E-CrossStu GmbH  
Mainzer Landstr.69,  
60329 Frankfurt am Main.



**VEVOR**<sup>®</sup>

**TOUGH TOOLS, HALF PRICE**

Technische ondersteuning en e-  
garantiecertificaat [www.vevor.com/support](http://www.vevor.com/support)

# **VEVOR<sup>®</sup>**

## **TOUGH TOOLS, HALF PRICE**

Teknisk support och e-garanticertifikat [www.vevor.com/support](http://www.vevor.com/support)

### **DUSCHHÖRN CADDY SPÄNNSTÅNG**

**MODELL: WK320018/ WK320018-1/ WK320018-2**

Vi fortsätter att vara engagerade i att ge dig verktyg till konkurrenskraftiga priser.

"Spara hälften", "halva priset" eller andra liknande uttryck som används av oss representerar bara en uppskattning av besparingar du kan dra nytta av att köpa vissa verktyg hos oss jämfört med de stora toppmärkena och betyder inte nödvändigtvis att täcka alla kategorier av verktyg som erbjuds av oss. Du påminns vänligen om att noggrant kontrollera när du gör en beställning hos oss om du faktiskt sparar hälften i jämförelse med de främsta stora varumärkena.

# VEVOR<sup>®</sup>

TOUGH TOOLS, HALF PRICE

DUSCHHÖRN CADDY

SPÄNNINGSSTÅP

MODELL: WK320018/ WK320018-1/ WK320018-2



## BEHÖVS HJÄLP? KONTAKTA OSS!

Har du produktfrågor? Behöver du teknisk support? Kontakta oss gärna: **Teknisk support och e-garanticertifikat [www.vevor.com/support](http://www.vevor.com/support)**

Detta är den ursprungliga instruktionen, läs alla instruktioner noggrant innan du använder den. VEVOR reserverar sig för en tydlig tolkning av vår användarmanual. Utseendet på produkten är beroende av den produkt du fått. Ursäkta oss att vi inte kommer att informera dig igen om det finns någon teknik eller mjukvaruuppdateringar på vår produkt.



Varning - För att minska risken för skador måste användaren läsa igenom bruksanvisningen noggrant.

## VARNING











ÿ Produkten fästs framför marken och taket av den inbyggda fjädern strukturera. Innan användning, kontrollera att installationspositionen är ett hårt tak. För icke-hårda tak (som tak av aluminiumspänne), kanske produkten inte kan installeras och användas på rätt sätt.

ÿ Fläktformade och fyrkantiga brickor (exklusive tvålhållare), föremålens vikt placerad på en enda bricka får inte överstiga 5,4 kg.

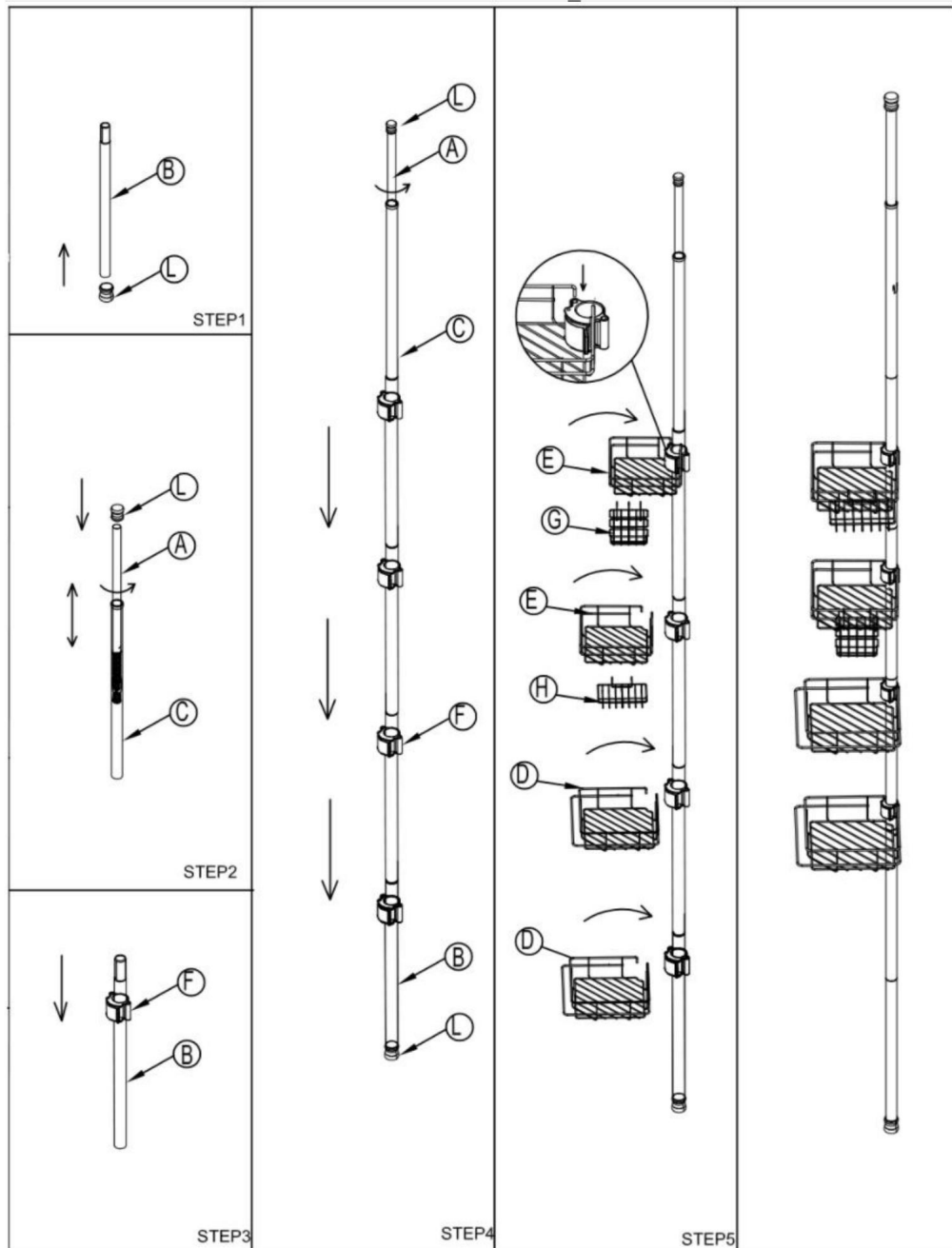
## PRODUKTIONSKONFIGURATION

Modell	WK320018-2	WK320018	WK320018-1
Höjdområde (in)	42-114		
Enkelbricka lastbärande kapacitet (kg)	5.4		
Bricka	4 lager, fyrkantigt		
Färg	Silverren	Svart	Brons

## DELLISTA

 A=1X	 B=5x L=472mm	 C=1x L=480mm	 D=2X	 E=2X
 F=4X	 G=1X	 H=1X	 L=1X	 M=1X

# INSTALLATIONS INSTRUKTIONER

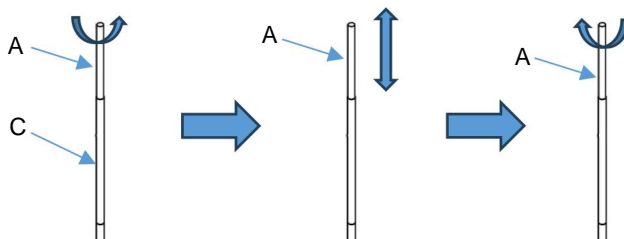


## Instruktioner för höjdjustering

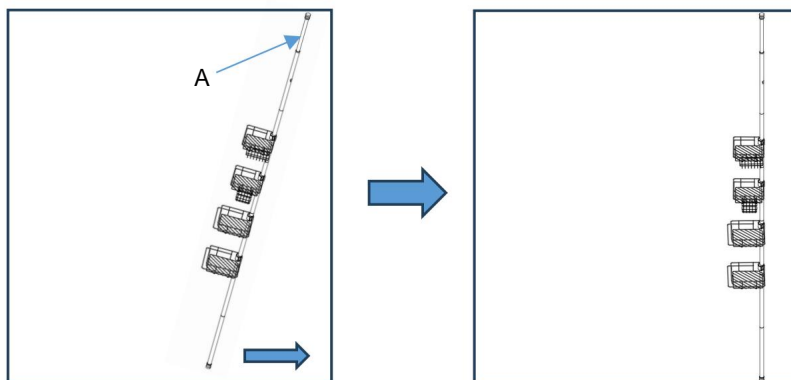
1. Grovjustering: Användaren bekräftar installationspositionen, den avstånd mellan tak och mark, och anpassar sig genom att öka eller minska antalet B-polen.

2. Se till att genom att justera längden på A-staven som är insatt i C-staven fjäderkompressionen är cirka 50-80 mm.

Vrid A-staven i den riktning som visas i diagrammet för att lossa den, justera den till lämplig längd och vrid den sedan i motsatt riktning mot dra åt A-stången.



## Övergripande installation



## Komplett installation

**Tillverkare:** Shanghaimuxinmuyeyouxiangongsi

**Adress:** Shuangchenglu 803nong11hao1602A-1609shi, baoshanqu, shanghai  
200 000 CN.

**Importerad till AUS:** SIHAO PTY LTD. 1 ROKEVA STREETEASTWOOD NSW 2122  
Australien

**Importerad till USA:** Sanven Technology Ltd. Suite 250, 9166 Anaheim Place, Rancho  
Cucamonga, CA 91730



YH CONSULTING LIMITED.

C/O YH Consulting Limited Office 147,  
Centurion House, London Road,  
Staines-upon-Thames, Surrey, TW18 4AX



E-CrossStu GmbH  
Mainzer Landstr.69,  
60329 Frankfurt am Main.



**VEVOR<sup>®</sup>**

**TOUGH TOOLS, HALF PRICE**

**Teknisk support och e-garanticertifikat**

**[www.vevor.com/support](http://www.vevor.com/support)**