

VEVOR[®]

TOUGH TOOLS, HALF PRICE

Technical Support and E-Warranty Certificate www.vevor.com/support

ROUND CHAFING DISH

**MODEL: JZYYXCL5LGG2 / JZYYXCL5LGG4 /
JZYYXCL5LBL2 / JZYYXCL5LBL4**

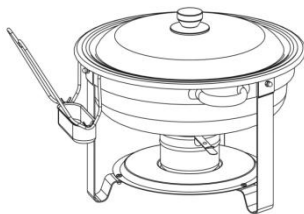
We continue to be committed to provide you tools with competitive price. "Save Half", "Half Price" or any other similar expressions used by us only represents an estimate of savings you might benefit from buying certain tools with us compared to the major top brands and does not necessarily mean to cover all categories of tools offered by us. You are kindly reminded to verify carefully when you are placing an order with us if you are actually Saving Half in comparison with the top major brands.

VEVOR[®]

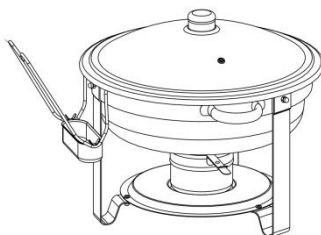
TOUGH TOOLS, HALF PRICE

ROUND CHAFING DISH

MODEL: JZYYXCL5LGG2 / JZYYXCL5LGG4



MODEL: JZYYXCL5LBL2 / JZYYXCL5LBL4





NEED HELP? CONTACT US!

Have product questions? Need technical support? Please feel free to contact us:

Technical Support and E-Warranty Certificate
www.vevor.com/support

This is the original instruction, please read all manual instructions carefully before operating. VEVOR reserves a clear interpretation of our user manual. The appearance of the product shall be subject to the product you received. Please forgive us that we won't inform you again if there are any technology or software updates on our product.

	Warning-To reduce the risk of injury, user must read instructions manual carefully.
	Wear protective gloves.

SAFETY WARNINGS AND PRECAUTIONS


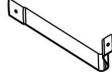





Thank you for using this product. In order to make sure that you can operate the machine correctly, read this instruction carefully before operation and keep it properly for future reference. Please read the precautions and safety rules on this page to ensure your safe use. This manual will outline safety warnings and precautions, operating, maintenance and cleaning. The warnings and instructions reviewed in this manual cannot cover all possible conditions and situations that may occur. Caution and common sense are not built into this product, since we believe that the uses will comply with these codes. Before starting a training program or engaging in strenuous endurance activity on the device, please consult a doctor.









Please read ALL the instructions before using your product.

1. Children and minors cannot use this product.
2. Only solid fuel can be used as heating fuel. Do not use gasoline, alcohol, etc.
3. Please use the ignition torch to ignite the fuel.
4. When the fuel is burning, special personnel shall be assigned to watch over it to prevent it from being hit or toppled.
5. Close the metal cover of the container to extinguish the fuel. Do not blow it out.
6. It is not allowed to add new fuel before the burning fuel is extinguished and cooled.
7. Remember to clean the food tray and fuel container after each use.
8. Do not clean with corrosive solvents such as strong acid and alkali
9. Please wear gloves when handling the product.
10. Do not apply this unit to any other purposes than the indicated usage.
11. Before first use, please clean the product.
12. The product cannot be burned dry

⚠ WARNING: This appliance is not intended for use by young or infirm persons unless supervised by a responsible person to ensure that they can use the appliance safely. Young children should be supervised to ensure that they do not play with the product. Pets should stay away from the product.

PRODUCT COMPONENTS

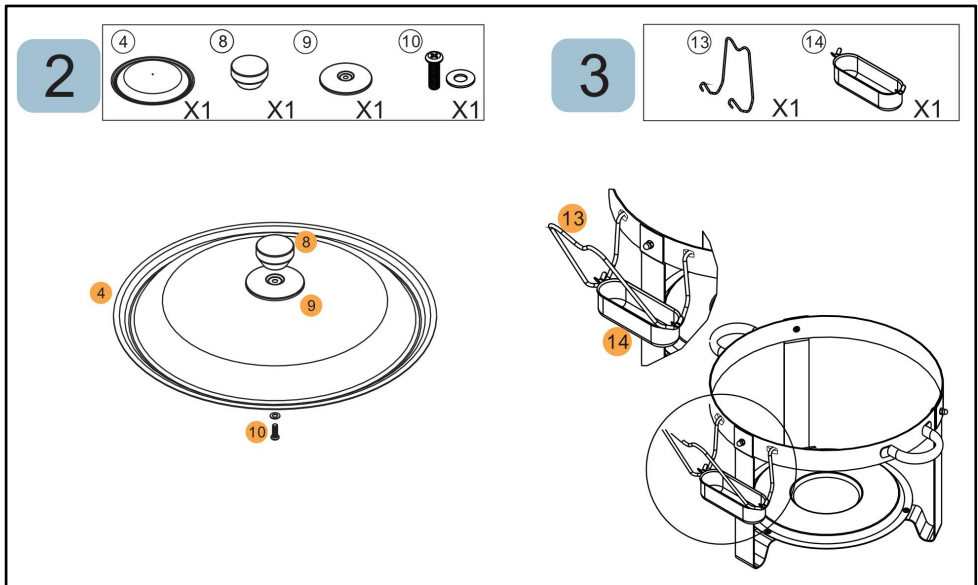
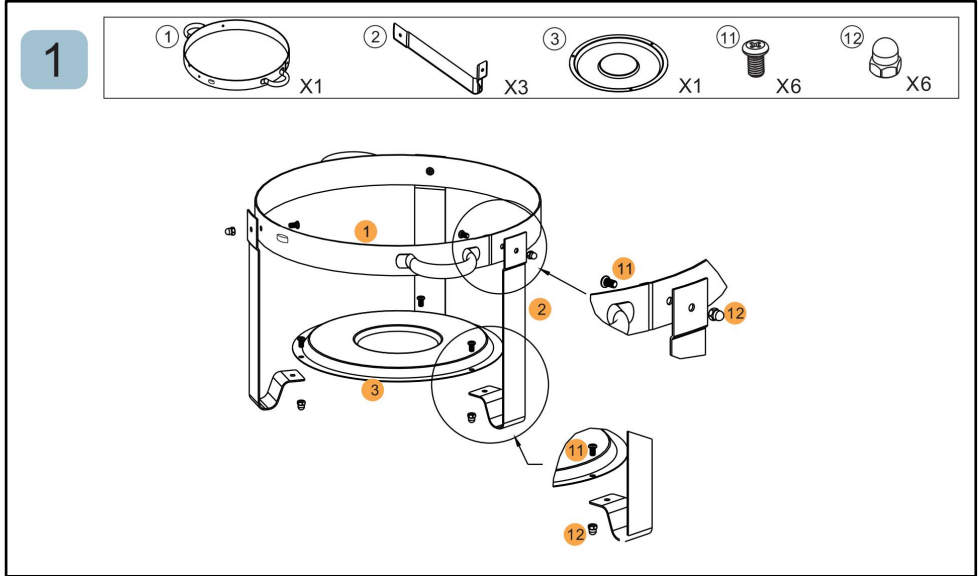
NO.	Part List	Qty
1		X1
2		X3
3		X1
4		X1
5		X1
6		X1
7		X1

NO.	Part List	Qty
8		X1
9		X1
10	 	X1
11		X6
12		X6
13		X1
14		X1

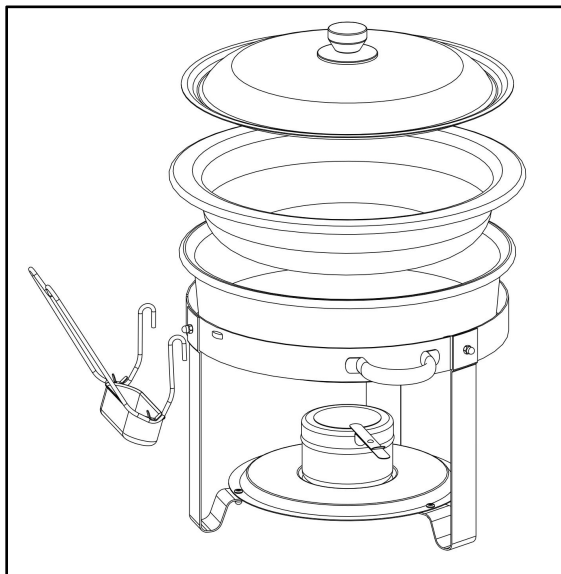
NOTE:

1. For the convenience of installation, we will give away a screwdriver as a gift.
2. The quantity of parts shown in the manual is the actual usage and the unused parts are spare parts.
3. Each set of products uses consistent parts and assembly methods.

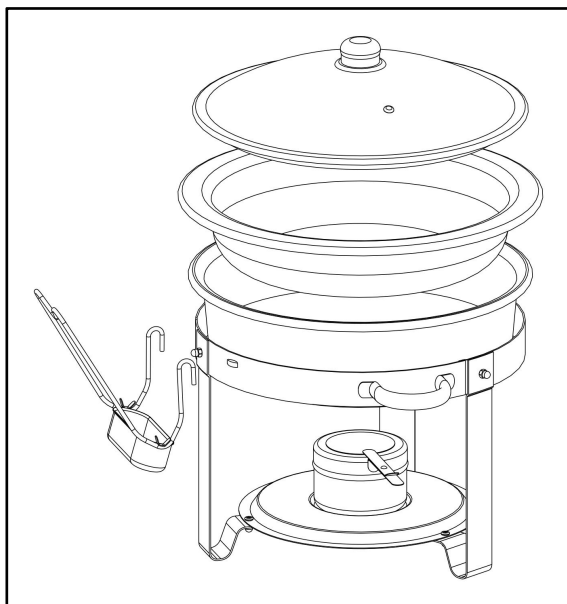
ASSEMBLE



MODEL: JZYYXCL5LGG2 / JZYYXCL5LGG4



MODEL: JZYYXCL5LBL2 / JZYYXCL5LBL4



NOTE: Pay attention to the direction of the handle tilting upwards.

OPERATING INSTRUCTIONS

Before using the appliance for the first time: Peel off promotional and packaging materials, and check that the cooking plates are clean and dust-free. If necessary, wipe them over with a damp cloth. Spread over with an absorbent kitchen towel and wipe off any excess oil.

1. Take all the components out of the box and unwrap.
2. Place the frame on a firm surface (see diagram for included parts).
3. Place the fuel holder at the center of the base carefully.
4. Put the water pan into the frame and fill with water (fill in hot water for faster heating).
5. Remove the cover from the fuel holder, and ignite the fuel to heat the water (steam from the heated water will keep the food hot).
6. Place food in the food pan and set this pan into the water pan. The food pan will be suspended above the water. Then, place the cover over the food pan.
7. Replace the cover over the fuel holder to extinguish the burning fuel—DO NOT BLOW IT OUT.

NOTE:

1. Always use a scald-proof pad when touching the fuel holder. Fuel, fuel holder and its cover can get extremely hot.
2. For the best heating efficiency, please keep the lid closed when heating, and check the water level periodically, since the hot water will evaporate into steam.

CLEANING MAINTENANCE STORAGE

1. The frame and cover may be cleaned with warm, soapy water. Never use abrasive materials or scouring pads. Thoroughly wipe off the mild soap instead of immersing the frame into water. If needed, you can polish it with stainless steel cleaner or glass cleaner without ammonia.
2. Parts that can be cleaned in a commercial dishwasher: Food Pan and Water Pan.

Manufacturer: Shanghaimuxinmuyeyouxiangongsi

Address: Shuangchenglu 803nong11hao1602A-1609shi, baoshanqu, shanghai 200000 CN.

Imported to AUS: SIHAO PTY LTD. 1 ROKEVA STREETEASTWOOD NSW 2122 Australia

Imported to USA: Sanven Technology Ltd. Suite 250, 9166 Anaheim Place, Rancho Cucamonga, CA 91730

UK	REP
-----------	------------

YH CONSULTING LIMITED.
C/O YH Consulting Limited Office 147,
Centurion House, London Road,
Staines-upon-Thames, Surrey, TW18 4AX

EC	REP
-----------	------------

E-CrossStu GmbH
Mainzer Landstr.69,
60329 Frankfurt am Main.

VEVOR[®]

TOUGH TOOLS, HALF PRICE

Technical Support and E-Warranty Certificate

www.vevor.com/support

VEVOR®

TOUGH TOOLS, HALF PRICE

Assistance technique et certificat de garantie électronique www.vevor.com/support

CHAFING DISH ROND

MODÈLE : JZYYXCL5LGG2 / JZYYXCL5LGG4 /
JZYYXCL5LBL2 / JZYYXCL5LBL4

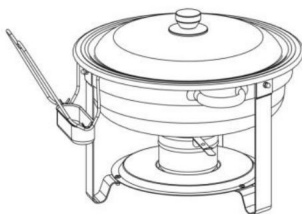
Nous continuons à nous engager à vous fournir des outils à des prix compétitifs.

« Économisez la moitié », « Moitié prix » ou toute autre expression similaire utilisée par nous ne représente qu'une estimation des économies que vous pourriez réaliser en achetant certains outils chez nous par rapport aux grandes marques et ne couvre pas nécessairement toutes les catégories d'outils que nous proposons. Nous vous rappelons de bien vouloir vérifier soigneusement lorsque vous passez une commande chez nous si vous économisez réellement la moitié par rapport aux grandes marques.

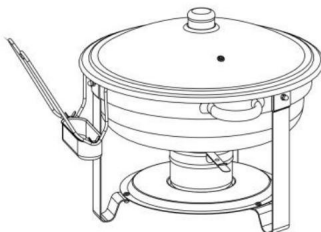
VEVOR[®]
TOUGH TOOLS, HALF PRICE

CHAFING DISH ROND

MODÈLE : JZYYXCL5LGG2 / JZYYXCL5LGG4



MODÈLE : JZYYXCL5LBL2 / JZYYXCL5LBL4





BESOIN D'AIDE? CONTACTEZ-NOUS!

Vous avez des questions sur nos produits ? Vous avez besoin d'assistance technique ?
N'hésitez pas

à nous contacter : Assistance technique et certificat de garantie
électronique www.vevor.com/support

Il s'agit de la notice d'utilisation d'origine. Veuillez lire attentivement toutes les instructions du manuel avant de l'utiliser. VEVOR se réserve le droit d'interpréter clairement notre manuel d'utilisation. L'apparence du produit dépend du produit que vous avez reçu. Veuillez nous excuser, nous ne vous informerons plus en cas de mise à jour technologique ou logicielle de notre produit.

	<p>Avertissement - Pour réduire le risque de blessure, l'utilisateur doit lire les instructions</p> <p>Lisez attentivement le manuel.</p>
	<p>Portez des gants de protection.</p>

AVERTISSEMENTS ET PRÉCAUTIONS DE SÉCURITÉ

Nous vous remercions d'avoir utilisé ce produit. Afin de vous assurer que vous pouvez utiliser le produit correctement, lisez attentivement ces instructions avant de l'utiliser et conservez-les correctement pour référence ultérieure. Veuillez lire les précautions et les règles de sécurité sur ce page pour assurer votre utilisation en toute sécurité. Ce manuel décrit les avertissements de sécurité et les précautions d'emploi, d'entretien et de nettoyage. Les avertissements et les instructions examinés dans ce manuel ne peuvent pas couvrir toutes les conditions et situations possibles qui peuvent se produire. La prudence et le bon sens ne sont pas intégrés dans ce produit, car nous ne pouvons pas garantir que les utilisations seront conformes à ces codes. Avant de commencer une formation ou de participer à une activité d'endurance intense sur l'appareil, veuillez consulter un médecin.

Veillez lire TOUTES les instructions avant d'utiliser votre produit.


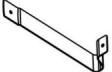





1. Les enfants et les mineurs ne peuvent pas utiliser ce produit.
2. Seul un combustible solide peut être utilisé comme combustible de chauffage. N'utilisez pas d'essence, d'alcool, etc.
3. Veuillez utiliser le chalumeau d'allumage pour allumer le carburant.
4. Lorsque le carburant brûle, un personnel spécial doit être affecté à sa surveillance afin d'éviter qu'il soit heurté ou renversé.
5. Fermez le couvercle métallique du récipient pour éteindre le carburant. Ne soufflez pas dessus.
6. Il n'est pas permis d'ajouter du nouveau carburant avant que le carburant en combustion ne soit éteint et refroidi.
7. N'oubliez pas de nettoyer le plateau alimentaire et le réservoir à carburant après chaque utilisation.
8. Ne pas nettoyer avec des solvants corrosifs tels que des acides forts et des alcalis.
9. Veuillez porter des gants lors de la manipulation du produit.
10. N'utilisez pas cet appareil à d'autres fins que celles indiquées.
11. Avant la première utilisation, veuillez nettoyer le produit.
12. Le produit ne peut pas être brûlé à sec.










AVERTISSEMENT : Cet appareil n'est pas destiné à être utilisé par des jeunes ou des personnes handicapées.

personnes à moins d'être supervisées par une personne responsable pour s'assurer qu'elles peuvent utiliser l'appareil en toute sécurité. Les jeunes enfants doivent être surveillés pour s'assurer qu'ils ne jouent pas avec le produit. Les animaux domestiques doivent rester à l'écart du produit.

COMPOSANTS DU PRODUIT

NO.	Part List	Qty
1		X1
2		X3
3		X1
4		X1
5		X1
6		X1
7		X1

NO.	Part List	Qty
8		X1
9		X1
10		X1
11		X6
12		X6
13		X1
14		X1

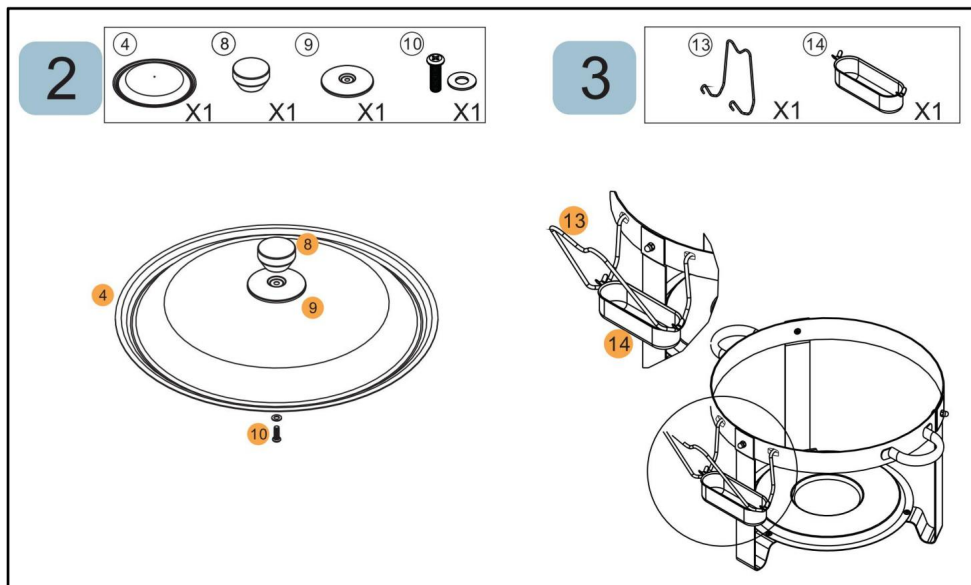
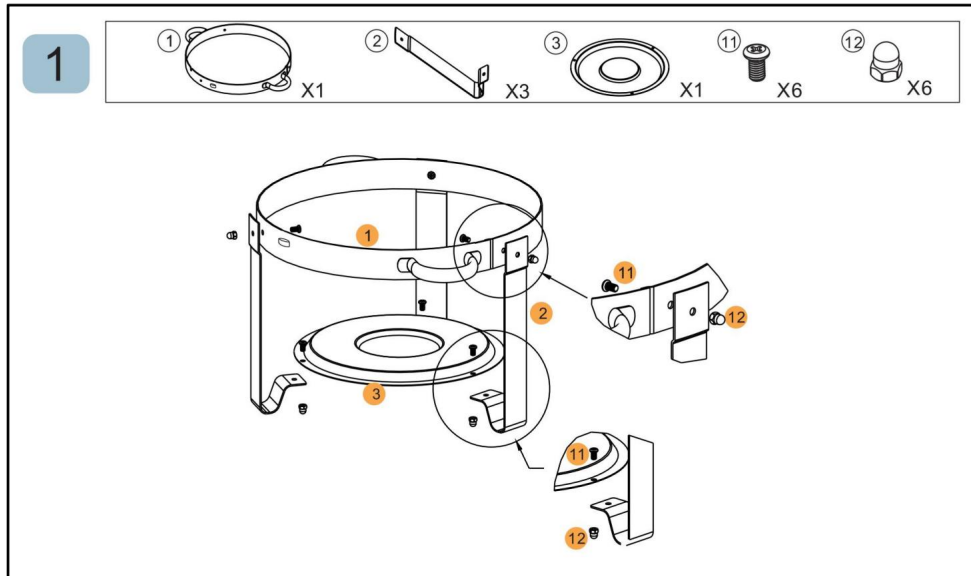
NOTE:

1. Pour faciliter l'installation, nous vous offrons un tournevis en cadeau.
2. La quantité de pièces indiquée dans le manuel correspond à l'utilisation réelle et à la quantité non utilisée.

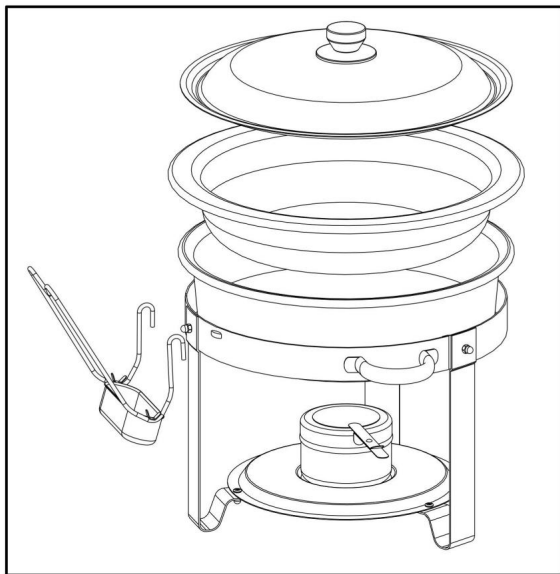
les pièces sont des pièces de rechange.

3. Chaque ensemble de produits utilise des pièces et des méthodes d'assemblage cohérentes.

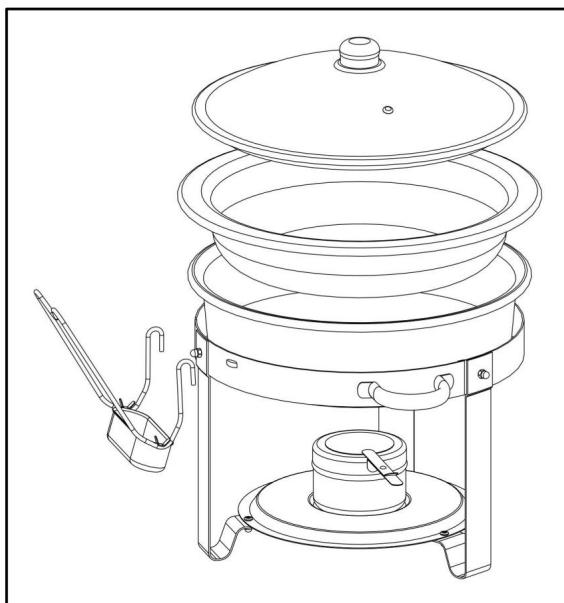
ASSEMBLER



MODÈLE : JZYYXCL5LGG2 / JZYYXCL5LGG4



MODÈLE : JZYYXCL5LBL2 / JZYYXCL5LBL4



REMARQUE : Faites attention au sens d'inclinaison de la poignée vers le haut.

MODE D'EMPLOI

Avant d'utiliser l'appareil pour la première fois : Retirez les étiquettes promotionnelles et l'emballage.

matériaux et vérifiez que les plaques de cuisson sont propres et exemptes de poussière. Si nécessaire, essuyez-les avec un chiffon humide. Étalez-les avec un torchon absorbant

et essuyez tout excès d'huile.

1. Sortez tous les composants de la boîte et déballez-les.
2. Placez le cadre sur une surface ferme (voir le schéma pour les pièces incluses).
3. Placez soigneusement le support de carburant au centre de la base.
4. Placez le bac à eau dans le cadre et remplissez-le d'eau (remplissez-le d'eau chaude pour une cuisson plus rapide).
chauffage).
5. Retirez le couvercle du réservoir à combustible et allumez le combustible pour chauffer l'eau
(la vapeur de l'eau chauffée gardera les aliments au chaud).
6. Placez les aliments dans le bac à aliments et placez ce bac dans le bac à eau. Le bac à aliments
être suspendu au-dessus de l'eau. Ensuite, placez le couvercle sur le bac à nourriture.
7. Remettez le couvercle sur le réservoir de carburant pour éteindre le carburant en feu. NE PAS
SOUFFLE-LE.

NOTE:

1. Utilisez toujours un tampon anti-brûlure lorsque vous touchez le réservoir de carburant. Carburant, réservoir de carburant
et son couvercle peut devenir extrêmement chaud.
2. Pour une efficacité de chauffage optimale, veuillez garder le couvercle fermé lorsque
chauffage et vérifiez périodiquement le niveau d'eau, car l'eau chaude s'évaporera
en vapeur.

NETTOYAGE ENTRETIEN STOCKAGE

1. Le cadre et le couvercle peuvent être nettoyés avec de l'eau chaude savonneuse.

N'utilisez jamais de matériaux abrasifs ou de tampons à récurer. Essayez soigneusement le savon doux
au lieu d'immerger le cadre dans l'eau. Si nécessaire, vous pouvez le polir avec
nettoyant pour acier inoxydable ou nettoyant pour vitres sans ammoniac.

2. Pièces pouvant être nettoyées dans un lave-vaisselle commercial : bac à aliments et eau
Poêle.

Fabricant : Shanghaimuxinmuyeyouxiangongsi

Adresse : Shuangchenglu 803nong11hao1602A-1609shi, baoshanqu, shanghai
200000 CN.

Importé en Australie : SIHAO PTY LTD. 1 ROKEVA STREETEASTWOOD
NSW 2122 Australie

Importé aux États-Unis : Sanven Technology Ltd. Suite 250, 9166 Anaheim
Lieu, Rancho Cucamonga, CA 91730



YH CONSULTING LIMITÉE.

A/S YH Consulting Limited Bureau 147,
Centurion House, London Road,
Staines-upon-Thames, Surrey, TW18 4AX



E-CrossStu GmbH

Mainzer Landstr.69,
60329 Francfort-sur-le-Main.

VEVOR®
TOUGH TOOLS, HALF PRICE

Assistance technique et certificat de garantie
électronique www.vevor.com/support

VEVOR®

TOUGH TOOLS, HALF PRICE

Technischer Support und E-Garantie-Zertifikat www.vevor.com/support

RUNDER CHAFING DISH

MODELL: JZYYXCL5LGG2 / JZYYXCL5LGG4 /
JZYYXCL5LBL2 / JZYYXCL5LBL4

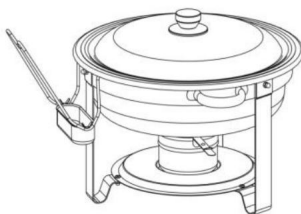
Wir sind weiterhin bestrebt, Ihnen Werkzeuge zu wettbewerbsfähigen Preisen anzubieten. „Sparen Sie die Hälfte“, „Halber Preis“ oder andere ähnliche Ausdrücke, die wir verwenden, stellen nur eine Schätzung der Ersparnis dar, die Sie beim Kauf bestimmter Werkzeuge bei uns im Vergleich zu den großen Topmarken erzielen können, und decken nicht unbedingt alle von uns angebotenen Werkzeugkategorien ab. Wir möchten Sie freundlich daran erinnern, bei der Bestellung bei uns sorgfältig zu prüfen, ob Sie im Vergleich zu den großen Topmarken tatsächlich die Hälfte sparen.

VEVOR®

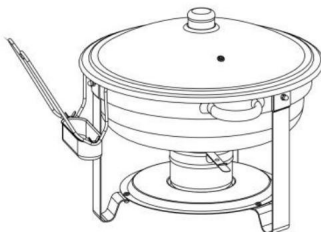
TOUGH TOOLS, HALF PRICE

RUNDER CHAFING DISH

MODELL: JZYYXCL5LGG2 / JZYYXCL5LGG4



MODELL: JZYYXCL5LBL2 / JZYYXCL5LBL4





Brauchen Sie Hilfe? Kontaktieren Sie uns!

Haben Sie Fragen zum Produkt? Benötigen Sie technischen Support? Bitte kontaktieren Sie uns:

Technischer Support und E-Garantie-Zertifikat www.vevor.com/support

Dies ist die Originalanleitung. Bitte lesen Sie alle Anweisungen sorgfältig durch, bevor Sie das Gerät in Betrieb nehmen. VEVOR behält sich eine klare Auslegung unserer Bedienungsanleitung vor. Das Erscheinungsbild des Produkts richtet sich nach dem Produkt, das Sie erhalten haben. Bitte verzeihen Sie uns, dass wir Sie nicht erneut informieren, wenn es Technologie- oder Software-Updates für unser Produkt gibt.

	<p>Warnung - Um das Verletzungsrisiko zu verringern, muss der Benutzer die Anweisungen lesen</p> <p>Lesen Sie das Handbuch sorgfältig durch.</p>
	<p>Tragen Sie Schutzhandschuhe.</p>

SICHERHEITSHINWEISE UND VORSICHTSMASSNAHMEN

Vielen Dank, dass Sie dieses Produkt verwenden. Um sicherzustellen, dass Sie das Maschine richtig, lesen Sie diese Anleitung vor der Inbetriebnahme sorgfältig durch und bewahren Sie sie auf Bitte lesen Sie die Vorsichtsmaßnahmen und Sicherheitshinweise auf dieser Seite, um Ihre sichere Verwendung zu gewährleisten. Dieses Handbuch enthält Sicherheitswarnungen und Vorsichtsmaßnahmen, Bedienung, Wartung und Reinigung. Die Warnungen und Anweisungen Die in diesem Handbuch behandelten Themen können nicht alle möglichen Bedingungen und Situationen abdecken, auftreten. Vorsicht und gesunder Menschenverstand sind bei diesem Produkt nicht vorhanden, da wir glauben, dass die Verwendungen diesen Codes entsprechen. Bevor Sie mit einer Schulung beginnen Programm oder die Durchführung anstrengender Ausdaueraktivitäten auf dem Gerät, konsultieren Sie bitte ein Arzt.


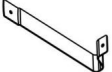





Bitte lesen Sie ALLE Anweisungen, bevor Sie Ihr Produkt verwenden.









1. Kinder und Minderjährige dürfen dieses Produkt nicht verwenden.
2. Als Heizbrennstoff darf nur Festbrennstoff verwendet werden. Verwenden Sie kein Benzin, Alkohol usw.
3. Zum Entzünden des Brennstoffes verwenden Sie bitte die Zündfackel.
4. Wenn der Brennstoff brennt, muss spezielles Personal eingesetzt werden, um ihn zu überwachen. um zu verhindern, dass es angestoßen oder umgeworfen wird.
5. Schließen Sie den Metalldeckel des Behälters, um den Brennstoff zu löschen. Blasen Sie ihn nicht aus.
6. Es ist nicht erlaubt, neuen Brennstoff nachzufüllen, bevor der brennende Brennstoff erloschen ist und gekühlt.
7. Denken Sie daran, das Futtertablett und den Brennstoffbehälter nach jedem Gebrauch zu reinigen.
8. Nicht mit ätzenden Lösungsmitteln wie starken Säuren und Laugen reinigen
9. Bitte tragen Sie beim Umgang mit dem Produkt Handschuhe.
10. Verwenden Sie dieses Gerät nicht für andere als die angegebenen Zwecke.
11. Bitte reinigen Sie das Produkt vor dem ersten Gebrauch.
12. Das Produkt kann nicht trocken verbrannt werden



WARNUNG: Dieses Gerät ist nicht für den Gebrauch durch junge oder gebrechliche Personen, die nicht von einer verantwortlichen Person beaufsichtigt werden, um sicherzustellen, dass sie Benutzen Sie das Gerät sicher. Kleine Kinder sollten beaufsichtigt werden, um sicherzustellen, dass sie nicht mit dem Produkt spielen. Haustiere sollten sich vom Produkt.

PRODUKTKOMPONENTEN

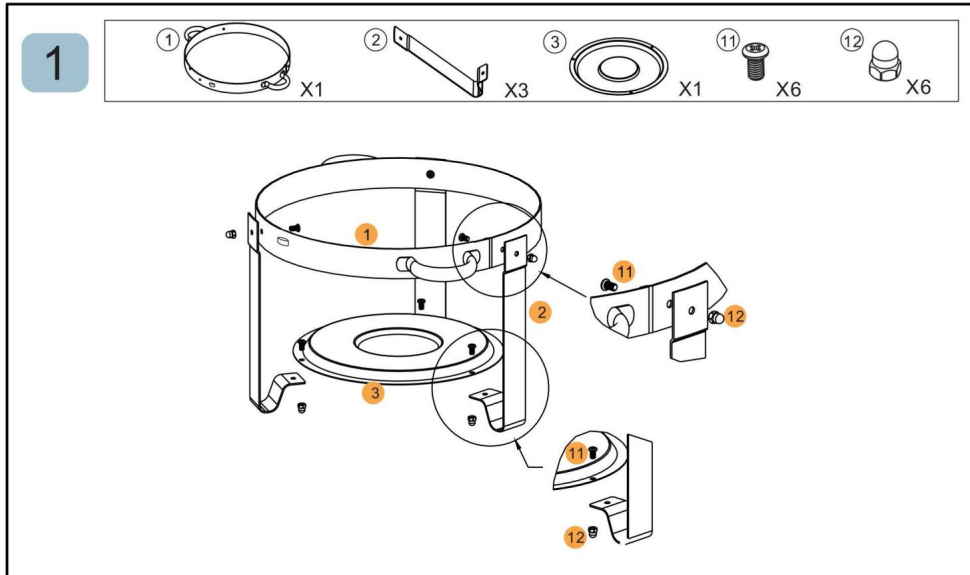
NO.	Part List	Qty
1		X1
2		X3
3		X1
4		X1
5		X1
6		X1
7		X1

NO.	Part List	Qty
8		X1
9		X1
10	 	X1
11		X6
12		X6
13		X1
14		X1

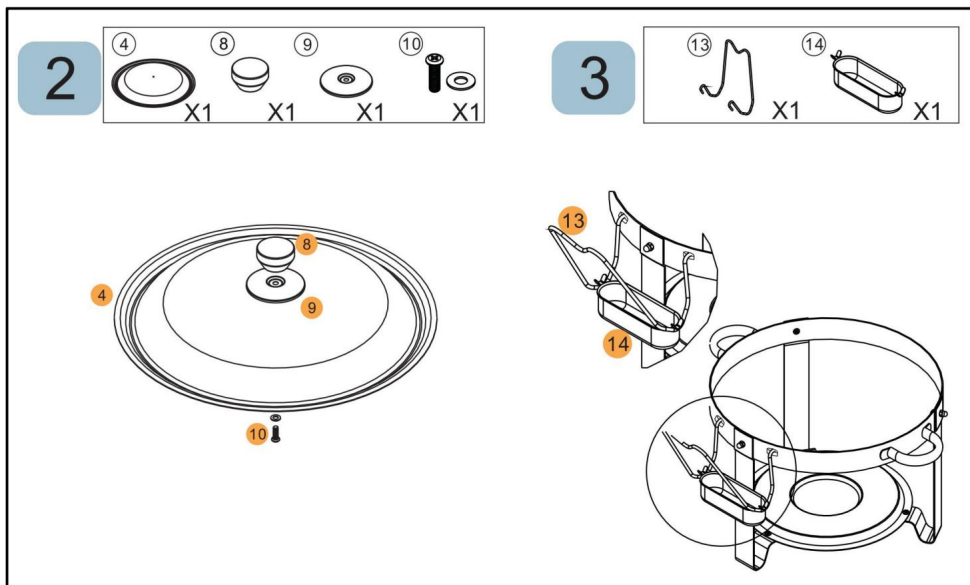
NOTIZ:

1. Damit Sie die Installation einfacher gestalten können, schenken wir Ihnen einen Schraubendreher.
2. Die im Handbuch angegebene Anzahl von Teilen entspricht der tatsächlichen Nutzung und den unbenutzten Teile sind Ersatzteile.
3. Jeder Produktsatz verwendet einheitliche Teile und Montagethoden.

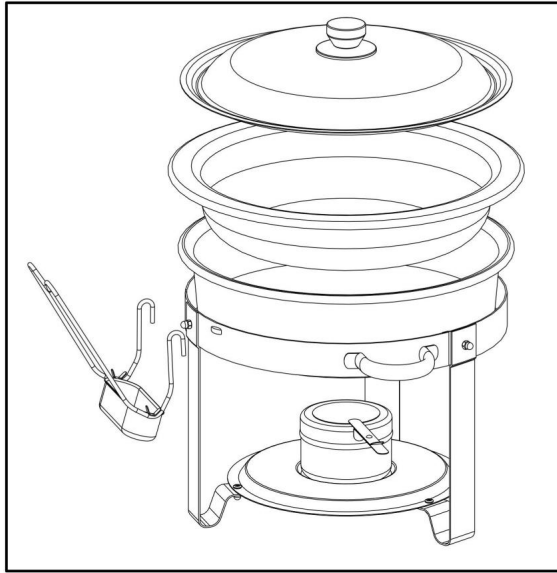
MONTIEREN



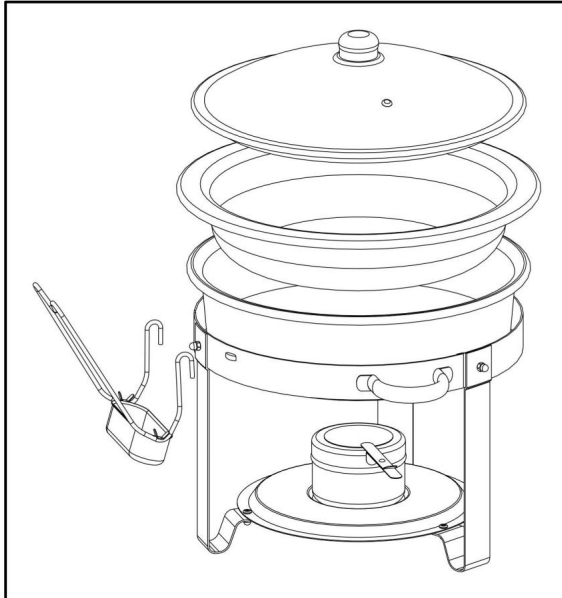
HINWEIS: Achten Sie auf die Richtung, in der der Griff nach oben kippt.



MODELL: JZYYXCL5LGG2 / JZYYXCL5LGG4



MODELL: JZYYXCL5LBL2 / JZYYXCL5LBL4



HINWEIS: Achten Sie auf die Richtung, in der der Griff nach oben kippt.

BEDIENUNGSANLEITUNG

Vor dem ersten Gebrauch des Gerätes: Werbe- und Verpackungsmaterial abziehen

Materialien und prüfen Sie, ob die Kochplatten sauber und staubfrei sind. Wischen Sie sie bei Bedarf mit einem feuchten Tuch ab. Mit einem saugfähigen Küchentuch abdecken

und wischen Sie überschüssiges Öl ab.

1. Alle Komponenten aus der Verpackung nehmen und auspacken.
 2. Stellen Sie den Rahmen auf eine feste Unterlage (siehe Abbildung für mitgelieferte Teile).
 3. Platzieren Sie den Brennstoffbehälter vorsichtig in der Mitte der Basis.
 4. Setzen Sie die Wasserwanne in den Rahmen und füllen Sie sie mit Wasser (füllen Sie heißes Wasser ein, um Heizung).
 5. Entfernen Sie die Abdeckung vom Brennstoffbehälter und zünden Sie den Brennstoff an, um das Wasser zu erhitzen (Dampf aus dem erhitzten Wasser hält das Essen warm).
 6. Legen Sie die Lebensmittel in die Lebensmittelpfanne und stellen Sie diese Pfanne in die Wasserpfanne. Die Lebensmittelpfanne wird über dem Wasser aufgehängt werden. Legen Sie dann den Deckel über die Speisepfanne.
 7. Setzen Sie die Abdeckung wieder auf den Brennstoffbehälter, um den brennenden Brennstoff zu löschen.
- BLAS ES AUS.

NOTIZ:

1. Benutzen Sie beim Berühren des Brennstoffbehälters immer eine brühsichere Unterlage. Brennstoff, Brennstoffbehälter und seine Abdeckung kann extrem heiß werden.
2. Für eine optimale Heizleistung halten Sie den Deckel geschlossen, wenn Heizung, und überprüfen Sie den Wasserstand regelmäßig, da das heiße Wasser verdunstet in Dampf.

REINIGUNG WARTUNG LAGERUNG

1. Rahmen und Abdeckung können mit warmem Seifenwasser gereinigt werden.

Verwenden Sie niemals Scheuermittel oder Scheuerschwämme. Wischen Sie die milde Seife gründlich ab anstatt den Rahmen in Wasser zu tauchen. Bei Bedarf können Sie ihn mit Edelstahlreiniger oder Glasreiniger ohne Ammoniak.

2. Teile, die in einer gewerblichen Spülmaschine gereinigt werden können: Lebensmittelbehälter und Wasser Pfanne.

Hersteller: Shanghaimuxinmuyeyouxiangongsi

Adresse: Shuangchenglu 803nong11hao1602A-1609shi, baoshanqu, Shanghai
200000 CN.

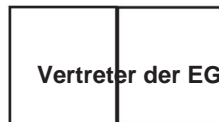
Nach AUS importiert: SIHAO PTY LTD. 1 ROKEVA STREETEASTWOOD
NSW 2122 Australien

Importiert in die USA: Sanven Technology Ltd. Suite 250, 9166 Anaheim
Ort, Rancho Cucamonga, CA 91730



YH CONSULTING LIMITED.

C/O YH Consulting Limited Office 147,
Centurion House, London Road,
Staines-upon-Thames, Surrey, TW18 4AX



E-CrossStu GmbH

Mainzer Landstr.69,
60329 Frankfurt am Main.

VEVOR[®]
TOUGH TOOLS, HALF PRICE

Technischer Support und E-Garantie-Zertifikat
www.vevor.com/support

VEVOR®

TOUGH TOOLS, HALF PRICE

Supporto tecnico e certificato di garanzia elettronica www.vevor.com/support

SCALDAVIVANDE TONDO

MODELLO: JZYYXCL5LGG2 / JZYYXCL5LGG4 /

Modello: JZYYXCL5LBL2 / JZYYXCL5LBL4

Continuiamo a impegnarci per fornirvi strumenti a prezzi competitivi.

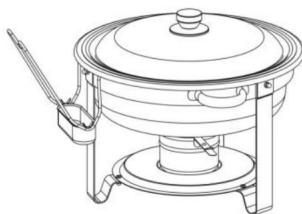
"Risparmia la metà", "Metà prezzo" o qualsiasi altra espressione simile da noi utilizzata rappresenta solo una stima del risparmio che potresti ottenere acquistando determinati utensili con noi rispetto ai principali marchi principali e non significa necessariamente coprire tutte le categorie di utensili da noi offerti. Ti ricordiamo gentilmente di verificare attentamente quando effettui un ordine con noi se stai effettivamente risparmiando la metà rispetto ai principali marchi principali.

VEVOR[®]

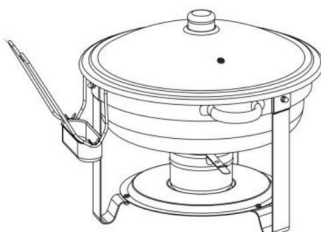
TOUGH TOOLS, HALF PRICE

SCALDAVIVANDE TONDO

MODELLO: JZYYXCL5LGG2 / JZYYXCL5LGG4



MODELLO: JZYYXCL5LBL2 / JZYYXCL5LBL4





HAI BISOGNO DI AIUTO? CONTATTACI!

Hai domande sul prodotto? Hai bisogno di supporto tecnico? Non esitare a contattarci:

Supporto

**tecnico e certificato di garanzia elettronica [www.vevor.com/
support](http://www.vevor.com/support)**

Questa è l'istruzione originale, si prega di leggere attentamente tutte le istruzioni del manuale prima di utilizzare. VEVOR si riserva una chiara interpretazione del nostro manuale utente. L'aspetto del prodotto sarà soggetto al prodotto ricevuto. Vi preghiamo di perdonarci se non vi informeremo di nuovo se ci sono aggiornamenti tecnologici o software sul nostro prodotto.

	Attenzione: per ridurre il rischio di lesioni, l'utente deve leggere le istruzioni manuale con attenzione.
	Indossare guanti protettivi.

AVVERTENZE E PRECAUZIONI DI SICUREZZA

Grazie per aver utilizzato questo prodotto. Per assicurarti di poter utilizzare il macchina correttamente, leggere attentamente queste istruzioni prima dell'uso e conservarle correttamente per riferimento futuro. Si prega di leggere le precauzioni e le norme di sicurezza su questo pagina per garantire un utilizzo sicuro. Questo manuale descriverà le avvertenze di sicurezza e precauzioni, funzionamento, manutenzione e pulizia. Le avvertenze e le istruzioni esaminati in questo manuale non possono coprire tutte le possibili condizioni e situazioni che può verificarsi. Attenzione e buon senso non sono incorporati in questo prodotto, poiché credere che gli usi saranno conformi a questi codici. Prima di iniziare una formazione programma o se si esegue un'attività di resistenza intensa sul dispositivo, consultare un dottore.


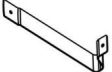





Si prega di leggere TUTTE le istruzioni prima di utilizzare il prodotto.








1. Questo prodotto non può essere utilizzato da bambini e minorenni.
2. Come combustibile per il riscaldamento può essere utilizzato solo combustibile solido. Non utilizzare benzina, alcol, ecc.
3. Utilizzare la torcia di accensione per accendere il carburante.
4. Quando il combustibile brucia, personale speciale deve essere incaricato di sorvegliarlo per impedire che venga colpito o rovesciato.
5. Chiudere il coperchio metallico del contenitore per spegnere il carburante. Non soffiare via.
6. Non è consentito aggiungere nuovo combustibile prima che quello in combustione sia spento e raffreddato.
7. Ricordarsi di pulire il vassoio del cibo e il contenitore del carburante dopo ogni utilizzo.
8. Non pulire con solventi corrosivi come acidi forti e alcali
9. Indossare guanti quando si maneggia il prodotto.
10. Non utilizzare l'unità per scopi diversi da quelli indicati.
11. Prima del primo utilizzo, pulire il prodotto.
12. Il prodotto non può essere bruciato a secco



ATTENZIONE: Questo apparecchio non è destinato all'uso da parte di bambini o infermi. persone a meno che non siano supervisionate da una persona responsabile che assicuri che possano utilizzare l'apparecchio in modo sicuro. I bambini piccoli devono essere sorvegliati per garantire che non giochino con il prodotto. Gli animali domestici devono stare lontani dal prodotto.

COMPONENTI DEL PRODOTTO

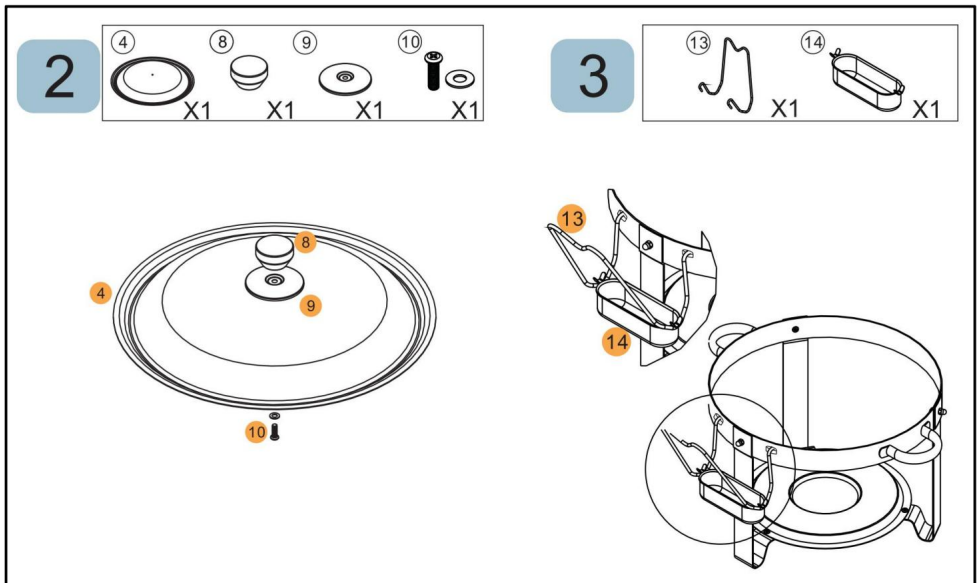
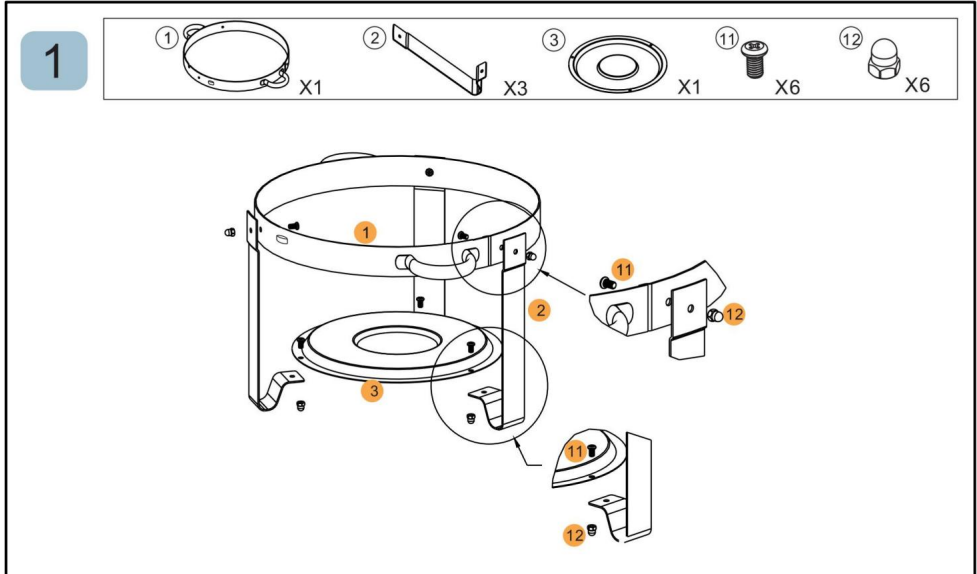
NO.	Part List	Qty
1		X1
2		X3
3		X1
4		X1
5		X1
6		X1
7		X1

NO.	Part List	Qty
8		X1
9		X1
10		X1
11		X6
12		X6
13		X1
14		X1

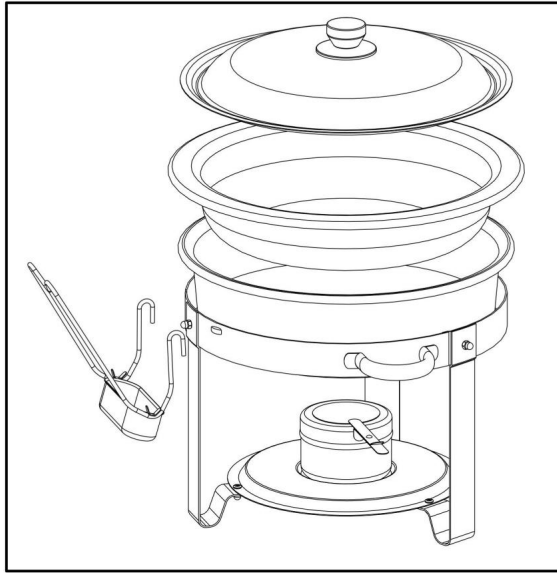
NOTA:

- Per facilitare l'installazione, regaleremo un cacciavite.
- La quantità di parti mostrata nel manuale è l'uso effettivo e non utilizzato
le parti sono pezzi di ricambio.
- Ogni set di prodotti utilizza parti e metodi di assemblaggio coerenti.

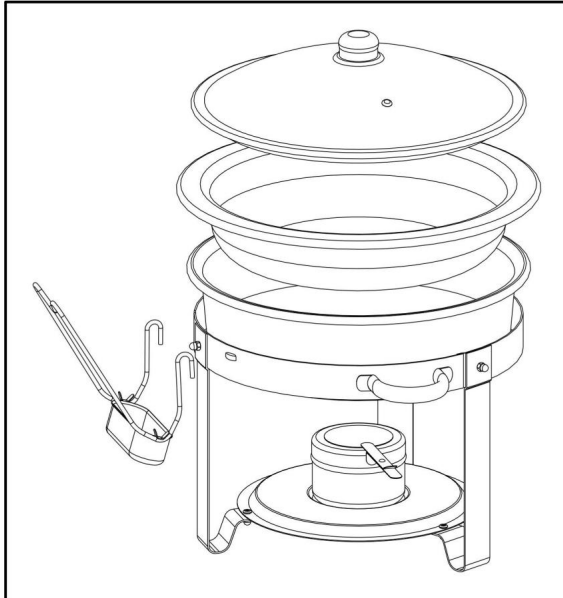
ASSEMBLARE



MODELLO: JZYYXCL5LGG2 / JZYYXCL5LGG4



MODELLO: JZYYXCL5LBL2 / JZYYXCL5LBL4



NOTA: prestare attenzione alla direzione dell'inclinazione della maniglia verso l'alto.

ISTRUZIONI PER L'USO

Prima di utilizzare l'apparecchio per la prima volta: Staccare la pellicola promozionale e la confezione materiali e controllare che le piastre di cottura siano pulite e prive di polvere. Se necessario, passarle con un panno umido. Stendere con un panno assorbente da cucina e asciugare l'olio in eccesso.

1. Estrarre tutti i componenti dalla scatola e scartarli.
2. Posizionare il telaio su una superficie solida (vedere lo schema per le parti incluse).
3. Posizionare con attenzione il contenitore del carburante al centro della base.
4. Inserire la vaschetta dell'acqua nel telaio e riempirla con acqua (per una cottura più veloce, riempire con acqua calda).
riscaldamento).
5. Rimuovere il coperchio dal contenitore del carburante e accendere il carburante per riscaldare l'acqua (il vapore dell'acqua calda manterrà il cibo caldo).
6. Mettere il cibo nella vaschetta per il cibo e posizionare questa vaschetta nella vaschetta per l'acqua. La vaschetta per il cibo essere sospeso sopra l'acqua. Quindi, posizionare il coperchio sulla teglia del cibo.
7. Riposizionare il coperchio sul contenitore del carburante per spegnere il carburante in fiamme. **NON SOFFIATELO.**

NOTA:

1. Utilizzare sempre una spugnetta antiscottatura quando si tocca il contenitore del carburante. Carburante, contenitore del carburante e la sua copertura può diventare estremamente calda.
2. Per la migliore efficienza di riscaldamento, tenere il coperchio chiuso quando riscaldamento e controllare periodicamente il livello dell'acqua, poiché l'acqua calda evapora in vapore.

PULIZIA MANUTENZIONE CONSERVAZIONE

1. Il telaio e la copertura possono essere puliti con acqua calda e sapone.

Non usare mai materiali abrasivi o pagliette. Pulisci accuratamente il sapone delicato invece di immergere la cornice in acqua. Se necessario, puoi lucidarla con detergente per acciaio inossidabile o detergente per vetri senza ammoniacca.

2. Parti che possono essere lavate in una lavastoviglie commerciale: contenitore per il cibo e contenitore per l'acqua
Padella.

Produttore: Shanghaimuxinmuyeyouxiangongsi

Indirizzo: Shuangchenglu 803nong11hao1602A-1609shi, baoshanqu, shanghai
200000 CN.

Importato in AUS: SIHAO PTY LTD. 1 ROKEVA STREETEASTWOOD

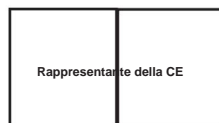
Nuovo Galles del Sud 2122 Australia

Importato negli USA: Sanven Technology Ltd. Suite 250, 9166 Anaheim
Luogo, Rancho Cucamonga, CA 91730



CONSULENZA YH LIMITATA.

C/O YH Consulting Limited Ufficio 147,
Centurion House, London Road,
Staines-upon-Thames, Surrey, TW18 4AX



E-CrossStu GmbH

Mainzer Landstr.69,
60329 Francoforte sul Meno.

VEVOR®

TOUGH TOOLS, HALF PRICE

**Supporto tecnico e certificato di garanzia
elettronica www.vevor.com/support**

VEVOR®

TOUGH TOOLS, HALF PRICE

Soporte técnico y certificado de garantía electrónica www.vevor.com/support

PLATO DE CALENTAMIENTO REDONDO

MODELO: JZYYXCL5LGG2 / JZYYXCL5LGG4 /
JZYYXCL5LBL2 / JZYYXCL5LBL4

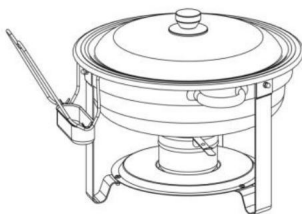
Seguimos comprometidos a brindarle herramientas a precios competitivos.

"Ahorre la mitad", "mitad de precio" o cualquier otra expresión similar que utilicemos solo representa una estimación del ahorro que podría obtener al comprar ciertas herramientas con nosotros en comparación con las principales marcas y no necesariamente significa que cubra todas las categorías de herramientas que ofrecemos. Le recordamos que, al realizar un pedido con nosotros, verifique cuidadosamente si realmente está ahorrando la mitad en comparación con las principales marcas.

VEVOR[®]
TOUGH TOOLS, HALF PRICE

PLATO DE CALENTAMIENTO REDONDO

MODELO: JZYYXCL5LGG2 / JZYYXCL5LGG4



MODELO: JZYYXCL5LBL2 / JZYYXCL5LBL4





¿NECESITA AYUDA? ¡CONTÁCTENOS!

¿Tiene preguntas sobre el producto? ¿Necesita asistencia técnica? No dude en ponerse en contacto con

nosotros: Asistencia técnica y certificado de garantía electrónica

www.vevor.com/support

Estas son las instrucciones originales, lea atentamente todas las instrucciones del manual antes de utilizar el producto. VEVOR se reserva una interpretación clara de nuestro manual de usuario. La apariencia del producto estará sujeta al producto que recibió. Perdónenos por no informarle nuevamente si hay actualizaciones de tecnología o software en nuestro producto.

	<p>Advertencia: Para reducir el riesgo de lesiones, el usuario debe leer las instrucciones.</p> <p>Lea el manual con cuidado.</p>
	<p>Utilice guantes protectores.</p>

ADVERTENCIAS Y PRECAUCIONES DE SEGURIDAD

Gracias por utilizar este producto. Para garantizar que pueda utilizarlo máquina correctamente, lea atentamente estas instrucciones antes de utilizarla y consérvelas correctamente para futuras referencias. Lea las precauciones y normas de seguridad de este documento. página para garantizar un uso seguro. Este manual describirá las advertencias de seguridad y precauciones, funcionamiento, mantenimiento y limpieza. Las advertencias e instrucciones Las condiciones y situaciones revisadas en este manual no pueden cubrir todas las posibles condiciones y situaciones que Puede ocurrir. La precaución y el sentido común no están incorporados en este producto, ya que Creemos que los usos cumplirán con estos códigos. Antes de comenzar una capacitación programa o realizar una actividad de resistencia extenuante en el dispositivo, consulte Un médico.

Lea TODAS las instrucciones antes de usar su producto.

1. Los niños y menores de edad no pueden utilizar este producto.
2. Solo se pueden utilizar combustibles sólidos como combustible para calefacción. No utilice gasolina, alcohol, etc.
3. Utilice el soplete de encendido para encender el combustible.
4. Cuando el combustible esté en llamas, se asignará personal especial para vigilarlo. evitar que sea golpeado o caído.
5. Cierre la tapa metálica del recipiente para apagar el combustible. No lo sople.
6. No está permitido agregar combustible nuevo antes de que el combustible en llamas se apague y enfriado.
7. Recuerde limpiar la bandeja de alimentos y el contenedor de combustible después de cada uso.
8. No limpie con disolventes corrosivos como ácidos fuertes y álcalis.
9. Utilice guantes al manipular el producto.
10. No utilice esta unidad para ningún otro fin que el uso indicado.
11. Antes del primer uso, limpie el producto.
12. El producto no se puede quemar en seco.



ADVERTENCIA: Este aparato no está diseñado para ser utilizado por personas jóvenes o enfermas.


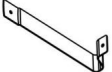





personas a menos que estén supervisadas por una persona responsable para garantizar que puedan









Utilice el aparato de forma segura. Los niños pequeños deben estar supervisados para garantizar

que no jueguen con el producto. Las mascotas deben mantenerse alejadas del producto.

producto.

COMPONENTES DEL PRODUCTO

NO.	Part List	Qty
1		X1
2		X3
3		X1
4		X1
5		X1
6		X1
7		X1

NO.	Part List	Qty
8		X1
9		X1
10	 	X1
11		X6
12		X6
13		X1
14		X1

NOTA:

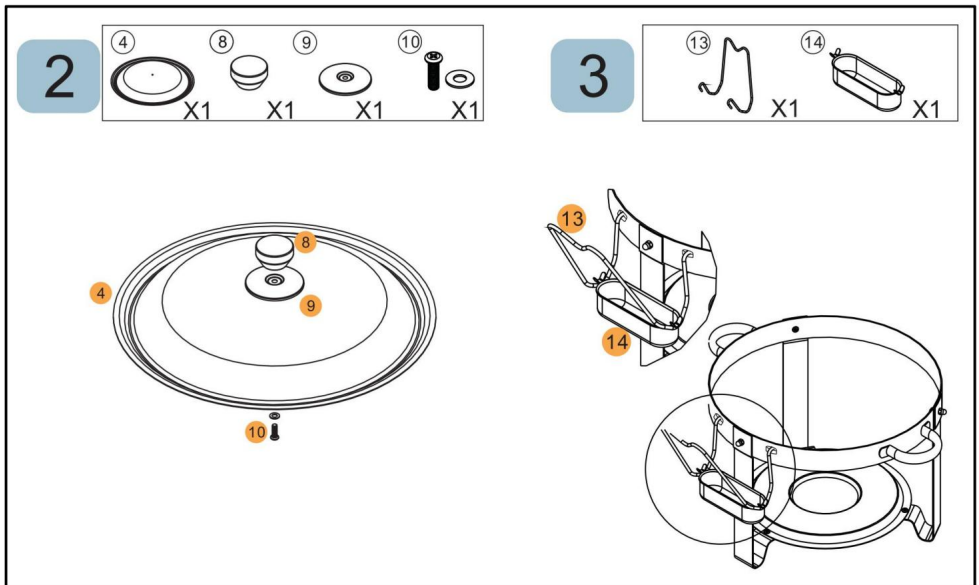
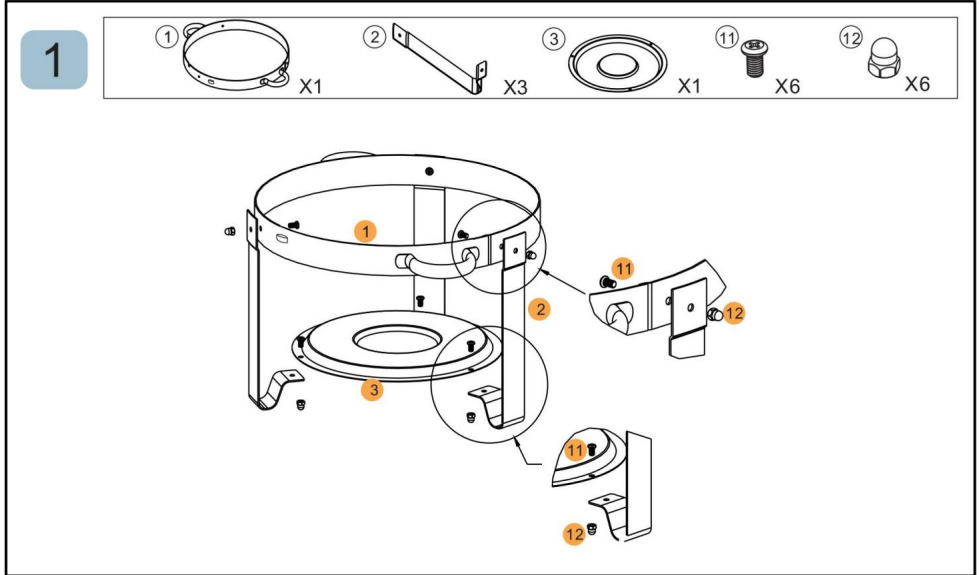
1. Para facilitar la instalación, regalaremos un destornillador.

2. La cantidad de piezas que se muestra en el manual es la cantidad real de uso y la cantidad no utilizada.

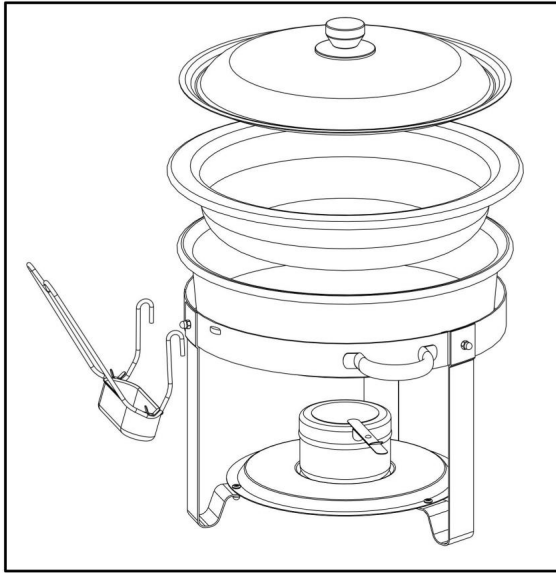
Las piezas son piezas de repuesto.

3. Cada conjunto de productos utiliza piezas y métodos de ensamblaje consistentes.

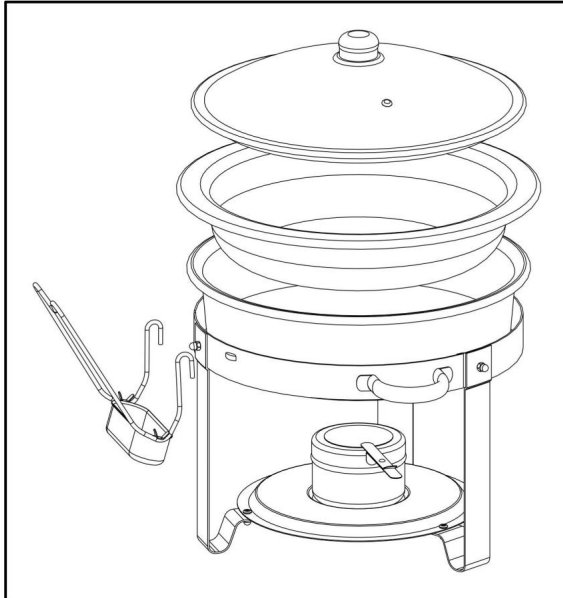
ARMAR



MODELO: JZYYXCL5LGG2 / JZYYXCL5LGG4



MODELO: JZYYXCL5LBL2 / JZYYXCL5LBL4



NOTA: Preste atención a la dirección en la que se inclina el mango hacia arriba.

INSTRUCCIONES DE USO

Antes de utilizar el aparato por primera vez: Retire el embalaje y los materiales promocionales. materiales y comprobar que las placas de cocción estén limpias y sin polvo. Si es necesario, límpielas con un paño húmedo. Extienda encima un paño de cocina absorbente.

y limpie el exceso de aceite.

1. Saque todos los componentes de la caja y desenvuélvalos.
2. Coloque el marco sobre una superficie firme (consulte el diagrama para ver las piezas incluidas).
3. Coloque el soporte de combustible en el centro de la base con cuidado.
4. Coloque la bandeja de agua en el marco y llénela con agua (llene con agua caliente para que se llene más rápido). calefacción).
5. Retire la tapa del depósito de combustible y encienda el combustible para calentar el agua. (el vapor del agua caliente mantendrá la comida caliente).
6. Coloque los alimentos en la bandeja de alimentos y coloque esta bandeja dentro de la bandeja de agua. La bandeja de alimentos se Colóquelo sobre el agua y luego cubra el recipiente con la tapa.
7. Vuelva a colocar la tapa sobre el depósito de combustible para apagar el combustible en llamas. NO Apágalo.

NOTA:

1. Utilice siempre una almohadilla antiescaldaduras al tocar el depósito de combustible. Combustible, depósito de combustible y su cubierta puede calentarse mucho.
2. Para una mejor eficiencia de calentamiento, mantenga la tapa cerrada cuando calefacción y comprobar periódicamente el nivel del agua, ya que el agua caliente se evaporará. en vapor.

LIMPIEZA MANTENIMIENTO ALMACENAMIENTO

1. El marco y la cubierta se pueden limpiar con agua tibia y jabón. Nunca utilice materiales abrasivos ni estropajos. Limpie bien el jabón suave. En lugar de sumergir el marco en agua, si es necesario, puedes pulirlo con Limpiador de acero inoxidable o limpiacristales sin amoníaco.
2. Piezas que se pueden limpiar en un lavavajillas comercial: Bandeja de alimentos y recipiente de agua

Cacerola.

Fabricante: Shanghaimuxinmuyeyouxiangongsi

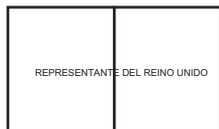
Dirección: Shuangchenglu 803nong11hao1602A-1609shi, baoshanqu, shanghai
200000 CN.

Importado a Australia: SIHAO PTY LTD. 1 ROKEVA STREETEASTWOOD

Nueva Gales del Sur 2122 Australia

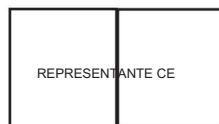
Importado a EE. UU.: Sanven Technology Ltd. Suite 250, 9166 Anaheim

Lugar, Rancho Cucamonga, CA 91730



YH CONSULTING LIMITADA.

C/O YH Consulting Limited Oficina 147,
Centurion House, London Road,
Staines-upon-Thames, Surrey, TW18 4AX



E-CrossStu GmbH

Mainzer Landstr.69,
60329 Fráncfort del Meno.

VEVOR[®]
TOUGH TOOLS, HALF PRICE

Soporte técnico y certificado de garantía
electrónica www.vevor.com/support

VEVOR®

TOUGH TOOLS, HALF PRICE

Wsparcie techniczne i certyfikat gwarancji elektronicznej www.vevor.com/support

OKRĄGŁE NACZYNNIE DO PODGRZEWANIA

MODEL: JZYYXCL5LGG2 / JZYYXCL5LGG4 /

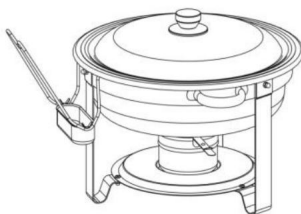
JZYYXCL5LBL2 / JZYYXCL5LBL4

Nadal staramy się oferować Państwu narzędzia w konkurencyjnych cenach. „Oszczędzaj połowę”, „Połowa ceny” lub inne podobne wyrażenia używane przez nas stanowią jedynie szacunkowe oszczędności, jakie możesz uzyskać, kupując u nas określone narzędzia w porównaniu z głównymi markami i niekoniecznie oznaczają one objęcie wszystkich kategorii oferowanych przez nas narzędzi. Uprzejmie przypominamy, aby przy składaniu zamówienia dokładnie sprawdzić, czy faktycznie oszczędzasz połowę w porównaniu z głównymi markami.

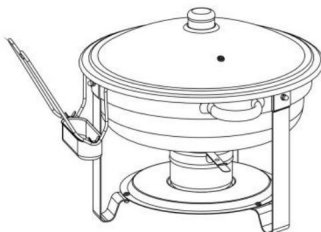
VEVOR[®]
TOUGH TOOLS, HALF PRICE

OKRĄGŁE NACZYNIE DO PODGRZEWANIA

MODEL: JZYYXCL5LGG2 / JZYYXCL5LGG4



MODEL: JZYYXCL5LBL2 / JZYYXCL5LBL4





POTRZEBUJESZ POMOCY? SKONTAKTUJ SIĘ Z NAMI!!

Masz pytania dotyczące produktu? Potrzebujesz wsparcia technicznego? Skontaktuj się z nami:
Wsparcie

techniczne i certyfikat E-Gwarancji www.vevor.com/support

To jest oryginalna instrukcja, przed użyciem należy uważnie przeczytać wszystkie instrukcje. VEVOR zastrzega sobie jasną interpretację naszej instrukcji obsługi. Wygląd produktu będzie zależał od produktu, który otrzymałeś. Prosimy o wybaczenie, że nie poinformujemy Cię ponownie, jeśli w naszym produkcie pojawią się jakiegokolwiek aktualizacje technologiczne lub oprogramowania.


	Ostrzeżenie – aby zmniejszyć ryzyko obrażeń, użytkownik musi przeczytać instrukcję instrukcję uważnie.
	Założ rękawice ochronne.

OSTRZEŻENIA I ŚRODKI OSTROŻNOŚCI


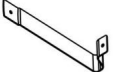





Dziękujemy za korzystanie z tego produktu. Aby mieć pewność, że możesz go obsługiwać, przed przystąpieniem do użytkowania maszyny należy uważnie przeczytać niniejszą instrukcję i zachować ją właściwie do wykorzystania w przyszłości. Przeczytaj środki ostrożności i zasady bezpieczeństwa na tej stronie strona, aby zapewnić bezpieczne użytkowanie. W tej instrukcji przedstawiono ostrzeżenia dotyczące bezpieczeństwa i środki ostrożności, obsługa, konserwacja i czyszczenie. Ostrzeżenia i instrukcje omówione w niniejszym podręczniku nie mogą obejmować wszystkich możliwych warunków i sytuacji, może wystąpić. Ostrożność i zdrowy rozsądek nie są wbudowane w ten produkt, ponieważ wierzę, że użytkownicy będą przestrzegać tych kodów. Przed rozpoczęciem szkolenia programu lub podejmowania intensywnej aktywności wytrzymałościowej na urządzeniu, należy skonsultować się z lekarzem.








Przed użyciem produktu należy przeczytać WSZYSTKIE instrukcje.

1. Dzieci i osoby niepełnoletnie nie mogą używać tego produktu.
2. Jako paliwo grzewcze można stosować wyłącznie paliwo stałe. Nie należy używać benzyny, alkoholu itp.
3. Do zapalenia paliwa należy użyć palnika zapłonowego.
4. W czasie spalania paliwa należy wyznaczyć specjalny personel, który będzie czuwał nad jego bezpieczeństwem. zapobiec uderzeniu lub przewróceniu.
5. Zamknij metalową pokrywę pojemnika, aby ugasić paliwo. Nie wydmuchuj go.
6. Nie wolno dolewać nowego paliwa przed zgaszeniem palącego się paliwa. schłodzone.
7. Pamiętaj o czyszczeniu tacki na żywność i pojemnika na paliwo po każdym użyciu.
8. Nie czyścić rozpuszczalnikami żrącymi, takimi jak silne kwasy i zasady.
9. Podczas obchodzenia się z produktem należy używać rękawiczek.
10. Nie należy stosować tego urządzenia do celów innych niż wskazane.
11. Przed pierwszym użyciem należy wyczyścić produkt.
12. Produktu nie można spalać na sucho.

 **OSTRZEŻENIE:** Urządzenie nie jest przeznaczone do użytku przez osoby młode lub chore. osób, chyba że nadzorowana jest przez osobę odpowiedzialną, aby zapewnić, że mogą używać urządzenia bezpiecznie. Małe dzieci powinny być nadzorowane, aby zapewnić że nie bawią się produktem. Zwierzęta domowe powinny trzymać się z dala od produkt.

SKŁADNIKI PRODUKTU

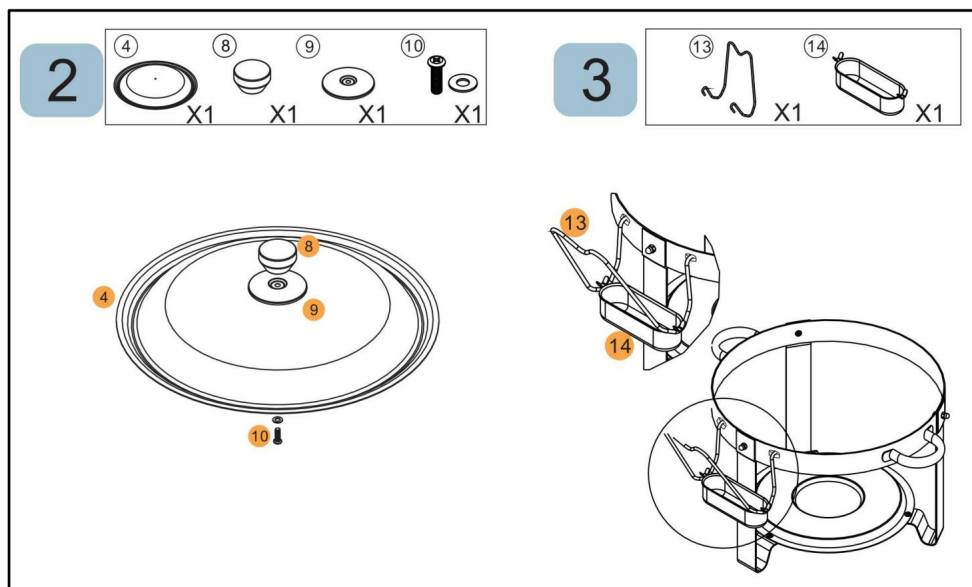
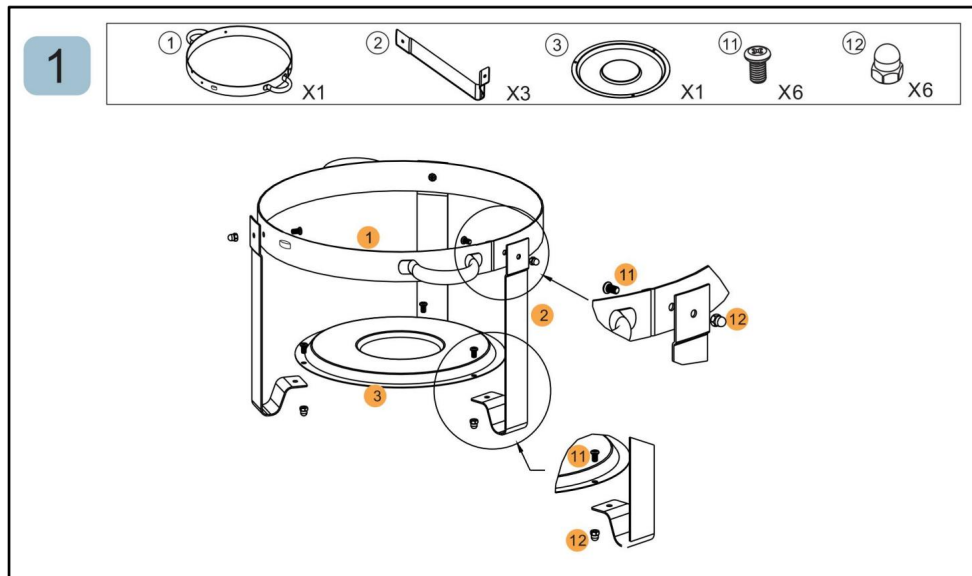
NO.	Part List	Qty
1		X1
2		X3
3		X1
4		X1
5		X1
6		X1
7		X1

NO.	Part List	Qty
8		X1
9		X1
10		X1
11		X6
12		X6
13		X1
14		X1

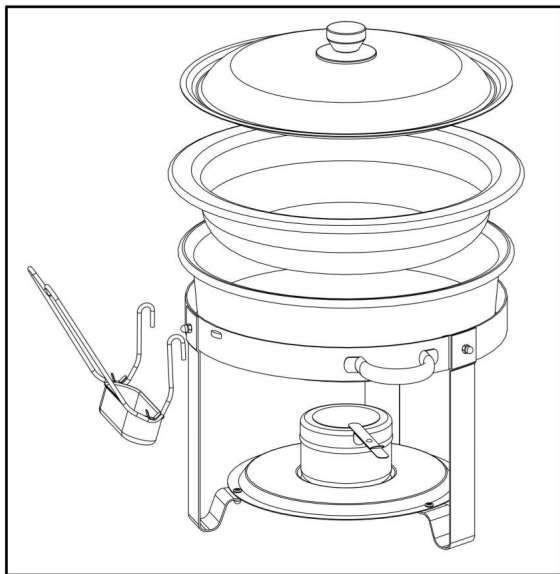
NOTATKA:

1. Dla ułatwienia montażu, w prezencie otrzymasz śrubokręt.
2. Ilość części podana w instrukcji dotyczy rzeczywistego zużycia i nieużywania.
Części są częściami zamiennymi.
3. Każdy zestaw produktów wykorzystuje te same części i metody montażu.

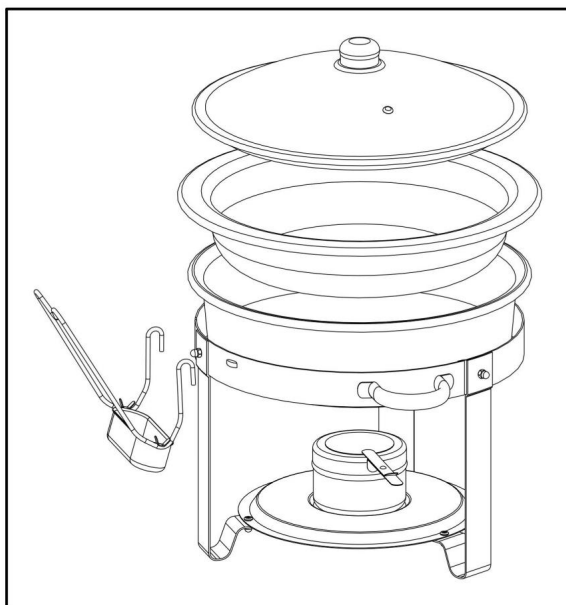
GROMADZIĆ SIĘ



MODEL: JZYYXCL5LGG2 / JZYYXCL5LGG4



MODEL: JZYYXCL5LBL2 / JZYYXCL5LBL4



UWAGA: Należy zwrócić uwagę na kierunek nachylenia uchwyty ku górze.

INSTRUKCJA OBSŁUGI

Przed pierwszym użyciem urządzenia: Zdejmij folię promocyjną i opakowanie materiały i sprawdź, czy płyty kuchenne są czyste i wolne od kurzu. W razie potrzeby przetrzyj je wilgotną ściereczką. Rozłóż na nich chłonną ściereczkę kuchenną i wytrzyj nadmiar oleju.

1. Wyjmij wszystkie elementy z pudełka i rozpakuj.
2. Umieść ramę na twardej powierzchni (zobacz schemat dołączonych części).
3. Ostrożnie umieść pojemnik na paliwo na środku podstawy.
4. Umieść miskę z wodą w ramce i napełnij ją wodą (aby przyspieszyć proces, nalej gorącej wody) ogrzewanie).
5. Zdejmij pokrywę z pojemnika na paliwo i podpal paliwo, aby podgrzać wodę. (para z podgrzanej wody utrzyma jedzenie gorącym).
6. Umieść jedzenie w misce na żywność i umieść ją w misce na wodę. Misa na żywność będzie być zawieszona nad wodą. Następnie należy umieścić pokrywę na misce z jedzeniem.
7. Załóż ponownie pokrywę na pojemnik na paliwo, aby ugasić palące się paliwo — NIE WYSYPĄĆ TO.

NOTATKA:

1. Zawsze używaj podkładki odpornej na oparzenia, dotykając uchwytu paliwa. Paliwo, uchwyt paliwa a jego pokrywa może być bardzo gorąca.
2. Aby uzyskać najlepszą wydajność ogrzewania, należy trzymać pokrywę zamkniętą podczas ogrzewania i okresowo sprawdzać poziom wody, ponieważ gorąca woda wyparuje w parę.

CZYSZCZENIE KONSERWACJA PRZECHOWYWANIE

1. Ramę i pokrywę można czyścić ciepłą wodą z mydłem.
Nigdy nie używaj materiałów ściernych ani gąbek do szorowania. Dokładnie wytrzyj łagodne mydło zamiast zanurzać ramę w wodzie. W razie potrzeby można ją wypolerować środek do czyszczenia stali nierdzewnej lub szkła bez amoniaku.
2. Części, które można myć w zmywarce przemysłowej: pojemnik na żywność i wodę

Patelnia.

Producent: Shanghaimuxinmuyeyouxiangongsi

Adres: Shuangchenglu 803nong11hao1602A-1609shi, baoshanqu, szanghaj
200000 CN.

Importowane do AUS: SIHAO PTY LTD. 1 ROKEVA STREETEASTWOOD
NSW 2122 Australia

Importowane do USA: Sanven Technology Ltd. Suite 250, 9166 Anaheim
Miejsce, Rancho Cucamonga, CA 91730



YH CONSULTING LIMITED.

C/O YH Consulting Limited Biuro 147,
Centurion House, London Road,
Staines-upon-Thames, Surrey, TW18 4AX



E-CrossStu GmbH

Mainzer Landstr.69,
60329 Frankfurt nad Menem.

VEVOR[®]
TOUGH TOOLS, HALF PRICE

Wsparcie techniczne i certyfikat gwarancji
elektronicznej www.vevor.com/support

VEVOR[®]

TOUGH TOOLS, HALF PRICE

Technische ondersteuning en e-garantiecertificaat www.vevor.com/support

RONDE CHAFING DISH

MODEL: JZYYXCL5LGG2 / JZYYXCL5LGG4 /

JZYYXCL5LBL2 / JZYYXCL5LBL4

Wij streven er voortdurend naar om u gereedschappen tegen concurrerende prijzen te leveren.

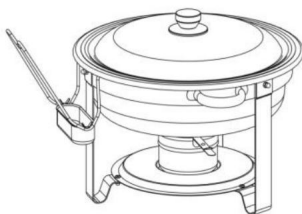
"Save Half", "Half Price" of andere soortgelijke uitdrukkingen die wij gebruiken, geven alleen een schatting weer van de besparingen die u kunt behalen door bepaalde gereedschappen bij ons te kopen in vergelijking met de grote topmerken en betekent niet noodzakelijkerwijs dat alle categorieën gereedschappen die wij aanbieden, worden gedekt. Wij herinneren u eraan om zorgvuldig te controleren of u daadwerkelijk de helft bespaart in vergelijking met de grote topmerken wanneer u een bestelling bij ons plaatst.

VEVOR[®]

TOUGH TOOLS, HALF PRICE

RONDE CHAFING DISH

MODEL: JZYYXCL5LGG2 / JZYYXCL5LGG4



MODEL: JZYYXCL5LBL2 / JZYYXCL5LBL4





HULP NODIG? NEEM CONTACT MET ONS OP!

Heeft u vragen over het product? Heeft u technische ondersteuning nodig? Neem dan gerust contact met

ons op: **Technische ondersteuning en E-garantiecertificaat**
www.vevor.com/support

Dit is de originele instructie, lees alle handleidingen zorgvuldig door voordat u het product gebruikt. VEVOR behoudt zich een duidelijke interpretatie van onze gebruikershandleiding voor. Het uiterlijk van het product is afhankelijk van het product dat u hebt ontvangen. Vergeef ons dat we u niet opnieuw zullen informeren als er technologie- of software-updates voor ons product zijn.

	Waarschuwing - Om het risico op letsel te verminderen, moet de gebruiker de instructies lezen handleiding zorgvuldig door.
	Draag beschermende handschoenen.

VEILIGHEIDSWAARSCHUWINGEN EN VOORZORGSMAATREGELEN

Bedankt voor het gebruiken van dit product. Om er zeker van te zijn dat u de machine correct gebruikt, lees deze instructie zorgvuldig door voordat u de machine bedient en bewaar deze voor toekomstige referentie. Lees de voorzorgsmaatregelen en veiligheidsregels op deze pagina. Pagina om uw veilige gebruik te garanderen. Deze handleiding zal veiligheidswaarschuwingen en voorzorgsmaatregelen, bediening, onderhoud en reiniging. De waarschuwingen en instructies De in deze handleiding besproken situaties kunnen niet alle mogelijke omstandigheden en situaties dekken die kan optreden. Voorzichtigheid en gezond verstand zijn niet ingebouwd in dit product, aangezien wij geloven dat de gebruikers zich aan deze codes zullen houden. Voordat u met een training begint programma of het uitvoeren van zware duractiviteiten op het apparaat, raadpleeg dan een dokter.

Lees ALLE instructies voordat u het product gebruikt.


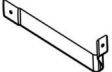





1. Kinderen en minderjarigen mogen dit product niet gebruiken.
2. Alleen vaste brandstof kan worden gebruikt als verwarmingsbrandstof. Gebruik geen benzine, alcohol, etc.
3. Gebruik de ontstekingsbrander om de brandstof aan te steken.
4. Wanneer de brandstof brandt, wordt er speciaal personeel aangesteld om toezicht te houden op de brandstof. voorkomen dat het wordt geraakt of omvalt.
5. Sluit het metalen deksel van de container om de brandstof te doven. Blaas het niet uit.
6. Het is niet toegestaan om nieuwe brandstof toe te voegen voordat de brandende brandstof is gedooft en afgekoeld.
7. Vergeet niet om de voedsellade en de brandstofcontainer na elk gebruik schoon te maken.
8. Maak niet schoon met bijtende oplosmiddelen zoals sterke zuren en alkaliën
9. Draag handschoenen bij het hanteren van het product.
10. Gebruik dit apparaat niet voor andere doeleinden dan waarvoor het is aangegeven.
11. Maak het product schoon voor het eerste gebruik.
12. Het product mag niet droog verbrand worden











WAARSCHUWING: Dit apparaat is niet bedoeld voor gebruik door jonge of zwakke kinderen.

personen, tenzij ze onder toezicht staan van een verantwoordelijke persoon, om ervoor te zorgen dat ze gebruik het apparaat veilig. Jonge kinderen moeten onder toezicht staan om ervoor te zorgen dat ze niet met het product spelen. Huisdieren moeten uit de buurt van het product blijven. product.

PRODUCTCOMPONENTEN

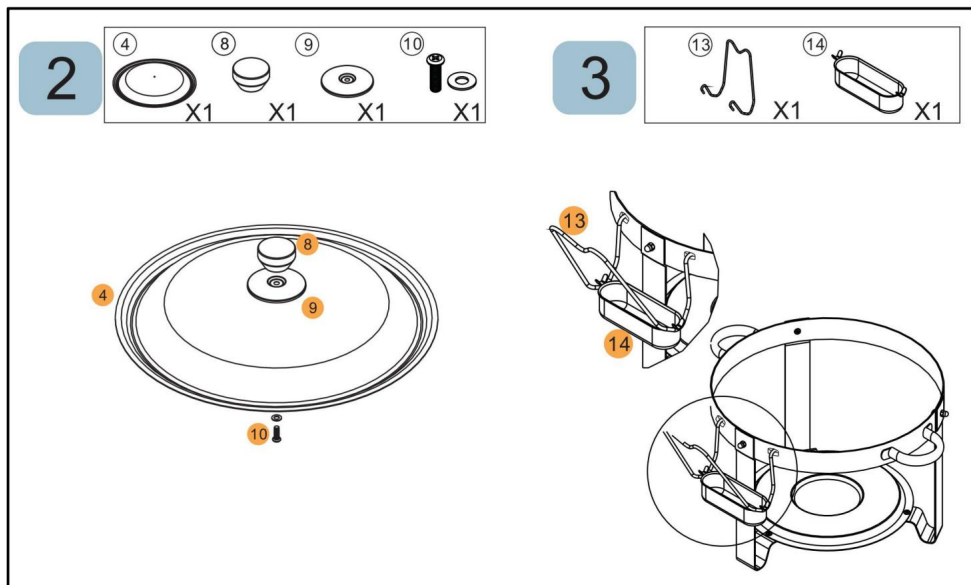
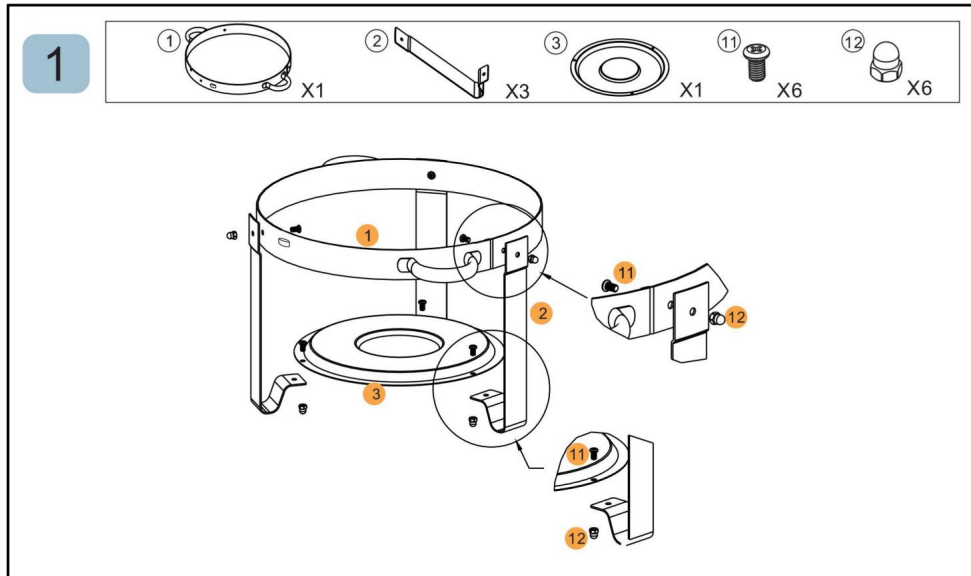
NO.	Part List	Qty
1		X1
2		X3
3		X1
4		X1
5		X1
6		X1
7		X1

NO.	Part List	Qty
8		X1
9		X1
10	 	X1
11		X6
12		X6
13		X1
14		X1

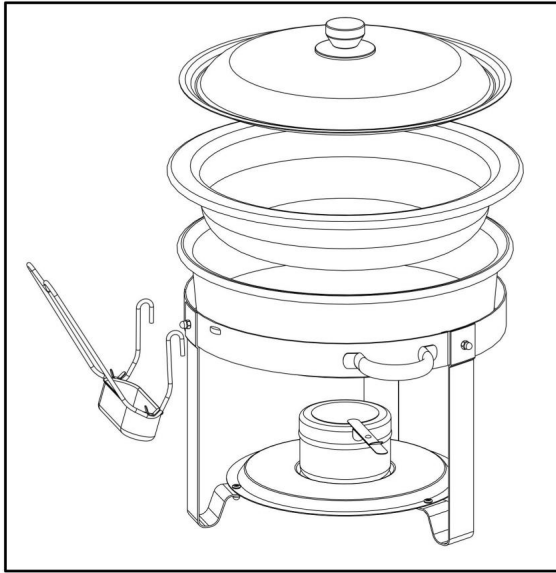
OPMERKING:

1. Om de installatie te vergemakkelijken, ontvangt u er een schroevendraaier bij.
2. De hoeveelheid onderdelen die in de handleiding wordt weergegeven, is het daadwerkelijke gebruik en de ongebruikte onderdelen zijn reserveonderdelen.
3. Elke productset maakt gebruik van consistente onderdelen en assemblagemethoden.

MONTEREN



MODEL: JZYYXCL5LGG2 / JZYYXCL5LGG4



MODEL: JZYYXCL5LBL2 / JZYYXCL5LBL4



LET OP: Let op dat de hendel omhoog kantelt.

GEBRUIKSAANWIJZING

Voordat u het apparaat voor de eerste keer gebruikt: Verwijder de reclame- en verpakkingsmaterialen materialen en controleer of de kookplaten schoon en stofvrij zijn. Veeg ze indien nodig af met een vochtige doek.

Bestrijk ze met een absorberende theedoek

en veeg overtollige olie weg.

1. Haal alle onderdelen uit de doos en pak ze uit.
2. Plaats het frame op een stevige ondergrond (zie de tekening voor de meegeleverde onderdelen).
3. Plaats de brandstofhouder voorzichtig in het midden van de basis.
4. Plaats de waterpan in het frame en vul deze met water (vul heet water in voor snellere bereiding). verwarming).
5. Verwijder het deksel van de brandstofhouder en steek de brandstof aan om het water te verwarmen (de stoom van het verwarmde water houdt het eten warm).
6. Doe het eten in de voedselpan en zet deze pan in de waterpan. De voedselpan zal boven het water worden gehangen. Plaats vervolgens het deksel op de voedselpan.
7. Plaats het deksel terug over de brandstofhouder om de brandende brandstof te doven. NIET DOEN BLAAS HET UIT.

OPMERKING:

1. Gebruik altijd een verbrandingsbestendige pad bij het aanraken van de brandstofhouder. Brandstof, brandstofhouder en de bekleding kan extreem heet worden.
2. Voor een optimale verwarmingsefficiëntie, houdt u het deksel gesloten wanneer verwarming, en controleer regelmatig het waterniveau, aangezien het warme water zal verdampen in stoom.

REINIGING ONDERHOUD OPSLAG

1. Het frame en de bekleding kunnen worden gereinigd met warm water en zeep.

Gebruik nooit schurende materialen of schuursponsjes. Veeg de milde zeep grondig af

in plaats van het frame in water te dompelen. Indien nodig, kunt u het polijsten met

RVS-reiniger of glasreiniger zonder ammoniak.

2. Onderdelen die in een professionele vaatwasser gereinigd kunnen worden: Voedselpan en water Pan.

Fabrikant: Shanghaimuxinmuyeyouxiangongsi

Adres: Shuangchenglu 803nong11hao1602A-1609shi, baoshanqu, shanghai
200000 CN.

Geïmporteerd naar AUS: SIHAO PTY LTD. 1 ROKEVA STREETEASTWOOD
NSW 2122 Australië

Geïmporteerd naar de VS: Sanven Technology Ltd. Suite 250, 9166 Anaheim
Plaats, Rancho Cucamonga, CA 91730



YH CONSULTING LIMITED.

C/O YH Consulting Limited Kantoor 147,
Centurion House, London Road,
Staines-upon-Thames, Surrey, TW18 4AX



E-CrossStu GmbH

Mainzer Landstr.69,
60329 Frankfurt am Main.

VEVOR[®]
TOUGH TOOLS, HALF PRICE

Technische ondersteuning en e-
garantiecertificaat www.vevor.com/support

VEVOR®

TOUGH TOOLS, HALF PRICE

Teknisk support och e-garanticertifikat www.vevor.com/support

RUND SKAFFAT

**MODELL: JZYYXCL5LGG2 / JZYYXCL5LGG4 /
JZYYXCL5LBL2 / JZYYXCL5LBL4**

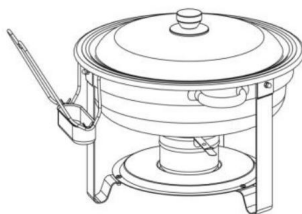
Vi fortsätter att vara engagerade i att ge dig verktyg till konkurrenskraftiga priser. "Spara hälften", "halva priset" eller andra liknande uttryck som används av oss representerar bara en uppskattning av besparingar du kan dra nytta av att köpa vissa verktyg hos oss jämfört med de stora toppmärkena och betyder inte nödvändigtvis att täcka alla kategorier av verktyg som erbjuds av oss. Du påminns om att noggrant kontrollera när du gör en beställning hos oss om du verkligen sparar hälften i jämförelse med de främsta varumärkena.

VEVOR®

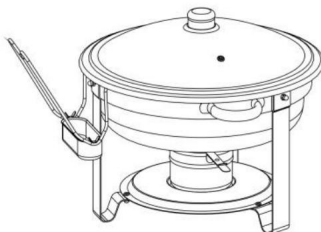
TOUGH TOOLS, HALF PRICE

RUND SKAFFAT

MODELL: JZYYXCL5LGG2 / JZYYXCL5LGG4





MODELL: JZYYXCL5LBL2 / JZYYXCL5LBL4



BEHÖVER HJÄLP? KONTAKTA OSS!

Har du produktfrågor? Behöver du teknisk support? Kontakta oss gärna: **Teknisk support och e-garanticertifikat www.vevor.com/support**

Detta är den ursprungliga instruktionen, läs alla instruktioner noggrant innan du använder den. VEVOR reserverar sig för en tydlig tolkning av vår användarmanual. Utseendet på produkten är beroende av den produkt du fått. Ursäkta oss att vi inte kommer att informera dig igen om det finns någon teknik eller mjukvaruuppdateringar på vår produkt.

	Varning - För att minska risken för skada måste användaren läsa instruktionerna handbok noggrant.
	Använd skyddshandskar.

SÄKERHETSVARNINGAR OCH FÖRSIKTIGHETSÅTGÄRDER


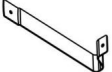





Tack för att du använder den här produkten. För att vara säker på att du kan använda maskinen korrekt, läs denna instruktion noggrant före användning och behåll den korrekt för framtida referens. Läs försiktighetsåtgärder och säkerhetsföreskrifter om detta sida för att säkerställa din säker användning. Denna handbok kommer att beskriva säkerhetsvarningar och försiktighetsåtgärder, drift, underhåll och rengöring. Varningarna och instruktionerna som granskas i denna manual kan inte täcka alla möjliga förhållanden och situationer som kan förekomma. Försiktighet och sunt förnuft är inte inbyggt i denna produkt, eftersom vi tror att användningarna kommer att följa dessa koder. Innan du börjar en utbildning program eller deltar i ansträngande uthållighetsaktivitet på enheten, vänligen rådfråga en läkare.








Läs ALLA instruktionerna innan du använder din produkt.

1. Barn och minderåriga kan inte använda denna produkt.
2. Endast fast bränsle kan användas som uppvärmningsbränsle. Använd inte bensin, alkohol etc.
3. Använd tändningsbrännaren för att tända bränslet.
4. När bränslet brinner ska särskild personal utdelas att vaka över det förhindra att den träffas eller välter.
5. Stäng metallocket på behållaren för att släcka bränslet. Blås inte ut den.
6. Det är inte tillåtet att fylla på nytt bränsle innan det brinnande bränslet är släckt och kyls.
7. Kom ihåg att rengöra matbrickan och bränslebehållaren efter varje användning.
8. Rengör inte med frätande lösningsmedel som stark syra och alkali
9. Använd handskar när du hanterar produkten.
10. Använd inte denna enhet för andra ändamål än den angivna användningen.
11. Rengör produkten före första användningen.
12. Produkten kan inte brännas torr

⚠ WARNING: Denna apparat är inte avsedd att användas av unga eller handikappade personer om de inte övervakas av en ansvarig person för att säkerställa att de kan använd apparaten på ett säkert sätt. Små barn bör övervakas för att säkerställa att de inte leker med produkten. Husdjur bör hålla sig borta från produkt.

PRODUKTKOMPONENTER

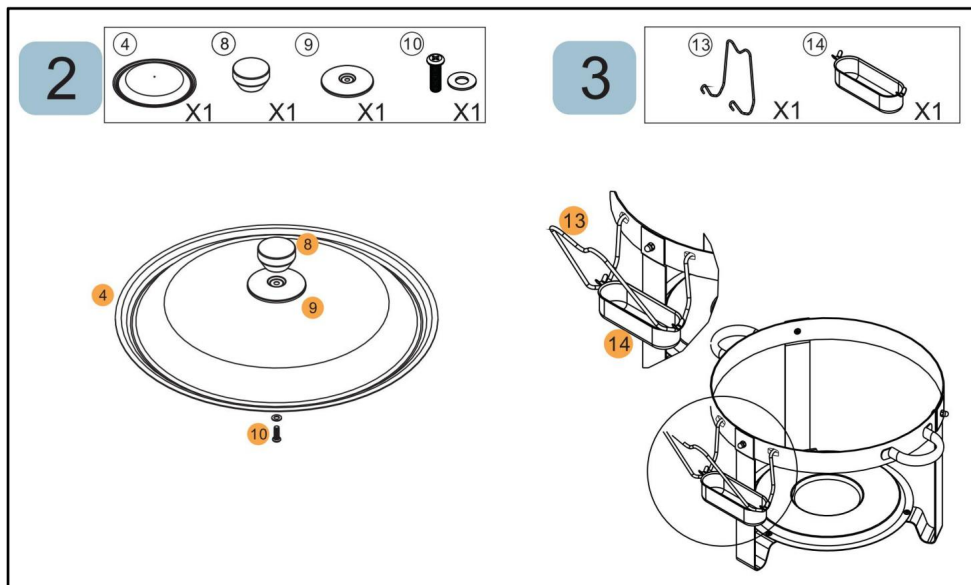
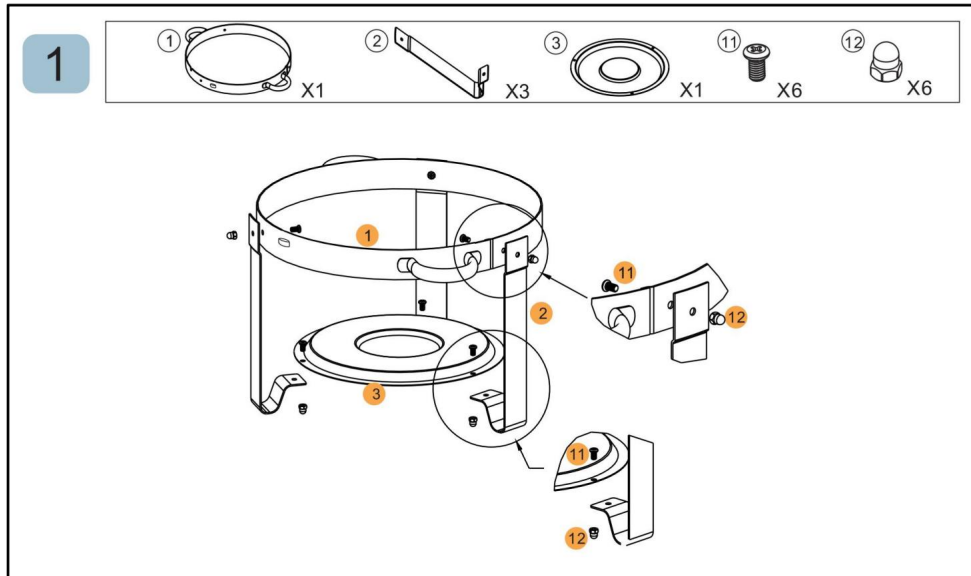
NO.	Part List	Qty
1		X1
2		X3
3		X1
4		X1
5		X1
6		X1
7		X1

NO.	Part List	Qty
8		X1
9		X1
10		X1
11		X6
12		X6
13		X1
14		X1

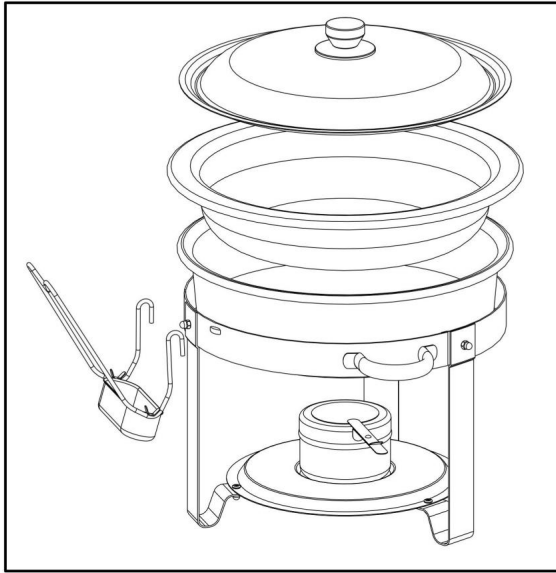
NOTERA:

1. För att underlätta installationen ger vi bort en skruvmejsel i present.
2. Mängden delar som visas i manualen är den faktiska användningen och den oanvända delar är reservdelar.
3. Varje uppsättning produkter använder konsekventa delar och monteringsmetoder.

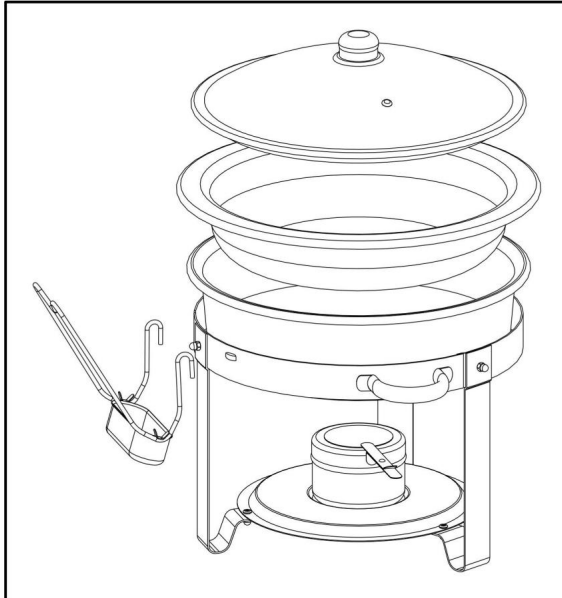
MONTERA



MODELL: JZYYXCL5LGG2 / JZYYXCL5LGG4



MODELL: JZYYXCL5LBL2 / JZYYXCL5LBL4



OBS: Var uppmärksam på riktningen för handtaget som lutar uppåt.

DRIFTSINSTRUKTIONER

Innan du använder apparaten för första gången: Dra av reklam och förpackning material och kontrollera att kokplattorna är rena och dammfria. Vid behov, torka av dem med en fuktig trasa. Bred över med en absorberande kökshandduk och torka bort överflödiga olja.

1. Ta ut alla komponenter ur kartongen och packa upp.
2. Placera ramen på ett stadigt underlag (se diagram för medföljande delar).
3. Placera försiktigt bränslehållaren i mitten av basen.
4. Sätt vattenpannan i ramen och fyll på med vatten (fyll i varmt vatten för snabbare uppvärmning).
5. Ta bort locket från bränslehållaren och tänd bränslet för att värma upp vattnet (ångan från det uppvärmda vattnet håller maten varm).
6. Placera mat i matpannan och ställ in denna panna i vattenpannan. Matpannan kommer hänga ovanför vattnet. Lägg sedan locket över matpannan.
7. Sätt tillbaka locket över bränslehållaren för att släcka det brinnande bränslet – INTE BLÅS UT DEN.

NOTERA:

1. Använd alltid en skällningssäker dyna när du rör vid bränslehållaren. Bränsle, bränslehållare och dess lock kan bli extremt varmt.
2. För bästa uppvärmningseffektivitet, håll locket stängt när uppvärmning och kontrollera vattennivån med jämna mellanrum, eftersom varmvattnet kommer att avdunsta in i ånga.

RENGÖRING UNDERHÅLL FÖRVARING

1. Ramen och locket kan rengöras med varmt tvålsvatten. Använd aldrig slipande material eller skursvampar. Torka av den milda tvålen noggrant istället för att sänka ner ramen i vatten. Vid behov kan du polera den med rengöringsmedel för rostfritt stål eller glasrengöringsmedel utan ammoniak.
2. Delar som kan rengöras i en kommersiell diskmaskin: Matpanna och vatten

Panorera.

Tillverkare: Shanghaimuxinmuyeyouxiangongsi

Adress: Shuangchenglu 803nong11hao1602A-1609shi, baoshanqu, shanghai
200000 CN.

Importerad till AUS: SIHAO PTY LTD. 1 ROKEVA STREETEASTWOOD
NSW 2122 Australien

Importerad till USA: Sanven Technology Ltd. Suite 250, 9166 Anaheim
Place, Rancho Cucamonga, CA 91730



YH CONSULTING LIMITED.

C/O YH Consulting Limited Office 147,
Centurion House, London Road,
Staines-upon-Thames, Surrey, TW18 4AX



E-CrossStu GmbH

Mainzer Landstr.69,
60329 Frankfurt am Main.

VEVOR[®]
TOUGH TOOLS, HALF PRICE

Teknisk support och e-garanticertifikat
www.vevor.com/support