

Art.Nr.  
5907103900 / 5807103900 /  
59071039969 / 3907102900  
AusgabeNr.  
5907103900\_0009  
Rev.Nr.  
10/11/2025

**schepach**  
**PRACTIXX**



**UMF1600**  
**PX-UG-1600**







Made in P.R.C.

<b>DE</b>	<b>Universal- Untergestell</b> Originalbetriebsanleitung	2
<b>GB</b>	<b>Universal base frame</b> Translation of original instruction manual	9
<b>FR</b>	<b>Support universel</b> Traduction des instructions d'origine	14
<b>IT</b>	<b>Telaio di base universale</b> La traduzione dal manuale di istruzioni originale	19
<b>NL</b>	<b>Universeel onderstel</b> Vertaling van de originele gebruikshandleiding	24
<b>ES</b>	<b>Bastidor inferior universal</b> Traducción del manual de instrucciones original	29
<b>PT</b>	<b>Estrutura inferior universal</b> Tradução do manual de operação original	34
<b>CZ</b>	<b>Univerzální podvozek</b> Překlad originálního návodu k obsluze	39
<b>SK</b>	<b>Univerzálny podstavec</b> Překlad originálneho návodu na obsluhu	44
<b>HU</b>	<b>Univerzális gépállvány</b> Eredeti használati utasítás fordítása	49
<b>PL</b>	<b>Uniwersalna podstawa</b> Tłumaczenie oryginalnej instrukcji obsługi	54
<b>HR</b>	<b>Univerzalno postolje</b> Prijevod originalnog priručnika za uporabu	59
<b>SI</b>	<b>Univerzalno podnožje</b> Prevod originalnih navodil za uporabo	64

<b>EE</b>	<b>Universaalne aluskandmik</b> Originaalkäitusejuhendi tõlge	69
<b>LT</b>	<b>Universalus apatinis rėmas</b> Originalios naudojimo instrukcijos vertimas	74
<b>LV</b>	<b>Universāls apakšējais rāmis</b> Oriģinālās lietošanas instrukcijas tulkojums	79
<b>SE</b>	<b>Universalunderrede</b> Översättning av original-bruksanvisning	84
<b>FI</b>	<b>Yleiskäyttöinen alusta</b> Käännös alkuperäisestä käyttöohjeesta	89
<b>DK</b>	<b>Universal-understativ</b> Oversættelse fra den oprindelige betjeningsvejledning	94
<b>NO</b>	<b>Universal-understell</b> Oversettelse av den originale brukerveiledningen	99
<b>BG</b>	<b>Универсална долна рамка</b> Превод на оригиналното ръководство за експлоатация	104
<b>GR</b>	<b>Πλαίσιο βάσης γενικής χρήσης</b> Μετάφραση του πρωτοτύπου των οδηγιών χρήσης	109
<b>RO</b>	<b>Cadru inferior universal</b> Traducere din manualul de exploatare original	114
<b>RS</b>	<b>Univerzalno postolje</b> Prevod originalnog uputstva za upotrebu	119
<b>TR</b>	<b>Genel alt şase</b> Orjinal kullanim talimatı çevirisi	124

Nachdrucke, auch auszugsweise, bedürfen der Genehmigung.  
Technische Änderungen vorbehalten. Abbildungen beispielhaft!

**Erklärung der Symbole auf dem Gerät**

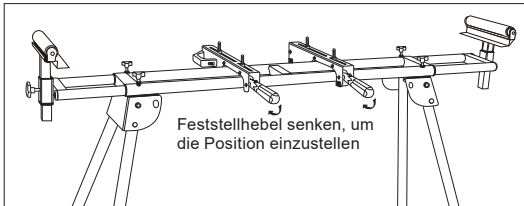
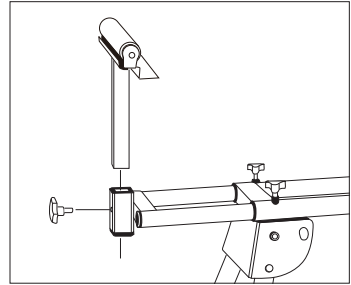
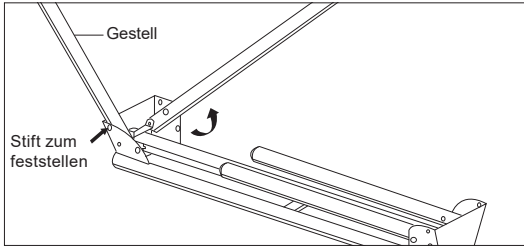
	<p>Vor Inbetriebnahme Bedienungsanleitung und Sicherheitshinweise lesen und beachten!</p>
	<p>Aufsteigen verboten!</p>
	<p>Gesamthöhe nicht überschreiten!</p>
	<p>maximale Traglast nicht überschreiten!</p>

**Inhaltsverzeichnis:**

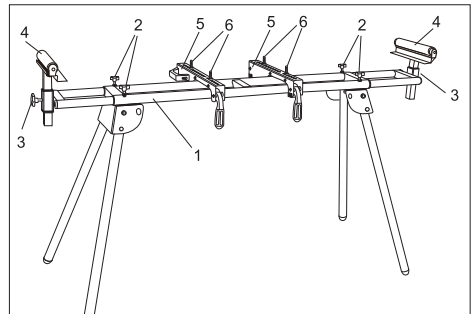
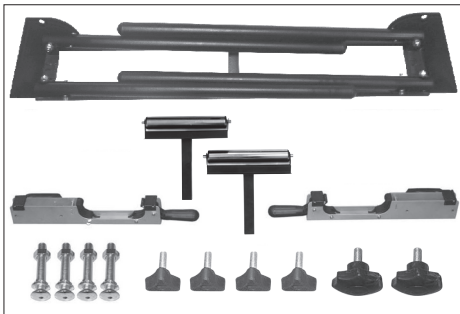
**Seite:**

1.	Einleitung .....	4
2.	Gerätebeschreibung (Abb. 1 - 2) .....	4
3.	Lieferumfang .....	4
4.	Entpacken .....	4
5.	Bestimmungsgemäße Verwendung .....	5
6.	Sicherheitshinweise .....	5
7.	Technische Daten .....	5
8.	Reinigung .....	6
9.	Wartung .....	6
10.	Lagerung .....	6
11.	Entsorgung und Wiederverwertung .....	6

## Gerätebeschreibung



## Lieferumfang



## 1. Einleitung

### Hersteller:

Schepbach GmbH  
Günzburger Straße 69  
D-89335 Ichenhausen

### Verehrter Kunde,

Wir wünschen Ihnen viel Freude und Erfolg beim Arbeiten mit Ihrem neuen Gerät.

### Hinweis:

Der Hersteller dieses Gerätes haftet nach dem geltenden Produkthaftungsgesetz nicht für Schäden, die an diesem Gerät oder durch dieses Gerät entstehen bei:

- unsachgemäßer Behandlung,
- Nichtbeachtung der Bedienungsanweisung,
- Reparaturen durch Dritte, nicht autorisierte Fachkräfte,
- Einbau und Austausch von nicht originalen Ersatzteilen,
- nicht bestimmungsgemäßer Verwendung,

### Beachten Sie:

Lesen Sie vor der Montage und vor Inbetriebnahme den gesamten Text der Bedienungsanleitung durch.

Diese Bedienungsanleitung soll es Ihnen erleichtern, Ihr Gerät kennenzulernen und dessen bestimmungsgemäße Einsatzmöglichkeiten zu nutzen.

Die Bedienungsanleitung enthält wichtige Hinweise, wie Sie mit dem Gerät sicher, fachgerecht und wirtschaftlich arbeiten, und wie Sie Gefahren vermeiden, Reparaturkosten sparen, Ausfallzeiten verringern und die Zuverlässigkeit und Lebensdauer des Gerätes erhöhen.

Zusätzlich zu den Sicherheitsbestimmungen dieser Bedienungsanleitung müssen Sie unbedingt die für den Betrieb des Gerätes geltenden Vorschriften Ihres Landes beachten.

Bewahren Sie die Bedienungsanleitung, in einer Plastikhülle geschützt vor Schmutz und Feuchtigkeit, bei dem Gerät auf. Sie muss von jeder Bedienungsperson vor Aufnahme der Arbeit gelesen und sorgfältig beachtet werden. An dem Gerät dürfen nur Personen arbeiten, die im Gebrauch des Gerätes unterwiesen und über die damit verbundenen Gefahren unterrichtet sind. Das geforderte Mindestalter ist einzuhalten.

Neben den in dieser Bedienungsanleitung enthaltenen Sicherheitshinweisen und den besonderen Vorschriften Ihres Landes sind die für den Betrieb von baugleichen Maschinen allgemein anerkannten technischen Regeln zu beachten.

Wir übernehmen keine Haftung für Unfälle oder Schäden, die durch Nichtbeachten dieser Anleitung und den Sicherheitshinweisen entstehen.

## 2. Gerätebeschreibung (Abb. 1 - 2)

1. Untergestell
2. Drehrad für Längeneinstellung
3. Drehrad für Höheneinstellung
4. Auflage für Werkstücke
5. Stützen
6. Bolzen, Muttern, Unterlegscheiben\*

## 3. Lieferumfang

- 1x Untergestell
- 4x Drehrad für Längeneinstellung
- 2x Drehrad für Höheneinstellung
- 2x Auflage für Werkstücke
- 2x Stützen
- 4x Bolzen, Muttern, Unterlegscheiben\*
- 1x Bedienungsanleitung

\* Die mitgelieferten Schrauben zur Befestigung der Maschine an dem Universal-Untergestell, sind für eine große Anzahl von Maschinen geeignet. Es ist jedoch möglich, dass diese für Ihre Maschine nicht geeignet sind. In diesem Fall müssen Sie die entsprechenden Schrauben selbst kaufen.

## 4. Entpacken

- Öffnen Sie die Verpackung und nehmen Sie das Gerät vorsichtig heraus.
- Entfernen Sie das Verpackungsmaterial sowie Verpackungs- und Transportsicherungen (falls vorhanden).
- Überprüfen Sie, ob der Lieferumfang vollständig ist.
- Kontrollieren Sie das Gerät und die Zubehörteile auf Transportschäden.
- Bewahren Sie die Verpackung nach Möglichkeit bis zum Ablauf der Garantiezeit auf.

### ACHTUNG

**Gerät und Verpackungsmaterialien sind kein Kinderspielzeug! Kinder dürfen nicht mit Kunststoffbeuteln, Folien und Kleinteilen spielen! Es besteht Verschluckungs- und Erstickungsgefahr!**

## 5. Bestimmungsgemäße Verwendung

Beachten Sie stets die bestimmungsgemäße Verwendung Ihres Universal-Maschinenuntergestells.

Auf dem Universal-Maschinenuntergestell können alle gängigen Kappsägen, Kapp-Gehrungssägen sowie Kapp-, Zug- und Gehrungssägen der Firma Schepach montiert werden. Für Geräte von anderen Herstellern übernehmen wir keine Gewähr.

Elektrowerkzeuge ohne passende Befestigungsbohrungen dürfen nicht auf dem Universal-Maschinenuntergestell montiert und nicht in Verbindung mit dem Universal-Maschinenuntergestell betrieben werden. Elektrowerkzeuge müssen vor Inbetriebnahme mit dem Universal-Maschinenuntergestell fest verschraubt werden.

Das Universal-Maschinenuntergestell dient außerdem als Werkstückauflage beim Arbeiten mit Kappsägen, Tischkreissägen u.ä. Elektrowerkzeugen.

Die maximale Werkstücklänge beträgt 3 m.

Um ein evtl. Kippen langer Werkstücke zu vermeiden, sind gegebenenfalls zusätzliche Werkstückstützen (z. B. ein Rollbock) zu verwenden.

Achtung: Achten Sie auf eine sichere und kippfreie Werkstückauflage!

Benutzen Sie das Universal-Maschinenuntergestell nicht als Gerüst oder Leiter. Stellen Sie sicher, dass alle Handgriffe, Muttern und Schrauben vor der Benutzung angezogen sind. Die maximale Traglast beträgt 200 kg. Stellen Sie sicher, dass das Universal-Maschinenuntergestell auf einem ebenen, festen und stabilen Untergrund steht.

Jeder darüber hinausgehende Gebrauch gilt als nicht bestimmungsgemäß. Für daraus resultierende Schäden haftet der Hersteller nicht, das Risiko dafür trägt allein der Benutzer.

Bitte beachten Sie, dass unsere Geräte bestimmungsgemäß nicht für den gewerblichen, handwerklichen oder industriellen Einsatz konstruiert wurden. Wir übernehmen keine Gewährleistung, wenn das Gerät in Gewerbe-, Handwerks- oder Industriebetrieben sowie bei gleichzusetzenden Tätigkeiten eingesetzt wird.

## 6. Sicherheitshinweise

- Benutzen Sie das Universal-Maschinenuntergestell nur in Verbindung mit geeigneten Elektrowerkzeugen!

- Prüfen Sie das Universal-Maschinenuntergestell vor jedem Einsatz auf Beschädigungen. Elektrowerkzeuge dürfen nicht auf beschädigten Auflagearmen/Querträgern montiert und betrieben werden.
- Elektrowerkzeuge müssen mit den Auflagearmen/Querträgern verschraubt und auf dem Universal-Maschinenuntergestell gesichert werden!
- Achten Sie beim Aufstellen immer auf einen sicheren Stand des Universal-Maschinenuntergestells.
- Achten Sie beim Arbeiten immer auf eine natürliche und sichere Standposition.
- Überlasten Sie das Universal-Maschinenuntergestell nicht! Benutzen Sie das Universal-Maschinenuntergestell nur für Zwecke, für die es auch ausgelegt ist.
- Umbauten, eigenmächtige Veränderungen an Universal-Maschinenuntergestell sowie die Verwendung nicht zugelassener Teile sind untersagt.
- Sämtliche Teile des Universal-Maschinenuntergestells, insbesondere Sicherheitseinrichtungen, müssen richtig montiert sein, um einen einwandfreien Betrieb zu sicherzustellen.
- Kinder müssen von dem Universal-Maschinenuntergestell ferngehalten werden. Bewahren sie die Vorrichtung sicher vor unbefugten Personen und Kindern auf.

### **⚠ Achtung!**

Beim Gebrauch von Elektrowerkzeugen, in Verbindung mit dem Universal-Maschinenuntergestell, sind zum Schutz gegen elektrischen Schlag, Verletzungs- und Brandgefahr die jeweiligen maschinenbezogenen Sicherheitsmaßnahmen zu beachten.

Lesen Sie alle Hinweise des Elektrowerkzeuges, welches Sie montieren und betreiben wollen, bevor Sie dieses Elektrowerkzeug benutzen.

Sicherheitshinweise des montierten Elektrogerätes sind ebenfalls zu beachten.

Bewahren Sie diese Sicherheitshinweise gut auf.

Beachten Sie alle Sicherheitshinweise. Wenn Sie die Sicherheitshinweise missachten, gefährden Sie sich und andere.

## 7. Technische Daten

Abmessungen (L x B x H)	1000-1650 x 580 x 810-910 mm
Zuladung	200 kg
Gewicht	11,9 kg



## 8. Reinigung

### ⚠ Achtung!

Vor allen Reinigungs- und Wartungsarbeiten ist das montierte Elektrogerät abzuschalten und der Netzstecker zu ziehen! Verletzungsgefahr!

- Halten Sie das Universal-Maschinenuntergestell so staub- und schmutzfrei wie möglich. Reiben Sie das Universal-Maschinenuntergestell mit einem sauberen Tuch ab oder blasen Sie es mit Druckluft bei niedrigem Druck aus.
- Wir empfehlen, dass Sie das Universal-Maschinenuntergestell direkt nach jeder Benutzung reinigen.
- Reinigen Sie die Vorrichtung regelmäßig mit einem feuchten Tuch und etwas Schmierseife. Verwenden Sie keine Reinigungs- oder Lösungsmittel; diese könnten die Kunststoffteile des Universal-Maschinenuntergestells angreifen.

## 9. Wartung

### Allgemeine Wartungsmaßnahmen

- Wir empfehlen, dass Sie das Gerät direkt nach jeder Benutzung reinigen.
- Reinigen Sie das Gerät regelmäßig mit einem feuchten Tuch und etwas Schmierseife. Verwenden Sie keine Reinigungs- oder Lösungsmittel; diese könnten die Kunststoffteile des Gerätes angreifen. Achten Sie darauf, dass kein Wasser in das Geräteinnere gelangen kann.

### Service-Informationen

Es ist zu beachten, dass bei diesem Produkt folgende Teile einem gebrauchsgemäßen oder natürlichen Verschleiß unterliegen bzw. folgende Teile als Verbrauchsmaterialien benötigt werden.

Verschleißteile\*: Spannbacken

\* nicht zwingend im Lieferumfang enthalten!

Ersatzteile und Zubehör erhalten Sie in unserem Service-Center. Scannen Sie hierzu den QR-Code auf der Titelseite.

## 10. Lagerung

Lagern Sie das Gerät und dessen Zubehör an einem dunklen, trockenen und frostfreiem sowie für Kinder unzugänglichem Ort. Die optimale Lagertemperatur liegt zwischen 5 und 30°C.

## 11. Entsorgung und Wiederverwertung

### Hinweise zur Verpackung



Die Verpackungsmaterialien sind recycelbar. Bitte Verpackungen umweltgerecht entsorgen.

# Garantiebedingungen

Revisionsdatum 26.11.2021

## Sehr geehrte Kundin, sehr geehrter Kunde,

unsere Produkte unterliegen einer strengen Qualitätskontrolle. Sollte ein Gerät dennoch nicht einwandfrei funktionieren, bedauern wir dies sehr und bitten Sie, sich an unseren Servicedienst unter der unten angegebenen Adresse zu wenden. Gerne stehen wir Ihnen auch telefonisch über die Servicenummer zur Verfügung. Die nachfolgenden Hinweise sollen Ihnen für eine problemlose Bearbeitung und Regulierung im Schadensfall dienen.

## Für die Geltendmachung von Garantieansprüchen - innerhalb Deutschland - gilt folgendes:

- 1. Diese Garantiebedingungen** regeln unsere zusätzlichen Hersteller-Garantieleistungen für Käufer (private Endverbraucher) von Neugeräten. Die gesetzlichen Gewährleistungsansprüche werden von dieser Garantie nicht berührt. Für diese ist der Händler zuständig, bei dem Sie das Produkt erworben haben.
- 2. Die Garantieleistung** erstreckt sich ausschließlich auf Mängel an einem von Ihnen erworbenen neuen Gerät, die auf einem Material- oder Herstellungsfehler beruhen und ist - nach unserer Wahl - auf die unentgeltliche Reparatur solcher Mängel oder den Austausch des Gerätes beschränkt (ggf. auch Austausch mit einem Nachfolgemodell). Ersetzte Geräte oder Teile gehen in unser Eigentum über. Bitte beachten Sie, dass unsere Geräte bestimmungsgemäß nicht für den gewerblichen, handwerklichen oder beruflichen Einsatz konstruiert wurden. Ein Garantiefall kommt daher nicht zu stande, wenn das Gerät innerhalb der Garantiezeit in Gewerbe-, Handwerks- oder Industriebetrieben verwendet wurde oder einer gleichzusetzenden Beanspruchung ausgesetzt war.
- 3. Von unseren Garantieleistungen ausgenommen sind:**
  - Schäden am Gerät, die durch Nichtbeachtung der Montageanleitung, nicht fachgerechte Installation, Nichtbeachtung der Bedienungsanleitung (z.B. Anschluss an eine falsche Netzspannung oder Stromart) bzw. der Wartungs- und Sicherheitsbestimmungen oder durch Einsatz des Gerätes unter ungeeigneten Umweltbedingungen sowie durch mangelnde Pflege und Wartung entstanden sind.
  - Schäden am Gerät, die durch missbräuchliche oder unsachgemäße Anwendungen (wie z.B. Überlastung des Gerätes oder Verwendung von nicht zugelassenen Werkzeugen bzw. Zubehör), Eindringen von Fremdkörpern in das Gerät (wie z.B. Sand, Steine oder Staub), Transportschäden, Gewaltanwendung oder Fremdeinwirkungen (wie z. B. Schäden durch Herunterfallen) entstanden sind.
  - Schäden am Gerät oder an Teilen des Gerätes, die auf einen bestimmungsgemäßen, üblichen (betriebsbedingten) oder sonstigen natürlichen Verschleiß zurückzuführen sind sowie Schäden und/oder Abnutzung von Verschleißteilen.
  - Mängel am Gerät, die durch Verwendung von Zubehör-, Ergänzungs- oder Ersatzteilen verursacht wurden, die keine Originalteile sind oder nicht bestimmungsgemäß verwendet werden.
  - Geräte, an denen Veränderungen oder Modifikationen vorgenommen wurden.
  - Geringfügige Abweichungen von der Soll-Beschaffenheit, die für Wert und Gebrauchstauglichkeit des Gerätes unerheblich sind.
  - Geräte an denen eigenmächtig Reparaturen oder Reparaturen, insbesondere durch einen nicht autorisierten Dritten, vorgenommen wurden.
  - Wenn die Kennzeichnung am Gerät bzw. die Identifikationsinformationen des Produktes (Maschinenaufkleber) fehlen oder unlesbar sind.
  - Geräte die eine starke Verschmutzung aufweisen und daher vom Servicepersonal abgelehnt werden.Schadensersatzansprüche sowie Folgeschäden sind von dieser Garantieleistung generell ausgeschlossen.
- 4. Die Garantiezeit** beträgt regulär **24 Monate\*** (12 Monate bei Batterien / Akkus) und beginnt mit dem Kaufdatum des Gerätes. Maßgeblich ist das Datum auf dem Original-Kaufbeleg. Garantieansprüche müssen jeweils nach Kenntniserlangung unverzüglich erhoben werden. Die Geltendmachung von Garantieansprüchen nach Ablauf der Garantiezeit ist ausgeschlossen. Die Reparatur oder der Austausch des Gerätes führt weder zu einer Verlängerung der Garantiezeit noch wird eine neue Garantiezeit durch diese Leistung für das Gerät oder für etwaige eingebaute Ersatzteile in Gang gesetzt. Dies gilt auch bei Einsatz eines Vor-Ort-Services. Das betroffene Gerät ist in gesäubertem Zustand zusammen mit einer Kopie des Kaufbelegs, - hierin enthalten die Angaben zum Kaufdatum und der Produktbezeichnung - der Kundendienststelle vorzulegen bzw. einzusenden. Wird ein Gerät unvollständig, ohne den kompletten Lieferumfang eingeschendet, wird das fehlende Zubehör wertmäßig in Anrechnung / Abzug gebracht, falls das Gerät ausgetauscht wird oder eine Rückerstattung erfolgt. Teilweise oder komplett zerlegte Geräte können nicht als Garantiefall akzeptiert werden. Bei nicht berechtigter Reklamation bzw. außerhalb der Garantiezeit trägt der Käufer generell die Transportkosten und das Transportrisiko. **Einen Garantiefall melden Sie bitte vorab bei der Servicestelle (s.u.) an.** In der Regel wird vereinbart, dass das defekte Gerät mit einer kurzen Beschreibung der Störung per Abhol-Service (nur in Deutschland) oder - im Reparaturfall außerhalb des Garantiezeitraums - ausreichend frankiert, unter Beachtung der entsprechenden Verpackungs- und Versandrichtlinien, an die unten angegebene Serviceadresse eingeschendet wird. **Beachten Sie bitte, dass Ihr Gerät (modellabhängig) bei Rücklieferung, aus Sicherheitsgründen - frei von allen Betriebsstoffen ist.** Das an unser Service-Center eingeschickte Produkt, muss so verpackt sein, dass Beschädigungen am Reklamationsgerät auf dem Transportweg vermieden werden. Nach erfolgter Reparatur / Austausch senden wir das Gerät frei an Sie zurück. Können Produkte nicht repariert oder ausgetauscht werden, kann nach unserem eigenen freien Ermessen ein Geldbetrag bis zur Höhe des Kaufpreises des mangelhaften Produkts erstattet werden, wobei ein Abzug aufgrund von Abnutzung und Verschleiß berücksichtigt wird. Diese Garantieleistungen gelten nur zugunsten des privaten Erstkäufers und sind nicht abtret- oder übertragbar.

5. Für die Geltendmachung Ihres Garantieanspruches **kontaktieren Sie bitte unser Service-Center.**

Bitte verwenden Sie vorzugsweise unser Formular auf unserer

Homepage: <https://www.scheppach.com/de/service>

Bitte senden Sie uns keine Geräte ohne vorherige Kontaktaufnahme und Anmeldung bei unserem Service-Center.

Für die Inanspruchnahme dieser Garantieversprechen ist der Erstkontakt mit unserem Service-Center zwingende Voraussetzung.

6. **Bearbeitungszeit** - Im Regelfall erledigen wir Reklamationsendungen innerhalb 14 Tagen nach Eingang in unserem Service-Center.

Sollte in Ausnahmefällen die genannte Bearbeitungszeit überschritten werden, so informieren wir Sie rechtzeitig.

7. **Verschleißteile** - Verschleißteile sind: a) mitgelieferte, an- und/oder eingebaute Batterien / Akkus sowie b) alle modellabhängigen Verschleißteile (siehe Bedienungsanleitung). Von der Garantieleistung ausgeschlossen sind tief entladene bzw. an Gehäuse und oder Batteriepolen beschädigte Batterien / Akkus.

8. **Kostenvorschlag** - Von der Garantieleistung nicht oder nicht mehr erfasste Geräte reparieren wir gegen Berechnung. Auf Nachfrage bei unserem Service-Center können Sie die defekten Geräte für einen Kostenvorschlag einsenden und ggf. dem Service-Center schriftlich (per Post, eMail) die Reparaturfreigabe erteilen. Ohne Reparaturfreigabe erfolgt keine weitere Bearbeitung.

9. **Andere Ansprüche**, als die oben genannten, können nicht geltend gemacht werden.

Die **Garantiebedingungen** gelten nur in der jeweils aktuellen Fassung zum Zeitpunkt der Reklamation und können ggf. unserer Homepage ([www.scheppach.com](http://www.scheppach.com)) entnommen werden.

Bei Übersetzungen ist stets die deutsche Fassung maßgeblich.

Scheppach GmbH · Günzburger Str. 69 · 89335 Ichenhausen (Deutschland) · [www.scheppach.com](http://www.scheppach.com)

Telefon: +800 4002 4002 (Service-Hotline/Freecall Rufnummer dt. Festnetz\*\*) · Telefax +49 [0] 8223 4002 20 · E-Mail: [service@scheppach.com](mailto:service@scheppach.com)

· Internet: <http://www.scheppach.com>

\* Produktabhängig auch über 24 Monate; länderbezogen können erweiterte Garantieleistungen gelten

\*\* Verbindungskosten: kostenlos aus dem deutschen Festnetz

Änderungen dieser Garantiebedingungen ohne Voranmeldung behalten wir uns jederzeit vor.



Ersatzteile  
Zubehör



Reparatur







Kontakt



Dokumente

## Explanation of the symbols on the equipment

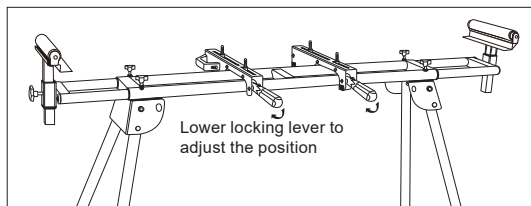
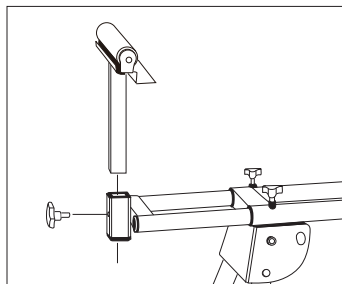
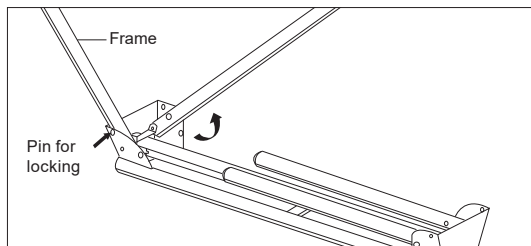
	<p>Before commissioning, read and observe the operating manual and safety instructions!</p>
	<p>Do not climb!</p>
	<p>Do not exceed total height!</p>
	<p>Do not exceed the maximum load!</p>

### Table of contents:

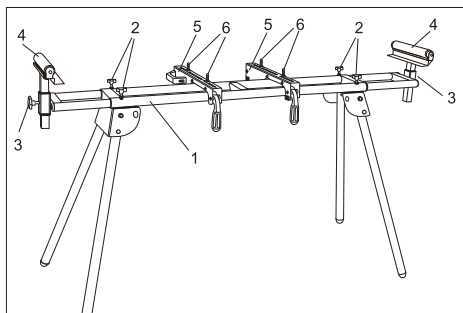
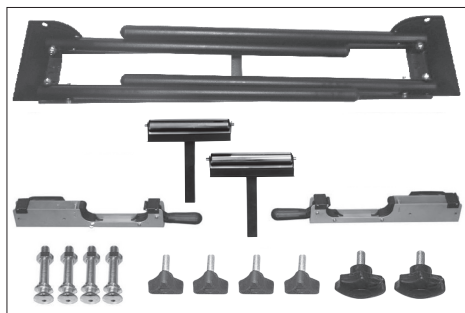
### Page:

1.	Introduction .....	11
2.	Device description (Abb. 1 - 2) .....	11
3.	Scope of delivery .....	11
4.	Unpacking .....	11
5.	Intended use .....	12
6.	Safety information.....	12
7.	Technical data.....	12
8.	Cleaning.....	12
9.	Maintenance .....	13
10.	Storage .....	13
11.	Disposal and recycling.....	13

## Device description



## Scope of delivery



## 1. Introduction

### Manufacturer:

Schepach GmbH  
Günzburger Straße 69  
D-89335 Ichenhausen

### Dear Customer,

We hope your new tool brings you much enjoyment and success.

### Note:

According to the applicable product liability laws, the manufacturer of the device does not assume liability for damages to the product or damages caused by the product that occurs due to:

- Improper handling,
- Non-compliance of the operating instructions,
- Repairs by third parties, not by authorized service technicians,
- Installation and replacement of non-original spare parts,
- Application other than specified,

### We recommend:

Read through the complete text in the operating instructions before installing and commissioning the device.

The operating instructions are intended to help the user to become familiar with the machine and take advantage of its application possibilities in accordance with the recommendations.

The operating instructions contain important information on how to operate the machine safely, professionally and economically, how to avoid danger, costly repairs, reduce downtimes and how to increase reliability and service life of the machine.

In addition to the safety regulations in the operating instructions, you have to meet the applicable regulations that apply for the operation of the machine in your country.

Keep the operating instructions package with the machine at all times and store it in a plastic cover to protect it from dirt and moisture. Read the instruction manual each time before operating the machine and carefully follow its information.

The machine can only be operated by persons who were instructed concerning the operation of the machine and who are informed about the associated dangers. The minimum age requirement must be complied with.

In addition to the safety instructions contained in this operating manual and the specific regulations of your country, the technical rules generally accepted for the operation of machines of the same type must be observed.

We accept no liability for damage or accidents which arise due to non-observance of these instructions and the safety information.

## 2. Device description (Abb. 1 - 2)

1. Machine stand
2. Wheel for longitudinal adjustment
3. Wheel for height adjustment
4. Support for workpieces
5. Saw supports
6. Bolts + nuts + washers\*

## 3. Scope of delivery

- 1x Machine stand
- 4x Wheel for longitudinal adjustment
- 2x Wheel for height adjustment
- 2x Support for workpieces
- 2x Saw supports
- 4x Bolts + nuts + washers\*
- 1x Operating manual

\* The screws supplied to attach the machine to the universal stand are suitable for a large number of machines. However, it is possible that these are not suitable for your machine. In this case, you will have to buy the appropriate screws yourself.

## 4. Unpacking

- Open the packaging and remove the device carefully.
- Remove the packaging material as well as the packaging and transport bracing (if available).
- Check that the delivery is complete.
- Check the device and accessory parts for transport damage.
- If possible, store the packaging until the warranty period has expired.

### ATTENTION

**The device and packaging materials are not toys! Children must not be allowed to play with plastic bags, film and small parts! There is a risk of swallowing and suffocation!**

## 5. Intended use

Always observe the proper use of your universal machine stand.

All common cross-cut saws, cross-cut mitre saws and cross-cut, sliding cross-cut mitre saw from Scheppach can be mounted on the universal tool stand. We do not accept any liability for devices from other manufacturers. Electric power tools without suitable mounting holes are not permitted to be fitted to the universal machine stand and shall not be operated in conjunction with the universal machine stand.

Electric power tools must be firmly bolted to the universal machine stand before starting them up.

The universal machine stand is also designed as a workpiece support when working with mitre saws, scroll saws, circular table saws, and other similar electric power tools.

The maximum workpiece length is 3 m.

Additional workpiece supports may have to be used (e.g. a roller trestle) in order to prevent longer workpieces tilting.

Attention: Ensure that the workpiece support is secure and not tilted!

Do not use the universal machine stand as a ladder or as scaffolding. Ensure that all handgrips, nuts and screws are tightened before use. The maximum payload is 200 kg. Ensure that the universal machine stand is on a level, firm and stable floor.

Any use beyond this is improper use. The manufacturer is not responsible for the resultant damages, the user bears this risk alone.

Please note that our equipment has not been designed for use in commercial, trade or industrial applications. Our warranty will be voided if the equipment is used in commercial, trade or industrial businesses or for equivalent purposes.

## 6. Safety information

- Use the universal machine stand only in conjunction with suitable electric power tools!
- Check the universal machine stand for damage each time before use. Electric power tools shall not be mounted or operated on damaged support arms / crossbars.
- Electric power tools must be bolted to the support arms / crossbars and be secured on the universal machine stand!

- Always ensure the universal machine stand is secure when setting it up.
- Always ensure that you assume a natural and safe standing position when working.
- Do not overload the universal machine stand! Do not use the universal machine stand for purposes for which it is not intended.
- Modifications or unauthorised changes to the universal machine stand as well as the use of unapproved parts is forbidden.
- All parts of the universal machine stand, in particular the safety devices, must be correctly mounted in order to guarantee trouble-free operation.
- Keep the universal machine stand out of reach of children. Store the device in a location that is inaccessible to unauthorised persons and children.

### ⚠ Attention!

When using electric power tools, in conjunction with the universal machine stand, the respective machine-specific safety measures must be implemented as protection against electric shock, and the risk of injury or fire. Read all of the instructions for the electric power tool that you intend to mount and operate before using the tool. Safety instructions for the electric device mounted must likewise be observed.

Store these safety instructions safely.

Observe all safety instructions. If you disregard the safety instructions, you endanger yourself and others.

## 7. Technical data

Dimensions (L x W x H)	1000-1650 x 580 x 810-910 mm
Load	200 kg
Weight	11.9 kg

## 8. Cleaning

### ⚠ Important!

Before any cleaning or maintenance work, the electrical tool fitted must be switched off and the mains plug pulled out! Risk of injury!

- Keep the universal machine stand as free of dust and dirt as possible. Rub the universal machine stand clean with a clean cloth or blow it off with compressed air at low pressure.

- We recommend that you clean the universal machine stand immediately after every use.
- Clean the device at regular intervals using a damp cloth and a little soft soap. Do not use any cleaning products or solvents - they could attack the plastic parts of the universal machine stand.

## 9. Maintenance

### General maintenance measures

- We recommend that you clean the equipment immediately after you use it.
- Clean the equipment regularly with a damp cloth and some soft soap. Do not use cleaning agents or solvents; these may be aggressive to the plastic parts in the equipment. Ensure that no water can get into the interior of the equipment.

### Service information

Please note that the following parts of this product are subject to normal or natural wear and that the following parts are therefore also required for use as consumables.

Wear parts\*: clamping jaws

\* Not necessarily included in the scope of delivery!

Spare parts and accessories can be obtained from our service centre. To do this, scan the QR code on the cover page.

## 10. Storage

Store the device and its accessories in a dark, dry and frost-proof place that is inaccessible to children. The optimum storage temperature is between 5 and 30°C.





## 11. Disposal and recycling

### Notes for packaging



The packaging materials are recyclable. Please dispose of packaging in an environmentally friendly manner.

**Légende des symboles figurant sur l'appareil**

	<p>Lire la notice d'utilisation et observer les consignes de sécurité avant de procéder à la mise en service !</p>
	<p>Interdit de monter !</p>
	<p>Ne pas dépasser la hauteur totale !</p>
	<p>Ne pas dépasser la charge maximale !</p>

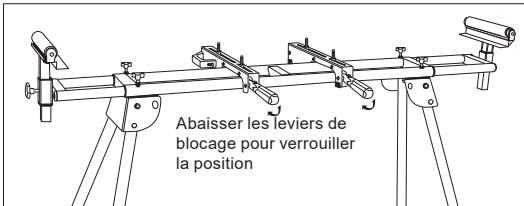
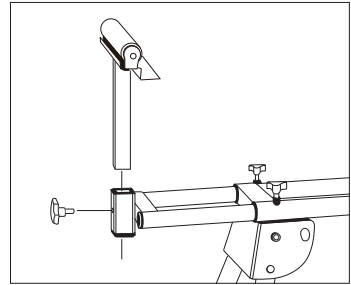
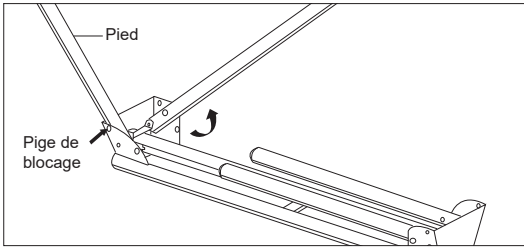
**Table des matières:**

**Page:**

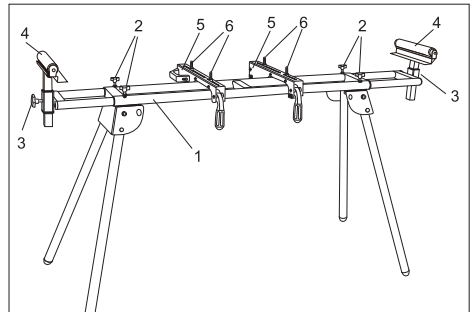
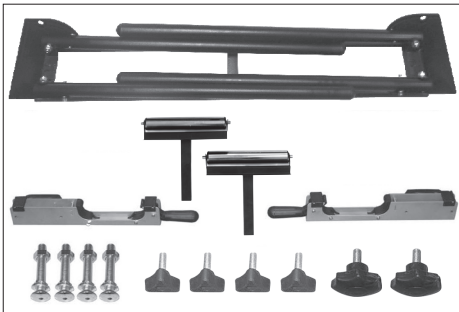
1.	Introduction .....	16
2.	Description de l'appareil (fig. 1 - 2).....	16
3.	Fournitures.....	16
4.	Déballage.....	16
5.	Utilisation conforme.....	17
6.	Consignes de sécurité.....	17
7.	Caractéristiques techniques.....	18
8.	Nettoyage.....	18
9.	Maintenance .....	18
10.	Stockage.....	18
11.	Élimination et recyclage.....	18



## Descriptif de l'appareil



## Fournitures



## 1. Introduction

### Fabricant:

Schepbach GmbH  
Günzburger Straße 69  
D-89335 Ichenhausen

### Chers clients,

Nous vous souhaitons beaucoup de plaisir et de succès lors de l'utilisation de votre nouvel appareil.

### Remarque :

Selon la loi en vigueur sur la responsabilité du fait des produits, le fabricant n'est pas tenu responsable pour tous les dommages à cet appareil ou pour tous les dommages survenant lors de l'utilisation de cet appareil, dans les cas suivants :

- Mauvaise manipulation,
- Non-respect des instructions d'utilisation,
- Travaux de réparation effectués par des tiers, par des spécialistes non agréés,
- Remplacement et installation de pièces de rechange qui ne sont pas d'origine,
- Utilisation non conforme,

### Nous vous conseillons :

De lire intégralement le manuel d'utilisation, avant d'effectuer le montage et la mise en service.

Le présent manuel d'utilisation vous facilitera la prise en main et la connaissance de la machine, tout en vous permettant d'en utiliser pleinement le potentiel dans le cadre d'une utilisation conforme.

Les instructions importantes qu'il contient vous apprendront comment travailler avec la machine de manière sûre, rationnelle et économique ; comment éviter les dangers, réduire les coûts de réparation et réduire les périodes d'indisponibilité ; comment enfin augmenter la fiabilité et la durée de vie de la machine.

En plus des consignes de sécurité contenues dans ce manuel d'utilisation, vous devez respecter scrupuleusement les réglementations et les lois applicables lors de l'utilisation de la machine dans votre pays.

Conservez le manuel d'utilisation dans une pochette plastique pour le protéger de la saleté et de l'humidité, auprès de la machine. Avant de commencer à travailler avec la machine, chaque utilisateur doit lire le manuel d'utilisation puis le suivre attentivement.

Seules les personnes formées à l'utilisation de la machine et conscientes des risques associés sont autorisées à travailler avec la machine. L'âge minimum requis doit être respecté.

En plus des consignes de sécurité contenus dans cette notice et de la réglementation en vigueur dans votre pays, vous devez respecter les règles de sécurité généralement reconnues et applicables à des machines comparables.

Nous n'assumons aucune responsabilité concernant les accidents et dommages qui surviendraient à la suite du non-respect des instructions du manuel d'utilisation et des consignes de sécurité.

## 2. Description de l'appareil (fig. 1 - 2)

1. Pied-Support de scie à onglet
2. Mollettes de réglage de longueur
3. Mollettes de réglage de hauteur
4. Supports de pièce à usiner
5. Supports de scie
6. Boulons + écrous + rondelles\*

## 3. Fournitures

1x Pied-Support de scie à onglet  
4x Mollettes de réglage de longueur  
2x Mollettes de réglage de hauteur  
2x Supports de pièce à usiner  
2x Supports de scie  
4x Boulons + écrous + rondelles\*  
1x notice d'utilisation

\* Les vis fournies pour fixer la machine au bâti universel conviennent à un grand nombre de machines. Cependant, il est possible que ceux-ci ne soient pas adaptés à votre machine. Dans ce cas, vous devrez acheter vous-même les vis appropriées.

## 4. Déballage

- Ouvrez l'emballage et sortez-en délicatement l'appareil.
- Retirez les matériaux d'emballage, ainsi que les protections mises en place pour le transport (s'il y a lieu).
- Vérifiez que la fourniture est complète.
- Vérifiez que l'appareil et les accessoires n'ont pas été endommagés lors du transport.
- Conservez si possible l'emballage jusqu'à la fin de la période de garantie.

**ATTENTION**

**L'appareil et les matériaux d'emballage ne sont pas des jouets ! Les enfants ne doivent en aucun cas jouer avec les sacs en plastique, films d'emballage et pièces de petite taille ! Il existe un risque d'ingestion et d'asphyxie !**

**5. Utilisation conforme**

Veillez à toujours utiliser ce support de machine universel de façon conforme à son affectation.

Toutes les scies à onglet courantes, les scies à onglet à onglet, les scies à onglet, les scies à onglet radiale de la société Scheppach peuvent être montées sur le châssis universel de la machine. Nous n'assumons aucune garantie pour les appareils d'autres fabricants. Les outils électriques ne disposant pas de trous de fixation ne doivent pas être montés sur le support de machine universel et utilisés conjointement avec celui-ci.

Les outils électriques doivent solidement être vissés au support de machine universel avant d'être mis en service. Le support de machine universel sert également de servante pour supporter les pièces à scier lors du travail avec une scie à onglet, une scie circulaire et autres outils électriques.

La longueur maximale des pièces à usiner est de 3 m. Afin d'éviter que les pièces longues basculent, il convient d'utiliser éventuellement des supports supplémentaires (comme par exemple une servante à rouleau)

Attention: Veillez à ce que le support de pièce soit stable et ne risque pas de se renverser!

N'utilisez pas le support de machine universel en tant qu'échafaudage ou échelle. Assurez-vous que toutes les mollettes, vis et écrous sont correctement serrés avant l'utilisation. La charge maxi est de 200 kg. Assurez-vous que le support universel est placé sur une surface plane, stable et ferme.

Toute utilisation différente est considérée comme non conforme. Le fabricant n'est pas responsable des dommages en résultant, seul l'utilisateur en prend le risque. Veillez au fait que nos appareils n'ont pas été conçus pour être utilisés dans un environnement professionnel, industriel ou artisanal. Nous déclinons toute responsabilité si l'appareil venait à être utilisé à des fins professionnelles, artisanales, industrielles ou lors de toute activité équivalente.

**6. Consignes de sécurité**

- Utilisez ce support universel uniquement avec des outils électriques adaptés à cette utilisation!
- Vérifiez que le support universel n'est pas endommagé avant chaque utilisation. Les outils électriques ne doivent pas être fixés et utilisés sur des bras-support ou des traverses endommagés.
- Les outils électriques doivent être vissés sur les bras-supports et les traverses et correctement fixés au support universel!
- Veillez à ce que le support universel soit toujours parfaitement d'aplomb lorsque vous le posez sur le sol.
- Veillez à toujours adopter une position normale et sûre pendant le travail.
- Ne surchargez pas le support de machine universel! Utilisez ce support uniquement pour les utilisations pour lesquelles il a été conçu.
- Les modifications et transformations apportées au support de machine universel ainsi que les utilisations d'éléments non conformes sont interdites.
- Tous les éléments du support de machine universel et en particulier les pièces de sécurité doivent être correctement assemblés afin d'assurer une fonction parfaite.
- Maintenez les enfants à distance du support universel. Entrez cet appareil hors de portée des enfants et des personnes non habilitées pour l'utiliser.

**⚠ Attention!** Lors de l'utilisation d'outils électriques sur le support universel, respectez les consignes de sécurité des machines utilisées afin de vous protéger des risques de choc électrique, de blessure et d'incendie.

Lisez les instructions se rapportant à l'outil électrique que vous désirez installer et utiliser avant de le mettre en route.

Vous devez également respecter les consignes de sécurité de l'outil électrique monté sur le support universel.

Conservez ces consignes de sécurité en lieu sûr.

Tenez compte de toutes les consignes de sécurité.

Si vous négligez ces consignes, vous vous mettez en danger ainsi que les tierces personnes.



## 7. Caractéristiques techniques

Dimension (L x P x H)	1000-1650 x 580 x 810-910 mm
Capacité max. de chargement	200 kg
poids	11,9 kg

## 8. Nettoyage

### ⚠ Attention!

Avant toute opération de nettoyage et d'entretien, arrêtez la machine montée sur le support et débranchez sa fiche de la prise de courant! Risque de blessure!

- Veillez à ce que le support de machine universel reste aussi net de poussière et de salissures que possible. Nettoyez le support universel à l'aide d'un chiffon propre ou soufflez-le avec de l'air comprimé à basse pression.
- Nous vous conseillons de nettoyer votre support universel immédiatement après chaque utilisation.
- Nettoyez votre support universel régulièrement avec un chiffon humide et un peu de savon noir. N'utilisez pas de détergent ou de solvant qui risqueraient d'attaquer les éléments en plastique du support de machine universel

## 9. Maintenance

### Maintenance générale

- Nous recommandons de nettoyer l'appareil immédiatement après chaque utilisation.
- Nettoyez l'appareil régulièrement à l'aide d'un chiffon humide et d'un peu de savon noir. N'utilisez aucun produit de nettoyage ni détergent ; ils pourraient endommager les pièces en matière plastique de l'appareil. Veillez à ce que de l'eau ne pénètre pas à l'intérieur de l'appareil.

### Informations concernant le service après-vente

Il faut tenir compte du fait que pour ce produit les pièces suivantes sont soumises à une usure liée à l'utilisation et sont donc des consommables non couverts par la garantie.

Pièces d'usure\*: Mâchoires de serrage

\*Ne font pas partie de l'ensemble de livraison!

Les pièces de rechange et accessoires sont disponibles auprès de notre centre de services. Pour ce faire, scannez le QR Code figurant sur la page d'accueil.

## 10. Stockage

Entreposer l'appareil et ses accessoires dans un lieu sombre, sec et à l'abri du gel. En outre, ce lieu doit être hors de portée des enfants. La température de stockage optimale se situe entre 5 °C et 30 °C.





## 11. Élimination et recyclage

### Consignes relatives à l'emballage



Les matériaux d'emballage sont recyclables. Merci d'éliminer les emballages de manière respectueuse de l'environnement.

## Spiegazione dei simboli sull'apparecchio

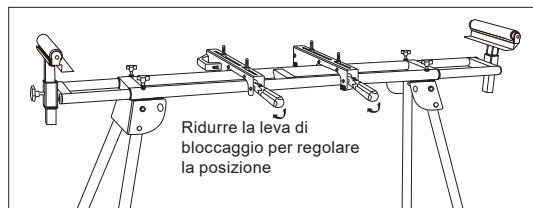
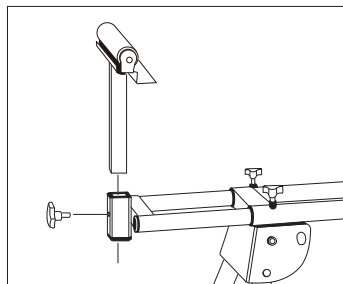
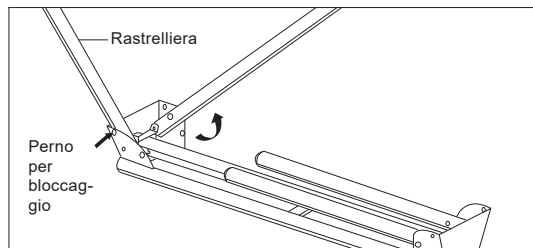
	<p>Prima della messa in funzione leggere attentamente e attenersi alle istruzioni per l'uso e alle avvertenze sulla sicurezza!</p>
	<p>Vietato salire!</p>
	<p>Non superare l'altezza totale!</p>
	<p>Non superare la capacità di carico massima!</p>

### Indice:

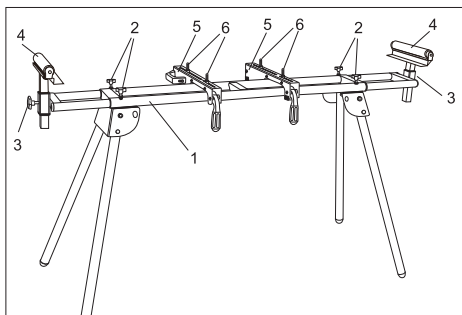
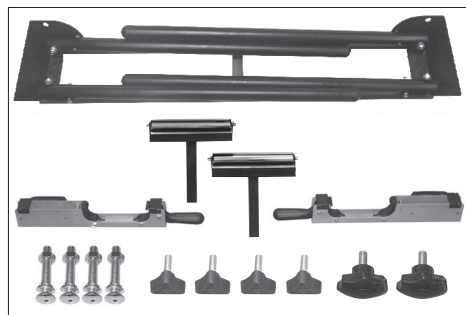
1.	Introduzione .....	21
2.	Descrizione dello strumento (Fig. 1 - 2) .....	21
3.	Contenuto della fornitura .....	21
4.	Elementi forniti .....	21
5.	Impiego conforme alla destinazione d'uso .....	22
6.	Indicazioni di sicurezza .....	22
7.	Specifiche Tecniche .....	23
8.	Pulizia .....	23
9.	Manutenzione .....	23
10.	Conservazione .....	23
11.	Smaltimento e riciclaggio .....	23

### Pagina:

**Descrizione dello strumento**



**Contenuto della fornitura**



## 1. Introduzione

### Fabbricante:

Schepbach GmbH  
Günzburger Straße 69  
D-89335 Ichenhausen

### Egregio cliente,

Le auguriamo un piacevole utilizzo del Suo nuovo apparecchio.

### Avvertenza:

Ai sensi della legge sulla responsabilità dei prodotti attualmente in vigore, il fabbricante non è responsabile per eventuali danni che si dovessero verificare a questa apparecchiatura o a causa di questa in caso di:

- utilizzo improprio,
- inosservanza delle istruzioni per l'uso,
- riparazioni effettuate da specialisti terzi non autorizzati,
- installazione e sostituzione di ricambi non originali,
- utilizzo non conforme,

### Da osservare:

Prima del montaggio e della messa in funzione, leggere tutto il testo delle istruzioni per l'uso.

Le presenti istruzioni per l'uso le consentono di conoscere l'utensile e di sfruttare le sue possibilità d'impiego conformi.

Le istruzioni per l'uso contengono avvertenze importanti su come utilizzare l'utensile in modo sicuro, corretto ed economico e su come evitare i pericoli, risparmiare sui costi di riparazione, ridurre i tempi di inattività ed aumentare l'affidabilità e la durata dell'utensile.

Oltre alle disposizioni di sicurezza contenute nelle qui presenti istruzioni per l'uso, è necessario altresì osservare le norme in vigore nel proprio Paese per l'utilizzo dell'utensile.

Conservare le istruzioni per l'uso vicino all'utensile, protette da sporcizia e umidità in una copertina di plastica. Esse devono essere attentamente lette e scrupolosamente osservate da tutti gli operatori prima di iniziare il lavoro.

Sull'utensile possono lavorare soltanto persone che sono state istruite sul suo uso e sui pericoli ad esso collegati. L'età minima richiesta per gli operatori deve essere assolutamente rispettata.

Oltre agli avvisi di sicurezza contenuti nelle presenti istruzioni per l'uso e alle disposizioni speciali in vigore nel proprio Paese, devono essere rispettate le regole tecniche generalmente riconosciute per l'esercizio di macchine di lavorazione del legno.

Non ci assumiamo alcuna responsabilità in caso di incidenti o danni dovuti al mancato rispetto delle presenti istruzioni e delle avvertenze di sicurezza.

## 2. Descrizione dello strumento (Fig. 1 - 2)

1. Carrello d'atterraggio
2. Manopola per la regolazione della lunghezza
3. Rotella per la regolazione dell'altezza
4. Supporto per pezzi
5. Supporto sega
6. Bulloni + dadi + rosette\*

## 3. Contenuto della fornitura

- 1x Carrello d'atterraggio
- 4x Manopola per la regolazione della lunghezza
- 2x Rotella per la regolazione dell'altezza
- 2x Supporto per pezzi
- 2x Supporto sega
- 4x Bulloni + dadi + rosette\*
- 1x Istruzioni per l'uso

\* Le viti fornite in dotazione per il fissaggio della macchina sul telaio di base universale sono adatte per una grande quantità di macchine. È tuttavia possibile che queste non siano adatte per la propria macchina. In questo caso, occorre comprare le viti adeguate autonomamente.

## 4. Elementi forniti

- Aprite l'imballaggio e togliete con cautela l'apparecchio dalla confezione.
- Togliete il materiale d'imballaggio e anche i fermi di trasporto / imballaggio (se presenti).
- Controllate che siano presenti tutti gli elementi forniti.
- Verificate che l'apparecchio e gli accessori non presentino danni dovuti al trasporto.
- Se possibile, conservate l'imballaggio fino alla scadenza della garanzia.

**ATTENZIONE**

**L'apparecchio e il materiale d'imballaggio non sono giocattoli! I bambini non devono giocare con sacchetti di plastica, film e piccoli pezzi! Sussiste pericolo di ingerimento e soffocamento!**

**5. Impiego conforme alla destinazione d'uso**

Attenersi sempre a un impiego conforme alla destinazione d'uso del telaio della macchina universale.

Sul telaio della macchina universale è possibile montare tutte le seghe troncatrici e per tagli obliqui come anche le seghe troncatrici, a trazione e per tagli obliqui dell'azienda Scheppach. Non ci assumiamo alcuna responsabilità per dispositivi di altri produttori.

Gli attrezzi elettrici non dotati di fori di fissaggio idonei non devono essere montati sul telaio della macchina universale né devono essere utilizzati insieme a esso. Prima della messa in funzione, gli attrezzi elettrici devono essere avvitati saldamente al telaio della macchina universale.

Il telaio della macchina universale funge inoltre da portapezzi mentre si lavora con seghe troncatrici, seghe circolari da banco e attrezzi elettrici simili.

La lunghezza massima del pezzo da lavorare non deve superare i 3 m.

Per evitare l'eventuale rovesciamento dei pezzi da lavorare più lunghi, utilizzare, se necessario, supporti supplementari per i pezzi (per esempio un carrello trasportatore).

Attenzione: accertarsi che il pezzo da lavorare sia appoggiato al portapezzi in modo sicuro e che non possa ribaltarsi!

Non utilizzare il telaio della macchina universale come impalcatura o come scala. Prima dell'uso accertarsi che tutte le maniglie, i dadi e le viti siano ben stretti. La capacità di carico massima è pari a 200 kg. Accertarsi che il telaio della macchina universale sia collocato su una superficie piana, solida e stabile.

Qualsiasi uso diverso risulta non conforme alla destinazione d'uso. Il fabbricante non si assume alcuna responsabilità per i danni risultanti da tale uso; il rischio è esclusivamente a carico dell'utilizzatore.

Si prega di notare che i nostri apparecchi non sono stati costruiti per uso commerciale, artigianale o industriale.

Non ci si assume alcuna responsabilità se l'apparecchio è impiegato nel quadro di un'attività commerciale, artigianale, industriale o simili.

**6. Indicazioni di sicurezza**

- Utilizzare il telaio della macchina universale soltanto con attrezzi elettrici idonei!
- Controllare il telaio della macchina universale prima di ogni uso per verificare che non sia danneggiato. Gli attrezzi elettrici non devono essere montati né utilizzati su bracci di supporto/traverse danneggiati.
- Gli attrezzi elettrici devono essere avvitati ai bracci di supporto/alle traverse e fissati al telaio della macchina universale!
- Durante l'installazione controllare sempre che il telaio della macchina universale sia stabile.
- Durante i lavori assumere sempre una posizione naturale e sicura.
- Non sovraccaricare il telaio della macchina universale! Utilizzare il telaio della macchina soltanto per scopi per cui è stato progettato.
- È vietato trasformare e modificare arbitrariamente il telaio della macchina universale, nonché utilizzare componenti non consentiti.
- Tutti i componenti del telaio della macchina universale, in particolare i dispositivi di sicurezza, devono essere montati correttamente al fine di assicurare un funzionamento perfetto.
- I bambini devono essere tenuti lontani dal telaio della macchina universale. Conservare il dispositivo in luogo non accessibile a persone non autorizzate e bambini.

**⚠ Attenzione!**

Quando si utilizzano attrezzi elettrici unitamente al telaio della macchina universale adottare le misure di sicurezza appropriate per la protezione contro scosse elettriche, lesioni o pericolo di incendio.

Leggere tutte le avvertenze dell'attrezzo elettrico che si intende montare e utilizzare prima di utilizzarlo.

Attenersi inoltre anche alle indicazioni di sicurezza dell'elettrotensile montato.

Conservare con cura le presenti indicazioni di sicurezza. Rispettare tutte le indicazioni di sicurezza. L'inosservanza delle indicazioni di sicurezza comporta il rischio di mettere in pericolo se stessi e gli altri.



## 7. Specifiche Tecniche

Dimensioni (L x P x A)	1000-1650 x 580 x 810-910 mm
Carico	200 kg
Peso	11,9 kg

## 8. Pulizia

### ⚠ Attenzione!

Prima di qualunque intervento di pulizia e manutenzione, spegnere l'elettrotensile montato e staccare la spina elettrica! Pericolo di lesioni!

- Mantenere il telaio della macchina universale più pulito possibile dalla polvere e dallo sporco. Pulire il telaio della macchina universale con un panno pulito o soffiando con aria compressa a bassa pressione.
- Consigliamo di pulire il telaio della macchina universale subito dopo ogni utilizzo.
- Pulire regolarmente il dispositivo con un panno umido e sapone molle. Non utilizzare detergenti o solventi; questi potrebbero corrodere le parti in plastica del telaio della macchina.

## 9. Manutenzione

### Misure di manutenzione generali

- Consigliamo di pulire l'apparecchio subito dopo averlo usato.
- Pulite l'apparecchio regolarmente con un panno umido ed un po' di sapone. Non usate detergenti o solventi, perché questi ultimi potrebbero danneggiare le parti in plastica dell'apparecchio. Fate attenzione che non possa penetrare dell'acqua all'interno dell'apparecchio.

### Informazioni sul Servizio Assistenza

Si deve tenere presente che le seguenti parti di questo prodotto sono soggette a un'usura naturale o dovuta all'uso ovvero che le seguenti parti sono necessarie come materiali di consumo.

Parti soggette ad usura \*: Morse

\* non necessariamente compreso tra gli elementi forniti!

I pezzi di ricambio e gli accessori sono reperibili presso il nostro Service Center. Scansionare a tal fine il codice QR che si trova in prima pagina.

## 10. Conservazione

Conservate l'apparecchio e i suoi accessori in un luogo buio, asciutto, al riparo dal gelo e non accessibile ai bambini. La temperatura ottimale per la conservazione è compresa tra i 5 e i 30°C.

## 11. Smaltimento e riciclaggio

### Avvertenze per l'imballaggio



Il materiale d'imballaggio è riciclabile. Si prega di smaltire gli imballaggi nel rispetto dell'ambiente.

## Verklaring van de symbolen op het toestel

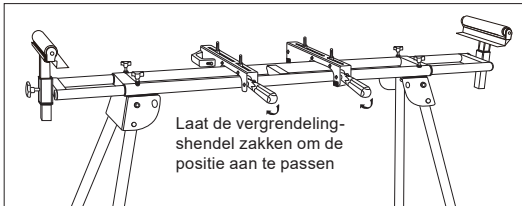
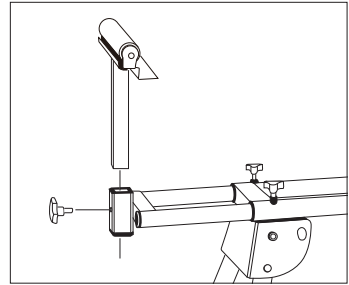
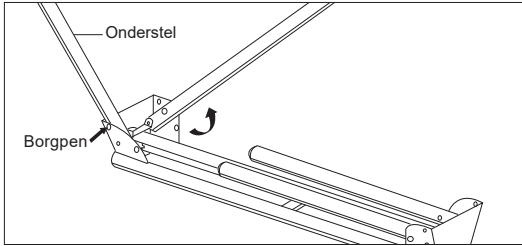
	<p>Lees voorafgaand aan de inbedrijfstelling de gebruikshandleiding en de veiligheidsvoorschriften!</p>
	<p>Klimmen is verboden!</p>
	<p>Overschrijd de totale hoogte niet!</p>
	<p>Overschrijd de maximale belasting niet!</p>

### Inhoudsopgave:

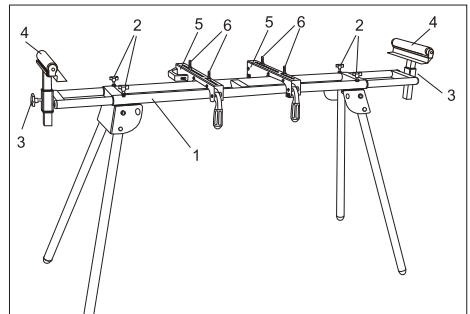
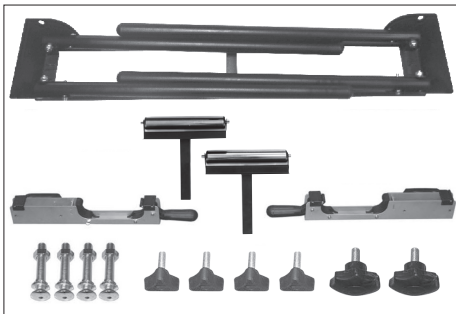
### Pagina:

1.	Inleiding.....	26
2.	Apparaatbeschrijving (afb. 1 - 2) .....	26
3.	Inhoud van de levering .....	26
4.	Uitpakken .....	26
5.	Beoogd gebruik.....	27
6.	Veiligheidsvoorschriften .....	27
7.	Technische gegevens .....	28
8.	Reiniging .....	28
9.	Onderhoud.....	28
10.	Opslag.....	28
11.	Afvalverwerking en hergebruik.....	28

## Apparaatbeschrijving



## Inhoud van de levering



## 1. Inleiding

### Fabrikant:

SchepPach GmbH  
Günzburger Straße 69  
D-89335 Ichenhausen

### Beste klant,

Wij wensen u veel plezier en succes bij het werken met uw nieuwe machine.

### Opmerking:

De fabrikant van dit apparaat is conform de geldende wet inzake productaansprakelijkheid niet aansprakelijk voor schade, die aan of door dit apparaat ontstaat bij:

- Ondeskundig gebruik,
- Niet-naleving van de gebruiksaanwijzing,
- Reparaties door derden, door onbevoegde personen,
- Inbouw en vervanging van niet originele reserveonderdelen,
- Niet-reglementair gebruik,

### Let op:

Lees voor de montage en voor de inbedrijfstelling de complete tekst van de gebruikshandleiding door.

De gebruikshandleiding is bedoeld om het gemakkelijker te maken, uw apparaat te leren kennen en de beoogde toepassingsmogelijkheden van het apparaat te benutten.

De gebruikshandleiding bevat belangrijke aanwijzingen, hoe u met het apparaat veilig, vakkundig en economisch werkt en hoe u gevaren vermindert, reparatiekosten uitspaart, uitvaltijden vermindert en de betrouwbaarheid en levensduur van het apparaat verhoogt.

Aanvullend op de veiligheidsbepalingen van deze gebruikshandleiding moet u absoluut de voor de werking van het apparaat geldende voorschriften van uw land in acht nemen.

Bewaar de gebruikshandleiding bij het product in een plastic hoes, beschermd tegen vuil en vocht. De gebruikshandleiding moet door elke bediener van de machine voor aanvang van de werkzaamheden worden gelezen en zorgvuldig worden nageleefd.

Aan het apparaat mogen alleen personen werken, die voor het gebruik van het apparaat geïnstrueerd en over de daarmee verbonden gevaren geïnformeerd zijn. De vereiste minimumleeftijd moet aangehouden worden.

Naast de in deze gebruikshandleiding opgenomen veiligheidsvoorschriften en de bijzondere voorschriften van uw land moet u de algemeen erkende technische voorschriften in acht nemen voor de werking van machines van hetzelfde type.

Wij kunnen niet aansprakelijk worden gesteld voor ongevallen of schade, veroorzaakt door niet-naleving van deze handleiding of de veiligheidsvoorschriften.

## 2. Apparaatbeschrijving (afb. 1 - 2)

1. Onderstel
2. Wiel voor lengteverstelling
3. Wiel voor hoogteverstelling
4. Ondersteuning voor werkstukken
5. Steunen
6. Bouten, moeren, onderleggringen\*

## 3. Inhoud van de levering

- 1x Onderstel
- 4x Wiel voor lengteverstelling
- 2x Wiel voor hoogteverstelling
- 2x Ondersteuning voor werkstukken
- 2x Steunen
- 4x Bouten, moeren, onderleggringen\*
- 1x Gebruikshandleiding

\* De meegeleverde schroeven om de machine op het universele onderstel te bevestigen zijn geschikt voor een groot aantal machines. Het kan echter voorkomen dat deze niet geschikt zijn voor uw machine. In dit geval moet u zelf de juiste schroeven kopen.

## 4. Uitpakken

- Open de verpakking en neem het toestel voorzichtig uit.
- Verwijder het verpakkingsmateriaal alsook verpakkings-/en transportbeveiligingen (ingeval voorhanden).
- Controleer of de leveromvang volledig is.
- Controleer het toestel en de accessoiredelen op transportschade.
- Bewaar de verpakking volgens mogelijkheid tot na het aflopen van de garantietijd.

**LET OP**

**Het apparaat en de verpakkingsmaterialen zijn geen kinderspeelgoed! Kinderen mogen niet met plastic zakken, folies en kleine onderdelen spelen! Er bestaat gevaar voor inslikken en verstikkingsgevaar!**

**5. Beoogd gebruik**

Neem altijd het beoogde gebruik van uw universele onderstel van de machine in acht.

Alle gangbare afkortzagen, afkort-verstekzagen en afkort-, trek- en verstekzagen van Scheppach kunnen op de universele machinevoet gemonteerd worden. Wij aanvaarden geen aansprakelijkheid voor apparatuur van andere fabrikanten.

Elektrisch gereedschap zonder bijpassende bevestigingsboringen mogen niet op het universele onderstel van de machine worden gemonteerd en niet in combinatie met het universele onderstel van de machine worden gebruikt.

Elektrisch gereedschap moet voor ingebruikname op het universele onderstel van de machine worden vastgeschroefd.

Het universele onderstel van de machine dient bovendien als werkstuksteun bij het werken met afkortzagen, tafelcirkelzagen en ander elektrisch gereedschap.

De maximale werkstuklengte bedraagt 3 m.

Om het evt. kantelen van langere werkstukken te vermijden, moeten er eventueel extra werkstuksteunen (bijv. een rolbok) worden gebruikt.

Let op: Let op een veilige en kantelvrije werkstuksteun!

Gebruik het universele onderstel van de machine niet als steun of geleider. Zorg ervoor dat alle handgrepen, moeren en schroeven voor het gebruik zijn aangehaald. Het maximale draagvermogen bedraagt 200 kg. Zorg ervoor dat het universele onderstel van de machine op een effen, vaste en stabiele ondergrond staat.

Ieder daarboven uitgaand gebruik geldt als niet volgens de voorschriften. Voor hieruit voortvloeiende schade kan de fabrikant niet aansprakelijk worden gesteld, het risico hiervoor ligt volledig bij de gebruiker.

Let erop dat onze apparaten volgens het beoogd gebruik niet voor bedrijfsmatige, ambachtelijke of industriële toepassingen zijn ontworpen. Wij aanvaarden geen aansprakelijkheid wanneer het apparaat in bedrijfsmatige, ambachtelijke of industriële ondernemingen of bij soortgelijke werkzaamheden wordt ingezet.

**6. Veiligheidsvoorschriften**

- Gebruik het universele onderstel van de machine alleen in combinatie met geschikt elektrisch gereedschap!
- Controleer het universele onderstel van de machine voor elk gebruik op beschadigingen. Elektrisch gereedschap mag niet op beschadigde steunarmen/dwarsdragers gemonteerd en gebruikt worden.
- Elektrisch gereedschap moet op de steunarmen/dwarsdragers vastgeschroefd worden en op het universele onderstel van de machine worden geborgd!
- Let bij het opstellen altijd op een stabiele stand van het universele onderstel van de machine.
- Let bij het werken altijd op een natuurlijke en veilige houding.
- Het universele onderstel van de machine mag niet overbelast worden! Gebruik het universele onderstel van de machine alleen voor doeleinden, waarvoor het ook is bedoeld.
- Modificaties, eigenhandige wijzigingen aan het universele onderstel van de machine evenals het gebruik van niet toegestane onderdelen zijn verboden.
- Alle onderdelen van het universele onderstel van de machine, vooral de veiligheidsvoorzieningen, moeten correct gemonteerd zijn om een optimaal bedrijf te garanderen.
- Kinderen moeten uit de buurt worden gehouden van het universele onderstel van de machine. Bewaar de voorziening op een veilige plaats buiten bereik van onbevoegde personen en kinderen.

**⚠ Let op!**

Bij het gebruik van elektrisch gereedschap, in combinatie met het universele onderstel van de machine, moeten ter bescherming tegen elektrische schokken, letsel en brandgevaar de desbetreffende machinegerelateerde veiligheidsmaatregelen in acht worden genomen.

Lees alle aanwijzingen van het elektrisch gereedschap, dat u wilt monteren en gebruiken, voorafgaand aan het gebruik van dit elektrisch gereedschap goed door.

Veiligheidsvoorschriften van het gemonteerde elektrische apparaat moeten tevens in acht worden genomen.

Bewaar de veiligheidsvoorschriften zorgvuldig.

Neem alle veiligheidsvoorschriften in acht. Als u de veiligheidsvoorschriften niet in acht neemt, brengt u zichzelf en anderen in gevaar.



## 7. Technische gegevens

Tafelafmetingen (LxBxH)	1000-1650 x 580 x 810-910 mm
Laadvermogen	200 kg
Gewicht	11,9 kg

## 8. Reiniging

### ⚠ Let op!

Voorafgaand aan alle reinigings- en onderhoudswerkzaamheden moet het gemonteerde elektrische apparaat uitgeschakeld worden en moet de netstekker worden verwijderd! Gevaar voor letsel!

- Houd het universele onderstel van de machine zoveel mogelijk vrij van stof en vuil. Wrijf het universele onderstel van de machine met een schone doek schoon of blaas het met perslucht bij een lage druk uit.
- Wij adviseren om het universele onderstel van de machine direct na elk gebruik te reinigen.
- Reinig het universele onderstel van de machine regelmatig met een vochtige doek en wat zachte zeep. Gebruik geen reinigings- of oplosmiddelen. Hierdoor kunnen de kunststofonderdelen van het universele onderstel van de machine worden aangetast.

## 9. Onderhoud

### Algemene onderhoudsmaatregelen

- Wij bevelen aan dat u het toestel direct na elk gebruik reinigt.
- Reinig het toestel regelmatig met een vochtig doek en een beetje groene zeep. Gebruik geen reinigings- of oplosmiddelen, deze kunnen de kunststof delen van het toestel aanvallen. Let er op dat geen water in het binnenwerk van het toestel mag komen.

### Service-informatie

Let op dat bij dit product de volgende delen onderhevig zijn aan gebruiksmatige of natuurlijke slijtage, resp. de volgende delen als verbruiksmateriaal wordt gebruikt. Slijtageonderdelen\*: Klemmen

\* niet persé in de leveringsomvang opgenomen!

Neem in het geval van reserveonderdelen en accessoires contact op met ons servicecentrum. Scan hiervoor de QR code op de voorpagina.

## 10. Opslag

Bewaar de machine en de toebehoren in een donkere, donkere en vorstvrije plaats, buiten bereik van kinderen. De optimale opslagtemperatuur ligt tussen +5 en +30 °C.





## 11. Afvalverwerking en hergebruik

### Aanwijzingen op de verpakking



De verpakkingsmaterialen zijn recyclebaar. Verpakkingen milieuvriendelijk afvoeren.

**Declaración de los símbolos en el aparato**

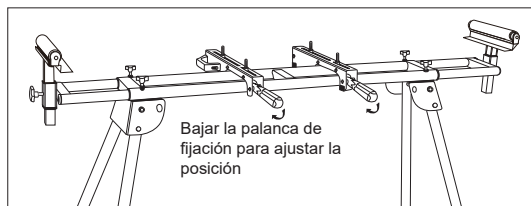
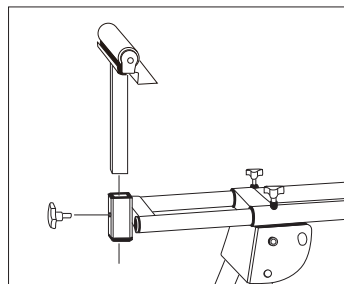
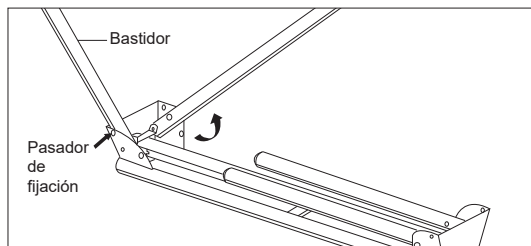
	<p>¡Antes de la puesta en marcha, leer y seguir el manual de instrucciones así como las indicaciones de seguridad!</p>
	<p>¡Prohibido escalar!</p>
	<p>¡No exceder la altura total!</p>
	<p>¡No exceder la carga máxima!</p>

**Índice de contenidos:**

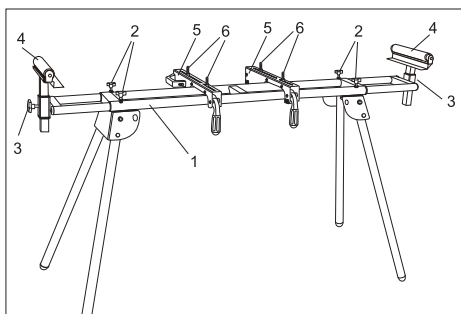
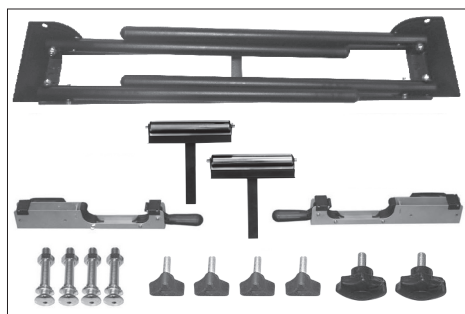
**Página:**

1.	Introducción .....	31
2.	Descripción del aparato (Abb. 1 - 2).....	31
3.	Volumen de suministro .....	31
4.	Volumen de entrega.....	31
5.	Uso previsto .....	32
6.	Indicaciones de seguridad.....	32
7.	Especificaciones Técnicas .....	33
8.	Limpieza .....	33
9.	Mantenimiento .....	33
10.	Almacenamiento .....	33
11.	Eliminación y reciclaje .....	33

## Descripción del aparato



## Volumen de suministro



## 1. Introducción

### Fabricante:

Schepbach GmbH  
Günzburger Straße 69  
D-89335 Ichenhausen

### Estimado cliente,

Le deseamos éxito y disfrute al trabajar con su nuevo aparato.

### Nota:

De acuerdo con la ley de responsabilidad del product aplicable, el fabricante de este dispositivo no es responsable de los daños que puedan surgir por o en relación con este dispositivo en caso de:

- Manejo inadecuado,
- Incumplimiento de las instrucciones de uso,
- Reparaciones por terceros, trabajadores no capacitados,
- Instalación y sustitución de piezas de repuesto que no sean originales,
- Uso indebido,

### Observe lo siguiente:

Lea antes del montaje y de la puesta en marcha el texto completo del presente manual de instrucciones.

El presente manual de instrucciones tiene como fin facilitarle los conocimientos necesarios sobre su aparato y que pueda aprovechar sus posibilidades de uso conforme a lo previsto.

El manual de instrucciones incluye importantes indicaciones sobre cómo debe trabajar con el aparato de forma segura, competente y rentable y cómo puede evitar peligros, ahorrar costes por reparaciones, reducir los tiempos de inactividad y aumentar la fiabilidad y la vida útil del aparato.

Además de las normas de seguridad incluidas en este manual de instrucciones, se deberán observar estrictamente las prescripciones vigentes en su país para el funcionamiento del aparato.

Conserve el manual de instrucciones en una funda de plástico, protegido del polvo y la humedad, donde el propio aparato. Estas deberán leerse y observarse con atención por cada persona empleada antes de comenzar a trabajar por primera vez.

En el aparato solo deben trabajar personas instruidas en su manejo y familiarizadas con los peligros que este conlleva. Debe respetarse la edad laboral mínima

Además de las indicaciones de seguridad incluidas en el presente manual de instrucciones y las prescripciones especiales vigentes en su país, deberán observarse las normas técnicas generalmente reconocidas para el funcionamiento de máquinas de estructura similar. Declinamos cualquier responsabilidad de posibles accidentes o daños que puedan producirse por no obedecer las presentes instrucciones y advertencias de seguridad.

## 2. Descripción del aparato (Abb. 1 - 2)

1. Bastidor universal
2. Rueda de giro para ajustar la longitud
3. Rueda de giro para ajustar la altura
4. Soporte para piezas de trabajo
5. Brazos de soporte
6. Pernos + tuercas + arandelas\*

## 3. Volumen de suministro

1x Bastidor universal  
4x Rueda de giro para ajustar la longitud  
2x Rueda de giro para ajustar la altura  
2x Soporte para piezas de trabajo  
2x Brazos de soporte  
4x Pernos + tuercas + arandelas\*  
1x manual de instrucciones

\* Los tornillos suministrados para fijar la máquina al bastidor inferior universal son adecuados para una amplia gama de máquinas. Sin embargo, puede ser que no lo sean para su máquina. Si este es el caso, tendrá que comprar los tornillos correspondientes.

## 4. Volumen de entrega

- Abrir el embalaje y extraer cuidadosamente el aparato.
- Retirar el material de embalaje, así como las fijaciones del embalaje y para el transporte (si existen).
- Comprobar que el volumen de entrega esté completo.
- Comprobar que el aparato y los accesorios no presenten daños ocasionados durante el transporte.
- Si es posible, almacenar el embalaje hasta que transcurra el periodo de garantía.

## ATENCIÓN

**¡El aparato y el material de embalaje no son un juguete! ¡No permitir que los niños jueguen con bolsas de plástico, láminas y piezas pequeñas! ¡Riesgo de ingestión y asfixia!**

## 5. Uso previsto

Respete en todo momento el uso conforme a lo previsto indicado en su chasis de la máquina universal.

En el chasis universal de la máquina se pueden montar todas las sierras tronadoras y de cortar ingletes convencionales, así como las sierras tronadoras, de tracción y de ingletes de la empresa Scheppach. No aceptamos ninguna responsabilidad por equipos de otros fabricantes.

Las herramientas eléctricas sin orificios de fijación adecuados no deberán montarse en el bastidor universal ni utilizarse con este último.

Antes de su puesta en marcha, las herramientas eléctricas se deben atornillar fijamente al bastidor universal.

El chasis de la máquina universal sirve además como soporte de la pieza de trabajo al trabajar con sierras de tronzado, sierras circulares de mesa y herramientas eléctricas similares.

La longitud máxima de la pieza de trabajo es de 3 m. A fin de evitar un posible vuelco de piezas de trabajo alargados, se deben emplear en caso necesario soportes adicionales de piezas de trabajo (p. ej. una carretilla rodante).

Atención: procure que el soporte de la pieza de trabajo se realice de manera segura.

No utilice el bastidor universal como andamio o escalera. Asegúrese de que todos los asideros, tuercas y tornillos estén apretados antes del uso. La carga máxima es de 200 kg. Asegúrese de que el bastidor universal para herramientas se sitúe sobre una base plana, firme y estable.

Cualquier otro uso se considerará uso indebido. El fabricante no se responsabilizará de los daños resultantes. El riesgo lo asumirá solamente el usuario.

Recuerde que nuestros aparatos no están diseñados para usos comerciales, artesanales ni industriales. No concedemos ningún tipo de garantía si se utiliza el equipo en empresas comerciales, artesanales o industriales, ni en actividades de características similares.

## 6. Indicaciones de seguridad

- Utilice el bastidor universal solo en combinación con herramientas eléctricas apropiadas.
- Compruebe si existen daños en el bastidor universal antes de cada uso. Las herramientas eléctricas no deberán montarse ni utilizarse sobre brazos de soporte / travesaños dañados.
- Las herramientas eléctricas deben atornillarse a los brazos de soporte / travesaños y asegurarse al bastidor universal.
- Al efectuar la instalación, cuide siempre de que el bastidor universal quede colocado en una posición segura.
- Al trabajar, procure siempre mantener una posición natural y segura.
- No sobrecargue el bastidor universal. Utilice el bastidor universal solo para fines para los que haya sido destinado.
- Se prohíbe la realización de modificaciones arbitrarias o remodelaciones en el bastidor universal y la utilización de piezas no autorizadas.
- Todas las piezas del bastidor universal, especialmente los dispositivos de seguridad, deberán estar montados correctamente para garantizar un funcionamiento correcto.
- Mantenga a los niños alejados del chasis de la máquina universal. Guarde el aparato de manera segura fuera del alcance de los niños y de personas no autorizadas.

### ⚠ ¡Atención!

Al utilizar herramientas eléctricas junto con el bastidor universal, deberán tenerse en cuenta las medidas de seguridad correspondientes a la herramienta utilizada relativas a la protección contra descargas eléctricas, el peligro de incendio y el riesgo de lesiones.

Lea todas las indicaciones incluidas con la herramienta eléctrica que desea montar y utilizar antes de poner en funcionamiento dicha herramienta.

También se deberán tener en cuenta las indicaciones de seguridad del aparato eléctrico montado.

Guarde las presentes indicaciones de seguridad en un lugar adecuado.

Respete todas las indicaciones de seguridad. Si no respeta las indicaciones de seguridad, se pondrá en peligro a Ud. y a otras personas.

## 7. Especificaciones Técnicas

Dimensiones (LxWxH)	1000-1650 x 580 x 810-910 mm
Carga	200 kg
Peso	11,9 kg

## 8. Limpieza

### ⚠ ¡Atención!

Antes de realizar trabajos de mantenimiento y limpieza, el aparato eléctrico montado deberá apagarse y el cable de red se deberá desenchufar. ¡Peligro de lesión!

- Mantenga el bastidor universal tan libre de polvo y suciedad como sea posible. Limpie el bastidor universal con un trapo limpio o soplelo con aire comprimido a baja presión.
- Recomendamos limpiar el bastidor universal justo después de cada uso.
- Limpie regularmente el dispositivo con un trapo húmedo y algo de jabón blando. No utilice ningún producto de limpieza ni disolventes; estos podrían deteriorar las piezas de plástico del bastidor universal.

## 9. Mantenimiento

### Medidas generales de mantenimiento

- Se recomienda limpiar el aparato tras cada uso.
- Limpiar el aparato de forma periódica con un paño húmedo y un poco de jabón blando. No utilizar productos de limpieza o disolventes; ya que podrían deteriorar las piezas de plástico del aparato. Es preciso evitar que entre agua en el interior del aparato.

### Información sobre el servicio técnico

Hay que tener en cuenta que los siguientes componentes de este producto están sometidos a desgaste natural o por el uso o que se requieren los siguientes materiales de consumo.

Piezas de desgaste\*: mordazas de sujeción

\* ¡No incluida obligatoriamente en el volumen de suministro!

Encontrará las piezas de repuesto y los accesorios en nuestro centro de servicio. Para ello, escanee el código QR que aparece en la portada.

## 10. Almacenamiento

Guardar el aparato y sus accesorios en un lugar oscuro, seco, protegido de las heladas e inaccesible para los niños. La temperatura de almacenamiento óptima se encuentra entre los 5 y 30 ° C.





## 11. Eliminación y reciclaje

### Notas sobre el embalaje



Los materiales de embalaje son reciclables. Deseche los embalajes de forma respetuosa con el medio ambiente.

## Explicação dos símbolos no aparelho

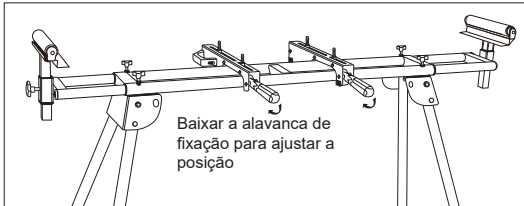
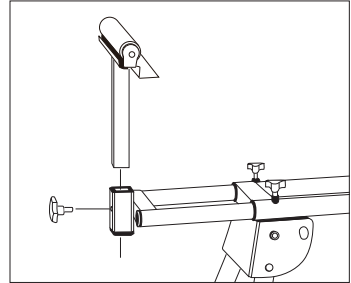
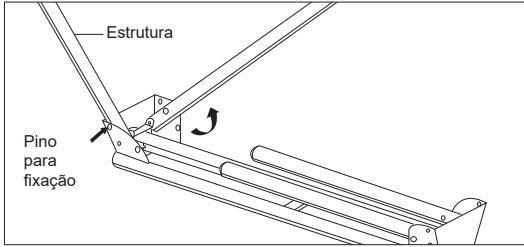
	<p>Leia e siga o manual de instruções e as indicações de segurança antes da colocação em funcionamento!</p>
	<p>Proibido subir!</p>
	<p>Não ultrapassar a altura total!</p>
	<p>Não ultrapassar a capacidade máxima de carga!</p>

### Conteúdo:

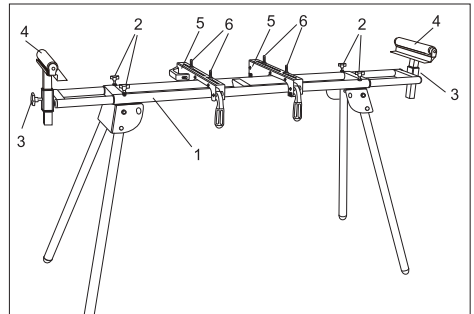
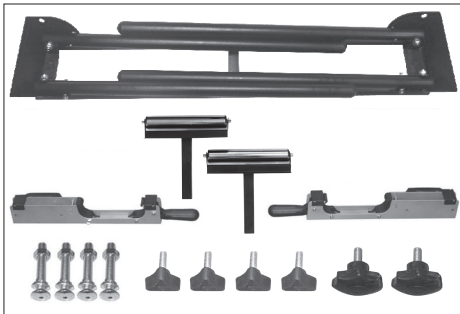
### Página:

1.	Introdução.....	36
2.	Descrição do aparelho (fig. 1 - 2).....	36
3.	Âmbito de fornecimento.....	36
4.	Desembalar.....	36
5.	Utilização correta.....	37
6.	Indicações de segurança .....	37
7.	Dados técnicos .....	38
8.	Limpeza .....	38
9.	Manutenção .....	38
10.	Armazenamento .....	38
11.	Eliminação e reciclagem.....	38

## Descrição do aparelho



## Âmbito de fornecimento



## 1. Introdução

### Fabricante:

Schepbach GmbH  
Günzburger Straße 69  
D-89335 Ichenhausen

### Estimado cliente,

Desejamos-lhe muita satisfação e sucesso ao trabalhar com o seu novo aparelho.

### Nota:

De acordo com a legislação vigente relativa à responsabilidade pelos produtos, o fabricante deste aparelho não é responsável por danos que ocorram nele ou através dele nas seguintes situações:

- manuseio incorreto,
- não cumprimento do manual de instruções,
- reparações efetuadas por técnicos terceiros não autorizados,
- montagem e substituição de peças sobresselentes que não sejam de origem,
- utilização incorreta,

### Tenha em atenção:

Antes da montagem e da colocação em funcionamento, leia a totalidade do texto do manual de instruções. Este manual de instruções deverá facilitar-lhe a familiarização com o aparelho e com as suas possibilidades de utilização corretas.

O manual de instruções contém indicações importantes de como trabalhar com o aparelho de modo seguro, correto e económico e de como evitar perigos, poupar em custos de reparação, reduzir períodos de paragem e aumentar a fiabilidade e vida útil do aparelho.

Para além dos regulamentos de segurança deste manual de instruções, deverá cumprir sempre as diretivas respeitantes à operação do aparelho vigentes no seu país. Guarde o manual de instruções num invólucro de plástico, protegido da sujidade e da umidade, junto ao aparelho. O manual deve ser lido e seguido por todo e qualquer pessoal operador antes do início dos trabalhos.

Só devem trabalhar no aparelho pessoas que tenham sido instruídas acerca da utilização do aparelho e dos perigos associados. Deve ser respeitada a idade mínima exigida.

Para além das indicações de segurança incluídas neste manual de instruções e dos regulamentos especiais do seu país, devem ser cumpridas as regras técnicas geralmente reconhecidas para a operação de máquinas idênticas.

Não assumimos qualquer responsabilidade por acidentes ou danos que advenham do não cumprimento deste manual de instruções e das indicações de segurança.

## 2. Descrição do aparelho (fig. 1 - 2)

1. Estrutura inferior
2. Roda de ajuste para o ajuste do comprimento
3. Roda de ajuste para o ajuste da altura
4. Base para peças
5. Apoios
6. Cavilhas, porcas, anilhas\*

## 3. Âmbito de fornecimento

1x estrutura inferior  
4x rodas de ajuste para o ajuste do comprimento  
2x rodas de ajuste para o ajuste da altura  
2x bases para peças  
2x apoios  
4x cavilhas, porcas, anilhas\*  
1x manual de instruções

\* Os parafusos fornecidos para a fixação da máquina à estrutura inferior universal são adequados a uma grande quantidade de máquinas. É no entanto possível que eles não sejam adequados à sua máquina. Neste caso, deve comprar você mesmo os parafusos correspondentes.

## 4. Desembalar

- Abra a embalagem e retire cuidadosamente o aparelho.
- Remova o material de embalamento, assim como as fixações de embalamento/transporte (se presentes).
- Verifique se o âmbito de fornecimento está completo.
- Inspeccione o aparelho e os acessórios quanto a danos de transporte.
- Guarde a embalagem até ao fim do período de garantia, se possível.

### ATENÇÃO

**O aparelho e o material de embalamento não são brinquedos! Crianças não deverão brincar com sacos de plástico, películas e peças pequenas! Risco de ingestão e asfixia!**

## 5. Utilização correta

Tenha sempre em consideração a utilização correta da sua estrutura base universal para máquinas.

Na estrutura inferior da máquina universal podem ser montadas todas as serras de esquadria, serras de esquadria e angulares e serras de esquadria, de traçar e angulares comuns da Scheppach. Não assumimos qualquer garantia por aparelhos de outros fabricantes.. As ferramentas elétricas sem orifícios de fixação adequados não devem ser montadas na estrutura base universal para máquinas e não devem ser operadas juntamente com esta.

As ferramentas elétricas devem ser aparafusadas de modo fixo à estrutura base universal para máquinas.

Além disso, a estrutura base universal para máquinas funciona como apoio de peça nos trabalhos com serras de esquadria, serras circulares de bancada, entre outras ferramentas elétricas.

O comprimento máximo da peça é de 3 m.

Para evitar uma eventual queda de peças mais compridas devem ser usados, se necessário, suportes adicionais para peças (p. ex. suporte de cilindros).

Atenção: Garanta uma base de peça segura e que não caia!

Não use a estrutura base universal para máquinas como andaime ou escada. Certifique-se de que todas as pegas, porcas e parafusos estão apertados antes da utilização. A capacidade máxima de carga é de 200 kg. Certifique-se de que a estrutura base universal para máquinas está sobre uma base plana, fixa e estável.

Qualquer outra utilização é considerada incorreta. O fabricante não se responsabiliza pelos danos daí decorrentes; o risco é exclusivamente do utilizador.

Tenha em atenção que os nossos aparelhos não foram desenvolvidos para utilização em ambientes comerciais, artesanais ou industriais. Não assumimos qualquer garantia, se o aparelho for utilizado em ambientes comerciais, artesanais, industriais ou equivalentes.

## 6. Indicações de segurança

- Use a estrutura base universal para máquinas apenas juntamente com ferramentas elétricas apropriadas!

- Antes de cada utilização verifique a estrutura base universal para máquinas quanto a danos. As ferramentas elétricas não devem ser montadas e operadas em braços de apoio/travessas danificados.
- As ferramentas elétricas devem ser aparafusadas com os braços de apoio/as travessas e fixas na estrutura base universal para máquinas!
- Durante a montagem garanta sempre um posicionamento seguro da estrutura base universal para máquinas.
- Ao trabalhar mantenha sempre uma posição vertical natural e segura.
- Não sobrecarregue a estrutura base universal para máquinas! Use a estrutura base universal para máquinas apenas para os fins para os quais foi projetada.
- Estão proibidas adaptações, alterações arbitrárias na estrutura base universal para máquinas, assim como a utilização de peças não permitidas.
- Todas as peças da estrutura base universal para máquinas, em particular os dispositivos de segurança, devem estar corretamente montadas, para garantir um funcionamento perfeito.
- As crianças devem ser mantidas afastadas da estrutura base universal para máquinas. Guarde o dispositivo em lugar seguro, afastado de pessoas não autorizadas e de crianças.

### ⚠ Atenção!

Ao usar ferramentas elétricas juntamente com a estrutura base universal para máquinas devem ser consideradas as respetivas medidas de segurança referentes à máquina de modo a proteger contra choque elétrico, risco de ferimentos e de incêndio.

Leia todas as advertências da ferramenta elétrica, que pretende montar e operar, antes de usar a mesma.

Também devem ser tidas em atenção as indicações de segurança do equipamento elétrico montado.

Mantenha estas indicações de segurança em local seguro.

Respeite todas as indicações de segurança. Caso desrespeite as indicações de segurança coloca a sua segurança e de terceiros em risco.

## 7. Dados técnicos

Dimensões (C x L x A)	1000-1650 x 580 x 810-910 mm
Capacidade de carga	200 kg
Peso	11.9 kg

## 8. Limpeza

### ⚠ Atenção!

O equipamento elétrico montado deve ser desativado e desligado da tomada antes de quaisquer trabalhos de limpeza e de manutenção! perigo de ferimentos!

- Mantenha a estrutura base universal para máquinas tão livre de poeira e sujidade quanto possível. Limpe a estrutura base universal para máquinas com um pano limpo ou insufla-o com ar comprimido sob baixa pressão.
- Recomendamos a limpeza da estrutura base universal para máquinas imediatamente após cada utilização.
- Limpe o dispositivo regularmente com um pano húmido e sabão suave. Não utilize produtos de limpeza ou solventes; estes poderão ser agressivos para com as peças de plástico da estrutura base universal para máquina.

## 9. Manutenção

### Medidas gerais de manutenção

- Recomendamos a limpeza do aparelho imediatamente após cada utilização.
- Limpe o aparelho regularmente com um pano húmido e sabão suave. Não utilize produtos de limpeza ou solventes; estes poderão ser agressivos para com as peças de plástico do aparelho. Certifique-se de que não penetra água no interior do aparelho.

### Informações de assistência

Deve-se ter em conta que as seguintes peças deste produto estão sujeitas a um desgaste consoante a utilização ou natural ou que as seguintes peças são necessárias como consumíveis.

Peças de desgaste\*: mordentes

\* Nem sempre incluído no âmbito de fornecimento!

Entre em contacto com o nosso centro de assistência para obter peças sobresselentes e acessórios. Para isso, utilize o código QR na capa.

## 10. Armazenamento

Armazene o aparelho e os seus acessórios num local escuro, seco, ao abrigo de temperaturas negativas e fora do alcance das crianças. A temperatura ideal de armazenagem situa-se entre 5 a 30 °C.





## 11. Eliminação e reciclagem

### Notas relativas à embalagem



Os materiais de embalagem são recicláveis. Elimine as embalagens de modo ecológico.

Vysvětlení symbolů na přístroji

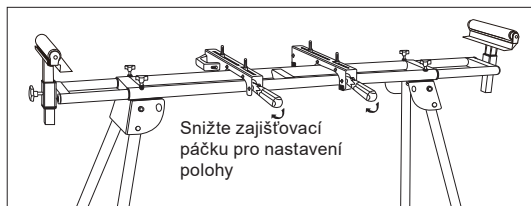
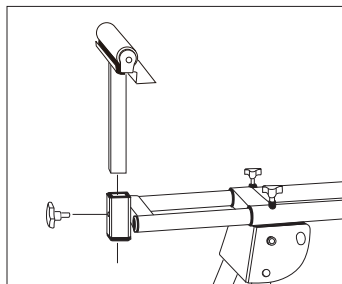
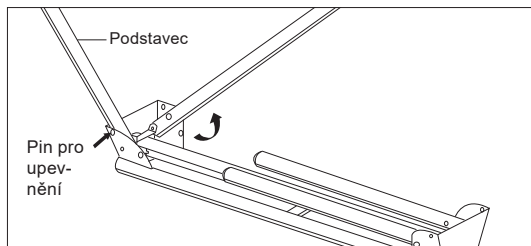
	<p>Před uvedením do provozu si přečtěte a dodržujte návod k obsluze a bezpečnostní pokyny.</p>
	<p>Ležení zakázáno!</p>
	<p>Nepřekračujte celkovou výšku!</p>
	<p>Nepřekračujte maximální nosnost!</p>

**Obsah:**

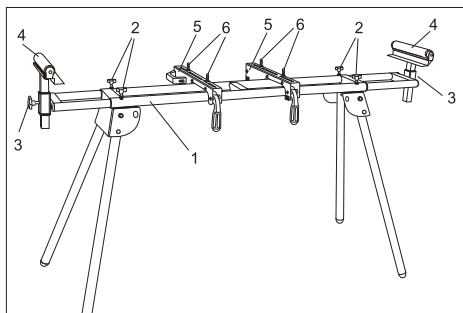
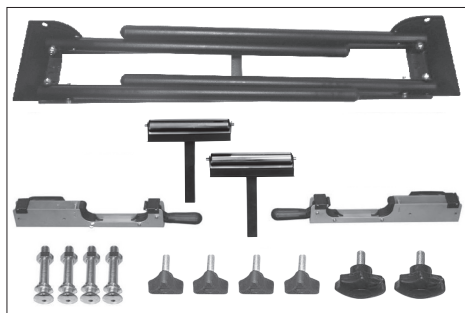
**Strana:**

1.	Úvod.....	41
2.	Popis zařízení (obr. 1,2).....	41
3.	Rozsah dodávky .....	41
4.	Rozsah dodávky .....	41
5.	Použití v souladu s určením .....	42
6.	Bezpečnostní pokyny .....	42
7.	Technická data.....	42
8.	Čištění.....	42
9.	Údržba .....	43
10.	Uložení.....	43
11.	Likvidace a recyklace .....	43

## Popis zařízení



## Rozsah dodávky



## 1. Úvod

### Výrobce:

Schepbach GmbH  
Günzburger Straße 69  
D-89335 Ichenhausen

### Vážený zákazník,

Přejeme Vám hodně radosti a úspěchů při práci s Vaším novým přístrojem.

### Upozornění:

Podle platného zákona o ručení výrobce za škody způsobené vadou výrobku neručí výrobce tohoto přístroje za škody, které vzniknou na tomto přístroji nebo tímto přístrojem při:

- Neodborném zacházení,
- Nedodržování návodu k obsluze,
- Opravách třetí osobou, neautorizovanými odborníky,
- Zabudování a výměně neoriginálních náhradních dílů,
- Používání v rozporu s určením,

### Doporučíme vám:

Před montáží a uvedením do provozu si přečtěte celý text návodu k obsluze.

Tento návod k obsluze Vám má ulehčit seznámení s vaším strojem a využití možností jeho použití podle určení.

Návod k obsluze obsahuje důležité pokyny a upozornění, jak bezpečně, odborně a hospodárně pracovat se strojem, a jak zabránit nebezpečí, ušetřit náklady za opravy, snížit ztrátové časy, a zvýšit spolehlivost a životnost stroje.

K bezpečnostním ustanovením tohoto návodu k obsluze musíte navíc bezpodmínečně dodržovat předpisy své země, platné pro provoz stroje.

Uchovávejte návod k obsluze u stroje v ochranném pouzdře, chráněný před nečistotou a vlhkostí. Každý pracovník obsluhy si ho musí před zahájením práce přečíst a pečlivě dodržovat.

Na stroji smí pracovat jen osoby, které jsou poučené v používání stroje, a informované o nebezpečích s tím spojených. Je nutné dodržovat vyžadovaný minimální věk.

Vedle bezpečnostních pokynů a upozornění obsažených v tomto návodu k obsluze a zvláštních předpisů vaší země je nutné dodržovat všeobecně uznávané technické předpisy pro provoz.

Nepřebíráme žádné ručení za škody a úrazy vzniklé v důsledku nedodržování tohoto návodu k obsluze a bezpečnostních pokynů.

## 2. Popis zařízení (obr. 1,2)

1. Podstavec
2. Kolečko pro nastavení délky
3. Kolečko pro nastavení výšky
4. Pokládací plocha pro obrobky
5. Podpěry pily
6. Šrouby + matice + podložky\*

## 3. Rozsah dodávky

1x Podstavec  
4x Kolečko pro nastavení délky  
2x Kolečko pro nastavení výšky  
2x Pokládací plocha pro obrobky  
2x Podpěry pily  
4x Šrouby + matice + podložky\*  
1x návod k obsluze

\* Dodané šrouby k připevnění stroje na univerzálním podvozku jsou vhodné pro velký počet strojů. Je však možné, že pro váš stroj vhodné nejsou. V takovém případě si musíte příslušné šrouby zakoupit sami.

## 4. Rozsah dodávky

- Otevřete balení a opatrně vyjměte přístroj.
- Odstraňte materiál obalu a obalové a přepravní pojistky (pokud je jimi výrobek opatřen).
- Zkontrolujte, zda je obsah dodávky úplný.
- Zkontrolujte přístroj a díly příslušenství, zda se při převahu nepoškodily.
- Uchovejte obal dle možností až do uplynutí záruční doby.

### POZOR

**Přístroj a obalové materiály nejsou hračka! Dětem nepatří do rukou plastické sáčky, fólie ani drobné součástky! Hrozí nebezpečí jejich spolknutí a udušení!**

## 5. Použití v souladu s určením

Vždy dodržujte použití univerzálního podstavce stroje k určenému účelu.

Na univerzální podstavec stroje lze namontovat všechny běžné kapovací pily, kapovací pokosové pily a rovněž kapovací, dvouruční pily a pily na pokos firmy Schepach. Nepřebíráme žádnou odpovědnost za přístroje jiných výrobců.

Na univerzální podstavec stroje se nesmí montovat elektrické nástroje bez vhodných upevňovacích otvorů a nesmí se ve spojení s univerzálním podstavcem stroje používat.

Elektrické nástroje je třeba před uvedením do provozu přišroubovat na univerzální podstavec stroje.

Univerzální podstavec stroje kromě toho slouží jako uložení obrobků při práci s pokosovými pilami, stolními kotoučovými pilami a podobnými elektrickými nástroji.

Maximální délka obrobku činí 3 m.

Abyste předešli příp. převrácení dlouhých obrobků, může být nutné použití doplňkových podpěr obrobků (např. podvalník).

Pozor: Dbejte na bezpečné uložení obrobků zabezpečené proti překlopení!

Univerzální podstavec stroje nepoužívejte jako lešení nebo žebřík. Zajistěte, aby byla před použitím dotažena všechna madla, matice a šrouby. Maximální nosnost činí 200 kg. Zajistěte, aby univerzální podstavec stroje stál na rovném, pevném a stabilním podkladu. Jakékoli použití, které toto nařízení překračuje, je považováno za použití v rozporu s určením. Za takto vzniklé škody výrobce neručí. Riziko nese výhradně uživatel.

Respektujte prosím, že náš přístroj v souladu s určením není konstruován pro komerční, řemeslné a průmyslové použití. Nepřebíráme zodpovědnost v případech, když se přístroj použije v komerčních, řemeslných nebo průmyslových provozech, a při srovnatelných činnostech.

## 6. Bezpečnostní pokyny

- Univerzální podstavec stroje používejte pouze v spojení s vhodnými elektrickými nástroji!
- Univerzální podstavec stroje zkontrolujte před každým použitím, jestli není poškozený. Elektrické nástroje se nesmí montovat na poškozená podpěrná ramena/příčné nosníky ani s nimi provozovat.

- Elektrické nástroje musí být k podpěrným ramenům/příčným nosníkům přišroubované a zajištěné na univerzálním podstavci stroje!
- Při instalaci vždy dbejte na to, aby univerzální podstavec stroje stabilně stál.
- Při práci vždy dbejte na přirozený a bezpečný postoj.
- Univerzální podstavec stroje nepřetěžujte! Univerzální podstavec stroje používejte pouze k účelům, pro které je určený.
- Přestavby, svévolné změny univerzálního podstavce stroje a používání nepovolených dílů je zakázáno.
- Veškeré díly univerzálního podstavce stroje, především bezpečnostní zařízení, musí být správně namontované, aby byl zajištěn bezchybný provoz.
- K univerzálnímu podstavci stroje nesmí mít přístup děti. Zařízení uchovávejte mimo dosah nepovolaných osob a dětí.

### ⚠ Pozor!

Při používání elektrických nástrojů ve spojení s univerzálním podstavcem stroje je třeba dodržovat bezpečnostní opatření pro stroj proti zasažení elektrickým proudem, nebezpečí poranění a požáru.

Dříve než elektrický nástroj použijete, si přečtěte všechny pokyny pro tento elektrický nástroj, který chcete namontovat a používat.

Rovněž je třeba dodržovat bezpečnostní pokyny pro namontovaný elektrický nástroj.

Tyto bezpečnostní pokyny dobře uchovejte.

Dodržujte všechny bezpečnostní pokyny. Pokud nebudete dodržovat bezpečnostní pokyny, ohrožujete sebe ani jiné osoby.

## 7. Technická data

Rozměry: (d x š x v)	1000-1650 x 580 x 810-910 mm
zatížení max.	200 kg
Hmotnost	11,9 kg

## 8. Čištění

### ⚠ Pozor!

Před zahájením čištění a údržby je třeba vždy odpojit namontovaný elektrický přístroj a vytáhnout síťovou zástrčku! Nebezpečí zranění!

- Univerzální podstavec stroje udržujte tak čistý a bez prachu, jak to jen bude možné. Univerzální podstavec stroje otřete čistým hadrem nebo jej ofoukejte pomocí stlačeného vzduchu s nízkým tlakem.

- Doporučujeme, abyste univerzální podstavec stroje vyčistili ihned po každém použití.
- Zařízení čistěte pravidelně vlhkým hadrem a trochou mazacího mýdla. Nepoužívejte žádné čisticí prostředky nebo rozpouštědla; mohla by poškodit plastové díly univerzálního podstavce stroje.

## 9. Údržba

### Všeobecná opatření údržby

- Doporučujeme přímo po každém použití přístroj vyčistit.
- Pravidelně přístroj čistěte vlhkým hadrem a trochou mazlavého mýdla. Nepoužívejte čisticí prostředky nebo rozpouštědla; tyto by mohly narušit plastové díly přístroje. Dbejte na to, aby se do přístroje nedostala voda.

### Servisní informace

Je třeba dbát na to, že u tohoto přístroje podléhají následující díly opotřebením přiměřenému použití nebo přirozenému opotřebením, resp. jsou potřebné jako spotřební materiál.

Rychle opotřebitelné díly\*: Upínací čelist

\* není nutně obsaženo v rozsahu dodávky!

Náhradní díly a příslušenství obdržíte v našem servisním středisku. Naskenujte k tomu QR kód na titulní straně.

## 10. Uložení

Skladujte přístroj a jeho příslušenství na tmavém, suchém a nezamrzajícím místě a mimo dosah dětí. Optimální teplota skladování leží mezi 5 a 30 °C.





## 11. Likvidace a recyklace

### Upozornění k obalu



Balící materiály jsou recyklovatelné. Obaly prosím likvidujte způsobem šetrným k životnímu prostředí.

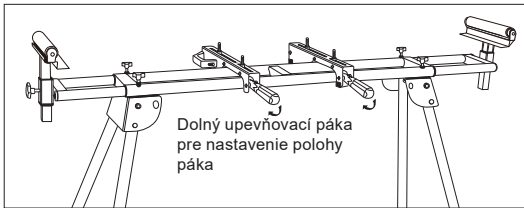
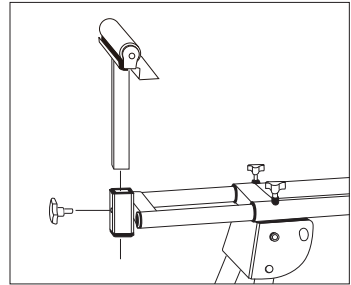
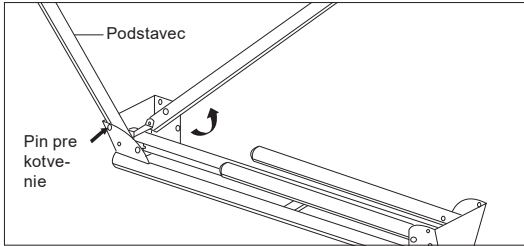
## Vysvetlenie symbolov na prístroji

	<p>Pred uvedením do prevádzky si prečítajte návod na obsluhu a bezpečnostné upozornenia a dodržiavajte ich!</p>
	<p>Vystupovanie zakázané!</p>
	<p>Neprekračujte celkovú výšku!</p>
	<p>Neprekračujte maximálnu nosnosť!</p>

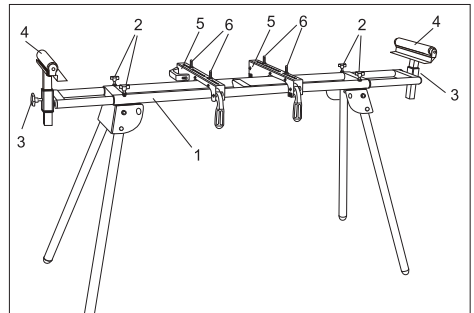
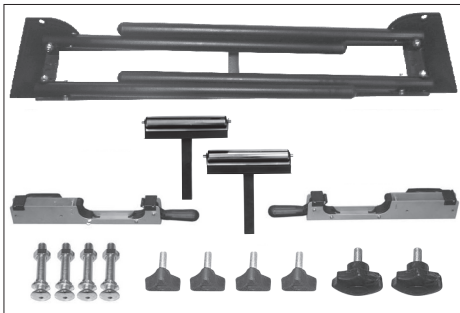
### Obsah:

	<b>Strana:</b>
1. Úvod.....	46
2. Popis prístroja (obr. 1,2).....	46
3. Rozsah dodávky .....	46
4. Rozsah dodávky .....	46
5. Použitie v súlade s určením.....	47
6. Bezpečnostné upozornenia.....	47
7. Technické údaje.....	47
8. Čistenie .....	48
9. Údržba .....	48
10. Skladovanie .....	48
11. Likvidácia a opätovné zhodnotenie .....	48

## Popis prístroja



## Rozsah dodávky



## 1. Úvod

### Výrobca:

Schepbach GmbH  
Günzburger Straße 69  
D-89335 Ichenhausen

### Vážený zákazník,

Želáme Vám veľa zábavy a úspechov pri práci s Vaším novým prístrojom.

### Poznámka,

V súlade s platnými zákonmi, ktoré sa týkajú zodpovednosti za výrobok, výrobca zariadenia nepreberá zodpovednosť za poškodenia výrobku alebo za škody spôsobené výrobkom, ku ktorým došlo z nasledujúcich dôvodov:

- nesprávnej manipulácie,
- nedodržania pokynov na obsluhu,
- opravy vykonanej treťou stranou, opravy nevykonanej v autorizovanom servise,
- montáže neoriginálnych dielcov alebo použitia neoriginálnych dielcov pri výmene,
- iného než špecifikované použitia,

### Odporúčame:

Pred montážou a uvedením do prevádzky si prečítajte celý text návodu na obsluhu.

Tento návod na obsluhu vám má uľahčiť oboznámenie sa s vaším strojom a využitie možností jeho použitia podľa určenia.

Návod na obsluhu obsahuje dôležité pokyny a upozornenia, ako bezpečne, odborne a hospodárne pracovať so strojom, a ako zabrániť nebezpečenstvu, ušetriť náklady za opravy, znížiť stratové časy a zvýšiť spoľahlivosť a životnosť stroja.

K bezpečnostným ustanoveniam tohto návodu na obsluhu musíte navyše bezpodmienečne dodržiavať predpisy svojej krajiny, platné pre prevádzku stroja.

Uchovávajte návod na obsluhu pri stroji v ochrannom puzdre, chránený pred nečistotou a vlhkosťou. Každý pracovník obsluhy si ho musí pred začatím práce prečítať a starostlivo dodržiavať.

Na stroji smú pracovať len osoby, ktoré sú poučené v používaní stroja, a informované o nebezpečenstvách s tým spojených. Je nutné dodržiavať vyžadovaný minimálny vek.

Okrem bezpečnostných pokynov v tomto návode na obsluhu a osobitných predpisov vo Vašej krajine, musíte dodržiavať všeobecne uznané technické pravidlá určené na fungovanie prístrojov.

Nepreberáme ručenie za žiadne nehody alebo škody, ktoré vznikli nedodržaním tohto návodu a bezpečnostných upozornení.

## 2. Popis prístroja (obr. 1,2)

1. Podstavec
2. Koliesko na nastavenie dĺžky
3. Koliesko na nastavenie výšky
4. Ukladacia plocha na obrobky
5. Podpery píly
6. Skrutky + matice + podložky\*

## 3. Rozsah dodávky

1x Podstavec  
4x Koliesko na nastavenie dĺžky  
2x Koliesko na nastavenie výšky  
2x Ukladacia plocha na obrobky  
2x Podpery píly  
4x Skrutky + matice + podložky\*  
1x návod na obsluhu

\* Dodané skrutky určené na upevnenie stroja na univerzálnom podstavci sú vhodné pre veľký počet strojov. Je však možné, že sa nehodia pre Váš stroj. V tomto prípade si príslušné skrutky musíte kúpiť sami.

## 4. Rozsah dodávky

- Otvorte obal a opatrne vyberte prístroj.
- Odstráňte obalový materiál, ako aj obalové a prepravné poistky (ak sú použité).
- Skontrolujte, či je rozsah dodávky kompletný.
- Prístroj a diely príslušenstva skontrolujte ohľadom poškodení spôsobených prepravou.
- Obal podľa možnosti uschovajte až do uplynutia záručnej doby.

### POZOR

**Prístroj a obalové materiály nie sú hračkami pre deti! Deti sa nesmú hrať s plastovými vreckami, fóliami ani drobnými súčiastkami! Vzniká nebezpečenstvo prehltnutia a udusenia!**

## 5. Použitie v súlade s určením

Vždy dbajte na použitie vášho univerzálneho podstavca stroja v súlade s určením.

Na univerzálny podstavec stroja je možné namontovať všetky bežné skracovacie píly, skracovacie pokosové píly, ako aj skracovacie, dvojručné a pokosové píly firmy Scheppach. Za prístroje iných výrobcov neručíme. Elektrické prístroje bez vhodných upevňovacích otvorov sa na univerzálny podstavec stroja nesmú montovať a v spojení s univerzálnym podstavcom stroja sa nesmú prevádzkovať.

Elektrické prístroje sa pred uvedením do prevádzky musia pevne zoskrutkovať s univerzálnym podstavcom stroja.

Univerzálny podstavec stroja okrem toho slúži ako podložka pod obrobok pri práci so skracovacími pilami, stolovými kotúčovými pilami a podobnými elektrickými prístrojmi.

Maximálna dĺžka obrobku je 3 m.

Na predchádzanie prípadnému prevráteniu dlhých obrobkov je prípadne potrebné použiť dodatočné podpory obrobku (napr. podvalník).

**Pozor:** Dbajte na bezpečnú a proti prevráteniu odolnú podložku pod obrobok!

Univerzálny podstavec stroja nepoužívajte ako lešenie ani rebrik. Uistite sa, či sú všetky rukoväte, matice a skrutky pred použitím utiahnuté. Maximálna nosnosť je 200 kg. Zabezpečte, aby univerzálny podstavec stroja stál na rovnom, pevnom a stabilnom podklade.

Akékoľvek iné použitie je považované za použitie v rozpore s určením. Za škody z toho vzniknuté výrobca neručí, riziko znáša samotný používateľ.

Dbajte, prosím, na to, že naše prístroje neboli v súlade s určením skonštruované na komerčné, remeselné ani priemyselné použitie. Ak sa prístroj používa v komerčných, remeselných alebo priemyselných podnikoch, ako aj na podobné činnosti, nepreberáme žiadnu záruku.

## 6. Bezpečnostné upozornenia

- Univerzálny podstavec stroja používajte iba v spojení s vhodnými elektrickými prístrojmi!
- Univerzálny podstavec stroja pred každým použitím skontrolujte ohľadom poškodení. Elektrické prístroje sa nesmú montovať a prevádzkovať na poškodených podperných ramenách/priečných nosníkoch.

- Elektrické prístroje sa musia s podpernými ramenami/priečnymi nosníkmi zoskrutkovať a zaistiť na univerzálnom podstavci stroja!
- Pri inštalácii vždy dbajte na bezpečné postavenie univerzálneho podstavca stroja.
- Pri práci vždy dbajte na prirodzený a bezpečný postoj.
- Univerzálny podstavec stroja nepreťažujte! Univerzálny podstavec stroja používajte iba na účely, na ktoré je určený.
- Prestavby, svojvoľné zmeny na univerzálnom podstavci stroja a používanie neschválených dielov je zakázané.
- Všetky diely univerzálneho podstavca stroja, predovšetkým bezpečnostné zariadenia, musia byť správne namontované, aby sa zaručila bezchybná prevádzka.
- Zabráňte prístupu detí k univerzálnemu podstavcu stroja. Zariadenie bezpečne uschovajte pred nepovolnými osobami a deťmi.

### ⚠ **Pozor!**

Pri používaní elektrických prístrojov, v spojení s univerzálnym podstavcom stroja, je nutné na ochranu pred zásahom elektrickým prúdom, pred nebezpečenstvom poranenia a požiaru dodržiavať príslušné bezpečnostné opatrenia vzťahujúce sa k stroju.

Pred použitím tohto elektrického náradia si prečítajte všetky upozornenia elektrického náradia, ktoré chcete montovať a prevádzkovať.

Potrebné je dodržať aj bezpečnostné upozornenia montovaného elektrického prístroja.

Tieto bezpečnostné upozornenia dobre uschovajte.

Dodržiavajte všetky bezpečnostné upozornenia. Ak bezpečnostné upozornenia nebudete rešpektovať, ohrozíte seba a ostatných.

## 7. Technické údaje

Rozmer (L x P x H)	1000-1650 x 580 x 810-910mm
Zaťaženie max.	200 kg
Hmotnosti	11,9 kg

## 8. Čistenie

### ⚠ Pozor!

Pred všetkými čistiacimi a údržbovými prácami je potrebné vypnúť montovaný elektrický prístroj a vytiahnuť sieťovú zástrčku! Nebezpečenstvo poranenia!

- Univerzálny podstavec stroja podľa možnosti udržiavajte bez prachu a nečistôt. Univerzálny podstavec stroja vydrhnite čistou handričkou alebo vyfúkajte stlačeným vzduchom pri nízkom tlaku.
- Odporúčame, aby ste univerzálny podstavec stroja vyčistili hneď po každom použití.
- Zariadenie pravidelne čistíte vlhkou handričkou a malým množstvom mazlavého mydla. Nepoužívajte čistiace prostriedky ani rozpúšťadlá, mohli by poškodiť plastové diely univerzálneho podstavca stroja.

## 9. Údržba

### Všeobecné údržbové opatrenia

- Odporúčame, aby ste prístroj čistili priamo po každom použití.
- Čistíte prístroj pravidelne pomocou vlhkej utierky a malého množstva tekutého mydla. Nepoužívajte žiadne agresívne čistiace prostriedky ani riedidlá; tieto prostriedky by mohli napadnúť umelohmotné diely prístroja. Dbajte na to, aby sa do vnútra prístroja nedostala voda.

### Servisné informácie

Je potrebné dbať na to, že v prípade tohto výrobku podliehajú nasledujúce diely bežnému pracovnému alebo prirodzenému opotrebeniu, resp. sú nasledujúce diely považované za spotrebný materiál.

Diely podliehajúce opotrebeniu\*: Upínacie čeluste

\* nie je bezpodmienečne obsiahnuté v objeme dodávky!

Náhradné diely a príslušenstvo získate v našom servisnom centre. Za týmto účelom naskenujte QR kód na titulnej strane.

## 10. Skladovanie

Skladujte prístroj a jeho príslušenstvo na tmavom, suchom a nezamrzajúcom mieste mimo dosahu detí. Optimálna teplota pre skladovanie je medzi 5 až 30 °C.





## 11. Likvidácia a opätovné zhodnotenie

### Upozornenia k baleniu



Baliace materiály sa dajú recyklovať. Prosím, likvidujte balenia ekologicky.

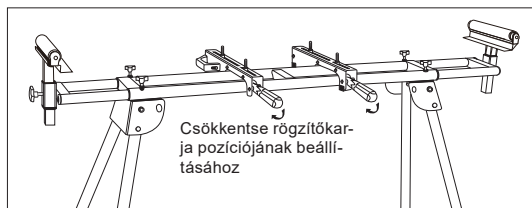
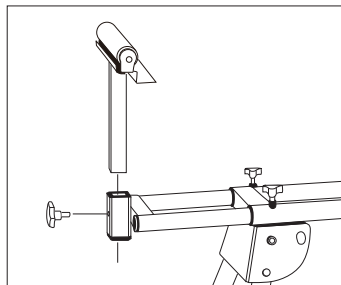
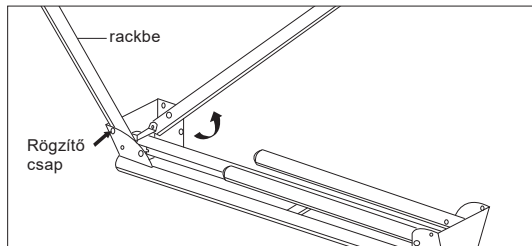
## A készüléken található szimbólumok magyarázata

	<p>Üzembe helyezés előtt olvassa el a kezelési útmutatót és a biztonsági előírásokat, és mindig tartsa be azokat!</p>
	<p>Felmászni tilos!</p>
	<p>Az összmagasságot ne lépje túl!</p>
	<p>A maximális terhelést ne lépje túl!</p>

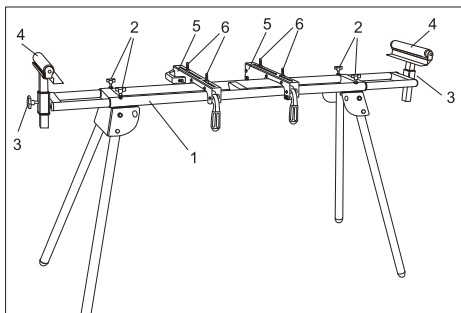
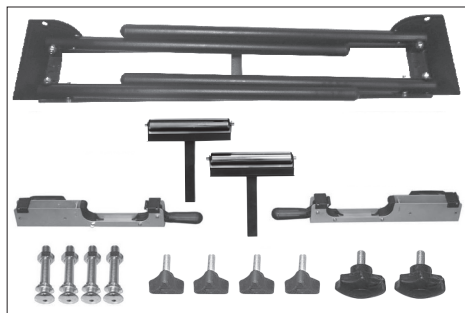
### Tartalomjegyzék:

	<b>Oldal:</b>
1. Bevezetés .....	51
2. A készülék leírása (1 - 2. ábra) .....	51
3. Szállított elemek .....	51
4. A szállítás terjedelme .....	51
5. Rendeltetésszerű használat .....	52
6. Biztonsági utasítások .....	52
7. Műszaki Adatok .....	53
8. Tisztítás .....	53
9. Karbantartás .....	53
10. Tárolás .....	53
11. Ártalmatlanítás és újrahasznosítás .....	53

## A készülék leírása



## Szállított elemek



## 1. Bevezetés

### Gyártó:

Scheppach GmbH  
Günzburger Straße 69  
D-89335 Ichenhausen

### Tisztelt vásárló!

Sok örömet és sikert kívánunk Önnek, amikor az új készülékét használja.

### Kedves Vásárló!

A hatályban lévő termékfelelősségi törvény értelmében a berendezés gyártója nem vonható felelősségre a berendezésen vagy vele kapcsolatban keletkező károkért a következő esetekben:

- szakszerűtlen kezelés,
- a használati utasítások be nem tartása,
- harmadik személy által végzett, szakképzetlen javítások,
- nem eredeti alkatrészek beszerelése és cseréje,
- szakszerűtlen használat,

### Javaslatok:

Mielőtt a berendezést összeszerelné, és üzembe helyezni olvassa el a használati útmutató teljes szövegét. Az üzemelési utasítások célja a készülékkel való ismerkedésének megkönnyítése és a használati lehetőségeinek megismertetése.

Az üzemelési utasítások fontos megjegyzéseket tartalmaz a készülék biztonságos, szakszerű és gazdaságos használatával kapcsolatosan, a veszélyek elkerülésére, a javítási költségek megspórolására, a kiesési idő csökkentésére, és a készülék megbízhatóságának és élettartamának növelésére.

A használati útmutatóba foglalt biztonsági utasításokon kívül mindenféleképpen be kell tartani a nemzeti érvényben lévő szabályozásokat a készülék üzemelésével kapcsolatosan.

Az üzemelési utasításokat helyezze egy tiszta, műanyag mappába, hogy megóvja a szennyeződéstől és a nedvességtől, és tárolja a készülék közelében. A munka elkezdése előtt minden gépkezelőnek el kell olvasnia az utasításokat és gondosan be kell tartania őket.

Csak olyan személyek használhatják a készüléket, akiket kiképeztek a gép használatáról, és a lehetséges veszélyekről, illetve kockázatokról. Be kell tartani az előírt minimális kort.

A jelen üzemelési utasításokba foglalt biztonsági előírások és a helyi országos különleges előírások kiegészítéseként be kell tartani az általánosan elismert műszaki előírásokat a azonos gépeket üzemelésekor. Az útmutató, valamint a biztonsági előírások figyelmen kívül hagyásából származó balesetekért és károkért nem vállalunk felelősséget.

## 2. A készülék leírása (1 - 2. ábra)

1. Futómű
2. Forgatógomb állítható hosszúságú
3. Kerék magasság állítás
4. Támogatás a munkadarabok
5. Támogatás
6. Csavarok + dió + alátét\*

## 3. Szállított elemek

- 1x Futómű
- 4x Forgatógomb állítható hosszúságú
- 2x Kerék magasság állítás
- 2xTámogatás a munkadarabok
- 2x Támogatás
- 4x Csavarok + dió + alátét\*
- 1x db kezelési utasítás

\* A tartozékként mellékelt csavarok, melyek arra szolgálnak, hogy a gépet az univerzális alsó állványra rögzítse, nagyon sokféle gép rögzítésére alkalmasak. Mindazonáltal előfordulhat, hogy az Ön gépéhez nem felelnek meg. Ebben az esetben saját magának kell beszereznie a megfelelő csavarokat.

## 4. A szállítás terjedelme

- Nyissa ki a csomagolást és vegye ki óvatosan a készüléket a csomagolásból.
- Távolítsa el a csomagolási anyagot valamint a csomagolási- / és szállítási biztosítékot (ha létezik).
- Ellenőrizze le, hogy teljes a szállítás terjedelme.
- Ellenőrizze le a készüléket és a tartozékrészeket szállítási károkról.
- Ha lehetséges, akkor őrizze meg a csomagolást a garanciaidő lejáratának a végéig.

## FIGYELEM

**A készülék és a csomagolási anyag nem gyerekjáték! Nem szabad a gyerekeknek a műanyagtasakokkal, foliákkal és aprórészekkel játszaniuk! Fennáll a lenyelés és a megfulladás veszélye!**

## 5. Rendeltetészerű használat

Mindig vegye figyelembe az univerzális gépállvány rendeltetészerű használatát.

Az univerzális gépállványra a Scheppach vállalat minden szokványos fejező fűrésze, fejező és gérvágó fűrésze, valamint fejező, vonó- és gérvágó fűrésze felszerelhető. Más gyártók készülékeire semmilyen garanciát nem vállalunk.

Megfelelő rögzítőfuratok nélkül tilos az elektromos szerszámokat az univerzális gépállványra felszerelni, és nem üzemeltethetők az univerzális gépállvánnyal együtt.

Az elektromos szerszámokat üzembe helyezés előtt szorosan össze kell csavarozni az univerzális gépállvánnyal.

Az univerzális gépállvány ezenkívül munkadarab-támasztóként szolgál a fejező fűrészekkel, asztali körfűrészekkel és ehhez hasonló elektromos szerszámokkal végzett munkák során.

A munkadarab maximális hossza 3 m.

A hosszú munkadarabok esetleges megbillenésének elkerülésére szükség esetén további munkadarab támasztókat (pl. görgős bak) kell alkalmazni.

**Figyelem!** Ügyeljen a munkadarab biztonságos és billenésmentes megtámasztására!

Ne használja az univerzális gépállványt állványzatként vagy létraként. Győződjön meg arról, hogy minden fogantyú, anya és csavar a használat előtt meg lett húzva. A maximális terhelhetőség 200 kg. Gondoskodjon arról, hogy az univerzális gépállványt sík, szilárd és stabil talajra állítsa le.

Minden ettől eltérő használat nem rendeltetészerűnek minősül. Az ebből eredő károkért a gyártó nem felel; a kockázatot egyedül a használó viseli.

Kérjük, vegye figyelembe, hogy készülékeinket rendeltetésük szerint nem kisipari, kéziipari vagy ipari használatra tervezték. A készülékekre semmilyen garanciát nem vállalunk, ha kisipari, kéziipari vagy ipari, valamint ezekkel egyenértékű tevékenységekhez használja.

## 6. Biztonsági utasítások

- Az univerzális gépállványt csak megfelelő elektromos szerszámokkal együtt használja!
- Minden egyes használat előtt vizsgálja meg az univerzális gépállványt, hogy az nem sérült-e meg. Az elektromos szerszámokat tilos sérült támasztókarokra/kereszttartókra felszerelni vagy azokon üzemeltetni.
- Az elektromos szerszámokat össze kell csavarozni a támasztókarokkal/kereszttartókkal, és rögzíteni kell azokat az univerzális gépállványon!
- Felállításkor mindig ügyeljen arra, hogy az univerzális gépállvány stabilan álljon.
- Munkavégzés közben ügyeljen arra, hogy mindig természetes testhelyzetben és stabilan álljon.
- Ne terhelje túl az univerzális gépállványt! Kizárólag rendeltetészerű célokra használja az univerzális gépállványt.
- Az univerzális gépállvány átépítése, önkényes módosítása, illetve a nem engedélyezett alkatrészeket használata tilos.
- A zavarmentes működés biztosítása érdekében az univerzális gépállvány valamennyi részét, különösen a biztonsági berendezéseket helyesen kell felszerelni.
- A gyermekeket tartsa távol az univerzális gépállványtól. A berendezést illetéktelen személyek és gyermekek számára nem elérhető helyen tárolja.

### ⚠ Figyelem!

Elektromos szerszámok és az univerzális gépállvány együttes használatok az elektromos áramütés, valamint a sérülés- és tűzveszély elleni védelem érdekében tartsa be a gépre vonatkozó mindenkorai biztonsági intézkedéseket.

Olvasson el minden, a felszerelni és üzemeltetni kívánt elektromos szerszámra vonatkozó utasítást, mielőtt az elektromos szerszámot használatba venné.

A felszerelt elektromos szerszámra vonatkozó biztonsági utasításokat is figyelembe kell venni.

Őrizze meg ezeket a biztonsági utasításokat.

Tartson be minden biztonsági utasítást. Amennyiben a biztonsági utasításokat figyelmen kívül hagyja, másokat is veszélyeztet.

## 7. Műszaki Adatok

Méretek (H x SZ x M)	1000-1650 x 580 x 810-910 mm
Terhelés	200 kg
Súly	11,9 kg

## 8. Tisztítás

### ⚠ Figyelem!

Minden tisztítási és karbantartási munka kapcsolja ki a felszerelt elektromos szerszámot, és húzza ki a hálózati csatlakozót! Sérülésveszély!

- Tartsa a lehető legnagyobb mértékben por- és szennyeződésmentesen az univerzális gépállványt. Egy tiszta kendővel súrolja le vagy alacsony nyomású sűrített levegővel fújja ki az univerzális gépállványt.
- Azt javasoljuk, hogy az univerzális gépállványt minden használat után tisztítsa meg.
- Rendszeresen tisztítsa meg a berendezést egy nedves kendővel és egy kis kenőszappannal. Ne használjon tisztító- vagy oldószeret, mivel ezek kikezdehetik az univerzális gépállvány műanyag alkatrészeit.

## 9. Karbantartás

### Általános karbantartási intézkedések

- Ajánljuk, hogy minden használat után azonnal kitisztítsa a készüléket.
- Tisztítsa meg rendszeresen egy nedves posztóval és egy kevés kenőszappannal a készüléket. Ne használjon tisztító vagy oldó szereket; ezek megátámadhatják a készülék műanyagrészeit. Ügyeljen arra, hogy ne kerüljön víz a készülék belsejébe.

### Szervíz-információk

Figyelembe kell venni, hogy ennél a terméknél a következő részek már használat szerinti vagy természetes kopásnak vannak alávetve ill. a következő részekre van mint fogyóeszközökre szükség.

Gyorsan kopó részek\*: Szorítópfák

\* nincs okvetlenül a szállítás terjedelmében!

Pótalkatrészeket és tartozékokat szervizközpontunktól vásárolhat. Ehhez szkennelje be a címlapon található QR-kódot.

## 10. Tárolás

A készüléket és tartozékait sötét, száraz és fagymentes helyen, gyermekektől elzárva tárolja. Az optimális tárolási hőmérséklet 5 és 30°C között van.





## 11. Ártalmatlanítás és újrahasznosítás

### A csomagolásra vonatkozó megjegyzések



A csomagolóanyagok újrahasznosíthatók. Kérjük, ártalmatlanítsa a csomagolásokat környezetbarát módon.

**Wyjaśnienie symboli**

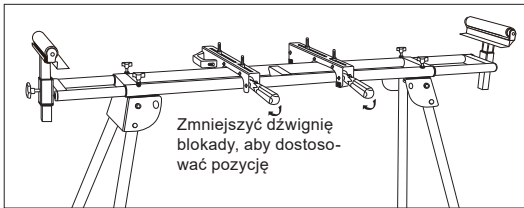
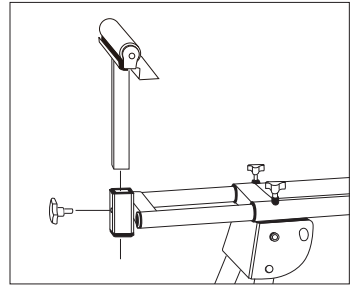
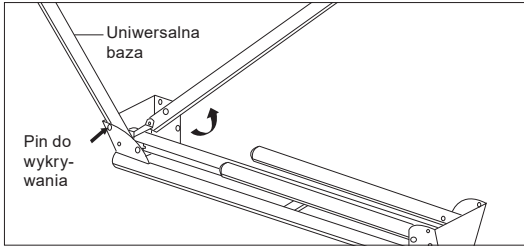
	<p>Przed uruchomieniem należy przeczytać niniejszą instrukcję obsługi i przestrzegać wskazówek bezpieczeństwa!</p>
	<p>Wspinanie zabronione!</p>
	<p>Nie należy przekraczać wysokości całkowitej!</p>
	<p>Nie należy przekraczać maksymalnego obciążenia granicznego!</p>

**Spis treści:**

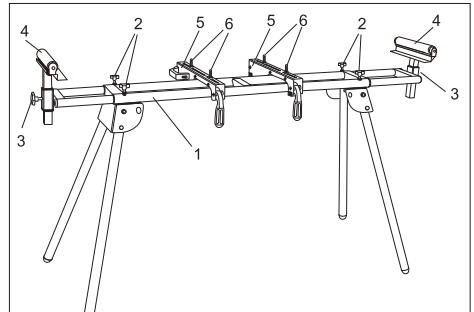
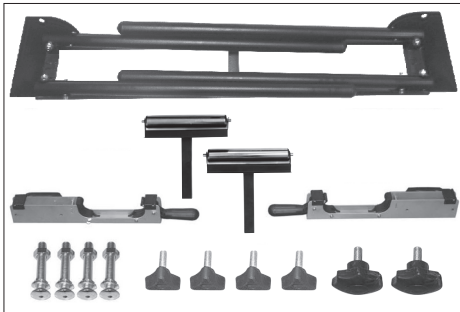
**Strona:**

1.	Wprowadzenie .....	56
2.	Opis urządzenia (rys. 1 - 2) .....	56
3.	Zakres dostawy .....	56
4.	Rozpakowywanie.....	56
5.	Użytkowanie zgodne z przeznaczeniem .....	57
6.	Wskazówki bezpieczeństwa.....	57
7.	Dane techniczne .....	58
8.	Czyszczenie.....	58
9.	Konserwacja .....	58
10.	Przechowywanie.....	58
11.	Utylizacja i ponowne wykorzystanie .....	58

## Opis urządzenia



## Zakres dostawy



## 1. Wprowadzenie

### Producent:

Schepach GmbH  
Günzburger Straße 69  
D-89335 Ichenhausen

### Szanowny kliencie,

Życzymy wiele radości i sukcesów w trakcie pracy z nowo nabytym urządzeniem.

### Wskazówka:

W świetle obowiązującego prawa dotyczącego odpowiedzialności za produkt producent tego urządzenia nie odpowiada za szkody, które powstały w tym urządzeniu lub poprzez jego działanie, podczas:

- nieprawidłowej obsługi,
- nieprzestrzegania instrukcji obsługi,
- napraw przeprowadzanych przez osoby lub trzecie, nieautoryzowanych fachowców,
- montażu i wymiany na nieoryginalne części,
- użytkowania niezgodnego z przeznaczeniem,

### Rekomendujemy Państwu:

Przed montażem oraz przed rozpoczęciem użytkowania urządzenia należy przeczytać dokładnie cały tekst instrukcji obsługi.

Instrukcja obsługi ma na celu ułatwić Państwu zapoznanie się z nową maszyną oraz umożliwić jak najlepsze wykorzystanie maszyny zgodnie z przeznaczeniem.

Instrukcja obsługi zawiera ważne wskazówki dotyczące bezpiecznej, profesjonalnej i ekonomicznej pracy z maszyną, a także tego, jak uniknąć niebezpieczeństw, obniżyć koszty napraw, unikać przestoju w pracy oraz jak zwiększyć niezawodność i żywotność urządzenia. Oprócz przepisów bezpieczeństwa zawartych w niniejszej instrukcji należy bezwzględnie przestrzegać lokalnych przepisów krajowych dotyczących eksploatacji maszyny.

Niniejszą instrukcję obsługi należy przechowywać przy maszynie w plastikowej torebce, chroniąc ją przed brudem i wilgocią. Każdy operator urządzenia przed rozpoczęciem z nim pracy powinien przeczytać instrukcję obsługi i dokładnie jej przestrzegać.

Do pracy z urządzeniem mogą być dopuszczone wyłącznie osoby, które zostały przeszkolone w zakresie korzystania z urządzenia i zostały poinformowane o niebezpieczeństwach z tym związanych. Należy przestrzegać wymaganej dolnej granicy wieku.

Poza informacjami o bezpieczeństwie zawartymi w niniejszej instrukcji obsługi oraz szczegółowych przepisach krajowych należy przestrzegać ogólnych zasad technicznych.

Nie ponosimy odpowiedzialności za wypadki lub szkody powstałe wskutek nieprzestrzegania niniejszej instrukcji oraz wskazówek bezpieczeństwa.

## 2. Opis urządzenia (rys. 1 - 2)

1. Uniwersalna baza
2. Pokrętko do regulacji długości
3. Koła do regulacji wysokości
4. Wsparcie dla przedmiotów
5. Wsporniki
6. Śruby + nakrętki + podkładki\*

## 3. Zakres dostawy

- 1x Uniwersalna baza
- 4x Pokrętko do regulacji długości
- 2x Koła do regulacji wysokości
- 2x Wsparcie dla przedmiotów
- 2x Wsporniki
- 4x Śruby + nakrętki + podkładki\*
- 1x Instrukcja obsługi

\* Śruby dostarczone w celu zamocowania maszyny do uniwersalnej podstawy są odpowiednie dla szerokiej gamy maszyn. Może się jednak zdarzyć, że nie są one odpowiednie dla Państwa maszyny. W takim przypadku należy samodzielnie zakupić odpowiednie śruby.

## 4. Rozpakowywanie

- Otworzyć opakowanie i wyjąć ostrożnie urządzenie.
- Usunąć materiał opakowaniowy oraz zabezpieczenia opakowania/transportowe (jeśli występują).
- Sprawdzić, czy zakres dostawy jest kompletny.
- Sprawdzić urządzenie i elementy wyposażenia pod kątem uszkodzeń transportowych.
- W miarę możliwości zachować opakowanie do zakończenia okresu gwarancyjnego.

### UWAGA

**Urządzenie i materiały opakowaniowe nie mogą służyć jako zabawka dla dzieci! Dzieciom nie wolno bawić się workami z tworzywa sztucznego, foliami i drobnymi elementami! Istnieje niebezpieczeństwo połknięcia i uduszenia!**

## 5. Użytkowanie zgodne z przeznaczeniem

Pamiętać stale o użytkowaniu podstawy maszyny zgodnym z przeznaczeniem.

Na uniwersalnej podstawie maszyny można zamontować wszystkie popularne piły poprzeczne, ukośnice do cięcia poprzecznego oraz piły poprzeczne, wzdłużne i ukośne firmy SchepPach. Nie ponosimy odpowiedzialności za urządzenia innych producentów.

Elektronarzędzi bez pasujących otworów mocujących nie wolno montować na uniwersalnej podstawie maszyny i nie wolno ich użytkować w połączeniu z uniwersalną podstawą maszyny.

Przed uruchomieniem należy przykręcić elektronarzędzia do uniwersalnej podstawy maszyny.

Uniwersalna podstawa maszyny służy ponadto jako podpora przedmiotu obrabianego podczas prac z tarczówkami do obrzynania czoł tarczy, tarczówkami uniwersalnymi i.in. elektronarzędziami.

Maksymalna długość przedmiotu obrabianego wynosi 3 m.

Aby uniknąć ew. przechylenia długich przedmiotów obrabianych należy, jeśli konieczne, zastosować dodatkowe podpory elementu obrabianego (np. wózek transportowy).

Uwaga: Zapewnić bezpieczną i nieprzechylającą się podporę przedmiotu obrabianego!

Nie używać uniwersalnej podstawy maszyny jako ruszowania lub drabiny. Upewnić się, że wszystkie rękojeści, nakrętki i śruby zostały przed użyciem dokręcone. Maksymalne obciążenie graniczne wynosi 200 kg. Upewnić się, że uniwersalna podstawa maszyny jest ustawiona na równym, stałym i stabilnym podłożu.

Każde użycie wykraczające poza wyżej podane jest uważane za niezgodne z przeznaczeniem. Za wynikające stąd szkody producent nie odpowiada; ryzyko ponosi wyłącznie użytkownik.

Należy pamiętać, że urządzenia produkowane nie zostały przeznaczone do użytku komercyjnego, rzemieślniczego lub przemysłowego. Nie ponosimy żadnej odpowiedzialności za nasz produkt, jeśli jest on używany w celach komercyjnych, rzemieślniczych, przemysłowych lub podobnych.

## 6. Wskazówki bezpieczeństwa

- Używać uniwersalnej podstawy maszyny wyłącznie w połączeniu z przeznaczonymi do tego celu elektronarzędziami!
- Przed każdym użyciem sprawdzić uniwersalną podstawę maszyny pod kątem uszkodzeń. Zabronione jest montowanie i użytkowanie elektronarzędzi na uszkodzonych ramionach podpierających/poprzecznicach.
- Należy przykręcić elektronarzędzia do ramion podpierających/poprzecznic i zabezpieczyć na uniwersalnej podstawie maszyny!
- Podczas ustawiania zwracać zawsze uwagę na stabilną pozycję uniwersalnej podstawy maszyny.
- Podczas pracy zwracać zawsze uwagę na naturalną i stabilną pozycję.
- Nie przeciążać uniwersalnej podstawy maszyny! Używać uniwersalnej podstawy maszyny wyłącznie do celów, do których został on zaprojektowany.
- Przeróbki, samowolne modyfikacje uniwersalnej podstawy maszyny oraz zastosowanie niedozwolonych części są zabronione.
- Wszystkie części uniwersalnej podstawy maszyny, w szczególności urządzenia bezpieczeństwa, muszą być prawidłowo zamontowane, aby zapewnić bezawaryjną pracę.
- Dzieci należy trzymać z dala od uniwersalnej podstawy maszyny. Przechowywać przyrząd w sposób dobrze zabezpieczony przed niepowołanymi osobami i dziećmi.

### **⚠ Uwaga!**

Podczas użytkowania elektronarzędzi, w połączeniu z uniwersalną podstawą maszyny, należy użyć właściwych dla danej maszyny środków bezpieczeństwa, zabezpieczających przed porażeniem prądem elektrycznym, zagrożeniem doznania obrażeń i pożarem. Przed eksploatacją przeczytać wszystkie wskazówki dotyczące przeznaczonego do montażu i eksploatacji narzędzia elektrycznego.

Należy również przestrzegać wskazówek dotyczących bezpieczeństwa zamontowanego elektronarzędzia.

## 7. Dane techniczne

Wymiary (DxSxW) są	1000-1650 x 580 x 810-910 mm
Obciążenie	200 kg
Ciężar	11,9 kg

## 8. Czyszczenie

### ⚠ Uwaga!

Przed podjęciem jakichkolwiek prac związanych z czyszczeniem i konserwacją należy wyłączyć zamontowane elektronarzędzie i wyciągnąć wtyczkę z sieci! Niebezpieczeństwo obrażeń!!

- Utrzymywać uniwersalną podstawę maszyny w stanie wykazującym jak najmniejsze zapylenie i ilość zabrudzeń. Czyścić uniwersalną podstawę maszyny czystą ściereczką lub przedmuchiwać sprężonym powietrzem pod niskim ciśnieniem.
- Zalecamy czyszczenie uniwersalnej podstawy maszyny bezpośrednio po każdym czyszczeniu.
- Czyścić przyrząd regularnie wilgotną ściereczką z niewielką ilością szarego mydła. Nie stosować detergentów ani rozpuszczalników, które mogłyby uszkodzić elementy uniwersalnej podstawy maszyny wykonanych z tworzyw sztucznych.

## 9. Konserwacja

### Ogólne działania konserwujące

- Zalecamy czyszczenie urządzenia bezpośrednio po każdym użyciu.
- Urządzenie powinno się regularnie czyścić wilgotną szmatką i niewielką ilością szarego mydła. Nie używać środków czyszczących ani rozpuszczalników; mogłyby one uszkodzić plastikowe części urządzenia. Uważać, aby do wnętrza nie dostała się woda.

### Informacje serwisowe

Należy wziąć pod uwagę, że następujące części tego produktu podlegają normalnemu podczas eksploatacji lub naturalnemu zużyciu bądź że następujące części konieczne są jako materiały eksploatacyjne.

Części zużywające się\*: Szczęki mocujące

\* nie zawsze wchodzą w zakres dostawy

Części zamienne i wyposażenie można zamówić w naszym punkcie serwisowym. W tym celu zeskanować kod QR znajdujący się na stronie tytułowej.

## 10. Przechowywanie

Urządzenie i jego wyposażenie przechowywać w miejscu zaciemnionym, suchym i zabezpieczonym przed mrozem oraz niedostępnym dla dzieci. Optymalna temperatura przechowywania wynosi od 5 do 30°C.





## 11. Utylizacja i ponowne wykorzystanie

### Wskazówki dotyczące opakowania



Materiały opakowaniowe nadają się do recyklingu. Opakowania należy utylizować w sposób przyjazny dla środowiska.

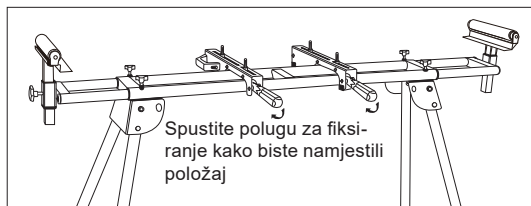
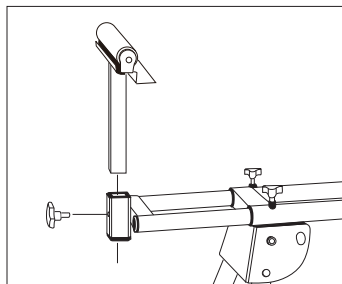
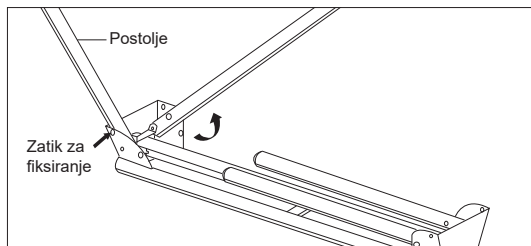
## Objašnjenje simbola na uređaju

	<p>Prije stavljanja u pogon pročitajte i poštujujte priručnik za rukovanje i sigurnosne napomene!</p>
	<p>Zabranjeno penjanje!</p>
	<p>Ne prekoračujte ukupnu visinu!</p>
	<p>Ne prekoračujte maksimalnu nosivost!</p>

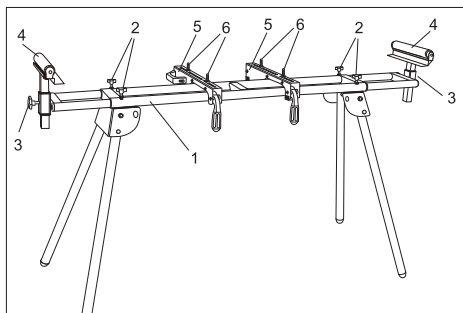
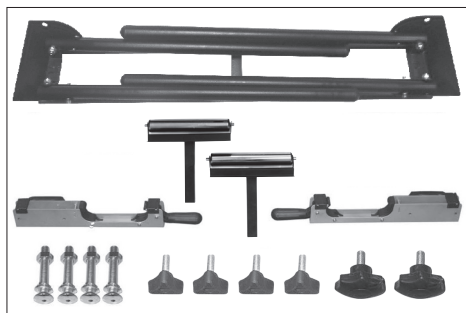
### Sadržaj:

	<b>Stranica:</b>
1. Uvod.....	61
2. Opis uređaja (sl. 1 - 2) .....	61
3. Opseg isporuke.....	61
4. Raspakiravanje .....	61
5. Namjenska uporaba.....	62
6. Sigurnosne napomene .....	62
7. Tehničke Specifikacije .....	62
8. Čišćenje .....	63
9. Održavanje .....	63
10. Skladištenje .....	63
11. Zbrinjavanje i recikliranje.....	63

## Opis uređaja



## Opseg isporuke



## 1. Uvod

### Proizvođač:

Scheppach GmbH  
Günzburger Straße 69  
D-89335 Ichenhausen

### Poštovani kupci,

Želimo vam mnogo zadovoljstva i uspjeha pri radu s novim uređajem.

### Napomena:

Prema važećem njemačkom Zakonu o odgovornosti za proizvode, proizvođač ovog uređaja ne odgovara za štete koje nastanu na ovom uređaju ili koje ovaj uređaj uzrokuje u slučaju:

- nestručnim rukovanjem
- Nepridržavanje priručnika za uporabu,
- popravcima koje obave neovlašteni stručnjaci
- montažom i zamjenom neoriginalnih rezervnih dijelova
- nenamjenske uporabe,

### Vodite računa o sljedećem:

Prije montaže i stavljanja u pogon pročitajte cjelokupan tekst priručnika za uporabu.

Ovaj priručnik za uporabu treba vam olakšati upoznavanje s uređajem i njegovim mogućnostima namjenske uporabe.

Priručnik za uporabu sadržava važne napomene za siguran, ispravan i učinkovit rad s uređajem te za izbjegavanje opasnosti, smanjivanje troškova popravka i prekida rada te povećavanje pouzdanosti i vijeka trajanja uređaja.

Osim sigurnosnih propisa iz ovog priručnika za uporabu svakako se pridržavajte i nacionalnih propisa koji se odnose na rad ovog uređaja.

Čuvajte priručnik za uporabu u blizini uređaja, zaštićenog od prljavštine i vlage u plastičnoj vrećici. Prije početka rada svi rukovatelji moraju pročitati i pozorno se pridržavati ovog priručnika.

Na uređaju smiju raditi samo osobe koje su podučene u uporabi uređaja i upućene u opasnosti koje su povezane s njegovom uporabom. Strojem smiju rukovati samo osobe odgovarajuće minimalne dobi.

Osim sigurnosnih napomena sadržanih u ovom priručniku za uporabu i posebnih nacionalnih propisa valja se pridržavati i općeprihvaćenih tehničkih pravila za rad konstrukcijski identičnih naprava.

Ne preuzimamo odgovornost za nezgode ili štete koje nastanu zbog nepridržavanja ovog priručnika i sigurnosnih napomena.

## 2. Opis uređaja (sl. 1 - 2)

1. Postolje
2. Okretni gumb za namještanje duljine
3. Okretni gumb za namještanje visine
4. Oslonac za alate
5. Potpornji
6. Svornjaci, matice, podložne pločice\*

## 3. Opseg isporuke

1x postolje  
4x okretni gumb za namještanje duljine  
2x okretni gumb za namještanje visine  
2x oslonac za alate  
2x potpornji  
4x svornjaci, matice, podložne pločice\*  
1x priručnik za uporabu

\* Isporučeni vijci za pričvršćivanje stroja na univerzalno postolje prikladni su za mnoštvo strojeva. Međutim, možda oni nisu prikladni za vaš stroj. U tom slučaju morate sami nabaviti odgovarajuće vijke.

## 4. Raspakiranje

- Otvorite pakiranje i oprezno izvadite uređaj.
- Uklonite ambalažni materijal te ambalažnu i transportu zaštitu (ako postoji).
- Provjerite cjelovitost isporučene opreme.
- Provjerite ima li na uređaju i dijelovima pribora transportnih oštećenja.
- Sačuvajte ambalažu po mogućnosti do isteka jamstvenog razdoblja.

### POZOR

**Uređaj i ambalažni materijali nisu dječja igračka! Djeca se ne smiju igrati plastičnim vrećicama, folijama i malim dijelovima! Postoji opasnost od gužanja i gušenja!**

## 5. Namjenska uporaba

Uvijek se pridržavajte namjenske uporabe univerzalnog postolja stroja.

Na univerzalno postolje stroja mogu se montirati sve uobičajene presječne i kutne pile te presječne, vlačne i kutne pile tvrtke Scheppach. Ne preuzimamo odgovornost za uređaje drugih proizvođača.

Električne alate bez prikladnih pričvrtnih provrta nije dopušteno montirati na univerzalno strojno postolje i nije dopušteno rabiti u kombinaciji s univerzalnim strojnim postoljem.

Električne alate potrebno je prije stavljanja u pogon čvrsto vijčano spojiti s univerzalnim strojnim postoljem. Univerzalno postolje stroja isto služi kao oslonac izratka prilikom rada s presječnim pilama, stolnim kružnim pilama i drugim električnim alatima.

Maksimalna duljina izratka je 3 m.

Kako bi se izbjeglo eventualno naginjanje dugih izradaka, po potrebi valja uporabiti dodatne potpornje izradaka (npr. valjkasti stalak).

Pozor: Pazite na to da je oslonac izradaka siguran i da nije nagnut!

Ne rabite univerzalno strojno postolje kao skelu ili ljestve. Prije uporabe pobrinite se za to da su sve ručke, matice i vijci pritegnuti. Maksimalna nosivost je 200 kg. Pobrinite se za to da univerzalno strojno postolje stoji na ravnoj, čvrstoj i stabilnoj podlozi.

Svaka uporaba koja odstupa od gore navedene smatra se nenamjenskom. Proizvođač neće odgovarati za štete nastale takvom uporabom; rizik snosi isključivo korisnik.

Vodite računa o tome da naši uređaji namjenski nisu konstruirani za komercijalnu, obrtničku ili industrijsku uporabu. Ne preuzimamo odgovornost ako se uređaj uporabi u komercijalnim, obrtničkim ili industrijskim pogonima te za srodne zadatke.

## 6. Sigurnosne napomene

- Rabite univerzalno strojno postolje samo u kombinaciji s prikladnim električnim alatima!
- Prije svake uporabe provjerite postoje li oštećenja na univerzalnom strojnom postolju. Električne alate nije dopušteno montirati i rabiti na oštećenim podložnim krakovima/poprečnim nosačima.

- Električne alate potrebno je vijčano spojiti s podložnim krakovima/poprečnim nosačima i osigurati na univerzalnom strojnom postolju!
- Prilikom postavljanja uvijek vodite računa o stabilnosti univerzalnog strojnog postolja.
- Prilikom rada uvijek zauzmite prirodan i siguran položaj tijela.
- Ne preopterećujte univerzalno strojno postolje! Rabite univerzalno strojno postolje samo za svrhe za koje je ono konstruirano.
- Prepravci, neovlaštene izmjene na univerzalnom strojnom postolju i uporaba neodobrenih dijelova su zabranjeni.
- Svi dijelovi univerzalnog strojnog postolja, a naročito sigurnosne naprave, moraju biti ispravno montirani kako bi se zajamčio ispravan rad.
- Djecu je potrebno držati dalje od univerzalnog postolja stroja. Čuvajte napravo na sigurnom mjestu nepristupačnom neovlaštenim osobama i djeci.

### ⚠ Pozor!

Prilikom uporabe električnih alata u kombinaciji s univerzalnim strojnim postoljem, radi zaštite od električnog udara, opasnosti od ozljeda i požara valja se pridržavati odgovarajućih sigurnosnih mjera u vezi sa strojevima.

Pročitajte sve upute električnog alata koji želite montirati i rabiti prije uporabe tog električnog alata.

Također se valja pridržavati sigurnosnih napomena montiranog električnog uređaja.

Spremite ove sigurnosne napomene na sigurno mjesto.

Pridržavajte se svih sigurnosnih napomena. U slučaju nepridržavanja sigurnosnih napomena ugrožavate sebe i druge.

## 7. Tehničke Specifikacije

Dimenzije (DxŠxV)	1000-1650 x 580 x 810-910 mm
Opterećenje	200 kg
Težina	11,9 kg

## 8. Čišćenje

### ⚠ Pozor!

Prije svih radova čišćenja i održavanja montirani električni uređaj valja isključiti, a mrežni utikač izvući! Opasnost od ozljeda!

- Čistite univerzalno strojno postolje što je više moguće od prašine i prljavštine. Očistite univerzalno strojno postolje čistom krpom ili ga ispušite niskotlačnim stlačenim zrakom.
- Preporučujemo da univerzalno strojno postolje očistite neposredno nakon svake uporabe.
- Napravu redovito čistite vlažnom krpom s malo mazivog sapuna. Ne rabite sredstva za čišćenje ili otapala jer bi ona mogla oštetiti plastične dijelove univerzalnog strojnog postolja.

## 9. Održavanje

### Opće mjere održavanja

- Preporučujemo da uređaj očistite odmah nakon svake uporabe.
- Uređaj redovito čistite vlažnom krpom i mazivim sapunom. Ne rabite sredstva za čišćenje ili otapala; ona bi mogla nagristi plastične dijelove uređaja. Pobrinite se da voda ne može ući u unutrašnjost uređaja.
- mijeniti samo elektrotehnički stručnjak.

### Servisne informacije

Valja voditi računa o tome da kod ovog proizvoda sljedeći dijelovi podliježu trošenju zbog uporabe ili prirodnom trošenju, odnosno da su sljedeći dijelovi potrebni kao potrošni materijali.

Potrošni dijelovi\*: Stezne čeljusti

\* Nisu nužno uključeni u opseg isporuke!

Rezervne dijelove i pribor možete nabaviti preko našeg servisnog centra. Za to skenirajte QR kod na naslovnici.

## 10. Skladištenje

Uređaj i njegov pribor uskladištite na tamnom, suhom mjestu koje je zaštićeno od zamrzavanja i nepristupačno je za djecu. Optimalna je skladišna temperatura između 5 i 30 °C.





## 11. Zbrinjavanje i recikliranje

### Napomene o ambalaži



Ambalažni materijali mogu se reciklirati. Molimo zbrinite ambalažu na ekološki način.

## Obrazložitev simbolov na napravi

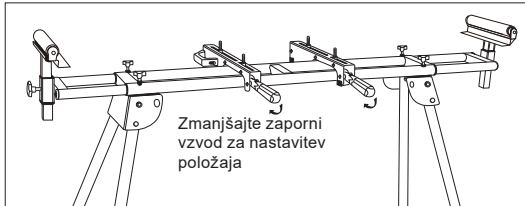
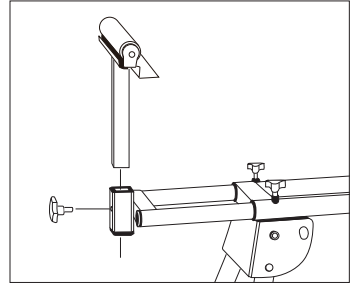
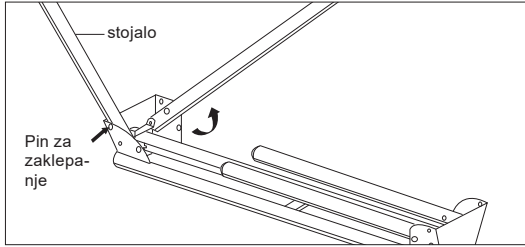
	<p>Pred zagonom preberite navodila za uporabo in varnostne napotke ter jih upoštevajte!</p>
	<p>Vzpenjanje prepovedano!</p>
	<p>Ne prekoračite skupne višine!</p>
	<p>Ne prekoračite največje obremenitve!</p>

### Kazalo:

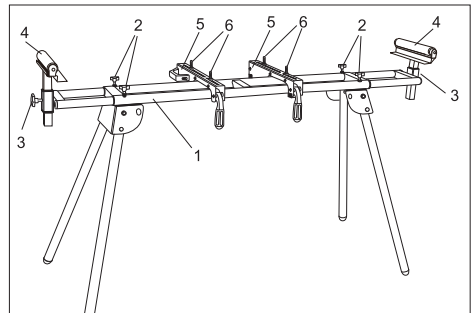
### Stran:

1.	Uvod.....	66
2.	Opis naprave (sl. 1 - 2).....	66
3.	Obseg dostave .....	66
4.	Obseg dobave.....	66
5.	Namenska uporaba .....	67
6.	Varnostni napotki .....	67
7.	Tehnični podatki.....	67
8.	Čiščenje .....	67
9.	Vzdrževanje .....	68
10.	Skladiščenje.....	68
11.	Odlaganje med odpadke in reciklaža .....	68

## Opis naprave



## Obseg dostave



## 1. Uvod

### Proizvajalec:

Schepbach GmbH  
Günzburger Straße 69  
D-89335 Ichenhausen

### Spoštovani kupec,

Želimo vam veliko veselja in uspeha pri delu z vašim novim strojem.

### Obvestilo:

V skladu z veljavnim zakonom o varnosti izdelkov proizvajalec te naprave ni odgovoren za poškodbe nastale na napravi ali z uporabo te naprave zaradi:

- Neprimerne uporabe,
- Neupoštevanja navodil za uporabo,
- Popravila s strani nepoblaščenih neusposobljenih oseb,
- Vgradnje in zamenjave neoriginalnih rezervnih delov,
- Neprimerne uporabe,

### Priporočamo:

Pred sestavo in uporabo stroja preberite celotna navodila za uporabo.

Navodila so namenjena vašemu lažjemu spoznavanju s strojem, njegovo pravilno rabo ter načini uporabe. Priročnik za uporabo vsebuje pomembna navodila o tem kako varno, ustrezno in ekonomično delati z vašim strojem, kako se izogniti nevarnosti, prihraniti stroške in skrajšati čas popravila ter izboljšati zanesljivost in podaljšati življenjsko dobo vašega stroja.

Poleg navodil za varno delovanje naštetih v tem priročniku, morate vedno upoštevati vse predpise za varno delo, ki veljajo v vaši državi.

Navodila za uporabo hranite v bližini stroja. Hranite jih v prozorni plastični mapi in jih s tem zaščitite pred vlago in umazanijo. Z navodili mora biti seznanjen vsak posameznik pred pričetkom dela s strojem.

Stroj lahko uporabljajo le osebe, ki so bile usposobljene za njegovo uporabo in so seznanjene z nevarnostmi povezanimi z uporabo stroja. Upoštevati je potrebno minimalno starostno mejo za delo s strojem.

Poleg varnostnih napotkov v teh navodilih za uporabo in varnostnih napotkov na montiranem stroju morate nujno upoštevati predpise svoje države, ki veljajo za uporabo naprave.

Ne prevzemamo nikakršne odgovornosti za nezgode in poškodbe, nastale zaradi neupoštevanja teh navodil in varnostnih napotkov.

## 2. Opis naprave (sl. 1 - 2)

1. Podvozje
2. Vrtljivi gumb za nastavitev dolžine
3. Kolo za nastavitev višine
4. Podpora za obdelovance
5. Podpora
6. Vijaki + matice + podložke\*

## 3. Obseg dostave

- 1x Podvozje
- 4x Vrtljivi gumb za nastavitev dolžine
- 2x Kolo za nastavitev višine
- 2x Podpora za obdelovance
- 2x Podpora
- 4x Vijaki + matice + podložke\*
- 1x navodila za uporabo

\* Priloženi vijaki se uporabljajo za pritrditev stroja na univerzalno podnožje in so primerni za številne stroje. Vsekakor pa se lahko zgodi, da niso primerni za vaš tip stroja. V tem primeru morate sami kupiti ustrezne vijake.

## 4. Obseg dobave

- Odprite embalažo in previdno vzemite napravo iz embalaže.
- Odstranite embalažni material in embalažne in transportne varovalne priprave (če obstajajo).
- Preverite, če je obseg dobave popoln.
- Preverite morebitne poškodbe naprave in delov pribora, do katerih bi lahko prišlo med transportom.
- Po možnosti shranite embalažo do poteka garancijskega roka.

### POZOR

**Naprava in embalažni material nista igrača za otroke! Otroci se ne smejo igrati s plastičnimi vrečkami, folijo in malimi deli opreme! Obstaja nevarnost zadušitve in zaužitja takšnih delov materiala!**

## 5. Namenska uporaba

Vedno upoštevajte namen uporabe svojega univerzalnega podnožja stroja.

Vse običajne čelilne žage, čelilne in zajeralne žage ter čelilne, vlečne in zajeralne žage podjetja Schepbach je mogoče namestiti na univerzalno podnožje stroja. Za naprave drugih proizvajalcev ne prevzemamo odgovornosti.

Električna orodja brez prilegajočih pritrdilnih odprtin se ne sme montirati na univerzalno podnožje stroja in se jih ne sme uporabljati v povezavi z univerzalnim podnožjem stroja.

Električna orodja je treba pred zagonom dobro vijačno povezati z univerzalnim podnožjem stroja.

Univerzalno podnožje stroja je poleg tega namenjeno kot podlaga za obdelovance pri delu s čelilnimi žagami, namiznimi krožnimi žagami itd.

Največja dolžina obdelovanca je 3 m.

Da bi se izognili možni prevrnitvi daljših obdelovancev je treba po potrebi uporabiti dodatne podporne elemente za obdelovance (npr. podstavek na kolesih).

Pozor: Poskrbite za varno podlago za obdelovanec, da se ta ne bo prevrnil!

Univerzalnega podnožja stroja ne uporabljajte kot odra ali lestve. Pred uporabo se prepričajte, da so vsi ročaji, matice in vijaki dobro zategnjeni. Največja nosilnost je 200 kg. Preverite, ali je univerzalno podnožje stroja na ravni, trdni in stabilni podlagi.

Vsaka vrsta uporabe, ki presega opisano, velja za nenamensko uporabo. Proizvajalec ne daje garancije za poškodbe, ki nastanejo kot posledica take uporabe; tveganje pri takih delih nosi izključno uporabnik.

Prosimo, upoštevajte, da naše naprave namensko niso konstruirane za gospodarsko, obrtno ali industrijsko uporabo. Ne prevzemamo nobene odgovornosti, če napravo uporabljate v gospodarskih, obrtnih ali industrijskih obratih ter enakih dejavnostih.

## 6. Varnostni napotki

- Univerzalno podnožje stroja uporabljajte samo v povezavi z ustreznimi električnimi orodji!
- Pred vsako uporabo preverite, ali je univerzalno podnožje stroja poškodovano. Električnega orodja ne smete namestiti in uporabljati na poškodovanih nosilnih rokah/prečnih nosilcih.

- Električna orodja je treba priviti na nosilne roke/prečne nosilce in jih pritrditi na univerzalno podnožje stroja!
- Pri postavljanju vedno pazite, da bo univerzalno podnožje stroja stalo varno.
- Pri delih vedno pazite na naravno in varno stojišče.
- Ne preobremenite univerzalnega podnožja stroja! Univerzalno podnožje stroja uporabljajte samo za namene, za katere je izdelano.
- Predelave in lastnoročne spremembe na univerzalnem podnožju stroja ter uporaba nedovoljenih delov so prepovedane.
- Vsi deli univerzalnega podnožja stroja, še posebej varnostne naprave, morajo biti nameščeni pravilno, da je zagotovljeno brezhibno delovanje orodja.
- Otroci se ne smejo približevati univerzalnemu podnožju stroja. Napravo shranjujte na varnem pred nepooblaščenimi osebam in otroci.

### ⚠ **Pozor!**

Za zaščito pred električnim udarom, poškodbami in nevarnostjo požara morate pri uporabi električnega orodja v povezavi z univerzalnim podnožjem stroja upoštevati varnostne ukrepe, ki veljajo za zadevni stroj. Pred uporabo tega električnega orodja preberite vse napotke za električno orodje, ki ga želite namestiti in uporabljati.

Poleg tega upoštevajte varnostne napotke, ki veljajo za nameščeno električno napravo.

Te varnostne napotke skrbno shranite.

Upoštevajte vse varnostne napotke. Neupoštevanje varnostnih napotkov ogroža vas in druge.

## 7. Tehnični podatki

Mere (D x Š x V)	1000-1650 x 580 x 810-910 mm
Obremenitev	200 kg
Teža	11,9 kg

## 8. Čiščenje

### ⚠ **Pozor!**

Pred vsimi čiščenji in vzdrževalnimi deli morate izklopiti montirano električno napravo in odklopiti njen omrežni vtič! Nevarnost poškodbe!

- Na univerzalnem podnožju stroja mora biti čim manj prahu in umazanije. Univerzalno podnožje stroja zdrgnite s čisto krpo ali pa ga izpahajte s stisnjenim zrakom pod nizkim tlakom.

- Priporočamo, da univerzalno podnožje stroja očistite neposredno po vsaki uporabi.
- Napravo redno čistite z vlažno krpo in malo maza-vega mila. Ne uporabljajte čistil ali topil, ker lahko poškodujejo plastične dele univerzalnega podnožja stroja.

## 9. Vzdrževanje

### Splošni vzdrževalni ukrepi

- Priporočamo, da napravo očistite neposredno po vsakem končanem delu.
- Redno čistite napravo z vlažno krpo in nekaj milnice. Ne uporabljajte nobenih čistilnih ali razredčilnih sredstev; le-ta lahko poškodujejo plastične dele naprave. Pazite na to, da ne pride voda v notranjost naprave.

### Servisne informacije

Upoštevajte, da so nekateri deli tega izdelka izpostavljeni naravni obrabi zaradi uporabe oz. da so nekateri deli potrošni material.

Obrabni deli\*: Vpenjalne čeljusti

\* ni nujno, da je v obsegu dobave!

Nadomestne dele in pribor dobite v našem servisnem centru. V ta namen odčitajte QR-kodo na naslovni strani.

## 10. Skladiščenje

Napravo in pribor za napravo skladiščite na temnem, suhem in pred mrazom zaščitenem in za otroke nedostopnem mestu. Optimalna skladiščna temperatura je med 5 in 30 °C.

## 11. Odlaganje med odpadke in reciklaža

### Napotki za embalažo



Embalažne materiale je mogoče reciklirati. Embalažo zavržite okoli prijazno.

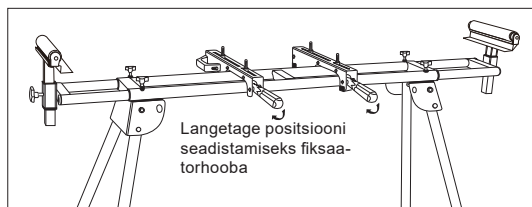
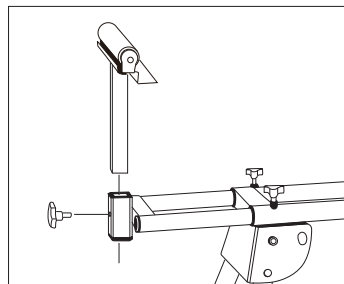
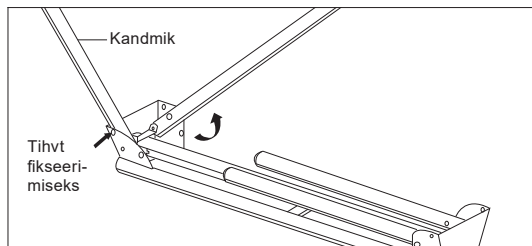
## Seadmel olevate sümbolite selgitus

	<p>Lugege enne käikuvõtmist kasutusjuhend ja ohutusjuhised läbi ning pidage neist kinni!</p>
	<p>Ronimine keelatud!</p>
	<p>Ärge ületage üldkõrgust!</p>
	<p>Ärge ületage maksimaalset kandekoormust!</p>

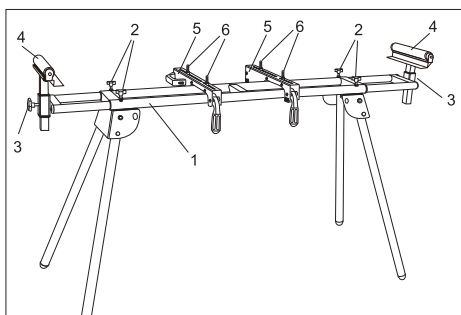
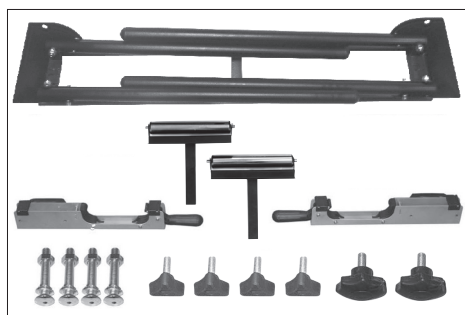
### Sisukord:

	<b>Lk:</b>
1. Sissejuhatus .....	71
2. Seadme kirjeldus (joon. 1 - 2) .....	71
3. Tarnekomplekt .....	71
4. Lahtipakkimine .....	71
5. Sihtotstarbekohane kasutus .....	72
6. Ohutusjuhised .....	72
7. Tehnilised andmed .....	72
8. Puhastamine .....	72
9. Hooldus .....	73
10. Ladustamine .....	73
11. Utiliseerimine ja taaskäitlus .....	73

## Seadme kirjeldus



## Tarnekomplekt



## 1. Sissejuhatus

### Tootja:

Scheppach GmbH  
Günzburger Straße 69  
D-89335 Ichenhausen

### Austatud klient!

Soovime Teile uue seadme meeldivat ja edukat kasutamist.

### Juhis:

Selle seadme tootja ei vastuta kehtiva tootevastutuse seaduse järgi kahjude eest, mis tekivad seadmel või seadme tõttu alljärgnevatel juhtudel:

- asjatundmatul käsitsemisel,
- käsitsemiskorralduse eiramisel,
- remontimisel kolmandate isikute, mittevolitatud spetsialistide poolt,
- mitte-originaalosade paigaldamisel ja nendega välvahetamisel,
- mitte sihtotstarbekohasel kasutamisel,

### Pidage silmas:

Lugege enne montaaži ja käikuvõtmist kogu kasutusjuhendi tekst läbi.

Käesoleva kasutusjuhendi ülesandeks on hõlbustada seadme tundmaõppimist ja selle kasutamist vastavalt sihtotstarbekohastele kasutusvõimalustele.

Kasutusjuhend sisaldab tähtsaid juhiseid, kuidas saate seadmega ohutult, asjatundlikult ning ökonoomselt töötada, ja kuidas saate vältida ohte, hoida kokku remondikulusid, lühendada seisu-aegu ning suurendada elektritööriista töökindlust ja eluiga.

Lisaks käesolevas kasutusjuhendis esitatud ohutusnõuetele peate tingimata oma riigis seadme käitamise kohta kehtivaid eeskirju järgima.

Hoidke kasutusjuhendit kilekotis mustuse ja niiskuse eest kaitstult seadme juures alal. Kõik operaatorid peavad selle enne töö alustamist läbi lugema ja seda hoolikalt järgima.

Seadmega tohivad töötada ainult isikud, keda on seadme kasutamise osas instrueeritud ja sellega seonduvast ohtudest teavitatud. Nõutavast miinimumvanusest tuleb kinni pidada.

Peale käesolevas käsitsusjuhendis sisalduvate ohutusjuhiste ning Teie riigis ehituslikult samade masinate kohta kehtivate eeskirjade tuleb järgida üldtunnustatud tehnilisi reegleid.

Me ei võta vastutust õnnetuste või kahjude eest, mis tekivad käesoleva juhendi ja ohutusjuhiste eiramisest.

## 2. Seadme kirjeldus (joon. 1 - 2)

1. Aluskandmik
2. Pöördratas pikkuse seadistamiseks
3. Pöördratas kõrguse seadistamiseks
4. Alus töödetailidele
5. Saagimistoed
6. Poldid + mutrid + alusseidid\*

## 3. Tarnekomplekt

- 1x Aluskandmik
- 4x Pöördratas pikkuse seadistamiseks
- 2x Pöördratas kõrguse seadistamiseks
- 2x Alus töödetailidele
- 2x Saagimistoed
- 4x Poldid + mutrid + alusseidid\*
- 1x käsitsusjuhend

\* Kaasapandud poldid masina kinnitamiseks universaalse aluskandmiku külge sobivad suurele arvule masinatele. Siiski on võimalik, et need ei sobi Teie masinale. Sel juhul peate vastavad poldid ise ostma.

## 4. Lahtipakkimine

- Avage pakend ja võtke seade ettevaatlikult välja.
- Eemaldage pakendusmaterjal ja pakendus- ning transpordikindlustused (kui olemas).
- Kontrollige üle, kas tarnekomplekt on terviklik.
- Kontrollige seadet ja tarvikudetaile transpordikahjustuste suhtes.
- Hoidke pakendit võimaluse korral kuni garantiiaja möödumiseni alal.

### TÄHELEPANU

**Seade ja pakendusmaterjalid pole laste mänguasjad! Lapsed ei tohi kilekottide, kilede ja väiketailidega mängida! Valitseb allaneelamis- ja lämbumisoht!**

## 5. Sihtotstarbekohane kasutus

Järgige alati oma universaalse masina aluskandmiku sihtotstarbekohasest kasutust.

Universaalsele masina-aluskandmikule saab monteerida kõiki levinud otsamissaage, otsamis-erungisaage ja otsamis-, tõmbe- ning eerungisaage firmalt Schepbach. Me ei vastuta teiste tootjate seadmete sobivuse eest.

Sobivate kinnitusavadeta elektritööriistu ei tohi universaalsele masina aluskandmikule monteerida ega universaalse masina aluskandmikuga ühenduses käitada. Elektritööriistad tuleb enne käikuvõtmist püsivalt universaalse masina aluskandmiku külge kruvida.

Universaalne masina aluskandmik toimib peale selle töödetaali alusena otsamissaagide, laudketassaagide jms elektritööriistadega töötamisel.

Töödetali maksimaalne pikkus on 3 m.

Vältimaks pikkade töödetaalide võimalikku kaldumist, tuleb kasutada vajaduse korral täiendavaid töödetaalitugesid (nt veerepukki).

Tähelepanu: Pöörake tähelepanu töödetaali kindlale ja kaldumisvabale alusele!

Ärge kasutage universaalset masina aluskandmiku tellingu või redelina. Tehke kindlaks, et kõik käepidemed, mutrid ja poldid on enne kasutamist kinni pingutatud. Maksimaalne kandekoormus on 200 kg. Tehke kindlaks, et universaalne masina aluskandmik seisab tasasel, kõval ja stabiilsel aluspinnal.

Igasugune ulatuslikum kasutus kehtib kui mitte sihtotstarbekohane. Sellest tulenevate kahjude eest tootja ei vastuta, risk lasub ainult kasutajal.

Palun pidage silmas, et meie seadmed pole konstrueeritud kommerts-, käsitöendus- ega tööstuskasutuse jaoks. Me ei võta üle pretensioonihõiguskohustust, kui seadet kasutatakse kommerts-, käsitöendus- või tööstusettevõtetes ning samaväärsetel tegevustel.

## 6. Ohutusjuhised

- Kasutage universaalset masina aluskandmiku ainult ühenduses sobivate elektritööriistadega!
- Kontrollige universaalset masina aluskandmiku iga kord enne kasutamist kahjustuste suhtes. Elektritööriistu ei tohi monteerida ega käitada kahjustatud toetushaaradel/ristikanduritel.

- Elektritööriistad tuleb toetushaarade/ristikandurite külge kruvida ja universaalsel masina aluskandmikul kindlustada!
- Pöörake ülespanemisel alati tähelepanu masina universaalaluskandmiku turvalisele seisule.
- Pöörake töötamisel alati tähelepanu loomulikule ja turvalisele seisuasendile.
- Ärge koormake universaalset masina aluskandmiku üle! Kasutage universaalset masina aluskandmiku ainult eesmärkidel, milleks see on ka ette nähtud.
- Ümberhituded ja omavolilised muudatused universaalsel masina aluskandmikul ning heaks kiitmata osade kasutamine on keelatud.
- Kõik universaalse masina aluskandmiku osad, eelkõige ohutusseadised, peavad olema õigesti monteeritud, et tagada laitmatu käitus.
- Lapsed tuleb universaalsest masina aluskandmikust eemal hoida. Hoidke seadist turvaliselt ja ebapädevatele isikutele ning lastele kättesaamatult alal.

### △ Tähelepanu!

Elektritööriistade kasutamisel ühenduses universaalse masina aluskandmikuga tuleb kaitseks elektrilöögi, vigastus- ja tuleohu eest järgmisi masinapõhiseid ohutusmeetmeid järgida.

Lugege elektritööriista, mida soovite monteerida ja käitada, kõik juhised enne selle elektritööriista kasutamist läbi.

Samuti tuleb järgida monteeritud elektriseadme ohutusjuhiseid.

Hoidke neid ohutusjuhiseid korralikult alal.

Järgige kõiki ohutusjuhiseid. Kui eirate ohutusjuhiseid, siis seate ohtu enda ja teised.

## 7. Tehnilised andmed

Mõõtmed (P x L x K)	1000-1650 x 580 x 810-910 mm
Kandevõime	200 kg
Kaal	11,9 kg

## 8. Puhastamine

### △ Tähelepanu!

Enne kõiki puhastus- ja hooldustöid tuleb monteeritud elektriseade välja lülitada ning võrgupistik välja tõmmata! Vigastusohu!

- Hoidke universaalne masina aluskandmik võimalikult tolm- ja mustusevaba. Hõõrüge universaalne masina aluskandmik puhta lapiga üle või puhuge madala rõhuga suruõhuga puhtaks.
- Me soovime universaalset masina aluskandmikku vahetult pärast igakordset kasutamist puhastada.
- Puhastage seadist regulaarselt niiske lapi ja vähese märdeseebiga. Ärge kasutage puhastusvahendeid või lahusteid, need võivad universaalse masina aluskandmiku plastosi rikkuda.

## 9. Hooldus

### Üldised hooldusmeetmed

- Me soovime seadet vahetult pärast igakordset kasutamist puhastada.
- Puhastage seadet regulaarselt niiske lapi ja vähese märdeseebiga. Ärge kasutage puhastusvahendeid või lahusteid; need võivad seadme plastosi rikkuda. Pidage silmas, et seadme sisemusse ei saaks vett sattuda.

### Hooldusteave

Tuleb tähele panna, et selle toote korral esineb kasutamisest tulenevaid või loomulikke kulumisilminguid järgmistel detailidel ning neid detaile käsitletaksekulumaterjalina.

Kuluosad\*: Pingutuspõsed

\* ei pruugi tingimata tarnekomplektiga kaasas olla!

Varuosi ja tarvikuid saate meie teeninduskeskusest. Skannige selleks tiitellehel olev QR kood.

## 10. Ladustamine

Ladustage seadet ja tarvikuid pimedas, kuivas, külmumiskindlas ning lastele kättesaamatus kohas. Optimaalne ladustamistemperatuur on 5 ja 30°C vahel.





## 11. Utiliseerimine ja taaskäitus

### Juhised pakendi kohta



Pakendusmaterjalid on taaskäideldavad. Palun utiliseerige pakendid keskkonnasõbralikult.

## Simbolių ant įrenginio aiškinimas

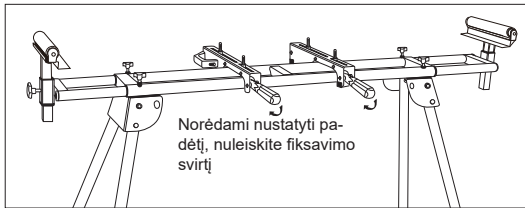
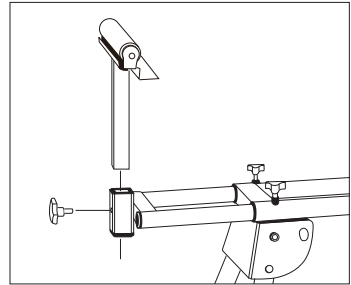
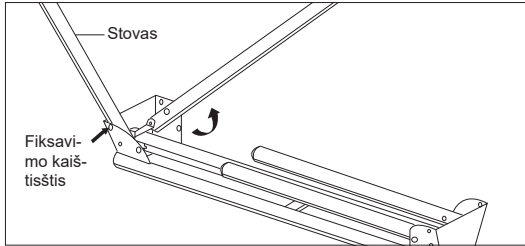
	<p>Prieš eksploatacijos pradžią perskaitykite naudojimo instrukciją ir saugos nurodymus bei jų laikykitės!</p>
	<p>Lipti draudžiama!</p>
	<p>Neviršykite bendro aukščio!</p>
	<p>Neviršykite maksimalios ribinės darbinės apkrovos!</p>

### Turinys:

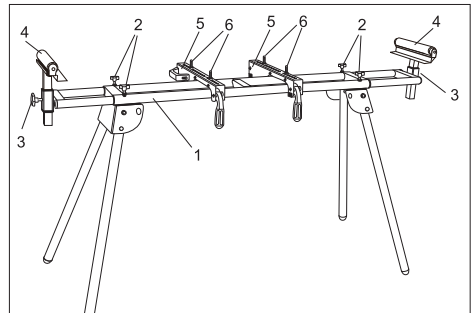
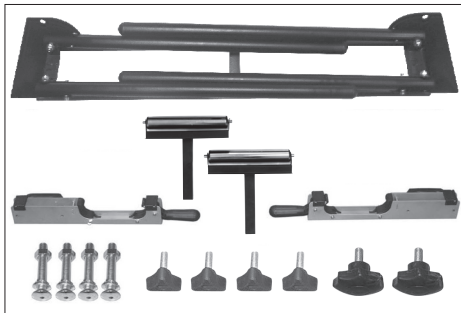
1.	Įžanga .....	76
2.	Įrenginio aprašymas (1 - 2 pav.) .....	76
3.	Komplektacija .....	76
4.	Išpakavimas .....	76
5.	Naudojimas pagal paskirtį .....	77
6.	Saugos nurodymai .....	77
7.	Techniniai duomenys .....	77
8.	Valymas .....	77
9.	Techninė priežiūra .....	78
10.	Laikymas .....	78
11.	Utilizavimas ir pakartotinis atgavimas .....	78

### Puslapis:

## Įrenginio aprašymas



## Komplektacija



## 1. Įžanga

### Gamintojas:

Schepbach GmbH  
Günzburger Straße 69  
D-89335 Ichenhausen

### Gerbiamas kliente,

Mes linkime Jums daug džiaugsmo ir didelės sėkmės dirbant su nauju įrenginiu.

### Nurodymas:

Pagal galiojantį Atsakomybės už gaminį įstatymą šio įrenginio gamintojas neatsako už žalą, kuri atsiranda šiame įrenginyje arba dėl jo:

- netinkamai naudojant,
- nesilaikant naudojimo instrukcijos,
- remontuojant tretiesiems asmenims, neįgalotiems specialistams,
- montuojant ir keičiant neoriginalias atsargines dalis,
- naudojant ne pagal paskirtį.

### Atkreipkite dėmesį:

Prieš montuodami ir pradėdami eksploatuoti, perskaitykite visą naudojimo instrukcijos tekstą.

Ši naudojimo instrukcija padės jums susipažinti su įrenginiu ir naudoti jį pagal numatytąją paskirtį.

Naudojimo instrukcijoje pateikiama svarbi informacija, kaip saugiai, profesionaliai ir ekonomiškai dirbti įrenginiu, kaip išvengti pavojų, sumažinti remonto sąnaudas, prastovas ir kaip pagerinti įrenginio patikimumą bei prailginti tinkamumo naudoti laikotarpį.

Be šioje naudojimo instrukcijoje pateiktų saugos reikalavimų, privalote griežtai laikytis ir savo šalyje galiojančių įrenginių eksploatavimo taisyklių.

Naudojimo instrukciją, įdėtą į plastikinį aplanką, laikykite šalia įrenginio, kad apsaugotumėte nuo purvo ir drėgmės. Prieš pradėdamas darbą, ją turi perskaityti kiekvienas operatorius ir griežtai jos laikytis.

Įrenginiu dirbti gali tik žmonės, išmokyti naudotis juo ir informuoti apie galimus pavojus. Dirbti įrenginiu gali tik asmenys, sulaukę nustatytojo mažiausio amžiaus.

Be saugos instrukcijų, pateiktų šioje naudojimo instrukcijoje ir konkrečiose jūsų šalies taisyklėse, turi būti laikomasi techninių taisyklių, kurios paprastai taikomos tokio paties tipo mašinoms eksploatuoti.

Mes neatsakome už nelaimingus atsitikimus arba pažeidimus, atsiradusius nesilaikant šios instrukcijos ir saugos nurodymų.

## 2. Įrenginio aprašymas (1 - 2 pav.)

1. Apatinis rėmas
2. Ilgio nustatymo pasukamasis ratukas
3. Aukščio nustatymo pasukamasis ratukas
4. Ruošinių atrama
5. Pjovimo atramos
6. Kaiščiai + veržlės + poveržlės\*

## 3. Komplektacija

- 1x Apatinis rėmas
- 4x Ilgio nustatymo pasukamasis ratukas
- 2x Aukščio nustatymo pasukamasis ratukas
- 2x Ruošinių atrama
- 2x Pjovimo atramos
- 4x Kaiščiai + veržlės + poveržlės\*
- 1x naudojimo instrukcija

\* Komplektacijoje esantys varžtai, skirti mašinai tvirtinti prie universalaus apatinio rėmo, tinkami daugybei mašinų. Tačiau gali būti, kad jie netiks Jūsų mašinai. Tokiu atveju atitinkamų varžtų turite įsigyti patys.

## 4. Išpakavimas

- Atidarykite pakuotę ir atsargiai išimkite įrenginį.
- Nuimkite pakavimo medžiagą ir ištraukite pakavimo / transportavimo fiksatorius (jei yra).
- Patikrinkite, ar komplekte viskas yra.
- Patikrinkite įrenginį ir priedus, ar transportuojant jie nebuvo pažeisti.
- Jei įmanoma, saugokite pakuotę, kol nepasibaigs garantinis laikotarpis.

### DĖMESIO

**Įrenginys ir pakavimo medžiagos nėra vaikų žaislas! Vaikams draudžiama žaisti su plastikiniais maišeliais, plėvelėmis ir mažomis dalimis! Pavojus praryti ir uždusti!**

## 5. Naudojimas pagal paskirtį

Universalų apatinį staklių rėmą visada naudokite pagal paskirtį.

Ant apatinio staklių rėmo galima montuoti visus įprastus įmonės „Schepbach“ skerspūklus, skersinio ir įstrižinio pjaustymo pjūklus bei dvirankius skersinio ir įstrižinio pjaustymo pjūklus. Kitų gamintojų įrenginiams garantijos neteikiame.

Elektrinius įrankius be tinkamų tvirtinimo kiaurymių ant universalus apatinio staklių rėmo montuoti ir kartu su universaliumi apatiniumi staklių rėmu eksploatuoti draudžiama. Prieš eksploatacijos pradžią elektrinius įrankius reikia tvirtai prisukti prie universalus apatinio staklių rėmo.

Be to, universalus apatinis staklių rėmas yra kaip ruošinių atrama dirbant su skersinio pjaustymo pjūklais, stalniais diskinais pjūklais ir panašiais elektriniais įrankiais.

Maksimalus ruošinių ilgis yra 3 m.

Kad ilgi ruošiniai galimai neapvirstų, prireikus reikia naudoti papildomas ruošinių atramas (pvz., vežimėlį su ratukais-platformą).

Dėmesio: atkreipkite dėmesį į tai, kad ruošinių atrama būtų saugi ir neapvirstų!

Nenaudokite universalus apatinio staklių rėmo kaip pastolių arba kopėčių. Įsitikinkite, kad prieš naudojant visos rankenos, veržlės ir varžtai yra priveržti. Maksimali ribinė darbinė apkrova yra 200 kg. Įsitikinkite, kad universalus apatinis staklių rėmas stovi ant lygaus, tvirto ir stabilaus pagrindo.

Bet koks kitoks naudojimas laikomas ne pagal paskirtį. Už dėl to patirtą žalą gamintojas neatsako. Rizika tenka vien tik naudotojui.

Atkreipkite dėmesį į tai, kad mūsų įrenginiai nėra skirti naudoti komerciniams, amatiniams arba pramoniniams tikslams. Mes neteikiama garantijos, kai prietaisais naudojamas komercinėse, amatininkų arba pramoninėse įmonėse arba panašioms darbams.

## 6. Saugos nurodymai

- Naudokite universalų apatinį staklių rėmą tik kartu su tinkamais elektriniais įrankiais!
- Prieš kiekvieną naudojimą patikrinkite universalų apatinį staklių rėmą, ar jis nepažeistas. Elektrinius įrankius leidžiama montuoti ir eksploatuoti tik ant nepažeistų atraminių gėmbių / skersinių.

- Elektrinius įrankius reikia prisukti prie atraminių gėmbių / sijų ir užfiksuoti prie universalus apatinio staklių rėmo!
- Statydami visada atkreipkite dėmesį į tai, kad universalus apatinis staklių rėmas stovėtų stabiliai.
- Dirbdami visada atkreipkite dėmesį į tai, kad stovėtumėte natūralioje padėtyje ir saugiai.
- Neperkraukite universalus apatinio staklių rėmo! Naudokite universalų apatinį staklių rėmą tik numatytiems tikslams.
- Permontuoti universalų apatinį staklių rėmą, atlikti savavališkus jo pakeitimus ir naudoti neleidžiamas dalis draudžiama.
- Visos universalus apatinio staklių rėmo dalys, ypač saugos įtaisai, turi būti tinkamai sumontuoti, kad būtų užtikrintas sklandus eksploatavimas.
- Vaikai turi laikytis atstumo iki universalus apatinio staklių rėmo. Laikykite įrenginį saugioje neįgaliojiems asmenims ir vaikams nepasiekiamoje vietoje.

### ⚠ Dėmesio!

Prieš naudojant elektrinius įrankius kartu su universaliumi apatiniumi staklių rėmu, norint apsaugoti nuo elektros smūgio, pavojaus susižaloti ir gaisro pavojaus, būtina atsižvelgti į atitinkamas, su mašina susijusias saugos priemones.

Prieš naudodami šį elektrinį įrankį, perskaitykite visas nuorodas dėl elektrinio įrankio, kurį Jūs montuojate ir norite eksploatuoti.

Taip pat laikykitės sumontuoto elektrinio įrankio saugos nuorodų.

Padėkite šiuos saugos nurodymus į saugią vietą.

Laikykitės saugos nurodymų. Jei saugos nurodymų nesilaikysite, kelsite pavojų sau ir kitiems asmenims.

## 7. Techniniai duomenys

Matmenys (ilgis x plotis x aukštis)	1000-1650 x 580 x 810-910 mm
Naudingoji apkrova	200 kg
Svoris	11,9 kg

## 8. Valymas

### ⚠ Dėmesio!

Prieš atliekant bet kokius valymo ir techninės priežiūros darbus, reikia išjungti sumontuotą elektrinį prietaisą ir ištraukti tinklo kištuką! Pavojus susižaloti!

- Stenkitės, kad universalus apatinis staklių rėmas būtų kuo švaresnis ir nedulkėtas. Esant mažam slėgiui, nuvalykite universalų apatinį staklių rėmą švartais šluoste arba išpūskite suslėgtuoju oru.
- Rekomenduojame universalų apatinį staklių rėmą išvalyti iš karto po kiekvieno naudojimo.
- Reguliariai valykite įrenginį drėgna šluoste su šiek tiek skystojo muilo. Nenaudokite valymo priemonių ir tirpiklių. Jie gali pažeisti plastikinę universalaus apatinio staklių rėmo dalis.

## 9. Techninė priežiūra

### Bendrieji techninės priežiūros darbai

- Rekomenduojame įrenginį išvalyti iš karto po kiekvieno naudojimo.
- Reguliariai valykite įrenginį drėgna šluoste. Nenaudokite valymo priemonių ir tirpiklių. Jie gali pažeisti plastikinę įrenginio dalis. Atkreipkite dėmesį į tai, kad į įrenginio vidų nepatektų vandens.

### Aptarnavimo informacija

Reikia atsižvelgti į tai, kad atitinkamos šio produkto detalės priklausomai nuo naudojimo arba natūraliai nusidėvi, arba yra reikalingos kaip darbinė medžiaga. Besidėvinčios detalės\*: Prispaudimo kumštelis

\* netiekiamos kartu su prietaisu!

Atsarginių dalių ir priedų įsigysite mūsų techninės priežiūros centre. Tam nuskenaukite tituliniam lapo esantį QR kodą.

## 10. Laikymas

Laikykite įrenginį ir jo priedus tamsioje, sausoje, apsaugotoje nuo šalčio ir vaikams nepasiekiamoje vietoje. Optimali laikymo temperatūra yra nuo 5 iki 30 °C.





## 11. Utilizavimas ir pakartotinis atgavimas

### Pakavimo nuorodos



Pakavimo medžiagas galima perdirbti. Utilizuokite pakuotes, tausodami aplink

**Simbolu, kas atrodas uz ierīces, skaidrojums**

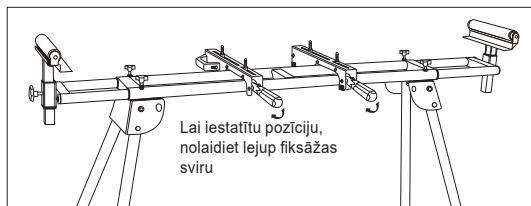
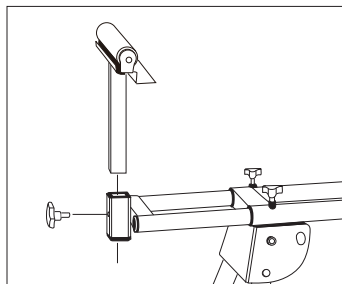
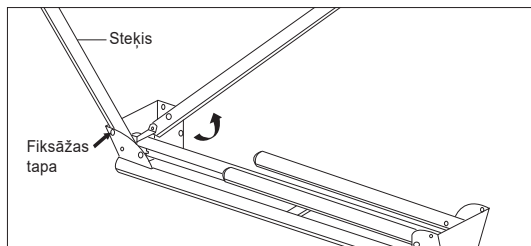
	<p>Pirms lietošanas sākšanas izlasiet un ievērojiet lietošanas instrukciju un drošības norādījumus!</p>
	<p>Aizliegts uzkāpt!</p>
	<p>Nepārsniegt kopējo augstumu!</p>
	<p>Nepārsniegt maksimālo celtspēju!</p>

**Satura rādītājs:**

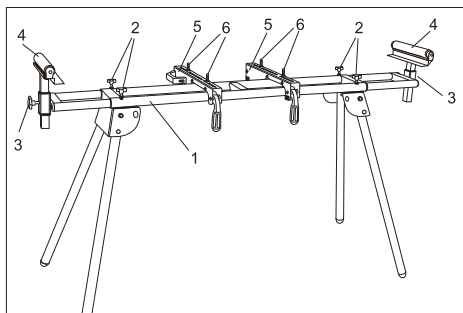
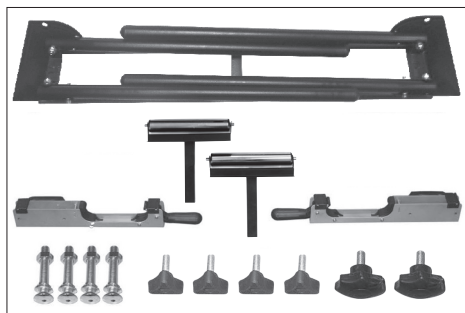
**Lappuse:**

1.	Levads.....	81
2.	Ierīces apraksts (1. -2. att.).....	81
3.	un piegādes komplekts.....	81
4.	Izpakošana.....	81
5.	Noteikumiem atbilstoša lietošana.....	82
6.	Drošības norādījumi .....	82
7.	Tehniskie dati .....	82
8.	Tīrīšana.....	82
9.	Apkope.....	83
10.	Glabāšana .....	83
11.	Utilizācija un otrreizēja izmantošana.....	83

## Ierīces apraksts



## un piegādes komplekts



## 1. Levads

### Ražotājs:

Schepbach GmbH  
Günzburger Straße 69  
D-89335 Ichenhausen

### Godātais klient!

Vēlam prieku un izdošanos, strādājot ar Jūsu jauno ierīci.

### Norādījums!

Šīs ierīces ražotājs saskaņā ar piemērojamo Vācijas Likumu par atbildību par ražojumiem nav atbildīgs par zaudējumiem, kas rodas šai ierīcei vai šīs ierīces dēļ saistībā ar:

- nepareizu lietošanu,
- lietošanas instrukcijas neievērošanu,
- trešo personu, nepilnvarotu speciālistu veiktu remontu,
- neoriģinālo rezerves daļu montāžu un nomaiņu,
- paredzētajam mērķim neatbilstošu lietošanu,

### Ievērojiet!

Pirms montāžas un lietošanas sākšanas izlasiet visu lietošanas instrukcijas tekstu.

Šai lietošanas instrukcijai ir jāpalīdz jums iepazīt ierīci un lietot tās noteikumiem atbilstošās izmantošanas iespējas.

Lietošanas instrukcijā ir sniegti svarīgi norādījumi par drošu, pareizu un ekonomisku darbu ar ierīci, lai izvairītos no riskiem, ietaupītu remonta izdevumus, samazinātu dīkstāves laikus un palielinātu ierīces uzticamību un darbību.

Papildus šīs lietošanas instrukcijas drošības noteikumiem noteikti jāievēro attiecīgajā valstī spēkā esošie noteikumi par ierīces lietošanu.

Glabājiet lietošanas instrukciju pie ierīces plastikāta maisiņā, sargājot no netīrumiem un mitruma. Pirms darba sākšanas tā jāizlasa un rūpīgi jāievēro ikvienam operatoram.

Ar ierīci drīkst strādāt tikai tās personas, kas pārzina ierīces lietošanu un ir instruētas par riskiem, kas ir saistīti ar ierīces lietošanu. Jāievēro noteiktais minimālais vecums.

Papildus šajā lietošanas instrukcijā sniegtajiem drošības norādījumiem un attiecīgās valsts īpašajiem noteikumiem jāievēro vispārārtzītie tehniskie noteikumi par konstruktīvi identisku ierīču lietošanu.

Mēs neuzņemamies atbildību par nelaiemes gadījumiem vai zaudējumiem, kas rodas, ja neņem vērā šo instrukciju un drošības norādījumus.

## 2. Ierīces apraksts (1. -2. att.)

1. Balstrāmis
2. Garuma iestatīšanas rokrats
3. Augstuma iestatīšanas rokrats
4. Darba materiālu balsts
5. Zāģa balsti
6. Skrūves + uzgriežņi + paplāksnes\*

## 3. un piegādes komplekts

- 1x Balstrāmis
- 4x Garuma iestatīšanas rokrats
- 2x Augstuma iestatīšanas rokrats
- 2x Darba materiālu balsts
- 2x Zāģa balsti
- 4x Skrūves + uzgriežņi + paplāksnes\*
- 1x Lietošanas instrukcija

\* Komplektā iekļautās skrūves ierīces nostiprināšanai pie universālā apakšējā rāmja ir piemērotas lielam ierīču skaitam. Taču ir iespējams, ka tās nav piemērotas jūsu ierīcei. Šajā gadījumā jums pašam jānopērk atbilstošās skrūves.

## 4. Izpakošana

- Atveriet iepakojumu un uzmanīgi izņemiet ierīci.
- Noņemiet iepakojuma materiālu, kā arī iepakojuma un transportēšanas stiprinājumus (ja tādi ir).
- Pārbaudiet, vai piegādes komplekts ir pilnīgs.
- Pārbaudiet, vai ierīce un piederumi transportēšanas laikā nav bojāti.
- Ja iespējams, uzglabājiet iepakojumu līdz garantijas termiņa beigām.

### IEVĒRĪBA!

**Ierīce un iepakojuma materiāls nav rotaļlietas! Bērni nedrīkst rotāties ar polimēru materiāla maisiņiem, plēvēm un sīkām detaļām! Pastāv norīšanas un nosmakšanas risks!**

## 5. Noteikumiem atbilstoša lietošana

Vienmēr ievērojiet universālā ierīces apakšējā rāmja noteikumiem atbilstošu lietošanu.

Uz universālā ierīces apakšējā rāmja var uzstādīt visus izplatītākos uzņēmuma Scheppach ražotos sagarumošanas zāģus, sagarumošanas zāģus-leņķzāģus, kā arī sagarumošanas zāģus, šķērszāģus un leņķzāģus. Mēs negarantējam saderību ar citu ražotāju ierīcēm. Elektroinstrumentus bez piemērotiem stiprinājuma urbumiem nedrīkst uzmontēt uz universālā ierīces apakšējā rāmja un lietot kopā ar universālo ierīces apakšējo rāmi.

Elektroinstrumenti pirms lietošanas sākšanas stingri jāsakrūvē ar universālo ierīces apakšējo rāmi.

Turklāt universālais ierīces apakšējais rāmis ir paredzēts kā darba materiāla paliktņis darbam ar sagarumošanas zāģiem, galda ripzāģiem u.tml. elektroinstrumentiem.

Maksimālais darba materiāla garums ir 3 m.

Lai nepieļautu garu darba materiālu iespējamo apgāšanos, ja nepieciešams, jāizmanto papildu darba materiāla atbalsti (piem., rullīšu balstenis).

Ievēribai! Ievērojiet, lai būtu drošs un neapkrītošs darba materiāla paliktņis!

Nelietojiet universālo ierīces apakšējo rāmi kā sastānes vai kāpnes. Pārlicinieties, vai visi rokturi, uzgriežņi un skrūves pirms lietošanas ir pievilktas. Maksimālā nestspēja ir 200 kg. Pārlicinieties, vai universālais ierīces apakšējais rāmis atrodas uz līdzenas, cietas un stabilas pamatnes.

Jebkura lietošana, kas neatbilst šim mērķim, ir uzskatāma par noteikumiem neatbilstošu. Par šādu darbību rezultātā izrietošajiem bojājumiem ražotājs nav atbildīgs; risku uzņemas vienīgi pats lietotājs.

Ņemiet vērā, ka mūsu ierīces noteikumiem atbilstošā veidā nav konstruētas komerciālai, amatnieciskai vai rūpnieciskai izmantošanai. Mēs neuzņemamies garantiju, ja ierīci izmanto komerciālos, amatniecības vai rūpniecības uzņēmumos, kā arī līdžīgos darbos.

## 6. Drošības norādījumi

- Lietojiet universālo ierīces apakšējo rāmi tikai kopā ar piemērotiem elektroinstrumentiem!
- Ikreiz pirms lietošanas pārbaudiet, vai universālajam ierīces apakšējam rāimim nav bojājumu.

Elektroinstrumentus nedrīkst uzmontēt un lietot uz bojātiem atbalststieņiem / šķērssijām.

- Elektroinstrumenti jāsakrūvē ar atbalststieņiem / šķērssijām un jānostiprina uz universālā ierīces apakšējā rāmja!
- Uzstādīšanas laikā vienmēr ievērojiet universālā ierīces apakšējā rāmja stabilu pozīciju.
- Darba laikā vienmēr ievērojiet dabisku un drošu stāvēšanas pozīciju.
- Nepārslodojiet universālo ierīces apakšējo rāmi! Lietojiet universālo ierīces apakšējo rāmi tikai tādiem mērķiem, kuriem tas arī ir izstrādāts.
- Universālā ierīces apakšējā rāmja pārveidojumi, patvaļīgas izmaiņas, kā arī neatļautu daļu izmantošana ir aizliegta.
- Visām universālā ierīces apakšējā rāmja daļām, it īpaši drošības mehānismiem, jābūt pareizi uzmontētiem, lai nodrošinātu nevainojamu darbību.
- Bērņus nedrīkst laist klāt pie universālā ierīces apakšējā rāmja. Droši uzglabājiet palīgierīci vietā, kur tā nav pieejama nepiederošām personām un bērniem.

### △ Ievēribai!

Lai izsargātos no elektriskā trieciena, savainošanās riska un ugunsbīstamības, lietojot elektroinstrumentus kopā ar universālo ierīces apakšējo rāmi, jāievēro attiecīgā ierīcei pielāgotie drošības pasākumi.

Pirms šī elektroinstrumenta lietošanas izlasiet visas norādes par elektroinstrumentu, kuru vēlaties uzmontēt un lietot.

Tāpat jāievēro uzmontētās elektroierīces drošības norādījumi.

Uzglabājiet drošības norādījumus drošā vietā.

Ievērojiet visus drošības norādījumus. Ja neievērojat drošības norādījumus, jūs apdraudat pats sevi un citus.

## 7. Tehniskie dati

Izmēri (g x p x a)	1000-1650 x 580 x 810-910mm
Papildnoslogojums	200 kg
Svars	11,9 kg

## 8. Tīrīšana

### △ Ievēribai!

Pirms visiem tīrīšanas un apkopes darbiem elektroierīce jāizslēdz un jāatvieno tīkla kontaktspraudnis! Savainošanās risks!

- Uzturiet universālo ierīces apakšējo rāmi tīru no putekļiem un netīrumiem, cik vien tas ir iespējams. Noberziet universālo ierīces apakšējo rāmi ar tīru drānu vai izpūstiet to ar zema spiediena saspiesto gaisu.
- Iesakām tīrīt universālo ierīces apakšējo rāmi uzreiz pēc katras lietošanas reizes.
- Regulāri tīriet palīgierīci ar mitru drānu un mazliet ziepju pastas. Neizmantojiet tīrīšanas līdzekļus vai šķīdinātājus; tie varētu bojāt universālā ierīces apakšējā rāmja plastmasas daļas.

## 9. Apkope

### Vispārīgie apkopes pasākumi

- Iesakām tīrīt ierīci uzreiz pēc katras lietošanas reizes.
- Regulāri tīriet ierīci ar mitru drānu un mazliet šķidro ziepju. Neizmantojiet tīrīšanas līdzekļus vai šķīdinātājus; tie varētu bojāt ierīces plastmasas daļas. Uzmaniet, lai ūdens nevarētu iekļūt ierīces iekšienē.

### Informācija par apkalpošanu

Ņemiet vērā, ka šajā izstrādājumā ir daļas, kas nodilst atbilstoši vai dabiskas izmantošanas gaitā, respektīvi, ir detaļas, kas nepieciešamas kā patēriņa materiāli. Dilstošas detaļas\*: Spīļžokļi

\* Nav noteikti jābūt piegādes komplektā!

Rezerves daļas un piederumus saņemsiet mūsu servisa centrā. Šim nolūkam noskenējiet titullapā esošo kvadrātkodu.

## 10. Glabāšana

Glabājiet ierīci un tās piederumus tumšā, sausā un nesalstošā, kā arī bērniem nepieejamā vietā. Ieteicamā glabāšanas temperatūra ir 5-30°C.





## 11. Utilizācija un otrreizēja izmantošana

### Norādes par iepakojumu



Iepakojuma materiāli ir pārstrādājami. Utilizējiet iepakojumus atbilstoši apkārtējās vides prasībām.

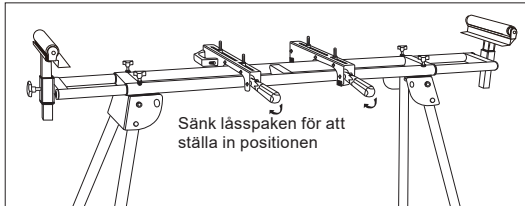
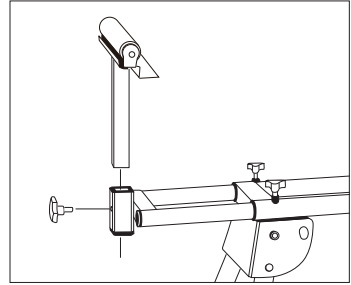
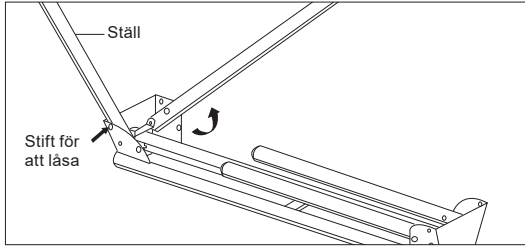
## Förklaring av symbolerna på apparaten

	<p>Läs och följ anvisningarna i bruksanvisningen innan du börjar använda maskinen!</p>
	<p>Uppstigning förbjuden!</p>
	<p>Överskrid inte total höjd!</p>
	<p>Överskrid inte maximal lastförmåga!</p>

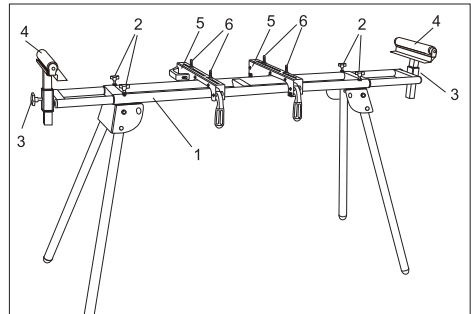
### Innehållsförteckning:

	<b>Sida:</b>
1. Inledning .....	86
2. Apparatbeskrivning (bild 1 - 2) .....	86
3. Leveransomfång .....	86
4. Packa upp .....	86
5. Avsedd användning .....	86
6. Säkerhetsanvisningar .....	87
7. Tekniska specifikationer .....	87
8. Rengöring .....	87
9. Underhåll.....	87
10. Lagring .....	88
11. Avfallshantering och återvinning .....	88

## Apparatbeskrivning



## Leveransomfång



## 1. Inledning

### Tillverkare:

Schepach GmbH  
Günzburger Straße 69  
D-89335 Ichenhausen

### Bästa kund,

Vi hoppas att du får mycket glädje och nytta av din nya maskin.

### Anmärkning:

Tillverkaren av denna apparat ansvarar enligt gällande produktansvar inte för skador som kan uppstå på denna apparat eller genom denna apparat, vid:

- Vid felaktig hantering.
- Om bruksanvisningen inte följs.
- Vid reparationer genom utomstående, icke auktoriserade personer.
- Vid byte och montering av reservdelar som inte är original.
- Vid icke avsedd användning.

### Beakta följande:

Läs hela texten i bruksanvisningen innan montering och idrifttagning.

Denna instruktionsmanual hjälper dig lära känna apparaten och hur den bäst kan användas på avsett sätt. Instruktionsmanualen innehåller viktiga anvisningar om hur du arbetar säkert, fackmannamässigt och ekonomiskt med apparaten. Den informerar om hur du undviker faror, håller nere reparationskostnader och stilleståndstider samt hur du ökar apparatens tillförlitlighet och livslängd.

Utöver denna instruktionsmanuals säkerhetsbestämmelser måste även föreskrifterna beaktas som gäller apparatens användning i ditt land.

Bevara denna instruktionsmanual vid apparaten, i en plastficka som skyddar den mot smuts och fukt. Bruksanvisningen måste läsas och följas av all operatörspersonal innan arbetet påbörjas.

Endast personer som utbildats i apparatens användning, och som informerats om riskerna som finns, får arbeta med apparaten. Minsta ålder måste beaktas.

Förutom säkerhetsanvisningarna i denna bruksanvisning och de landsspecifika föreskrifterna, måste man också beakta allmänna regler för drift av identiska maskiner.

Vi tar inget ansvar för olyckor eller skador som orsakats av underlåtenhet att följa bruksanvisningen och säkerhetsinstruktionerna.

## 2. Apparatbeskrivning (bild 1 - 2)

1. Underrede
2. Ratt för längdinställning
3. Ratt för höjdinställning
4. Stöd för arbetsstycken
5. Stosar
6. Bultar + muttrar + brickor\*

## 3. Leveransomfång

- 1x Underrede
- 4x Ratt för längdinställning
- 2x Ratt för höjdinställning
- 2x Stöd för arbetsstycken
- 2x Stosar
- 4x Bultar + muttrar + brickor\*
- 1x bruksanvisning

\* De medföljande skruvarna till maskinens fastsättning på det universella underredet passar till ett stort antal maskiner. Det kan dock hända att de inte passar till din maskin. I så fall måste du själv köpa lämpliga skruvar.

## 4. Packa upp

- Öppna förpackningen och ta ut enheten försiktigt.
- Ta bort förpackningsmaterialet, förpacknings-/ och transportsäkringar (om det finns).
- Kontrollera att leveransomfånget är fullständigt.
- Kontrollera enheten och tillbehör för transportskador.
- Om möjligt, ha kvar förpackningen fram till utgången av garantiperioden.

## OBSERVERA

**Maskinen och förpackningsmaterialet är inga leksaker! Barn får inte leka med plastpåsar, folie och smådelar! Risk för kvävning eller andra skador!**

## 5. Avsedd användning

Följ avsedd användning för den universella maskinramen. På universal-maskinunderredet går det att montera alla vanliga kapsågar, kap- och geringssågar samt kap-, drag- och geringssågar från företaget Schepach. Vi lämnar ingen garanti för apparater från andra tillverkare. Elverktyg utan passande fästhål får inte monteras på eller användas tillsammans med den universella maskinramen.

Elverktyg måste skruvas fast ordentligt i den universella maskinramen.

Den universella maskinramen fungerar dessutom som stöd för arbetsstycket vid arbete med vändbara sågar, kontursågar, bordcirkelsågar och andra elverktyg.

Maximal verktygslängd är 3 m.

För att undvika att långa arbetsstycken välter ska extra arbetsstyckstöd (t.ex. rullbord) användas.

Obs! Se till att arbetsstyckshållaren står säkert och inte kan välta!

Använd inte den universella maskinramen som ställning eller stege. Säkerställ att alla handtag, muttrar och skruvar är åtdragna innan användning. Maximal bärlast är 200 kg. Säkerställ att den universella maskinramen står på ett jämnt, fast och stabilt underlag.

Annan användning är felaktig. Tillverkaren ansvarar inte för skador som i så fall uppstår och användaren ansvarar ensam för risken.

Observera att våra maskiner inte är konstruerade för kommersiell, hantverksmässig eller industriell användning. Vi lämnar ingen garanti när apparaten används i kommersiella eller industriella verksamheter liksom liknande verksamheter.

## 6. Säkerhetsanvisningar

- Använd den universella maskinramen endast tillsammans med avsedda elverktyg!
- Kontrollera den universella maskinramen för skador före varje användning. Elverktyg får inte monteras på och användas med skadade stödarmar/tvärbalkar.
- Elverktyg ska skruvas ihop med stödarmar/tvärbalkar och säkras på den universella maskinramen!
- Säkerställ alltid vid uppställning att det universella maskinunderredet står stabilt.
- Säkerställ alltid att den universella maskinramen står i en naturlig och säker position när den ska användas.
- Överbelasta inte den universella maskinramen! Använd endast den universella maskinramen för avsedda arbetsuppgifter.
- Förändring och manipulation av den universella maskinramen samt användning av icke tillåtna delar är förbjudet.
- Samtliga delar till den universella maskinramen, i synnerhet säkerhetsanordningar, skall monteras korrekt för problemfri drift.
- Håll barn borta från den universella maskinramen. Håll anordningen säker från obehöriga personer och barn.

### ⚠ Observera!

Vid användning av elverktyg med den universella maskinramen, följ gällande försiktighetsåtgärder för att skydda mot elektrisk stöt, skaderisk och brandfara på maskinen. Läs all information om elverktyg som ska monteras och användas innan användning.

Följ säkerhetsinformation till monterade elektriska anordningar.

Förvara dessa säkerhetsanvisningar säkert.

Följ alla säkerhetsinformation. Om säkerhetsinformationen inte följs utsätter du dig själv och andra för fara.

## 7. Tekniska specifikationer

Mått (LxBxH)	1000-1650 x 580 x 810-910 mm
Nyttolast	200 kg
Vikt	11,9 kg

## 8. Rengöring

### ⚠ Observera!

Dra ut kontakten till elanordningen före alla slags rengörings- och underhållsarbeten! Skaderisk!

- Se till att den universella maskinramen är så fri från damm och smuts som möjligt. Torka av den universella maskinramen med en ren trasa, eller blås ren den med tryckluft med lågt tryck.
- Vi rekommenderar att den universella maskinramen rengörs direkt efter varje användning.
- Rengör anordningen regelbundet med en fuktig trasa och lite såpa. Använd inte rengörings- eller lösningsmedel, eftersom dessa kan angripa plastdelar hos den universella maskinramen.

## 9. Underhåll

### Allmänna underhållsåtgärder

- Vi rekommenderar att maskinen rengörs direkt efter varje användning.
- Rengör maskinen regelbundet med en fuktig trasa och lite såpa. Använd inga rengörings- eller lösningsmedel. De skulle kunna angripa enhetens plastdelar. Se till att det inte tränger in vatten i maskinen.

### Serviceinformation

Kom ihåg att följande delar i denna produkt är utsatta för ett bruksmässigt och naturligt slitage samt att följande delar krävs som förbrukningsmaterial.

Slitagedelar\*: Spännbackar

\* ingår inte tvunget i leveransomfattningen!

Du kan få reservdelar och tillbehör från vårt servicecenter. För att göra detta, skanna QR-koden på förstasidan.

## 10. Lagring

Lagra apparaten och dess tillbehör på en mörk, torr och frostfri plats som inte är tillgänglig för barn. Den optimala lagertemperaturen ligger mellan 5 och 30 °C.





## 11. Avfallshantering och återvinning

### Anvisningar beträffande förpackningen



Förpackningsmaterialen kan återvinnas. Avfallshantera förpackningar miljövänligt.

## Laitteessa olevien symbolien selitys

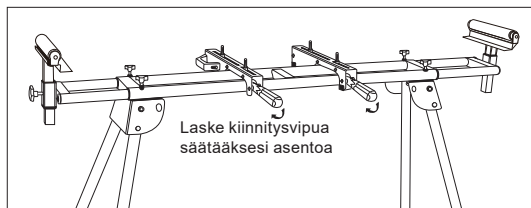
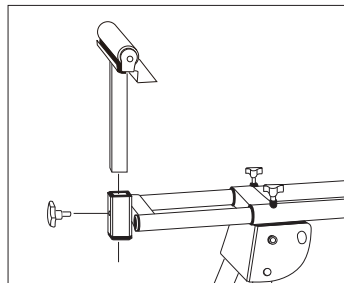
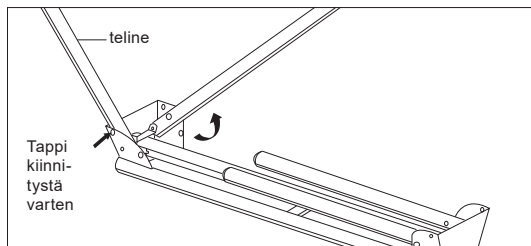
	<p>Lue ja huomioi käyttöohje ja turvallisuusohjeet ennen käyttöönottoa!</p>
	<p>Päälle nouseminen kielletty!</p>
	<p>Älä ylitä kokonaiskorkeutta!</p>
	<p>Enimmäiskantavuutta ei saa ylittää!</p>

## Sisällysluettelo:

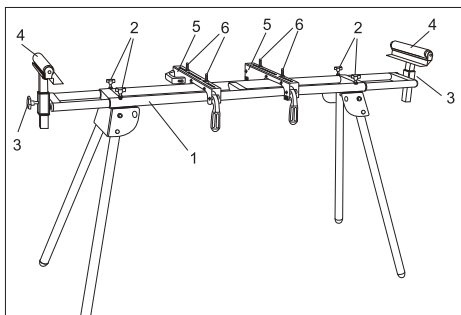
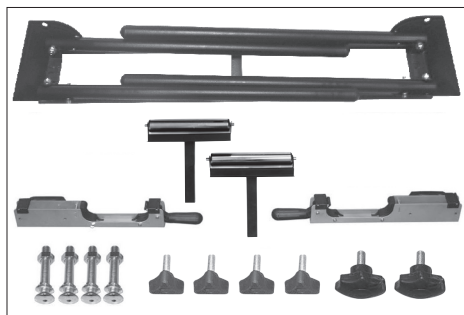
## Sivu:

1.	Johdanto .....	91
2.	Laitteen kuvaus (kuva 1 - 2) .....	91
3.	Toimituksen sisältö .....	91
4.	Pakkauksesta purkaminen .....	91
5.	Määräystenmukainen käyttö .....	92
6.	Turvallisuusohjeet .....	92
7.	Tekniset tiedot .....	92
8.	Puhdistus .....	92
9.	Huolto .....	93
10.	Varastointi .....	93
11.	Hävittäminen ja kierrätys .....	93

## Laitteen kuvaus



## Toimituksen sisältö



## 1. Johdanto

### Valmistaja:

Scheppach GmbH  
Günzburger Straße 69  
D-89335 Ichenhausen

### Arvoisa asiakas,

Toivotamme sinulle paljon iloa ja menestystä työskennellessäsi uudella laitteellasi.

### Ohje:

Tämän laitteen valmistaja ei tuotevastuulain mukaan vastaa vahingoista, joita aiheutuu tälle laitteelle tai tämän laitteen käytön seurauksena, jos vahinkotapaus liittyy johonkin seuraavista:

- epäasianmukainen käsittely,
- käyttöohjeen laiminlyönti,
- ulkopuolisten, valtuuttamattomien henkilöiden toimesta tehdyt korjaukset,
- muiden kuin alkuperäisten varaosien asennus ja vaihtaminen,
- määräystenvastainen käyttö,

### Ota huomioon:

Lue käyttöohjeen koko sisältö ennen asennusta ja käyttöönottoa.

Tämän käyttöohjeen tarkoituksena on helpottaa laitteen perehtymistä ja sen määräystenmukaisten käyttömahdollisuuksien hyödyntämistä.

Käyttöohje sisältää tärkeitä ohjeita turvalliseen, asianmukaiseen ja taloudelliseen työskentelyyn laitteella ja tietoja siitä, miten vältetään vaaroja, säästetään korjauskustannuksissa, ehkäistään seisokkeja ja parannetaan laitteen luotettavuutta ja pidennetään sen käyttöikää.

Tässä käyttöohjeessa olevien turvallisuusohjeiden lisäksi on ehdottomasti huomioitava kansalliset laitteen käyttöä koskevat määräykset.

Säilytä käyttöohjetta laitteen yhteydessä muovikuoreessa lialta ja kosteudelta suojattuna. Jokaisen käyttöhenkilön on luettava se huolellisesti ja noudatettava sitä tunnontarkasti aina ennen työn aloittamista.

Laitteen parissa saavat työskennellä vain sellaiset henkilöt, jotka ovat saaneet tarvittavat tiedot laitteen käytöstä ja siihen liittyvistä vaaroista. Määrättyä alarajaa on noudatettava.

Tämän käyttöohjeen sisältämien turvaohjeiden ja maasi erityisten määräysten lisäksi on noudatettava rakenteeltaan samalaisten koneiden käytöstä yleisesti hyväksytyjä sääntöjä.

Emme ota vastuuta onnettomuuksista tai vahingoista, jotka seuraavat tämän ohjekirjan ja turvallisuusohjeiden laiminlyönnistä.

## 2. Laitteen kuvaus (kuva 1 - 2)

1. Alusta
2. Säätöpyörä pituuden säätöä varten
3. Säätöpyörä korkeuden säätöä varten
4. Alusta työkappaleita varten
5. Tulkka
6. Pultit + mutterit + aluslaatat\*

## 3. Toimituksen sisältö

- 1x Alusta
- 4x Säätöpyörä pituuden säätöä varten
- 2x Säätöpyörä korkeuden säätöä varten
- 2x Alusta työkappaleita varten
- 2x Tulkka
- 4x Pultit + mutterit + aluslaatat\*
- 1x Käyttöohje

\* Mukana toimitetut ruuvit, joilla kone kiinnitetään yleiskäyttöiseen alustaan, sopivat hyvin monenlaisille koneille. On kuitenkin mahdollista, että ne eivät sovi omalle koneellesi. Tässä tapauksessa sinun on ostettava sopivat ruuvit erikseen.

## 4. Pakkauksesta purkaminen

- Avaa pakkaus ja ota laite varovasti ulos.
- Poista pakkausmateriaali sekä pakkaus- ja kuljetusvarmistukset (jos sellaiset on).
- Tarkasta, onko toimituksen sisältö täydellinen.
- Tarkasta, onko laitteessa tai lisäosissa kuljetusvaurioita.
- Säilytä pakkausta mahdollisuuksien mukaan takuuaian päättymiseen asti.

### HUOMIO

**Laitte ja pakkausmateriaalit eivät ole lasten leikkialuja! Lapset eivät saa leikkiä muovipussien, kalvojen tai pienosien kanssa! Vaarana osien joutuminen nieluun ja tukehtuminen!**

## 5. Määräystenmukainen käyttö

Noudata aina yleiskäyttöisen konejalustan määräystenmukaista käyttöä koskevia ohjeita.

Yleiskonealustalle voidaan asentaa kaikki yleiset katkaisusahat, katkaisu- ja viistesahat sekä katkaisu-, liuku- ja viistesahat, joiden valmistaja on Schepbach. Emme takaa sopivuutta muiden valmistajien laitteille. Sähkötyökaluja, joissa ei ole sopivia kiinnitysreikiä, ei saa asentaa yleiskäyttöiseen konejalustaan eikä niitä saa käyttää yleiskäyttöisen konejalustan yhteydessä. Ennen kuin sähkötyökalut otetaan käyttöön yleiskäyttöisessä konejalustassa, niiden tulee olla kiinteästi kiinnitetty.

Yleiskäyttöistä konejalustaa voi lisäksi käyttää työkalupaleen tukena katkaisu- ja jiirisahojen, pöytäsaahojen ja muiden sähkötyökalujen käytön yhteydessä.

Työkappaleen enimmäispituus on 3 m.

Jotta mahdollisilta pitkien työkappaleiden kaatumiselta vällytään, on tarvittaessa käytettävä työkappaleen lisätukia (esim. rullapukkia).

Huomio: Varmista, että työkappaleen alusta on tuettu tukevasti niin, ettei se pääse kaatumaan!

Älä käytä yleiskäyttöistä konejalustaa telineenä tai korokkeena. Varmista, että kaikki kahvat, mutterit ja ruuvit on kiristetty tiukkaan ennen käyttöä. Enimmäiskantavuus on 200 kg. Varmista, että yleiskäyttöinen konejalusta on tasaisella, tukevalla ja vakaalla alustalla.

Kaikki tämän ylittävä käyttö katsotaan määräystenvastaiseksi käytöksi. Valmistaja ei vastaa siitä aiheutuvista vahingoista, käyttäjä on tällöin yksin vastuussa.

Huomaa, että laitteitamme ei ole tarkoitettu kaupalliseen käyttöön, ammatin harjoittamiseen tai teolliseen käyttöön. Takuu ei ole voimassa, jos laitetta käytetään kaupalliseen tarkoitukseen, käsityöammatin harjoittamiseen tai teollisuudessa tai jossain muussa näitä vastaavassa toiminnassa.

## 6. Turvallisuusohjeet

- Käytä yleiskäyttöistä konejalustaa vain sopivien sähkötyökalujen yhteydessä!
- Tarkasta aina ennen yleiskäyttöisen konejalustan käyttöä, ettei siinä ole vaurioita. Sähkötyökaluja ei saa asentaa vaurioituneiden tukivarsien/poikittaistukien päälle eikä käyttää vaurioituneiden tukivarsien tai poikittaistukien päällä.

- Sähkötyökalut on kiinnitettävä ruuvein tukivarsiin/poikittaistukiin ja kiinnitettävä yleiskäyttöiseen konejalustaan!
- Varmista, että yleiskäyttöinen konejalusta pystytään aina tukevasti.
- Varmista, että seisot työskentelyn aikana mukavassa ja tukevassa asennossa.
- Älä ylikuormita yleiskäyttöistä konejalustaa! Käytä yleiskäyttöistä konejalustaa vain sellaiseen tarkoitukseen, johon se on suunniteltu.
- Yleiskäyttöisen konejalustan muutostyöt ja omavaltaiset muutokset sekä muiden kuin hyväksytyjen osien käyttö on kielletty.
- Yleiskäyttöisen konejalustan kaikkien osien, erityisesti turvalaitteiden, on oltava oikein asennettuina, jotta moitteeton toiminta on varmistettu.
- Lapsia ei saa päästää yleiskäyttöisen konejalustan lähelle. Säilytä laitetta turvallisessa paikassa asiattomien henkilöiden ja lasten ulottumattomissa.

### △ Huomio!

Käytettäessä sähkötyökaluja yleiskäyttöisen konejalustan yhteydessä on sähköiskulta ja loukkaantumisen ja palovaaralta suojautumisen vuoksi otettava huomioon konekohtaiset turvatoimenpiteet.

Lue kaikki asennettavan ja käytettävän sähkötyökalun ohjeet ennen kyseisen sähkötyökalun käyttöä.

Myös asennetun sähkölaitteen turvallisuusohjeita on noudatettava.

Säilytä nämä turvallisuusohjeet hyvin.

Noudata kaikkia turvallisuusohjeita. Jos et noudata turvallisuusohjeita, vaarannat itsesi ja muut.

## 7. Tekniset tiedot

Mitat (PxLxK)	1000-1650 x 580 x 810-910 mm
Kuorma	200 kg
Paino	11,9 kg

## 8. Puhdistus

### △ Huomio!

Ennen kaikkia puhdistus- ja huoltotoimia asennettu sähkölaite on sammutettava ja verkkopistoke irrotettava! Loukkaantumisvaara!

- Pidä yleiskäyttöinen konejalusta mahdollisimman pölyttömänä ja puhtaana. Hankaa yleiskäyttöinen konejalusta puhtaalla liinalla puhtaaksi tai puhalla se paineilmalla alhaisella paineella.
- Suosittelemme yleiskäyttöisen konejalustan puhdistamista suoraan jokaisen käytön jälkeen.
- Puhdista laite säännöllisesti kostealla liinalla ja tilkalla suopaa. Älä käytä puhdistus- tai liuotinaineita; ne saattavat vahingoittaa yleiskäyttöisen konejalustan muoviosia.

## 9. Huolto

### Yleiset huoltotoimenpiteet

- Suosittelemme, että laite puhdistetaan heti jokaisen käyttökerran jälkeen.
- Puhdista laite säännöllisesti kostealla liinalla ja vähäisellä määrällä suopaa. Älä käytä puhdistus- tai liuotinaineita; ne voivat vahingoittaa laitteen muoviosia. Pidä huoli siitä, ettei laitteen sisäosiin pääse vettä.

### Asiakaspalvelutiedot

Huomaa, että seuraaviin tämän tuotteen osiin kohdistuu käytöstä johtuvaa, luonnollista kulumista, ja että seuraavia osia tarvitaan käyttömateriaaleina.

Kuluvat osat\*: Kiinnitysleuat

\* ei välttämättä kuulu toimitukseen!

Varaosia ja tarvikkeita saa asiakaspalvelupisteistämme. Skannaa sitä varten etusivulla oleva QR-koodi.

## 10. Varastointi

Varastoi laitetta ja sen lisävarusteita pimeässä, kuivassa ja jäätymiseltä suojatussa paikassa niin, että se on lasten ulottumattomissa. Optimaalinen varastointilämpötila on 5 - 30 °C.





## 11. Hävittäminen ja kierrätys

### Pakkausta koskevat ohjeet



Pakkausmateriaalit voidaan kierrättää. Hävitä pakkaukset ympäristönsuojelumääräysten mukaan.

**Forklaring til symbolerne på maskinen**

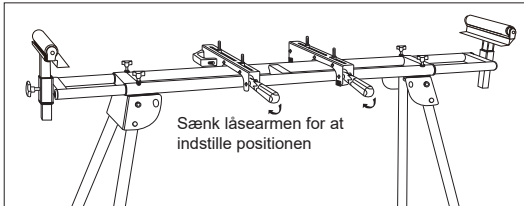
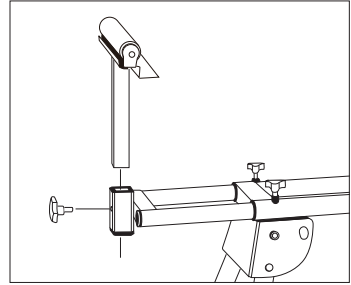
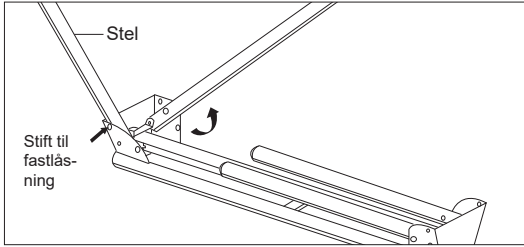
	<p>Læs og overhold brugsanvisningen og sikkerhedsforskrifterne før ibrugtagning!</p>
	<p>Opstigning forbudt!</p>
	<p>Totalhøjde må ikke overskrides!</p>
	<p>Maks. bæreevne må ikke overskrides!</p>

**Indholdsfortegnelse:**

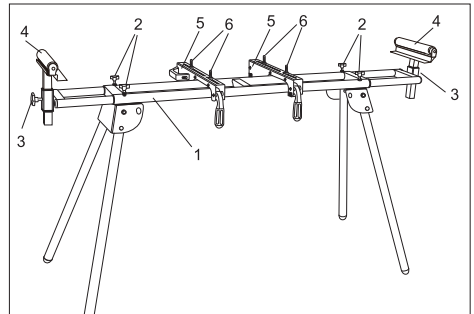
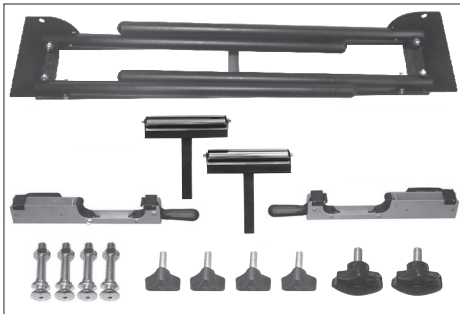
**Side:**

1.	Indledning .....	96
2.	Apparatbeskrivelse (fig. 1 - 2).....	96
3.	Leveringsomfang .....	96
4.	Udpakning .....	96
5.	Tilsvaret brug .....	97
6.	Sikkerhedsforskrifter .....	97
7.	Tekniske Specifikationer.....	97
8.	Rengøring .....	97
9.	Vedligeholdelse .....	98
10.	Opbevaring .....	98
11.	Bortskaffelse og genanvendelse .....	98

## Apparatbeskrivelse



## Leveringsomfang



## 1. Indledning

### Producent:

Schepach GmbH  
Günzburger Straße 69  
D-89335 Ichenhausen

### Kære kunde,

Vi ønsker dig god fornøjelse og succes i at arbejde med dit nye apparat.

### Bemærk:

Producenten af dette udstyr er ikke ansvarlig i henhold til gældende lov om produktansvar for skader der opstår på maskinen eller som følge af denne maskine, ved:

- forkert håndtering,
- manglende overholdelse af betjeningsvejledningen, Reparationer udført af andre, uautoriserede medarbejdere,
- Installation af og udskiftning til ikke originale reservedele,

### Vær opmærksom på følgende:

Læs hele brugsanvisningens tekst igennem før montering og før ibrugtagning.

Formålet med denne brugsanvisning er at gøre det lettere for dig at lære apparatet at kende og benytte det som tilsigtet.

Brugsanvisningen indeholder vigtige oplysninger om, hvordan man bruger apparatet sikkert, professionelt og økonomisk, og hvordan man undgår farer, sparer reparationsomkostninger, reducerer driftsstop og øger apparatets driftssikkerhed og levetid.

Udover sikkerhedsbestemmelserne i denne brugsanvisning skal de forskrifter vedr. brug af apparatet, der måtte gælde i det enkelte land (brugslandet), overholdes til punkt og prikke.

Opbevar brugsanvisningen i nærheden apparatet; pak den ind i en plastikpose, så den er beskyttet mod snavs og fugt. Den skal læses og overholdes nøje af alle betjeningspersoner, før arbejdet startes.

Arbejde på apparatet på kun udføres af personer, der er instrueret i brug af apparatet, og som er informeret om de dermed forbundne farer. Den lovmæssige mindstealder skal overholdes.

Ud over sikkerhedsanvisningerne i denne brugsanvisning og de særlige forskrifter, der gælder i brugslandet, skal de almindeligt anerkendte, tekniske regler, der gælder i forbindelse med brug af træbearbejdningsmaskiner, overholdes.

Vi fraskriver os ethvert ansvar for uheld eller skader, der måtte opstå som følge af manglende overholdelse af denne vejledning og sikkerhedsinstrukserne.

## 2. Apparatbeskrivelse (fig. 1 - 2)

1. Understativ
2. Drejhjul til længdeindstilling
3. Drejhjul til højdeindstilling
4. Support til emner
5. Støtter
6. Bolte, møtrikker, underlagsskiver\*

## 3. Leveringsomfang

- 1x understativ
- 4x drejhjul til længdeindstilling
- 2x drejhjul til højdeindstilling
- 2x support til emner
- 2x støtter
- 4x bolte, møtrikker, underlagsskiver\*
- 1x brugsanvisning

\* De medfølgende skruer til fastgørelse af maskinen til universal-understativet er velegnet til et bredt udvalg af maskiner. Det er dog muligt, at de ikke er egnet til din maskine. I så fald skal du selv købe de pågældende skruer.

## 4. Udpakning

- Åben indpakningen og tag forsigtigt enheden ud.
- Fjern indpakningsmaterialet og indpaknings-/ og transportsikringer (hvis tilgængelige).
- Tjek, om leveringen er fuldstændig.
- Kontrollér enheden og tilbehøret for transportskader.
- Opbevar hvis muligt indpakningen indtil udløb af garantiperioden.

### PAS PÅ

**Apparatet og emballeringsmaterialet er ikke legetøj! Børn må ikke lege med plastposer, folie og smådele! Fare for slugning og kvælning!**

## 5. Tilsigtet brug

Sørg altid for, at den universal-maskinunderstellet anvendes som tilsigtet.

Alle gængse kappsav, kap- og geringsssave samt kap-, træk- og geringsssave fra Schepach kan monteres på det universelle maskinunderstel. Vi frasiger os ethvert ansvar for udstyr fra andre producenter.

Elværktøjer uden passende monteringshuller må ikke monteres på universal-maskinunderstellet og må ikke anvendes sammen med universal-maskinunderstellet. Elværktøjer skal skrues fast til universal-maskinunderstellet før idriftsættelse.

Universal-maskinunderstellet fungerer desuden som emnestøtte, når der arbejdes med gerings- og kappsav, bordrundsav og lignende elværktøjer.

Den maks. emnelængde er 3 m.

For at undgå, at lange emner kan vippe, kan det være nødvendigt at bruge ekstra emneunderstøtninger (f.eks. rullebukke).

Pas på!: Sørg for, at emnestøtten er sikker og ikke kan vippe!

Undlad at bruge universal-maskinunderstellet som til-lads eller stige. Kontrollér, at alle håndtag, møtrikker og skruer er spændt ordentligt fast inden ibrugtagning. Den maks. belastning er 200 kg. Kontrollér, at univer-sal-maskinunderstellet står på et plant, fast og stabilt underlag.

Enhver anden form for anvendelse regnes som væren-de i strid med tilsigtet brug. Producenten fraskriver sig ethvert ansvar for skader, der skyldes utilsigtet anvendelse; risikoen bæres alene af brugeren.

Vær opmærksom på, at vores maskiner ikke er kon-strueret til erhvervsmæssig, håndværksmæssig eller industriel brug. Vi fraskriver os ansvaret, hvis maski-nen bruges i erhvervs-, håndværks- eller industrivirk-somheder samt til lignende arbejde.

## 6. Sikkerhedsforskrifter

- Universal-maskinunderstellet må kun benyttes i for-bindelse med egnede elværktøjer!
- Inden hver brug skal man kontrollere universel-ma-skinunderstellet for skader. Elværktøjer må ikke monteres og benyttes på beskadigede bærearmer/tværbjælker.
- Elværktøjer skal skrues fast til bærearmerne/tværbjæl-kerne og fastgøres til universal-maskinunderstellet!

- Under opstillingen skal man altid sikre sig, at univer-sal-maskinunderstellet står stabilt.
- Under arbejdet skal man altid indtage en naturlig og sikker arbejdsstilling.
- Undgå at overbelaste universal-maskinunderstellet! Universal-maskinunderstellet må kun benyttes som tilsigtet.
- Ombygning, uautoriseret ændring af universal-ma-skinunderstellet samt brug af ikke-godkendte dele er forbudt.
- Alle dele af universal-maskinunderstellet, især sik-kerhedsanordninger, skal være monteret korrekt af hensyn til problemfri brug.
- Børn skal holdes på sikker afstand af universal-ma-skinunderstellet. Enheden skal opbevares sikret for uvedkommende personer og børn.

### △ Pas på!

Når der benyttes elværktøjer, i forbindelse med uni-versal-maskinunderstellet, skal følgende principielle sikkerhedsforanstaltninger overholdes for at beskytte mod elektrisk stød, kvæstelses- og brandfare.

Læs alle instruktioner for det elværktøj, der skal monte-res og benyttes, før elværktøjet tages i brug.

Sikkerhedsforskrifter for det monterede eludstyr skal ligeledes iagttages.

Opbevar disse sikkerhedsforskrifter et sikkert sted.

Overhold sikkerhedsanvisningerne. Hvis man tilside-sætter sikkerhedsanvisningerne, udsætter man sig selv og andre for fare.

## 7. Tekniske Specifikationer

Dimensioner (LxBxH)	1000-1650 x 580 x 810-910 mm
Belastning	200 kg
Vægt	11,9 kg

## 8. Rengøring

### △ Pas på!

Inden enhver form for rengørings- og vedligeholdelses-arbejde skal man huske at slukke til monterede elud-styr og trække stikket ud af lysnetkontakten! Fare for tilskadekomst!

- Hold så vidt muligt universal-maskinunderstellet fri for støv og snavs. Gnid universal-maskinunderstel-let rent med en ren klud, eller blæs det over med trykluft ved lavt tryk.

- Det anbefales, at universal-maskinunderstellet altid rengøres umiddelbart efter brug.
- Rengør enheden med en fugtig klud og en smule brun sæbe med jævne mellemrum. Brug ikke rengørings- eller opløsningsmidler; disse kan angribe universal-maskinunderstellets plastdele.

## 9. Vedligeholdelse

### Almene vedligeholdelsesforanstaltninger

- Vi anbefaler at rengøre enheden efter hver anvendelse.
- Rengør enheden regelmæssigt med en fugtig klud og en anelse sæbe. Anvend ingen rengørings- eller opløsningsmidler, disse kan angribe kunststoffdelen på enheden. Sørg for, at der ikke kan komme vand ind i enhedens indre.

### Serviceinformationer

Vær opmærksom på, at følgende dele på dette produkt slides som følge af brug eller naturligt slid, og at der er brug for følgende dele som forbrugsmaterialer.

Sliddele\*: Spændebakker

\* følger ikke nødvendigvis med leverancen!

Reserve dele og tilbehør fås hos vores service-center. Dette gøres ved at scanne QR-koden på forsiden.

## 10. Opbevaring

Opbevar enheden og dens tilbehør på et mørkt, tørt og frostfrit sted, som også er utilgængeligt for børn. Den optimale opbevaringstemperatur ligger mellem 5 og 30°C.





## 11. Bortskaffelse og genanvendelse

### Oplysninger om emballage



Emballagematerialerne er genanvendelige. Emballage skal altid bortskaffes jf. gældende miljøregler.

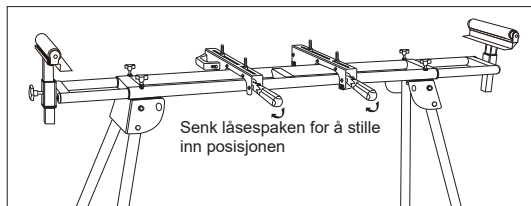
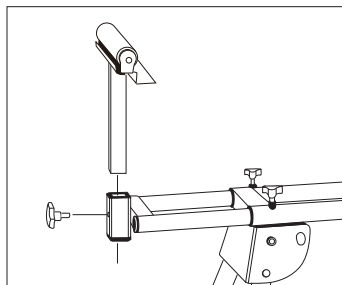
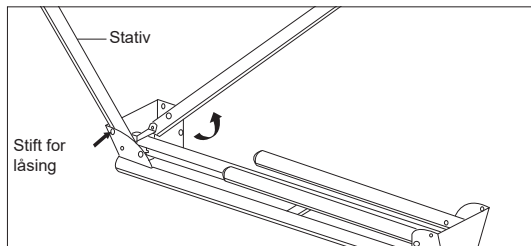
**Forklaring av symbolene på apparatet**

	<p>Før igangsetting må bruksanvisningen og sikkerhetsinstruksjonene leses og følges!</p>
	<p>Påstigning forbudt!</p>
	<p>Total høyde må ikke overskrides!</p>
	<p>maksimal bærelast må ikke overskrides!</p>

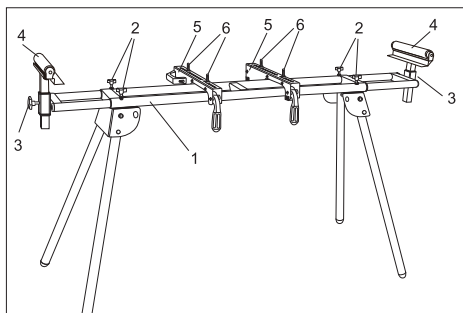
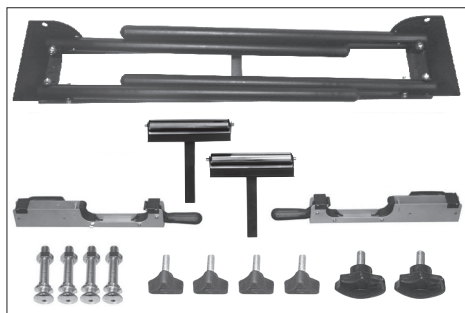
**Innholdsfortegnelse:**

	<b>Side:</b>
1. Innledning .....	101
2. Apparatbeskrivelse (Fig. 1 - 2) .....	101
3. Leveringsomfang .....	101
4. Utpakking .....	101
5. Tiltent bruk .....	102
6. Sikkerhetsinstruksjoner .....	102
7. Tekniske data .....	102
8. Rengjøring .....	102
9. Vedlikehold.....	103
10. Lagring .....	103
11. Kassering og gjenvinning .....	103

## Apparatbeskrivelse



## Leveringsomfang



## 1. Innledning

### Produsent:

Schepbach GmbH  
Günzburger Straße 69  
D-89335 Ichenhausen

### Kjære kunde,

Vi ønsker deg mye glede og lykke til ved arbeidet med ditt nye apparat.

### Merknad:

Produsenten av dette apparatet er i henhold til loven om produktansvar ikke ansvarlig for skader, som oppstår på dette apparatet eller grunnet dette apparatet ved:

- feil håndtering,
- ignorering av bruksanvisningen,
- reparasjoner fra tredjeparter, ikke autoriserte fagfolk,
- montering og utskifting av ikke originale reservedeler,
- ikke-tiltenkt bruk,

### Vær oppmerksom på følgende:

Før montering og idriftsetting må du lese hele brukerveiledningen.

Denne brukerveiledningen skal gjøre det enklere for deg å bli kjent med apparatet og gjøre nytte av den i henhold til tiltenkte bruksmuligheter.

Brukerveiledningen inneholder viktige instruksjoner om hvordan du arbeider sikkert, faglig korrekt og økonomisk samt hvordan du unngår farer, sparer reparasjonskostnader, reduserer nedetider og øker påliteligheten og levetiden til apparatet.

I tillegg til sikkerhetsbestemmelsene i denne brukerveiledningen må du absolutt overholde gjeldende forskrifter for drift av apparatet i landet ditt.

Oppbevar brukerveiledningen beskyttet mot smuss og fuktighet i en plastlomme ved apparatet. Alle betjenningspersoner må lese og følge den nøye før start av arbeidet.

Kun personer som har fått undervisning i bruk av apparatet og farene som er forbundet med den, skal arbeide på apparatet. Påbudt minstealder må overholdes.

I tillegg til sikkerhetsanvisningene i denne brukerveiledningen og de spesielle forskriftene som gjelder i ditt land, må en også følge de generelt anerkjente tekniske reglene for drift av identiske maskiner.

Vi overtar intet ansvar for ulykker eller skader som oppstår grunnet ignorering av denne anvisningen og sikkerhetsinstruksjonene.

## 2. Apparatbeskrivelse (Fig. 1 - 2)

1. Understell
2. Dreieihjul for lengdeinnstilling
3. Dreieihjul for høydeinnstilling
4. Holder for arbeidsstykker
5. Støtter
6. Bolter, muttere, underlagsskiver\*

## 3. Leveringsomfang

1x Understell  
4x Dreieihjul for lengdeinnstilling  
2x Dreieihjul for høydeinnstilling  
2x Holder for arbeidsstykker  
2x Støtter  
4x Bolter, muttere, underlagsskiver\*  
1x brukerveiledning

\* De medfølgende skruene for å feste maskinen på universal understellet, er egnet for et stort antall maskiner. Men det kan hende at de ikke er egnet for maskinen din. I dette tilfellet må du selv kjøpe tilsvarende skruer.

## 4. Utpakking

- Åpne emballasjen og ta apparatet forsiktig ut av esken.
- Fjern emballasjematerialet samt emballasje- og transportsikringene (hvis der er noen).
- Sjekk at leveringsomfanget er fullstendig.
- Sjekk apparatet og tilbehørsdeler for transportskader.
- Hvis det er mulig, bør du bevare emballasjen til garantiperioden er over.

### OBS

**Apparatet og emballasjemateriale er ikke et leketøy! Barn skal ikke leke med plastposer, folier og smådeler! Det er fare for svelging og kvelning!**

## 5. Tiltentkt bruk

Vær alltid oppmerksom på den tiltentkte bruken av universal-maskinunderstellet.

Alle vanlige kappsager, kapp-gjæringssager samt kapp-, trekk- og gjæringssager fra Scheppach kan monteres på det universale understellet. Vi overtar intet ansvar for apparater fra andre produsenter.

El-verktøy uten passende festehull skal ikke monteres på universal-maskinunderstellet og ikke drives i forbindelse med universal-maskinunderstellet.

Før idriftsetting av el-verktøy må de skrues fast på universal-maskinunderstellet.

Universal-maskinunderstellet brukes i tillegg som arbeidsstykkeholder ved arbeider med kappsager, bord-sirkelsager o.l. el-verktøy.

Den maksimale arbeidsstykke lengden er 3 m.

For å unngå at lengre arbeidsstykker ev. vipper, må det eventuelt brukes ekstra arbeidsstykkestøtter (f.eks. en vogntralle).

Obs: Pass på at arbeidsstykkeholderen er sikret og ikke vipper!

Universal-maskinunderstellet skal ikke brukes som stillas eller stige. Før bruk må du sjekke at alle håndtak, muttere og skruer er trukket til. Den maksimale bærelasten er 200 kg. Forsikre deg om at universal-maskinunderstellet står på et jevnt, fast og stabilt underlag.

Enhver bruk utover dette gjelder som ikke tiltentkt bruk. Produsenten er ikke ansvarlig for skader som resulterer av dette, risikoen ligger kun hos brukeren.

Vennligst merk at våre apparater forskriftsmessig sett ikke ble konstruert for bruk innen handel, håndverk og industri. Vi påtar oss intet garantiansvar dersom apparatet benyttes innen handel, håndverk eller industri, eller ved leikstilte aktiviteter.

## 6. Sikkerhetsinstruksjoner

- Universal-maskinunderstellet skal kun brukes i forbindelse med egnet el-verktøy!
- Kontroller universal-maskinunderstellet for skader før hver bruk. El-verktøy skal ikke monteres og drives på skadde støttearm/traverser.
- El-verktøy må skrues sammen med støttearm/traverser og sikres på universal-maskinunderstellet!
- Sørg alltid for at universal-maskinunderstellet står stødig når du stiller opp vognen.

- Pass på at du har en naturlig og sikker standposisjonen når du arbeider.
- Universal-maskinunderstellet skal ikke overbelastes! Universal-maskinunderstellet skal kun benyttes til formål som det er utformet for.
- Ombygginger, egne forandringer på universal-maskinunderstellet samt bruk av deler som ikke er godkjent er forbudt.
- Alle deler til universal-maskinunderstellet, spesielt sikkerhetsinnretningene, må være riktig montert, for å sikre feilfri drift.
- Hold barn unna universal-maskinunderstellet. Anordningen skal oppbevares sikret mot uvedkommene personer og barn.

### ⚠ Obs!

Ved bruk av el-verktøy, i forbindelse med universal-maskinunderstellet, må du for beskyttelse mot elektriske støt, personskader og brannfare følge de aktuelle sikkerhetstiltakene som gjelder maskinen.

Les alle henvisninger som gjelder el-verktøyet, som du vil montere og drive, før du tar el-verktøyet i bruk.

I tillegg må du ta hensyn til sikkerhetsinstruksjonene som gjelder det monterte el-verktøyet.

Ta godt vare på disse sikkerhetsinstruksjonene.

Følg alle sikkerhetsinstruksjoner. Hvis du ikke følger sikkerhetsinstruksjonene, setter du deg selv og andre i fare.

## 7. Tekniske data

Mål (L x B x H)	1000-1650 x 580 x 810-910 mm
Last	200 kg
Vekt	11,9 kg

## 8. Rengjøring

### ⚠ Obs!

Slå av det monterte el-verktøyet og trekk ut strømpluggen før alle rengjørings- og vedlikeholdsarbeider! Fare for personskader!

- Hold universal-maskinunderstellet mest mulig fritt for støv og smuss. Tørk av universal-maskinunderstellet med en ren klut eller blås ut av det med trykkluft med lavt trykk.
- Vi anbefaler at du rengjør universal-maskinunderstellet direkte etter hver bruk.

- Rengjør anordningen regelmessig med en fuktig klut og litt flytende såpe. Ikke bruk rengjørings- eller løsningsmidler. Disse kan angripe plastdelene til universal-maskinunderstellet.

## 9. Vedlikehold

### Generelle vedlikeholdstiltak

- Vi anbefaler at du rengjør apparatet direkte etter hver bruk.
- Rengjør apparatet regelmessig med en fuktig klut og litt flytende såpe. Ikke bruk rengjørings- eller løsningsmidler. Disse kan angripe plastdelene til apparatet. Pass på at det ikke kan komme vann inn i maskinen.

### Serviceinformasjon

Du må passe på, at følgende deler til dette produktet underligger en bruksavhengig eller naturlig slitasje hhv. følgende deler er nødvendige som forbruksmaterialer. Slidedeler\*: Spennkjevner

\* ikke absolutt inkludert i leveringsomfanget!

Reservedeler og tilbehør får du i vårt servicesenter. Hertil må du skanne QR-koden på tittelsiden.

## 10. Lagring

Lagre apparatet og tilbehøret på et mørkt, tørt og frostfritt sted som er utilgjengelig for barn. Den optimale lagertemperaturen ligger mellom 5 og 30 °C.





## 11. Kassering og gjenvinning

### Merknad om emballasjen



Emballasjemateriale kan resirkuleres. Vennligst kast emballasje på en miljøvennlig måte.

**Обяснение на символите върху уреда**

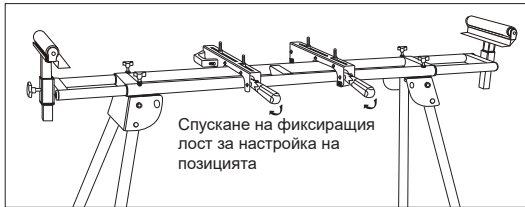
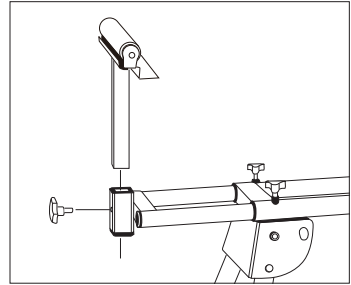
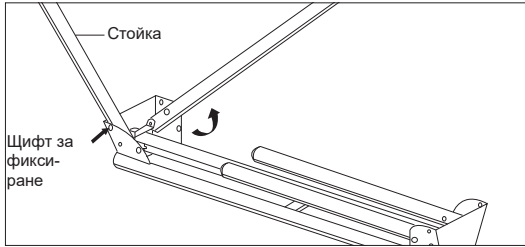
	<p>Преди пускане в експлоатация прочетете и спазвайте ръководството за употреба и указанията за безопасност!</p>
	<p>Качването върху уреда е забранено!</p>
	<p>Не надвишавайте общата височина!</p>
	<p>Не надвишавайте максималната товароподемност!</p>

**Съдържание:**

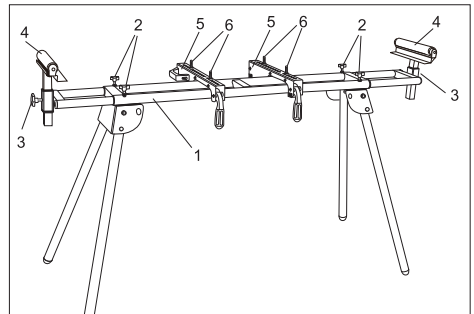
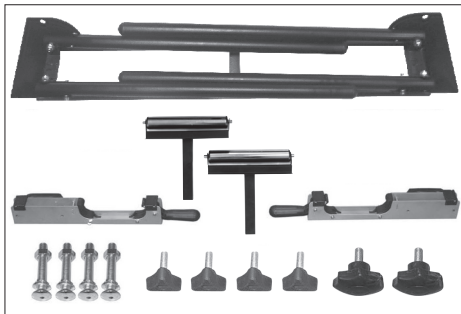
**Страница:**

1.	Увод.....	106
2.	Описание на уреда (Фиг. 1 - 2) .....	106
3.	Обем на доставката .....	106
4.	Разопаковане .....	106
5.	Употреба по предназначение .....	107
6.	Указания за безопасност.....	107
7.	Технически данни .....	108
8.	Почистване.....	108
9.	Поддръжка .....	108
10.	Съхранение.....	108
11.	Изхвърляне и рециклиране.....	108

## Описание на уреда



## Обем на доставката



## 1. Увод

### Производител:

SchepPach GmbH  
Günzburger Straße 69  
D-89335 Ichenhausen, Германия

### Уважаеми клиенти,

Желаем Ви много приятни моменти и успехи при работата с Вашия нов уред.

### Указание:

Съгласно действащия закон за продуктовата отговорност, производителят на този уред не носи отговорност за щети, възникнали по или поради този уред, при:

- неправилно боравене,
- неспазване на ръководството за обслужване,
- ремонти от неупълномощени специалисти, явяващи се трети лица,
- вграждане и подмяна на не оригинални резервни части,
- употреба не по предназначение,

### Вземете под внимание:

Преди монтажа и пускането в експлоатация прочетете целия текст на ръководството за употреба. Целта на това ръководство за употреба е да Ви улесни при запознаването с Вашия уред и използването на неговите възможности за употреба съгласно предписанията.

Ръководството за употреба съдържа важни указания относно безопасната, правилната и икономичната работа с уреда, избягването на опасности, спестяването на разходи за ремонт, намаляването на времето на престой и увеличаването на надеждността и експлоатационния живот на електрическия инструмент.

В допълнение към указанията за безопасност в това ръководство за употреба, задължително трябва да спазвате отнасящите се до експлоатацията на уреда предписания във Вашата страна. Съхранявайте ръководството за употреба при уреда, защитено от замърсяване и влага в пластмасова торбичка. То трябва да бъде прочетено и внимателно спазвано от всеки оператор преди започване на работа.

С уреда могат да работят само лица, които са инструктирани относно употребата на уреда и са запознати със свързаните с това опасности. Изискваната минимална възраст трябва да се спазва.

Освен съдържащите се в това ръководство за употреба указания за безопасност и специалните разпоредби във Вашата страна, при работата с машини трябва да се спазват и общопризнатите правила на техниката.

Не поемаме отговорност за злополуки или щети, възникнали поради неспазване на това ръководство или на указанията за безопасност.

## 2. Описание на уреда (Фиг. 1 - 2)

1. Долна рамка
2. Водещо колело за настройка на дължината
3. Водещо колело за настройка на височината
4. Опора за обработвания детайл
5. Щуцер
6. Болтове, гайки, подложни шайби\*

## 3. Обем на доставката

- 1x долна рамка
- 4x водещи колела за настройка на дължината
- 2x водещи колела за настройка на височината
- 2x опори за обработваните детайли
- 2x опори
- 4x болта, гайки, подложни шайби\*
- 1x ръководство за употреба

\* Доставените винтове за закрепване на машината към универсалната долна рамка са подходящи за голям брой машини. Възможно е обаче те да не са подходящи за вашата машина. В този случай трябва да закупите съответните винтове.

## 4. Разпаковане

- Отворете опаковката и внимателно извадете уреда.
- Отстранете опаковъчния материал, както и опаковъчните и транспортните осигуровки (ако има такива).
- Проверете дали обемът на доставката е пълен.
- Проверете уреда и принадлежностите за повреди от транспортирането.
- По възможност запазете опаковката до изтичане на гаранционния срок.

### ВНИМАНИЕ

**Уредът и опаковъчните материали не са играчка за деца! Деца не бива да играят с пластмасови торбички, фолио и дребни части! Съществува опасност от поглъщане и задушаване!**

## 5. Употреба по предназначение

Винаги използвайте универсалната рама на машината по предназначение.

Върху универсалната долна рама на машината могат да се монтират всички стандартни циркулярни триони, пили за рязане под ъгъл и циркулярни триони с изтегляне и герунг на фирма Schepach. Не поемаме отговорност за уреди на други производители.

Електрическите инструменти без подходящи монтажни отвори не трябва да се монтират върху универсалната рама на машината и не трябва да се използват заедно с нея.

Преди пускане в експлоатация електрическите инструменти трябва да се завинтят здраво към универсалната рама на машината.

Освен това универсалната рама на машината служи и като опора на детайла при работа с триони за дърво, настолни циркуляри и други електрически инструменти.

Максималната дължина на детайла е 3 m.

За да се избегне евент. наклоняване на дълги детайли, може да се наложи използването на допълнителни опори на детайла (напр. ролкови опори).

Внимание: Следете за безопасна и ненаклонена опора на детайла!

Не използвайте универсалната рама на машината като .скели или стълба. Уверете се, че всички ръкохватки, гайки и винтове за затегнати преди употреба. Максималната товароподемност е 200 kg. Уверете се, че универсалната рама на машината е поставена върху равна, твърда и стабилна повърхност.

Всяка различаваща се от това употреба се счита за употреба не по предназначение. За щети в резултат на това производителят не носи отговорност, рискът се поема само от потребителя.

Моля, обърнете внимание, че нашите уреди не са конструирани с предназначение за търговска, професионална или промишлена употреба. Не поемаме гаранция, ако уредът се използва в търговски, занаятчийски или промишлени предприятия, както и при равносилни дейности.

## 6. Указания за безопасност

- Използвайте универсалната рама на машината само заедно с подходящи електрически инструменти!
- Преди всяка употреба проверявайте универсалната рама на машината за повреди. Електрическите инструменти не трябва да се монтират и работят върху повредени опорни рамене/напречни носачи.
- Електрическите инструменти трябва да бъдат завинтени към опорните рамене/напречни носачи и да се закрепят на универсалната рама на машината!
- При монтажа винаги внимавайте за стабилния стоеж на универсалната рама на машината.
- При работа винаги осигурявайте естествената и безопасна стойка.
- Не претоварвайте универсалната рама на машината! Използвайте универсалната рама на машината само за целите, за които е проектирана.
- Модификациите, неразрешените промени на универсалната рама на машината, както и използването на неразрешени части е забранено.
- Всички части на универсалната рама на машината, особено предпазните устройства, трябва да са монтирани правилно, за да се гарантира безаварийна работа.
- Децата трябва да се държат далеч от универсалната рама на машината. Съхранявайте приспособлението на сигурно, недостъпно за неотозирани лица и деца място.

### ⚠ Внимание!

При използване на електрическите инструменти заедно с универсалната рама на машината трябва да се спазват съответните мерки за безопасност, отнасящи се до машината, за защита срещу токов удар, нараняване или пожар.

Преди да използвате монтирания електрически инструмент, с който искате да работите, прочетете всички указания за него.

Освен това трябва да се спазват и указанията за безопасност на монтирания електрически уред.

Съхранявайте добре тези указания за безопасност.

Съблюдавайте всички указания за безопасност. Застрашавате себе си и другите, ако не спазвате тези указания за безопасност.

## 7. Технически данни

Размери (Д x Ш x В)	1000-1650 x 580 x 810-910 mm
Натоварване	200 kg
Тегло	11,9 kg

## 8. Почистване

### ⚠ Внимание!

Преди всякакви работи по почистване и поддръжка монтираният електрически удар трябва да се изключи и да се извади мрежовият щепсел! Опасност от нараняване!

- Поддържайте универсалната рама на машината възможно най-чист от прах и замърсявания. Избърсвайте универсалната рама на машината с чиста кърпа или го духвайте със сгъстен въздух под ниско налягане.
- Препоръчваме да почиствате универсалната рама на машината веднага след всяка употреба.
- Почиствайте приспособлението редовно с влажна кърпа и малко мек сапун. Не използвайте почистващи препарати или разтворители; те биха могли да разядат пластмасовите части на универсалната рама на машината.

## 9. Поддръжка

### Общи мерки за поддръжка

- Препоръчваме да почиствате уреда веднага след всяка употреба.
- Почиствайте уреда редовно с влажна кърпа и малко мек сапун. Не използвайте почистващи препарати или разтворители; те биха могли да разядат пластмасовите части на уреда. Внимавайте за това, да не може да попадне вода във вътрешността на уреда.

### Сервизна информация

Трябва да се има предвид, че следните части на този продукт са обект на износване поради износване или на естествено износване, респ. следните части са необходими като консумативи.

Бързоизносващи се части\*: Затягащи челюсти

\* не са включени задължително в обема на доставката!

Резервните части и аксесоарите се предлагат в нашия сервизен център. За целта сканирайте QR кода на заглавната страница.

## 10. Съхранение

Съхранявайте уреда и неговите принадлежности на тъмно, сухо и защитено от замръзване, както и недостъпно за деца място. Оптималната температура на съхранение е между 5 и 30 °C.





## 11. Изхвърляне и рециклиране

### Указания за опаковката



Опаковъчните материали могат да се рециклират. Моля, изхвърлете опаковката по природосъобразен начин.

## Εξήγηση των συμβόλων πάνω στη συσκευή

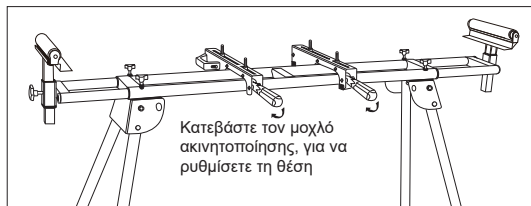
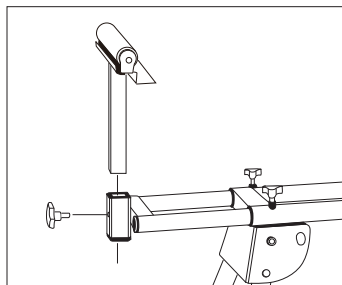
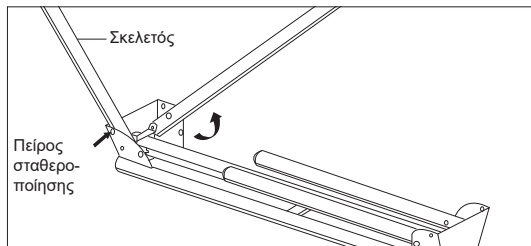
	<p>Πριν από τη θέση σε λειτουργία, διαβάστε και τηρείτε τις οδηγίες χειρισμού και τις υποδείξεις ασφαλείας!</p>
	<p>Απαγορεύεται να ανεβαίνετε πάνω στη συσκευή!</p>
	<p>Μην υπερβείτε το συνολικό ύψος!</p>
	<p>Μην υπερβείτε τη μέγιστη ικανότητα φορτίου!</p>

### Περιεχόμενα:

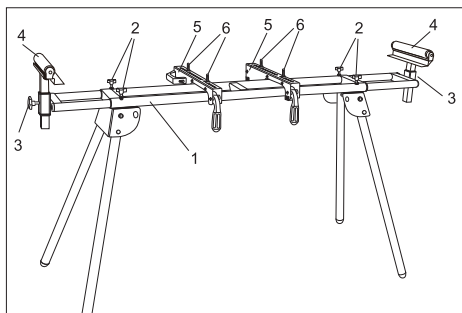
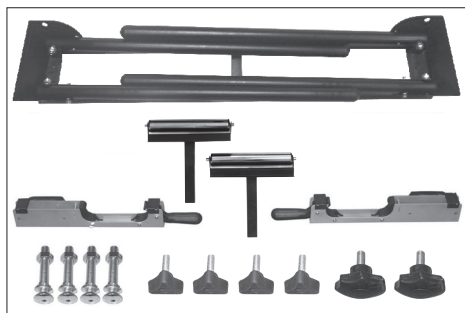
### Σελίδα:

1.	Εισαγωγή.....	111
2.	Περιγραφή της συσκευής (Εικ. 1 - 2).....	111
3.	Παραδοτέο υλικό .....	111
4.	Αποσυσκευασία.....	111
5.	Ενδειγμένη χρήση.....	112
6.	Υποδείξεις ασφαλείας .....	112
7.	Τεχνικά χαρακτηριστικά .....	113
8.	Καθαρισμός .....	113
9.	Συντήρηση .....	113
10.	Αποθήκευση .....	113
11.	Απόρριψη και ανακύκλωση.....	113

## Περιγραφή της συσκευής



## Παραδοτέο υλικό



## 1. Εισαγωγή

### Κατασκευαστής:

Schepbach GmbH  
Günzburger Straße 69  
D-89335 Ichenhausen

### Αξιότιμε πελάτη,

σας ευχόμαστε να απολαύσετε τη νέα σας συσκευή και να έχετε καλά αποτελέσματα κατά τη χρήση της.

### Υπόδειξη:

Ο κατασκευαστής αυτής της συσκευής δεν ευθύνεται σύμφωνα με τον ισχύοντα νόμο περί ευθύνης προϊόντων για ζημιές, που προκαλούνται σε αυτή τη συσκευή ή από αυτή τη συσκευή στις εξής περιπτώσεις:

- ακατάλληλη μεταχείριση,
- παράβλεψη των εντολών χειρισμού,
- επισκευές από τρίτους, μη εξουσιοδοτημένους τεχνικούς,
- τοποθέτηση και αντικατάσταση μη γνήσιων ανταλλακτικών,
- μη ενδειγμένη χρήση,

### Προσέξτε:

Πριν από τη συναρμολόγηση και πριν τη θέση σε λειτουργία διαβάστε όλο το κείμενο των οδηγιών χειρισμού.

Αυτές οι οδηγίες χειρισμού έχουν σκοπό να σας διευκολύνουν να εξοικειωθείτε με τη συσκευή και να αξιοποιήσετε τις ενδειγμένες δυνατότητες χρήσης της.

Οι οδηγίες χειρισμού περιέχουν σημαντικές υποδείξεις για να εργάζεστε με τη συσκευή με ασφάλεια, σωστά και οικονομικά και για να αποφεύγετε κινδύνους, να εξοικονομείτε έξοδα επισκευής, να μειώνετε τους χρόνους αδυναμίας λειτουργίας και να αυξάνετε την αξιοπιστία και τη διάρκεια ζωής της συσκευής.

Επιπρόσθετα στους κανόνες ασφαλείας στις παρούσες οδηγίες χειρισμού, πρέπει να λαμβάνετε οπωσδήποτε υπόψη σας τις διατάξεις που ισχύουν στη χώρα σας για τη λειτουργία της συσκευής.

Φυλάξτε τις οδηγίες χειρισμού σε ένα πλαστικό κάλυμμα προστατευμένες από ρύπους και υγρασία, κοντά στη συσκευή. Όλα τα άτομα του προσωπικού χειρισμού πρέπει να τις διαβάζουν πριν από την έναρξη της εργασίας και να τις τηρούν σχολαστικά.

Στη συσκευή επιτρέπεται να εργάζονται μόνο άτομα που έχουν ενημερωθεί για τη χρήση της συσκευής και γνωρίζουν τους κινδύνους που σχετίζονται με αυτή. Πρέπει να τηρείται η απαιτούμενη ελάχιστη ηλικία.

Εκτός από τις υποδείξεις ασφαλείας που αναφέρονται στις παρούσες οδηγίες χειρισμού και τις ειδικές διατάξεις της χώρας σας, για τη λειτουργία μηχανημάτων παρόμοιας κατασκευής, πρέπει να τηρείτε τους γενικά αναγνωρισμένους τεχνικούς κανόνες.

Δεν αναλαμβάνουμε καμία ευθύνη για ατυχήματα ή ζημιές που οφείλονται σε παράβλεψη αυτών των οδηγιών και των υποδείξεων ασφαλείας.

## 2. Περιγραφή της συσκευής (Εικ. 1 - 2)

1. Πλαίσιο βάσης
2. Κομβίο για ρύθμιση μήκους
3. Κομβίο για ρύθμιση ύψους
4. Υποστήριγμα για αντικείμενα εργασίας
5. Στήριγμα
6. Μπουλόνια, παξιμάδια, ροδέλες στήριξης\*

## 3. Παραδοτέο υλικό

- 1x Πλαίσιο βάσης
- 4x Κομβία για ρύθμιση μήκους
- 2x Κομβία για ρύθμιση ύψους
- 2x Υποστήριγματα για αντικείμενα εργασίας
- 2x Στήριγματα
- 4x Μπουλόνια, παξιμάδια, ροδέλες στήριξης\*
- 1x οδηγίες χειρισμού

\* Οι παρεχόμενες βίδες για στερέωση του μηχανήματος στο πλαίσιο βάσης γενικής χρήσης είναι κατάλληλες για έναν μεγάλο αριθμό μηχανημάτων. Ωστόσο υπάρχει το ενδεχόμενο να μην είναι κατάλληλες ακριβώς για το δικό σας μηχάνημα. Σε αυτή την περίπτωση πρέπει να προμηθευτείτε μόνοι σας τις κατάλληλες βίδες.

## 4. Αποσυσκευασία

- Ανοίξτε τη συσκευασία και αφαιρέστε προσεκτικά τη συσκευή.
- Απομακρύνετε το υλικό συσκευασίας καθώς και τα ασφαλιστικά συσκευασίας και μεταφοράς (εφόσον υπάρχουν).
- Ελέγξτε εάν είναι πλήρες το παραδοτέο υλικό.
- Ελέγξτε τη συσκευή και τα αξεσουάρ για τυχόν ζημιές κατά τη μεταφορά.
- Φυλάξτε τη συσκευασία κατά το δυνατό μέχρι τη λήξη της εγγύησης.

## ΠΡΟΣΟΧΗ

**Η συσκευή και τα υλικά συσκευασίας δεν είναι παιδικά παιχνίδια! Τα παιδιά δεν επιτρέπεται να παίζουν με πλαστικές σακούλες, μεμβράνες και μικρά εξαρτήματα! Υπάρχει κίνδυνος κατάποσης και ασφυξίας!**

## 5. Ενδεδειγμένη χρήση

Λαμβάνετε πάντοτε υπόψη την ενδεδειγμένη χρήση του πλαισίου βάσης γενικής χρήσης.

Στο πλαίσιο βάσης γενικής χρήσης για μηχανήματα μπορούν να εγκατασταθούν όλα τα δημοφιλή δισκοπρίονα κάθετης κοπής, δισκοπρίονα κάθετης κοπής - φάλτσοπρίονα και δισκοπρίονα κάθετης κοπής, συρόμενης κοπής - φάλτσοπρίονα της εταιρείας Schepach. Για συσκευές άλλων κατασκευαστών δεν παρέχουμε καμία εγγύηση.

Ηλεκτρικά εργαλεία χωρίς κατάλληλες σπές στερέωσης δεν επιτρέπεται να χρησιμοποιούνται στο γενικής χρήσης πλαίσιο βάσης μηχανήματος ούτε σε συνδυασμό με αυτό.

Τα ηλεκτρικά εργαλεία πρέπει να βιδώνονται σταθερά πριν από τη θέση σε λειτουργία με το γενικής χρήσης πλαίσιο βάσης για μηχανήματα.

Το γενικής χρήσης πλαίσιο βάσης για μηχανήματα χρησιμεύει και ως στήριγμα αντικειμένου εργασίας κατά την εργασία με πριόνια φάλτσοκοπής, επιτραπέζια δισκοπρίονα και παρόμοια ηλεκτρικά εργαλεία.

Το μέγιστο μήκος αντικειμένου εργασίας είναι 3 m.

Για την αποφυγή μιας ενδεχόμενης ανατροπής αντικειμένων εργασίας μεγάλου μήκους πρέπει να χρησιμοποιούνται κατά περίπτωση επιπλέον στηρίγματα αντικειμένου εργασίας (π.χ., βαγονέτο).

Προσοχή: Φροντίστε για την ασφαλή και χωρίς κλίση στήριξη του αντικειμένου εργασίας!

Μην χρησιμοποιείτε το γενικής χρήσης πλαίσιο βάσης για μηχανήματα ως σκαλωσιά ή σκάλα. Βεβαιωθείτε πριν από τη χρήση ότι έχουν σφικτεί όλες οι λαβές, τα παξιμάδια και οι βίδες. Το μέγιστο φορτίο εργασίας είναι 200 kg. Βεβαιωθείτε ότι το γενικής χρήσης πλαίσιο βάσης για μηχανήματα είναι τοποθετημένο πάνω σε επίπεδη, ανθεκτική και σταθερή επιφάνεια στήριξης.

Κάθε άλλη χρήση θεωρείται ως μη προβλεπόμενη. Για ζημιές που προκύπτουν από τέτοια χρήση δεν ευθύνεται ο κατασκευαστής. Τον σχετικό κίνδυνο αναλαμβάνει να αποκλειστικά ο χρήστης.

Παρακαλούμε να έχετε υπόψη σας ότι οι συσκευές μας κανονικά δεν έχουν σχεδιαστεί για εμπορική, βιοτεχνική ή βιομηχανική χρήση. Δεν αναλαμβάνουμε καμία ευθύνη αν η συσκευή χρησιμοποιηθεί σε εμπορικές, βιοτεχνικές ή βιομηχανικές επιχειρήσεις καθώς και σε παρόμοιες δραστηριότητες.

## 6. Υποδείξεις ασφαλείας

- Χρησιμοποιείτε το γενικής χρήσης πλαίσιο βάσης για μηχανήματα αποκλειστικά σε συνδυασμό με κατάλληλα ηλεκτρικά εργαλεία!
- Πριν από κάθε χρήση, ελέγχετε για ζημιές το γενικής χρήσης πλαίσιο βάσης για μηχανήματα. Δεν επιτρέπεται η εγκατάσταση ούτε η λειτουργία ηλεκτρικών εργαλείων σε ελαττωματικές υποδοχές/τραβέρες.
- Τα ηλεκτρικά εργαλεία πρέπει να βιδωθούν με τους βραχίονες στήριξης/τις τραβέρες και να στερεωθούν στο γενικής χρήσης πλαίσιο βάσης για μηχανήματα!
- Κατά την τοποθέτηση βεβαιώνετε πάντοτε για την ευστάθεια του γενικής χρήσης πλαισίου βάσης για μηχανήματα.
- Κατά την εργασία προσλαμβάνετε πάντοτε μια φυσική και ασφαλή στάση του σώματος.
- Μην υπερφορτώνετε το γενικής χρήσης πλαίσιο βάσης για μηχανήματα! Χρησιμοποιείτε το γενικής χρήσης πλαίσιο βάσης για μηχανήματα αποκλειστικά για τους σκοπούς, για τους οποίους έχει σχεδιαστεί.
- Απαγορεύονται μετασκευές, αυθαίρετες τροποποιήσεις στο γενικής χρήσης πλαίσιο βάσης για μηχανήματα, καθώς και η χρήση μη εγκεκριμένων εξαρτημάτων.
- Όλα τα εξαρτήματα του γενικής χρήσης πλαισίου βάσης για μηχανήματα, ιδίως οι διατάξεις ασφαλείας, πρέπει να έχουν συναρμολογηθεί σωστά ώστε να διασφαλίζεται η άψογη λειτουργία.
- Τα παιδιά πρέπει να παραμένουν μακριά από το γενικής χρήσης πλαίσιο βάσης για μηχανήματα. Φυλάσσετε τη διάταξη σε μέρος όπου δεν έχουν πρόσβαση αναρμόδια άτομα και παιδιά.

### ⚠ Προσοχή!

Κατά τη χρήση ηλεκτρικών εργαλείων σε συνδυασμό με το γενικής χρήσης πλαίσιο βάσης για μηχανήματα πρέπει να λαμβάνονται τα εκάστοτε σχετικά με το μηχανήματα μέτρα ασφαλείας για την προστασία από ηλεκτροπληξία, κινδύνους τραυματισμού και πυρκαγιάς. Μελετήστε όλες τις υποδείξεις του ηλεκτρικού εργαλείου που εγκαθιστάτε και λειτουργείτε προτού το χρησιμοποιήσετε.

Πρέπει επίσης να λαμβάνονται υπόψη οι υποδείξεις ασφαλείας της εγκαταστημένης ηλεκτρικής συσκευής. Φυλάξτε προσεκτικά αυτές τις υποδείξεις ασφαλείας. Λαμβάνετε υπόψη όλες τις υποδείξεις ασφαλείας. Αν αγνοήσετε τις υποδείξεις ασφαλείας, θέτετε σε κίνδυνο τον εαυτό σας και τρίτους.

## 7. Τεχνικά χαρακτηριστικά

Διαστάσεις (Μ x Π x Υ)	1000-1650 x 580 x 810-910 mm
Ικανότητα φορτίου	200 kg
Βάρος	11,9 kg

## 8. Καθαρισμός

### ⚠ Προσοχή!

Πριν από οποιαδήποτε εργασία καθαρισμού και συντήρησης πρέπει να απενεργοποιήσετε το εγκαταστημένο ηλεκτρικό μηχάνημα και να αποσυνδέσετε το φως του ηλεκτρικού καλωδίου! Κίνδυνος τραυματισμού!

- Διατηρείτε το γενικής χρήσης πλαίσιο βάσης για μηχανήματα όσο το δυνατόν πιο καθαρό από σκόνη και ακαθαρσίες. Σκουπίστε το γενικής χρήσης πλαίσιο βάσης για μηχανήματα με καθαρό πανί ή φυσήξτε το με πεπιεσμένο αέρα χαμηλής πίεσης.
- Συνιστάται να καθαρίζετε το γενικής χρήσης πλαίσιο βάσης για μηχανήματα αμέσως ύστερα από κάθε χρήση.
- Καθαρίζετε τακτικά τη διάταξη με υγρό πανί και λίγο μαλακό σαπούνι. Μην χρησιμοποιείτε απορρυπαντικά ή διαλύτες που μπορούν να διαβρώσουν τα πλαστικά μέρη του γενικής χρήσης πλαισίου βάσης για μηχανήματα.

## 9. Συντήρηση

### Γενικά μέτρα συντήρησης

- Συνιστούμε να καθαρίζετε τη συσκευή άμεσα μετά από κάθε χρήση.
- Καθαρίζετε τη συσκευή τακτικά με ένα ελαφρά υγρό πανί και λίγο μαλακό σαπούνι. Μην χρησιμοποιείτε καθαριστικά ή διαλυτικά, γιατί θα μπορούσαν να προσβάλλουν τα πλαστικά μέρη της συσκευής. Προσέχετε να μην μπορέσει να εισχωρήσει νερό στο εσωτερικό της συσκευής.

## Πληροφορίες σέρβις

Πρέπει να έχετε υπόψη σας ότι σε αυτό το προϊόν τα παρακάτω εξαρτήματα υπόκεινται σε φθορά ανάλογα με τη χρήση ή φυσική φθορά, δηλ. τα παρακάτω εξαρτήματα χρειάζονται ως αναλώσιμα.  
Αναλώσιμα\*: Σιαγόνες σύσφιξης

\* Δεν περιλαμβάνεται απαραίτητα στο παραδοτέο υλικό!

Αναλλακτικά και αξεσουάρ μπορείτε να προμηθευτείτε από το κέντρο σέρβις της εταιρείας μας. Για τον σκοπό αυτόν, σαρώστε τον κωδικό QR στη σελίδα τίτλου.

## 10. Αποθήκευση

Φυλάσσετε τη συσκευή και τα αξεσουάρ της σε σκοτεινό, στεγνό χώρο χωρίς παγετό και μη προσβάσιμο σε παιδιά. Η ιδανική θερμοκρασία αποθήκευσης βρίσκεται μεταξύ 5 και 30°C.





## 11. Απόρριψη και ανακύκλωση

### Υποδείξεις για τη συσκευασία



Τα υλικά συσκευασίας είναι ανακυκλώσιμα. Παρακαλούμε να απορρίψετε τη συσκευασία με τρόπο φιλικό προς το περιβάλλον.

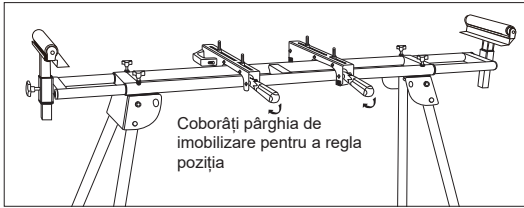
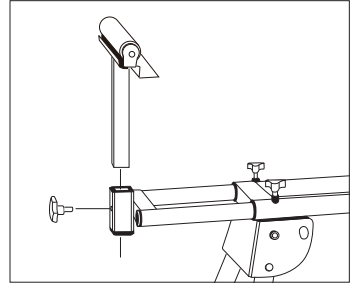
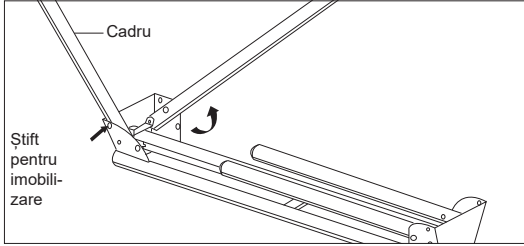
## Explicitatea simbolurilor de pe aparat

	<p>Înainte de punerea în funcțiune citiți și țineți cont de manualul de utilizare și de indicațiile de securitate!</p>
	<p>Cățărarea interzisă!</p>
	<p>Nu depășiți înălțimea totală!</p>
	<p>Nu depășiți sarcina maximă admisibilă!</p>

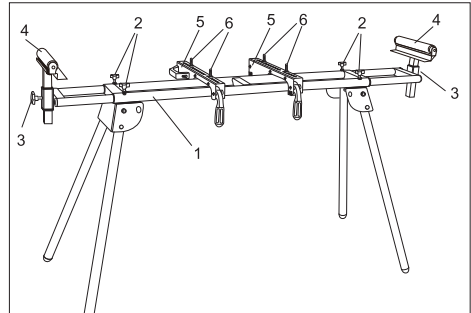
### Cuprins:

	<b>Pagină:</b>
1. Introducere.....	116
2. Descrierea aparatului (Fig. 1 - 2).....	116
3. Pachetul de livrare .....	116
4. Despachetarea .....	116
5. Utilizarea conformă cu destinația .....	117
6. Indicații de securitate.....	117
7. Date tehnice.....	117
8. Curățarea .....	118
9. Întreținerea curentă .....	118
10. Depozitare.....	118
11. Eliminarea ca deșeu și revalorificarea .....	118

## Descrierea aparatului



## Pachetul de livrare



## 1. Introducere

### Producător:

Schepach GmbH  
Günzburger Straße 69  
D-89335 Ichenhausen

### Stimate client,

Vă dorim să aveți multe satisfacții și mult succes în lucrul cu noul dumneavoastră aparat.

### Indicație:

Conform legii privind garantarea produselor, producătorul acestui aparat nu răspunde pentru deteriorările apărute la acest aparat sau din cauza acestui aparat în caz de:

- manevrare improprie,
- nerespectare a instrucțiunilor de operare,
- reparații executate de terțe persoane, specialiști neautorizați,
- montare și schimbare a altor piese de schimb decât cele originale,
- utilizare neconformă cu destinația,

### Acordați atenție:

Înainte de montajul și punerea în funcțiune citiți întregul text al instrucțiunilor de operare.

Acest manual de utilizare are rolul de a vă facilita cunoașterea aparatului dumneavoastră și utilizarea posibilităților aplicative conforme cu destinația.

Manualul de utilizare conține indicații importante privind modul de lucru sigur, în conformitate cu prescripțiile și economic cu aparatul și cum să evitați pericolele, să economisiți costuri de reparație, să micșorați timpii de nefuncționare și să măriți fiabilitatea și durata de serviciu a aparatului.

Suplimentar față de dispozițiile de siguranță din acest manual de utilizare trebuie să respectați în mod obligatoriu prescripțiile în vigoare referitoare la exploatarea aparatului din țara dumneavoastră.

Păstrați manualul de utilizare într-o husă de plastic protejat de murdărie și umiditate, la aparat. Acestea trebuie citite de personalul de operare înainte de începerea lucrului și respectate riguros.

La aparat au voie să lucreze numai persoane care au fost instruite privitor la utilizarea aparatului și care cunosc pericolele legate de aceasta. Respectați vârsta minimă necesară.

În afară de indicațiile privind securitatea cuprinse în acest manual de utilizare și prevederile speciale ale țării dumneavoastră, trebuie respectate regulamentele tehnice general recunoscute pentru exploatarea mașinilor de acest tip constructiv.

Nu ne asumăm răspunderea pentru accidente sau pagube produse prin nerespectarea acestui manual și a indicațiilor de securitate.

## 2. Descrierea aparatului (Fig. 1 - 2)

1. Schelet de bază
2. Rotiță pentru reglarea lungimii
3. Rotiță pentru reglarea înălțimii
4. Suprafață de așezare pentru piese
5. Ștuț
6. Bolțuri, piulițe, șaibe\*

## 3. Pachetul de livrare

- 1x schelet de bază
- 4x rotiță pentru reglarea lungimii
- 2x rotiță pentru reglarea înălțimii
- 2x suprafață de așezare pentru piese
- 2x ștuț
- 4x bolțuri, piulițe, șaibe\*
- 1x manual de utilizare

\* Șuruburile incluse în pachetul de livrare pentru fixarea mașinii pe cadrul inferior universal sunt adecvate pentru un număr mare de mașini. Totuși, este posibil ca acestea să nu fie adecvate pentru mașina dumneavoastră. În acest caz, va trebui să cumpărați chiar dvs. șuruburile corespunzătoare.

## 4. Despachetarea

- Deschideți ambalajul și scoateți cu precauție aparatul.
- Înlăturați materialul de ambalat, precum și siguranțele de ambalare și de transport (dacă există).
- Verificați dacă pachetul de livrare este complet.
- Verificați dacă aparatul și accesoriile prezintă deteriorări de la transport.
- Dacă este posibil, păstrați ambalajul până la expirarea perioadei de garanție.

### ATENȚIE

**Aparatul și materialele de ambalat nu sunt jucării pentru copii! Copiii nu au voie să se joace cu sacii din plastic, foliile și piesele mici! Există pericol de înghițire și sufocare!**

## 5. Utilizarea conformă cu destinația

Respectați întotdeauna utilizarea în conformitate cu destinația a cadrului universal al mașinii.

Pe cadrul universal al mașinii se pot monta toate modelele uzuale de ferăstraie pentru retezare, ferăstraie pentru retezare și îmbinări de colț, precum și de ferăstraie pentru retezare, ferăstraie-joagăr și pentru îmbinări de colț de la firma Scheppach. Pentru aparatele de la alți producători nu ne asumăm nicio răspundere. Sculele electrice fără orificii de fixare adecvate nu este permis să fie montate pe cadrul universal pentru mașini și nu vor fi exploatate în combinație cu cadrul universal pentru mașini.

Sculele electrice trebuie să fie înșurubate strâns cu cadrul universal pentru mașini înaintea punerii în funcțiune.

În plus, cadrul universal al mașinii servește ca suport pentru piesă la lucrul cu ferăstrău de retezare bușteni, ferăstrău circular cu masă și alte scule electrice.

Lungimea maximă a piesei de lucru este de 3 m.

Pentru a evita o eventuală basculare a pieselor de lucru mai lungi, trebuie să se utilizeze, dacă este necesar, suporturi suplimentare pentru piesă (de ex. un stativ de role).

Atenție: Aveți grijă la un suport sigur și fără răsturnare al piesei!

Nu utilizați cadrul universal pentru mașini ca șelă sau scară. Asigurați-vă că toate mânerele, piulițele și șuruburile sunt strânse înainte de utilizare. Sarcina portantă maximă este 200kg. Asigurați-vă că cadrul universal pentru mașini stă pe o suprafață netedă, fixă și stabilă.

Orice altă utilizare este considerată neconformă cu destinația. Pentru prejudicii rezultate din aceste situații, producătorul nu își asumă răspunderea; riscul este suportat exclusiv de utilizator.

Vă rugăm să aveți în vedere că aparatele noastre nu au fost construite având ca destinație utilizarea profesională sau industrială. Nu preluăm garanția dacă aparatul este utilizat în regim profesional sau industrial, precum și la activități la fel de solicitante.

## 6. Indicații de securitate

- Utilizați cadrul universal pentru mașini numai în combinație cu scule electrice adecvate!

- Verificați cadrul universal pentru mașini înainte de fiecare utilizare cu privire la deteriorări. Nu este permisă montarea sau exploatarea sculelor electrice pe brațe de reazem/traverse deteriorate.
- Sculele electrice trebuie să fie înșurubate cu brațele de reazem/traversele și trebuie să fie asigurate pe cadrul universal pentru mașini!
- La asamblare fiți întotdeauna atenți la o poziție sigură a cadrului universal pentru mașini.
- În timpul lucrului fiți întotdeauna atenți la o poziție naturală și sigură.
- Nu suprasolicitați cadrul universal pentru mașini! Utilizați cadrul universal pentru mașini numai pentru scopul, pentru care acesta este proiectat.
- Sunt interzise transformări, modificări pe propria răspundere la cadrul universal pentru mașini, precum și utilizarea de piese neautorizate.
- Toate piesele cadrului universal pentru mașini, în special dispozitivele de siguranță trebuie să fie montate corect, pentru a asigura o funcționare ireproșabilă.
- Copiii trebuie să fie ținuți la distanță de cadrul universal pentru mașini. Păstrați dispozitivul în siguranță împotriva accesului persoanelor neautorizate sau a copiilor.

### ⚠ Atenție!

La folosirea de scule electrice, în combinație cu cadrul universal pentru mașini, trebuie să se respecte măsurile de siguranță referitoare la mașina respectivă cu privire la protecția împotriva șocului electric, pericolului de vătămare și incendiului.

Citiți toate indicațiile sculei electrice, pe care vreți să o montați și să o exploatați, înainte de a o utiliza.

De asemenea, trebuie să respectați indicațiile privind securitatea ale aparatului electric montat.

Păstrați în siguranță aceste indicații de securitate.

Respectați toate indicațiile de securitate. Dacă nu respectați indicațiile de securitate vă puneți în pericol atât pe dumneavoastră cât și pe ceilalți.

## 7. Date tehnice

Dimensiuni (L x B x H)	1000-1650 x 580 x 810-910 mm
Încărcare maximă	200 kg
Masă	11,9 kg

## 8. Curățarea

### ⚠ Atenție!

Înainte de lucrările de curățare și întreținere scula electrică montată trebuie oprită și ștecherul trebuie scos din priză! Pericol de vătămare!

- Feriți cadrul universal pentru mașini cât mai mult posibil de praf și mizerie. Frecați cadrul universal pentru mașini cu o lavetă curată sau suflați-l cu aer comprimat la presiune joasă.
- Vă recomandăm să curățați cadrul universal pentru mașini imediat după fiecare utilizare.
- Curățați regulat dispozitivul după fiecare folosire cu o lavetă umedă și puțin săpun lichid. Nu utilizați detergenți sau solvenți, aceștia ar putea ataca piesele din material plastic ale cadrului universal pentru mașini.

## 9. Întreținerea curentă

### Măsuri generale de întreținere curentă

- Vă recomandăm să curățați aparatul imediat după fiecare utilizare.
- Curățați regulat aparatul după fiecare folosire cu o lavetă umedă și puțin săpun de lubrifiere. Nu utilizați detergenți sau solvenți, aceștia ar putea ataca piesele din material plastic ale aparatului. Aveți grijă să nu poată pătrundă apă în interiorul aparatului.

### Informații cu privire la service

Trebuie menționat faptul că, în cazul acestui produs, următoarele piese sunt supuse uzurii în conformitate cu utilizarea prevăzută sau uzurii naturale, respectiv că următoarele componente sunt necesare drept consumabile.

Piese de uzură\*: Fălci de tensionare

\* nu este inclus în mod obligatoriu în pachetul de livrare!

Puteți obține piese de schimb și accesorii de la centrul nostru de service. În acest scop scanați codul QR de pe pagina de titlu.

## 10. Depozitare

Depozitați aparatul și accesoriiile acestuia într-un loc întunecat, uscat, ferit de îngheț și inaccesibil pentru copii. Temperatura optimă de depozitare este între 5 și 30°C.





## 11. Eliminarea ca deșeu și revalorificarea

### Indicații referitoare la ambalaj



Materialele de ambalare sunt reciclabile. Vă rugăm să eliminați ambalajele ca deșeu, în mod ecologic.

## Objašnjenje simbola na uređaju

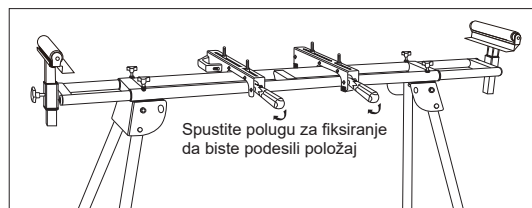
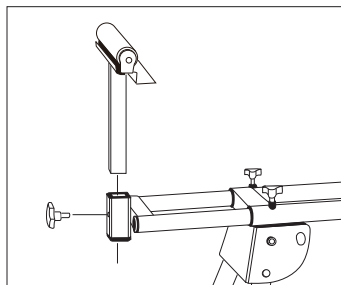
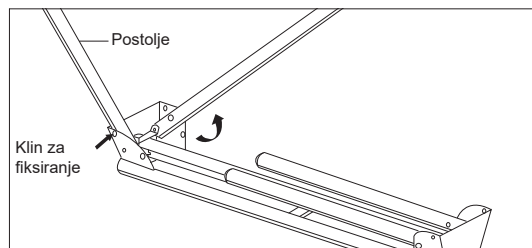
	<p>Pre puštanja u rad pročitati i pridržavati se priručnika za upotrebu i sigurnosnih napomena!</p>
	<p>Penjanje je zabranjeno!</p>
	<p>Nemojte prekoračiti ukupnu visinu!</p>
	<p>nemojte prekoračiti maksimalnu nosivost!</p>

### Kazalo:

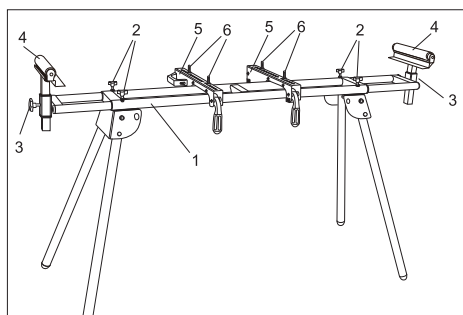
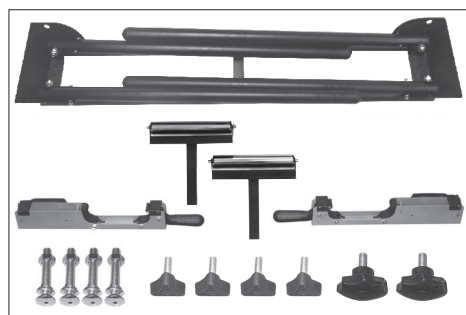
### Strana:

1.	Uvod.....	121
2.	Opis uređaja (sl. 1 - 2) .....	121
3.	Opseg isporuke.....	121
4.	Raspakivanje .....	121
5.	Namenska upotreba .....	121
6.	Sigurnosne napomene .....	122
7.	Tehnički podaci .....	122
8.	Čišćenje .....	122
9.	Održavanje .....	123
10.	Skladištenje .....	123
11.	Odlaganje na otpad i reciklaža .....	123

## Opis uređaja



## Opseg isporuke



## 1. Uvod

### Proizvođač:

Scheppach GmbH  
Günzburger Straße 69  
D-89335 Ichenhausen

### Poštovani kupče,

Želimo Vam puno zadovoljstva i uspeha u radu sa Vašim novim uređajem.

### Napomena:

Proizvođač ovog uređaja, u skladu sa važećim zakonom o odgovornosti za proizvod, ne odgovara za štetu koja nastane na ovom uređaju ili usled ovog uređaja u slučaju:

- nestručnog rukovanja,
- nepoštovanja uputstva za upotrebu,
- Popravki od strane trećih lica, neovlašćenih stručnih lica,
- Ugradnje i zamene neoriginalnih rezervnih delova,
- nenamenske upotrebe,

### Vodite računa:

Pre montaže i puštanja mašine u rad pročitajte celokupan tekst priručnika za upotrebu.

Ovaj priručnik za upotrebu treba da Vam olakša upoznavanje Vašeg uređaja i iskorišćavanje njegovih namenskih mogućnosti upotrebe.

Priručnik za upotrebu sadrži važne napomene kako da bezbedno, stručno i ekonomično radite sa uređajem, kao i kako da izbegnete opasnosti, uštedite troškove popravke, smanjite neradno vreme i povećate pouzdanost i vek trajanja uređaja.

Dodatno uz sigurnosne napomene iz ovog priručnika za upotrebu morate obavezno da poštujete propise u vezi rada uređaja koji važe u vašoj državi.

Priručnik za upotrebu čuvajte u plastičnom omotaču, zaštićeno od prljavštine i vlage u blizini uređaja. Pre početka rada svako mora pažljivo da pročita i pažljivo da sledi ovo uputstvo.

Na uređaju mogu da rade samo lica koja su upućena u rukovanje uređajem i koja su informisana u pogledu povezanih opasnosti. Poštovati zahtevanu minimalnu starosnu dob.

Pored sigurnosnih napomena sadržanih u ovom priručniku za upotrebu i posebnih propisa vaše zemlje, moraju se poštovati tehnička pravila koja su opšte prihvaćena za rad sličnih mašina.

Ne preuzimamo odgovornost za nesreće i štetu koje nastanu usled nepoštovanja ovog uputstva i sigurnosnih napomena.

## 2. Opis uređaja (sl. 1 - 2)

1. Postolje
2. Obrtni točkić za podešavanje dužine
3. Obrtni točkić za podešavanje visine
4. Podloga za radne predmete
5. Priključak
6. Vijci, navrtke, podloške\*

## 3. Opseg isporuke

- 1x postolje
- 4x obrtni točkić za podešavanje dužine
- 2x obrtni točkić za podešavanje visine
- 2x podloga za radne predmete
- 2x podupirača
- 4x vijci, navrtke, podloške\*
- 1x uputstvo za upotrebu

\* Isporučeni zavrtnji za pričvršćivanje mašine na univerzalno postolje, pogodni su za veliki broj mašina. Međutim, moguće da nisu pogodni za vašu mašinu. U tom slučaju morate da samo kupite odgovarajuće zavrtnje.

## 4. Raspakivanje

- Otvorite pakovanje i oprezno izvadite uređaj.
- Uklonite materijal za pakovanje, kao i osigurače pakovanja/transportne osigurače (ako postoje).
- Proverite da li je opseg isporuke potpun.
- Proverite uređaj i delove opreme u pogledu transportnih oštećenja.
- Ako je moguće, sačuvajte pakovanje do isteka garantnog roka.

### PAŽNJA

**Uređaj i materijal pakovanja nisu igračke za decu! Deca ne smeju da se igraju plastičnim kesama, folijama i sitnim delovima! Postoji opasnost od gutanja i gušenja!**

## 5. Namenska upotreba

Obratite uvek pažnju na namensku upotrebu Vašeg univerzalnog postolja za mašine.

Na univerzalno postolje mašine mogu da se montiraju sve standardne preklapne testere i preklapne ugaone testere kao i preklapne, potezne i ugaone testere firme Schepbach. Za uređaje drugih proizvođača ne preuzimamo garanciju.

Električni alati bez odgovarajućih otvora za učvršćivanje ne smeju da se montiraju na univerzalno postolje za mašine i ne smeju da se koriste u kombinaciji sa univerzalnim postoljem za mašine.

Električni alati pre puštanja u rad moraju biti čvrsto učvršćeni zavrtnjima na univerzalno postolje za mašine.

Pored toga, univerzalno postolje za mašine služi kao oslonac za obradak kod obavljanja radova sa poteznim kružnim testerama, stonim kružnim testerama i sličnim električnim alatima.

Maksimalna dužina obratka iznosi 3 m.

Kako bi se izbeglo eventualno naginjanje dugačkih obradaka, po potrebi se moraju koristiti dodatni oslonci za obratke (npr. postolje sa valjkom).

**Pažnja:** Vodite računa o bezbednom nosaču radnog predmeta obratke koji se ne prevrće!

Univerzalno postolje za mašine ne koristiti kao skelu ili merdevine. Uverite se pre korišćenja da su sve ručice, navrtke i zavrtnji zategnuti. Maksimalno opterećenje iznosi 200 kg. Osigurajte da univerzalno postolje za mašine stoji na ravnoj, čvrstoj i stabilnoj podlozi.

Svaka druga upotreba koja izlazi iz ovih okvira smatra se nenamenskom. Proizvođač nije odgovoran za štete nastale nepropisnim korišćenjem uređaja, rizik za to snosi sam korisnik.

Imajte u vidu da naši uređaji nisu namenski konstruisani za profesionalnu, zanatsku ili industrijsku upotrebu. Ne preuzimamo odgovornost ukoliko se uređaj koristi u profesionalnim, zanatskim ili industrijskim kao i srodnim delatnostima.

## 6. Sigurnosne napomene

- Univerzalno postolje za mašine koristiti samo u kombinaciji sa odgovarajućim električnim alatima!
- Pre svakog korišćenja proveriti da li je univerzalno postolje za mašine oštećeno. Električni alati ne smeju da se montiraju i koriste na oštećenim potpornim nosačima/poprečnim nosačima.
- Električni alati sa potpornim nosačima/poprečnim nosačima moraju biti učvršćeni zavrtnjima i osigurani na univerzalnom postolju za mašine!

- Kod postavljanja uvek vodite računa o stabilnosti univerzalnog postolja za mašine.
- Kod obavljanja radova uvek vodite račun o prirodnom i bezbednom položaju pri stajanju.
- Ne preopterećujte univerzalno postolje za mašine! Univerzalno postolje za mašine koristite samo za svrhe za koje je namenjeno.
- Zabranjene su modifikacije, neovlašćene izmene na univerzalnom postolju za mašine, kao i korišćenje delova koji nisu odobreni.
- Svi delovi univerzalnog postolja za mašine, a naročito sigurnosni uređaji, moraju biti pravilno montirani, kako bi se osigurao besprekoran rad.
- Deca se moraju držati dalje od univerzalnog postolja mašine. Čuvajte uređaj tako da bude van domašaja neovlašćenih osoba i dece.

### ⚠ Pažnja!

Pre korišćenja električnih alata u kombinaciji sa univerzalnim postoljem za mašine se mora obratiti pažnja na mere bezbednosti protiv električnog udara, opasnosti od povreda i izbijanja požara koje su relevantne za odgovarajuću mašinu.

Pročitajte sve napomene o električnom alatu koji nameravate da montirate i koristite, pre upotrebe tog električnog alata.

Sigurnosne napomene montiranog električnog alata se takođe moraju poštovati.

Dobro čuvajte ove sigurnosne napomene.

Poštujujte sve sigurnosne napomene. Ukoliko ignorišete sigurnosne napomene, ugrožavate i sebe i druge.

## 7. Tehnički podaci

Dimenzije (D x Š x V)	1000-1650 x 580 x 810-910 mm
Dodatni utovar	200 kg
Težina	11,9 kg

## 8. Čišćenje

### ⚠ Pažnja!

Pre obavljanja svih radova na čišćenju i održavanju isključiti montirani električni uređaj i izvući mrežni utikač! Opasnost od povreda!

- Održavajte univerzalno postolje za mašine što je više moguće čistijim i bez prašine. Univerzalno postolje za mašine brišite čistom krpom ili ga izdubajte komprimovanim vazduhom pod niskim pritiskom.
- Preporučujemo da univerzalno postolje za mašine čistite neposredno posle svakog korišćenja.
- Redovno čistite uređaj blago navlaženom krpom i sa malo sapunice. Nemojte koristiti sredstva za čišćenje ili rastvarače, jer bi ovi mogli da napadnu plastične delove univerzalnog postolja za mašine.

## 9. Održavanje

### Opšte mere održavanja

- Preporučujemo da očistite uređaj direktno posle svakog korišćenja.
- Redovno čistite uređaj sa vlažnom krpom i malo sapuna za podmazivanje. Nemojte koristiti sredstva za čišćenje ili rastvarače, jer bi ovi mogli da napadnu plastične delove uređaja. Vodite računa da u unutrašnjost uređaja ne može da proдре voda.

### Informacije o servisu

Imajte u vidu da su sledeći delovi ovog proizvoda podložni habanju usled upotrebe ili prirodnom habanju, odn. da se sledeći delovi koriste kao potrošni materijal. Potrošni delovi\*: Stezne čeljusti

\* nije obavezno sadržano u opsegu isporuke!

Rezervne delove i dodatnu opremu možete nabaviti u našem servisnom centru. Potrebno je da skenirate QR kod na naslovnoj strani.

## 10. Skladištenje

Skladištite uređaj i njegov pribor na tamnom i suvom mestu zaštićenom od mraza van domašaja dece. Optimalna temperatura skladištenja je između 5 i 30°C.





## 11. Odlaganje na otpad i reciklaža

### Napomene o pakovanju



Materijali za pakovanje se mogu reciklirati. Odložite pakovanje na ekološki prihvatljiv način.

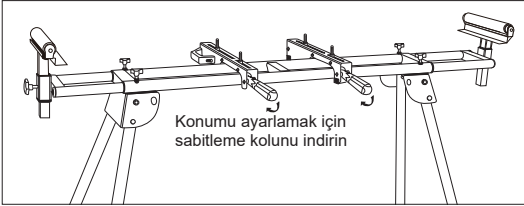
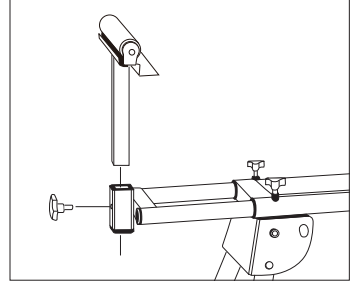
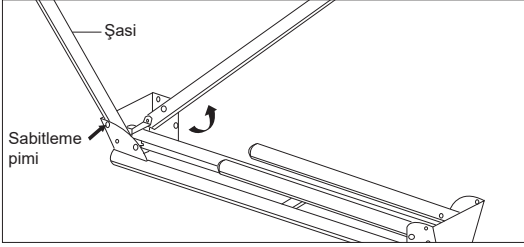
**Cihaz üzerindeki sembollerin açıklaması**

	İşletime almadan önce kullanım kılavuzunu ve güvenlik uyarılarını okuyun ve bunları dikkate alın!
	Üzerine binmek yasaktır!
	Toplam yüksekliği aşmayın!
	Maksimum taşıma yükünü aşmayın!

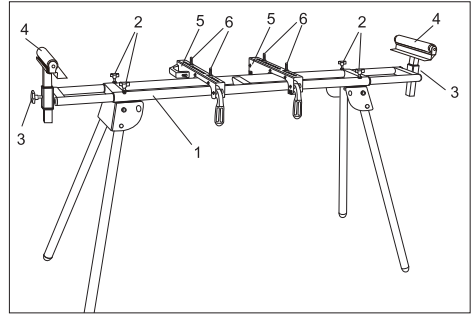
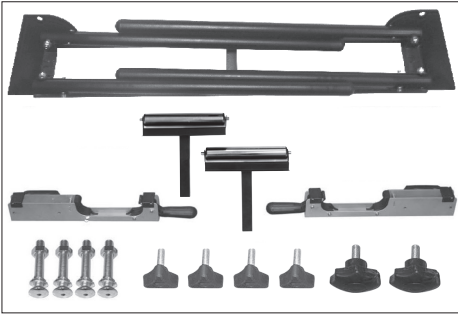
**İçindekiler:**

	<b>Sayfa:</b>
1. Giriş.....	126
2. Cihaz tanımı (Res. 1 - 2).....	126
3. Teslimat kapsamı.....	126
4. Ambalajı çıkarma.....	126
5. Amacına uygun kullanım.....	127
6. Güvenlik uyarıları.....	127
7. Teknik veriler.....	127
8. Temizlik.....	128
9. Bakım.....	128
10. Depolama.....	128
11. İmha ve yeniden değerlendirme.....	128

## Cihaz açıklaması



## Teslimat kapsamı



## 1. Giriş

### Üretici:

Schepach GmbH  
Günzburger Straße 69  
D-89335 Ichenhausen

### İthalatçı:

Ankara Civata Hırdavat Bağlantı Elemanları İthalat İhracat Sanayi ve Ticaret A.Ş.  
Macun Mahallesi 250. Cadde No:26  
Yenimahalle/Ankara/Türkiye

### Sayın Müşterimiz,

Bu yeni cihazı iyi günlerde kullanmanızı dileriz.

### Bilgi:

Bu cihazın üreticisi, geçerli ürün sorumluluk yasası uyarınca cihaz üzerinde veya cihazın kullanımına bağlı olarak aşağıdaki nedenlerden ötürü oluşan hasarlar için sorumluluk kabul etmemektedir:

- Usulüne aykırı kullanım,
- Kullanım kılavuzunun dikkate alınmaması,
- Üçüncü şahıslar ve yetkisiz kişiler tarafından yapılan onarımlar,
- Montaj ve değişim sırasında orijinal olmayan yedek parçaların kullanılması,
- Amacına aykırı kullanım,

### Dikkate almanız gerekenler:

Montaj ve işleme alma öncesinde kullanım kılavuzunu tamamen okuyun.

Bu kullanım kılavuzu, cihazı yakından tanımanızı ve amacına uygun şekilde kolayca kullanmanızı sağlayacaktır.

Kullanım kılavuzu, cihaz ile güvenli, doğru ve ekonomik çalışmalar yapmanın yanı sıra tehlikelerin önlenmesi, onarım masraflarından tasarruf edilmesi, arıza sürelerinin kısaltılması ve cihazın uzun ömürlü kullanılmasına yönelik önemli bilgiler içermektedir.

Bu kullanım kılavuzunun güvenlik uyarılarına ek olarak, ülkenizde cihazın kullanımı ile ilgili yönetmelikleri de mutlaka dikkate alın.

Kullanım kılavuzunu kirden ve nemden korumak amacıyla bir plastik torba içinde doğrudan cihazın yanında saklayın. Bu kılavuz, çalışma faaliyetine başlamadan önce her kullanıcı kişi tarafından dikkatle okunmalı ve çalışma faaliyetleri sırasında dikkate alınmalıdır.

Cihaz ile cihazın kullanımı konusunda eğitim almış ve kullanım ile bağlantılı olası tehlikeler konusunda bilgilendirilmiş kişiler çalışabilir. Belirlenen asgari yaş sınırına uyulmalıdır.

Bu kullanım kılavuzu ile birlikte verilen güvenlik talimatları, ülkenizde geçerli yönetmelikler ve yapısal olarak eşdeğer makinelerin işletimi için geçerli genel teknik kurallar dikkate alınmalıdır.

Bu kılavuzun ve güvenlik bilgilerinin dikkate alınmaması nedeniyle ortaya çıkan kazalar ya da hasarlar için hiçbir sorumluluk kabul edilmez.

## 2. Cihaz tanımı (Res. 1 - 2)

1. Alt şasi
2. Uzunluk ayarı için döner çark
3. Yükseklik ayarı için döner çark
4. İş parçaları için altlık
5. Destek
6. Saplama, somun, rondelalar\*

## 3. Teslimat kapsamı

- 1x alt şasi
- 4x uzunluk ayarı için döner çark
- 2x yükseklik ayarı için döner çark
- 2x iş parçaları için altlık
- 2x destek
- 4x saplama, somun, rondelalar\*
- 1x kullanım kılavuzu

\* Makinenin genel alt şaseye sabitlenmesi için birlikte teslim edilen civatalar çok sayıda makine için uygundur. Ancak bunlar sizin makinenize uygun olmayabilir. Bu durumda uygun civataları kendiniz satın almalısınız.

## 4. Ambalajı çıkarma

- Ambalajı açın ve makineyi dikkatlice dışarı çıkarın.
- Ambalaj malzemesini, ambalaj ve taşıma emniyetlerini çıkarın (varsa).
- Teslimat kapsamının eksiksiz olduğunu kontrol edin.
- Makine ve aksesuar parçalarında taşıma hasarı bulunmadığını kontrol edin.
- Ambalajı, mümkünse garanti süresinin sonuna kadar saklayın.

## DİKKAT

**Cihaz ve ambalaj malzemesi, çocuklar için uygun değildir! Çocuklar; plastik torbalar, folyolar ve küçük parçalar ile oynamamalıdır! Yutma ve boğulma tehlikesi söz konusudur!**

## 5. Amacına uygun kullanım

Üniversal makine alt şasisinin amacına uygun kullanımını daima dikkate alın.

Genel makine alt şasesinin üzerine tüm standart gönye, iki kollu ve gönyeburun testere ve Scheppach firmasına ait gönye, iki kollu ve gönyeburun testere monte edilebilir. Başka üreticilere ait cihazlar için sorumluluk üstlenmiyoruz.

Uygun sabitleme delikleri olmayan elektronik aletler, üniversal makine alt şasisine monte edilemez ve üniversal makine alt şasisi ile birlikte çalıştırılmaz.

Elektronik aletler, işleme alınmadan önce üniversal makine alt şasisine sıkıca vidalanmalıdır.

Üniversal makine alt şasisi ayrıca doğrama testere, tezgah testere ve benzeri elektronik aletler ile çalışırken iş parçası rafı olarak da hizmet eder.

Maksimum iş parçası uzunluğu 3 m'dir.

Uzun iş parçalarının devrilme riskini önlemek için gerekirse iş parçası destekleri (örn. taşıma makarası) kullanılmalıdır.

Dikkat: İş parçalarının güvenli ve devrilmeyecek şekilde yerleştirilmesine dikkat edin!

Üniversal makine alt şasisini iskele veya merdiven olarak kullanmayın. Kullanmadan önce tüm tutamakların, somunların ve civataların sıkılmış olmasına dikkat edin. Maksimum taşıma yükü 200 kg'dır. Üniversal makine alt şasisinin düz, sağlam ve dayanıklı bir zeminde durmasına dikkat edin.

Bunun dışındaki her kullanım amacına uygunsuz kullanım olarak geçerlidir. Bundan kaynaklanan hasarlardan üretici sorumlu değildir, riski tamamen kullanıcıya aittir.

Lütfen cihazlarımızın ticari, zanaatkar ya da endüstriyel kullanım için tasarlanmadığını dikkate alın. Cihaz ticari, zanaatkar ya da endüstri işletmelerinde ya da eş değer eylemlerde kullanılırsa garanti hizmeti üstlenmiyoruz.

## 6. Güvenlik uyarıları

- Üniversal makine alt şasisini sadece uygun elektronik aletler ile birlikte kullanın!
- Üniversal makine alt şasisini her kullanımdan önce hasarlar açısından kontrol edin. Elektronik aletler, hasarlı raf kolları/çapraz tutucular üzerine monte edilmemeli ve orada çalıştırılmamalıdır.
- Elektronik aletler, raf kolları/çapraz tutucular ile vidalanmalı ve üniversal makine alt şasisinde emniyete alınmalıdır!
- Kurulum sırasında daima üniversal makine alt şasisinin güvenli duruşuna dikkat edin.
- Çalışma sırasında daima doğal ve güvenli bir duruş pozisyonu olmasına dikkat edin.
- Üniversal makine alt şasisine aşırı yüklenmeyin! Üniversal makine alt şasisini sadece öngörülen amaçlar için kullanın.
- Üniversal makine alt şasisi üzerinde yapılan tadilatlar, kendi başına yapılan değişiklikler ve izin verilmeyen parçaların kullanımı yasaktır.
- Kusursuz işletiminin sağlanması için üniversal makine alt şasisinin tüm parçaları, özellikle güvenlik tertibatları doğru monte edilmiş olmalıdır.
- Çocuklar, üniversal makine alt şasisinden uzak tutulmalıdır. Tertibatı, yetkisiz kişilerin ve çocukların erişemeyeceği bir şekilde muhafaza edin.

### ⚠ Dikkat!

Üniversal makine alt şasisi ile bağlantılı elektrikli aletlerin kullanımı sırasında elektrik çarpmasına, yaralanma ve yangın tehlikesine karşı koruma için makineye özgü ilgili güvenlik tedbirleri dikkate alınmalıdır.

Monte edip çalıştırmak istediğiniz elektronik aletin tüm uyarılarını, bu elektronik aleti kullanmadan önce okuyun. Monte edilen elektronik cihazın güvenlik bilgileri de dikkate alınmalıdır.

Güvenlik bilgilerini iyi muhafaza edin.

Tüm güvenlik bilgilerini dikkate alın. Güvenlik bilgilerini dikkate almadığınız takdirde kendinizi ve başkalarını tehlikeye atmış olursunuz.

## 7. Teknik veriler

Ölçüler (U x G x Y)	1000-1650 x 580 x 810-910 mm
Yük	200 kg
Ağırlık	11,9 kg

## 8. Temizlik

### ⚠ Dikkat!

Monte edilmiş elektronik cihaz, tüm temizlik ve bakım çalışmalarından önce kapatılmalı ve şebeke fişi çekilmelidir! Yaralanma tehlikesi!

- Üniversal makine alt şasisini tozdan ve kirden mümkün olduğu kadar temiz tutun. Üniversal makine alt şasisini temiz bir bezle silin ya da düşük basınçla basınçlı hava ile üfleyin.
- Üniversal makine alt şasisinin her kullanım sonrasında doğrudan temizlenmesini öneriyoruz.
- Üniversal makine alt şasisini düzenli olarak nemli bezle ve biraz yağlama sabunu ile temizleyin. Temizlik ya da çözültü maddesi kullanmayın; bunlar üniversal makine alt şasisinin plastik parçalarına zarar verebilir.

## 9. Bakım

### Genel bakım uygulamaları

- Cihazı her kullanım sonrasında doğrudan temizlenmesini öneriyoruz.
- Cihazı düzenli olarak nemli bezle ve biraz yağlama sabunu ile temizleyin. Temizlik ya da çözültü maddesi kullanmayın; bunlar cihazın plastik parçalarına zarar verebilir. Cihazın içerisine su girmemesine dikkat edin.

### Servis bilgileri

Ürünün aşağıdaki parçalarının kullanıma veya doğal sürece bağlı olarak aşınmaya tabi olduğu veya aşağıdaki parçaların sarf malzemeleri olarak gerekli olduğu dikkate alınmalıdır.

Aşınma parçaları\*: Sıkıştırma çeneleri

\* Teslimat kapsamında bulunması zorunlu değildir!

Yedek parçalar ve aksesuarları servis merkezimizden temin edebilirsiniz. Bunun için kapak sayfasındaki QR kodunu tarayın.

## 10. Depolama

Cihazı ve bunun aksesuarlarını karanlık, kuru ve donuz ve çocukların erişemeyeceği bir yerde muhafaza edin. İdeal depolama sıcaklığı 5 ve 30°C arasındadır.

## 11. İmha ve yeniden değerlendirme

### Ambalaj ile ilgili bilgiler



Ambalaj malzemeleri geri dönüştürülebilir özelliktedir. Lütfen ambalajları çevreye uygun bir şekilde tasfiye edin.

**Garantie DE**

Offensichtliche Mängel sind innerhalb von 8 Tagen nach Erhalt der Ware anzuzeigen, andernfalls verliert der Käufer sämtliche Ansprüche wegen solcher Mängel. Wir leisten Garantie für unsere Maschinen bei richtiger Behandlung auf die Dauer der gesetzlichen Gewährleistungsfrist ab Übergabe in der Weise, dass wir jedes Maschinenteil, das innerhalb dieser Zeit nachweisbar in Folge Material- oder Fertigungsfehler unbrauchbar werden sollte, kostenlos ersetzen. Für Teile, die wir nicht selbst herstellen, leisten wir nur insoweit Gewähr, als uns Gewährleistungsansprüche gegen die Vorlieferanten zustehen. Die Kosten für das Einsetzen der neuen Teile trägt der Käufer. Wandlungs- und Minderungsansprüche und sonstige Schadensersatzansprüche sind ausgeschlossen.

**Warranty GB**

Apparent defects must be notified within 8 days from the receipt of the goods. Otherwise, the buyer loses its rights of claim due to such defects are invalidated. We guarantee for our machines in case of proper treatment for the time of the statutory warranty period from delivery in such a way that we replace any machine part free of charge which provably becomes unusable due to faulty material or defects of fabrication within such period of time. With respect to parts not manufactured by us we only warrant insofar as we are entitled to warranty claims against the upstream suppliers. The costs for the installation of the new parts shall be borne by the buyer. The cancellation of sale or the reduction of purchase price as well as any other claims for damages shall be excluded.

**Garantie FR**

Les défauts visibles doivent être signalés au plus tard 8 jours après la réception de la marchandise, sans quoi l'acheteur perd tout droit au dédommagement. Nous garantissons nos machines, dans la mesure où elles sont utilisées de façon conforme, pendant la durée légale de garantie à compter de la réception, sachant que nous remplaçons gratuitement toute pièce de la machine devenue inutilisable du fait d'un défaut de matière ou d'usinage durant cette période. Toutes les pièces que nous ne fabriquons pas nous-mêmes ne sont garanties que si nous avons la possibilité d'un recours en garantie auprès des fournisseurs respectifs. Les frais de main d'œuvre occasionnés par le remplacement des pièces sont à la charge de l'acquéreur. Tous droits à réhibition et toutes prétentions à une remise ainsi que tous autres droits à dommages et intérêts sont exclus

**Garanzia IT**

Vizi evidenti vanno segnalati entro 8 giorni dalla ricezione della merce, altrimenti decadono tutti i diritti dell'acquirente inerenti a vizi del genere. Appurato un impiego corretto da parte dell'acquirente, garantiamo per le nostre macchine per tutto il periodo legale di garanzia a decorrere dalla consegna in maniera tale che sostituiamo gratuitamente qualsiasi componente che entro tale periodo presenti dei vizi di materiale o di fabbricazione tali da renderlo inutilizzabile. Per componenti non fabbricati da noi garantiamo solo nella misura nella quale noi stessi possiamo rivendicare diritti a garanzia nei confronti dei nostri fornitori. Le spese per il montaggio dei componenti nuovi sono a carico dell'acquirente. Sono escluse pretese di risoluzione per vizi, di riduzione o ulteriori pretese di risarcimento danni.

**Garantie NL**

Zichtbare gebreken moeten binnen de 8 dagen na ontvangst van de goederen worden gemeld, zo niet verliest de verkoper elke aanspraak op grond van deze gebreken. Onze machines worden geleverd met een garantie voor de duur van de wettelijke garantietermijn. Deze termijn gaat in vanaf het moment dat de koper de machine ontvangt. De garantie houdt in dat wij elk onderdeel van de machine dat binnen de garantietermijn aantoonbaar onbruikbaar wordt als gevolg van materiaal- of productiefouten, kosteloos vervangen. De garantie vervalt echter bij verkeerd gebruik of verkeerde behandeling van de machine. Voor onderdelen die wij niet zelf produceren, geven wij enkel de garantie die wij zelf krijgen van de oorspronkelijke leverancier. De kosten voor de montage van nieuwe onderdelen vallen ten laste van de koper. Eisen tot het aanbrengen van veranderingen of het toestaan van een korting en overige schadeloosstellingsclaims zijn uitgesloten.

**Garantía ES**

Los defectos evidentes deberán ser notificados dentro de 8 días después de haber recibido la mercancía, de lo contrario el comprador pierde todos los derechos sobre tales defectos. Garantizamos nuestras máquinas en caso de manipulación correcta durante el plazo de garantía legal a partir de la entrega. Sustituiremos gratuitamente toda pieza de la máquina que dentro de este plazo se torne inútil a causa de fallas de material o de fabricación. Las piezas que no son fabricadas por nosotros mismos serán garantizadas hasta el punto que nos corresponda garantía del suministrador anterior. Los costes por la colocación de piezas nuevas recaen sobre el comprador. Están excluidos derechos por modificaciones, aminoraciones y otros derechos de indemnización por daños y perjuicios.

**Garantia PT**

Para este aparelho concedemos garantia de 24 meses. A garantia cobre exclusivamente defeitos de material ou de fabricação. Peças avariadas são substituídas gratuitamente, cabe ao cliente efetuar a substituição. Assumimos a garantia unicamente de peças genuínas. Não há direito à garantia no caso de: peças de desgaste, danos de transporte, danos causados pelo manejo indevido ou pela desatenção as instruções de serviço, falhas da instalação elétrica por inobservância das normas relativas à electricidade. Além disso, a garantia só poderá ser reivindicada para aparelhos que não tenham sido consertados por terceiros. O cartão de garantia só vale em conexão com a fatura.

**Garantie DE**

Offensichtliche Mängel sind innerhalb von 8 Tagen nach Erhalt der Ware anzudeuten, andernfalls verliert der Käufer sämtliche Ansprüche wegen solcher Mängel. Wir leisten Garantie für unsere Maschinen bei richtiger Behandlung auf die Dauer der gesetzlichen Gewährleistungsfrist ab Übergabe in der Weise, dass wir jedes Maschinenteil, das innerhalb dieser Zeit nachweisbar in Folge Material- oder Fertigungsfehler unbrauchbar werden sollte, kostenlos ersetzen. Für Teile, die wir nicht selbst herstellen, leisten wir nur insoweit Gewähr, als uns Gewährleistungsansprüche gegen die Vorlieferanten zustehen. Die Kosten für das Einsetzen der neuen Teile trägt der Käufer. Wandlungs- und Minderungsansprüche und sonstige Schadensersatzansprüche sind ausgeschlossen.

**Warranty GB**

Apparent defects must be notified within 8 days from the receipt of the goods. Otherwise, the buyer's rights of claim due to such defects are invalidated. We guarantee for our machines in case of proper treatment for the time of the statutory warranty period from delivery in such a way that we replace any machine part free of charge which provably becomes unusable due to faulty material or defects of fabrication within such period of time. With respect to parts not manufactured by us we only warrant insofar as we are entitled to warranty claims against the upstream suppliers. The costs for the installation of the new parts shall be borne by the buyer. The cancellation of sale or the reduction of purchase price as well as any other claims for damages shall be excluded.

**Záruka CZ**

Viditelné vady jsou poukazatelné během 8 dní od obdržení zboží, jinak ztrácí zákazník všechny nároky týkající se takovýchto vad. Poskytujeme záruku na naše stroje, s kterými je správně zacházeno, na dobu zákonného záručního lhůty začínající od doručení tak, že bezplatně vyměníme každou část stroje, která se během této doby může stát prokazatelně nepoužitelnou následkem materiálové či výrobní vady. Na díly, které sami neopravujeme, poskytujeme záruku pouze v rozsahu, v němž nám přísluší nárok na záruční plnění k subdodávateři. Náklady na instalaci nového dílu nese zákazník. Nárok na výměnu zboží, na slevu a jiné nároky na odškodnění jsou vyloučeny.

**Záruka SK**

Zrejme vady musia byť predstavené v priebehu 8 dni po obdržaní tovaru, ináč zákazník stratí všetky nároky týkajúce sa takejto vady. Ponúkame záruku na naše aparáty, ktoré sú správne používané počas zákonného termínu záruky tak, že bezplatne vymeníme každú časť aparátu, ktorá sa v priebehu tohto času môže stať dokázateľne nefunkčnou dôsledkom materiálnej či výrobné vady. Na časti ktoré sami nevyrábame, poskytujeme záruku iba v rozsahu, v ktorom nám prísluší nárok na záručné plnenie k subdodávateľovi. Za trovy týkajúce sa inštalácie novej súčiastky je zodpovedný zákazník. Nárok na výmenu tovaru, na zľavu a iné nároky na nahradenie škody sú vylúčené.

**Szavatosság HU**

A nyilvántaló hibákat ki kell jelenteni számtalolt 8 napon belül az áruk, különben a vevő elveszti minden igényt az ilyen hibák. Kínálunk garanciát a gépeinket a megfelelő kezelést időtartamának hallgatolagos garancia a szállítást időpontját oly módon, hogy cserélje ki minden egyes részre ezen idő alatt észleltető a sorban anyag-vagy gyártási legyen hiábavaló, ingyen. Az alkatrészeket, hogy nem termel magunkat, hogy csak olyan garanciát, hiszen jogosultak jótállási igények beszállítókkal szemben. A költségek beillesztése az új részek a vevőnek. Átalakítása és csökkentése követelések és egyéb kártérítési igények ki vannak zárva.

**Gwarancja PL**

Wszelkie uszkodzenia muszą być zgłaszane w przeciągu 8 dni od daty otrzymania towaru, w przeciwnym wypadku, prawo do reklamacji wygasa. Gwarantujemy, że w czasie trwania gwarancji wymienimy wszelkie części maszyn, które okażą się niesprawne na skutek wad materiału z jakiego zostały wykonane lub błędów w produkcji bez dodatkowych opłat pod warunkiem, że maszyna będzie obsługiwana zgodnie z zaleceniami. W odniesieniu do części nie produkowanych przez nas, gwarancja obowiązuje tylko w przypadku naszych dostawców. Koszty instalacji nowych części są ponoszone przez klienta. Odszkodowania wynikłe z uszkodzeń maszyny oraz redukcje ceny zakupu maszyny w ramach reklamacji nie będą rozpatrywane.

**Garancija HR**

Vidljive štete se moraju prijaviti u roku od 8 dana od primitka robe U suprotnom slučaju kupac gubi pravo na reklamaciju. Mi jamčimo za naše strojeve u slučaju ispravnog postupanja tijekom perioda zakonskog jamstva tako što zamijenujemo besplatno bilo koji dio stroja koji dokazano postane neupotrebljiv uslijed neispravnog materijala ili greška u proizvodnji u tom vremenskom periodu Za dijelove koje mi nismo proizveli jamčimo samo ukoliko imamo pravo na reklamaciju prema dobavljačima Troškove za ugradnju novih dijelova snosi kupac Molbe za smanjenjem cijene kao i sve druge reklamacije zbog šteta su isključene.

**Garancija SI**

Očitne pomanjkljivosti je potrebno naznčiti 8 dni po prejemu blaga, v nasprotnem primeru izgubi kupec vse pravice do garancije zaradi takšnih pomanjkljivosti. Za naše naprave dajemo garancijo ob pravilni uporabi za čas zakonsko določenega roka garancije od prodaje in sicer na takšen način, da vsak del naprave brezplačno nadomestimo, za katerega bi se v tem roku izkazalo, da je zaradi slabega materiala ali slabe izdelave neuporaben. Za dele, ki jih sami ne izdelujemo, jamčimo samo toliko, kolikor zahteva garancija drugih podjetij. Stroški za vstavljanje novih delov nosi kupec. Zahteve za spreminjanje in zmanjšanje ter ostale zahteve za nadomestilo škode so izključene.

**Garantie DE**

Offensichtliche Mängel sind innerhalb von 8 Tagen nach Erhalt der Ware anzuzeigen, andernfalls verliert der Käufer sämtliche Ansprüche wegen solcher Mängel. Wir leisten Garantie für unsere Maschinen bei richtiger Behandlung auf die Dauer der gesetzlichen Gewährleistungsfrist ab Übergabe in der Weise, dass wir jedes Maschinenteil, dass innerhalb dieser Zeit nachweisbar in Folge Material- oder Fertigungsfehler unbrauchbar werden sollte, kostenlos ersetzen. Für Teile, die wir nicht selbst herstellen, leisten wir nur insoweit Gewähr, als uns Gewährleistungsansprüche gegen die Vorlieferanten zustehen. Die Kosten für das Einsetzen der neuen Teile trägt der Käufer. Wandlungs- und Minderungsansprüche und sonstige Schadensersatzansprüche sind ausgeschlossen.

**Warranty GB**

Apparent defects must be notified within 8 days from the receipt of the goods. Otherwise, the buyer's rights of claim due to such defects are invalidated. We guarantee for our machines in case of proper treatment for the time of the statutory warranty period from delivery in such a way that we replace any machine part free of charge which provably becomes unusable due to faulty material or defects of fabrication within such period of time. With respect to parts not manufactured by us we only warrant insofar as we are entitled to warranty claims against the upstream suppliers. The costs for the installation of the new parts shall be borne by the buyer. The cancellation of sale or the reduction of purchase price as well as any other claims for damages shall be excluded.

**Garantii EE**

Ilmselgetest vigadest tuleb teatada 8 päeva jooksul pärast kauba kättesaamist, vastasel juhul kaotab ostja kõik õigused garantiile nimetatud vigade tõttu. Õige käsitsemise korral anname oma masinatele garantii seadusega ettenähtud ajaks alates kauba üleandmisest nii, et vahetame tasuta välja kõik masina osad, mis nimetatud aja jooksul peaks muutuma kasutuskõlbmatuks materjali- või tootmisvea tõttu. Osade eest, mida me ise ei tooda, anname garantii vaid selles osas, mis tarnija on meile garanteerinud. Uute osade paigaldamise kulud kannab ostja. Muutmis- ja amortisatsiooninõuded ning muud kahjutasunõuded välistatakse.

**Garantija LV**

Acimredzami defekti ir jāpaziņo 8 dienu laikā no precēs saņemšanas. Pretējā gadījumā pircēja tiesības pieprasīt atbildību par šādiem defektiem ir spēkā neesošas. Mēs dodam garantiju savām iekārtām, ja pircējs pret tām atbilstoši izturas garantijas laikā. Mēs apņemamies bez maksas piegādāt jebkuru rezerves daļu, kas iespējams kļūvusi nelietoājama bojātu materiālu vai ražošanas defektu dēļ šajā laika periodā. Attiecībā uz rezerves daļām, kuras nav mūsu ražotas, mēs garantējam tikai gadījumā, ja mums ir garantija no saviem piegādātājiem. Jauno detaļu uzstādīšanas izmaksas ir jāuzņemas pircējam. Pirkuma atcelšana vai pirkuma cenas samazināšana, kā arī jebkuras citas prasības par bojājumu atbildināšanu netiek izskatītas.

**Garantija LT**

Dėl akivaizdžiai matomų defektų turi būti informuota per 8 dienas nuo įrenginio gavimo momento. Kitu atveju pirkėjo teisė reikšti pretenziją dėl šių defektų yra negaliojanti. Savo įrenginiams mes garantuojame įstatymo nustatytą pilną aptarnavimą garantinio laikotarpio metu, jei yra laikomasi gamintojo-vartotojo susitarimo ir mes pažadame nemokamai pakeisti bet kurias mašinos dalis, sugedusias dėl blogos medžiagos ar gamyklinio broko. Mes neatsakome už dalis, pagamintas ne mūsų ir jūsų gautas iš kito tiekėjo. Naujų dalių montavimo kaštai yra pirkėjo atsakomybė. Pirkimo nutraukimas ar pirkimo kainos sumažinimas, kaip ir bet kurios kitos pretenzijos dėl nuostolių nebus patenkinamos.

**Garanti SE**

Med denna maskin följer en 24 månaders garanti. Garantin täcker endast material- och konstruktionsfel. Defekta delar ersätts utan omkostningar, men kunden står för installationen. Vår garanti täcker endast original-delar. Anspråk på garanti öreligger inte för: garantin täcker ej, transportskador, skador orsakade av felaktig behandling och då skötsel föreskrifter inte beaktats. Vidare kan garantikrav endast ställas för maskiner som inte har reparerats av tredje part.

**Takuu FI**

Ilmeisistä puutteista tulee ilmoittaa kahdeksan päivän kuluessa tavarann vastaanottamisesta. Muutoin ostaja ei voi vaatia korvausta ko. puutteista. Annamme takuun oikein käsitellyille koneillemme lakisääteiseksi takuujaksiksi tavarann luovutuksesta alkaen siten, että vaihdamme korvauksetta minkä tahansa koneenosan, joka osoittautuu tämän ajan kuluessa käyttökelvottomaksi raaka-aine- tai valmistusvirheestä johtuen. Osille, joita emme valmistais itse, annamme takuun vain mikäli osien toimittaja on antanut niistä takuun meille. Uusien osien asennuskustannukset maksaa ostaja. Purku- ja vähennysvaatimukset ja muut vahingonkorvausvaatimukset eivät tule kysymykseen.

**Garanti DK**

Åbenlyse fejl og mangler skal anmeldes senest 8 dage efter modtagelsen af varen; ellers mister køberen alle garantikrav i forbindelse med sådanne fejl og mangler. Vi yder garanti på vores maskiner, hvis disse håndteres korrekt, i hele den lovligtige garantiperiode fra leveringsdatoen at regne i det omfang, at vi gratis udskifter enhver maskindel, der beviseligt er ubrugelig som følge af materiale- eller produktionsfejl. For dele, som vi ikke selv fremstiller, yder vi kun garanti i det omfang, at vi kan rejse garantikrav over for underleverandørerne. Køberen opbeholder omkostningerne i forbindelse med montering af nye dele. Omstillings- og reduktionskrav samt andre erstatningskrav er udelukket.

**Garanti NO**

Åpenbare mangler skal meldes innen 8 dager etter at varen er mottatt, ellers taper kunden samtlige krav pga slike mangler. Vi gir garanti for at våre maskiner ved riktig behandling under den rettslige garantitidens varighet, fra overlevering, på den måten at vi erstatter kostnadsfritt hver maskindel, som innen denne tiden påviselig er ubrukar som følge av material- eller produksjonsfeil. For deler som vi ikke produserer selv, yter vi garanti kun i den utstrekning som garantikrav mot underleverandør tilkommer oss. Kjøperen bærer kostnadene ved montering av nye deler. Endrings- og verditapskrav og øvrige skadeerstatningskrav er utelukkede.

**Garantie DE**

Offensichtliche Mängel sind innerhalb von 8 Tagen nach Erhalt der Ware anzuzeigen, andernfalls verliert der Käufer sämtliche Ansprüche wegen solcher Mängel. Wir leisten Garantie für unsere Maschinen bei richtiger Behandlung auf die Dauer der gesetzlichen Gewährleistungsfrist ab Übergabe in der Weise, dass wir jedes Maschinenteil, das innerhalb dieser Zeit nachweisbar in Folge Material- oder Fertigungsfehler unbrauchbar werden sollte, kostenlos ersetzen. Für Teile, die wir nicht selbst herstellen, leisten wir nur insoweit Gewähr, als uns Gewährleistungsansprüche gegen die Vorlieferanten zustehen. Die Kosten für das Einsetzen der neuen Teile trägt der Käufer. Wandlungs- und Minderungsansprüche und sonstige Schadensersatzansprüche sind ausgeschlossen.

**Warranty GB**

Apparent defects must be notified within 8 days from the receipt of the goods. Otherwise, the buyer's rights of claim due to such defects are invalidated. We guarantee for our machines in case of proper treatment for the time of the statutory warranty period from delivery in such a way that we replace any machine part free of charge which provably becomes unusable due to faulty material or defects of fabrication within such period of time. With respect to parts not manufactured by us we only warrant insofar as we are entitled to warranty claims against the upstream suppliers. The costs for the installation of the new parts shall be borne by the buyer. The cancellation of sale or the reduction of purchase price as well as any other claims for damages shall be excluded.

**гаранция BG**

Очевидни недостатъци трябва да бъдат докладвани в рамките на 8 дни от получаването на стоки, в противен случай купувачът губи всякакви претенции за такива дефекти. Предлагаме гаранция на нашите машини с правилното лечение на срока на действие на косвена гаранция от датата на доставка по такъв начин, че ние замени всяка част в рамките на това време открива в един ред в материала или изработката трябва да бъде безполезно, безплатно. За части, които ние не се произвеждат, ние правим само като гаранция, като имаме право на гаранционни иски срещу доставчици. Разходите за вмъкване на нови части на купувача. Преобразуване и намаляване вземания и други искивете за обезщетения, са изключени.

**Garancija RS**

Očigledni nedostaci se moraju prijaviti u roku od 8 dana nakon prijema robe, u suprotnom kupac gubi sva prava u pogledu takvih nedostataka. Za naše mašine dajemo garanciju tokom trajanja zakonskog garantnog roka od datuma primopredaje, pod uslovom da se sa njima pravilno rukuje, na taj način besplatno vršimo zamenu svakog dela mašine koji tokom tog perioda postane neupotrebljiv usled greške u materijalu ili proizvodnji. Za delove koje ne proizvodimo sami, dajemo garanciju samo u okviru ostvarivanja garantnih prava koja dobijamo od poddobavljača. Troškove za ugradnju novih delova snosi kupac. Pravo na zamenu i umanjeње i drugi zahtevi za nadoknadu štete su isključeni.

**Garantie RO**

Defecte evidente trebuie să fie raportate în termen de 8 zile de la primirea de bunuri, altfel cumpărătorul pierde toate cererile pentru astfel de defecte. Oferim o garanție de pe mașinile noastre cu un tratament adecvat pe durata unei garanții implicate de la data de livrare în așa fel încât vom înlocui fiecare parte în acel moment detectabil într-un rând în material sau manoperă ar fi inutil, gratuit. Pentru părțile care nu ne produc, vom face doar o astfel de garanție, așa cum avem dreptul la pretenții de garanție împotriva furnizorilor. Costurile pentru introducerea de piese noi la cumpărător. Conversie și reducerea creanțelor și alte cererile de despăgubire sunt excluse.

**εγγύηση GR**

Εμφανών ελαττωμάτων που πρέπει να κοινοποιούνται εντός 8 ημερών από την παραλαβή των εμπορευμάτων. Διαφορετικά, τα δικαιώματα buyeris της αξίωσης λόγω τέτοιων ελαττωμάτων ακυρωθεί. Εγγυόμαστε για τις μηχανές μας σε περίπτωση κατάλληλη θεραπεία για το χρόνο της εκ του νόμου περιόδου εγγύησης από την παράδοση με τέτοιο τρόπο ώστε να αντικαταστήσει οποιοδήποτε μέρος δωρεάν μηχανή που αποδεδειγμένα θα αχρηστευτεί λόγω ελαττωματικού υλικού ή ελαττώματα της κατασκευής μέσα σε τέτοια χρονική περίοδο. Όσον αφορά τα τμήματα που δεν έχουν κατασκευαστεί από εμάς έχουμε μόνο εγγυάται εφόσον έχουμε το δικαίωμα να τις αξιώσεις εγγύησης έναντι των προμηθευτών. Τα έξοδα για την εγκατάσταση των νέων τμημάτων θα πρέπει να βαρύνουν τον αγοραστή. Πρέπει να αποκλείεται η ακύρωση της πώλησης ή η μείωση της τιμής αγοράς, καθώς και οποιοσδήποτε άλλες αξιώσεις για αποζημίωση. Η λεπίδα πριονιού είναι αναλώσιμο είδος και εξαιρούνται ρητά από καμία εγγύηση.

**Garanti TR**

Aparçık kusurları malların alınmasından 8 gün içinde bildirilmesi gerekir, aksi takdirde alıcı bu kusurları için tüm talepler kaybeder. Biz ücretsiz, yararsız olmalıdır malzeme veya işçilik üst üste saptanabilir bu süre içinde her bir parça takmadan böyle bir şekilde teslim tarihinden itibaren zımnı garanti süresine uygun tedavi ile makinelerde bir garanti veriyoruz. Biz tedarikçiler karşı garanti talepleri hakkı olarak kendimizi üretmek değil bu parça için, biz, sadece teminat olun. Alıcıya yeni parçaların yerleştirilmesi için maliyetleri. Dönüşüm ve azaltma iddiaları ve diğer tazminat talepleri dahil değildir.