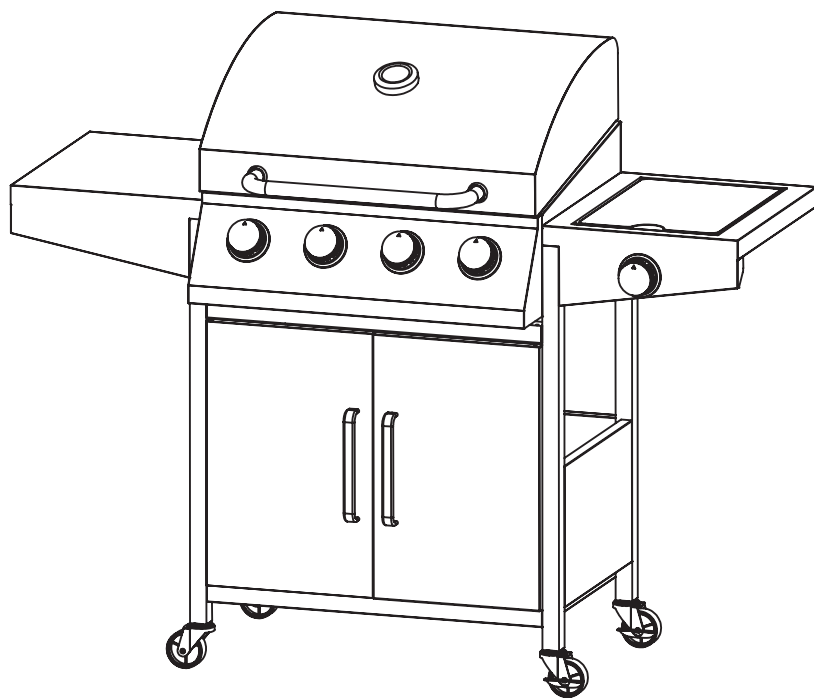




INb1a018\_US\_CA

**846-102V80**

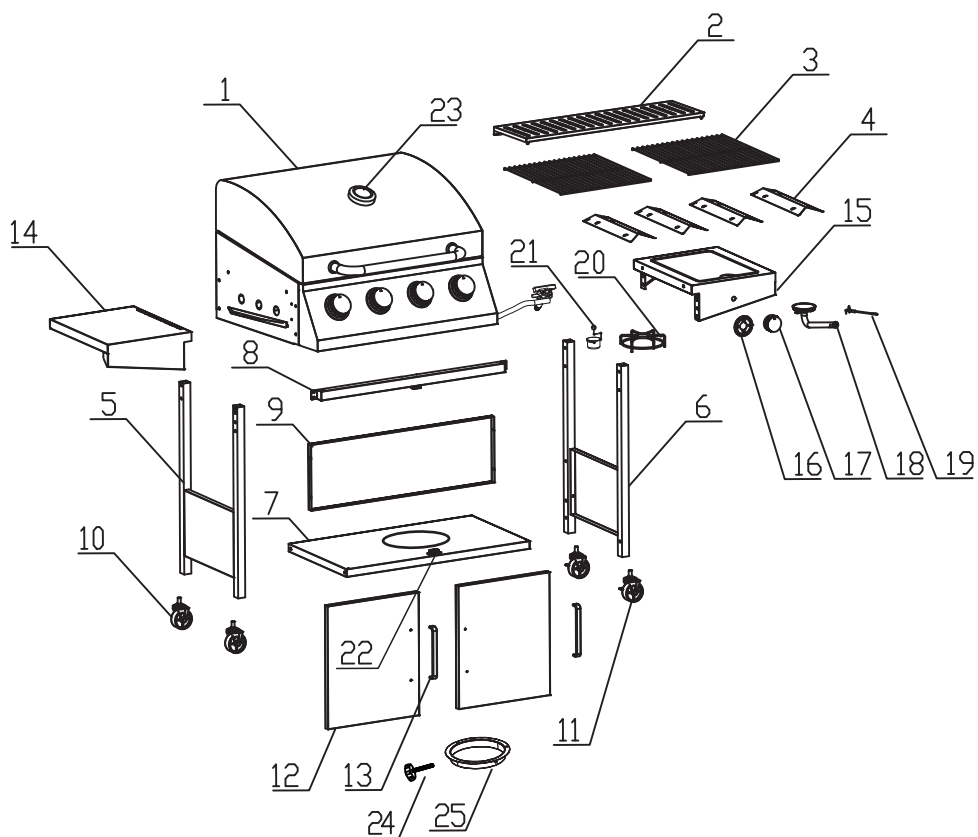
**EN**



IMPORTANT, RETAIN FOR FUTURE REFERENCE: READ CAREFULLY

# ASSEMBLY & INSTRUCTION MANUAL













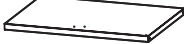








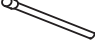












# (Pic. per 4 burners+1 side burner)



# SAFETY INSTRUCTIONS

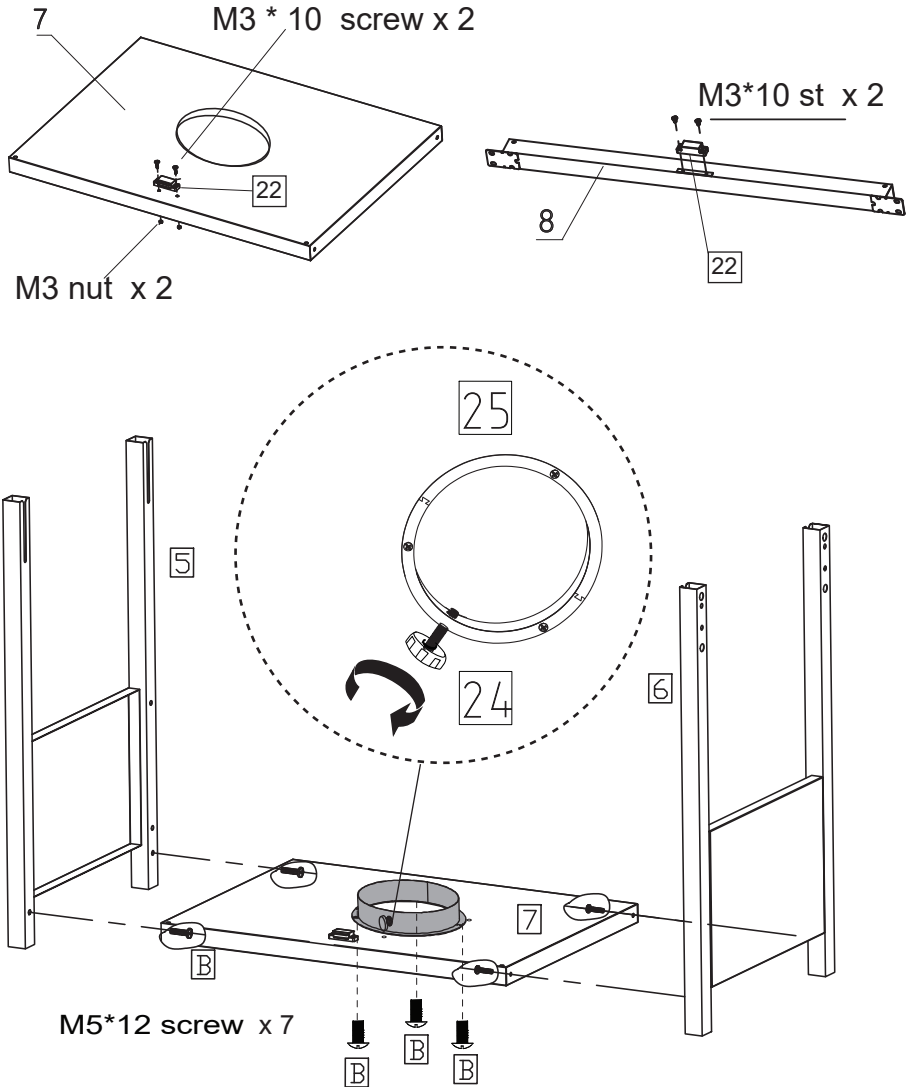
1. Read the instruction manual carefully before use and keep it for future reference. Failure to comply with the instructions can result in death, serious injury or property damage.
2. For outdoor use ONLY! Do not use indoors.
3. Do not use below ground level.
4. The accesible parts can get very hot. Keep small children, elderly people and animals away from the gas grill. Grill glove is advised.
5. Do not move the product while it is alight.
6. Turn off the gas supply at the gas cylinder when the grill is not in use or after use.
7. Any modification of the product, misuse or failure to follow the instructions may be dangerous and will void the warrenty.
8. Check your gas grill anually for leaks. Check whether the hose connections are tight and leak test them each time you reconnect the gas cylinder.
9. Do not use the gas grill within 1 meter of combustibile materials or surfaces.
10. LP gas cylinders should not be placed directly underneath the grill.
11. Open the hook of the grill before lighting.
12. Do not leave the grill unateended when it is lit.
13. Be careful when opening the hook, as the hot steam inside is released upon opening.
14. Do not cover the grill untill it has completely cooled down.
15. Do not use aerosols near the grill.
16. Do not store or use petrol or other flammable vapours or liquids in the vicinity of this gas grill or any other appliance.
17. If you smell gas, turn off the gas supply at the gas cylinder; extinguish any open flame; open the hood. If still have it, stop use.

# PART LIST

No.	Pic.	Qty	No.	Pic.	Qty
1		1	18		1
2		1	19		1
3		2	20		1
4		4	21		1
5		1	22		2
6		1	23		1
7		1	24		1
8		1	25		1
9		1	A		9 +3(spare)
10		2	B		27 +3(spare)
11		2	C		2
12		2	D		1
13		2	E		2
14		1	F		2
15		1	G		2
16		1	H		2
17		1	J		1

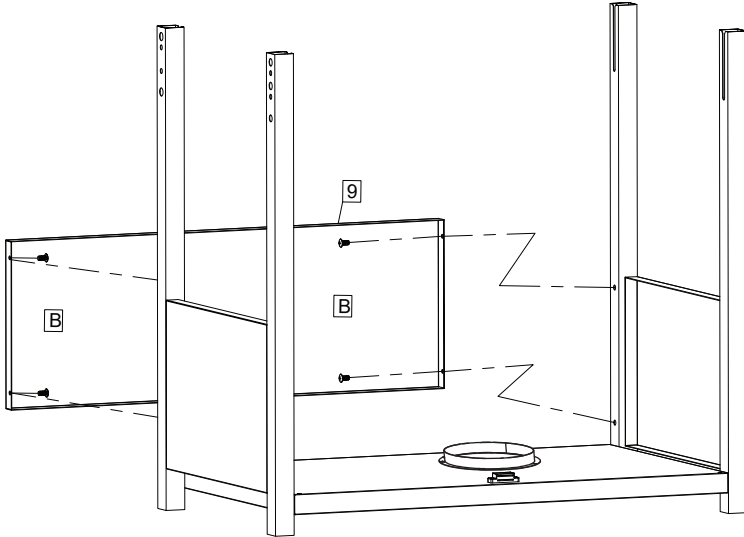
# Assembly

**Note: Please do not tight the screws and nuts till all assembly steps completed.**



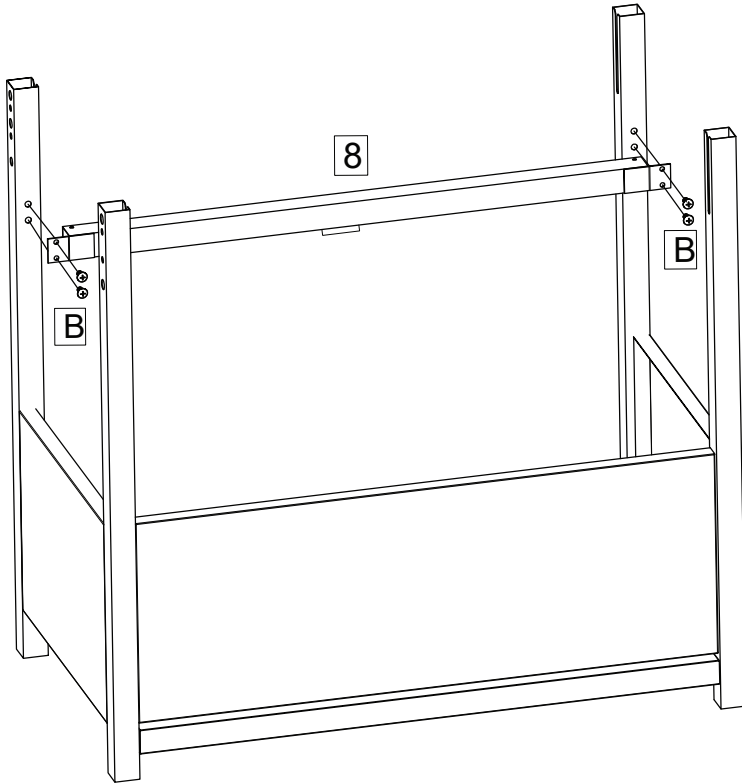
1. Assemble the LH and RH frame (5&6) to bottom shelf (7)

# Assembly



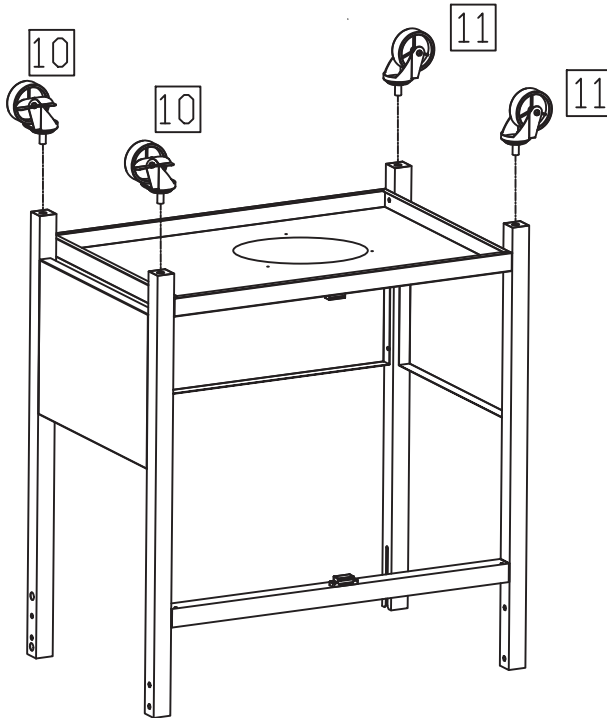
2. Assemble the back shelf (9) to the frames with 4 pcs M5 screws (B).

# Assembly



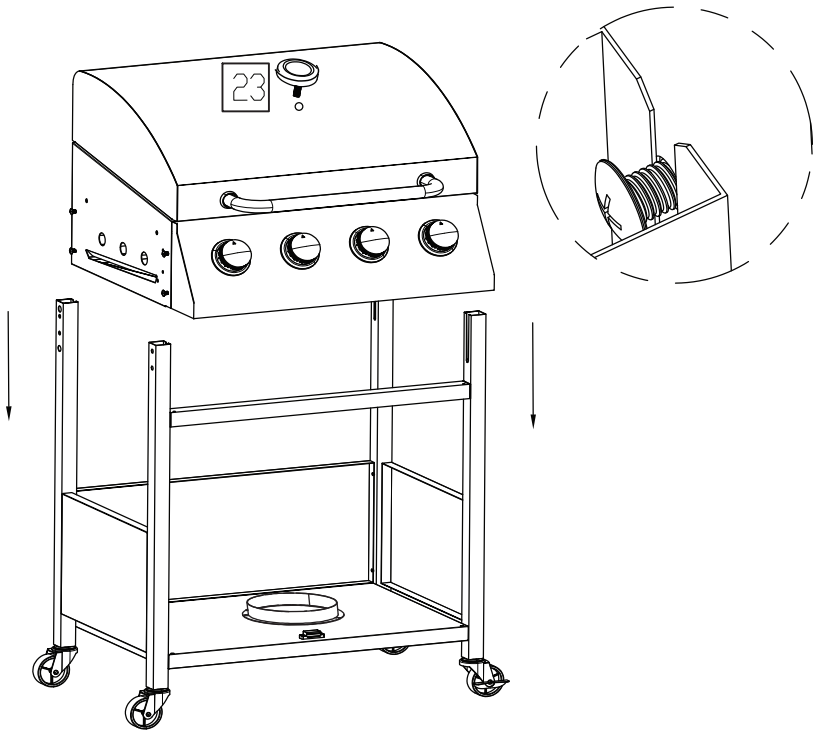
3. Assemble the front beam (8) to the front of frames with 4pcs M5 screws (B).

# Assembly



4. Assemble the 4pcs wheels (10&11) to the end of frame legs.  
Note: the 2pcs wheels with break (10) are always in the same side.

# Assembly

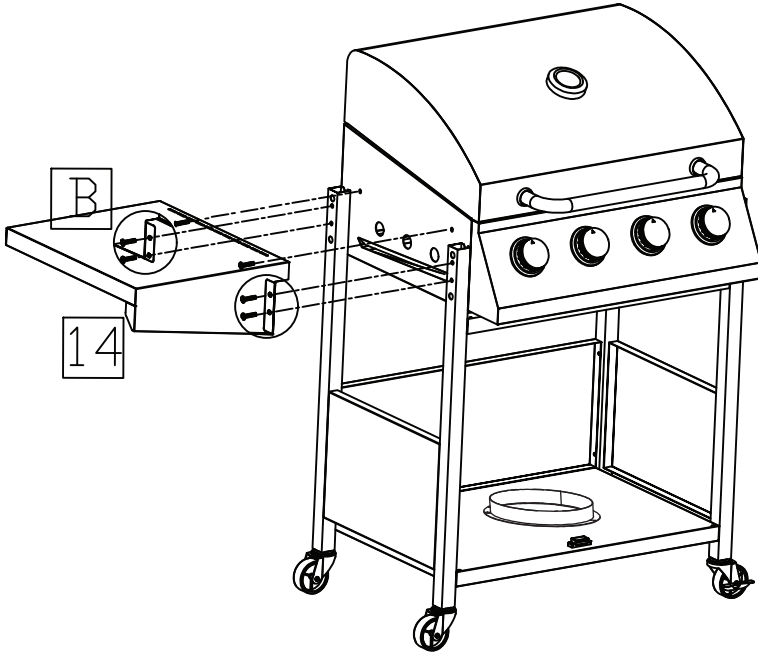


5. The body (1) is slid into the frame legs with 8 pcs pre-assembled M5 screws (See detailed pic.). Tight screws after body slid into position.

Thermometer (23) is fixed to the lid by its own screw.

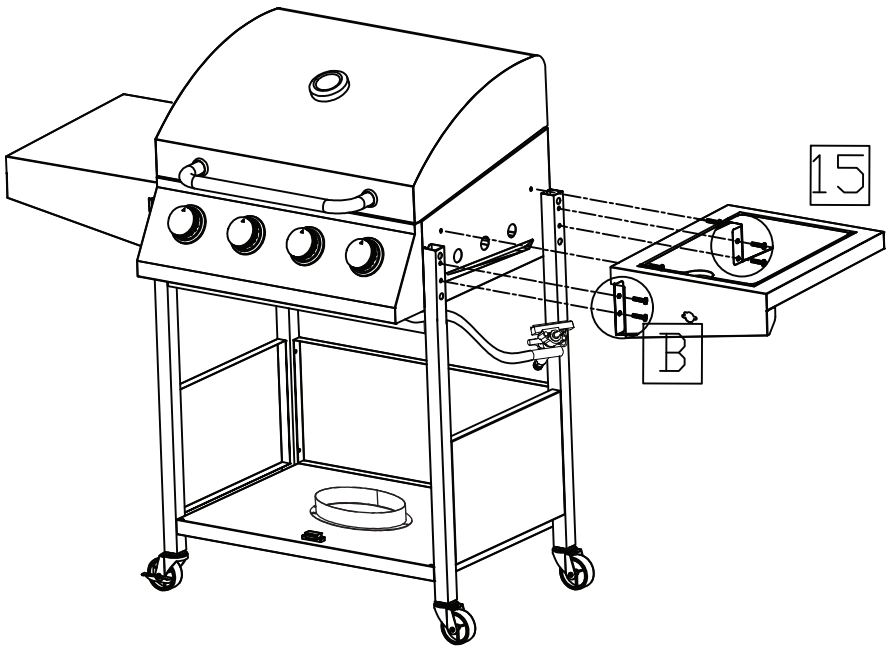
Note: make sure the 8pcs screws are pre-assembled before sliding.

# Assembly



6. LH side shelf (14) is assembled to the body with 6 pcs M5 screws (B).

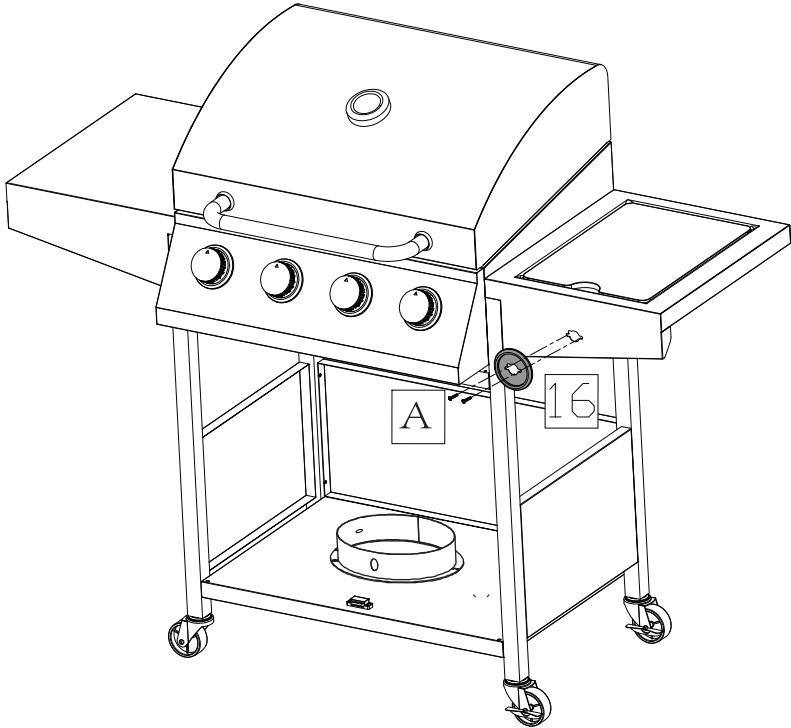
# Assembly



7. RH side shelf (14) is assembled to the body with 6 pcs M5 screws (B).

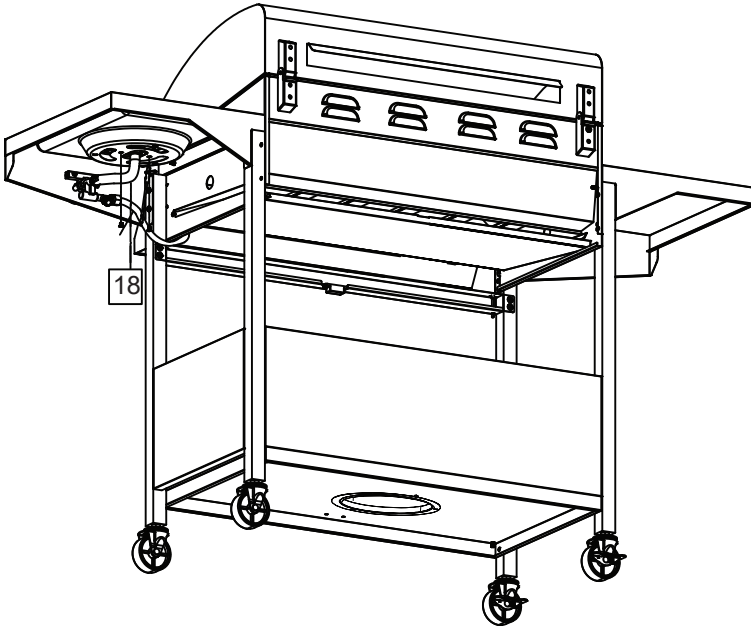
Note: RH side shelf for A serial. RH side burner shelf for B serial.  
Here takes B serial for install instruction explain.

# Assembly



8. Side burner rotary switch base (16), side burner front plate and side burner valve (inside shelf front plate) are assembled together with 2pcs M4 countersunk screws (A).

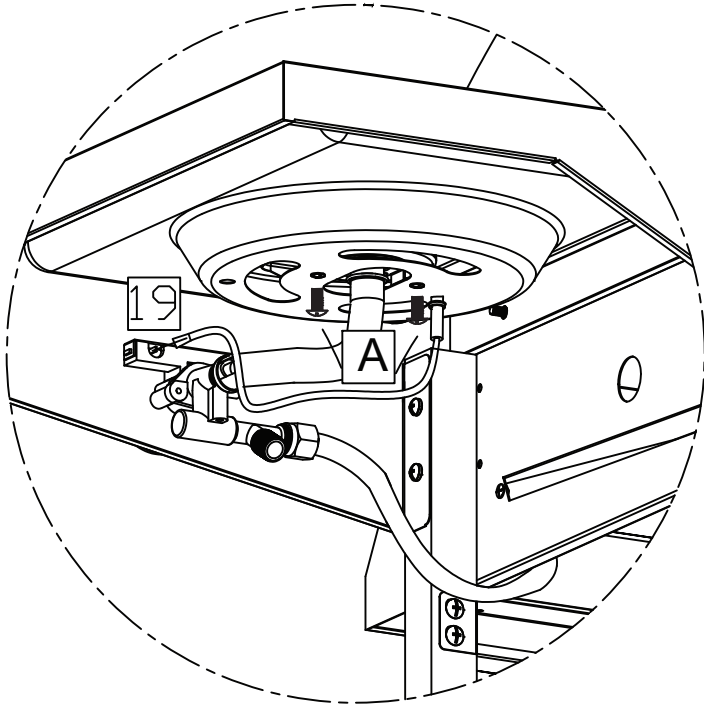
# Assembly



9-1. Side burner (18) is assembled into the side burner shelf with 2 pcs M4 screws (A). Insert the tube to valve connector.

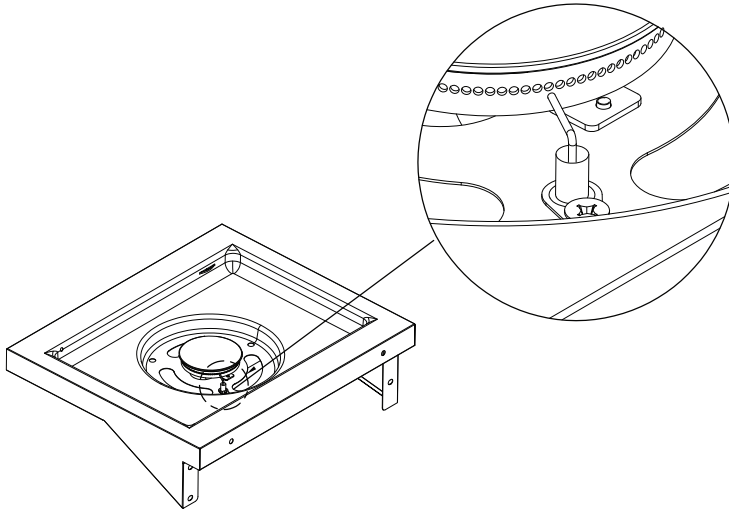
Note: No need this step for A serial.

# Assembly



- 9-2. One end of ignition (19) is assembled to the side burner shelf with 1 pc M4 screw (A) and 1pc M4 nut (D). The other end is assembled to the valve connector.  
Note: No need this step for A serial.

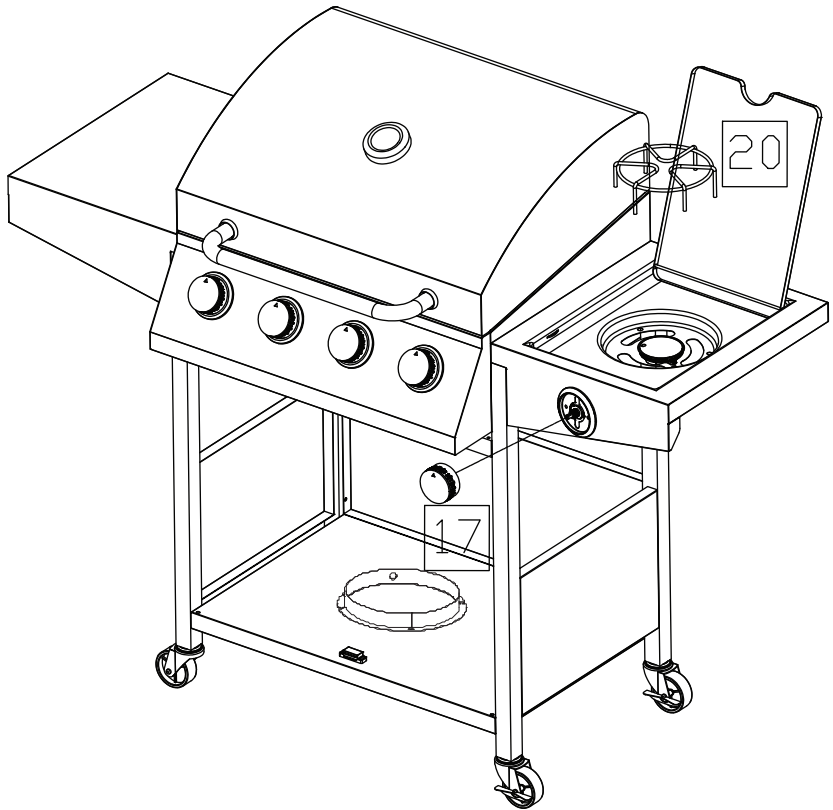
# Assembly



## NOTICE

In order to succeed in lighting the side burner, make sure the ignition needle's head is directed at one of side burner's gas hole.

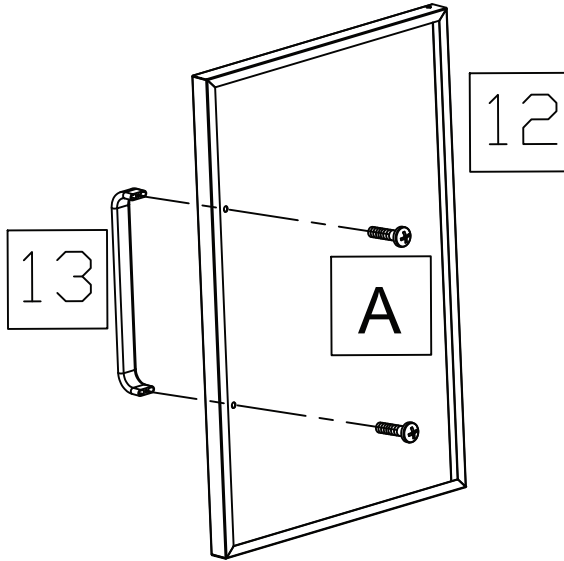
# Assembly



- Decorated knob (17) is assembled to side burner's front plate. Grate (20) is putted on side burner shelf, with 3 longer legs into the holes.

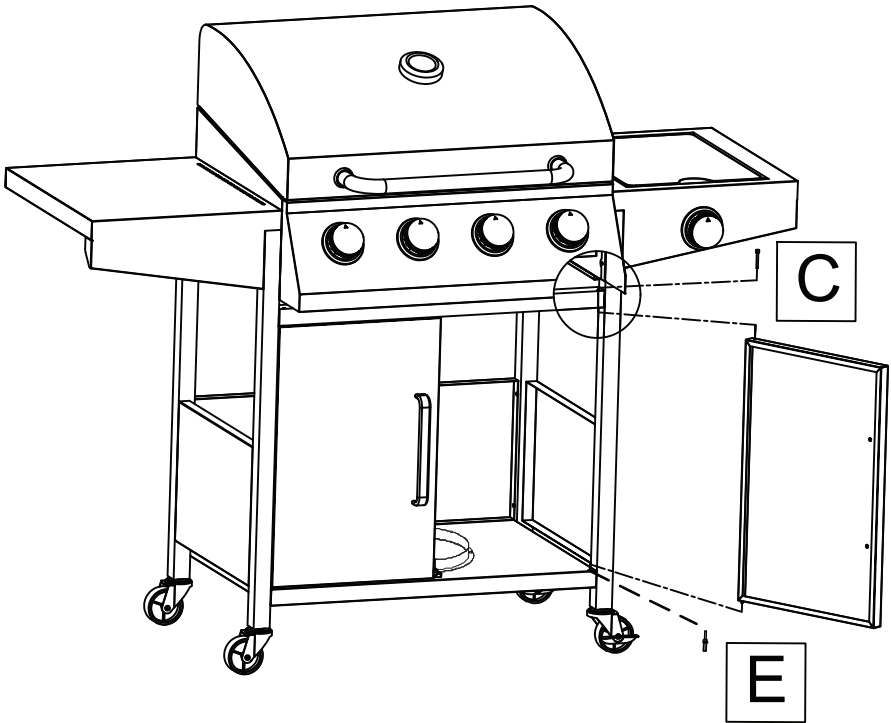
Note: No need this step for A serial.

# Assembly



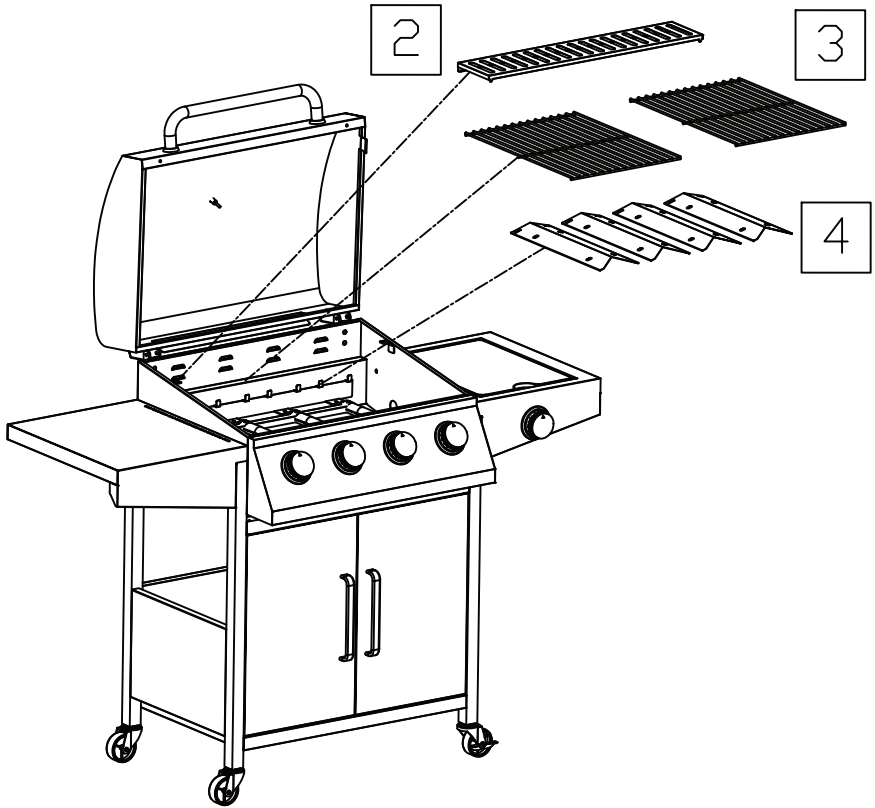
11. Handles (13) are assembled to front doors (12) with 4pcs M4 screws (A). Totally 2 pcs doors.

# Assembly



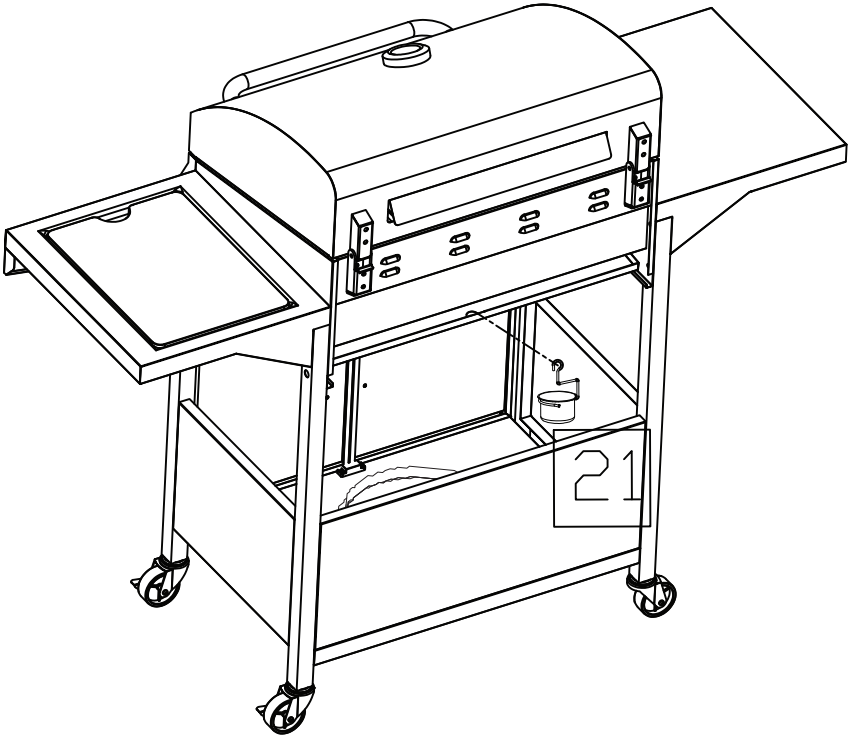
12. Doors are assembled to frames' front legs with top and bottom pins (C&E).

# Assembly



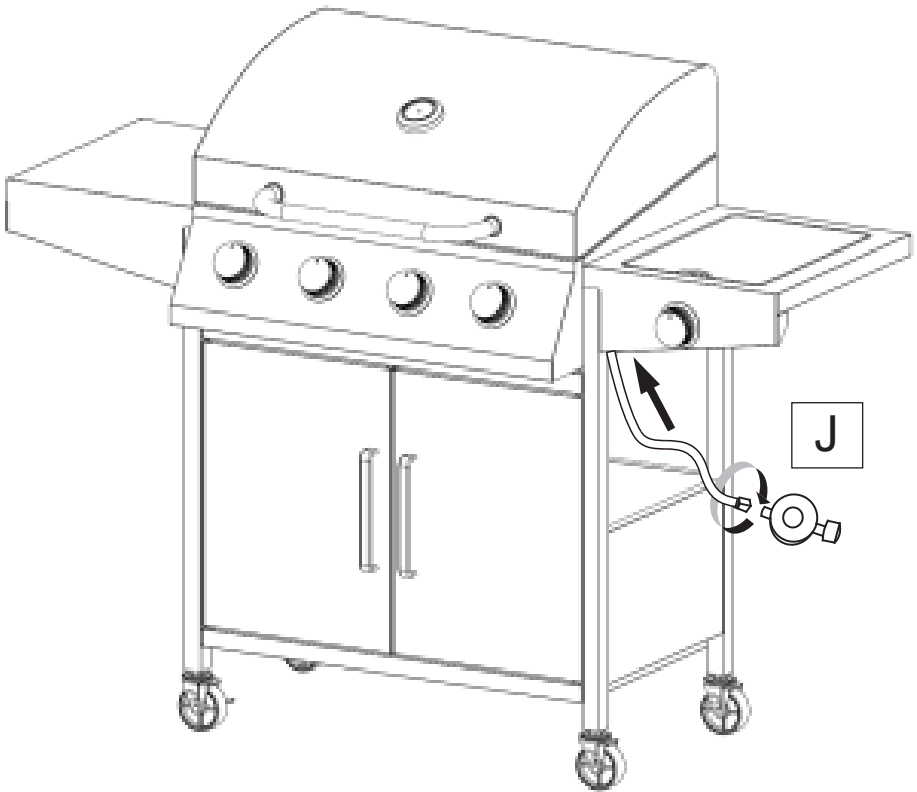
13. Warming grid (2), cooking grids (3) and heat tents (4) are fixed into the body.

# Assembly



14. Oil cup (21) is assembled to the oil pan.

# Assembly



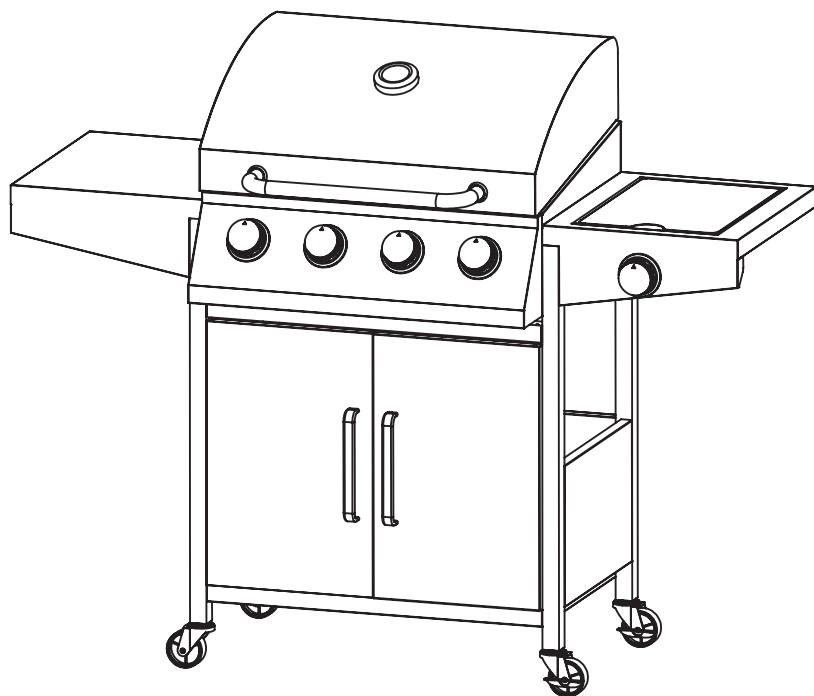
Tight all screws before use  
Assembly completed



INb1a018\_US\_CA

**846-102V80**

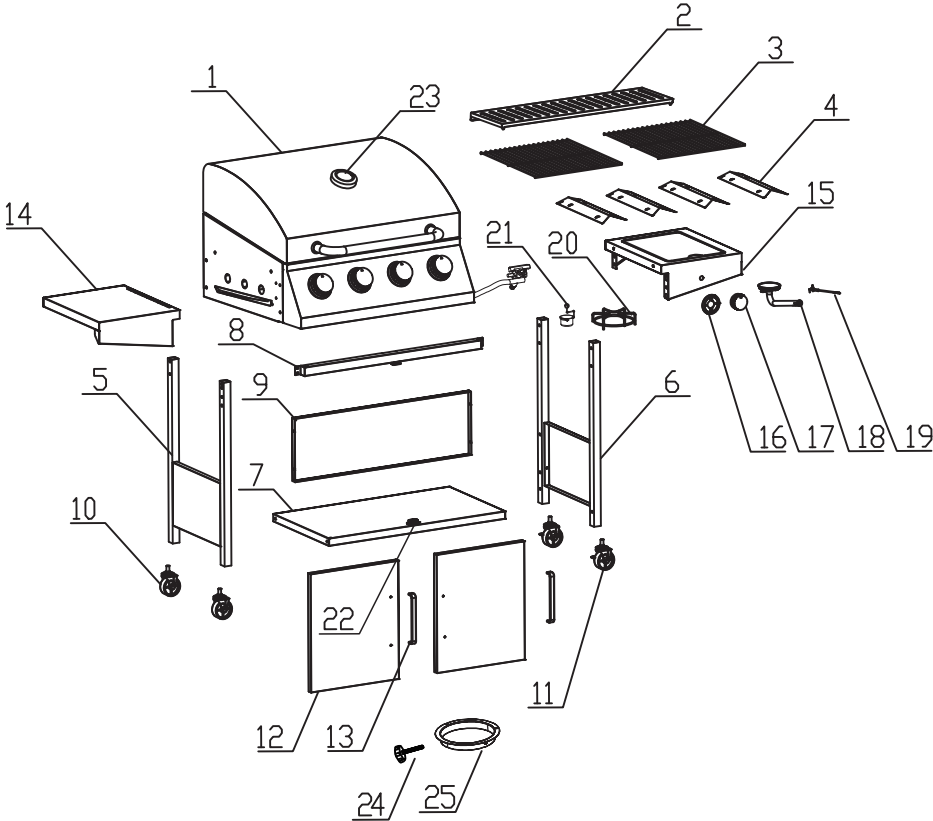
**FR**



IMPORTANT, RETAIN FOR FUTURE REFERENCE: READ CAREFULLY

**ASSEMBLY & INSTRUCTION MANUAL**









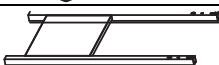



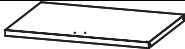






















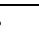


# (Illustration 4 brûleurs+1 brûleur latéral)



# CONSIGNES DE SÉCURITÉ

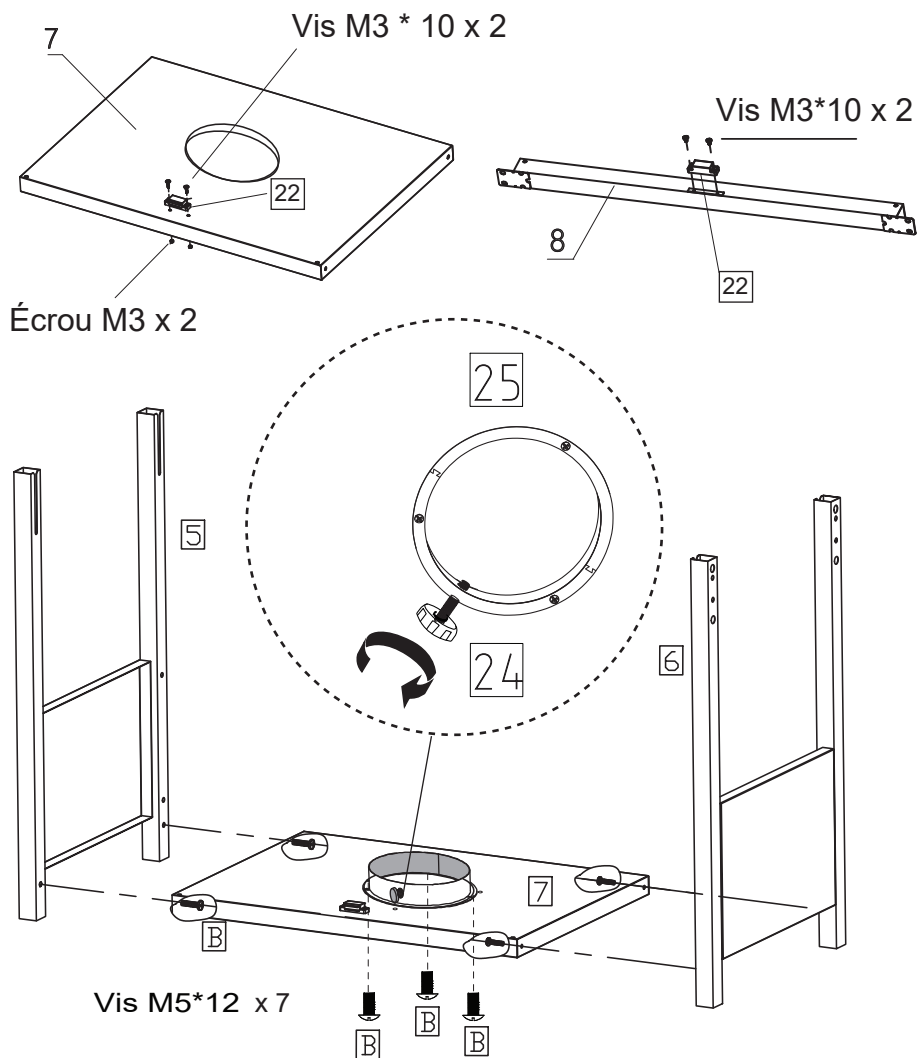
1. Lisez attentivement le manuel d'instructions avant d'utiliser l'appareil et conservez-le pour pouvoir le consulter ultérieurement. Le non-respect des instructions peut entraîner des blessures, des dommages matériels ou la mort.
2. Réservé à un usage exclusivement extérieur. Ne pas utiliser à l'intérieur.
3. Ne pas utiliser en sous-sol.
4. Les pièces accessibles peuvent devenir très chaudes. Tenez les enfants et les animaux domestiques à l'écart du gril à gaz. Il est conseillé de porter des gants pour le gril.
5. Ne déplacez pas le produit lorsqu'il est allumé.
6. Fermez l'alimentation en gaz à la bouteille lorsque le gril est éteint.
7. Toute modification du produit, une mauvaise utilisation ou le non-respect des instructions peut être dangereux et annule la garantie.
8. Vérifiez que votre gril à gaz ne présente pas de fuites. Vérifiez que les raccords des tuyaux sont bien serrés et vérifiez leur étanchéité chaque fois que vous rebranchez la bouteille de gaz.
9. N'utilisez pas le gril à gaz à moins d'un mètre de matériaux ou de surfaces combustibles.
10. Les bouteilles de gaz LP ne doivent pas être placées directement sous le gril.
11. Ouvrez le crochet du gril avant de l'allumer.
12. Ne laissez pas le gril sans surveillance lorsqu'il est allumé.
13. Faites attention à la vapeur chaude lorsque vous ouvrez le crochet.
14. Ne couvrez pas le gril avant qu'il ne soit complètement refroidi.
15. N'utilisez pas d'aérosols à proximité du gril.
16. Ne pas entreposer ni utiliser d'essence, de vapeurs ou de liquides inflammables à proximité de ce gril à gaz.
17. Si vous percevez une odeur de gaz, coupez l'alimentation au niveau de la bouteille, éteignez toute flamme nue, ouvrez le capot et cessez d'utiliser l'appareil.

# LISTE DES PIÈCES

No.	Pic.	Qty	No.	Pic.	Qty
1		1	18		1
2		1	19		1
3		2	20		1
4		4	21		1
5		1	22		2
6		1	23		1
7		1	24		1
8		1	25		1
9		1	A	  Vis M4 *8	9 +3(spare)
10		2	B	  Vis M5*12	27 +3(spare)
11		2	C	 Goupille Porte supérieur e	2
12		2	D	 Écrou M4*	1
13		2	E	 Goupille Porte inférieur e	2
14		1	F	 Écrou M3*	2
15		1	G	  Vis M3*10	2
16		1	H	  Vis auto- taraudeu se M3*10	2
17		1	J		1

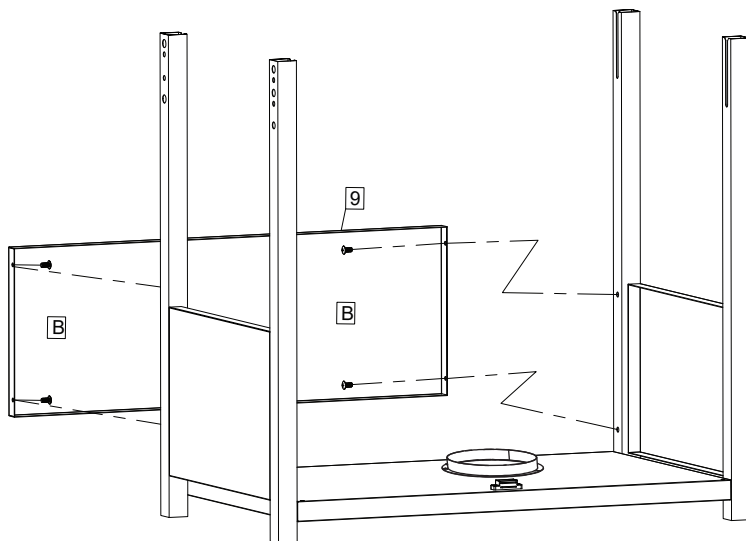
# Assemblage

Remarque : ne serrez pas les vis et les écrous tant que toutes les étapes de l'assemblage ne sont pas terminées.



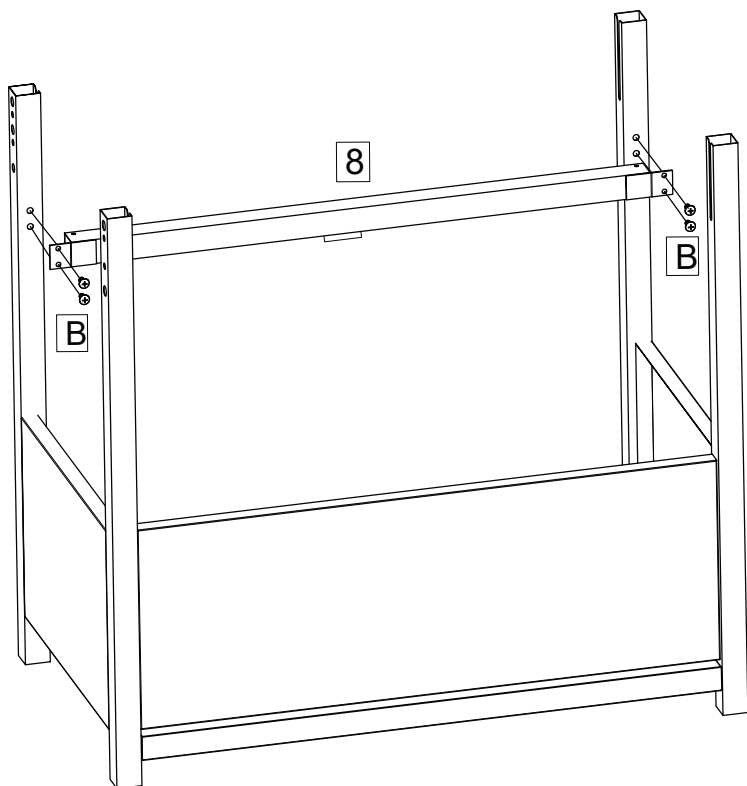
1. Assemblez les cadres gauche et droit (5 et 6) à la palette

# Assemblage



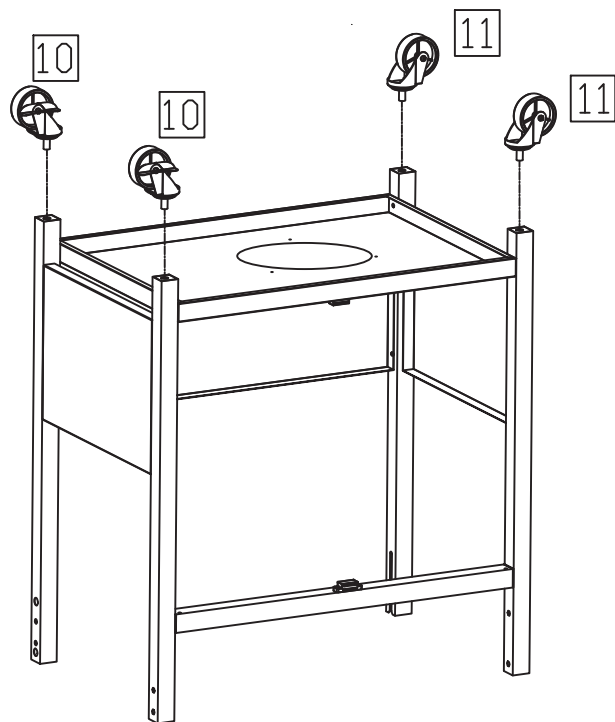
2. Fixer la palette arrière (9) aux cadres avec quatre vis M5 (B).

# Assemblage



3. Fixez la traverse avant (8) à l'avant des cadres avec quatre vis M5 (B).

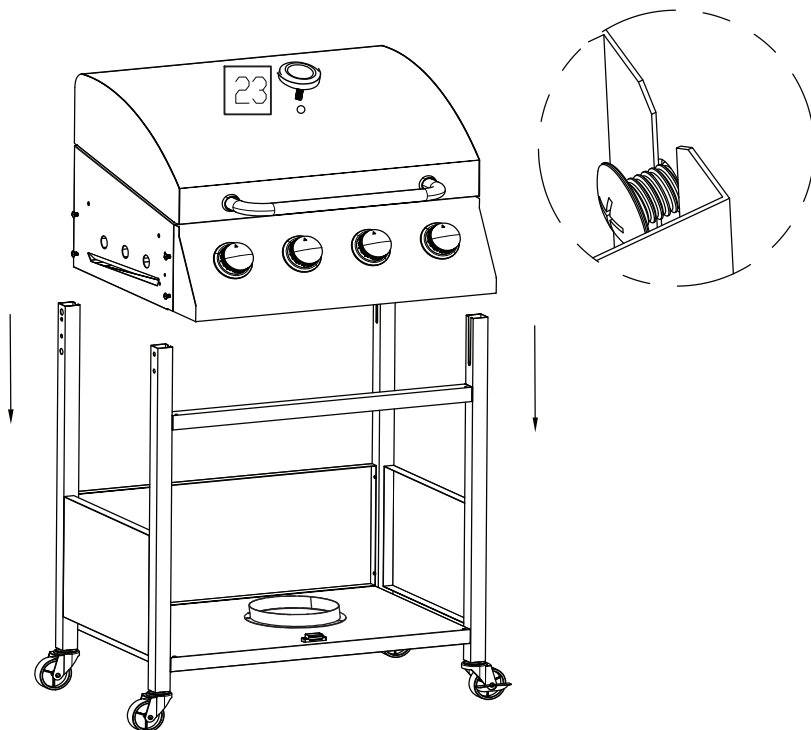
# Assemblage



4. Fixez les quatre roulettes (10 et 11) au bas des pieds du cadre.

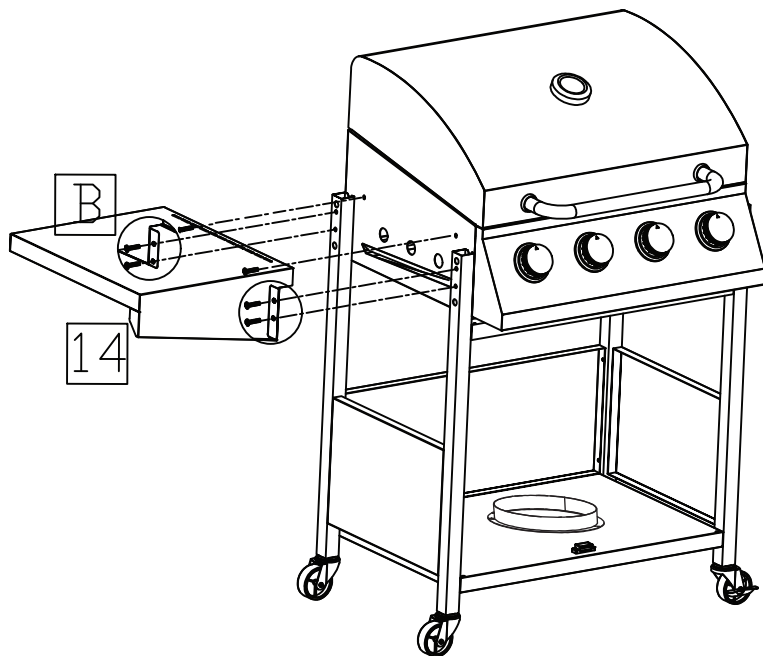
Remarque : les deux roulettes à freins (10) sont toujours du même côté.

# Assemblage



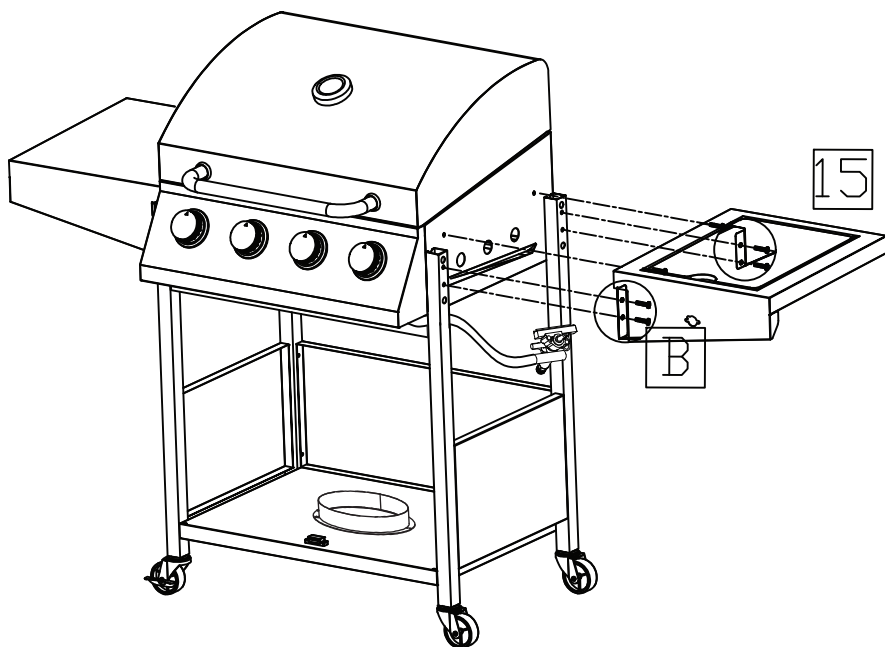
5. Placez le corps (1) dans le cadre à l'aide de huit vis M5 (voir l'image ci-dessus). Serrez les vis une fois que le corps est en position. **REMARQUE** : Assurez-vous que les huit vis sont desserrées avant de les glisser en position.

# Assemblage



6. Fixez la palette latérale gauche (14) au corps à l'aide de six vis M5 (B).

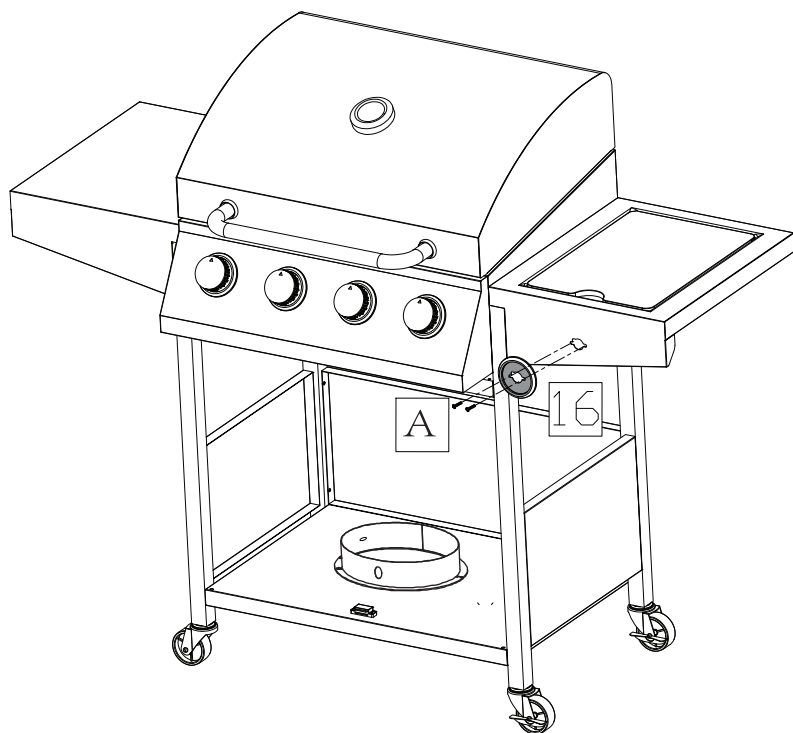
# Assemblage



7. Fixez la palette latérale droite (14) à la carrosserie à l'aide de six vis M5 (B).

Remarque : la palette latérale droite est pour la série A. La palette latérale droite du brûleur est pour la série B. Voici les instructions pour l'installation de la série B.

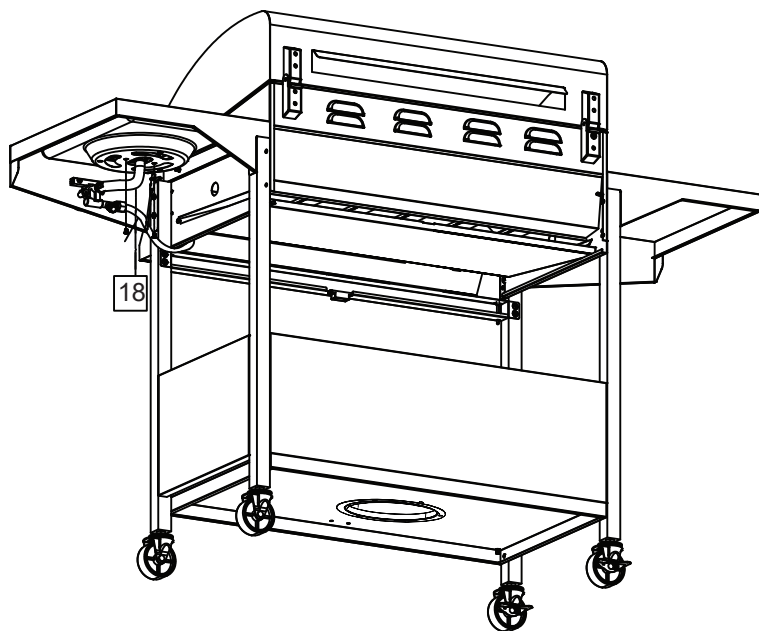
# Assemblage



8. La base du commutateur rotatif du brûleur latéral (16), la plaque frontale du brûleur latéral et la valve du brûleur latéral (à l'intérieur de la plaque frontale de la tablette) sont assemblées avec deux vis à tête fraisée M4 (A).

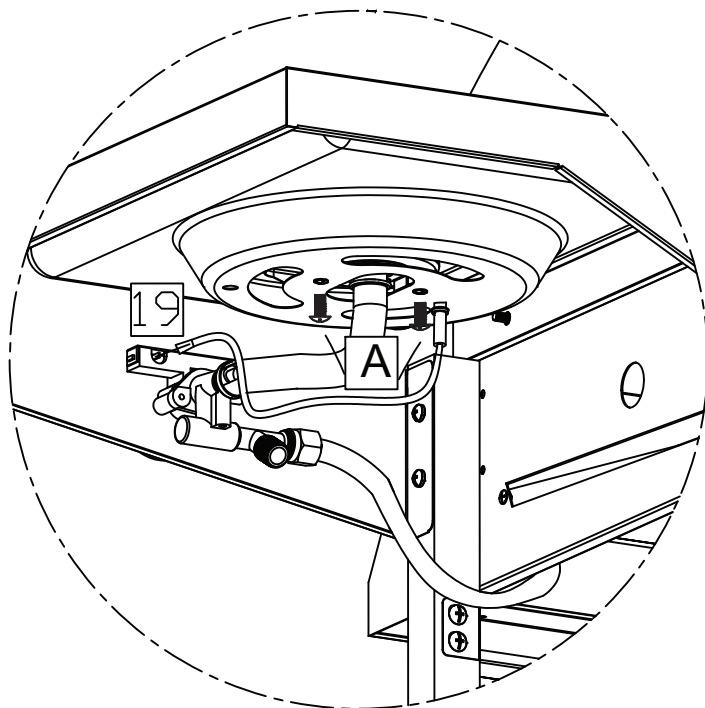
Remarque : Cette étape n'est pas nécessaire pour la série A.

# Assemblage



9-1. Le brûleur latéral (18) est fixé à la palette latérale à l'aide de deux vis M4 (A). Insérez le tube dans le connecteur de la valve.

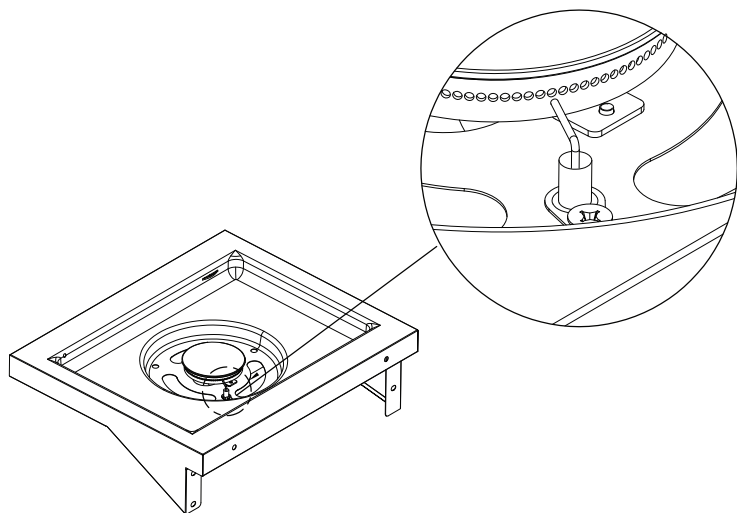
# Assemblage



9-2. Une extrémité de l'allumage (19) est fixée à la palette latérale du brûleur à l'aide d'une vis M4 (A) et d'un écrou M4 (D). Fixez l'autre extrémité au connecteur de la valve.

Remarque: Cette étape n'est pas nécessaire pour la série A

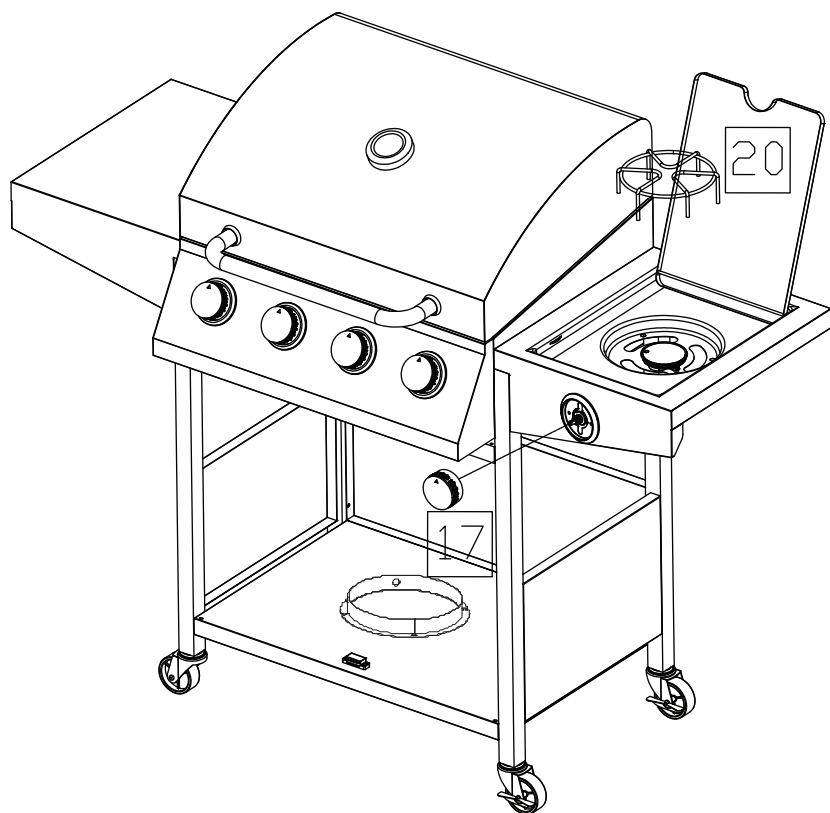
# Assemblage



## NOTE

Pour allumer le brûleur latéral, assurez-vous que la tête de l'aiguille d'allumage est dirigée vers l'un des trous de gaz.

# Assemblage

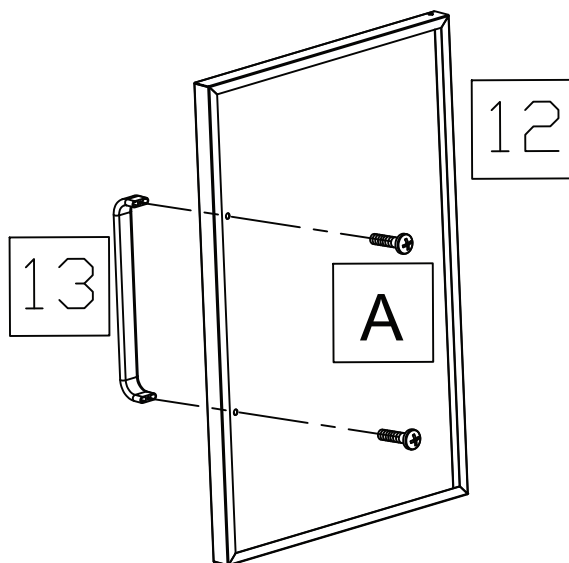


10. Fixez le bouton décoratif (17) à la plaque frontale du brûleur latéral.

Placez la grille (20) sur la palette du brûleur latéral, avec les trois pieds les plus longs dans les trous.

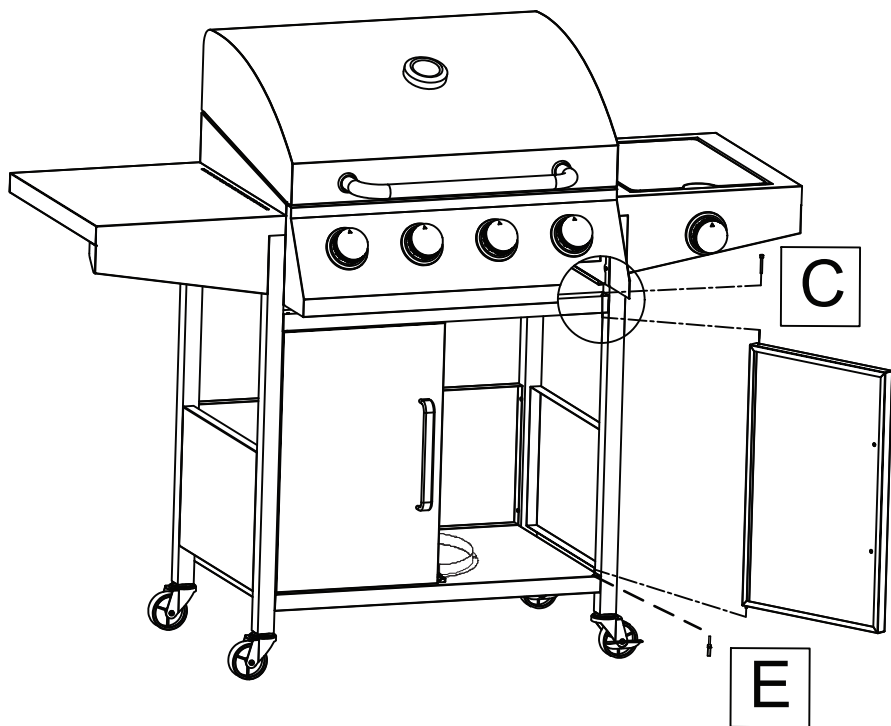
Remarque: Cette étape n'est pas nécessaire pour la série A.

# Assemblage



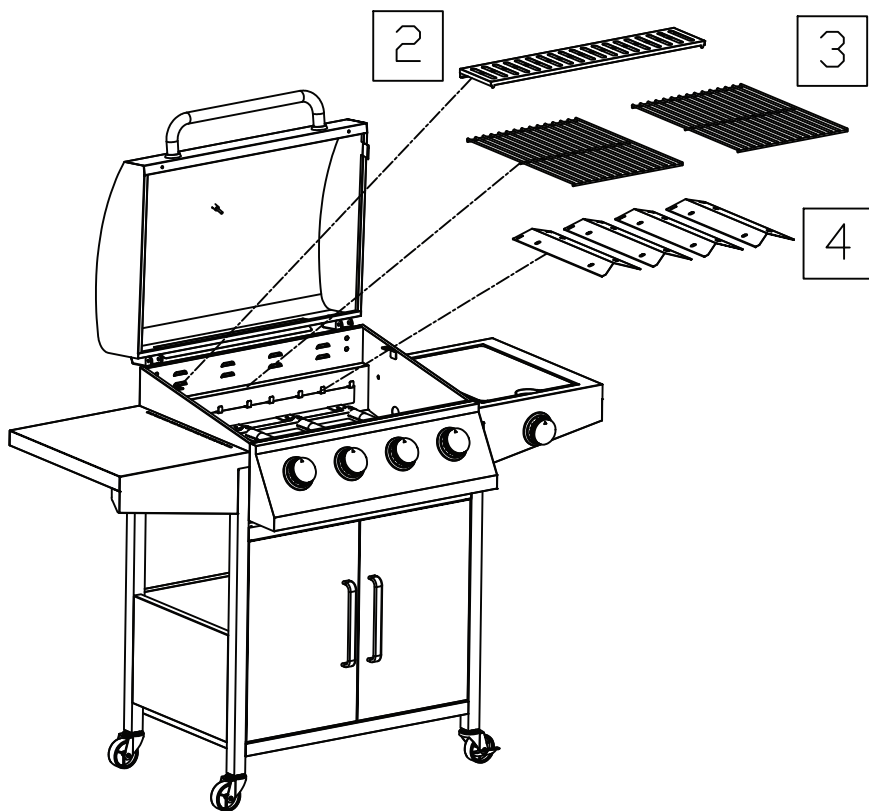
11. Fixez les poignées (13) aux portes avant (12) avec quatre vis M4 (A).

# Assemblage



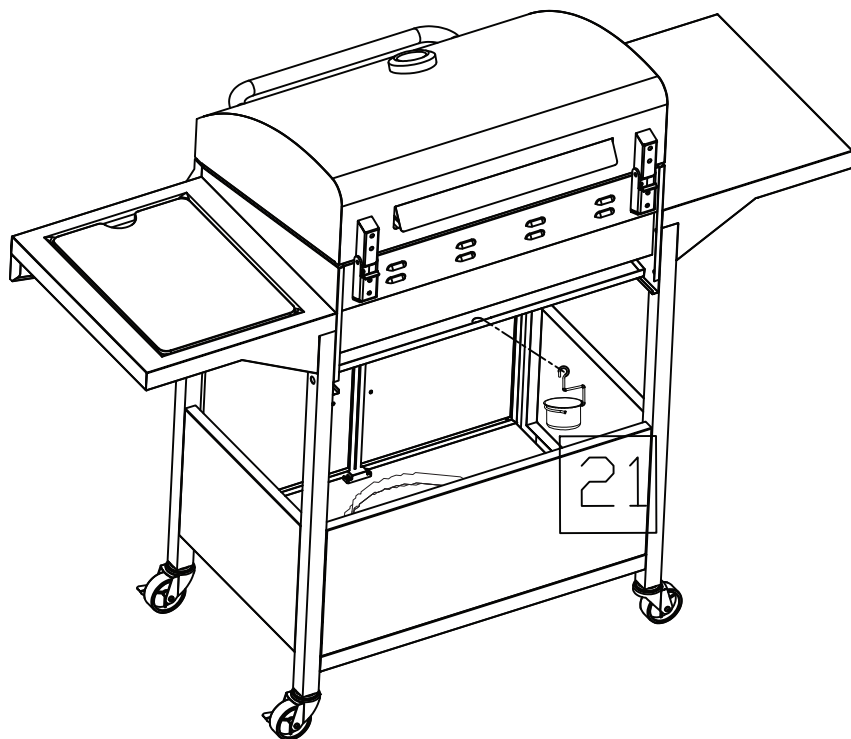
12. Fixez la porte aux pieds avant du cadre à l'aide des goupilles supérieure et inférieure (C & E).

# Assemblage



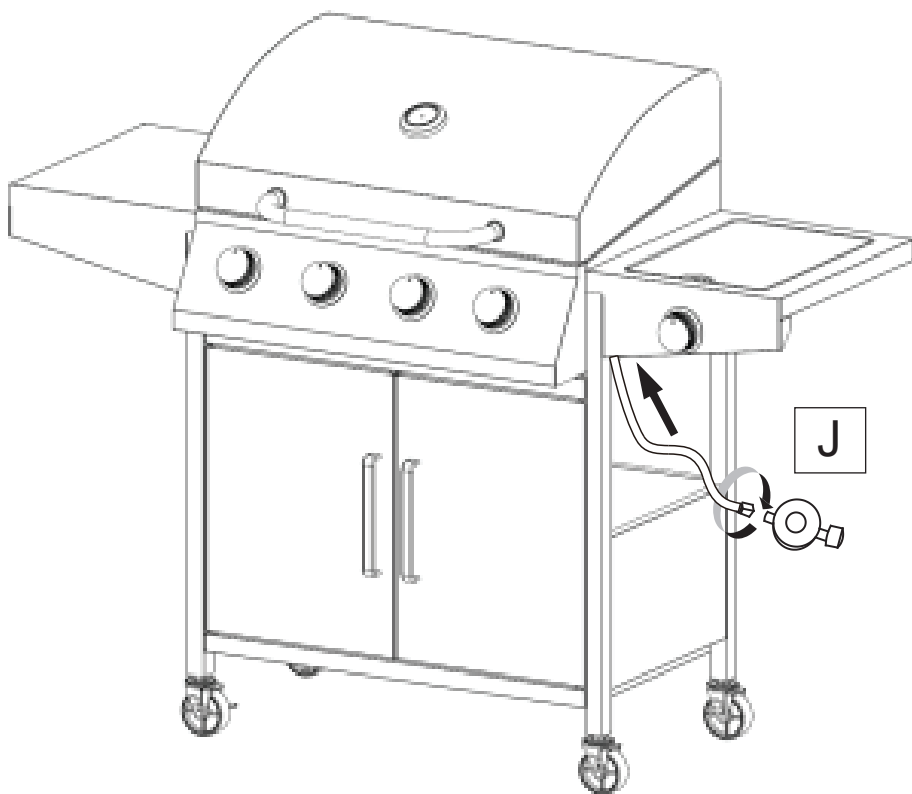
13. La grille de réchauffage (2), les grilles de cuisson (3) et les tentes de chaleur (4) sont placées dans le corps.

# Assemblage



14. Fixez le godet à huile (21) à la casserole.

# Assemblage



Serrez toutes les vis avant l'utilisation.  
Fin de l'assemblage