

Verticale SE DAB

Vertikaler Plattenspieler mit DAB+ Radio
Vertical Record Player with DAB+ Radio
Platine vinyle verticale avec radio DAB+
Tocadischi verticale con radio DAB+
Giradischi verticale con radio DAB+

10034590

www.auna-multimedia.com

auna

Sehr geehrter Kunde,

wir gratulieren Ihnen zum Erwerb Ihres Gerätes. Lesen Sie die folgenden Hinweise sorgfältig durch und befolgen Sie diese, um möglichen Schäden vorzubeugen. Für Schäden, die durch Missachtung der Hinweise und unsachgemäßen Gebrauch entstehen, übernehmen wir keine Haftung. Scannen Sie den folgenden QR-Code, um Zugriff auf die aktuellste Bedienungsanleitung und weitere Informationen rund um das Produkt zu erhalten:



INHALTSVERZEICHNIS

| |
|--------------------------------|
| Technische Daten 4 |
| Geräteübersicht 6 |
| Inbetriebnahme und Bedienung 7 |
| Phono-Modus 8 |
| Radio 9 |
| BT-Modus 10 |
| USB-Modus 10 |
| AUX-Eingang 11 |
| Zeit und Datum einstellen 11 |
| Wecker 12 |
| Reinigung und Pflege 13 |

| |
|-------------|
| English 17 |
| Français 29 |
| Español 41 |
| Italiano 53 |

TECHNISCHE DATEN

| | |
|--------------------------|---|
| Artikelnummer | 10034590 |
| Stromversorgung | 230 V ~ 50 Hz |
| Maximaler Stromverbrauch | 12 W |
| Abspielgeschwindigkeiten | 33 1/3, 45, 78 U/min |
| FM-Radio | 87,5 – 108 MHz |
| DAB+-Radio | 174,928 – 239,200 MHz |
| BT-Frequenz | 2400 – 2483,5 MHz |
| BT-Sendeleistung (max.) | 4 dBm |
| Anschlüsse | USB (zur MP3-Wiedergabe); AUX-Eingang; Kopfhöreranschluss |

KONFORMITÄTSERKLÄRUNG



Hersteller:

Chal-Tec GmbH, Wallstraße 16, 10179 Berlin, Deutschland.

Importeur für Großbritannien:

Berlin Brands Group UK Limited
PO Box 42
272 Kensington High Street
London, W8 6ND
United Kingdom

Hiermit erklärt Chal-Tec GmbH, dass der Funkanlagentyp Verticalo SE DAB der Richtlinie 2014/53/EU entspricht. Der vollständige Text der EU-Konformitätserklärung ist unter der folgenden Internetadresse verfügbar: use.berlin/10034590

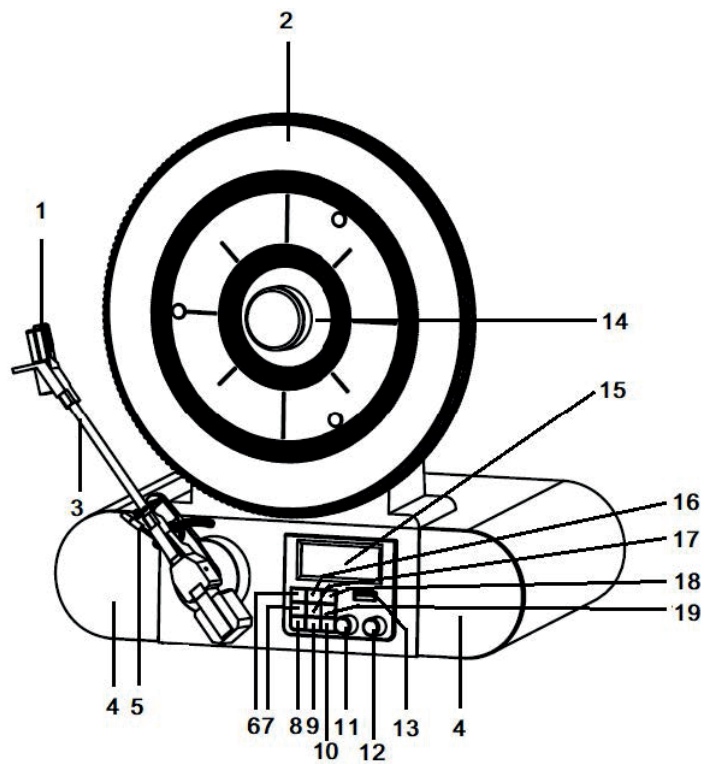
SICHERHEITSHINWEISE

- Beachten Sie alle in der Bedienungsanleitung aufgeführten Hinweise.
- Das Gerät darf nicht in der Nähe von Wasser oder in feuchter Umgebung verwendet werden.
- Achten Sie darauf, dass keine Flüssigkeit über dem Gerät und den Geräteöffnungen verschüttet wird.
- Bewegen Sie das Gerät vorsichtig, um es nicht zu beschädigen.
- Blockieren Sie nicht die Geräteausgänge.
- Stellen Sie das Gerät nicht in die Nähe von Wärmequellen (beispielsweise Heizung). Setzen Sie das Gerät keiner direkten Sonneneinstrahlung aus.
- Stecken Sie den Netzstecker des Geräts auf die dafür vorgesehene Art und Weise in die Steckdose.
- Das Gerät ist mit einem Überlastungsschutz ausgestattet. Sollte dieser ersetzt werden müssen, wenden Sie sich an den Kundendienst oder einen in ähnlicher Weise qualifizierte Person.
- Ziehen Sie den Netzstecker des Geräts aus der Steckdose, wenn Sie dieses für einen längeren Zeitraum nicht verwenden.
- Versuchen Sie keinesfalls, dass Gerät selbst zu warten oder zu reparieren.
- Der Netzstecker dient dazu, das Gerät nach dem Ausschalten vom Stromnetz zu trennen. Achten Sie darauf, dass der Netzstecker immer frei zugänglich ist.
- Setzen Sie das Gerät keinem Spritzwasser aus und stellen Sie keine mit Flüssigkeit gefüllten Objekte, wie beispielsweise Vasen, auf das Gerät.
- Setzen Sie die Batterien keiner extremen Hitze wie beispielsweise Sonnenlicht oder Feuer aus.
- Behindern Sie die Belüftung des Geräts keinesfalls durch Blockieren der Belüftungsöffnungen mit Gegenständen wie beispielsweise Zeitungen, Tischdecken, Vorhängen etc.
- Vergewissern Sie sich, dass ein Mindestabstand von 5 mm zu allen Seiten des Geräts eingehalten wird.
- Stellen Sie keine Zündquellen mit offener Flamme, wie beispielsweise angezündete Kerzen, auf das Gerät.
- Entsorgen Sie Altbatterien umweltgerecht.
- Verwenden Sie das Gerät nur bei gemäßigttem Klima, nicht bei tropischem Klima.

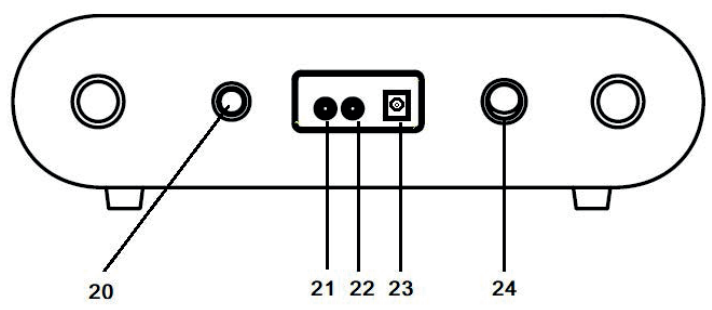
Kinder ab 8 Jahren, psychisch, sensorisch und körperlich eingeschränkte Menschen dürfen das Gerät nur benutzen, wenn sie vorher von einer für sie verantwortlichen Aufsichtsperson ausführlich mit den Funktionen und den Sicherheitsvorkehrungen vertraut gemacht wurden und die damit verbundenen Risiken verstehen.

GERÄTEÜBERSICHT

Vorderseite



Rückseite



| | | | |
|----|-------------------------------------|----|------------------------|
| 1 | Tonabnehmer und Nadel | 13 | USB-Anschluss |
| 2 | Plattenteller | 14 | Magnetischer Adapter |
| 3 | Tonarm | 15 | LCD-Bildschirm |
| 4 | Lautsprecher | 16 | Menü/Info Taste |
| 5 | Cue-Level | 17 | Eingabe/Schlummertaste |
| 6 | Wiedergabe/ Pause-Taste | 18 | Einstellungen |
| 7 | Kopplungs-/Suchtaste (PAIR/SCAN) | 19 | Modus |
| 8 | Wecker | 20 | Abspielgeschwindigkeit |
| 9 | Schlaf | 21 | AUX-Eingang |
| 10 | Standby | 22 | Kopfhöreranschluss |
| 11 | Sendersuche | 23 | Stromversorgung |
| 12 | Lautstärkeregler | 24 | Netzschalter |

INBETRIEBNAHME UND BEDIENUNG

Vor der Inbetriebnahme

- Entnehmen Sie das Gerät vorsichtig aus der Verpackung und entfernen Sie das Verpackungsmaterial vollständig.
- Wickeln Sie das Netzkabel vollständig ab.
- Stellen Sie das Gerät auf eine stabile, flache Oberfläche, die in der Nähe einer Steckdose und außerhalb von starken Magnetfeldern liegt.

Inbetriebnahme

- Verbinden Sie den Netzstecker des Geräts mit der Steckdose.
- Entfernen Sie die weiße Plastikabdeckung vom Plattenspielerstift, indem Sie diese in Richtung des Pfeils abziehen.
- Achten Sie während der Verwendung des Geräts darauf, den Plattenspielerstift nicht zu beschädigen.
- Dieses Produkt ist dafür ausgelegt mit einem Netzgerät (12 V 1 A) zu funktionieren. Dieses Gerät mit einem anderen Netzteil zu verwenden, kann Schäden verursachen.

HINWEIS: Das Gerät ist mit einem Standardnetzstecker ausgestattet. Wenn Dieser Netzstecker nicht in Ihre Steckdose passt, versuchen Sie bitte nicht, diesen durch Feilen passend zu machen. Wenn dieser Stecker nicht in Ihre Steckdose passt, ist Ihre Steckdose vermutlich veraltet und nicht gepolt. Sie sollten Ihre Steckdose in diesem Fall von einem qualifizierten Elektriker austauschen lassen.

Gerät einschalten

- Drücken Sie die POWER-Taste auf der Rückseite Ihres Geräts, so dass diese in Position „I“ ist und drücken Sie anschließend die STANDBY-Taste auf dem vorderen Bedienfeld. Der Bildschirm wird nun „Strom an“ anzeigen.
- Zum Ausschalten des Geräts drücken Sie die POWER-Taste auf der Rückseite des Geräts, so dass diese in Position „O“ ist.

HINWEIS: Zur Reduzierung des Stromverbrauchs schaltet sich das Gerät, wenn es über 20 Minuten lang keinen Audiosignaleingang registriert, automatisch ab. Um das Gerät wieder einzuschalten und die Wiedergabe fortzusetzen, müssen Sie es über die POWER-Taste zunächst abschalten und nach ungefähr 5 Sekunden wieder einschalten.

PHONO-MODUS

1. Schalten Sie das Gerät ein.
2. Drücken Sie die MODE-Taste, um den Phono-Modus auszuwählen. Der Bildschirm zeigt „Phono“ an.
3. Drehen Sie am Geschwindigkeitsregler auf der Rückseite des Geräts, um die gewünschte Wiedergabegeschwindigkeit für den von Ihnen gewählten Titel einzustellen (33 $\frac{1}{3}$, 45 oder 78 U/min).
4. Entfernen Sie die Nadelschutzkappe vom Tonabnehmer.
5. Entriegeln Sie die Tonarmhalterung. Verwenden Sie den Tonarmhebel, um den Tonarm anzuheben.
6. Bewegen Sie den Tonarm über die Schallplatte, und positionieren Sie diesen an der Stelle, von welcher Sie die Wiedergabe starten möchten. Verwenden Sie den Tonarmhebel zurück zur Auflageposition. Der Tonarm senkt sich langsam auf die Schallplatte und die Wiedergabe beginnt.
7. Drehen Sie am Laustärkereger, um die gewünschte Wiedergabelautstärke einzustellen.
8. Am Ende der Wiedergabe stoppt der Tonarm automatisch.

HINWEIS: Drehen oder stoppen Sie den Plattenteller keinesfalls manuell. Das manuelle Bewegen oder das Belasten des Plattentellers ohne den Tonarm vorher zu fixieren kann zu Schäden am Tonarm führen.

RADIO

1. Schalten Sie das Gerät ein.
2. Drücken Sie die MODE-Taste, um den UKW-Modus auszuwählen. Der Bildschirm zeigt „UKW“ an.
3. Drücken Sie die Taste „Koppelung/Suche“, um die automatische Sendersuche zu starten. Sie können auch den TUNE-Knopf drehen, um den gewünschten Sender auszuwählen. Wenn Sie einen Sender einstellen, zeigt der Bildschirm „St“ an.
4. Drücken Sie während des UKW-Betriebs die MENU/INFO-Taste, um auf dem Bildschirm folgende Informationen anzuzeigen: Radio Text/Programmart/Signalstärke/Zeit/Datum etc.
5. Wenn Sie die Wiedergabe beenden möchten, drücken Sie die POWER-Taste, um das Gerät auszuschalten.

DAB-Modus

1. Schalten Sie das Gerät ein.
2. Drücken Sie die MODE-Taste, um den DAB-Modus auszuwählen. Der Bildschirm zeigt „DAB“ an. Das Gerät startet automatisch die DAB-Sendersuche, bis ein DAB-Sender empfangen wird.
3. Drücken Sie während des DAB-Betriebs einmal die MENU/INFO-Taste. Der Bildschirm zeigt „Sendersuche“ an. Drücken Sie die ENTER/SNOOZE-Taste und drehen Sie am TUNE-Knopf. Die Anzeigen „Lokaler Sendersuchlauf“, „Vollständiger Sendersuchlauf“ und „Manuelle Sendereinstellung“ werden in dieser Reihenfolge auf dem Bildschirm des Geräts erscheinen. Sie können die von Ihnen gewünschte Einstellung auswählen und diese durch Drücken der SELECT-Taste bestätigen.
4. Bei der manuellen Sendersuche, drehen Sie so lange den TUNE-Knopf, bis Sie den von Ihnen gewünschten DAB-Sender gefunden haben. Sie können den Sender auswählen, indem Sie die ENTER/SNOOZE-Taste drücken. Während der Sendersuche zeigt der Bildschirm „St“ an.
5. Drücken Sie im manuellen Suchmodus die PAIR/SCAN-Taste und die automatische Sendersuche wird gestartet.
6. Zum Beenden der Wiedergabe drücken Sie die POWER-Taste, um das Gerät auszuschalten.

Senderspeicherung im DAB-/UKW-Modus

1. Drehen Sie im DAB-/UKW-Modus den TUNE-Knopf, um den Radiosender, den Sie gerne speichern würden, auszuwählen.
2. Drücken Sie die PRESET-Taste. Der Bildschirm zeigt „Voreinstellung 1 leer“ an.
3. Drücken Sie zum Bestätigen die ENTER-Taste. Das Display zeigt dann „Voreinstellung 1 gespeichert“ an.

4. Wiederholen Sie die Schritte 1-3 für alle Radiosender, die Sie speichern möchten. Im DAB- oder UKW-Modus können jeweils maximal 20 Sender gespeichert werden.
5. Zur Wiedergabe eines gespeicherten Senders, drücken Sie die PRESET-Taste und drehen Sie den TUNE-Knopf so lange, bis Sie bei dem von Ihnen gewünschten gespeicherten Sender angelangt sind. Drücken Sie nun die ENTER-Taste, um die Wiedergabe des Senders zu starten.

BT-MODUS

1. Schalten Sie das Gerät ein.
2. Drücken Sie die Taste MODE um wählen Sie den BT-Modus aus. „BT verbinden“ wird auf dem Bildschirm angezeigt.
3. Schalten Sie Ihr externes BT-Gerät ein, suchen Sie nach „Verticalo SE DAB+“ und koppeln Sie Ihr Gerät.
4. Wenn Ihr externes BT-Gerät erfolgreich mit dem Plattenspieler gekoppelt wurde, ertönt vom Plattenspieler ein kurzes Bestätigungsgeräusch.
5. Der Bildschirm zeigt „BT verbunden“ an.
6. Wählen Sie einen Titel auf dem externen BT-Gerät aus und starten Sie die Wiedergabe.
7. Um zum nächsten oder vorherigen Titel zu springen, drehen Sie entweder am TUNE-Knopf oder Sie wählen auf Ihrem externen BT-Gerät einen anderen Titel aus.
8. Zum Deaktivieren von BT können Sie entweder mit Ihrem Gerät in einen anderen Modus wechseln oder einfach die BT-Funktion auf Ihrem externen Gerät ausschalten.

USB-MODUS

1. Schalten Sie das Gerät ein.
2. Drücken Sie die MODE-Taste und wählen Sie den USB-Modus aus. „USB“ wird auf dem Bildschirm angezeigt.
3. Stecken Sie einen USB-Stick in den USB-Anschluss. Der Bildschirm zeigt für einige Sekunden „Lesen“ an und die Wiedergabe startet anschließend automatisch. Wenn kein USB-Stick verbunden ist, zeigt der Bildschirm „NO USB“ an.
4. Während der Wiedergabe, drücken Sie zum Pausieren die WIEDERGABE/PAUSE-Taste. Drücken Sie diese zum Fortsetzen der Wiedergabe erneut.
5. Um zum nächsten oder vorherigen Titel zu springen, drehen Sie am TUNE-Knopf.

AUX-EINGANG

1. Schalten Sie das Gerät ein.
2. Verbinden Sie Ihr externes Gerät über ein 3,5-mm-Audiokabel mit dem AUX-Anschluss an der Rückseite Ihres Geräts.
3. Drücken Sie die MODE-Taste und wählen Sie den AUX-IN-Modus aus. „AUX IN“ wird auf Ihrem Bildschirm angezeigt.
4. Starten Sie die Wiedergabe auf Ihrem externen Gerät.

ZEIT UND DATUM EINSTELLEN

1. Drücken Sie im DAB-Wiedergabemodus die MENU/INFO-Taste. Drehen Sie nun am TUNE-Knopf und wählen Sie „SYSTEM“ aus. Der Bildschirm zeigt nun „Hauptmenü“ an.
2. Drücken Sie die ENTER/SNOOZE-Taste. Der Bildschirm zeigt „Zeit Einstellung“ an.
3. Drücken Sie die ENTER/SNOOZE-Taste erneut. „Uhrzeit einstellen“ wird auf dem Bildschirm angezeigt.
4. Drücken Sie erneut die ENTER/SNOOZE-Taste. Der Bildschirm zeigt „Uhrzeit einstellen 00:00“ (Stunde:Minute) an. Stellen Sie durch Drehen des TUNE-Knopfs die gewünschte Uhrzeit ein. Zum Speichern der Einstellung drücken Sie die ENTER/SNOOZE-Taste.
5. Drehen Sie erneut am TUNE-Knopf. „Datum einstellen“ wird auf dem Bildschirm angezeigt. Drücken Sie erneut die ENTER/SNOOZE-Taste um in den Einstellungsmodus zu gelangen. Das Display zeigt dann das Datum „01.01.2016“ an. Drehen Sie am TUNE-Knopf, um das gewünschte Datum einzustellen. Zum Speichern des von Ihnen eingestellten Datums drücken Sie die ENTER/SNOOZE-Taste.
6. Wenn Sie den TUNE-Knopf erneut drehen, zeigt der Bildschirm „Auto update“ an. Drücken Sie die ENTER/SNOOZE-Taste, um in den Einstellungsmodus zu gelangen. „Vom Radio“ oder „Kein Update“ wird auf dem Bildschirm angezeigt, wenn Sie am TUNE-Knopf drehen. Sie können die von Ihnen gewünschte Einstellung auswählen und diese durch Drücken der ENTER/SNOOZE-Taste bestätigen.
7. Drehen Sie erneut am TUNE-Knopf, wird „12/24 Stundenformat einstellen“ auf dem Bildschirm angezeigt. Drücken Sie die ENTER/SNOOZE-Taste, um in den Einstellungsmodus zu gelangen. „12 Stundenformat“ oder „24 Stundenformat“ wird auf dem Bildschirm angezeigt, wenn Sie am TUNE-Knopf drehen. Sie können das von Ihnen gewünschte Stundenformat auswählen und die Auswahl durch Drücken der ENTER/SNOOZE Taste bestätigen.

WECKER

- Drücken Sie die ALARM-Taste, um in das Menü zur Weckereinstellung zu gelangen. Drehen Sie am TUNE-Knopf, um eine der unten aufgelisteten Funktionen auszuwählen und drücken Sie die ENTER/SNOOZE-Taste, um die gewünschte Alarameinstellung zu bestätigen.
- A. Alarm1/Alarm2:** Drehen Sie zur Auswahl am TUNE-Knopf und drücken Sie die ENTER/SNOOZE-Taste zum Bestätigen.
- B. Alarmaktivierung:** Zum Einstellen des Alarms drücken Sie die ALARM-Taste. Der Bildschirm zeigt dann „Alarm1:aus“ oder „Alarm2:aus“ an. Wenn Sie die ENTER/SNOOZE-Taste drücken, wird „Alarm Detail aus“ auf dem Bildschirm angezeigt. Bei erneutem Drücken der ENTER/SNOOZE-Taste erscheint auf dem Bildschirm die Anzeige „Alarm Detail an“. Drehen Sie nun am TUNE-Knopf, um die von Ihnen gewünschte Weckzeit einzustellen.
- C. Weckzeit einstellen:** Drücken Sie die ENTER/SNOOZE-Taste. Der Bildschirm zeigt „Zeit: 00:00“ (Stunde:Minute) an. Drehen Sie am TUNE-Knopf, um die gewünschte Weckzeit einzustellen, und bestätigen Sie diese durch Drücken der ENTER/SNOOZE-Taste.
- D. Alarmwiederholung:** Drehen Sie am TUNE-Knopf, um zwischen „täglich/einmalig“ auszuwählen, und bestätigen Sie Ihre Auswahl mit der ENTER/SNOOZE-Taste. Wenn „täglich“ ausgewählt wurde, verbleibt das Wecksymbol permanent auf dem Bildschirm, es sei denn, die Weckfunktion wird deaktiviert.
- E. Alarmtyp:** Drehen Sie am TUNE-Knopf, um zwischen DAB/UKW/BUZZER auszuwählen, und bestätigen Sie Ihre Auswahl mit der ENTER/SNOOZE-Taste.
- F. Alarmlautstärke:** Drehen Sie den TUNE-Knopf bis zur gewünschten Lautstärke auf und bestätigen Sie Ihre Auswahl mit der ENTER/SNOOZE-Taste.
- G. Alarm aus/speichern:** Drehen Sie am TUNE-Knopf bis zur gewünschten Funktion und bestätigen Sie Ihre Auswahl mit der ENTER/SNOOZE-Taste.

HINWEISE:

- Es ist sehr wichtig, dass der Alarm so eingestellt wird, dass er auf der Position „an“ ist und das Alarmsymbol auf dem Bildschirm angezeigt wird.

- Nachdem der Alarm aktiviert wurde wird er, wenn die aktuelle Uhrzeit mit der von Ihnen eingestellten Weckzeit übereinstimmt, ertönen.
- Wenn der Alarm ertönt, drücken Sie die ENTER/SNOOZE-Taste zum Aktivieren der Schlummerfunktion. 5 Minuten später, wird der Alarm erneut ertönen.
- Um die Alarmfunktion permanent auszuschalten, befolgen Sie den Schritt H. „Alarm aus/speichern“ im obigen Abschnitt. Der Alarm ist dann ausgeschaltet und das Alarmsymbol wird nicht mehr auf dem Bildschirm angezeigt.
- Wenn ein täglicher Wecker eingestellt wurde, verbleibt das Alarmsymbol auf dem Bildschirm und der Wecker ertönt am nächsten eingestellten Tag wieder, es sei denn, der Wecker wurde ausgeschaltet.
- Wenn Sie den Netzstecker des Geräts aus der Steckdose ziehen, werden die Uhrzeit- und die Alarmeinstellungen gelöscht. Sie müssen beides neu einstellen, wenn Sie das Gerät wieder einschalten.

Schlafmodus

- Drücken Sie die SLEEP-Taste und der Bildschirm zeigt „Sleep time off“ an. Drücken Sie die SLEEP-Taste erneut, um das Zeitintervall auszuwählen, nach dem das Gerät automatisch in den Ruhezustand wechseln soll. Sie können zwischen 15, 30, 45 60 und 90 Minuten auswählen. Das Zeitsymbol wird nach Ihrer Auswahl auf dem Bildschirm angezeigt.
- Drücken Sie erneut die SLEEP-Taste, wird der Bildschirm die noch verbleibende Zeit bis zum Ruhezustand anzeigen. Durch erneutes Drücken der SLEEP-Taste wird der Ruhezustand deaktiviert und das Zeitsymbol verschwindet vom Bildschirm.

REINIGUNG UND PFLEGE

Gehäusereinigung

- Sie sollten das Gehäuse so pfleglich wie jedes Ihrer Möbelstücke behandeln.
- Reiben Sie das Gehäuse, wenn es eingestaubt ist, mit einem weichen, abriebfesten Staubtuch ab. Wenn das Gehäuse durch Fingerabdrücke verunreinigt ist, können Sie diese mit einem hochwertigen kommerziellen Entstaubungs- und Polierspray entfernen. Achten Sie hierbei darauf, dass Sie keine Plastik- oder Metallteile des Geräts damit besprühen. Wir empfehlen Ihnen deshalb, den Reiniger direkt auf das Staubtuch zu sprühen, damit nicht versehentlich Bestandteile aus Plastik und Metall besprüht werden.

Möbelschutz

- Dieses Gerät ist mit Anti-Rutsch-Gummifüßen ausgestattet, um zu verhindern, dass das Gerät sich während der Bedienung bewegt. Diese Füße wurden aus nicht rutschendem Gummi hergestellt, welches so entwickelt wurde, dass es keine Kratzer und Flecken auf den Möbeln hinterlässt. Es ist jedoch möglich, dass einige ölbasierte Möbelpolituren, Holzschutzmittel und Reinigungssprays die Gummifüße aufweichen lassen und das diese dadurch Flecken oder Gummireste auf den Möbeln hinterlassen. Um Schäden an Ihren Möbeln zu vermeiden, wird empfohlen, dass Sie selbstklebende Filzunterlagen erwerben und diese unter die Gummifüße kleben, bevor Sie das Gerät auf exklusive Holzmöbel stellen.


HINWEISE ZUR ENTSORGUNG



Wenn es in Ihrem Land eine gesetzliche Regelung zur Entsorgung von elektrischen und elektronischen Geräten gibt, weist dieses Symbol auf dem Produkt oder auf der Verpackung darauf hin, dass dieses Produkt nicht im Hausmüll entsorgt werden darf. Stattdessen muss es zu einer Sammelstelle für das Recycling von elektrischen und elektronischen Geräten gebracht werden. Durch regelkonforme Entsorgung schützen Sie die Umwelt und die Gesundheit Ihrer Mitmenschen vor negativen Konsequenzen. Informationen zum Recycling und zur Entsorgung dieses Produkts, erhalten Sie von Ihrer örtlichen Verwaltung oder Ihrem Hausmüllentsorgungsdienst.

SPEZIELLE ENTSORGUNGSHINWEISE FÜR VERBRAUCHER IN DEUTSCHLAND

Entsorgen Sie Ihre Altgeräte fachgerecht. Dadurch wird gewährleistet, dass die Altgeräte umweltgerecht verwertet und negative Auswirkungen auf die Umwelt und menschliche Gesundheit vermieden werden. Bei der Entsorgung sind folgende Regeln zu beachten:

- Jeder Verbraucher ist gesetzlich verpflichtet, Elektro- und Elektronikaltgeräte (Altgeräte) sowie Batterien und Akkus getrennt vom Hausmüll zu entsorgen. Sie erkennen die entsprechenden Altgeräte durch folgendes Symbol der durchgestrichene Mülltonne (WEEE Symbol). 
- Sie haben Altbatterien und Altakkumulatoren, die nicht vom Altgerät umschlossen sind, sowie Lampen, die zerstörungsfrei aus dem Altgerät entnommen werden können, vor der Abgabe an einer Entsorgungsstelle vom Altgerät zerstörungsfrei zu trennen.
- Bestimmte Lampen und Leuchtmittel fallen ebenso unter das Elektro- und Elektronikgesetz und sind dementsprechend wie Altgeräte zu behandeln. Ausgenommen sind Glühlampen und Halogenlampen. Entsorgen Sie Glühlampen und Halogenlampen bitte über den Hausmüll, sofern Sie nicht das WEEE Symbol tragen.
- Jeder Verbraucher ist für das Löschen von personenbezogenen Daten auf dem Elektro- bzw. Elektronikgerät selbst verantwortlich.

Rücknahmepflicht der Vertreiber

Vertreiber mit einer Verkaufsfläche für Elektro- und Elektronikgeräte von mindestens 400 Quadratmetern sowie Vertreiber von Lebensmitteln mit einer Gesamtverkauffläche von mindestens 800 Quadratmetern, die mehrmals im Kalenderjahr oder dauerhaft Elektro- und Elektronikgeräte anbieten und auf dem Markt bereitstellen, sind verpflichtet,

- 1 bei der Abgabe eines neuen Elektro- oder Elektronikgerätes an einen Endnutzer ein Altgerät des Endnutzers der gleichen Geräteart, das im Wesentlichen die gleichen Funktionen wie das neue Gerät erfüllt, am Ort der Abgabe oder in unmittelbarer Nähe hierzu unentgeltlich zurückzunehmen und
- 2 auf Verlangen des Endnutzers Altgeräte, die in keiner äußeren Abmessung größer als 25 Zentimeter sind, im Einzelhandelsgeschäft oder in unmittelbarer Nähe hierzu unentgeltlich zurückzunehmen; die Rücknahme darf nicht an den Kauf eines Elektro- oder Elektronikgerätes geknüpft werden und ist auf drei Altgeräte pro Geräteart beschränkt.

- Bei einem Vertrieb unter Verwendung von Fernkommunikationsmitteln ist die unentgeltliche Abholung am Ort der Abgabe auf Elektro- und Elektronikgeräte der Kategorien 1, 2 und 4 gemäß § 2 Abs. 1 ElektroG, nämlich „Wärmeüberträger“, „Bildschirmgeräte“ (Oberfläche von mehr als 100 cm²) oder „Großgeräte“ (letztere mit mindestens einer äußeren Abmessung über 50 Zentimeter) beschränkt. Für andere Elektro- und Elektronikgeräte (Kategorien 3, 5, 6) ist eine Rückgabemöglichkeit in zumutbarer Entfernung zum jeweiligen Endnutzer zu gewährleisten.
- Altgeräte dürfen kostenlos auf dem lokalen Wertstoffhof oder in folgenden Sammelstellen in Ihrer Nähe abgegeben werden:
www.take-e-back.de
- Für Elektro- und Elektronikgeräte der Kategorien 1, 2 und 4 anbieten wir auch die Möglichkeit einer unentgeltlichen Abholung am Ort der Abgabe. Beim Kauf eines Neugeräts haben Sie die Möglichkeit eine Altgerätabholung über die Webseite auszuwählen.
- Batterien können überall dort kostenfrei zurückgegeben werden, wo sie verkauft werden (z. B. Super-, Bau-, Drogeriemarkt). Auch Wertstoff- und Recyclinghöfe nehmen Batterien zurück. Sie können Batterien auch per Post an uns zurücksenden. Altbatterien in haushaltsüblichen Mengen können Sie direkt bei uns von Montag bis Freitag zwischen 08:00 und 16:00 Uhr unter der folgenden Adresse unentgeltlich zurückgeben:

Chal-Tec Fulfillment GmbH
Norddeutschlandstr. 3
47475 Kamp-Lintfort

- Wichtig zu beachten ist, dass Lithiumbatterien aus Sicherheitsgründen vor der Rückgabe gegen Kurzschluss gesichert werden müssen (z. B. durch Abkleben der Pole).
- Finden sich unter der durchgestrichenen Mülltonne auf der Batterie zusätzlich die Zeichen Cd, Hg oder Pb ist das ein Hinweis darauf, dass die Batterie gefährliche Schadstoffe enthält. (»Cd« steht für Cadmium, »Pb« für Blei und »Hg« für Quecksilber).

Hinweis zur Abfallvermeidung

Indem Sie die Lebensdauer Ihrer Altgeräte verlängern, tragen Sie dazu bei, Ressourcen effizient zu nutzen und zusätzlichen Müll zu vermeiden. Die Lebensdauer Ihrer Altgeräte können Sie verlängern indem Sie defekte Altgeräte reparieren lassen. Wenn sich Ihr Altgerät in gutem Zustand befindet, könnten Sie es spenden, verschenken oder verkaufen.

Dear Customer,

Congratulations on purchasing this device. Please read the following instructions carefully and follow them to prevent possible damages. We assume no liability for damage caused by disregard of the instructions and improper use. Scan the QR code to get access to the latest user manual and more product information.



CONTENTS

| | |
|-----------------------------|----|
| Technical Data | 18 |
| Declaration of Conformity | 18 |
| Safety Instructions | 19 |
| Device Overview | 20 |
| Commissioning and Operation | 21 |
| Phono Mode | 22 |
| Radio | 23 |
| BT Mode | 24 |
| USB Mode | 24 |
| AUX IN | 24 |
| Setting the Time and Date | 25 |
| Alarm | 25 |
| Cleaning and Care | 27 |
| Disposal Considerations | 28 |

TECHNICAL DATA

| | |
|---------------------------------|---|
| Item number | 10034590 |
| Power supply | 230 V ~ 50 Hz |
| Max. power consumption (Watt) | 12 W |
| Turntable speed | 33 1/3, 45, 78 rpm |
| FM radio | 87.5 – 108 MHz |
| DAB+ radio | 174.928 – 239.200 MHz |
| BT frequency | 2400 – 2483.5 MHz |
| BT radio-frequency power (max.) | 4 dBm |
| Connections | USB (for MP3 playback); AUX; Headphone jack |

DECLARATION OF CONFORMITY



Manufacturer:

Chal-Tec GmbH, Wallstrasse 16, 10179 Berlin, Germany.

Importer for Great Britain:

Berlin Brands Group UK Limited
PO Box 42
272 Kensington High Street
London, W8 6ND
United Kingdom

Hereby, Chal-Tec GmbH declares that the radio equipment type Verticalo SE DAB is in compliance with Directive 2014/53/EU. The full text of the EU declaration of conformity is available at the following internet address: use.berlin/10034590

For Great Britain: Hereby, Chal-Tec GmbH declares that the radio equipment type Verticalo SE DAB is in compliance with the relevant statutory requirements. The full text of the declaration of conformity is available at the following internet address: use.berlin/10034590

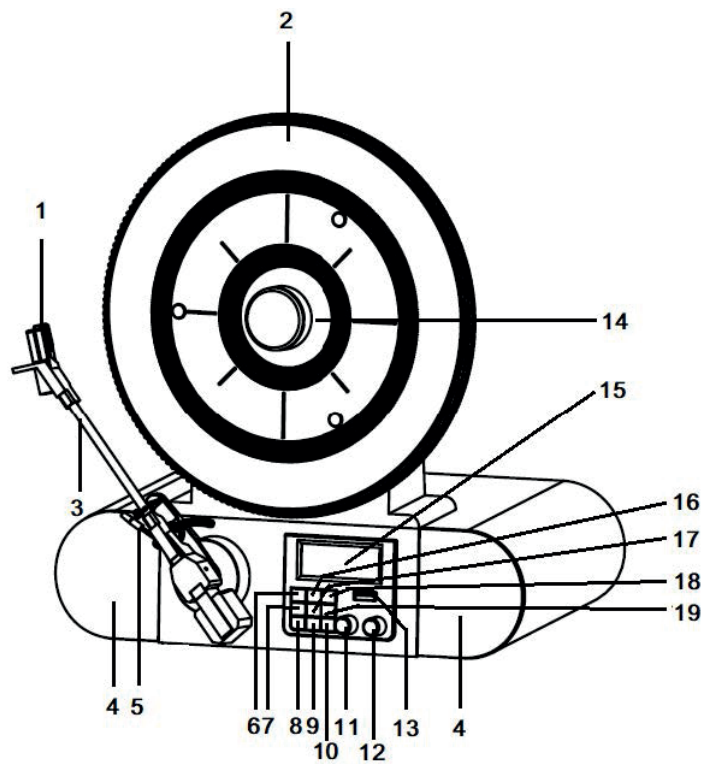
SAFETY INSTRUCTIONS

- Observe all notes listed in the operating instructions.
- Do not use the unit near water or in a humid environment.
- Make sure that no liquid is spilled over the unit and the unit openings.
- Move the unit carefully to avoid damaging it.
- Do not block the device outputs.
- Do not place the unit near heat sources (e.g. heating). Do not expose the device to direct sunlight.
- Plug the power plug of the unit into the power outlet in the manner intended.
- The device is equipped with overload protection. Should this need to be replaced, contact customer service or a similarly qualified person.
- Unplug the unit from the wall outlet if it will not be used for a long period of time.
- Do not attempt to service or repair the unit yourself.
- The mains plug is used to disconnect the device from the mains after it has been switched off. Make sure that the mains plug is always freely accessible.
- Do not expose the device to splash water or place objects filled with liquid, such as vases, on the device.
- Do not expose the batteries to extreme heat such as sunlight or fire.
- Do not obstruct the ventilation of the unit by blocking the ventilation openings with objects such as newspapers, tablecloths, curtains, etc..
- Ensure that a minimum distance of 5 mm to all sides of the unit is maintained.
- Do not place sources of open flame ignition, such as lit candles, on the unit.
- Dispose of used batteries in an environmentally friendly manner.
- Use the device only in temperate climate, not in tropical climate.

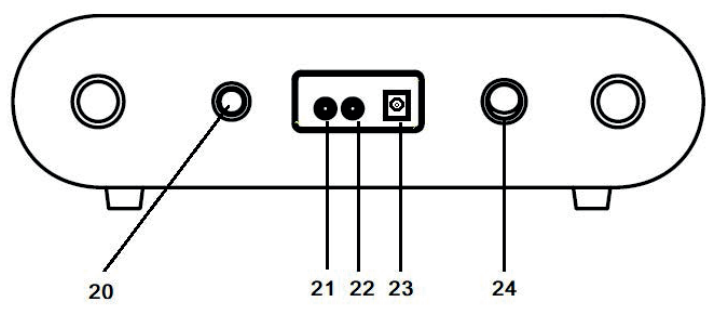
This device may be only used by children 8 years old or older and persons with limited physical, sensory and mental capabilities and / or lack of experience and knowledge, provided that they have been instructed in use of the device by a responsible person who understands the associated risks.

DEVICE OVERVIEW

Front view



Rear



| | | | |
|----|----------------------|----|---------------------|
| 1 | Cartridge and Stylus | 13 | USB socket |
| 2 | Turntable | 14 | Magnetic Adapter |
| 3 | Tone Arm | 15 | LCD Screen |
| 4 | Speakers | 16 | MENU/INFO Button |
| 5 | Cue Level | 17 | ENTER/SNOOZE Button |
| 6 | PLAY/PAUSE Button | 18 | PRESET Button |
| 7 | PAIR/SCAN Button | 19 | MODE Button |
| 8 | ALARM Button | 20 | Speed Control Knob |
| 9 | SLEEP Button | 21 | AUX IN Jack |
| 10 | STANDBY Button | 22 | EARPHONE Jack |
| 11 | TUNE Knob | 23 | Power Jack |
| 12 | VOLUME Knob | 24 | Power Switch |

COMMISSIONING AND OPERATION

Before start-up

- Carefully remove the device from its packaging and completely remove the packaging material.
- Unwind the power cord completely.
- Place the product on a stable, flat surface near a wall outlet and away from strong magnetic fields.

Start-up

- Connect the mains plug of the device to the socket.
- Remove the white plastic cover from the turntable pin by pulling it in the direction of the arrow.
- When using the unit, be careful not to damage the turntable pin.
- This product is designed to work with an AC adapter (12 V 1 A). Using this product with any other AC adapter may cause damage.

NOTE: The device is equipped with a standard mains plug. If this power plug does not fit into your outlet, do not attempt to file it. If this plug does not fit into your outlet, your outlet is probably obsolete and not polarized. You should have your outlet replaced by a qualified electrician.

Switch on the device

- Turn on the unit: press the POWER button (on the back of the unit) to position "I", and then press the STANDBY button at the front panel. "Power On" will be shown on the screen.
- Turn off the unit: press the POWER button (on the back of the unit) to position "O".

NOTE: To help save power consumption, if there is no audio signal input for about 20 minutes while the unit is powered on, the unit will power off automatically. To turn power back on and resume playing, you will need to turn off the power first, after 5 seconds turn it back on to continue.

PHONO MODE

1. Turn on the unit.
2. Press the MODE button to select the PHONO mode. "PHONO" will be shown on the screen.
3. Rotate the SPEED CONTROL KNOB (on the back of the unit) to the correct speed (33 $\frac{1}{3}$, 45 or 78 rpm) for the track you have selected.
4. Remove the stylus protector from the stylus assembly.
5. Release the tone arm lock. Use the Cue lever to lift up the tone arm.
6. Move the tone arm over the record where play is desired to begin. Use the Cue Lever back to the down position. The tone arm will descend slowly onto the record and begin to play.
7. Rotate the volume control knob to get desired sound level.
8. At the end of the record, the tone arm will stop automatically.

NOTE: Do not turn or stop the turntable manually. Moving or jarring the turntable without securing the tone arm clamp could result in damage to the tone arm.

RADIO

1. Turn on the unit
2. Press the MODE button to select the FM mode. "FM" will be shown on the screen.
3. Press the PAIR/SCAN to start auto-search the FM stations. Or rotate the TUNE knob to select the desired FM stations. If you tune to a FM stereo station, the "St" will be shown on the display.
4. During FM working mode, press the MENU/INFO button to see the following information on the screen: Radio Text / Program Type / Signal strength / Time / Date, etc.
5. When you finished listening, press the POWER button to turn off the unit.

DAB Mode

1. Turn on the unit.
2. Press the MODE button to select the DAB mode. "DAB" will be shown on the screen. And the unit will scan the DAB station automatically until it receives the DAB station.
3. During DAB working mode, press the MENU/INFO button once, "Station scan" will be shown on the screen, press the ENTER/SNOOZE button and rotate the TUNING knob, "Local scan" "Full scan" and "Manual tune" will be shown on the screen orderly, you can choose the scan type, press the SELECT button to confirm.
4. In Manual tune mode, rotate the TUNING knob to select the DAB station manually. Select the desired DAB station and press the ENTER/SNOOZE button to confirm the playing. If you tune to a DAB stereo station, the "St" will be shown on the display.
5. In Scan mode, press the PAIR/SCAN button to start auto-search the DAB stations.
6. When you finished listening, press the POWER button to turn off the unit.

Memory Function in DAB/FM Mode

1. In DAB/FM playing mode, rotate the TUNE knob to choose the desired radio station that you would like to saved.
2. Press the PRESET button , "Preset 1 empty " will be shown on the screen.
3. Press the ENTER button to confirm and "Preset 1 saved" will be shown on the screen.
4. Repeat the steps 1-3 for additional radio station you like to saved. A maximum of 20 stations can be saved in DAB or FM mode.
5. Play the saved stations, press the PRESET button, rotate the TUNE knob to select the desired saved station, then press the ENTER button to confirm the play.

BT MODE

1. Turn on the unit.
2. Press the MODE button to select the BT mode. "BT Connecting" will be shown on the screen.
3. Turn on your BT device and search for "Verticalo SE DAB+" and pair.
4. Once your BT device is successfully paired with the unit, you will hear a short confirmation sound from the unit. The display will show "BT connected".
5. Select and play the audio files through your BT device.
6. To skip to the next or previous track, rotate the "TUNE" of the unit or select from your BT device.
7. To stop this function, switch to other mode or shut down your BT of your BT device.

USB MODE

1. Turn on the unit.
2. Press the MODE button to select the USB mode. "USB" will be shown on the screen.
3. Insert a USB disk into the USB socket. "Reading" will be shown for a few seconds, playback will start automatically. If no USB disk, "NO USB" will be shown on the screen.
4. During the playback, press the PLAY/PAUSE button to pause, press it again to resume playback.
5. To skip to the next or previous track by rotating the TUNE knob.

AUX IN

1. Turn on the unit.
2. Connect the 3.5 mm audio cable between your external device and the AUX jack of the back of the unit.
3. Press the MODE button to select the AUX IN mode. "AUX IN" will be shown on the screen.
4. Play the music from your external device from the unit.

SETTING THE TIME AND DATE

1. In DAB playing mode, press the MENU/INFO button to choose SYSTEM by rotating the TUNE knob, "Main menu" will be shown on the screen.
2. Press the ENTER/SNOOZE button, "Time setup" will be shown on the screen.
3. Press the ENTER/SNOOZE button again, "Set clock" will be shown on the screen.
4. Press the ENTER/SNOOZE button again, "Set clock 00:00"(hour:minute) will be shown on the screen. Rotate the TUNE knob and press the ENTER/SNOOZE button to set and confirm the time.
5. Rotate the TUNING knob again, "Set date" will be shown on the screen, press ENTER/SNOOZE button to enter setting date mode, "01-01-2016" will be shown on the screen. Rotate the TUNING knob and press the ENTER/SNOOZE button to set and confirm the date.
6. Rotating the TUNE knob again, "Auto update" will be shown on the screen, press the ENTER/SNOOZE button to enter the setting mode. "From radio" or "No update" will be shown on the screen by rotating the TUNE knob. You may choose the desired update mode by pressing the ENTER/SNOOZE button to confirm.
7. Rotate the TUNE knob once again, Set 12/24 hour " will be shown on the screen, press the ENTER/SNOOZE button to enter the setting mode. "Set 12 hour" or " Set 24 hour" will be shown on the screen by rotating the TUNE knob. You may choose the desired mode by pressing the ENTER/SNOOZE button to confirm.

ALARM

- Press the ALARM button to enter the alarm detail menu, rotate the TUNE knob for below details, and press the ENTER/SNOOZE button to set the Alarm detail:
 - A. **Alarm1 / Alarm2:** Rotate the TUNE knob to select, press the ENTER/SNOOZE button to confirm.
 - B. **Alarm activation:** To set the alarm clock on, press the ALARM button, "Alarm1 :off" or "Alarm2 :off" will be shown on the screen. Press the ENTER/SNOOZE button, "Alarm detail off " will be shown on the screen, press the ENTER/SNOOZE button again, "Alarm detail on" will be shown on the screen, rotate the TUNE knob to set alarm time.
 - C. **Set alarm time:** Press the ENTER/SNOOZE button, "Time: 00:00" (hour:minute) will be shown on the screen. Rotate the TUNE knob and press the ENTER/SNOOZE button to set and confirm the time.

- D. Repeat alarm (Days):** Turn the TUNE button to select between „Daily/Once“ and confirm your selection with the ENTER/SNOOZE button. If „Daily“ is selected, the alarm icon will remain permanently on the screen unless the alarm is disabled.
- E. Alarm type (Mode):** Turn the TUNE knob to select between DAB/FM/BUZZER and press the ENTER/SNOOZE button to confirm.
- F. Set alarm volume:** Rotate the TUNE knob to the expected volume, press the ENTER/SNOOZE button to confirm.
- G. Off/Save:** Rotate the TUNE knob to the desired function, press the ENTER/SNOOZE button to confirm.

NOTES:

- It is very importance to set the alarm to be ON position, and the alarm symbol will be shown on the display.
- Once the alarm has been set and activated, when the time on the clock is the same as the alarm time that has been set, the unit will ring.
- When the alarm clock is ringing, press the ENTER/ SNOOZE button to activate the snooze function. 5 minutes later the alarm will ring again.
- To turn off the alarm function permanently, follow the step G “Off/Save” (in the section above) to set it to the Off position, the alarm is now turned off and the alarm symbol disappears.
- If a daily alarm has been set, the alarm symbol will remain on the screen and the alarm will sound again on the next set day unless the alarm has been turned off.
- If you unplug the unit from the wall outlet, the time and alarm settings will be cleared. You must reset both when you turn the power back on.

Sleep Mode

- Press the SLEEP button, it will show “Sleep time off” on the screen. Then üress the SLEEP button again to select the time interval after which the unit will automatically enter sleep mode. You can select from 15, 30, 45, 60, 90 minutes. The time symbol will be displayed on the screen after your selection.
- To cancel the SLEEP function, press the SLEEP button, it will show the current sleep time. Press the SLEEP button again, the time symbol will disappear and “Sleep time off” is shown on the screen.

CLEANING AND CARE

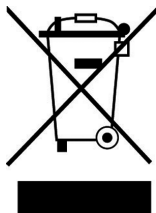
Case cleaning

- You should treat the case as carefully as any of your furniture.
- When the cabinet is dusty, rub it with a soft, abrasion-resistant cloth. If the case is contaminated with fingerprints, you can remove them with a high-quality commercial dust remover and polishing spray. Be careful not to spray any plastic or metal parts on the unit. We therefore recommend that you spray the cleaner directly onto the dust cloth to prevent accidental spraying of plastic and metal parts. We therefore recommend that you spray the cleaner directly onto the dust cloth to prevent accidental spraying of plastic and metal parts.

Furniture protection

- This unit is equipped with anti-slip rubber feet to prevent the unit from moving during operation. These feet are made of non-slip rubber which is designed to leave no scratches or stains on the furniture. However, it is possible that some oil-based furniture polishes, wood preservatives and cleaning sprays may soften the rubber feet, leaving stains or rubber residue on the furniture. To avoid damage to your furniture, it is recommended that you purchase self-adhesive felt pads and stick them under the rubber feet before placing the appliance on exclusive wooden furniture.

DISPOSAL CONSIDERATIONS



If there is a legal regulation for the disposal of electrical and electronic devices in your country, this symbol on the product or on the packaging indicates that this product must not be disposed of with household waste. Instead, it must be taken to a collection point for the recycling of electrical and electronic equipment. By disposing of it in accordance with the rules, you are protecting the environment and the health of your fellow human beings from negative consequences. For information about the recycling and disposal of this product, please contact your local authority or your household waste disposal service.

Chère cliente, cher client,

Toutes nos félicitations pour l'acquisition de ce nouvel appareil. Veuillez lire attentivement et respecter les instructions de ce mode d'emploi afin d'éviter d'éventuels dommages. Nous ne saurions être tenus pour responsables des dommages dus au non-respect des consignes et à la mauvaise utilisation de l'appareil. Scannez le QR-Code pour obtenir la dernière version du mode d'emploi ainsi que d'autres informations concernant le produit :



SOMMAIRE

| | |
|----------------------------------|----|
| Fiche technique | 30 |
| Déclaration de conformité | 30 |
| Aperçu de l'appareil | 32 |
| Mise en marche et utilisation | 33 |
| Mode phono | 34 |
| Radio | 35 |
| Mode BT | 36 |
| Mode USB | 36 |
| Entrée AUX | 37 |
| Réglage de la date et de l'heure | 37 |
| Réveil | 38 |
| Nettoyage et entretien | 39 |
| Conseils pour le recyclage | 40 |

FICHE TECHNIQUE

| | |
|---------------------------------------|---|
| Numéro d'article | 10034590 |
| Alimentation | 230 V ~ 50 Hz |
| Consommation maximale | 12 W |
| Vitesses de lecture | 33 1/3, 45, 78 U/min |
| Radio FM | 88 – 108 MHz |
| Radio DAB+ | 174,928 – 239,200 MHz |
| BT fréquence | 2400 – 2483,5 MHz |
| BT puissance de radiofréquence (max.) | 4 dBm |
| Connexions | USB (pour la lecture des MP3); Entrée AUX; Prise casque |

DÉCLARATION DE CONFORMITÉ



Fabricant :

Chal-Tec GmbH, Wallstraße 16, 10179 Berlin, Allemagne.

Importateur pour la Grande Bretagne :

Berlin Brands Group UK Limited
PO Box 42
272 Kensington High Street
London, W8 6ND
United Kingdom

Le soussigné, Chal-Tec GmbH, déclare que l'équipement radioélectrique du type Verticalo SE DAB est conforme à la directive 2014/53/UE. Le texte complet de la déclaration UE de conformité est disponible à l'adresse internet suivante : use.berlin/10034590

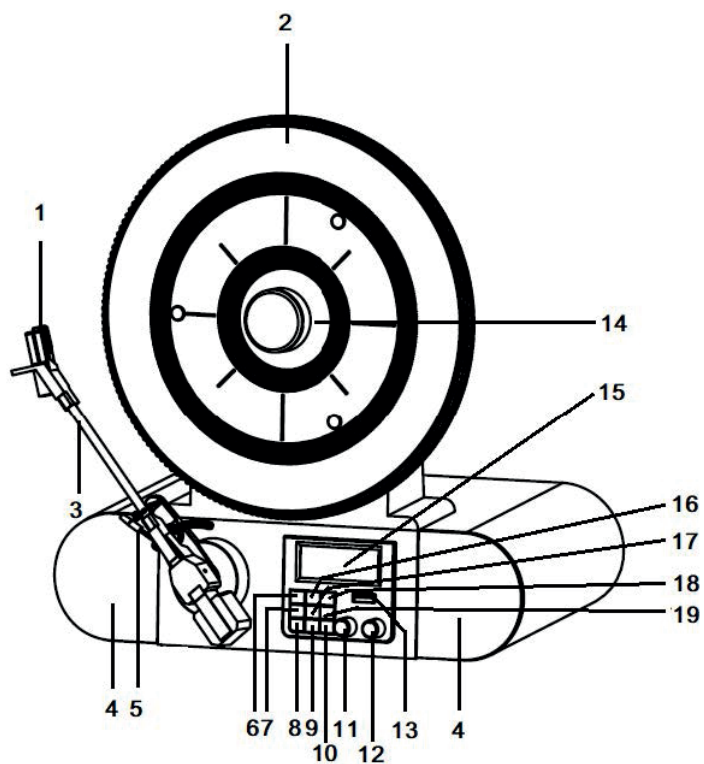
CONSIGNES DE SÉCURITÉ

- Respectez toutes les consignes du mode d'emploi.
- L'appareil ne doit pas être utilisé à proximité de l'eau ou dans un environnement humide.
- Assurez-vous qu'aucun liquide n'est renversé sur l'appareil ou dans ses ouvertures.
- Déplacez l'appareil avec précaution afin de ne pas l'endommager.
- Ne bloquez pas les sorties de l'appareil.
- Ne placez pas l'appareil à proximité de sources de chaleur (chauffage par ex). N'exposez pas l'appareil à la lumière directe du soleil.
- Insérez la fiche secteur de l'appareil dans la prise de la manière prévue.
- L'appareil est équipé d'une protection contre les surcharges. Si celle-ci doit être remplacée, contactez le service client ou une personne de qualification similaire.
- Débranchez l'appareil de la prise si vous ne comptez pas l'utiliser pendant une longue période.
- N'essayez jamais de réparer vous-même l'appareil ou d'en effectuer la maintenance.
- La fiche secteur sert à déconnecter l'appareil du secteur après l'avoir éteint. Assurez-vous que la fiche d'alimentation est toujours librement accessible.
- N'exposez pas l'appareil aux éclaboussures d'eau et ne placez pas dessus des objets remplis de liquide, tels que des vases.
- N'exposez pas les piles à une chaleur extrême telle que la lumière du soleil ou le feu.
- N'obstruez en aucun cas la ventilation de l'appareil en bloquant les ouvertures avec des objets tels que des journaux, des nappes, des rideaux, etc.
- Assurez-vous qu'il y a un espace minimum de 5 mm sur tous les côtés de l'appareil.
- Ne placez pas de sources d'inflammation à flamme nue, telles que des bougies allumées, sur l'appareil.
- Jetez les piles usagées dans les règles du respect de l'environnement.
- Utilisez l'appareil uniquement dans un climat tempéré, non sous un climat tropical.

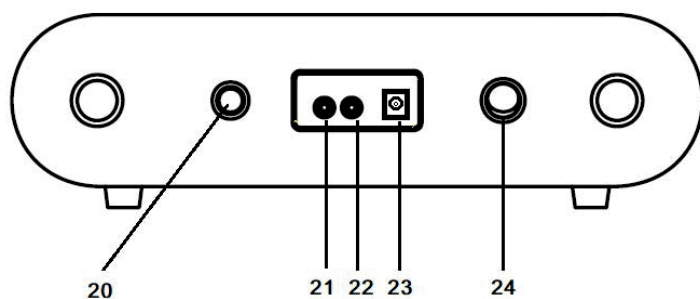
Les enfants de plus de 8 ans et les personnes aux capacités mentales, physiques et psychiques réduites ne doivent utiliser l'appareil que si elles ont été formées en détail au fonctionnement et aux précautions de sécurité par une personne responsable de leur sécurité et qu'elles peuvent comprendre les risques associés.

APERÇU DE L'APPAREIL

Face avant



Dos de l'appareil



| | | | |
|----|--|----|-----------------------------|
| 1 | Tête de lecture et aiguille | 13 | Port USB |
| 2 | Platine | 14 | Centreur magnétique |
| 3 | Bras de lecture | 15 | Ecran LCD |
| 4 | Enceinte | 16 | Touche menu/info |
| 5 | Cue-Level | 17 | Touche de saisie / veille |
| 6 | Touche de lecture/ pause | 18 | Paramètres |
| 7 | Touche de recherche / d'appairage (PAIR/SCAN) | 19 | Mode |
| 8 | Réveil | 20 | Vitesse de lecture |
| 9 | Nuit | 21 | Entrée AUX |
| 10 | Standby | 22 | Prise casque |
| 11 | Recherche de station | 23 | Alimentation |
| 12 | Réglage du volume | 24 | Interrupteur d'alimentation |

MISE EN MARCHÉ ET UTILISATION

Avant la mise en marche

- Retirez soigneusement l'appareil de son emballage et retirez complètement le matériau d'emballage.
- Déroulez complètement le cordon d'alimentation.
- Placez l'appareil sur une surface plane et stable à proximité d'une prise électrique et à l'écart des champs magnétiques puissants.

Mise en marche

- Branchez la fiche de l'appareil sur la prise.
- Retirez le couvercle en plastique blanc de la tête de lecture de la platine en la tirant dans le sens de la flèche.
- Veillez à ne pas endommager l'aiguille de la platine pendant l'utilisation de l'appareil.
- Ce produit est conçu pour fonctionner avec une alimentation (12 V 1 A). L'utilisation de cet appareil avec un adaptateur secteur différent peut provoquer des dommages.

REMARQUE : L'appareil est équipé d'une prise d'alimentation standard. Si cette fiche d'alimentation ne rentre pas dans votre prise, veuillez ne pas essayer de la faire rentrer en la limant. Si cette fiche ne correspond pas à votre prise, celle-ci est probablement obsolète et non polarisée. Dans ce cas, vous devez faire remplacer votre prise par un électricien qualifié.

Pour allumer l'appareil

- Appuyez sur la touche POWER à l'arrière de votre appareil pour qu'elle soit en position „I”, puis appuyez sur la touche STANDBY du panneau avant. L'écran affichera maintenant „Power On”.
- Pour éteindre l'appareil, appuyez sur la touche POWER à l'arrière de l'appareil pour qu'elle soit en position „O”.

REMARQUE : Pour réduire la consommation d'énergie, l'appareil s'éteint automatiquement s'il n'enregistre aucune entrée de signal audio pendant plus de 20 minutes. Pour rallumer l'appareil et reprendre la lecture, vous devez d'abord l'éteindre à l'aide du bouton POWER et le rallumer après environ 5 secondes.

MODE PHONO

1. Allumez l'appareil.
2. Appuyez sur la touche MODE pour sélectionner le mode Phono. L'écran affiche „Phono”.
3. Tournez la commande de vitesse à l'arrière de l'appareil pour régler la vitesse de lecture correspondant à la piste que vous avez sélectionnée (33 1/3, 45 ou 78 tr / min).
4. Retirez le capuchon de l'aiguille de la cartouche.
5. Déverrouillez le support du bras de lecture. Utilisez le levier du bras de lecture pour soulever le bras de lecture.
6. Déplacez le bras de lecture sur le disque et placez-le là où vous souhaitez commencer la lecture. Remettez le levier du bras en position de repos. Le bras de lecture descend lentement sur le disque et la lecture commence.
7. Tournez la touche de volume pour régler le volume.
8. Le bras de lecture s'arrête automatiquement à la fin de la lecture.

REMARQUE : Ne jamais tourner ou arrêter la platine manuellement. Faire bouger ou appuyer sur la platine sans d'abord fixer le bras de lecture peut endommager celui-ci.

RADIO

1. Allumez l'appareil.
2. Appuyez sur la touche MODE pour sélectionner le mode FM. L'écran affiche „FM“.
3. Appuyez sur la touche „Pairing / Search“ pour lancer la recherche automatique des stations. Vous pouvez également tourner la touche TUNE pour sélectionner la station souhaitée. Lorsque vous réglez une station, l'écran affiche „St“.
4. En mode FM, appuyez sur la touche MENU / INFO pour afficher les informations suivantes à l'écran : texte radio / type de programme / puissance du signal / heure / date, etc.
5. Lorsque vous souhaitez arrêter la lecture, appuyez sur la touche POWER pour éteindre l'appareil.

Mode DAB

1. Allumez l'appareil.
2. Appuyez sur la touche MODE pour sélectionner le mode DAB. L'écran affiche „DAB“. L'appareil démarre automatiquement la recherche de station DAB jusqu'à ce qu'une station DAB soit reçue.
3. En mode DAB, appuyez sur la touche MENU / INFO. L'écran affiche „Recherche de chaîne“. Appuyez sur la touche ENTER / SNOOZE et tournez le bouton TUNE. Les voyants „Local Channel Search“, „Full Channel Search“ et „Manual Tuning“ apparaîtront dans cet ordre sur l'écran de l'appareil. Vous pouvez sélectionner le paramètre souhaité et le confirmer en appuyant sur la touche SELECT.
4. Lorsque vous recherchez des stations manuellement, tournez le bouton TUNE jusqu'à ce que vous ayez trouvé la station DAB souhaitée. Vous pouvez sélectionner la station en appuyant sur la touche ENTER / SNOOZE. Pendant la recherche de station, l'écran affiche „St“.
5. Appuyez sur la touche PAIR / SCAN en mode de recherche manuelle pour commencer la recherche automatique des stations.
6. Pour arrêter la lecture, appuyez sur la touche POWER pour éteindre l'appareil.

Mémorisation de station en mode DAB/FM

1. En mode DAB / FM, tournez le bouton TUNE pour sélectionner la station de radio que vous souhaitez mémoriser.
2. Appuyez sur la touche PRESET. L'écran affiche „Default 1 empty“.
3. Appuyez sur la touche ENTER pour confirmer. L'écran affiche alors „Preset 1 sauvegardé“.

4. Répétez les étapes 1 à 3 pour toutes les stations de radio que vous souhaitez enregistrer. Vous pouvez enregistrer un maximum de 20 stations en mode DAB ou FM.
5. Pour écouter une station mémorisée, appuyez sur la touche PRESET et tournez le bouton TUNE jusqu'à ce que vous ayez atteint la station souhaitée. Appuyez maintenant sur la touche ENTER pour commencer la lecture de la station.

MODE BT

1. Allumez l'appareil.
2. Appuyez sur la touche MODE pour sélectionner le mode BT. „Connect BT” s'affiche à l'écran.
3. Allumez votre appareil BT externe, recherchez „Verticalo SE DAB +” et associez votre appareil.
4. Lorsque votre appareil BT externe a été correctement couplé avec la platine, vous entendrez un bref son de confirmation de la platine.
5. L'écran affiche „BT connecté”.
6. Sélectionnez un titre sur le périphérique BT externe et lancez la lecture.
7. Pour passer à la piste suivante ou précédente, tournez la touche TUNE ou sélectionnez une autre piste sur votre appareil BT externe.
8. Pour désactiver BT, vous pouvez soit passer à un autre mode avec votre appareil, soit simplement désactiver la fonction BT sur votre appareil externe.

MODE USB

1. Allumez l'appareil.
2. Appuyez sur la touche MODE et sélectionnez le mode USB. „USB” s'affiche à l'écran.
3. Insérez une clé USB dans le port USB. L'écran affiche „Lire” pendant quelques secondes et la lecture démarre alors automatiquement. Si aucune clé USB n'est connectée, l'écran affiche „NO USB”.
4. Pendant la lecture, appuyez sur la touche PLAY / PAUSE pour faire une pause. Appuyez à nouveau pour reprendre la lecture.
5. Pour passer à la piste suivante ou précédente, tournez le bouton TUNE.

ENTRÉE AUX

1. Allumez l'appareil.
2. Branchez votre appareil externe au connecteur AUX à l'arrière de votre appareil à l'aide d'un câble audio 3,5 mm.
3. Appuyez sur la touche MODE et sélectionnez le mode AUX-IN. „AUX IN“ s'affiche sur votre écran.
4. Lancez la lecture sur votre appareil externe.

RÉGLAGE DE LA DATE ET DE L'HEURE

1. En mode de lecture DAB, appuyez sur la touche MENU / INFO. Tournez maintenant le bouton TUNE et sélectionnez „SYSTEM“. L'écran affiche maintenant „Menu principal“.
2. Appuyez sur la touche ENTER / SNOOZE. L'écran affiche „Réglage de l'heure“.
3. Appuyez à nouveau sur la touche ENTER / SNOOZE. „Set time“ s'affiche à l'écran.
4. Appuyez à nouveau sur la touche ENTER / SNOOZE. L'écran affiche „Set time 00:00“ (heure: minute). Réglez l'heure souhaitée en tournant le bouton TUNE. Appuyez sur la touche ENTER / SNOOZE pour enregistrer le paramètre.
5. Tournez à nouveau le bouton TUNE. „Régler la date“ s'affiche à l'écran. Appuyez à nouveau sur la touche ENTER / SNOOZE pour accéder au mode de réglage. L'écran affiche alors la date „01/01/2016“. Tournez le bouton TUNE pour régler la date souhaitée. Pour enregistrer la date que vous avez définie, appuyez sur la touche ENTER / SNOOZE.
6. Lorsque vous tournez à nouveau le bouton TUNE, l'écran affiche „Auto update“. Appuyez sur la touche ENTER / SNOOZE pour entrer dans le mode de réglage. „From radio“ ou „No update“ s'affiche à l'écran lorsque vous tournez le bouton TUNE. Vous pouvez sélectionner le paramètre souhaité et confirmer en appuyant sur la touche ENTER / SNOOZE.
7. Si vous tournez à nouveau le bouton TUNE, l'écran affiche „Régler le format 12/24 heures“. Appuyez sur la touche ENTER / SNOOZE pour accéder au mode de réglage. „Format 12 heures“ ou „Format 24 heures“ s'affiche à l'écran lorsque vous tournez le bouton TUNE. Vous pouvez sélectionner le format d'heure souhaité et confirmer votre sélection en appuyant sur la touche ENTER / SNOOZE.

RÉVEIL

- Appuyez sur la touche ALARM pour accéder au menu de réglage de l'alarme. Tournez le bouton TUNE pour sélectionner l'une des fonctions répertoriées ci-dessous et appuyez sur la touche ENTER / SNOOZE pour confirmer le réglage d'alarme souhaité.
- A. **Alarm1/Alarm2** : Tournez le bouton TUNE pour sélectionner et appuyez sur ENTER / SNOOZE pour confirmer.
- B. **Activation de l'alarme** : Pour régler l'alarme, appuyez sur la touche ALARM. L'écran affiche alors „Alarm1: off” ou „Alarm2: off”. Lorsque vous appuyez sur la touche ENTER / SNOOZE, „Alarm Detail Off” s'affiche à l'écran. Lorsque vous appuyez à nouveau sur la touche ENTER / SNOOZE, „Alarm Detail On” apparaît à l'écran. Maintenant, tournez le bouton TUNE pour régler l'heure de réveil souhaitée.
- C. **Réglage de l'heure de réveil** : Appuyez sur la touche ENTER / SNOOZE. L'écran affiche „Heure: 00:00” (heure: minute). Tournez le bouton TUNE pour régler l'heure d'alarme souhaitée et confirmez en appuyant sur ENTER / SNOOZE.
- D. **Répétition de l'alarme** : Tournez le bouton TUNE pour choisir entre „quotidiennement / une fois” et confirmez votre sélection avec ENTER / SNOOZE. Si „quotidien” est sélectionné, le symbole d'alarme restera sur l'écran en permanence à moins que la fonction d'alarme ne soit désactivée.
- E. **Type d'alarme** : Tournez le bouton TUNE pour choisir entre DAB / FM / BUZZER et confirmez votre sélection avec la touche ENTER / SNOOZE.
- F. **Volume de l'alarme** : Tournez le bouton TUNE jusqu'au volume souhaité et confirmez votre sélection avec ENTER / SNOOZE.
- G. **Désactiver / enregistrer l'alarme** : Tournez le bouton TUNE sur la fonction souhaitée et confirmez votre sélection avec la touche ENTER / SNOOZE.

REMARQUES :

- Il est très important que l'alarme soit réglée en position „on” et que le symbole d'alarme s'affiche à l'écran.
- Une fois l'alarme activée, elle retentira si l'heure actuelle correspond à l'heure de l'alarme que vous avez définie.
- Lorsque l'alarme sonne, appuyez sur la touche ENTER / SNOOZE pour activer la fonction de répétition. 5 minutes plus tard, l'alarme retentit à nouveau.

- Pour désactiver définitivement l'alarme, suivez l'étape H. „Alarme désactivée / enregistrée“ dans la section ci-dessus. L'alarme est alors désactivée et le symbole d'alarme ne s'affiche plus à l'écran.
- Si vous avez réglé un réveil quotidien, le symbole de l'alarme reste à l'écran et le réveil sonnera à nouveau le jour réglé suivant, sauf si le réveil a été éteint.
- Si vous débranchez l'appareil, les paramètres d'heure et d'alarme sont supprimés. Vous devez réinitialiser les deux lorsque vous rallumez l'appareil.

Mode nuit

- Appuyez sur la touche SLEEP, l'écran affiche „Sleep time off“. Appuyez à nouveau sur la touche SLEEP pour sélectionner l'intervalle de temps après lequel l'appareil doit automatiquement se mettre en veille. Vous pouvez choisir entre 15, 30, 45, 60 et 90 minutes. Le symbole de l'heure s'affiche à l'écran après votre sélection.
- Si vous appuyez à nouveau sur la touche SLEEP, l'écran affichera le temps restant jusqu'à la mise en veille. Une nouvelle pression sur la touche SLEEP désactive l'arrêt automatique et le symbole de l'heure disparaît de l'écran.

NETTOYAGE ET ENTRETIEN

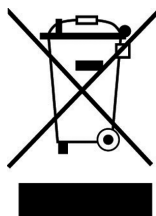
Nettoyage du boîtier

- Traitez le boîtier avec autant de soin que n'importe lequel de vos meubles.
- Lorsqu'il est poussiéreux, essuyez le boîtier avec un chiffon doux résistant à l'abrasion. Si le boîtier est contaminé par des empreintes digitales, vous pouvez les retirer avec un produit du commerce de haute qualité et un spray de polissage. Assurez-vous de ne pas vaporiser de pièces en plastique ou en métal de l'appareil. Nous vous recommandons donc de vaporiser le nettoyant directement sur le plumeau afin que les composants en plastique et en métal ne soient pas accidentellement pulvérisés.

Protection des meubles

- Cet appareil est équipé de pieds en caoutchouc antidérapants pour empêcher l'appareil de bouger pendant le fonctionnement. Ces pieds en caoutchouc antidérapant ont été développés pour ne pas laisser de rayures et de taches sur les meubles. Cependant, il est possible que certains produits de polissage à base d'huile pour meubles, produits de préservation du bois et sprays de nettoyage ramollissent les pieds en caoutchouc, laissant des taches ou des résidus de caoutchouc sur les meubles. Pour éviter d'endommager vos meubles, il est recommandé d'acheter des tampons de feutre auto-adhésifs et de les coller sous les pieds en caoutchouc avant de placer l'appareil sur des meubles en bois précieux.

CONSEILS POUR LE RECYCLAGE



S'il existe une réglementation pour l'élimination ou le recyclage des appareils électriques et électroniques dans votre pays, ce symbole sur le produit ou sur l'emballage indique que cet appareil ne doit pas être jeté avec les ordures ménagères. Vous devez le déposer dans un point de collecte pour le recyclage des équipements électriques et électroniques. La mise au rebut conforme aux règles protège l'environnement et la santé de vos semblables des conséquences négatives. Pour plus d'informations sur le recyclage et l'élimination de ce produit, veuillez contacter votre autorité locale ou votre service de recyclage des déchets ménagers.

Estimado cliente,

Le felicitamos por la adquisición de este producto. Lea atentamente el siguiente manual y siga cuidadosamente las instrucciones de uso con el fin de evitar daños posibles. La empresa no se responsabiliza de los daños ocasionados por un uso indebido del producto o por haber desatendido las indicaciones de seguridad. Escanee el siguiente código QR para obtener acceso a la versión más actual de la guía del usuario y más información sobre el producto.



ÍNDICE

| | |
|-----------------------------------|----|
| Datos técnicos | 42 |
| Declaración de conformidad | 42 |
| Descripción del producto | 44 |
| Puesta en marcha y funcionamiento | 45 |
| Modo fono | 46 |
| Radio | 47 |
| Modo BT | 48 |
| Modo USB | 48 |
| AUX IN | 49 |
| Configuración de hora y fecha | 49 |
| Alarma | 50 |
| Limpieza y cuidado | 51 |
| Retirada del aparato | 52 |

DATOS TÉCNICOS

| | |
|---------------------------------------|--|
| Número del artículo | 10034590 |
| Potencia | 230 V ~ 50 Hz |
| Consumo máximo | 12 W |
| Velocidad de giro | 33 1/3, 45, 78 U/min |
| Radio FM | 87,5 – 108 MHz |
| Radio DAB+ | 174,928 – 239,200 MHz |
| BT frecuencia | 2400 – 2483,5 MHz |
| BT potencia de radiofrecuencia (max.) | 4 dBm |
| Entradas | USB (para reproductor MP3); entrada AUX; conector para auriculares |

DECLARACIÓN DE CONFORMIDAD



Fabricante:

Chal-Tec GmbH, Wallstraße 16, 10179 Berlín, Alemania.

Importador para Gran Bretaña:

Berlin Brands Group UK Limited

PO Box 42

272 Kensington High Street

London, W8 6ND

United Kingdom

Por la presente, Chal-Tec GmbH declara que el tipo de equipo radioeléctrico Verticalo SE DAB es conforme con la Directiva 2014/53/UE. El texto completo de la declaración UE de conformidad está disponible en la dirección Internet siguiente: use.berlin/10034590

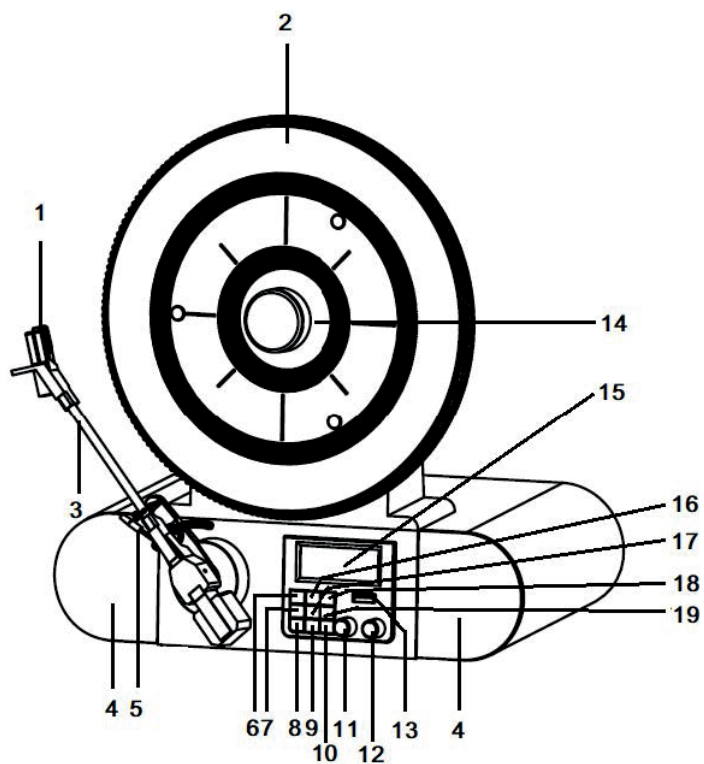
INSTRUCCIONES DE SEGURIDAD

- Observe todas las instrucciones del manual de instrucciones.
- El dispositivo no debe utilizarse cerca del agua o en un ambiente húmedo.
- Tenga cuidado de no derramar ningún líquido sobre la unidad o las aberturas de la misma.
- Mueva la unidad con cuidado para no dañarla.
- No bloquee las salidas del dispositivo.
- No coloque el dispositivo cerca de fuentes de calor (como radiadores).
- No exponga el dispositivo a la luz solar directa.
- Inserte el enchufe del dispositivo en la toma de corriente de la forma prevista.
- El dispositivo está equipado con protección contra sobrecargas. Si necesita ser reemplazado, contacte con el servicio de atención al cliente o con una persona con una cualificación similar.
- Desenchufe este producto de la toma de corriente cuando no lo utilice durante un período de tiempo prolongado.
- Nunca intente reparar el producto usted mismo.
- El enchufe se utiliza para desenchufar el producto de la toma de corriente después de apagarlo. Asegúrate de que el enchufe esté siempre libremente accesible.
- No exponga el dispositivo a salpicaduras de agua ni coloque objetos llenos de líquidos, como jarrones, sobre el aparato.
- No exponga las pilas a un calor extremo, como la luz del sol o el fuego.
- No obstruya la ventilación del aparato bloqueando los orificios de ventilación con objetos como periódicos, manteles, cortinas, etc.
- Asegúrate de que haya una distancia mínima de 5 mm a todos los lados de la unidad.
- No coloque fuentes de llamas desnudas, como velas encendidas, sobre el dispositivo.
- Deshágase de las pilas usadas de forma respetuosa con el medio ambiente.
- Utilice el dispositivo sólo en climas moderados, no en climas tropicales.

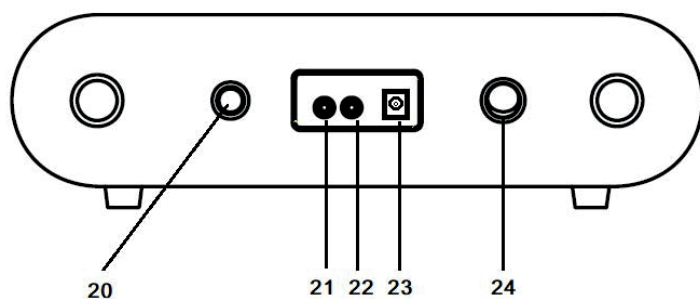
Los niños a partir de los 8 años de edad y las personas con discapacidades mentales, sensoriales y físicas sólo podrán utilizar el dispositivo si un supervisor responsable los ha familiarizado a fondo con las funciones y las precauciones de seguridad y si comprenden los riesgos asociados.

DESCRIPCIÓN DEL PRODUCTO

Parte frontal



Parte posterior



| | | | |
|----|--|----|------------------------|
| 1 | Fonocaptor y aguja | 13 | Entrada USB |
| 2 | Plato de tocadiscos | 14 | Adaptador magnético |
| 3 | Brazo del fonocaptor | 15 | Pantalla LCD |
| 4 | Altavoz | 16 | Botón Menu/Info |
| 5 | Palanca | 17 | Botón Enter/Snooze |
| 6 | Tecla de reproducción/pausa | 18 | Tecla de configuración |
| 7 | Tecla para conexión/búsqueda (PAIR/SCAN) | 19 | Modo |
| | | 20 | Velocidad de lectura |
| 8 | Despertador | 21 | Entrada AUX |
| 9 | Función nocturna | 22 | Entrada auriculares |
| 10 | Standby | 23 | Suministro eléctrico |
| 11 | Búsqueda de canales | 24 | Encendido/apagado |
| 12 | Ajustar el volumen | | |

PUESTA EN MARCHA Y FUNCIONAMIENTO

Antes de la puesta en marcha

- Retire cuidadosamente el dispositivo de su embalaje y retire el material de embalaje por completo.
- Desenrolle completamente el cable de alimentación.
- Coloque la unidad en una superficie estable y plana, cerca de una toma de corriente y lejos de campos magnéticos fuertes.

Puesta en marcha

- Conecte el enchufe del aparato a la toma de corriente.
- Retire la cubierta de plástico blanco del pasador del tocadiscos tirando de él en la dirección de la flecha.
- Tengan cuidado de no dañar el pasador del tocadiscos mientras se usa la máquina.
- Este producto está diseñado para funcionar con una fuente de alimentación de 12V 1A. El uso de este producto con otro adaptador de CA puede causar daños.

NOTA: el aparato está equipado con un enchufe estándar. Si este enchufe no encaja en su toma de corriente, por favor no lo fuerce. Si este enchufe no encaja en su toma de corriente, su toma de corriente probablemente esté anticuada y no polarizada. En este caso, debería hacer que un electricista cualificado le cambie la toma de corriente.

Encender el aparato

- Ponga la tecla POWER en la parte trasera del aparato en la posición "I" y pulse la tecla STANDBY en la parte delantera. La pantalla mostrará POWER ON.
- Para apagarlo pulse el POWER en la parte trasera del aparato para que vuelva a la posición "0".

NOTA: Para reducir el consumo de energía, el aparato se apagará automáticamente si no se detecta ninguna entrada de señal de audio durante más de 20 minutos. Para volver a encender la alimentación y reanudar la reproducción, pulse el botón POWER para apagar la alimentación y vuelva a encenderla después de unos 5 segundos.

MODO FONO

1. Encienda el aparato
2. Pulse la tecla MODE para seleccionar el modo FONO. En la pantalla aparecerá "FONO".
3. Seleccione la velocidad con el mando de control de velocidad (en la parte posterior) adecuada para la pista que haya seleccionado (33 1/3, 45 o 78 rpm).
4. Retire el protector de la aguja.
5. Retire el seguro del brazo. Use la palanca para levantar el brazo.
6. Mueva el brazo sobre el disco hasta el lugar donde quiera comenzar. Baje la palanca. El brazo desciende despacio hasta el disco y comienza la reproducción.
7. Seleccione el volumen deseado con el mando de volumen.
8. Al final del disco el brazo se detiene automáticamente.

NOTA: No pare el disco manualmente. Mover o hacer temblar el plato sin tener el brazo asegurado puede dañarlo.

RADIO

1. Encienda el aparato
2. Pulse la tecla MODE para seleccionar el modo FM. En la pantalla aparecerá "FM".
3. Pulse la tecla PAIR/SCAN para buscar estaciones FM o gire el mando de TUNE. Si sintoniza una emisora FM estéreo en la pantalla aparecerá "st".
4. Durante la reproducción pulse la tecla MENU/INFO para que se muestre la siguiente información: Nombre del programa/tipo de programa/fuerza de la señal/hora/Fecha, etc.
5. Cuando termine pulse el botón POWER para apagar el aparato.

Modo DAB

1. Encienda el aparato
2. Pulse la tecla MODE para seleccionar el modo DAB. En la pantalla aparecerá "DAB". El aparato buscará automáticamente una emisora DAB.
3. Durante la reproducción DAB pulse la tecla MENU/INFO una vez. "Station Scan" (escáner de emisoras) aparecerá en la pantalla. Pulse ENTER/SNOOZE y use el mando TUNING. En la pantalla aparecerá "Local Scan", "Full scan" y "manual scan" seleccione el tipo de escáner que quiere con la tecla SELECT.
4. En el modo manual gire el mando del TUNING para seleccionar una emisora DAB. Elija la emisora DAB y pulse ENTER/SNOOZE para confirmar. Si sintoniza una emisora DAB estéreo en la pantalla aparecerá "St".
5. En el modo Scan pulse la tecla PAIR/SCAN para empezar a buscar estaciones DAB.
6. Cuando termine pulse el botón POWER para apagar el aparato.

Función memoria en modo DAB/FM.

1. En el modo DAB/KW, gira el mando TUNE para seleccionar la emisora de radio que quieres guardar.
2. Presiona el botón PRESET. La pantalla muestra "Preset 1 en blanco".
3. Pulse el botón ENTER para confirmar. La pantalla mostrará "Preselección 1 almacenada".

4. Repita los pasos 1-3 para cada estación de radio que quiera almacenar. En el modo DAB o FM, puede almacenar hasta 20 estaciones a la vez.
5. Para reproducir una emisora preseleccionada, pulse el botón PRESET y gire el mando TUNE hasta llegar a la emisora preseleccionada que desee. Ahora pulse el botón ENTER para iniciar la reproducción de la emisora.

MODO BT

1. Encienda el dispositivo.
2. Presione el botón MODE para seleccionar el modo BT. En la pantalla aparece "Connect BT".
3. Encienda su dispositivo BT externo, busque "Verticalo SE DAB+" y empareje su dispositivo.
4. Cuando su dispositivo BT externo se empareje con éxito con el tocadiscos, se oirá un breve sonido de confirmación del tocadiscos.
5. La pantalla muestra "BT conectado".
6. Seleccione una pista en el dispositivo BT externo e inicie la reproducción.
7. Para saltar a la pista siguiente o anterior, gire el botón TUNE o seleccione una pista diferente en su dispositivo BT externo.
8. Para desactivar la BT, puede cambiar a otro modo con su dispositivo o simplemente apagar la función BT en su dispositivo externo.

MODO USB

1. Encienda el aparato
2. Pulse la tecla MODE para seleccionar el modo USE. En la pantalla aparecerá "USB".
3. Inserte una memoria en la entrada USB, en la pantalla aparecerá "Reading" (leyendo), la reproducción comenzará automáticamente pasados unos segundos. Si no se pudiera leer en la pantalla aparece "NO USB".
4. Durante la reproducción pulse PLAY/PAUSE para pausar y para volver a reproducir.
5. Para saltar una pista o retroceder gire el mando de TUNE.

AUX IN

1. Encienda el aparato
2. Conecte un cable de audio de 3.5 mm en el conector AUX en la parte posterior del aparato.
3. Pulse MODE para seleccionar AUX IN. "AUX IN" aparecerá en la pantalla.
4. Reproduzca la música desde el dispositivo externo.

CONFIGURACIÓN DE HORA Y FECHA

1. En el modo de reproducción DAB, presione el botón MENU/INFO. Ahora gire el botón de TUNE y selecciona "SISTEMA". En la pantalla aparecerá el "Menú Principal".
2. Pulse el botón ENTER/SNOOZE. En la pantalla aparecerá "Ajuste de la hora".
3. Pulse el botón ENTER/SNOOZE de nuevo. En la pantalla aparecerá "Setting Time".
4. Pulse el botón ENTER/SNOOZE de nuevo. En la pantalla aparecerá "Ajustando la hora 00:00" (hora:minuto). Gire el botón de sintonía para fijar el tiempo deseado. Pulse el botón ENTER/SNOOZE para guardar la configuración.
5. Gire el botón de TUNE de nuevo. En la pantalla aparece "Ajuste de la fecha". Pulse el botón ENTER/SNOOZE de nuevo para entrar en el modo de configuración. La pantalla mostrará la fecha "01.01.2016". Gire la perilla de TUNE para fijar la fecha deseada. Para guardar la fecha que ha establecido, pulse el botón ENTER/SNOOZE.
6. Cuando gira el botón TUNE de nuevo, la pantalla muestra "Auto update". Presione el botón ENTER/SNOOZE para entrar en el modo de ajuste. "From Radio" o "No Update" se muestra en la pantalla cuando se gira la perilla de TUNE. Puede seleccionar el ajuste que desee y confirmarlo pulsando el botón ENTER/SNOOZE.
7. Al girar de nuevo el mando TUNE, se muestra en la pantalla "Set 12/24 hour format". Pulse el botón ENTER/SNOOZE para entrar en el modo de configuración. "Formato de 12 horas" o "Formato de 24 horas" se muestra en la pantalla cuando se gira la perilla de TUNE. Puede seleccionar el formato de hora que desee y confirmar la selección pulsando el botón ENTER/SNOOZE..

ALARMA

- Presione el botón ALARM para entrar en el menú de ajuste de la alarma. Gire la perilla TUNE para seleccionar una de las funciones enumeradas a continuación y presione el botón ENTER/SNOOZE para confirmar el ajuste de alarma deseado.
- A. **Alarma 1/Alarma 2:** Gire el mando TUNE para selecciona y pulse ENTER/SNOOZE para confirmar.
- B. **Activación de la alarma:** para encender la alarma pulse la tecla ALARM, en la pantalla aparecerá "Alarm1 :off" o "Alarm2 :off" (apagadas). Pulse el botón ENTER/SNOOZE, en la pantalla aparecerá "Alarm detail off", vuelva a pulsar ENTER/SNOOZE y en la pantalla aparecerá "Alarm detail on" gire el mando TUNE para configurar la hora de la alarma.
- C. **Configurar hora de alarma:** pulse ENTER/SNOOZE, en la pantalla se muestra "Time: 00:00" (hora:minuto). Gire el mando del TUNE para confirmar la hora.
- D. **Repetición de la alarma (días):** gire el mando TUNE para seleccionar entre "diaria/una vez" y confirme la selección con la tecla ENTER/SNOOZE. Si selecciona "diaria" el icono de la alarma aparecerá en la pantalla permanentemente a no ser que la desactive.
- E. **Tipo de alarma (modo):** gire el mando TUNE para seleccionar entre "DAB/FM/BUZZER" y confirme la selección con la tecla ENTER/SNOOZE.
- F. **Configuración del volumen de la alarma:** gire el mando TUNE para seleccionar el volumen deseado y confirme la selección con la tecla ENTER/SNOOZE.
- G. **OFF/Save (apagar/guardar):** gire el mando TUNE para seleccionar entre apagar o guardar y confirme la selección con la tecla ENTER/SNOOZE.

NOTAS:

- Es muy importante configurar la alarma en la posición ON y el símbolo aparecerá en la pantalla.
- Una vez configurada y activada la alarma, cuando la hora del reloj coincida con la de la alarma, el aparato sonará.
- Cuando suene la alarma pulse ENTER/SNOOZE para activar la función de retardado. La alarma volverá a sonar 5 minutos después.

- Para apagar la alarma permanentemente siga lo indicado en el punto G de la sección anterior "Off/save" (apagar/guardar). Si lo pone en la posición OFF la alarma se apaga y el icono desaparece de la pantalla.
- Si hay configurada una alarma diaria, el icono de la alarma permanece en la pantalla y la alarma suena al día siguiente excepto si se desactiva.
- Si desenchufa el aparato la hora y la alarma se desconfiguran y deberá volver a configurarlas cuando lo enchufe de nuevo.

Modo dormir

- Pulse el botón SLEEP en la pantalla aparece "Sleep time off". Pulse de nuevo ese botón para seleccionar el intervalo de tiempo que quiere establecer hasta que el aparato se apague automáticamente. Puede seleccionar 15, 30, 45, 60, 90 minutos. Los minutos seleccionados aparecerán en la pantalla.
- Para cancelar el modo dormir pulse el botón SLEEP y se mostrara el tiempo que queda. Pulse ese botón de nuevo y el símbolo desaparecerá. En la pantalla aparecerá "Sleep time off", modo dormir apagado.

LIMPIEZA Y CUIDADO

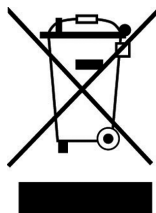
Limpieza de las superficies externas

- Deberías tratar el caso tan cuidadosamente como cualquiera de tus muebles.
- Cuando la caja esté polvorienta, frótala con un paño suave y no abrasivo. Si el armario está sucio por las huellas dactilares, puede eliminarlas con un aerosol comercial de alta calidad para eliminar el polvo y pulir. Tenga cuidado de no rociar ninguna parte plástica o metálica de la unidad. Por lo tanto, recomendamos que rocíe el limpiador directamente sobre el plumero para evitar que se rocíen accidentalmente piezas de plástico y metal.

Protección de muebles

- Este dispositivo está equipado con patas de goma antideslizantes para evitar que el dispositivo se mueva durante su funcionamiento. Estos pies están hechos de goma antideslizante, que ha sido desarrollada para que no deje arañazos y manchas en los muebles. Sin embargo, es posible que algunos pulidores de muebles a base de aceite, conservantes de madera y aerosoles de limpieza puedan ablandar las patas de goma, dejando manchas o residuos de goma en los muebles. Para evitar que se dañen los muebles, se recomienda comprar almohadillas de fieltro autoadhesivas y pegarlas bajo las patas de goma antes de colocar el aparato en los muebles de madera exclusivos.

RETIRADA DEL APARATO



Si en su país existe una disposición legal relativa a la eliminación de aparatos eléctricos y electrónicos, este símbolo estampado en el producto o en el embalaje advierte que no debe eliminarse como residuo doméstico. En lugar de ello, debe depositarse en un punto de recogida de reciclaje de aparatos eléctricos y electrónicos. Una gestión adecuada de estos residuos previene consecuencias potencialmente negativas para el medio ambiente y la salud de las personas. Puede consultar más información sobre el reciclaje y la eliminación de este producto contactando con su administración local o con su servicio de recogida de residuos.

Gentile cliente,

La ringraziamo per aver acquistato il nostro prodotto. La preghiamo di leggere attentamente le seguenti istruzioni e di seguirle per evitare eventuali danni. Si declina ogni responsabilità per danni derivati da una mancata osservazione delle istruzioni e da un uso improprio del dispositivo. Per accedere alla versione aggiornata del manuale di istruzioni e ottenere ulteriori informazioni sul prodotto, scannerizzare il seguente codice QR.



INDICE

| | |
|------------------------------|----|
| Dati tecnici | 54 |
| Dichiarazione di conformità | 54 |
| Descrizione del prodotto | 56 |
| Messa in funzione e utilizzo | 57 |
| Modalità phono | 58 |
| Radio | 59 |
| Modalità BT | 60 |
| Modalità USB | 60 |
| AUX IN | 61 |
| Impostare data e ora | 61 |
| Sveglia | 62 |
| Pulizia e manutenzione | 63 |
| Smaltimento | 64 |

DATI TECNICI

| | |
|------------------------------------|--|
| Numero articolo | 10034590 |
| Alimentazione | 230 V ~ 50 Hz |
| Consumo massimo | 12 W |
| Velocità di riproduzione | 33 1/3, 45, 78 U/min |
| Radio FM | 87,5 – 108 MHz |
| Radio DAB+ | 174,928 – 239,200 MHz |
| BT frequenza | 2400 – 2483,5 MHz |
| BT potenza a radiofrequenza (max.) | 4 dBm |
| Connessioni | USB (per riprodurre MP3); ingresso AUX; connessione cuffie |

DICHIARAZIONE DI CONFORMITÀ



Produttore:

Chal-Tec GmbH, Wallstraße 16, 10179 Berlino, Germania.

Importatore per la Gran Bretagna:

Berlin Brands Group UK Limited
PO Box 42
272 Kensington High Street
London, W8 6ND
United Kingdom

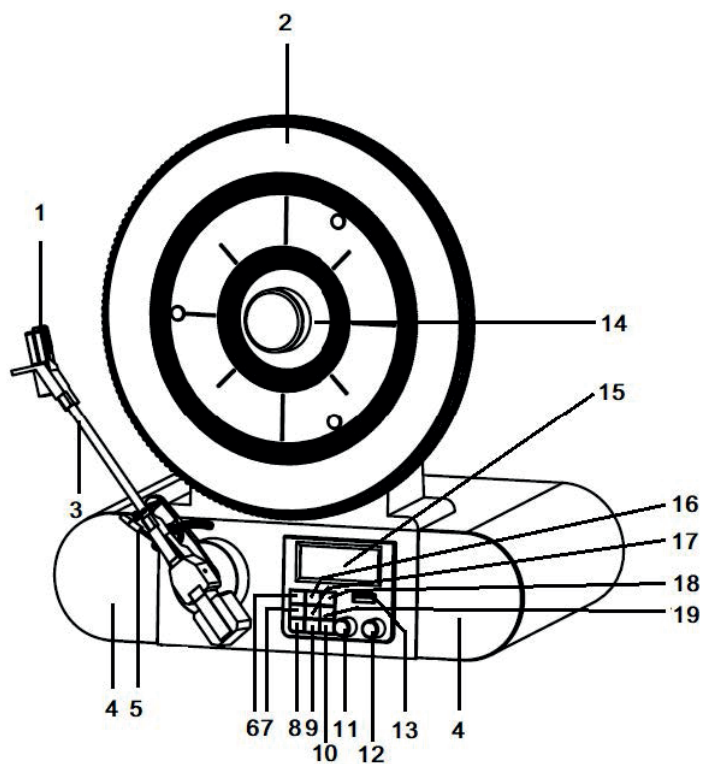
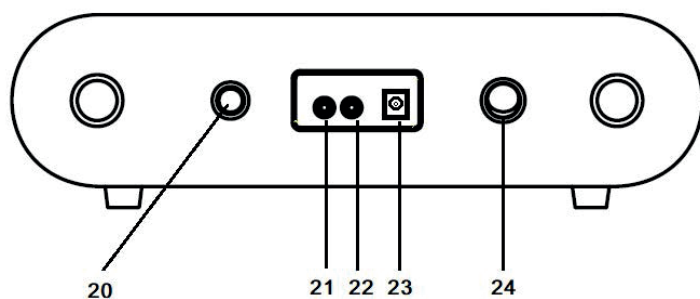
Il fabbricante, Chal-Tec GmbH, dichiara che il tipo di apparecchiatura radio Verticale SE DAB è conforme alla direttiva 2014/53/UE. Il testo completo della dichiarazione di conformità UE è disponibile al seguente indirizzo Internet: use.berlin/10034590

AVVERTENZE DI SICUREZZA

- Rispettare tutte le avvertenze elencate nel manuale di istruzioni.
- Non usare il dispositivo vicino all'acqua o in ambienti umidi.
- Assicurarsi che non vengano versati liquidi sul dispositivo o sulle aperture.
- Spostare il dispositivo con cura per non danneggiarlo.
- Non bloccare le uscite del dispositivo.
- Non collocare il dispositivo in prossimità di fonti di calore (per esempio riscaldamento) e non esporlo ai raggi del sole diretto.
- Inserire correttamente la spina del dispositivo nella presa.
- Il prodotto è dotato di un dispositivo di protezione da sovraccarico. In caso di sostituzione rivolgersi al servizio assistenza o a una persona qualificata.
- Togliere la spina dalla presa se non si utilizza il dispositivo per un lungo periodo di tempo.
- Non provare assolutamente a riparare il dispositivo autonomamente o a eseguire manutenzioni.
- La spina serve a staccare il dispositivo dalla corrente dopo lo spegnimento. Assicurarsi che la spina sia sempre accessibile.
- Non esporre il dispositivo a spruzzi d'acqua e non collocarci sopra oggetti colmi di liquidi, come ad esempio vasi.
- Non esporre le pile al calore estremo come ad esempio ai raggi solari o al fuoco.
- Non impedire l'aerazione del dispositivo bloccando le aperture con oggetti quali giornali, tovaglie, tende ecc.
- Assicurarsi che venga rispettata la distanza minima di 5 mm attorno al dispositivo.
- Non posizionare fonti di ignizione a fiamme libere come candele accese sul dispositivo.
- Smaltire le pile esauste secondo le disposizioni vigenti.
- Utilizzare il dispositivo solo con temperature miti e non tropicali.

Questo dispositivo può essere utilizzato dai bambini maggiori di 8 anni e dalle persone con limitate capacità fisiche, sensoriali o mentali, solo se sono stati informati sulle funzioni del dispositivo e sono consapevoli dei rischi e dei pericoli connessi.

DESCRIZIONE DEL PRODOTTO

Parte frontale**Parte posteriore**

| | | | |
|----|--|----|--------------------------|
| 1 | Pick-up e puntina | 13 | Connessione USB |
| 2 | Piatto | 14 | Adattatore magnetico |
| 3 | Braccio | 15 | Display LCD |
| 4 | Altoparlante | 16 | Tasto menù/informazioni |
| 5 | Livello cue | 17 | Invio/tasto snooze |
| 6 | Tasto riproduzione/pausa | 18 | Impostazioni |
| 7 | Tasto di accoppiamento/ricerca (PAIR/SCAN) | 19 | Modalità |
| | | 20 | Velocità di riproduzione |
| 8 | Sveglia | 21 | Ingresso AUX |
| 9 | Funzione notturna | 22 | Connessione cuffie |
| 10 | Standby | 23 | Alimentazione |
| 11 | Ricerca stazioni | 24 | Interruttore |
| 12 | Regolatore volume | | |

MESSA IN FUNZIONE E UTILIZZO

Prima della messa in funzione

- Togliere il dispositivo con cautela dalla confezione e rimuovere completamente il materiale d'imballaggio.
- Svolgere completamente il cavo d'alimentazione.
- Sistemare il dispositivo su una superficie piana e stabile in prossimità di una presa e all'esterno di forti campi magnetici.

Messa in funzione

- Inserire la spina del dispositivo nella presa.
- Rimuovere la copertura di plastica bianca dalla puntina del giradischi tirandola in direzione della freccia.
- Durante l'utilizzo del dispositivo assicurarsi di non danneggiare la puntina.
- Questo prodotto è stato concepito per funzionare con un alimentatore (12 V 1 A). Collegare il dispositivo a un alimentatore diverso può causare danni.

NOTA: Il dispositivo dispone di una spina standard. Se la spina non entra nella presa non provare a inserirla ugualmente limandola. Significa presumibilmente che la presa è obsoleta o non polarizzata. In questo caso va sostituita da un elettricista qualificato.

Accendere il dispositivo

- Premere il tasto POWER sul retro del dispositivo in modo tale che si trovi in posizione "I". Dopodiché premere il tasto STANDBY sul pannello di controllo anteriore. Sul display appare "POWER ON".
- Per spegnere il dispositivo premere il tasto POWER sul retro in modo tale che si trovi in posizione "O".

NOTA: per ridurre il consumo di energia il dispositivo si spegne automaticamente dopo 20 minuti se non registra alcun segnale audio in ingresso. Per accenderlo nuovamente e proseguire la riproduzione bisogna prima spegnerlo con il tasto POWER e riaccenderlo dopo 5 secondi.

MODALITÀ PHONO

1. Accendere il dispositivo.
2. Premere il tasto MODE per selezionare la modalità Phono. Sul display appare "Phono".
3. Ruotare la manopola della velocità sul retro del dispositivo per impostare la velocità di riproduzione desiderata per il brano selezionato (33 1/3, 45 o 78 giri/min).
4. Rimuovere il cappuccio copripuntina.
5. Sbloccare il supporto del braccio. Utilizzare la leva per alzare il braccio.
6. Muovere il braccio sul disco e posizionarlo nel punto dove si desidera iniziare la riproduzione e abbassare la leva: il braccio si abbassa piano sul disco e la riproduzione ha inizio.
7. Per regolare il volume girare la relativa manopola.
8. Alla fine della riproduzione il braccio si ferma automaticamente.

NOTA: non girare o fermare mai il piatto manualmente. Muovere manualmente o caricare il piatto senza fissare prima il braccio, può arrecare danni al braccio.

RADIO

1. Accendere il dispositivo.
2. Premere il tasto MODE per selezionare la modalità FM. Sul display appare "FM".
3. Premere il tasto "Accoppiamento/Ricerca" per iniziare la ricerca automatica delle stazioni. E' possibile anche ruotare la manopola TUNE per selezionare l'emittente desiderata. Quando viene impostata una stazione, sul display appare "St".
4. Premere il tasto MENU/INFO mentre è in funzione la modalità FM per visualizzare sul display le seguenti informazioni: radio testo/tipo di programma/potenza del segnale/ora/data ecc.
5. Se si vuole terminare la riproduzione premere il tasto POWER per spegnere il dispositivo.

Modalità DAB

1. Accendere il dispositivo.
2. Premere il tasto MODE per selezionare la modalità DAB. Sul display appare "DAB". Il dispositivo inizia automaticamente la ricerca delle stazioni DAB finché non ne trova una.
3. Premere il tasto MENU/INFO mentre è in funzione la modalità DAB. Premere il tasto ENTER/SNOOZE e ruotare la manopola TUNE. Sul display appariranno nella seguente sequenza "Ricerca emittenti locali", "Ricerca emittenti completa" e "Impostazione manuale stazioni". E' possibile selezionare l'impostazione desiderata confermandola con il tasto SELECT.
4. Mentre si cerca la stazione manualmente, ruotare la manopola TUNE finché non si trova l'emittente DAB desiderata. Si può selezionare la stazione premendo il tasto ENTER/SNOOZE. Durante la ricerca delle stazioni sul display appare "St".
5. Nella modalità di ricerca manuale premere il tasto PAIR/SCAN per iniziare la ricerca automatica delle emittenti.
6. Per terminare la riproduzione premere il tasto POWER: il dispositivo si spegnerà.

Memorizzare le stazioni in modalità DAB/FM

1. Ruotare la manopola TUNE in modalità DAB/FM per selezionare l'emittente che si vuole memorizzare.
2. Premere il tasto PRESET. Sul display appare "Impostazione di default 1 vuota".
3. Premere il tasto ENTER per confermare. Sul display appare "Impostazione di default 1 salvata".

4. Ripetere i passaggi 1-3 per tutte le emittenti da memorizzare. E' possibile salvare 20 stazioni al massimo sia nella modalità DAB sia FM.
5. Per riprodurre una stazione salvata premere il tasto PRESET e ruotare la manopola TUNE finché non si trova la stazione salvata desiderata. Premere il tasto ENTER per riprodurre la stazione.

MODALITÀ BT

1. Accendere il dispositivo.
2. Premere il tasto MODE e selezionare la modalità BT. Sul display appare "Collegare BT".
3. Accendere il dispositivo BT esterno, cercare "Verticalo SE DAB+" e accoppiare il dispositivo.
4. Quando l'accoppiamento tra il dispositivo BT e il giradischi è avvenuto con successo, il giradischi emette un breve suono di conferma.
5. Sul display appare "BT connesso".
6. Selezionare un brano dal dispositivo BT esterno e avviare la riproduzione.
7. Per saltare al prossimo o al precedente brano girare la manopola TUNE o selezionarne un altro sul dispositivo esterno BT.
8. Per disattivare il BT basterà cambiare modalità sul dispositivo o spegnere la funzione BT sul dispositivo esterno.

MODALITÀ USB

1. Accendere il dispositivo.
2. Premere il tasto MODE e selezionare la modalità USB. Sul display appare "USB".
3. Inserire la chiavetta USB nel collegamento USB. Sul display appare per alcuni secondi "Leggere" e la riproduzione si avvia automaticamente. Se la chiavetta USB non è collegata sul display appare "NO USB".
4. Durante la riproduzione premere il tasto RIPRODUZIONE/PAUSE per mettere in pausa. Premere nuovamente il tasto per proseguire la riproduzione.
5. Per saltare al prossimo o al precedente brano ruotare la manopola TUNE.

AUX IN

1. Accendere il dispositivo.
2. Collegare il dispositivo esterno tramite un cavo audio da 3,5 mm con il collegamento AUX sul retro del dispositivo.
3. Premere il tasto MODE e selezionare la modalità AUX-IN. Sul display appare "AUX IN".
4. Avviare la riproduzione sul dispositivo esterno.

IMPOSTARE DATA E ORA

1. In modalità di riproduzione DAB premere il tasto MENU/INFO. Ruotare la manopola TUNE e selezionare "SYSTEM". Sul display appare "Menù principale".
2. Premere il tasto ENTER/SNOOZE. Sul display appare "Impostazione tempo".
3. Premere nuovamente il tasto ENTER/SNOOZE. Sul display appare "Impostare l'ora".
4. Premere nuovamente il tasto ENTER/SNOOZE. Sul display appare "Impostare l'ora 00:00" (ora:minuti). Impostare l'ora desiderata ruotando la manopola TUNE. Premere il tasto ENTER/SNOOZE per salvare l'impostazione.
5. Ruotare nuovamente la manopola TUNE. Sul display appare "Impostare l'ora". Premere nuovamente il tasto ENTER/SNOOZE per accedere alla modalità impostazioni. Sul display appare la data "01.01.2016". Ruotare la manopola TUNE per impostare la data. Premere il tasto ENTER/SNOOZE per salvare la data impostata.
6. Se si ruota nuovamente la manopola TUNE sul display appare "Auto update". Premere il tasto ENTER/SNOOZE per accedere alla modalità impostazioni. Ruotando la manopola TUNE sul display appare "Dalla radio" o "Nessun update". E' possibile selezionare l'impostazione desiderata confermandola premendo il tasto ENTER/SNOOZE.
7. Ruotando nuovamente la manopola TUNE sul display appare "Impostare il formato ora 12/24". Premere il tasto ENTER/SNOOZE per accedere alla modalità impostazioni. Ruotando la manopola TUNE sul display appare "Formato ora 12" o "Formato ora 24". E' possibile selezionare il formato ora desiderato confermando con il tasto ENTER/SNOOZE.

SVEGLIA

- Premere il tasto ALARM per accedere al menù impostazioni della sveglia. Ruotare la manopola TUNE per selezionare una delle funzioni sottoelencate. Premere il tasto ENTER/SNOOZE per confermare l'impostazione sveglia desiderata.
- A. **Sveglia1/Sveglia2:** Ruotare la manopola TUNE confermando con il tasto ENTER/SNOOZE.
- B. **Attivazione sveglia:** Per impostare la sveglia premere il tasto ALARM. Sul display appare "Alarm1:off" o "Alarm2:off". Premendo il tasto ENTER/SNOOZE sul display appare "Dettaglio sveglia off". Premendo nuovamente il tasto ENTER/SNOOZE sul display appare "Dettaglio sveglia on". Ruotare la manopola TUNE per impostare l'orario sveglia desiderato.
- C. **Impostare la sveglia:** Premere il tasto ENTER/SNOOZE. Sul display appare "Tempo: 00:00" (ora:minuti). Ruotare la manopola TUNE per impostare l'orario della sveglia e confermare con il tasto ENTER/SNOOZE.
- D. **Ripetizione sveglia:** Ruotare la manopola TUNE per selezionare "quotidianamente/una volta" e confermare con il tasto ENTER/SNOOZE. Se è stato selezionato "quotidianamente", il simbolo della sveglia resta permanentemente sul display, a meno che la funzione sveglia venga disattivata.
- E. **Tipo di sveglia:** Ruotare la manopola TUNE per selezionare DAB/FM/BUZZER e confermare con il tasto ENTER/SNOOZE.
- F. **Volume sveglia:** Ruotare la manopola TUNE fino a raggiungere il volume desiderato e confermare con il tasto ENTER/SNOOZE.
- G. **Sveglia off/salvare:** Ruotare la manopola TUNE fino alla funzione desiderata e confermare con il tasto ENTER/SNOOZE.

NOTE:

- È molto importante che la sveglia venga impostata in modo tale da essere sulla posizione "on" e che il simbolo della sveglia venga visualizzato sul display.
- Dopo aver impostato la sveglia questa suonerà se l'ora attuale e la sveglia impostata coincidono.
- Quando la sveglia suona premere il tasto ENTER/SNOOZE per attivare la funzione snooze. 5 minuti dopo la sveglia suonerà di nuovo.

- Per cancellare definitivamente la funzione sveglia seguire il punto H "Sveglia off/salvare" nel precedente capitolo. La sveglia è spenta e il simbolo della sveglia non viene più visualizzato sul display.
- Se si imposta la funzione di sveglia giornaliera, sul display appare il simbolo permanentemente e la sveglia suona di nuovo il giorno seguente, a meno che non venga disattivata.
- Quando si toglie la spina del dispositivo dalla presa, le impostazioni dell'ora e della sveglia si cancellano. Andranno impostate nuovamente quando si accenderà il dispositivo.

Modalità sleep

- Se si preme il tasto SLEEP sul display appare "Sleep time off". Premere nuovamente il tasto SLEEP per selezionare l'intervallo di tempo secondo il quale il dispositivo dovrà andare automaticamente in modalità riposo. E' possibile selezionare 15, 30, 45, 60 e 90 minuti. Il simbolo dell'ora selezionata viene visualizzato sul display.
- Se si preme nuovamente il tasto SLEEP sul display apparirà il tempo rimanente prima di andare in modalità riposo. Premendo ancora il tasto SLEEP la modalità riposo si disattiva e il simbolo dell'ora sparisce dal display.

PULIZIA E MANUTENZIONE

Pulizia dell'alloggiamento

- L'alloggiamento va curato esattamente nello stesso modo in cui si cura un mobile.
- Pulire l'alloggiamento con uno straccio per la polvere morbido e antiabrasivo. Se ci sono impronte digitali, vanno rimosse con uno spray detergente e antipolvere di alta qualità. Fare attenzione a non spruzzare parti di plastica o metalliche del dispositivo. Per questo motivo consigliamo di spruzzare il detergente direttamente sullo straccio per evitare di spruzzare per errore componenti metalliche o di plastica.

Protezione per i mobili

- Questo dispositivo dispone di piedini di gomma antiscivolo per evitare che si sposti durante il funzionamento. I piedini sono fatti di gomma antiscivolo creata in modo tale da non lasciare graffi e macchie sui mobili. È però possibile che alcune cere per mobili a base di olio, prodotti protettivi per il legno e spray detergenti ammorbidiscano i piedini, che quindi lasciano macchie o residui di gomma sui mobili. Per evitare che questi si danneggino, si consiglia di comprare dei feltrini adesivi e apporli sotto i piedini di gomma prima di posizionare il dispositivo sopra mobili esclusivi.

SMALTIMENTO



Se nel proprio paese si applicano le regolamentazioni inerenti lo smaltimento di dispositivi elettrici ed elettronici, questo simbolo sul prodotto o sulla confezione segnala che questi prodotti non possono essere smaltiti con i rifiuti normali e devono essere portati a un punto di raccolta di dispositivi elettrici ed elettronici. Grazie al corretto smaltimento dei vecchi dispositivi si tutela il pianeta e la salute delle persone da possibili conseguenze negative. Informazioni riguardanti il riciclo e lo smaltimento di questi prodotti si ottengono presso l'amministrazione locale oppure il servizio di gestione dei rifiuti domestici.

