

VEVOR[®]

TOUGH TOOLS, HALF PRICE

Technical Support and E-Warranty Certificate

www.vevor.com/support

FABRIC ROOM DIVIDE

USER MANUAL

PFTSTGHS04

PFTSTGSH05

PFTSTGMS06

PFTSTGHS07

PFTSTGSH08

PFTSTGMS09

We continue to be committed to provide you tools with competitive price. "Save Half", "Half Price" or any other similar expressions used by us only represents an estimate of savings you might benefit from buying certain tools with us compared to the major top brands and does not necessarily mean to cover all categories of tools offered by us. You are kindly reminded to verify carefully when you are placing an order with us if you are actually Saving Half in comparison with the top major brands.

VEVOR®

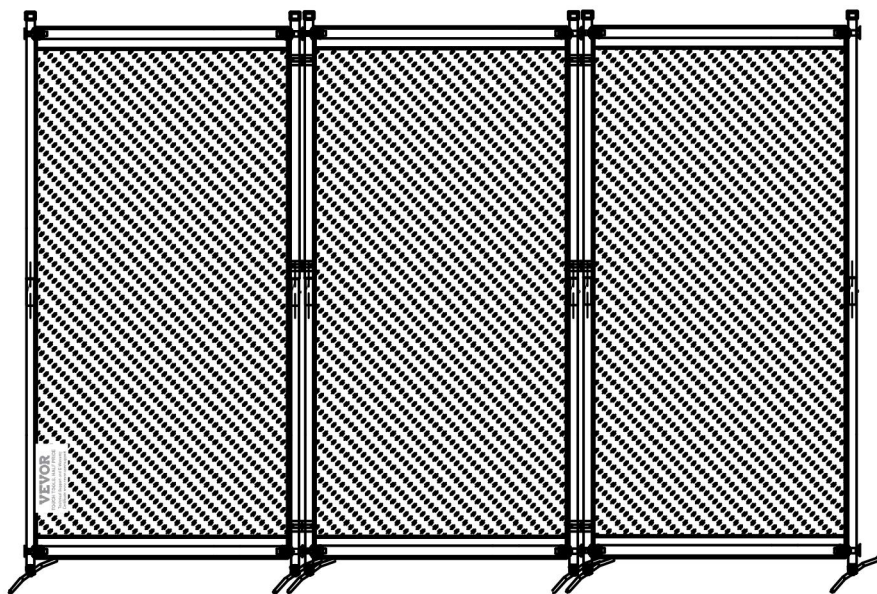
TOUGH TOOLS, HALF PRICE

FABRIC ROOM DIVIDE

PFTSTGHS04

PFTSTGSH05

PFTSTGMS06



NEED HELP? CONTACT US!

Have product questions? Need technical support? Please feel free to contact us:

Technical Support and E-Warranty Certificate
www.vevor.com/support

This is the original instruction, please read all manual instructions carefully before operating. VEVOR reserves a clear interpretation of our user manual. The appearance of the product shall be subject to the product you received. Please forgive us that we won't inform you again if there are any technology or software updates on our product.

SAFETY INSTRUCTIONS

WARNING:

Read this material before using this product. Failure to do so can result in serious injury.

Assembly precautions

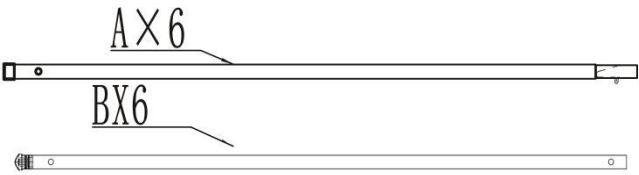
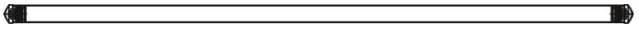


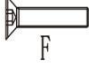


1. Assemble only according to these instructions. Improper assembly can create hazards.
2. Wear ANSI-approved safety goggles and heavy-duty work gloves during assembly.
3. Keep the assembly area clean and well-lit.
4. Keep bystanders out of the area during assembly.
5. Do not assemble if tired or when under the influence of alcohol, drugs or medication.
6. The product capabilities apply to properly and completely assembled products only.
7. Assemble on a flat, level, hard and smooth surface capable of safely supporting the Fabric Room Divide.
8. For additional information regarding the parts listed in the following pages, please refer to the Assembly Diagram of this manual. Unwrap and separate all parts in a clean work area.

Use precautions

1. DO NOT SIT OR STAND ON THIS ITEM.
2. This product is not a toy. Do not allow children to play with or near this item.
3. Do not exceed specified weight capacities.
4. Use only on a flat, level, hard, and smooth surface that can safely support a fully loaded Fabric Room Divide.
5. Use as intended only.
6. Inspect before every use; do not use if parts are loose or damaged.

SAVE THIS MANUAL

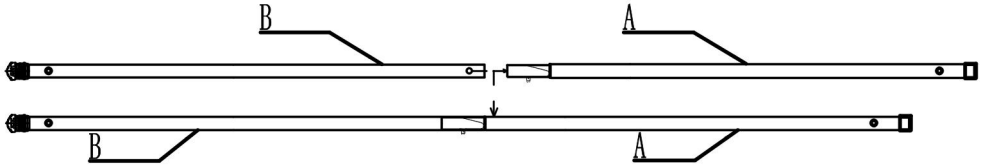
PARTS LIST

<p>A+B</p>		<p>6</p>
<p>C</p>		<p>6</p>
<p>D</p>		<p>6</p>
<p>E</p>		<p>6</p>
<p>F</p>		<p>18+2</p>
<p>G</p>		<p>1</p>
<p>H</p>		<p>3</p>

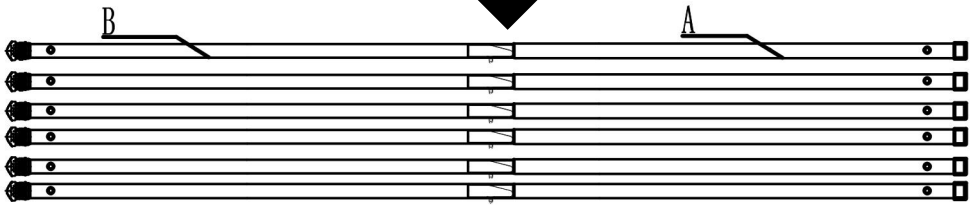
NOTE: H is the fabric of the screen, pay attention not to get dirty when installing.

ASSEMBLY STEP

STEP 1

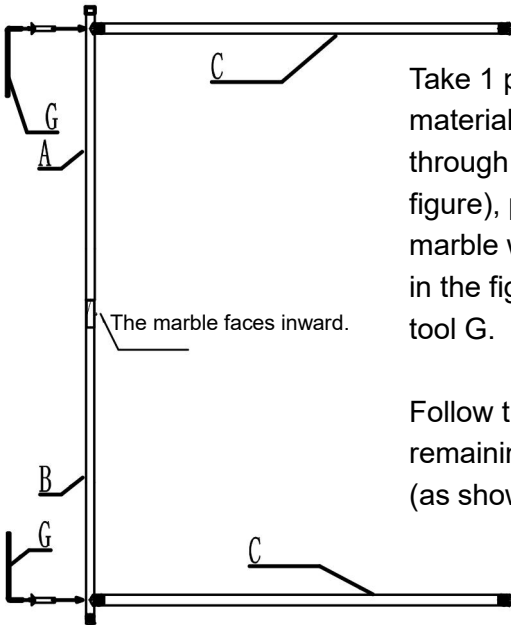


Connect material B and Material A (as shown in the figure) and put them together.



Total 6 groups

STEP 2



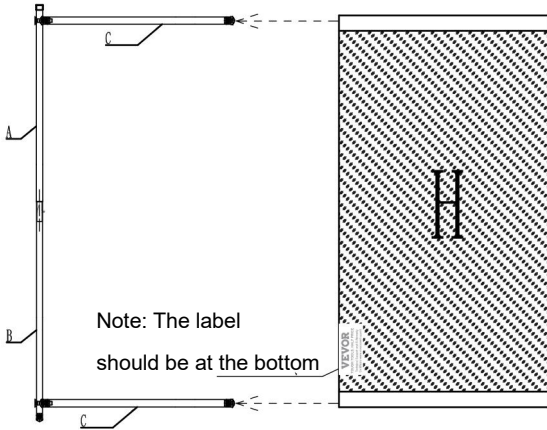
Take 1 piece of material and 2 pieces of material C from step 1, connect them through long screws F (as shown in the figure), pay attention to the position of the marble when combining them (as shown in the figure), and then tighten them with tool G.

Follow the same steps to connect the remaining 2 groups for a total of 3 groups (as shown)

STEP 3

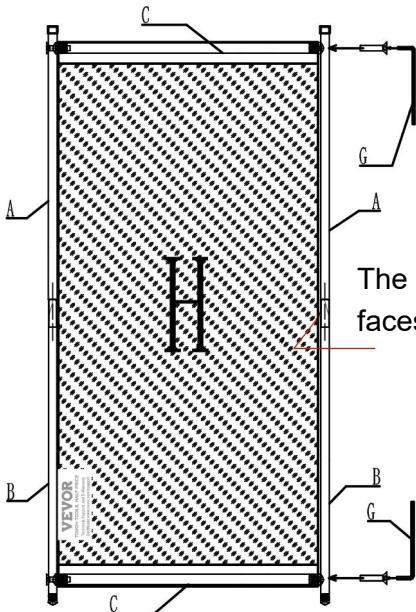


H Material is screen fabric, pay attention to keep clean during installation



Insert the sleeve of material H into the upper and lower cross bars.

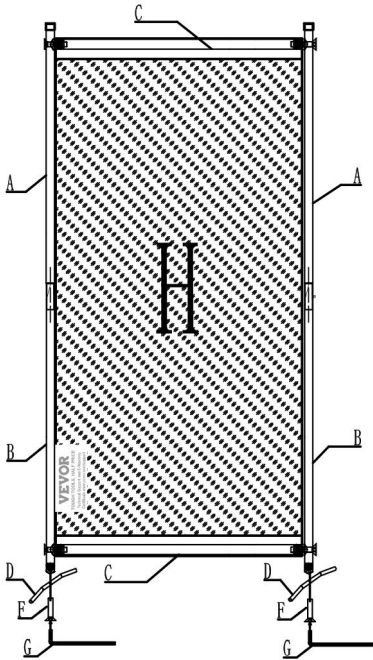
STEP 4



From the remaining tubes in step 1, take a set of tubes, assemble them on the frame, unscrew the screws first, then connect them, and then tighten them with the G tool.

Do the same for the other two groups. Note the position of the marble.

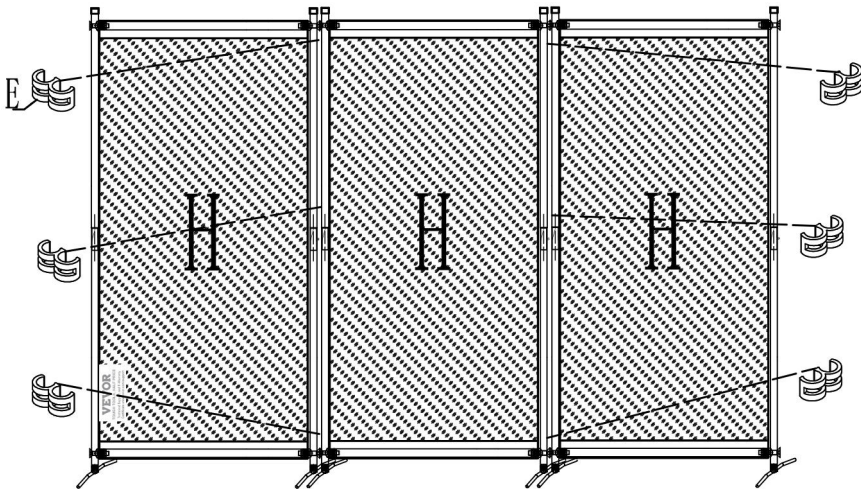
STEP 5



Take material D and assemble it in the frame of step 4. Unscrew the screw first, then connect it, and then tighten it with tool G.

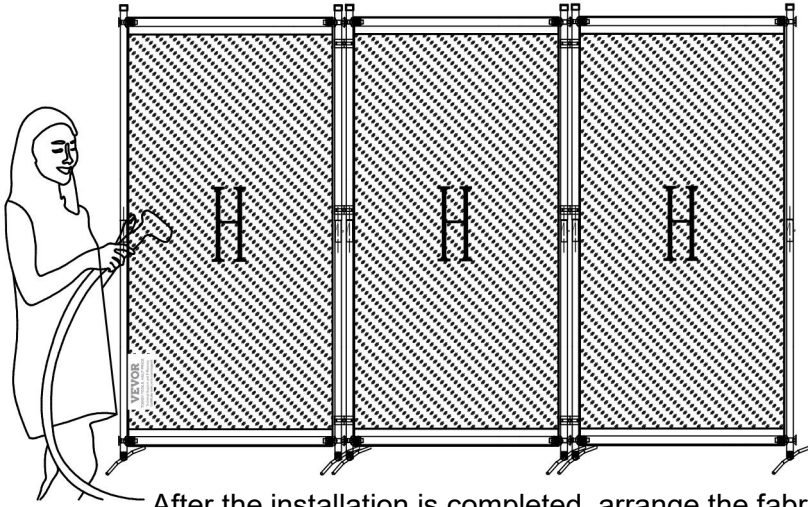
The remaining 2 groups complete the assembly with the same steps.

STEP 6



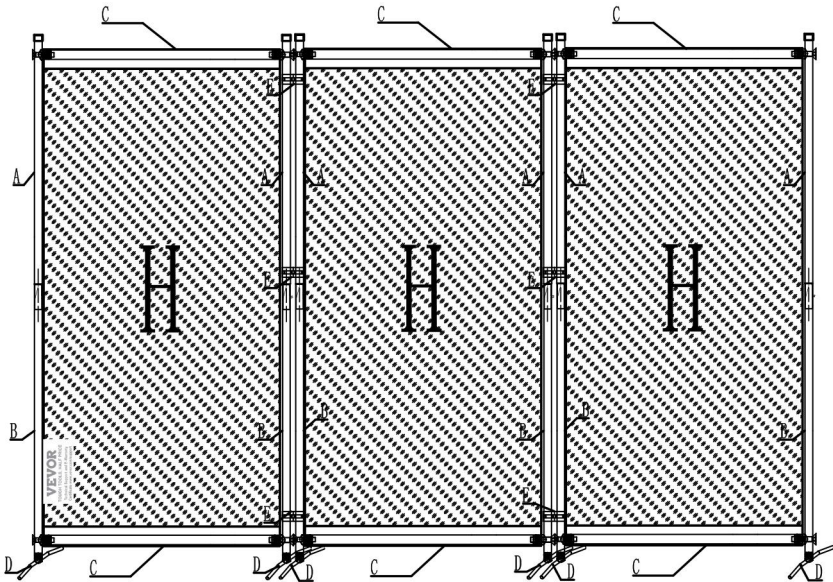
Put the 3 groups of shelves neatly and connect them by material E.

STEP 7



After the installation is completed, arrange the fabric to ensure that the fabric is smooth. If the fabric has wrinkles, you can use a household hanging press to iron it.

STEP 8



PRODUCT PARAMETER

Model	Colour	Number of panels	Product Size
PFTSTGHS04	Black	3	2600*1840*520mm
PFTSTGHS04	Gray		
PFTSTGMS06	Cream-Coloured		
PFTSTGHS07	Black		2280*1840*520mm
PFTSTGSH08	Gray		
PFTSTGMS09	White		

Manufacturer: Shanghaimuxinmuyeyouxiangongsi

Address: Shuangchenglu 803nong11hao1602A-1609shi, baoshanqu, shanghai 200000 CN.

Imported to AUS: SIHAO PTY LTD. 1 ROKEVA STREETEASTWOOD NSW 2122 Australia

Imported to USA: Sanven Technology Ltd. Suite 250, 9166 Anaheim Place, Rancho Cucamonga, CA 91730

UK	REP
-----------	------------

YH CONSULTING LIMITED. C/O YH Consulting Limited Office 147, Centurion House, London Road, Staines-upon-Thames, Surrey, TW18 4AX

EC	REP
-----------	------------

E-CrossStu GmbH
Mainzer Landstr.69,
60329 Frankfurt am Main.

VEVOR[®]

TOUGH TOOLS, HALF PRICE

Technical Support and E-Warranty Certificate

www.vevor.com/support

VEVOR®

TOUGH TOOLS, HALF PRICE

Assistance technique et certificat de garantie

électronique www.vevor.com/support

Cloison de séparation en tissu

MANUEL D'UTILISATION

PFTSTGHS04

PFTSTGSH05

PFTSTGMS06

PFTSTGHS07

PFTSTGSH08

PFTSTGMS09

Nous continuons à nous engager à vous fournir des outils à des prix compétitifs.

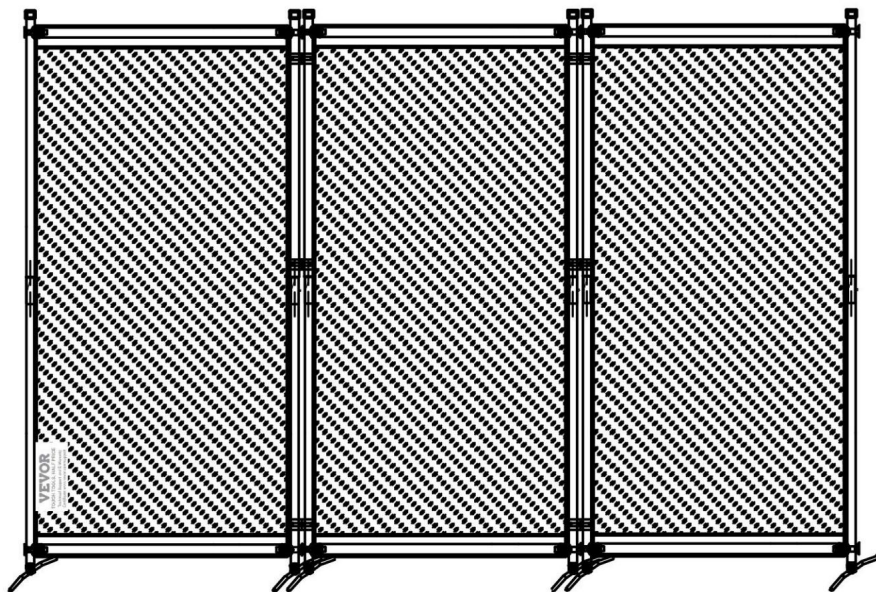
« Économisez la moitié », « Moitié prix » ou toute autre expression similaire utilisée par nous ne représente qu'une estimation des économies que vous pourriez réaliser en achetant certains outils chez nous par rapport aux grandes marques et ne couvre pas nécessairement toutes les catégories d'outils que nous proposons. Nous vous rappelons de bien vouloir vérifier soigneusement lorsque vous passez une commande chez nous si vous économisez réellement la moitié par rapport aux grandes marques.

VEVOR®

TOUGH TOOLS, HALF PRICE

Cloison de séparation en tissu

PFTSTGHS04 PFTSTGSH05 PFTSTGMS06



BESOIN D'AIDE? CONTACTEZ-NOUS!

Vous avez des questions sur nos produits ? Vous avez besoin d'assistance technique ? N'hésitez pas à nous contacter :

Assistance technique et certificat de garantie
électronique www.vevor.com/support

Il s'agit de la notice d'utilisation d'origine. Veuillez lire attentivement toutes les instructions du manuel avant de l'utiliser. VEVOR se réserve le droit d'interpréter clairement notre manuel d'utilisation. L'apparence du produit dépend du produit que vous avez reçu. Veuillez nous excuser, nous ne vous informerons plus en cas de mise à jour technologique ou logicielle de notre produit.

CONSIGNES DE SÉCURITÉ

AVERTISSEMENT:

Lisez ce document avant d'utiliser ce produit. Le non-respect de cette consigne peut entraîner entraîner des blessures graves.

Précautions de montage

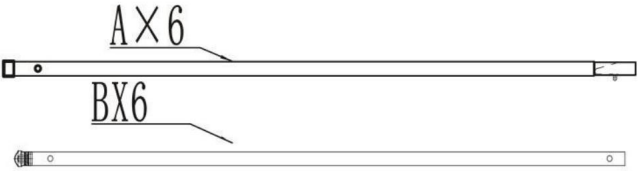



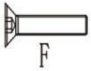


1. Assemblez uniquement selon ces instructions. Un assemblage incorrect peut créer des dangers.
2. Portez des lunettes de sécurité homologuées ANSI et des gants de travail robustes pendant le montage.
3. Gardez la zone de montage propre et bien éclairée.
4. Gardez les spectateurs hors de la zone pendant le montage.
5. Ne vous réunissez pas si vous êtes fatigué ou sous l'influence de l'alcool, de drogues ou des médicaments.
6. Les capacités du produit s'appliquent aux produits correctement et complètement assemblés. produits uniquement.
7. Assemblez sur une surface plane, de niveau, dure et lisse capable de supporter en toute sécurité soutenir le Fabric Room Divide.
8. Pour plus d'informations sur les pièces répertoriées ci-dessous pages, veuillez vous référer au schéma d'assemblage de ce manuel. Déballer et séparer toutes les pièces dans une zone de travail propre.

Précautions d'emploi

1. NE VOUS ASSISEZ PAS ET NE VOUS TENEZ PAS DEBOUT SUR CET ARTICLE.
2. Ce produit n'est pas un jouet. Ne laissez pas les enfants jouer avec ou à proximité de ce produit. article.
3. Ne pas dépasser les capacités de poids spécifiées.
4. Utiliser uniquement sur une surface plane, nivelée, dure et lisse qui peut être utilisée en toute sécurité. prend en charge une cloison de séparation en tissu entièrement chargée.
5. Utiliser uniquement comme prévu.
6. Inspectez avant chaque utilisation ; ne pas utiliser si des pièces sont desserrées ou endommagées.

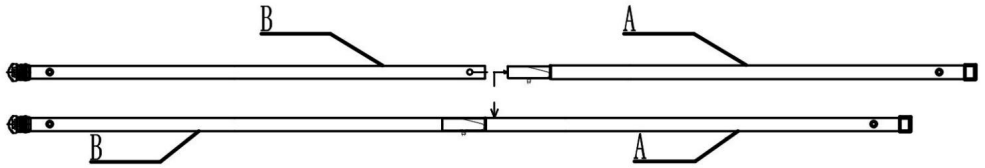
CONSERVER CE MANUEL

LISTE DES PIÈCES

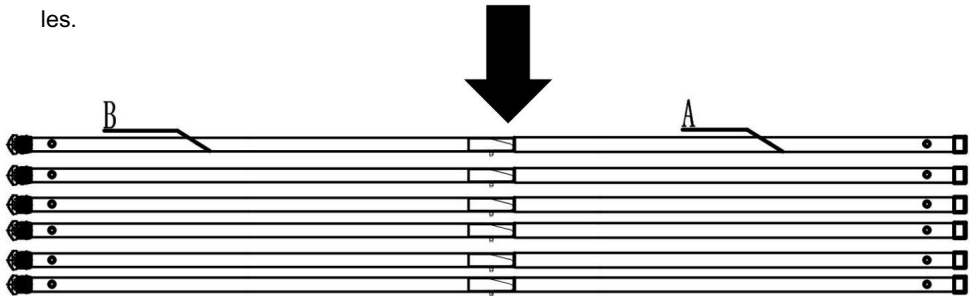
A+B		6
C		6
D		6
ET		6
F		18+2
G		1
H		3
<p>REMARQUE : H est le tissu de l'écran, faites attention à ne pas le salir lors de l'installation.</p>		

ÉTAPE D'ASSEMBLAGE

ÉTAPE 1

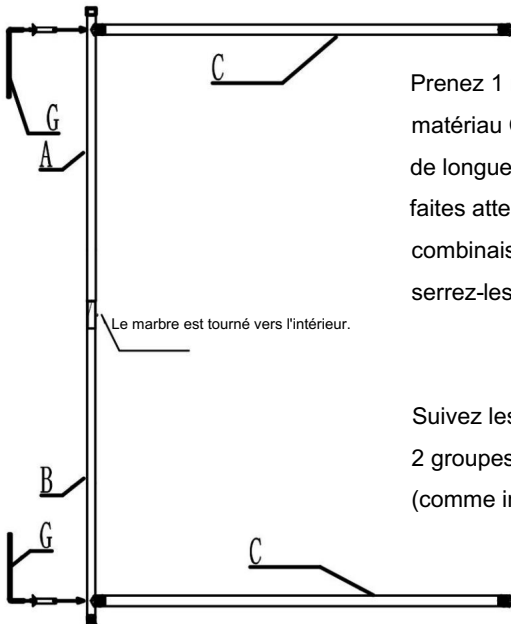


Connectez le matériau B et le matériau A (comme indiqué sur la figure) et assemblez-les.



Total 6 groupes

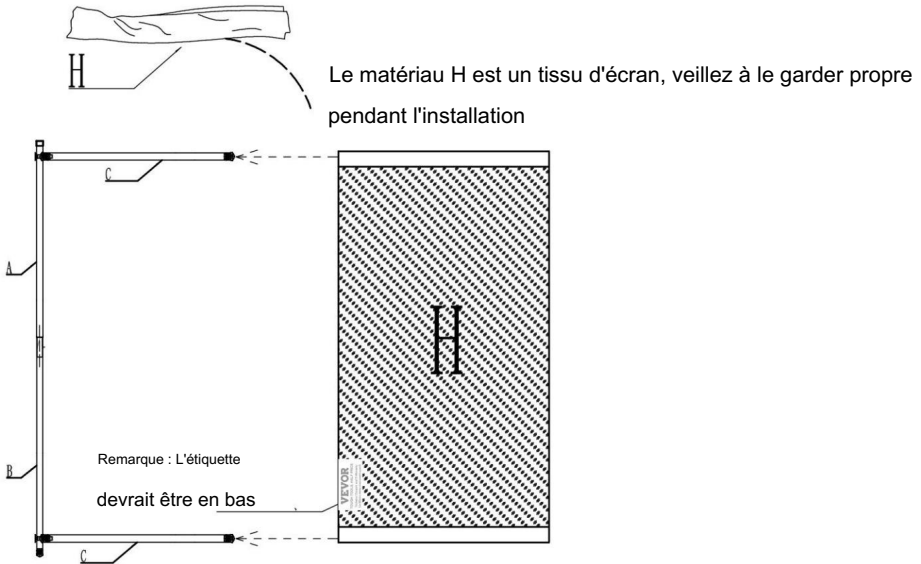
ÉTAPE 2



Prenez 1 morceau de matériau et 2 morceaux de matériau C de l'étape 1, connectez-les à l'aide de longues vis F (comme indiqué sur la figure), faites attention à la position du marbre lors de leur combinaison (comme indiqué sur la figure), puis serrez-les avec l'outil G.

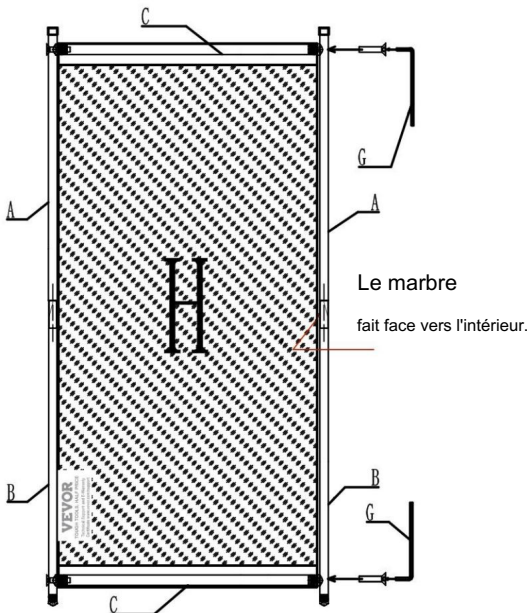
Suivez les mêmes étapes pour connecter les 2 groupes restants pour un total de 3 groupes (comme indiqué)

ÉTAPE 3



Insérez le manchon en matériau H dans les barres transversales supérieure et inférieure.

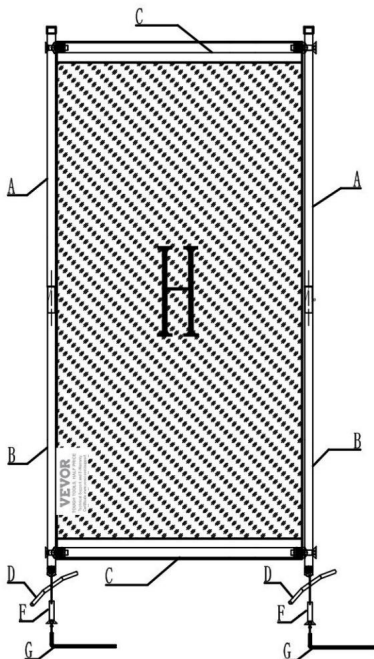
ÉTAPE 4



À partir des tubes restants de l'étape 1, prenez un jeu de tubes, assemblez-les sur le cadre, dévissez d'abord les vis, puis connectez-les, puis serrez-les avec l'outil G.

Faites de même pour les deux autres groupes. Notez la position de la bille.

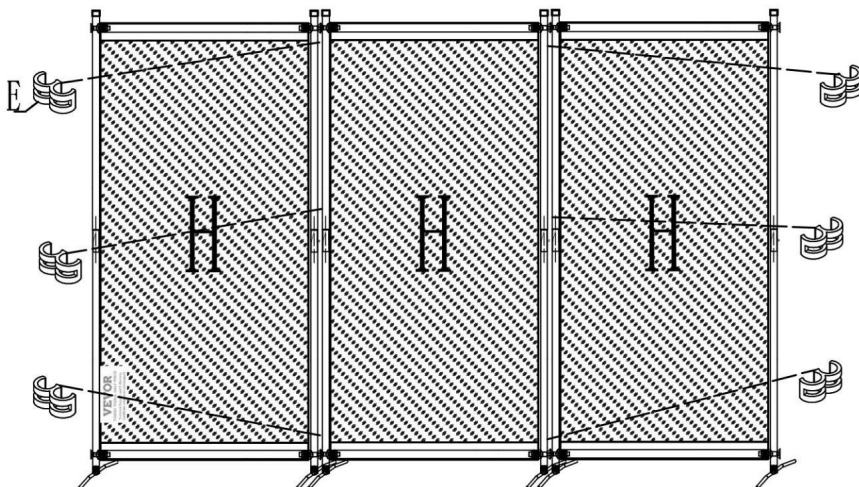
ÉTAPE 5



Prenez le matériel D et assemblez-le dans le cadre de étape 4. Dévissez d'abord la vis, puis connectez-la, puis serrez-la avec l'outil G.

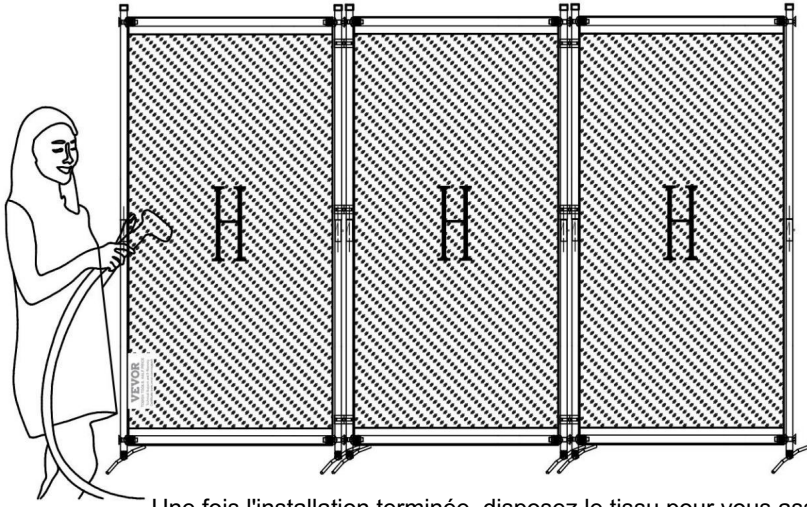
Les 2 groupes restants complètent l'assemblage avec les mêmes étapes.

ÉTAPE 6



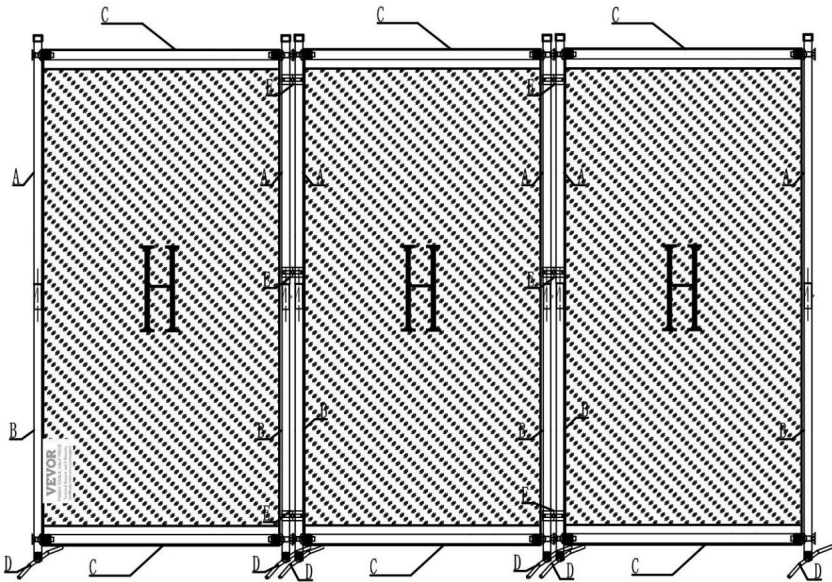
Disposez soigneusement les 3 groupes d'étagères et reliez-les par le matériau E.

ÉTAPE 7



Une fois l'installation terminée, disposez le tissu pour vous assurer qu'il est lisse. Si le tissu présente des plis, vous pouvez utiliser une presse à suspendre domestique pour le repasser.

ÉTAPE 8



PARAMÈTRE DU PRODUIT

Modèle	Couleur	Nombre de panneaux	Taille du produit
PFTSTGHS04	Noir	3	2600*1840*520mm
PFTSTGHS04	Gris		
PFTSTGMS06	Couleur crème		
PFTSTGHS07	Noir		2280*1840*520mm
PFTSTGSH08	Gris		
PFTSTGMS09	Blanc		

Fabricant : Shanghaimuxinmuyeyouxiangongsi Adresse :

Shuangchenglu 803nong11hao1602A-1609shi, baoshanqu, shanghai 200000 CN.

Importé en Australie : SIHAO PTY LTD. 1 ROKEVA STREETEASTWOOD NSW 2122
Australie

Importé aux États-Unis : Sanven Technology Ltd. Suite 250, 9166 Anaheim Place,
Rancho Cucamonga, CA 91730



YH CONSULTING LIMITED. C/O YH Consulting
Limited Bureau 147, Centurion House, London
Road, Staines-upon-Thames, Surrey, TW18 4AX



E-CrossStu GmbH
Mainzer Landstr.69,
60329 Francfort-sur-le-Main.

VEVOR®
TOUGH TOOLS, HALF PRICE

Assistance technique et certificat de garantie
électronique www.vevor.com/support

VEVOR[®]

TOUGH TOOLS, HALF PRICE

Technischer Support und E-Garantie-Zertifikat
www.vevor.com/support

Stoff-Raumteiler

BENUTZERHANDBUCH

PFTSTGHS04

PFTSTGSH05

PFTSTGMS06

PFTSTGHS07

PFTSTGSH08

PFTSTGMS09

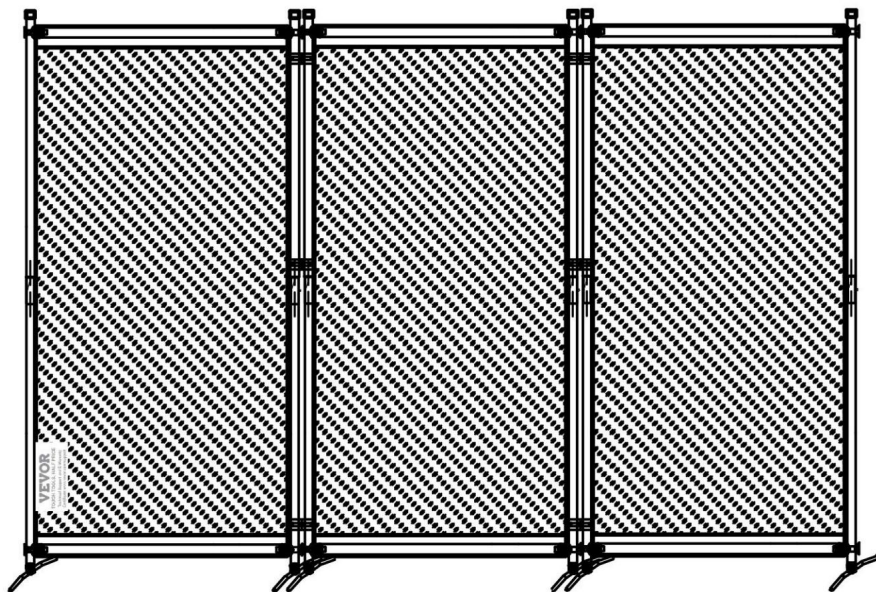
Wir sind weiterhin bestrebt, Ihnen Werkzeuge zu wettbewerbsfähigen Preisen anzubieten. „Sparen Sie die Hälfte“, „Halber Preis“ oder andere ähnliche Ausdrücke, die wir verwenden, stellen nur eine Schätzung der Ersparnis dar, die Sie beim Kauf bestimmter Werkzeuge bei uns im Vergleich zu den großen Topmarken erzielen können, und decken nicht unbedingt alle von uns angebotenen Werkzeugkategorien ab. Wir möchten Sie freundlich daran erinnern, bei der Bestellung bei uns sorgfältig zu prüfen, ob Sie im Vergleich zu den großen Topmarken tatsächlich die Hälfte sparen.

VEVOR®

TOUGH TOOLS, HALF PRICE

Stoff-Raumteiler

PFTSTGHS04 PFTSTGSH05 PFTSTGMS06



Brauchen Sie Hilfe? Kontaktieren Sie uns!

Sie haben Fragen zu unseren Produkten? Sie benötigen technischen Support? Dann kontaktieren Sie uns gerne:

Technischer Support und E-Garantie-Zertifikat
www.vevor.com/support

Dies ist die Originalanleitung. Bitte lesen Sie alle Anweisungen sorgfältig durch, bevor Sie das Gerät in Betrieb nehmen. VEVOR behält sich eine klare Auslegung unserer Bedienungsanleitung vor. Das Erscheinungsbild des Produkts richtet sich nach dem Produkt, das Sie erhalten haben. Bitte verzeihen Sie uns, dass wir Sie nicht erneut informieren, wenn es Technologie- oder Software-Updates für unser Produkt gibt.

SICHERHEITSHINWEISE

WARNUNG:

Lesen Sie dieses Material, bevor Sie dieses Produkt verwenden.

kann zu schweren Verletzungen führen.

Vorsichtsmaßnahmen bei der Montage

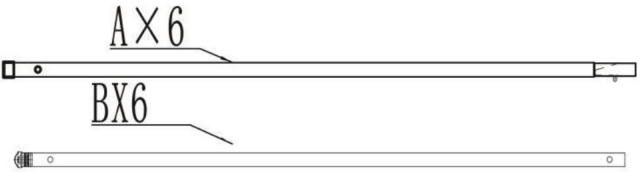
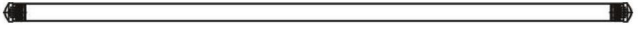


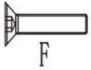


1. Die Montage muss gemäß dieser Anleitung erfolgen. Eine unsachgemäße Montage kann Gefahren schaffen.
2. Tragen Sie ANSI-zugelassene Schutzbrillen und strapazierfähige Arbeitshandschuhe bei der Montage.
3. Halten Sie den Versammlungsbereich sauber und gut beleuchtet.
4. Halten Sie während der Montage unbeteiligte Zuschauer vom Bereich fern.
5. Nicht montieren, wenn Sie müde sind oder unter dem Einfluss von Alkohol, Drogen oder Medikamenten.
6. Die Produkteigenschaften gelten für ordnungsgemäß und vollständig montierte Produkte.
Nur Produkte.
7. Auf einer flachen, ebenen, harten und glatten Oberfläche montieren, die sicher Unterstützung der Fabric Room Divide.
8. Weitere Informationen zu den im Folgenden aufgeführten Teilen finden Sie
Seiten finden Sie im Montageplan dieses Handbuchs. Auspacken
und trennen Sie alle Teile in einem sauberen Arbeitsbereich.

Vorsichtsmaßnahmen treffen

1. Setzen oder stellen Sie sich nicht auf diesen Gegenstand.
2. Dieses Produkt ist kein Spielzeug. Erlauben Sie Kindern nicht, mit oder in der Nähe dieses Artikel.
3. Überschreiten Sie nicht die angegebene Gewichtskapazität.
4. Nur auf einer flachen, ebenen, harten und glatten Oberfläche verwenden, die sicher unterstützt eine vollständig geladene Stoff-Raumteilereinheit.
5. Nur bestimmungsgemäß verwenden.
6. Vor jedem Gebrauch prüfen; nicht verwenden, wenn Teile lose oder beschädigt sind.

BEWAHREN SIE DIESES HANDBUCH AUF

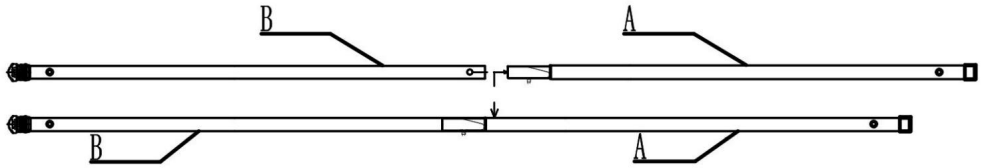
TEILELISTE

A+B		6
C		6
D		6
UND		6
F		18+2
G		1
H		3

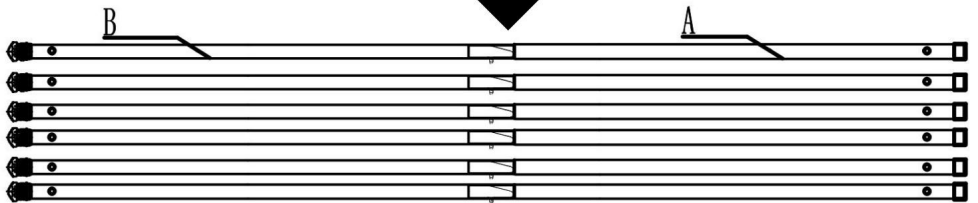
HINWEIS: H ist der Stoff des Bildschirms, achten Sie darauf, nicht schmutzig zu werden bei der Installation.

MONTAGESTRITT

SCHRITT 1

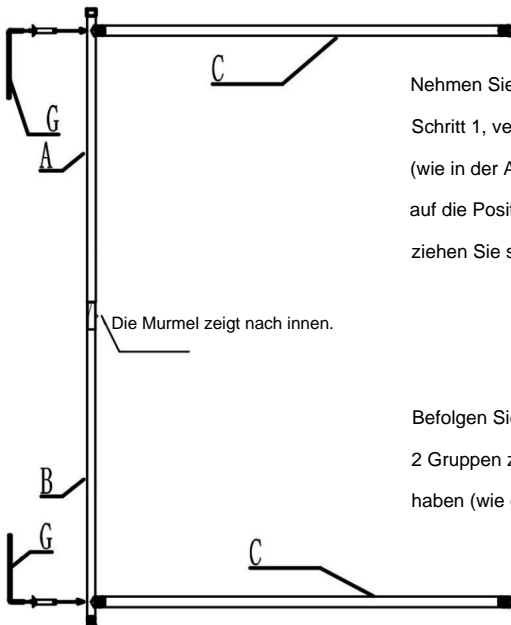


Verbinden Sie Material B und Material A (wie in der Abbildung gezeigt) und legen Sie sie zusammen.



Insgesamt 6 Gruppen

SCHRITT 2

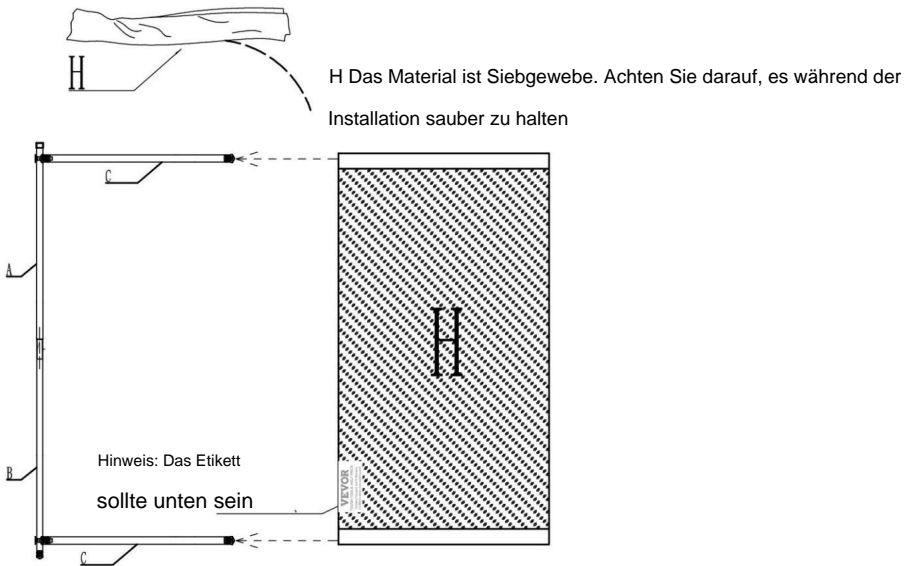


Nehmen Sie 1 Stück Material und 2 Stücke Material C aus Schritt 1, verbinden Sie sie mit den langen Schrauben F (wie in der Abbildung gezeigt), achten Sie beim Kombinieren auf die Position der Murmel (wie in der Abbildung gezeigt) und ziehen Sie sie dann mit dem Werkzeug G fest.

Die Murmel zeigt nach innen.

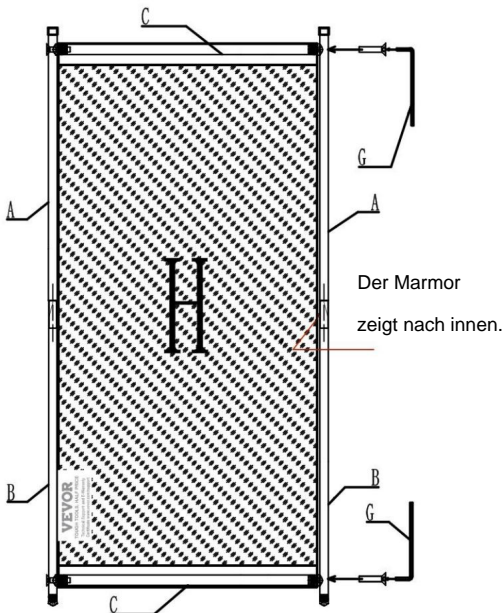
Befolgen Sie die gleichen Schritte, um die verbleibenden 2 Gruppen zu verbinden, sodass Sie insgesamt 3 Gruppen haben (wie gezeigt).

SCHRITT 3



Stecken Sie die Hülse aus Material H in die oberen und unteren Querstreben.

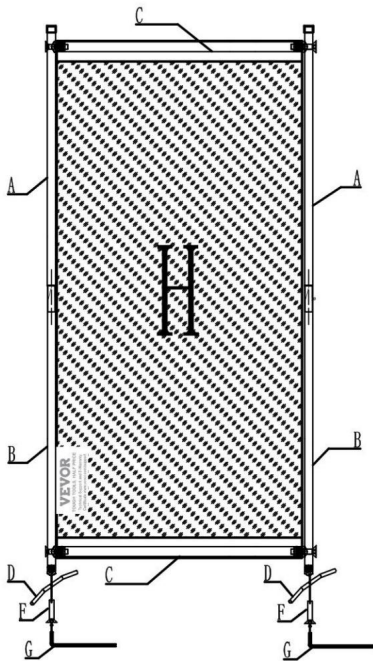
SCHRITT 4



Aus den restlichen Rohren aus Schritt 1 einen Rohrsatz entnehmen, am Rahmen montieren, zuerst die Schrauben lösen, dann verbinden und anschließend mit dem G-Werkzeug festziehen.

Machen Sie dasselbe für die anderen beiden Gruppen. Beachten Sie die Position der Marmor.

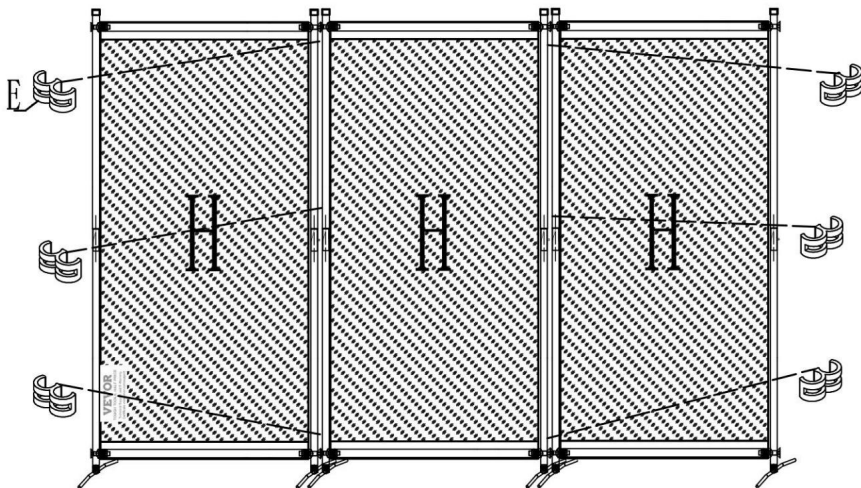
SCHRITT 5



Man nehme Material D und montieren Sie es im Rahmen von Schritt 4. Zuerst die Schraube lösen, dann anschließen und anschließend mit Werkzeug G festziehen.

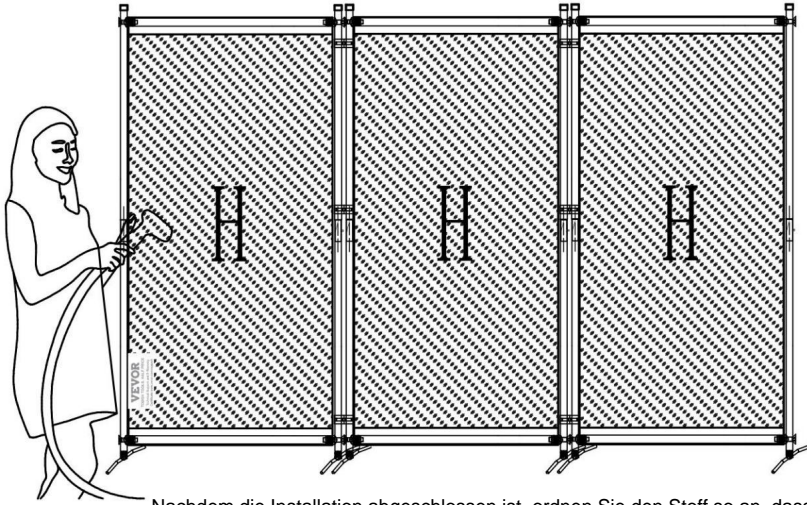
Die restlichen 2 Gruppen schließen die Montage mit den gleichen Schritten ab.

SCHRITT 6



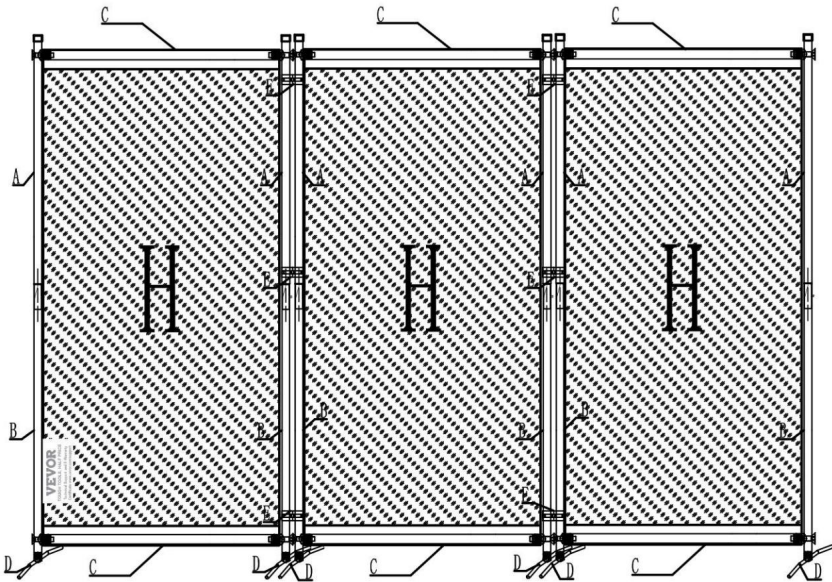
Platzieren Sie die 3 Regalgruppen sorgfältig und verbinden Sie sie mit Material E.

SCHRITT 7



Nachdem die Installation abgeschlossen ist, ordnen Sie den Stoff so an, dass er glatt ist. Wenn der Stoff Falten hat, können Sie ihn mit einer Haushaltsbügelpresse bügeln.

SCHRITT 8



PRODUKTPARAMETER

Modell	Farbe	Anzahl der Paneele	Produktgröße
PFTSTGHS04	Schwarz	3	2600 x 1840 x 520 mm
PFTSTGHS04	Grau		
PFTSTGMS06	Cremerfarben		
PFTSTGHS07	Schwarz		2280 x 1840 x 520 mm
PFTSTGSH08	Grau		
PFTSTGMS09	Weiß		

Hersteller: Shanghaimuxinmuyeyouxiangongsi **Adresse:**

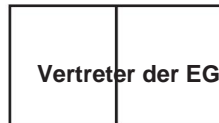
Shuangchenglu 803nong11hao1602A-1609shi, baoshanqu, Shanghai 200000 CN.

Nach AUS importiert: SIHAO PTY LTD. 1 ROKEVA STREETEASTWOOD NSW 2122
Australien

Importiert in die USA: Sanven Technology Ltd. Suite 250, 9166 Anaheim Place,
Rancho Cucamonga, CA 91730



YH CONSULTING LIMITED. C/O YH Consulting
Limited Office 147, Centurion House, London
Road, Staines-upon-Thames, Surrey, TW18 4AX



E-CrossStu GmbH
Mainzer Landstr.69,
60329 Frankfurt am Main.

VEVOR[®]
TOUGH TOOLS, HALF PRICE

Technischer Support und E-Garantie-Zertifikat
www.vevor.com/support

VEVOR[®]

TOUGH TOOLS, HALF PRICE

Supporto tecnico e certificato di garanzia

elettronica www.vevor.com/support

DIVISORIO IN TESSUTO

MANUALE D'USO

PFTSTGHS04

PFTSTGSH05

PFTSGMS06

PFTSGHS07

PFTSTGSH08

PFTSGMS09

Continuiamo a impegnarci per fornirvi strumenti a prezzi competitivi.

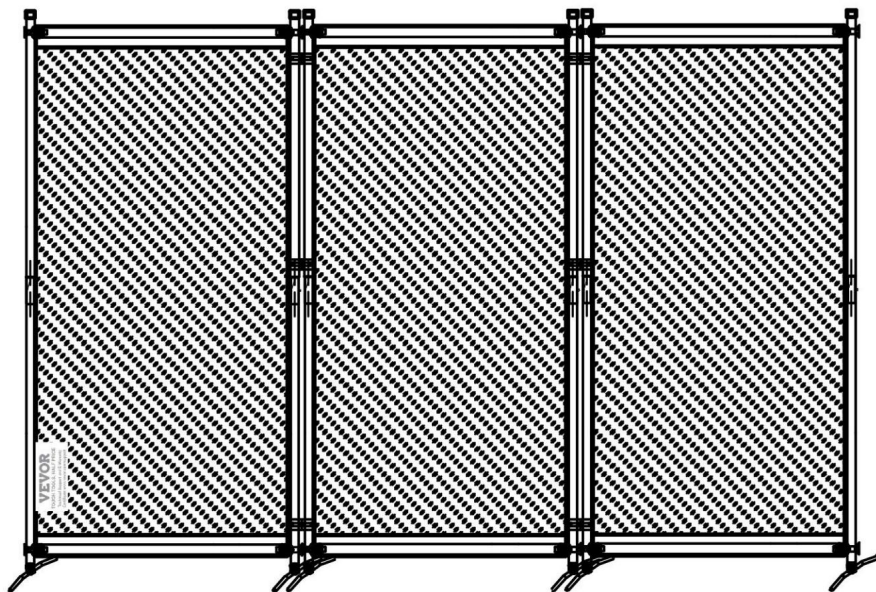
"Risparmia la metà", "Metà prezzo" o qualsiasi altra espressione simile da noi utilizzata rappresenta solo una stima del risparmio che potresti ottenere acquistando determinati utensili con noi rispetto ai principali marchi principali e non significa necessariamente coprire tutte le categorie di utensili da noi offerti. Ti ricordiamo gentilmente di verificare attentamente quando effettui un ordine con noi se stai effettivamente risparmiando la metà rispetto ai principali marchi principali.

VEVOR[®]

TOUGH TOOLS, HALF PRICE

DIVISORIO IN TESSUTO

PFTSTGHS04 PFTSTGSH05 PFTSTGMS06



HAI BISOGNO DI AIUTO? CONTATTACI!

Hai domande sui prodotti? Hai bisogno di supporto tecnico? Non esitare a contattarci:

**Supporto tecnico e certificato di garanzia
elettronica www.vevor.com/support**

Questa è l'istruzione originale, si prega di leggere attentamente tutte le istruzioni del manuale prima di utilizzare. VEVOR si riserva una chiara interpretazione del nostro manuale utente. L'aspetto del prodotto sarà soggetto al prodotto ricevuto. Vi preghiamo di perdonarci se non vi informeremo di nuovo se ci sono aggiornamenti tecnologici o software sul nostro prodotto.

ISTRUZIONI DI SICUREZZA

AVVERTIMENTO:

Leggere questo materiale prima di utilizzare questo prodotto. La mancata osservanza di questa norma può provocare lesioni gravi.

Precauzioni di montaggio

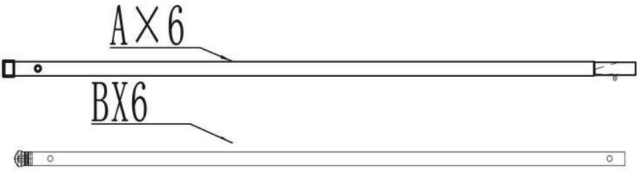



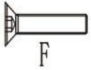


1. Montare solo secondo queste istruzioni. Un montaggio non corretto può creare pericoli.
2. Indossare occhiali di sicurezza approvati ANSI e guanti da lavoro resistenti durante l'assemblaggio.
3. Mantenere l'area di assemblaggio pulita e ben illuminata.
4. Tenere gli astanti fuori dall'area durante l'assemblea.
5. Non riunirsi se si è stanchi o sotto l'effetto di alcol, droghe o farmaci.
6. Le capacità del prodotto si applicano a prodotti correttamente e completamente assemblati solo prodotti.
7. Montare su una superficie piana, livellata, dura e liscia in grado di sostenere in modo sicuro a sostegno del Fabric Room Divide.
8. Per ulteriori informazioni sulle parti elencate di seguito pagine, fare riferimento allo schema di montaggio di questo manuale. Disimballare e separare tutte le parti in un'area di lavoro pulita.

Usare precauzioni

1. NON SEDERSI O STARE IN PIEDI SU QUESTO OGGETTO.
2. Questo prodotto non è un giocattolo. Non permettere ai bambini di giocare con o vicino a questo articolo.
3. Non superare le capacità di peso specificate.
4. Utilizzare solo su una superficie piana, livellata, dura e liscia che possa essere utilizzata in sicurezza supportare un divisorio in tessuto completamente attrezzato.
5. Utilizzare solo come previsto.
6. Ispezionare prima di ogni utilizzo; non utilizzare se alcune parti sono allentate o danneggiate.

SALVA QUESTO MANUALE

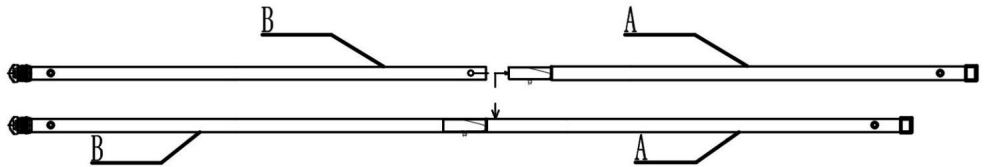
ELENCO DELLE PARTI

A+B		6
C		6
D		6
E		6
F		18+2
G		1
H		3

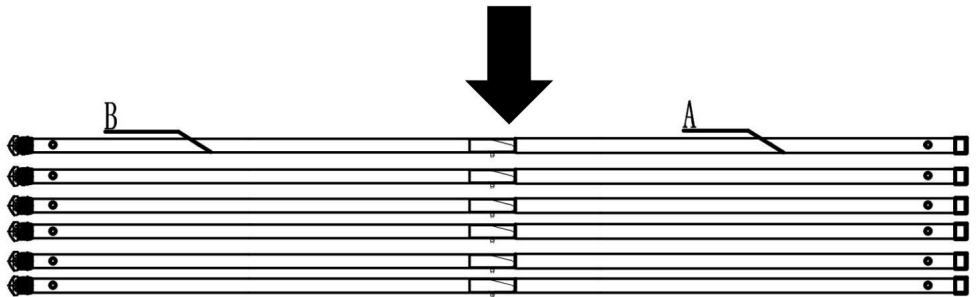
NOTA: H è il tessuto dello schermo, fare attenzione a non sporcarlo durante l'installazione.

FASE DI MONTAGGIO

PASSO 1

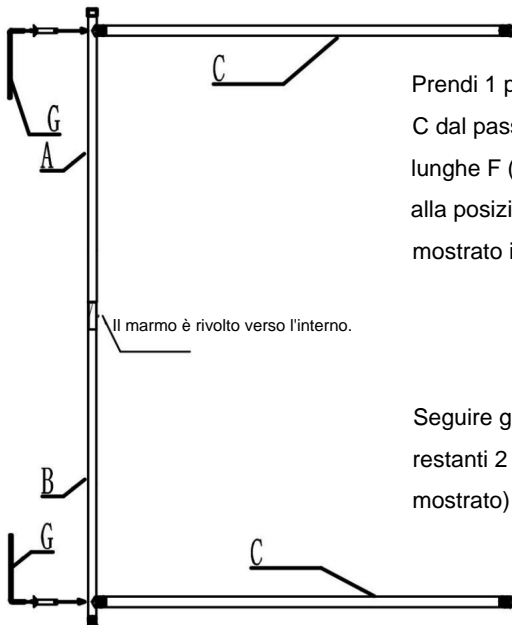


Collega il materiale B e il materiale A (come mostrato nella figura) e mettili insieme.



Totale 6 gruppi

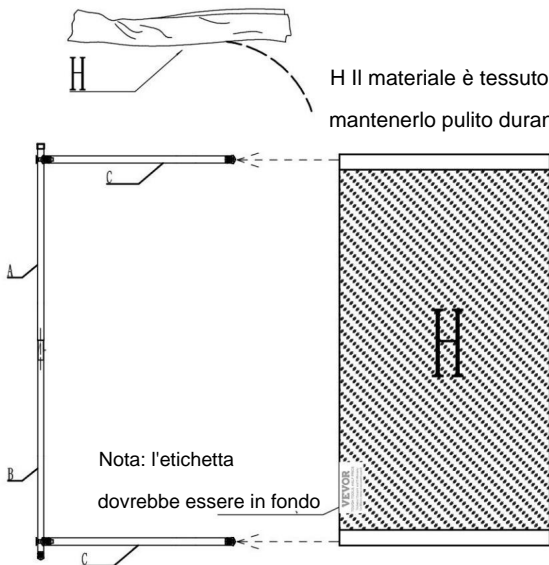
PASSO 2



Prendi 1 pezzo di materiale e 2 pezzi di materiale C dal passaggio 1, collegali tramite le viti lunghe F (come mostrato in figura), fai attenzione alla posizione della biglia quando li unisci (come mostrato in figura), quindi serrali con l'utensile G.

Seguire gli stessi passaggi per collegare i restanti 2 gruppi per un totale di 3 gruppi (come mostrato)

PASSO 3

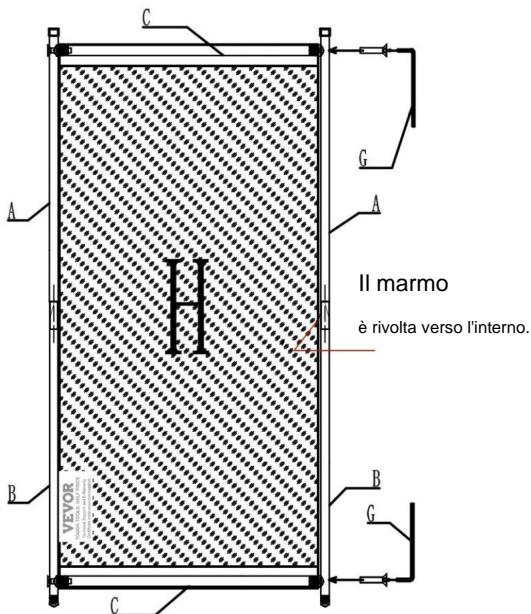


H Il materiale è tessuto schermante, prestare attenzione a mantenerlo pulito durante l'installazione

Nota: l'etichetta dovrebbe essere in fondo

Inserire il manicotto di materiale H nelle traverse superiore e inferiore.

PASSO 4

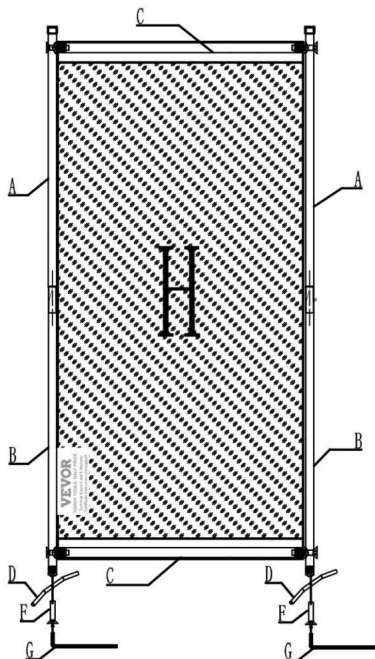


Dai tubi rimanenti del passaggio 1, prendi un set di tubi, assemblali sul telaio, svita prima le viti, poi collegale e infine stringile con l'utensile G.

Il marmo è rivolta verso l'interno.

Fate lo stesso per gli altri due gruppi. Notate la posizione della biglia.

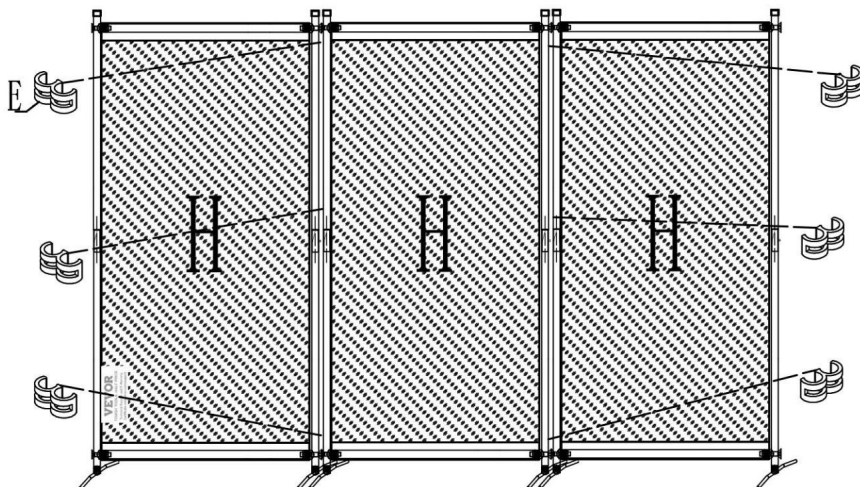
PASSO 5



Prendi il materiale D e montarlo nella cornice di passaggio 4. Svitare prima la vite, quindi collegarla e infine serrarla con l'utensile G.

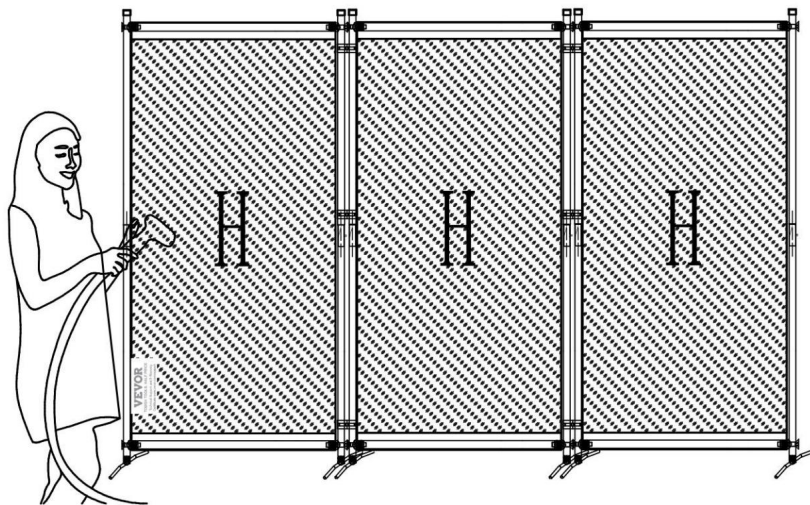
I restanti 2 gruppi completano l'assemblaggio con gli stessi passaggi.

PASSO 6



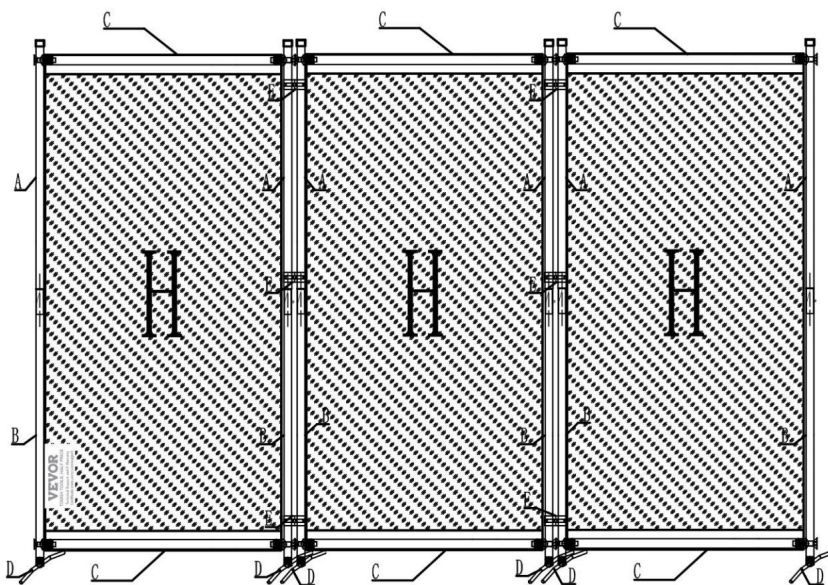
Disporre ordinatamente i 3 gruppi di ripiani e collegarli tramite il materiale E.

PASSO 7



Dopo aver completato l'installazione, sistema il tessuto per assicurarti che sia liscio. Se il tessuto presenta delle pieghe, puoi usare una pressa per appendere domestica per stirarlo.

PASSO 8



PARAMETRO PRODOTTO

Modello	Colore	Numero di pannelli	Dimensioni del prodotto
PFTSTGHS04	Nero	3	2600*1840*520mm
PFTSTGHS04	Grigio		
PFTSGMS06	Color crema		
PFTSGHS07	Nero		2280*1840*520mm
PFTSTGSH08	Grigio		
PFTSGMS09	Bianco		

Produttore: Shanghaimuxinmuyeyouxiangongsi **Indirizzo:**

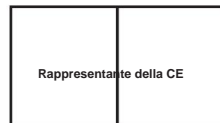
Shuangchenglu 803nong11hao1602A-1609shi, baoshanqu, shanghai 200000 CN.

Importato in AUS: SIHAO PTY LTD. 1 ROKEVA STREETEASTWOOD NSW 2122
Australia

Importato negli USA: Sanven Technology Ltd. Suite 250, 9166 Anaheim Place,
Rancho Cucamonga, CA 91730



YH CONSULTING LIMITED. C/O YH Consulting
Limited Ufficio 147, Centurion House, London
Road, Staines-upon-Thames, Surrey, TW18 4AX



E-CrossStu GmbH
Magonza Landstr.69,
60329 Francoforte sul Meno.

VEVOR®

TOUGH TOOLS, HALF PRICE

**Supporto tecnico e certificato di garanzia
elettronica www.vevor.com/support**

VEVOR®

TOUGH TOOLS, HALF PRICE

Soporte técnico y certificado de garantía
electrónica www.vevor.com/support

DIVISIÓN DE AMBIENTES DE TELA

MANUAL DEL USUARIO

PFTSTGHS04

PFTSTGSH05

PFTSTGMS06

PFTSTGHS07

PFTSTGSH08

PFTSTGMS09

Seguimos comprometidos a brindarle herramientas a precios competitivos.

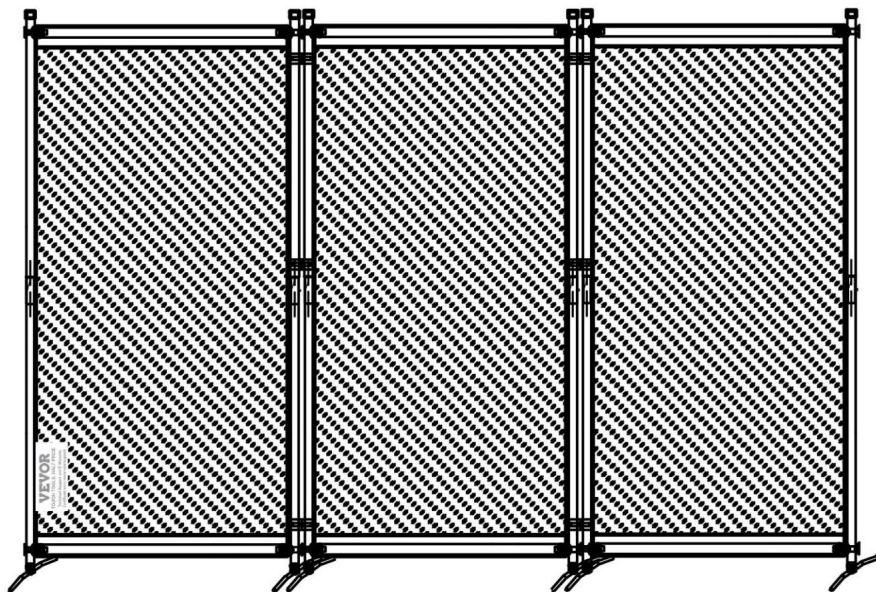
"Ahorre la mitad", "mitad de precio" o cualquier otra expresión similar que utilicemos solo representa una estimación del ahorro que podría obtener al comprar ciertas herramientas con nosotros en comparación con las principales marcas y no necesariamente significa que cubra todas las categorías de herramientas que ofrecemos. Le recordamos que, al realizar un pedido con nosotros, verifique cuidadosamente si realmente está ahorrando la mitad en comparación con las principales marcas.

VEVOR®

TOUGH TOOLS, HALF PRICE

DIVISIÓN DE AMBIENTES DE TELA

PFTSTGHS04 PFTSTGSH05 PFTSTGMS06



¿NECESITA AYUDA? ¡CONTÁCTENOS!

¿Tiene preguntas sobre el producto? ¿Necesita asistencia técnica? No dude en ponerse en contacto con nosotros:

Soporte técnico y certificado de garantía
electrónica www.vevor.com/support

Estas son las instrucciones originales, lea atentamente todas las instrucciones del manual antes de utilizar el producto. VEVOR se reserva una interpretación clara de nuestro manual de usuario. La apariencia del producto estará sujeta al producto que recibió. Perdónenos por no informarle nuevamente si hay actualizaciones de tecnología o software en nuestro producto.

INSTRUCCIONES DE SEGURIDAD

ADVERTENCIA:

Lea este material antes de utilizar este producto. De lo contrario, puede provocar lesiones graves.

Precauciones de montaje

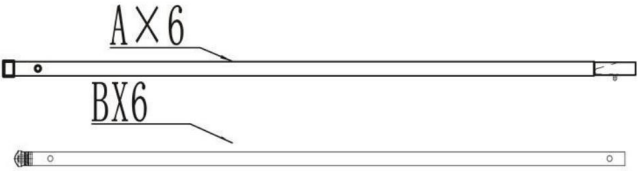



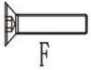


1. Realice el montaje únicamente de acuerdo con estas instrucciones. Un montaje incorrecto puede crear peligros
2. Use gafas de seguridad aprobadas por ANSI y guantes de trabajo resistentes.
Durante el montaje.
3. Mantenga el área de reunión limpia y bien iluminada.
4. Mantenga a los transeúntes fuera del área durante el montaje.
5. No se reúna si está cansado o bajo los efectos del alcohol o drogas.
o medicación.
6. Las capacidades del producto se aplican a productos ensamblados de manera correcta y completa.
Sólo productos.
7. Montar sobre una superficie plana, nivelada, dura y lisa capaz de soportar cargas de forma segura.
Apoyando la división de habitaciones Fabric.
8. Para obtener información adicional sobre las piezas enumeradas a continuación,
páginas, consulte el diagrama de ensamblaje de este manual.
y separar todas las piezas en un área de trabajo limpia.

Tome precauciones

1. NO SE SIENTA NI SE PARE SOBRE ESTE ARTÍCULO.
2. Este producto no es un juguete. No permita que los niños jueguen con él o cerca de él.
artículo.
3. No exceda las capacidades de peso especificadas.
4. Úselo únicamente sobre una superficie plana, nivelada, dura y lisa que pueda
Admite una división de ambientes de tela completamente cargada.
5. Utilícelo únicamente según lo previsto.
6. Inspeccione antes de cada uso; no utilice si las piezas están sueltas o dañadas.

GUARDE ESTE MANUAL

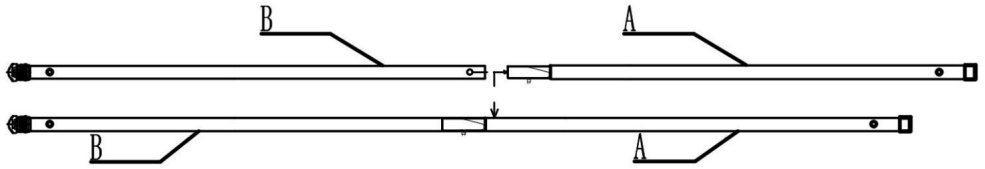
LISTA DE PIEZAS

A+B		6
do		6
D		6
Y		6
F		18+2
G		1
yo		3

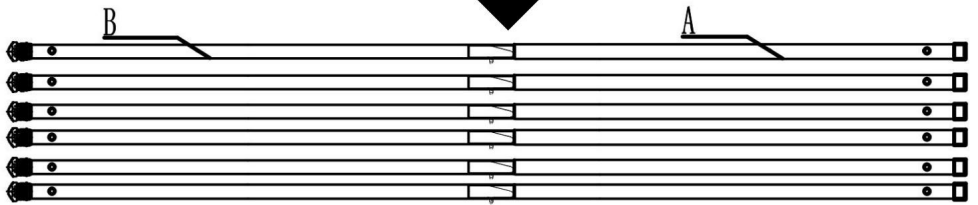
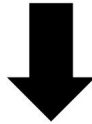
NOTA: H es la tela de la pantalla, preste atención para no ensuciarla Durante la instalación.

PASO DE MONTAJE

PASO 1

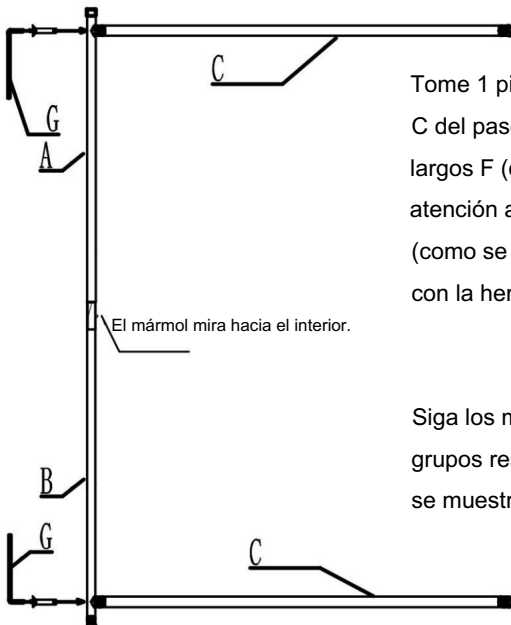


Conecte el material B y el material A (como se muestra en la figura) y júntelos.



Total 6 grupos

PASO 2



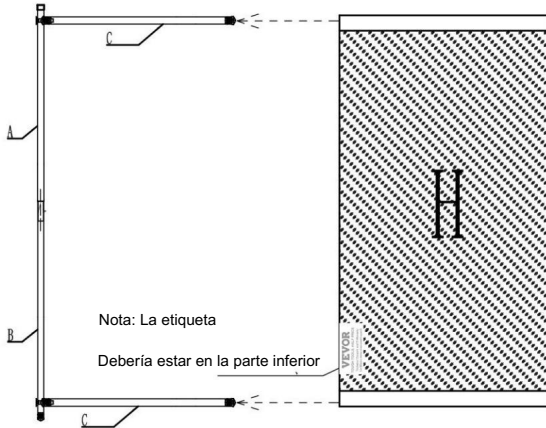
Tome 1 pieza de material y 2 piezas de material C del paso 1, conéctelos a través de tornillos largos F (como se muestra en la figura), preste atención a la posición de la canica al combinarlos (como se muestra en la figura) y luego apriételes con la herramienta G.

Siga los mismos pasos para conectar los 2 grupos restantes para un total de 3 grupos (como se muestra)

PASO 3



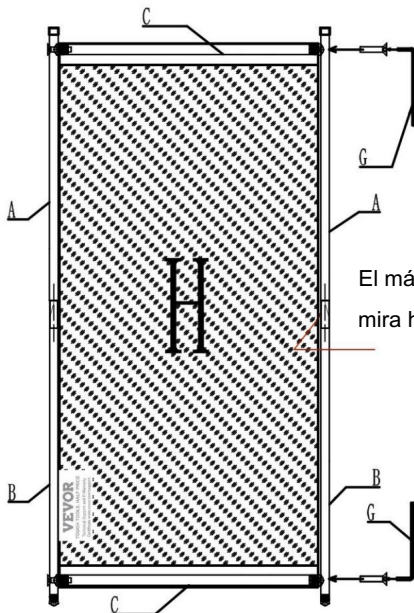
El material H es tela de pantalla, preste atención a mantenerla limpia durante la instalación.



Nota: La etiqueta
Debería estar en la parte inferior

Inserte la manga de material H en las barras transversales superior e inferior.

PASO 4

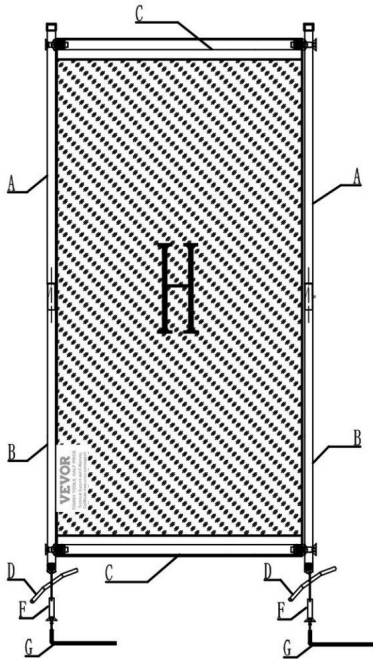


El mármol
mira hacia dentro

De los tubos restantes en el paso 1, tome un juego de tubos, móntelos en el marco, desatornille primero los tornillos, luego conéctelos y luego apriételes con la herramienta G.

Haz lo mismo con los otros dos grupos. Observa la posición de la canica.

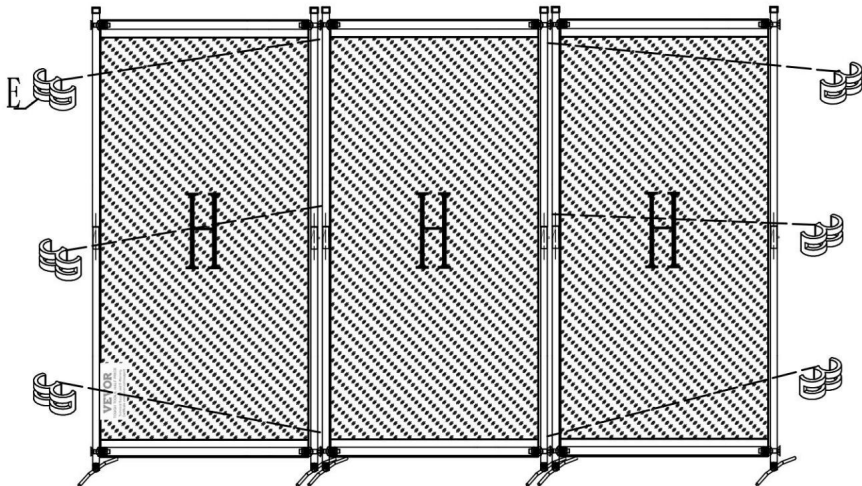
PASO 5



Tome el material D y montarlo en el marco de Paso 4. Desatornille primero el tornillo, luego conéctelo y luego apriételo con la herramienta G.

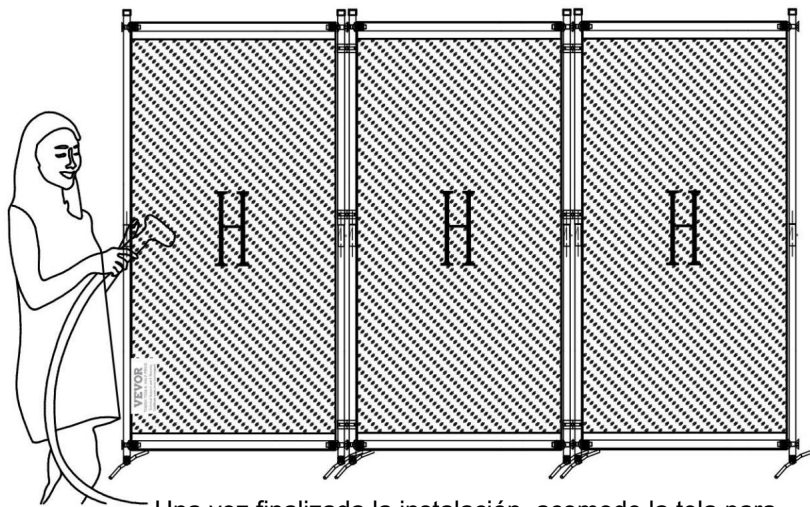
Los 2 grupos restantes completan el montaje con los mismos pasos.

PASO 6



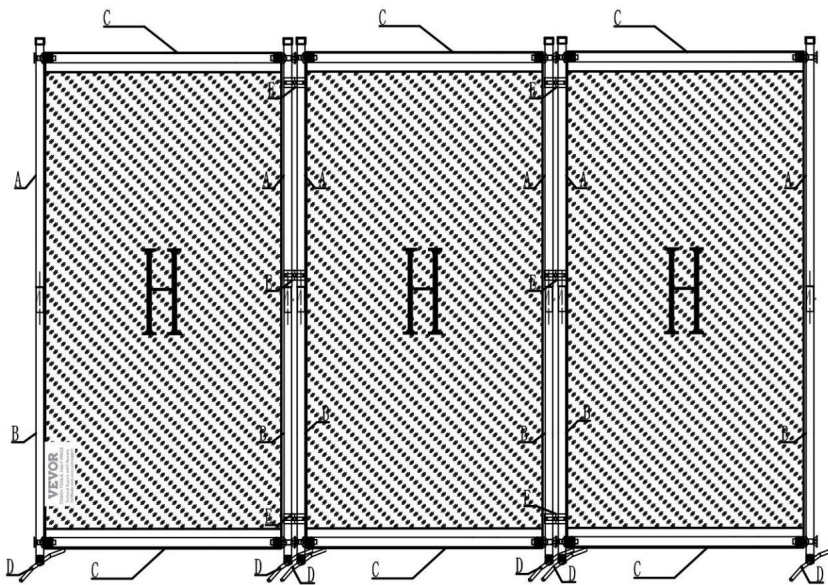
Coloca los 3 grupos de estantes de forma ordenada y conéctalos con el material E.

PASO 7



Una vez finalizada la instalación, acomode la tela para asegurarse de que quede lisa. Si la tela tiene arrugas, puede utilizar una plancha para colgar de uso doméstico para plancharla.

PASO 8



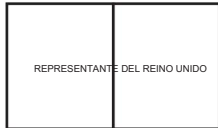
PARÁMETRO DEL PRODUCTO

Modelo	Color	Número de paneles	Tamaño del producto
PFTSTGHS04	Negro	3	2600*1840*520 mm
PFTSTGHS04	Gris		
PFTSTGMS06	De color crema		
PFTSTGHS07	Negro		2280*1840*520 mm
PFTSTGSH08	Gris		
PFTSTGMS09	Blanco		

Fabricante: Shanghaimuxinmuyeyouxiangongsi Dirección:
Shuangchenglu 803nong11hao1602A-1609shi, baoshanqu, shanghai 200000 CN.

Importado a AUS: SIHAO PTY LTD. 1 ROKEVA STREETEASTWOOD NSW 2122
Australia

Importado a EE. UU.: Sanven Technology Ltd. Suite 250, 9166 Anaheim Place,
Rancho Cucamonga, CA 91730



YH CONSULTING LIMITED. A LA DIRECCIÓN DE YH
Consulting Limited Oficina 147, Centurion House, London
Road, Staines-upon-Thames, Surrey, TW18 4AX



E-CrossStu GmbH
Mainzer Landstraße 69,
60329 Fráncfort del Meno.

VEVOR[®]
TOUGH TOOLS, HALF PRICE

Soporte técnico y certificado de garantía
electrónica www.vevor.com/support

VEVOR®

TOUGH TOOLS, HALF PRICE

Wsparcie techniczne i certyfikat gwarancji

elektronicznej www.vevor.com/support

PODZIAŁ POKOJU Z MATERIAŁU

INSTRUKCJA OBSŁUGI

PFTSTGHS04

PFTSTGSH05

Pfstsgms06

PFTSTGHS07

Pfstsgsh08

Pfststgms09

Nadal staramy się oferować Państwu narzędzia w konkurencyjnych cenach.

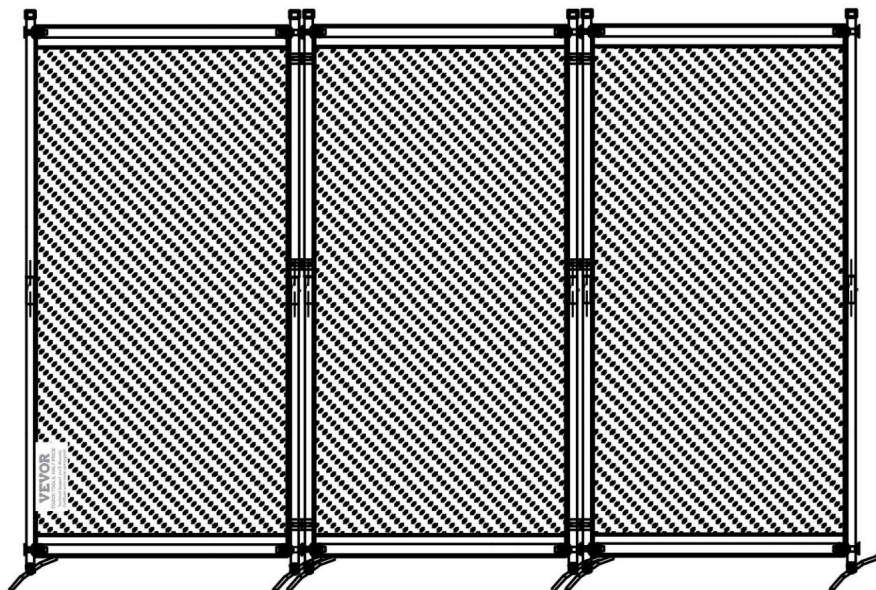
„Oszczędzaj połowę”, „Połowa ceny” lub inne podobne wyrażenia używane przez nas stanowią jedynie szacunkowe oszczędności, jakie możesz uzyskać, kupując u nas określone narzędzia w porównaniu z głównymi markami i niekoniecznie oznaczają one objęcie wszystkich kategorii oferowanych przez nas narzędzi. Uprzejmie przypominamy, aby przy składaniu zamówienia dokładnie sprawdzić, czy faktycznie oszczędzasz połowę w porównaniu z głównymi markami.

VEVOR®

TOUGH TOOLS, HALF PRICE

PODZIAŁ POKOJU Z MATERIAŁU

PFTSTGHS04 PFTSTGSH05 PFTSTGMS06



POTRZEBUJESZ POMOCY? SKONTAKTUJ SIĘ Z NAMI!

Masz pytania dotyczące produktu? Potrzebujesz wsparcia technicznego? Skontaktuj się z nami:

Wsparcie techniczne i certyfikat gwarancji
elektronicznej www.vevor.com/support

To jest oryginalna instrukcja, przed użyciem należy uważnie przeczytać wszystkie instrukcje. VEVOR zastrzega sobie jasną interpretację naszej instrukcji obsługi. Wygląd produktu będzie zależał od produktu, który otrzymałeś. Prosimy o wybaczenie, że nie poinformujemy Cię ponownie, jeśli w naszym produkcie pojawią się jakiegokolwiek aktualizacje technologiczne lub oprogramowania.

INSTRUKCJE BEZPIECZEŃSTWA

OSTRZEŻENIE:

Przeczytaj ten materiał przed użyciem tego produktu. Nieprzestrzeganie tego może spowodować poważne obrażenia.

Środki ostrożności podczas montażu

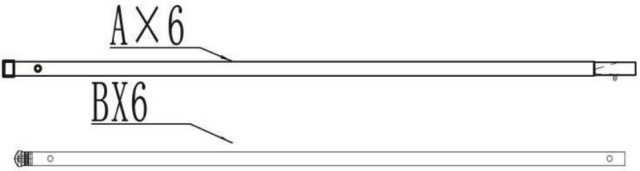



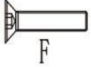
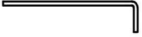

1. Montaż należy wykonywać wyłącznie zgodnie z niniejszą instrukcją. Nieprawidłowy montaż może stwarzać zagrożenia.
2. Noś okulary ochronne zatwierdzone przez ANSI i wytrzymałe rękawice robocze. w trakcie montażu.
3. Utrzymuj miejsce zgromadzenia w czystości i zapewnij dobre oświetlenie.
4. Podczas montażu nie dopuszczaj osób postronnych na teren montażu.
5. Nie wchodź na zebranie, jeśli jesteś zmęczony lub znajdujesz się pod wpływem alkoholu, narkotyków lub narkotyków. lub leków.
6. Możliwości produktu dotyczą prawidłowego i kompletnego montażu tylko produkty.
7. Montaż należy wykonać na płaskiej, równej, twardej i gładkiej powierzchni, która będzie bezpieczna. wspieranie Fabric Room Divide.
8. Aby uzyskać dodatkowe informacje dotyczące części wymienionych poniżej, strony, zapoznaj się ze schematem montażu w tym podręczniku. Rozpakuj i oddziel wszystkie części w czystym miejscu pracy.

Stosuj środki ostrożności

1. NIE SIADAJ ANI NIE STAWAJ NA TYM PRZEDMIOCIE.
2. Ten produkt nie jest zabawką. Nie pozwalaj dzieciom bawić się nim ani przebywać w jego pobliżu. przedmiot.
3. Nie przekraczać określonego limitu obciążenia.
4. Używać wyłącznie na płaskiej, równej, twardej i gładkiej powierzchni, która może być bezpiecznie używana. obsługuje w pełni załadowany materiałowy podział pokoju.
5. Używać wyłącznie zgodnie z przeznaczeniem.
6. Przed każdym użyciem należy przeprowadzić kontrolę. Nie należy używać produktu, jeśli jakieś części są luźne lub uszkodzone.

ZAPISZ TĘ INSTRUKCJĘ

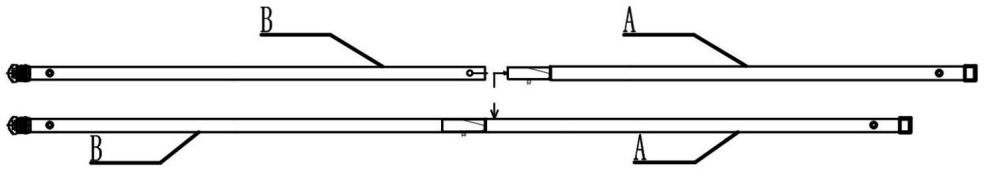
LISTA CZĘŚCI

A+B		6
C		6
D		6
I		6
F		18+2
G		1
H		3

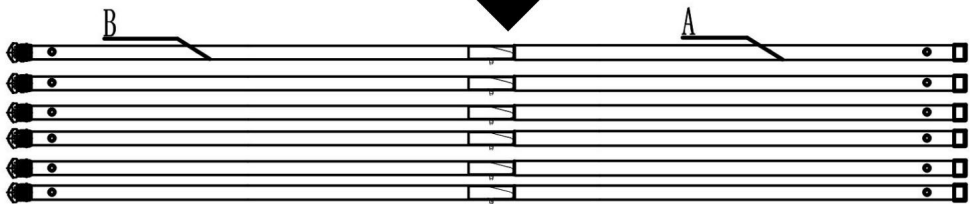
UWAGA: H to materiał ekranu, uważaj, żeby się nie zabrudził podczas instalacji.

KROK MONTAŻU

KROK 1

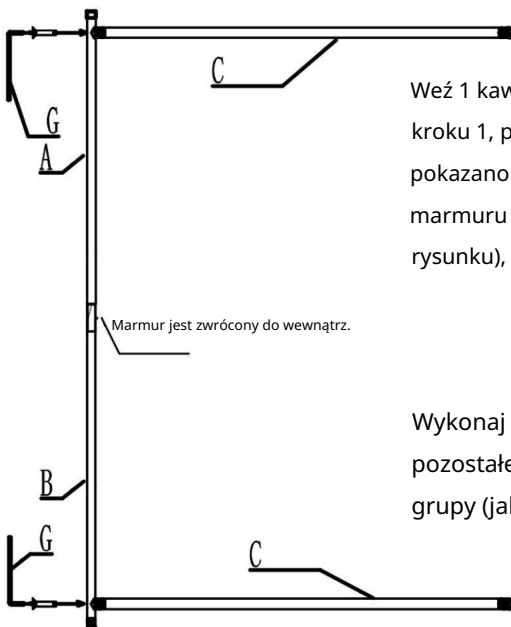


Połącz materiał B i materiał A (jak pokazano na rysunku), a następnie złożź je razem.



Łącznie 6 grup

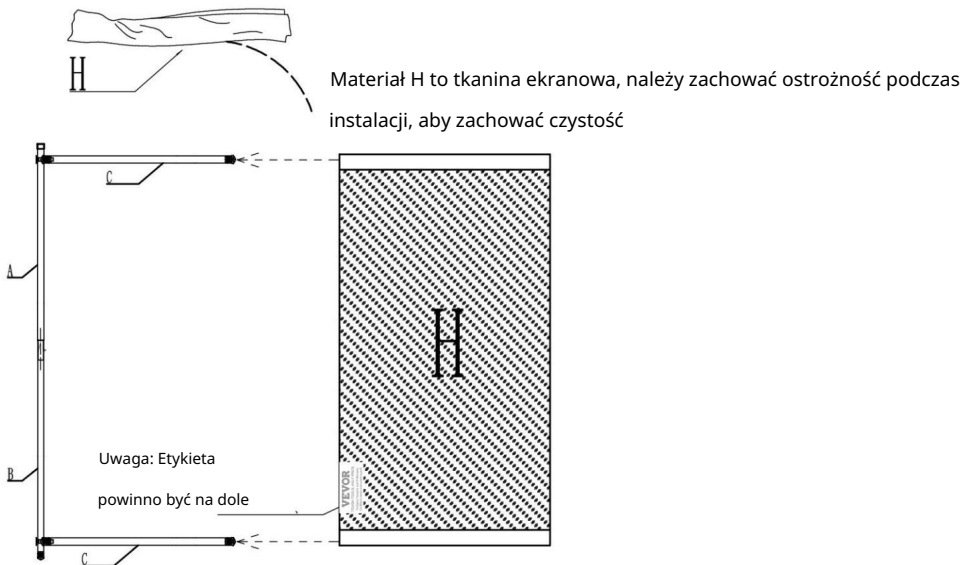
KROK 2



Weź 1 kawałek materiału i 2 kawałki materiału C z kroku 1, połącz je długimi śrubami F (jak pokazano na rysunku), zwróć uwagę na położenie marmuru podczas ich łączenia (jak pokazano na rysunku), a następnie dokręć je narzędziem G.

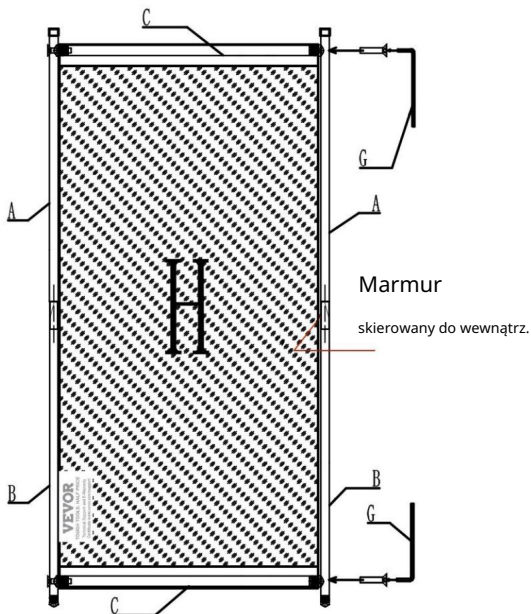
Wykonaj te same kroki, aby połączyć pozostałe 2 grupy, co pozwoli uzyskać łącznie 3 grupy (jak pokazano)

KROK 3



Włóż tuleję z materiału H w górny i dolny pręt poprzeczny.

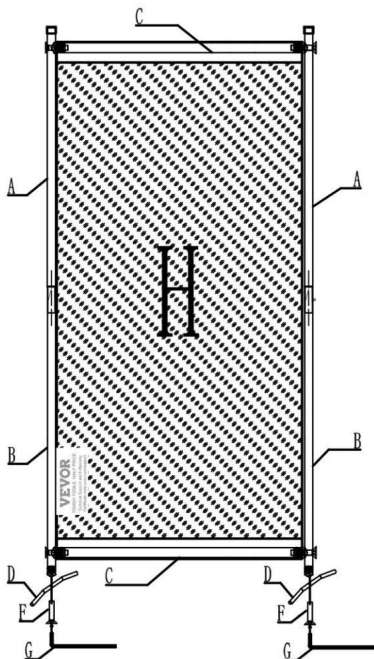
KROK 4



Z pozostałych rurek z kroku 1 weź zestaw rurek, zamontuj je na ramie, najpierw odkręć śruby, następnie je połącz, a na koniec dokręć je za pomocą narzędzia G.

Zrób to samo dla pozostałych dwóch grup. Zwróć uwagę na położenie kulki.

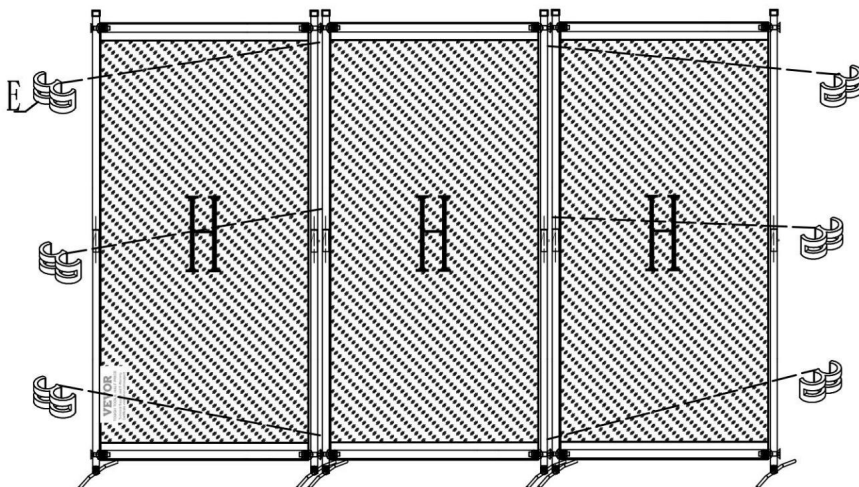
KROK 5



Weź materiał D i zmontuj to w ramce krok 4. Najpierw odkręć śrubę, następnie ją podłącz i dokręć za pomocą narzędzia G.

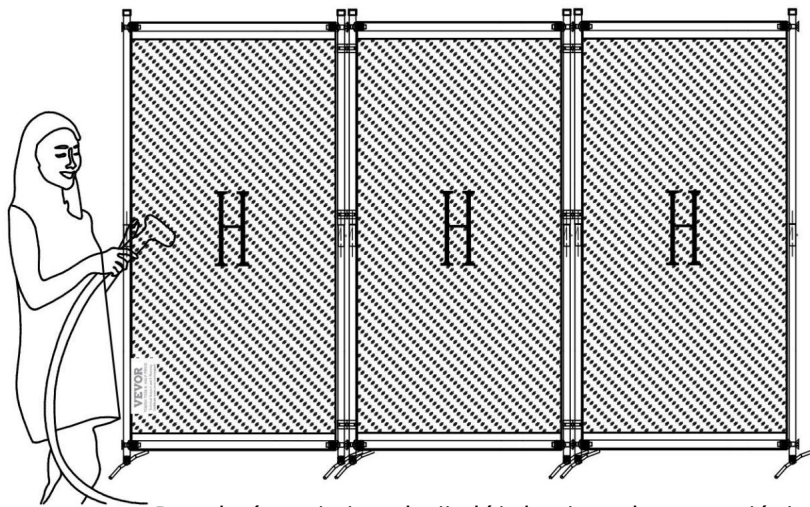
Pozostałe dwie grupy wykonują montaż w ten sam sposób.

KROK 6



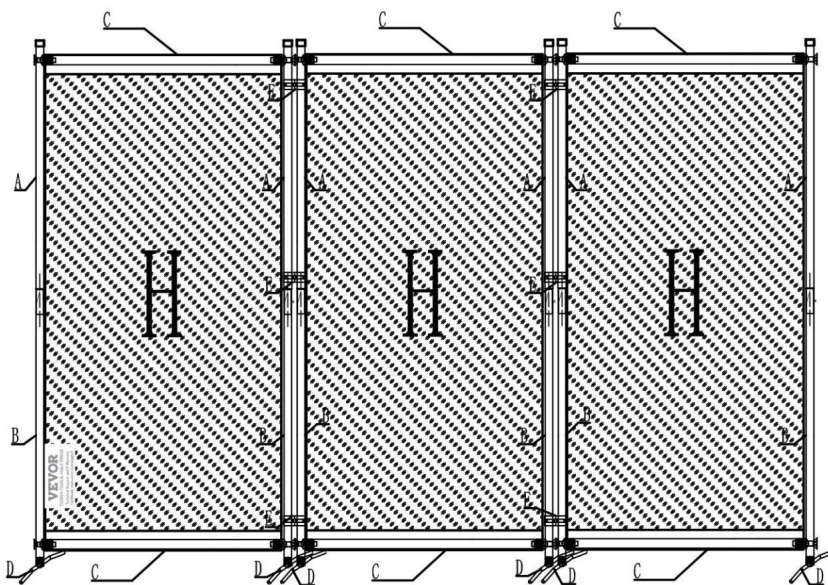
Ułóż starannie 3 grupy półek i połącz je za pomocą materiału E.

KROK 7



Po zakończeniu instalacji ułóż tkaninę, aby upewnić się, że jest gładka. Jeśli tkanina ma zmarszczki, możesz użyć domowej prasy wiszącej, aby ją wyprasować.

KROK 8



PARAMETR PRODUKTU

Model	Kolor	Liczba panele	Rozmiar produktu
PFTSTGHS04	Czarny	3	2600*1840*520 mm
PFTSTGHS04	Szary		
Pfstsgms06	Kremowy		
PFTSTGHS07	Czarny		2280*1840*520 mm
Pfstsgsh08	Szary		
Pfststgms09	Biały		

Producent: Shanghaimuxinmuyeyouxiangongsi Adres:

Shuangchenglu 803nong11hao1602A-1609shi, baoshanqu, szanghaj 200000 CN.

Importowane do AUS: SIHAO PTY LTD. 1 ROKEVA STREETEASTWOOD NSW 2122 Australia

Importowane do USA: Sanven Technology Ltd. Suite 250, 9166 Anaheim Place, Rancho Cucamonga, CA 91730



YH CONSULTING LIMITED. C/O YH Consulting Limited
Biuro 147, Centurion House, London Road, Staines-
upon-Thames, Surrey, TW18 4AX



E-CrossStu GmbH
Mainzer Landstr.69,
60329 Frankfurt nad Menem.

VEVOR®
TOUGH TOOLS, HALF PRICE

Wsparcie techniczne i certyfikat gwarancji
elektronicznej www.vevor.com/support

VEVOR[®]

TOUGH TOOLS, HALF PRICE

Technische ondersteuning en e-garantiecertificaat

www.vevor.com/support

STOF KAMERVERDELER

GEBRUIKERSHANDLEIDING

PFSTGHS04

PFTSTGSH05

PFTSTGMS06

PFTSTGHS07

PFTSTGSH08

PFTSTGMS09

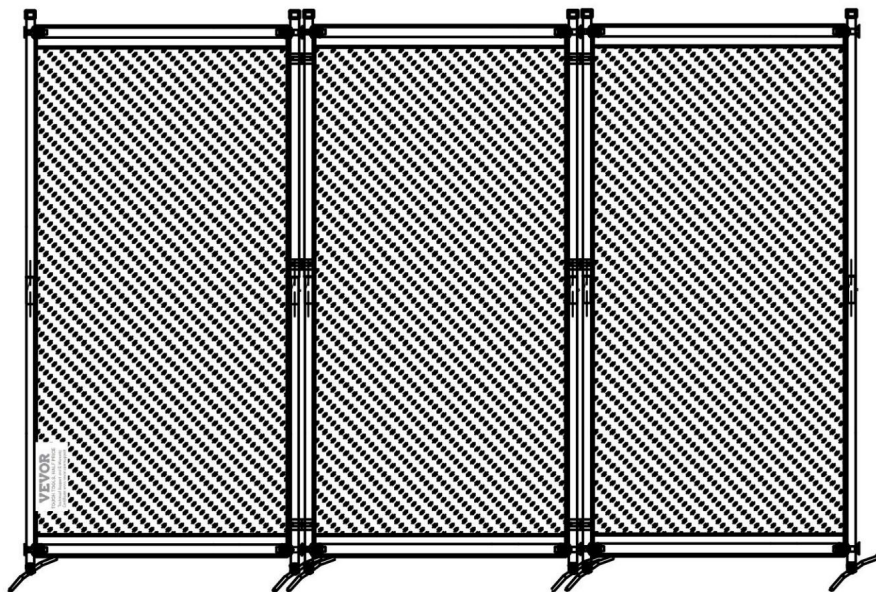
Wij streven er voortdurend naar om u gereedschappen tegen concurrerende prijzen te leveren. "Save Half", "Half Price" of andere soortgelijke uitdrukkingen die wij gebruiken, geven alleen een schatting weer van de besparingen die u kunt behalen door bepaalde gereedschappen bij ons te kopen in vergelijking met de grote topmerken en betekent niet noodzakelijkerwijs dat alle categorieën gereedschappen die wij aanbieden, worden gedekt. Wij herinneren u eraan om zorgvuldig te controleren of u daadwerkelijk de helft bespaart in vergelijking met de grote topmerken wanneer u een bestelling bij ons plaatst.

VEVOR®

TOUGH TOOLS, HALF PRICE

STOF KAMERVERDELER

PFSTGHS04 PFSTGSH05 PFSTGMS06



HULP NODIG? NEEM CONTACT MET ONS OP!

Heeft u vragen over het product? Heeft u technische ondersteuning nodig? Neem dan gerust contact met ons op:

Technische ondersteuning en e-garantiecertificaat www.vevor.com/support

Dit is de originele instructie, lees alle handleidingen zorgvuldig door voordat u het product gebruikt. VEVOR behoudt zich een duidelijke interpretatie van onze gebruikershandleiding voor. Het uiterlijk van het product is afhankelijk van het product dat u hebt ontvangen. Vergeef ons dat we u niet opnieuw zullen informeren als er technologie- of software-updates voor ons product zijn.

VEILIGHEIDSINSTRUCTIES

WAARSCHUWING:

Lees dit materiaal voordat u dit product gebruikt. Als u dit niet doet, kan dit leiden tot: ernstig letsel tot gevolg hebben.

Voorzorgsmaatregelen bij de montage

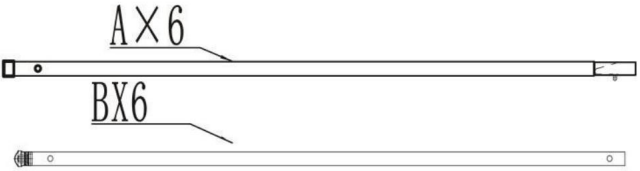



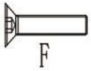


1. Monteer alleen volgens deze instructies. Onjuiste montage kan gevaaren creëren.
2. Draag een door ANSI goedgekeurde veiligheidsbril en stevige werkhandschoenen tijdens de montage.
3. Zorg ervoor dat de verzamelplaats schoon en goed verlicht is.
4. Houd omstanders uit de buurt tijdens de montage.
5. Kom niet bijeen als u moe bent of onder invloed van alcohol of drugs. of medicatie.
6. De producteigenschappen gelden voor correct en volledig gemonteerde producten. alleen producten.
7. Monteer op een vlak, egaal, hard en glad oppervlak dat veilig kan worden gebruikt ter ondersteuning van de Fabric Room Divide.
8. Voor aanvullende informatie over de onderdelen die in de volgende lijst staan vermeld, pagina's, raadpleeg dan het montageschema van deze handleiding. Uitpakken en scheid alle onderdelen in een schone werkruimte.

Neem voorzorgsmaatregelen

1. NIET OP DIT ITEM ZITTEN OF STAAN.
2. Dit product is geen speelgoed. Laat kinderen niet met of in de buurt van dit product spelen. item.
3. Overschrijd het aangegeven draagvermogen niet.
4. Gebruik het alleen op een vlak, egaal, hard en glad oppervlak dat veilig kan worden gebruikt. Ondersteun een volledig gevulde Fabric Room Divide.
5. Gebruik het product alleen zoals bedoeld.
6. Controleer het apparaat voor elk gebruik. Gebruik het niet als er onderdelen loszitten of beschadigd zijn.

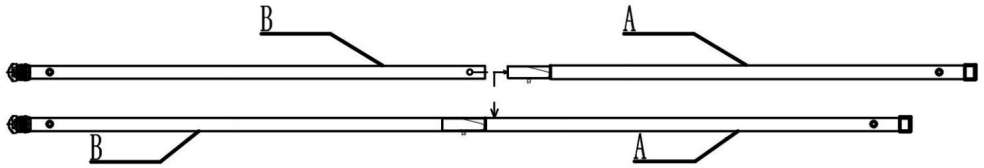
BEWAAR DEZE HANDLEIDING

ONDERDELENLIJST

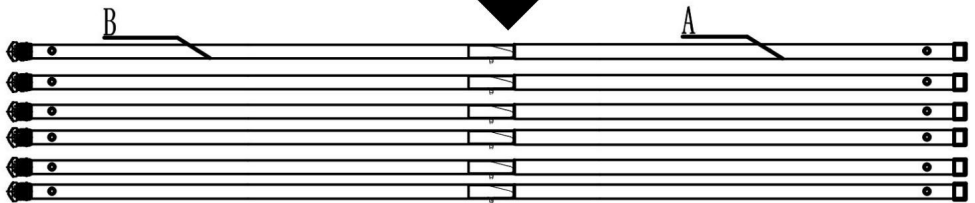
Een+B		6
C		6
D		6
EN		6
F		18+2
G		1
H		3
<p>LET OP: H is de stof van het scherm, let op dat het niet vies wordt bij de installatie.</p>		

MONTAGESTAP

STAP 1

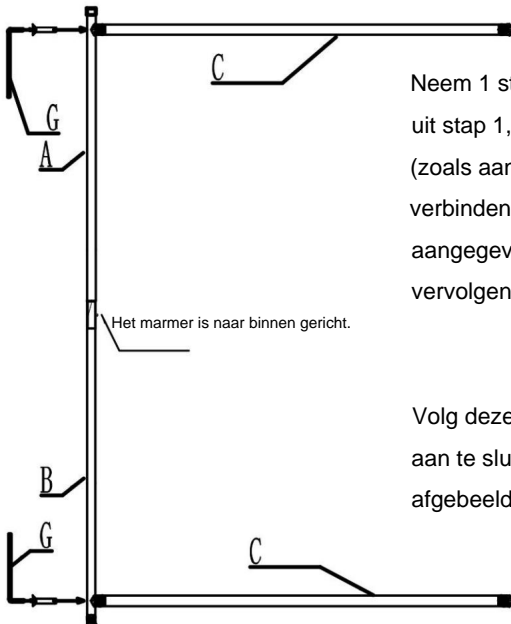


Verbind materiaal B en materiaal A (zoals weergegeven in de afbeelding) en zet ze op elkaar.



Totaal 6 groepen

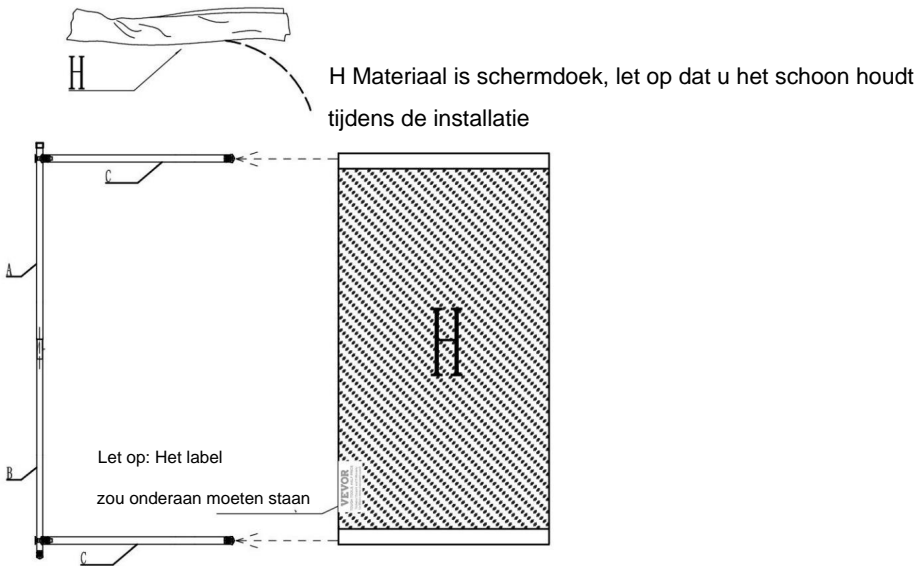
STAP 2



Neem 1 stuk materiaal en 2 stukken materiaal C uit stap 1, verbind ze met lange schroeven F (zoals aangegeven in de afbeelding), let bij het verbinden op de positie van de knikker (zoals aangegeven in de afbeelding) en draai ze vervolgens vast met gereedschap G.

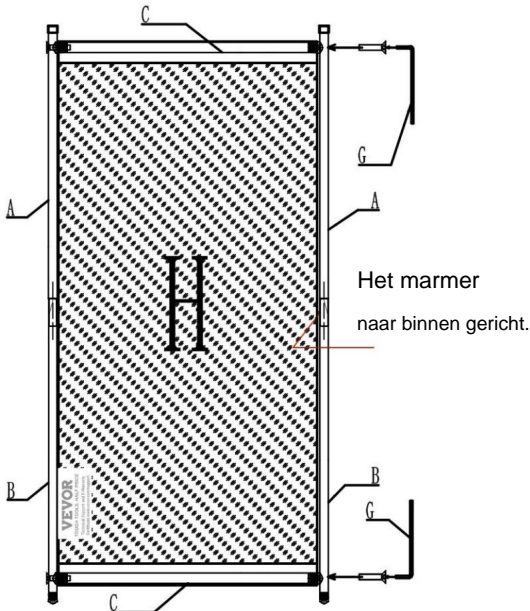
Volg dezelfde stappen om de overige 2 groepen aan te sluiten voor een totaal van 3 groepen (zoals afgebeeld)

STAP 3



Plaats de huls van materiaal H in de bovenste en onderste dwarsbalken.

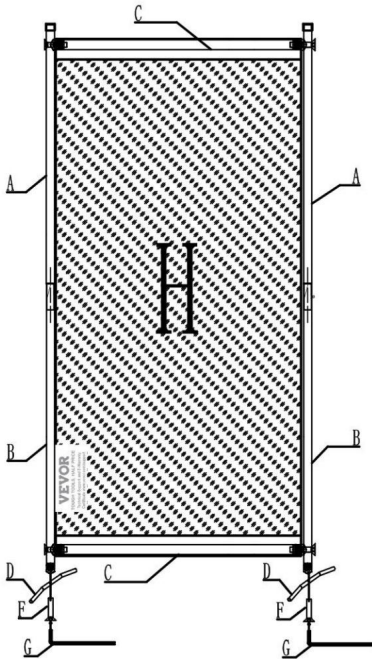
STAP 4



Neem uit de overgebleven buizen uit stap 1 een set buizen, monteer deze op het frame, draai eerst de schroeven los, verbind ze vervolgens en draai ze vervolgens vast met het G-gereedschap.

Doe hetzelfde voor de andere twee groepen. Let op de positie van de knikker.

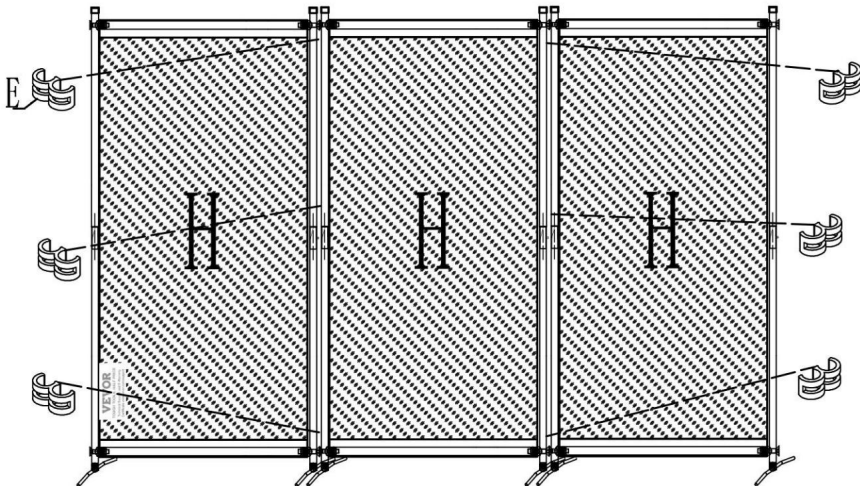
STAP 5



Neem materiaal D en
monteer het in het frame van
stap 4. Draai eerst de schroef los, sluit
deze vervolgens aan en draai deze
vervolgens vast met gereedschap G.

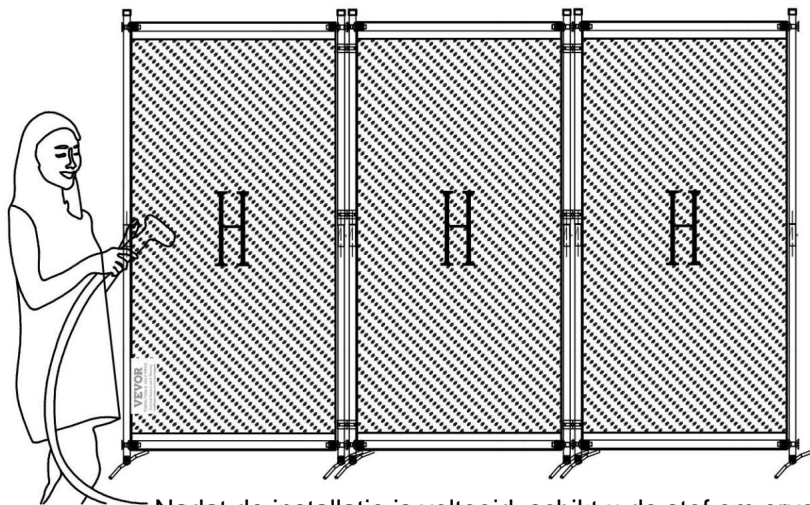
De overige 2 groepen
voltoeien de montage
met dezelfde stappen.

STAP 6



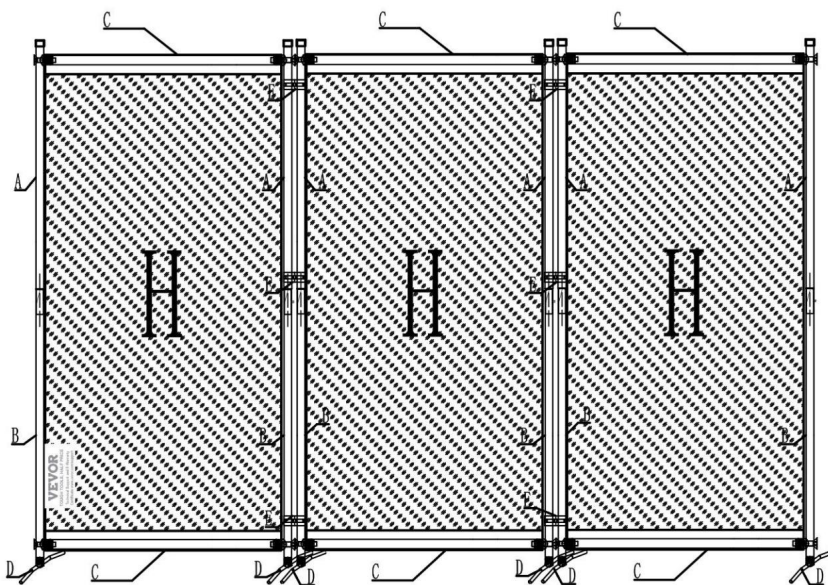
Zet de 3 groepen planken netjes neer en verbind ze met materiaal E.

STAP 7



Nadat de installatie is voltooid, schikt u de stof om ervoor te zorgen dat de stof glad is. Als de stof kreukt, kunt u een huishoudelijke ophangers gebruiken om deze te strijken.

STAP 8



PRODUCTPARAMETER

Model	Kleur	Aantal panelen	Productgrootte
PFSTGHS04	Zwart	3	2600*1840*520mm
PFSTGHS04	Grijs		
PFTSTGMS06	Crèmekleurig		
PFTSTGHS07	Zwart		2280*1840*520mm
PFTSTGSH08	Grijs		
PFTSTGMS09	Wit		

Fabrikant: Shanghaimuxinmuyeyouxiangongsi **Adres:**

Shuangchenglu 803nong11hao1602A-1609shi, baoshanqu, shanghai 200000 CN.

Geïmporteerd naar AUS: SIHAO PTY LTD. 1 ROKEVA STREETEASTWOOD NSW
2122 Australië

Geïmporteerd naar de VS: Sanven Technology Ltd. Suite 250, 9166 Anaheim Place,
Rancho Cucamonga, CA 91730



YH CONSULTING LIMITED. C/O YH Consulting
Limited Kantoor 147, Centurion House, London
Road, Staines-upon-Thames, Surrey, TW18 4AX



E-CrossStu GmbH
Mainzer Landstr.69,
60329 Frankfort aan de Main.

VEVOR[®]
TOUGH TOOLS, HALF PRICE

Technische ondersteuning en e-
garantiecertificaat www.vevor.com/support

VEVOR[®]

TOUGH TOOLS, HALF PRICE

Teknisk support och e-garanticertifikat
www.vevor.com/support

TYG RUMMET AVDELA

ANVÄNDARMANUAL

PFTSTGHS04

PFTSTGSH05

PFTSTGMS06

PFTSTGHS07

PFTSTGSH08

PFTSTGMS09

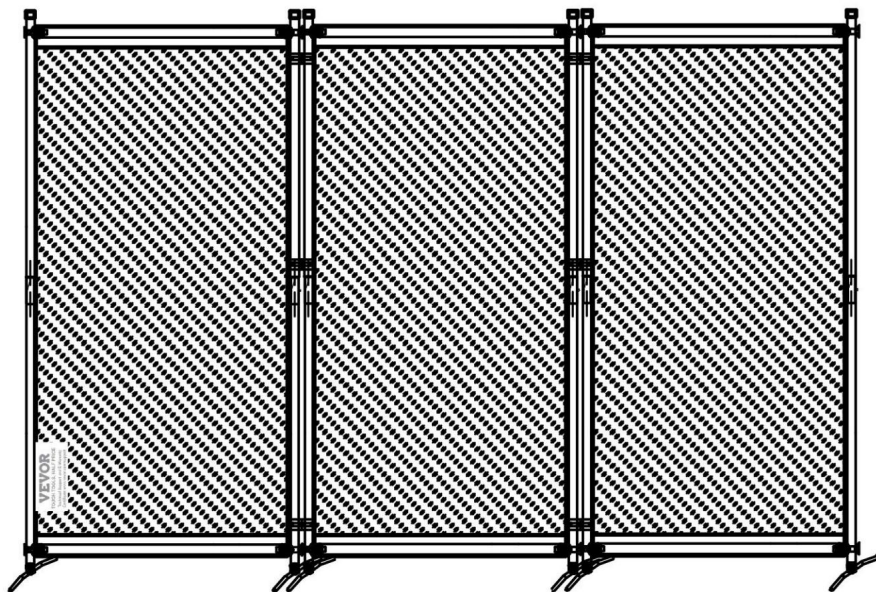
Vi fortsätter att vara engagerade i att ge dig verktyg till konkurrenskraftiga priser. "Spara hälften", "halva priset" eller andra liknande uttryck som används av oss representerar bara en uppskattning av besparingar du kan dra nytta av att köpa vissa verktyg hos oss jämfört med de stora toppmärkena och betyder inte nödvändigtvis att täcka alla kategorier av verktyg som erbjuds av oss. Du påminns om att noggrant kontrollera när du gör en beställning hos oss om du verkligen sparar hälften i jämförelse med de främsta varumärkena.

VEVOR®

TOUGH TOOLS, HALF PRICE

TYG RUMMET AVDELA

PFTSTGHS04 PFTSTGSH05 PFTSTGMS06



BEHÖVER HJÄLP? KONTAKTA OSS!

Har du produktfrågor? Behöver du teknisk support? Kontakta oss gärna:

Teknisk support och e-garanticertifikat
www.vevor.com/support

Detta är den ursprungliga instruktionen, läs alla instruktioner noggrant innan du använder den. VEVOR reserverar sig för en tydlig tolkning av vår användarmanual. Utseendet på produkten är beroende av den produkt du fått. Ursäkta oss att vi inte kommer att informera dig igen om det finns någon teknik eller mjukvaruuppdateringar på vår produkt.

SÄKERHETSINSTRUKTIONER

VARNING:

Läs detta material innan du använder denna produkt. Underlåtenhet att göra det kan resultera i allvarlig skada.

Försiktighetsåtgärder vid montering

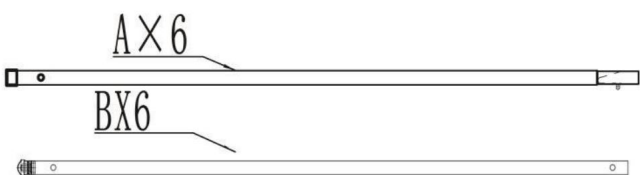
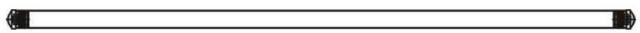
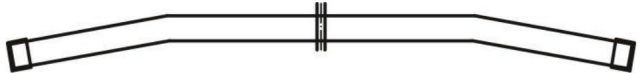

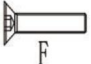


1. Montera endast enligt dessa instruktioner. Felaktig montering kan skapa faror.
2. Bär ANSI-godkända skyddsglasögon och kraftiga arbetshandskar under monteringen.
3. Håll monteringsområdet rent och väl upplyst.
4. Håll åskådare borta från området under monteringen.
5. Sätt dig inte ihop om du är trött eller påverkad av alkohol, droger eller medicinering.
6. Produktens egenskaper gäller för korrekt och fullständigt monterade endast produkter.
7. Montera på en plan, jämn, hård och slät yta som kan säkert stöder Tygrumsdelningen.
8. För ytterligare information om delarna som anges nedan sidorna, se monteringsdiagrammet i denna manual. Packa upp och separera alla delar i ett rent arbetsområde.

Använd försiktighetsåtgärder

1. SIT ELLER STÅ INTE PÅ DETTA FÖREMÅL.
2. Denna produkt är inte en leksak. Låt inte barn leka med eller i närheten av detta punkt.
3. Överskrid inte specificerade viktkapaciteter.
4. Använd endast på en plan, jämn, hård och slät yta som kan säkert stödja en fulladdad tygrumsdelning.
5. Använd endast på avsett sätt.
6. Inspektera före varje användning; Använd inte om delar är lösa eller skadade.

SPARA DENNA MANUAL

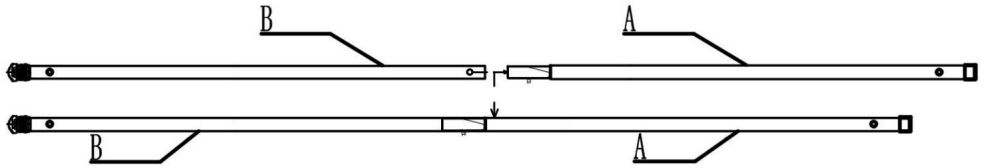
DELLISTA

A+B		6
C		6
D		6
OCH		6
F		18+2
G		1
H		3

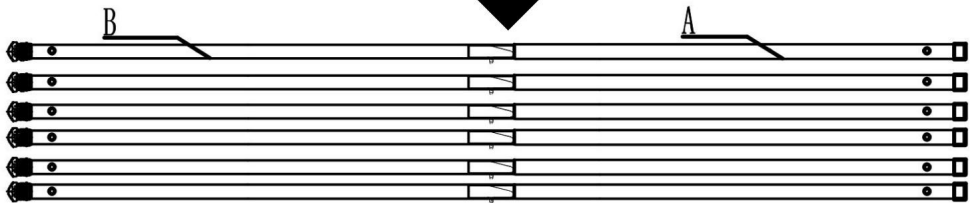
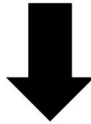
OBS: H är tyget på skärmen, var uppmärksam på att inte bli smutsig vid installation.

MONTERINGSTEG

STEG 1

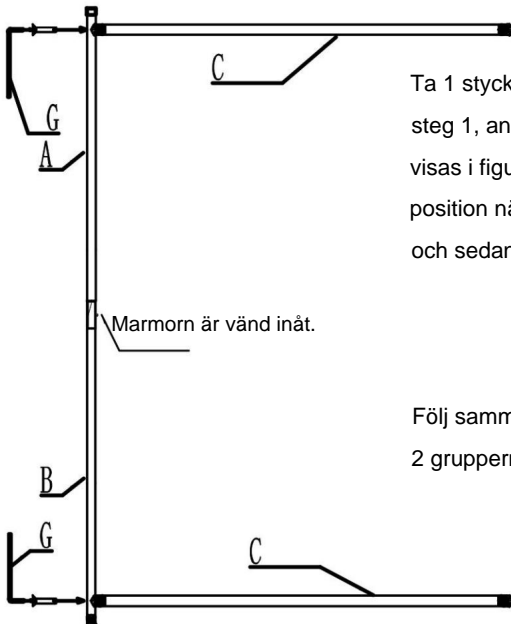


Anslut material B och material A (enligt bilden) och sätt ihop dem.



Totalt 6 grupper

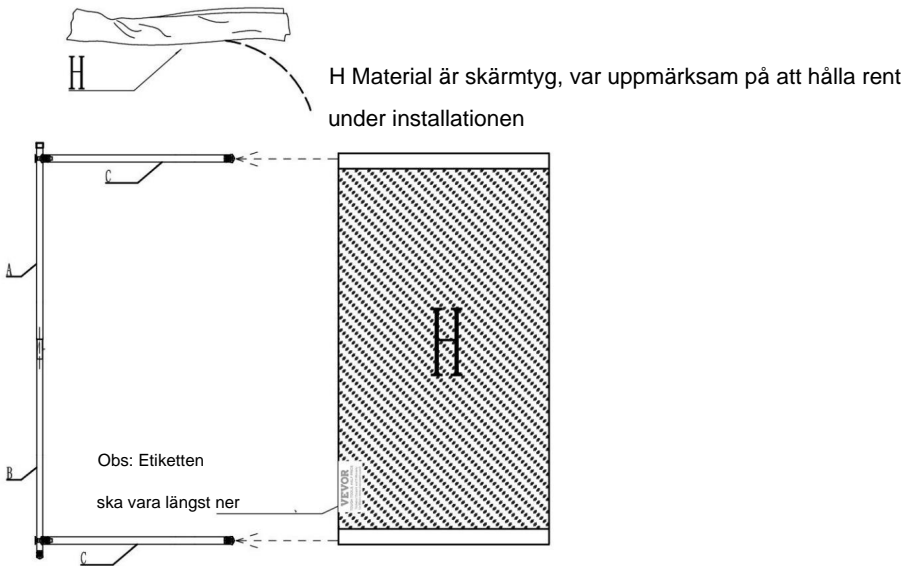
STEG 2



Ta 1 stycke material och 2 stycken material C från steg 1, anslut dem genom långa skruvar F (som visas i figuren), var uppmärksam på marmorns position när du kombinerar dem (som visas i figuren), och sedan dra åt dem med verktyg G.

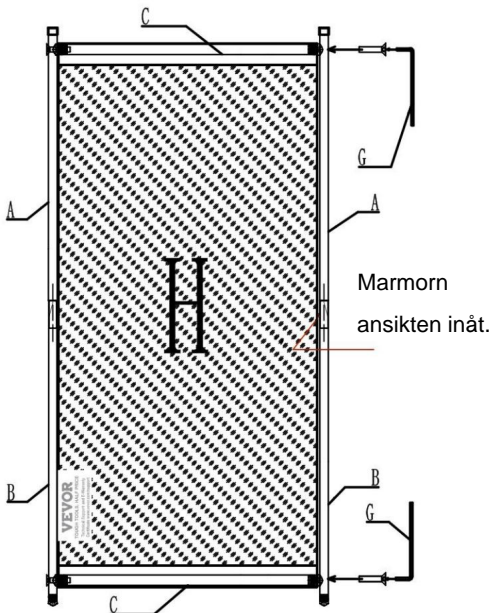
Följ samma steg för att ansluta de återstående 2 grupperna för totalt 3 grupper (som visas)

STEG 3



Sätt in hylsan av material H i de övre och nedre tvärstängerna.

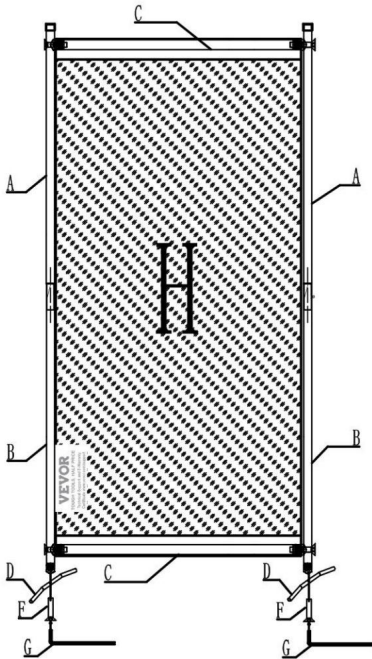
STEG 4



Från de återstående rören i steg 1, ta en uppsättning rör, montera dem på ramen, skruva loss skruvarna först, anslut dem sedan och dra sedan åt dem med G-verktyget.

Gör samma sak för de andra två grupperna. Notera marmorns position.

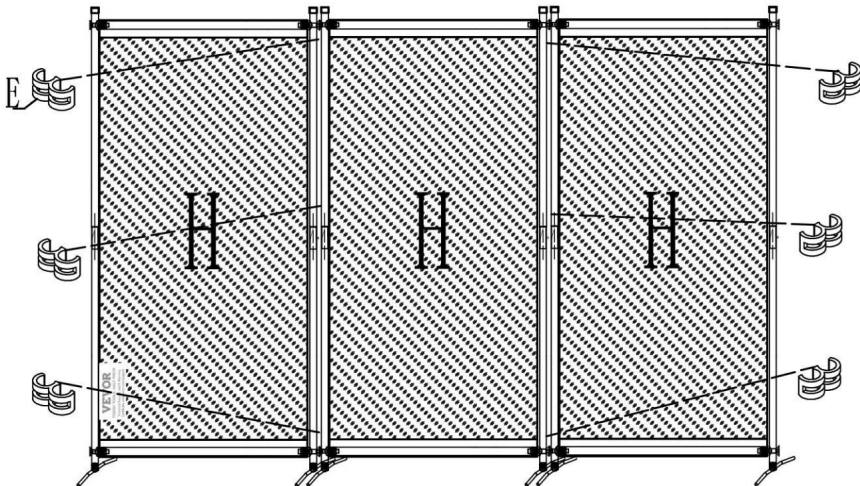
STEG 5



Ta material D och montera den i ramen av steg 4. Skruva först loss skruven, anslut den sedan och dra sedan åt den med verktyg G.

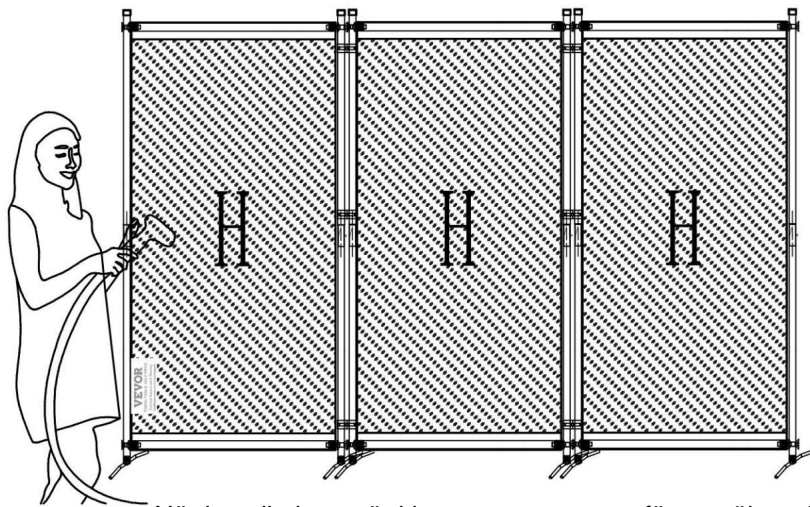
De återstående 2 grupperna slutför monteringen med samma steg.

STEG 6



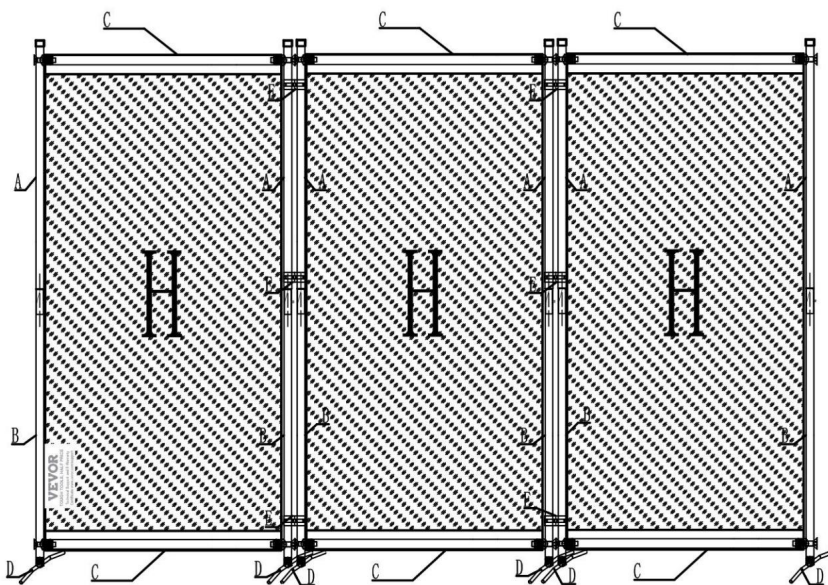
Placera de 3 grupperna av hyllor snyggt och anslut dem med material E.

STEG 7



När installationen är klar, arrangera tyget för att säkerställa att tyget är slätt. Om tyget har rynkor kan du använda en hushållspress för att stryka det.

STEG 8



PRODUKTPARAMETER

Modell	Färg	Antal paneler	Produktstorlek
PFTSTGHS04	Svart	3	2600*1840*520mm
PFTSTGHS04	Grå		
PFTSTGMS06	Krämfärgad		
PFTSTGHS07	Svart		2280*1840*520mm
PFTSTGSH08	Grå		
PFTSTGMS09	Vit		

Tillverkare: Shanghaimuxinmuyeyouxiangongsi **Adress:**

Shuangchenglu 803nong11hao1602A-1609shi, baoshanqu, shanghai 200000 CN.

Importerad till AUS: SIHAO PTY LTD. 1 ROKEVA STREETEASTWOOD NSW 2122

Australien

Importerad till USA: Sanven Technology Ltd. Suite 250, 9166 Anaheim Place,

Rancho Cucamonga, CA 91730



YH CONSULTING LIMITED. C/O YH Consulting
Limited Office 147, Centurion House, London
Road, Staines-upon-Thames, Surrey, TW18 4AX



E-CrossStu GmbH
Mainzer Landstr.69,
60329 Frankfurt am Main.

VEVOR[®]
TOUGH TOOLS, HALF PRICE

Teknisk support och e-garanticertifikat
www.vevor.com/support