

gorenje

Kavni mlinček

Mlin za kavu

Kavni mlin

Мелницаза кафе

Coffegrinder

Mikserręczny

Mlýnekna kafe

Мелницаза кафе

Кофемолка

Râşniță de cafea

Kávédaráló

Mlýnky na kávu

Kaffeemühle

Кофемолка



SMK150SW
SMK150SB

Navodilo za uporabo SI

Upute za uporabu BIH HR

Uputstva za upotrebu BIH SRB MNE

Упатства за употреба MK

Instructions for use GB

Instrukcja obsługi PL

Návod na obsluhu SK

Инструкции за употреба BG

Інструкції з експлуатації UA

Instrucțiuni de utilizare RO

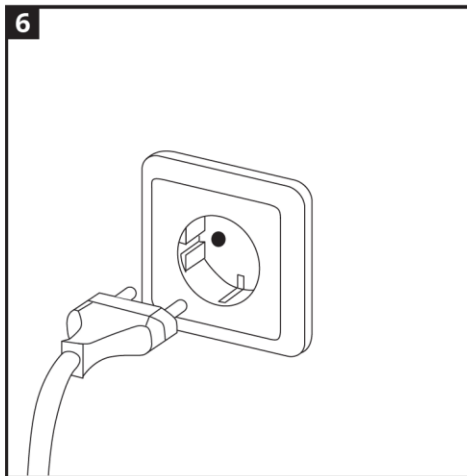
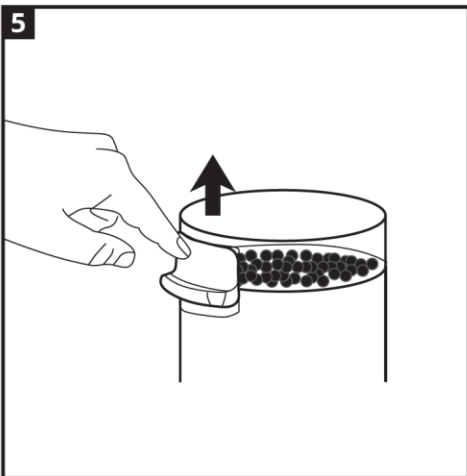
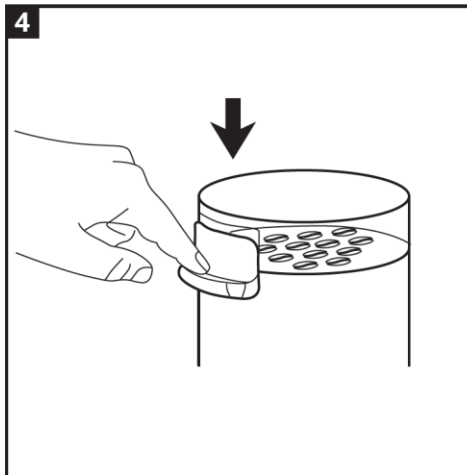
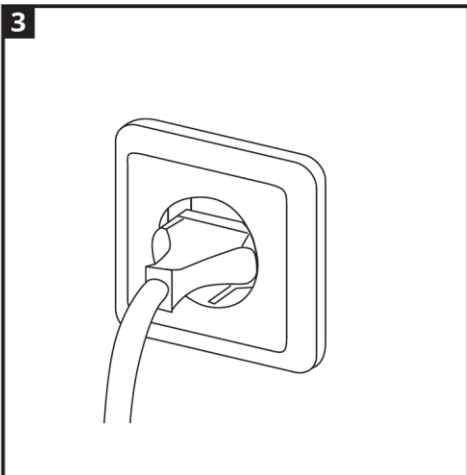
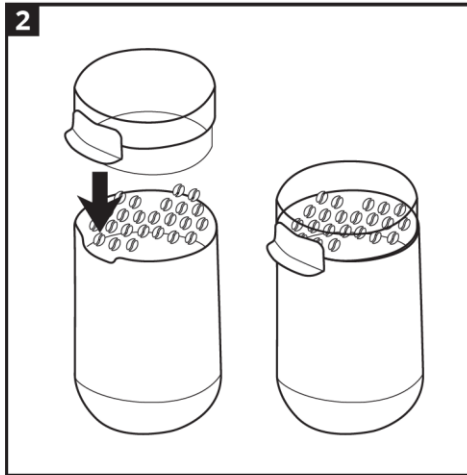
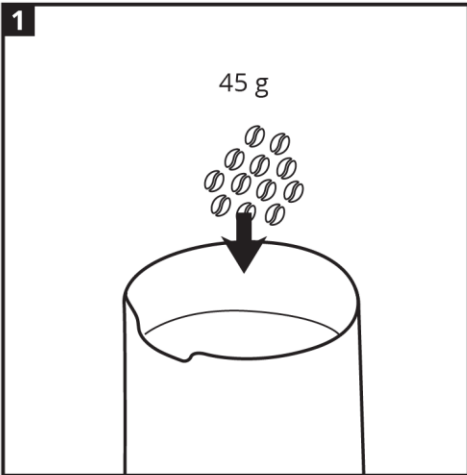
Használati útmutató H

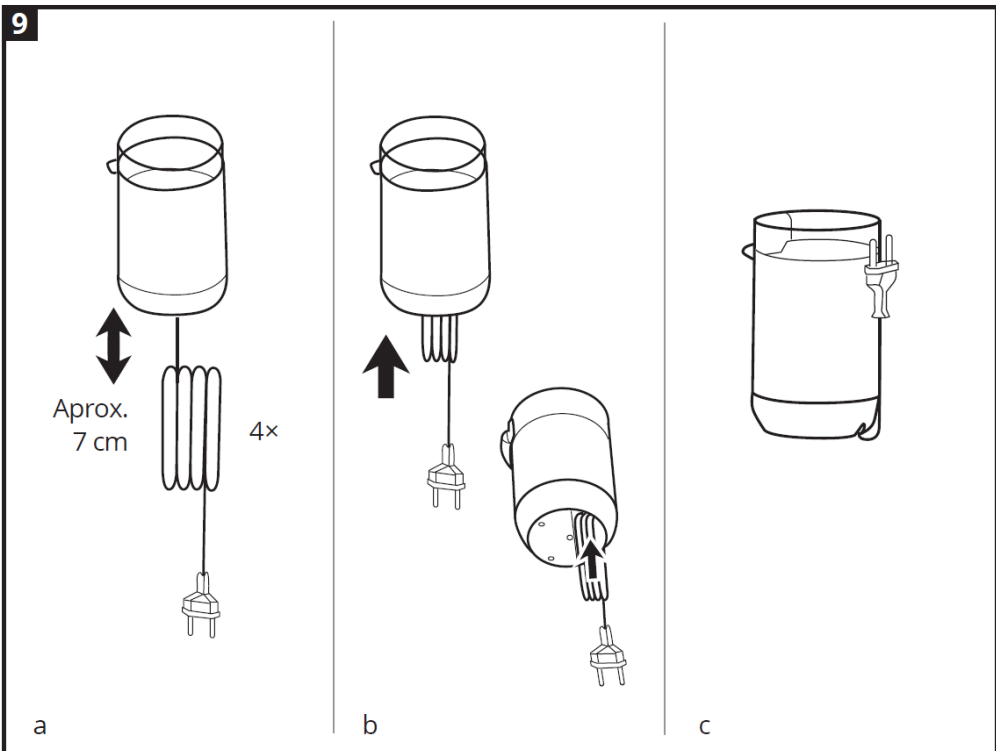
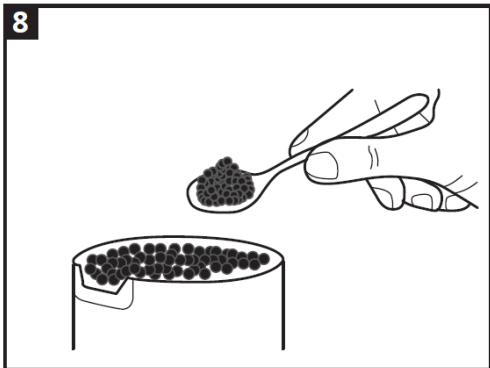
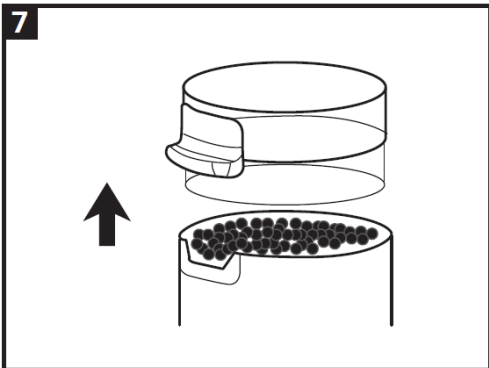
Návod k obsluze CZ

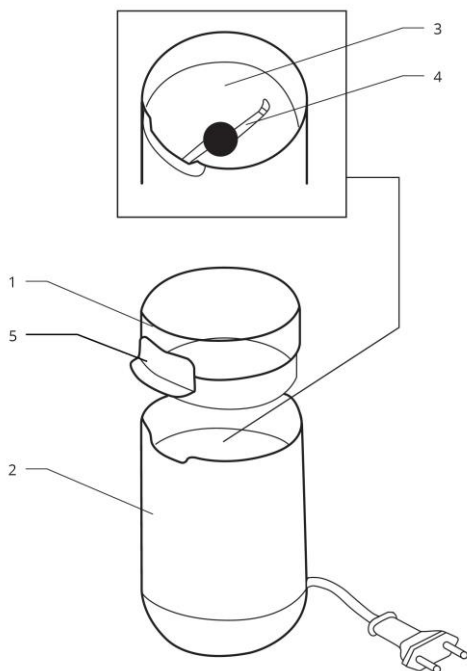
Gebrauchsanweisung D

Руководство по эксплуатации RUS

SI	Navodila za uporabo	6
HR, BIH	Upute za uporabu	8
SRB, MNE	Uputstvo za upotrebu	10
MK	Упатства за употреба	12
EN	Instruction manual	14
PL	Instrukcja obsługi.....	16
SK	Návod na obsluhu	19
BG	Инструкции за употреба	21
UA	Інструкція з експлуатації	24
RO	Instrucțiuni de utilizare	26
HU	Használati útmutató	29
CZ	Návod k obsluze	31
DE	Gebrauchsanweisung	33
RU	Инструкция по эксплуатации	35







Opis

- 1 Prozoren pokrov z varnostnim stikalom
- 2 Ohišje
- 3 Posoda za mletje
- 4 Nož
- 5 Gumb za vklop in izklop

POMEMBNA VARNOSTNA NAVODILA

- Pred prvo uporabo aparata pozorno preberite navodila za uporabo ter jih shranite, če bi jih v prihodnosti še potrebovali. V primeru uporabe, ki ni v skladu z navodili, proizvajalec ne prevzema nobene odgovornosti.
- Otroci stari osem let in več ter osebe z zmanjšanimi fizičnimi, senzoričnimi in umskimi zmožnostmi ali s pomanjkljivim znanjem ter izkušnjami lahko uporabljajo ta aparat pod ustreznim nadzorom ali če so prejele

ustrezna navodila glede varne uporabe aparata in če razumejo nevarnosti, ki so povezane z uporabo aparata.

- Otroke nadzorujte pri uporabi aparata in pazite, da se z njim ne bodo igrali.
- Otroci ne smejo čistiti in vzdrževati naprave razen če so stari 8 let in več in so nadzorovani.
- Nikoli ne pustite aparata v bližini otrok brez skrbnega nadzora. Otroci in invalidi smejo aparat uporabljati le pod nadzorom.
- Preverite, če navedena napetost in tok na napisni tablici ustrezata značilnostim električne napeljave v vašem domu.
- Aparat je namenjen le domači uporabi, v zaprtih prostorih.
- Takoj po končani uporabi izključite aparat iz električne energije. Aparat mora biti izključen tudi med vsakim čiščenjem.
- Pred vstavljanjem ali odstranjevanjem delov izključite aparat iz električnega omrežja.
- Ne uporabljajte aparata, če ta ne deluje pravilno ali če je poškodovan. Če pride do tega, prosimo, pokličite pooblaščen servisni center.
- Ne odprite pokrova, dokler se rezilo povsem ne zaustavi.
- Kakršenkoli poseg, ki ne sodi v redno čiščenje in vzdrževanje, sme opraviti le pooblaščen serviser.
- Nikoli ne potopite aparata, električnega kabla ali vtikača v vodo ali v drugo tekočino.

- Pazite, da električni priključni kabel ne bo visel iz delovne površine in da ne bo v dosegu otrok.
- Električni priključni kabel ne sme biti v bližini vročih delov aparata ali drugih virov vročine oz. se teh ne sme dotikati; prav tako ne sme biti postavljen na oster rob.
- Če sta električni priključni kabel ali vtičak poškodovana, ne uporabljajte aparata. Da se izognete tveganju, naj te dele zamenja le pooblaščen serviser.
- Za Vašo lastno varnost priporočamo, da uporabljate le pripomočke ter nadomestne dele, namenjene uporabi z Vašim aparatom.
- Kakovost vseh aparatov je skrbno pregledana, prav tako je bila posebej preskušena njihova praktična uporabnost oz. priročnost.
- Z rezilom ravnajte zelo previdno, saj je izjemno ostro.
- Nikoli ne uporabljajte rezila izven posode za mletje.
- Raven hrupa: $L_c < 78 \text{ dB(A)}$.

Ta oprema je označena v skladu z evropsko smernico 2012/19/EU o odpadni električni in elektronski opremi (waste electrical and electronic equipment - WEEE). Smernica opredeljuje zahteve za zbiranje in ravnanje z odpadno električno in elektronsko opremo, ki veljajo v celotni Evropski Uniji.

Varnostna navodila za uporabo aparata

Kavni mlin je namenjen le za mletje kave. Kavni mlin prične delovati, ko pravilno namestite pokrov, na katerem je varnostno stikalo. Kadar aparata ne uporabljate ali kadar ga čistite, prekinite dovod električne energije aparatu (izvlecite vtič priključne vrvice iz vtičnice).

Aparat ne zahteva posebnega vzdrževanja. V primeru poškodb aparata ali priključne vrvice popravilo prepustite strokovnjaku.

Zmogljivost

V posodo lahko nasujete do 45 g kavnih zrn.

Mletje kave

Skledo napolnite z zeleno količino kave (največ 45g). Nanjo postavite pokrovko s stikalom.

Stikalo pritisnite navzdol.

Kako fino ali grobo je kava zmlata, je odvisno od količine kavnih zrn in časa mletja.

Sprostite stikalo in počakajte, da se nož ustavi, nato odstranite pokrov.

Čiščenje

Pred čiščenjem vedno izvlecite vtič priključne vrvice iz vtičnice! Posodo in pokrov kavnega mlina očistite s ščetko ali suho krpo.

Ohišje lahko obrišete s suho krpo.

OKOLJE

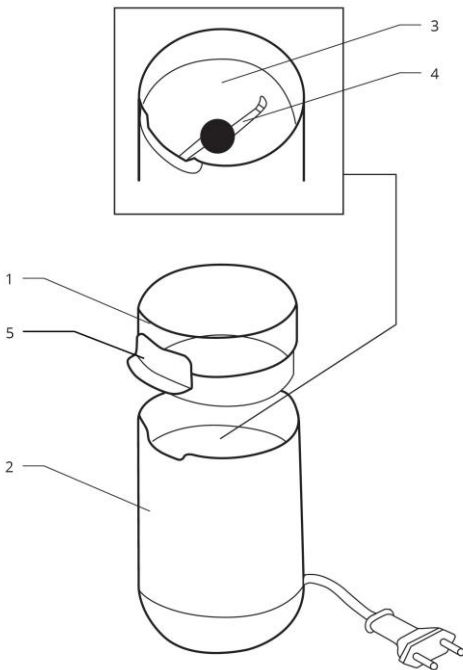
Aparata po preteku življenjske dobe ne zavrzite skupaj z običajnimi gospodinjskimi odpadki, temveč ga odložite na uradnem zbirnem mestu za recikliranje. Tako pripomorete k ohranitvi okolja.

GARANCIJA IN SERVIS

Za informacije ali v primeru težav se obrnite na Gorenjev center za pomoč uporabnikom v vaši državi (telefonsko številko najdete v mednarodnem garancijskem listu). Če v vaši državi takšnega centra ni, se obrnite na lokalnega Gorenjevega prodajalca ali Gorenjev oddelek za male gospodinjske aparate.

Samo za osebno uporabo!

**GORENJE vam želi obilo zadovoljstva pri uporabi vašega aparata!
Pridržujemo si pravico do sprememb!**



Opis

- 1 Proziran poklopac sa sigurnosnim prekidačem.
- 2 Kućište
- 3 Posuda
- 4 Nož
- 5 Gumb za uključenje/isključenje

VAŽNE SIGURNOSNE UPUTE

- Pažljivo pročitajte upute za uporabiprije prve uporabe Vašeg uređaja, te ih sačuvajte za uporabu u budućnosti.
- Aparat smiju upotrebljavati djeca starija od 8 godina i osobe s ograničenim fizičkim, osjetilnim ili mentalnim sposobnostima te nedostatnim iskustvom i znanjem u vezi sa sigurnom uporabom pećnice. U tom im slučaju treba omogućiti

razumijevanje potencijalnih opasnosti. Nadzirite djecu kako biste osigurali da se ne igraju sa aparatom.

- Čišćenje i korisničko održavanje ne smiju provoditi djeca, osim ako imaju najmanje 8 godina te su pod strogim nadzorom.
- Svako korištenje koje nije u skladu s ovim uputama ne povlači za sobom bilo kakovu odgovornost.
- Nikada ne ostavljajte uređaj na dohvat djece, sve dok nisu posebno nadgledana. Ukoliko je uređaj korišten od strane male djece ili invalidnih osoba, takove osobe moraju biti posebno nadzirana.
- Uvjerite se da Vaš uređaj je usklađen s električnom mrežom u Vašem domu.
- Vaš uređaj je namijenjen jedino za uporabu u domaćinstvu i nije za vanjsku uporabu.
- Isključite Vaš uređaj odmah po završetku uporabe, ta kada ga čistite.
- Isključite uređaj prije postavljanja ili vađenja pomičnih dijelova.
- Ne koristite uređaj ukoliko ne radi korektno, odnosno ukoliko je oštećen. U tim slučajevima, molimo Vas kontaktirajte ovlaštenu servis.
- Ne otvarajte uređaj sve dok se nožići ne zaustave.
- Bilo kakva intervencija od strane kupca, osim čišćenja i održavanja, se ne preporuča, već će to obaviti ovlaštenu servis.
- Nikada ne stavljajte uređaj, kabel ili utikač u vodu ili drugu tekućinu.

- Nikda nemojte dozvoliti da kabel visi na dohvatač dječje.
- Kabel nikada ne smije biti u blizini ili u kontaktu s zagrijanim dijelovima Vašeg uređaja, odnosno u blizini izvora toplote i najзад, ne smije dodirivati oštre predmete.
- Ukoliko je kabel ili utikač oštećen, ne koristite uređaj. Da bi izbjegli bilo kakav rizik, kabel i utikač moraju biti pregledani i popravljani u ovlaštenom servisu.
- Za Vašu sigurnost, koristite jedino opremu i dijelove koji su priloženi uz uređaj.
- Rukujte s nožićima uz veliki oprez : Ekstremno su oštri
- Nikada ne koristite nožiče izvan staklene zdjelice.
- Razina buke: $L_c < 78$ dB (A).

Upute za bezbjedno rukovanje aparatom

- Mlinac za kavu namijenjen je samo za mljevenje kave.
- Mlinac započinje djelovati kada pravilno namjestite poklopac, na kojem se nalazi sigurnosni prekidač.
- Kada aparat ne koristite ili kada ga čistite, prekinite dovod električne energije aparatu (izvucite utikač priključnog kabela iz utičnice).
- Za aparat nije potrebno posebno održavanje. U slučaju kvara aparata ili priključnog kabela popravak prepustite stručnjaku.

Zapremnina

U posudu možete nasuti do 45 g zrnaca kave.

Mljevenje kave

Napunite uređaj određenom količinom kave (najviše 45g). Pokrijte poklopcem s prekidačem.

Pritisnite prekidač nadalje.

Finoća samljevene kave ovisi o količini nasutih zrnaca kave i o vremenu mljevenja.

Isпустите прекидач и причекajte да се нож заустави, те одстраните поклопач.

Čišćenje

Prije čišćenja prekinite dovod električne energije aparatu.

Posudu i poklopac mlinca očistite četkicom ili suhom krpom.

Kućiče možete obrisati vlažnom krpom.

Okolina

Simbol na proizvodu ili na njegovoj ambalaži označuje, да се s tim proizvodom ne smije postupiti kao s otpadom iz домаћинства. Umjesto toga treba biti uručen prikladnim sabirnim točkama за рециклирање електроничких и електричких апарата. Ispravnim odvoženjem ovog proizvoda spriječit ćete potencijalne negativne posljedice na okoliš i zdravlje ljudi, koje bi inače mogli ugroziti neodgovarajućim rukovanjem otpada ovog proizvoda. Za detaljnije informacije o рециклирању ovog proizvoda molimo Vas да контактирате Vaš локални градски ured, uslugu за одвожење отпада из домаћинства или трговину у којој сте купили производ.

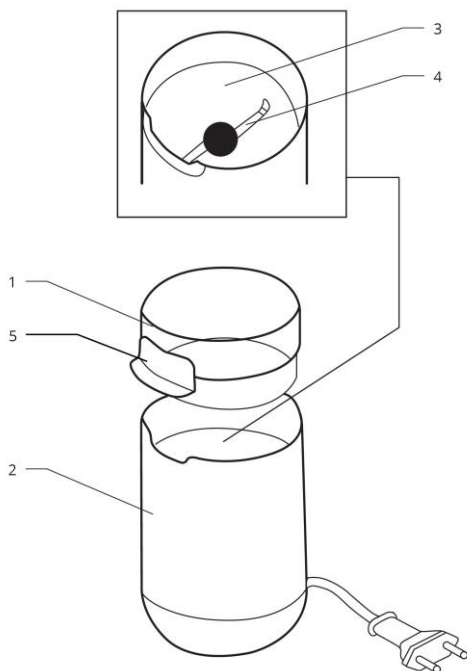


Garancija i servis

Za informacije ili u slučaju problema obratite se Centru Gorenja за помоћ корисницима у вашој држави (telefonski broj наћи ћете у међународном гаранцијском листу). Ако у вашој држави нема таквог центра, обратите се локалном трговцу Gorenja, или одјелу Gorenja за мале кућанске апарате.

Nije za profesionalnu uporabu!

GORENJE
VAM ŽELI PUNO ZADOVLJSTVA U RADU
S VAŠIM APARATOM!
Pridržavamo pravo do promjena!



Opis

- 1 Proziran poklopac s bezbednosnim prekidačem.
- 2 Kućište
- 3 Posuda
- 4 Nož
- 5 Dugme za uključenje /isključenje

VAŽNA UPOZORENJA

- Pažljivo pročitajte uputstva za upotrebu pre prve upotrebe aparata i sačuvajte ih za buduće korišćenje: svako korišćenje koje nije u skladu sa uputstvima oslobađa proizvođača bilo kakve odgovornosti.
- Deca mlađa od 8 godina moraju se udaljiti, osim ako su pod stalnim nadzorom. Ovaj uređaj mogu koristiti deca koja su napunila najmanje 8 godina i osobe sa smanjenim fizičkim,

culnim ili mentalnim sposobnostima, kao i osobe koje nemaju dovoljno iskustva i znanja ukoliko su pod nadzorom ili su dobili uputstva koja se odnose na upotrebu ovog uređaja na bezbedan način i razumeju povezane opasnosti.

- Deca se moraju nadgledati da biste bili sigurni da se ne igraju uređajem.
- Čišćenje i korisničko održavanje ne smeju obavljati deca koja nisu napunila najmanje 8 godina i koja nisu pod nadzorom.
- Uvek ostavljajte aparat van domašaja dece, osim ako je pod nadzorom. Ako aparat koriste mala deca ili invalidna lica, aparat mora biti pod stalnim nadzorom.
- Proverite da li napon Vašeg aparata odgovara naponu u Vašoj kućnoj instalaciji.
- Vaš aparat je namenjen isključivo upotrebi u domaćinstvu, u zatvorenom prostoru.
- Isključite Vaš aparat odmah posle upotrebe i prilikom čišćenja.
- Isključite aparat pre stavljanja ili skidanja delova.
- Nemojte koristiti aparat ako nije u ispravnom stanju ili ako je oštećen. U tom slučaju, molimo Vas da kontaktirate ovlašćeni servis.
- Nemojte otvarati aparat sve dok se nož ne zaustavi.
- Sve intervencije na aparatu, osim čišćenja i održavanja, treba da se vrše u ovlašćenom servisu.

- Nemojte nikada potapati aparat, električni gajtan ili utikač u vodu ili bilo koju drugu tečnost.
- Nemojte nikada ostavljati električni gajtan na dohvat ruke deci.
- Električni gajtan ne sme nikada biti u blizini ili kontaktu sa vrelim delovima aparata, niti u blizini izvora toplote ili na oštroj ivici.
- U slučaju oštećenja električnog gajtana ili utikača, nemojte koristiti aparat. Radi izbegavanja bilo kakvog rizika, oni se moraju zameniti u ovlašćenom servisu.
- Radi Vaše lične bezbednosti, koristite samo one dodatke i rezervne delove koji odgovaraju Vašem aparatu.
- Svi aparati podležu strogoj kontroli kvaliteta. Uputstva za praktičnu upotrebu data su uz određene nasumice odabrane aparate.
- Rukujte nožem sa velikom pažnjom : Veoma je oštar.
- Nemojte nikada koristiti nož van staklene posude.
- Nivo buke: $L_c < 78$ dB (A).

AKO PRVI PUT KORISTITE VAŠ APARAT

Upute za bezbedno rukovanje aparatom

Mlinac za kafu namenjen je samo za mlevenje kafe.

Mlinac započinje da deluje kad pravilno namestite poklopac, na kojem se nalazi bezbednosni prekidač.

Kada aparat ne koristite ili kada ga čistite, prekinite dovod električne energije aparatu (izvucite utikač priključnog gajtana iz utičnice). Aparat nije potrebno posebno održavati. U slučaju kvara aparata ili priključnog gajtana popravak prepustite stručnjaku.

Kapacitet

U posudu možete da nasujete do 45 g zrnaca kafe.

Mlevenje kafe

Napunite uređaj određenom količinom kafe (najviše 45 g). Pokrijte poklopcem s prekidačem.

Pritisnite prekidač nadole.

Finoća samlevene kafe ovisi o količini sipanih zrnaca kafe i o vremenu mlevenja.

Ispustite prekidač i pričekajte da se nož zaustavi, te odstranite poklopac.

Čišćenje

Pre čišćenja prekinite dovod električne energije aparatu.

Posudu i poklopac mlinca očistite četkicom ili suvom krpom.

Kućište možete da obrišete vlažnom krpom.

Zaščita okoline

Simbol na proizvodu ili na njegovoj ambalaži označava, da se sa tim proizvodom ne sme postupati kao sa otpadom iz domaćinstva. Umesto toga, proizvod treba predati odgovarajućim sabirnim centrima za reciklažu elektronskih i električnih aparata. Ispravnim odvoženjem ovog proizvoda sprečićete potencijalne negativne posledice na životnu sredinu i zdravlje ljudi, koji bi inače mogli biti ugroženi neodgovarajućim rukovanjem otpadom ovog proizvoda. Za dobijanje detaljnih informacija o tretmanu, odbacivanju i ponovnom korišćenju ovog proizvoda, stupite u kontakt sa prikladnim lokalnim ustanovama, službom za sakupljanje kućnog otpada ili sa prodavnicom u kojoj ste kupili ovaj proizvod.

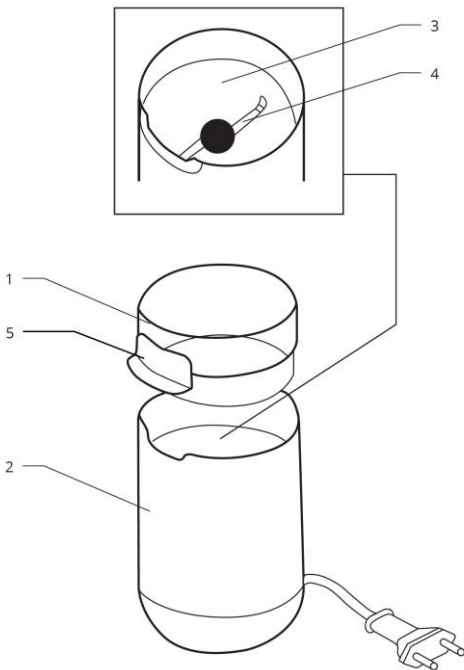


Garancija i servis

Za informacije ili u slučaju problema obratite se Centru Gorenja za pomoć korisnicima u vašoj državi (telefonski broj naći ćete u međunarodnom garantnom listu). Ako u vašoj državi nema takvog centra, obratite se lokalnom prodavcu Gorenja, ili odelu Gorenja za male kućanske aparate.

Nije za komercijalnu upotrebu!
GORENJE

VAM ŽELI MNOGO ZADOVOLJSTVA U RADU S VAŠIM APARATOM!
Pridrżavamo pravo do promena!



Опис

- 1 Просирен капак со безбедносен прекинувач.
- 2 Куќиште
- 3 Сад
- 4 Нож
- 5 Копче за вклучување и исклучување / дотерување брзина

Општи упатства за безбедност

- Ве молиме внимателно да ги прочитате сите информации бидејќи содржат важни упатства за безбедност, употреба и одржување на апаратот. Упатствата за употреба грижливо чувајте ги и по потреба посредувајте му ги на друг корисник. Апаратот одговара на признатите технички правила и важечки прописи за безбедност на

електричните апарати. Поправки на електричните апарати смее да врши само стручњак. Нестручното поправање може да биде мошне опасно за корисникот.

Производителот не одговара за евентуална штета предизвикана поради неадекватна употреба или погрешно ракување. Корисникот на апаратот задолжително мора да ги почитува следниве предупредувања:

- Не вклучувајте го апаратот ако е расипан;
- За да осигурате безбедно работење на апаратот при приклучувањето и вклучувањето земете ги во предвид податоците на натписната табличка;
- Во случај на дефект исклучете го апаратот од електричната мрежа (извадете го приклучокот на приклучниот кабел од штекерот);
- Овој апарат можат да го користат деца кои веќе наполниле 8 години, лица со намалени физички, сетилни или ментални способности како и лица кои немаат доволно искуство и знаење ако се под надзор или биле обучени како да го користат апаратот на безбеден начин и ги разбрале опасностите кои можат да се појават. Децата мора постојано да се под надзор за да се осигурате дека тие не си играат со апаратот.
- Чистењето и корисничкото одржувањето не треба да го

изведуваат деца кои не наполниле 8 години и кои не се под надзор.

- При тоа не влечете го приклучниот кабел, туку повлечете го приклучокот;
- Не влечете го приклучниот кабел преку остри рабови и не го употребувајте за пренесување на апаратот;
- Не влечете го приклучниот кабел преку жешки места за готвење или преку отворен оган;
- Поправките и другите посегнувања во апаратот препуштете му ги на стручњак или на сервисната служба.
- Не дозволувајте им на децата да ракуваат со апаратот;
- Апаратот чистете го само со сува или влажна крпа. При тоа задолжително извадете го приклучокот на приклучниот кабел од штекерот. Апаратот никогашне го потопувајте во вода;
- Отслужените апарати онеспособете ги за евентуална понатамошна употреба. Извадете го приклучокот на приклучниот кабел и отсечете го кабелот. Потоа отстранете го апаратот на пропишан начин.
- Ниво на бучава $L_c < 78 \text{ dB (A)}$

Овој апарат е означен според европскиот пропис 2012/19/EU за електро и електронски апарати (waste electrical and electronic equipment - WEEE). Прописот ја дава рамката за враќање и искористување на старите апарати, важечко ширум Европа.

Упатства за безбедност при употреба на апаратот

Мелницата за кафе е наменета за мелење кафе.

Мелницата ќе почне да работи веднашпо правилното наместување на капакот, во кои е вграден безбедносен прекинувач. Кога мелницата не ја употребувате или кога ја чистите, прекинете го доведувањето на електрична енергија до апаратот (извадете го приклучокот на приклучниот кабел од штекерот).

Апаратот не бара посебно одржување. Во случај мелницата или приклучниот кабел да се оштетат, поправката нека ја изврши стручно лице.

Капацитет

Наеднашможете да сомелете до 45 г. зрна кафе.

Мелење кафе

Во садот ставите сакано количество кафе (најмногу 45g). На садот ставите го капакот со прекинувач.

Прекинувачот притиснете го надолу.

Колку фино или грубо е кафето сомелено, зависно е од количеството кафени зрна и времето за мелење.

Чистење

Пред чистењето извадете го приклучокот на приклучниот кабел од штекерот!

Садот и капакот на мелницата чистете ги со четка или со сува крпа.

Куќиштето можете да го избришете со сува крпа.

Сервисна служба

Доколку апаратот се расипе на располагање ви е стручно оспособен продавач односно нашата сервисна служба. Апаратот можеме да веднашда го провериме со современите дијагностички апарати и по потреба веднашда го поправиме.

ЖИВОТНА СРЕДИНА

Не го фрлајте на апаратот во нормален домашен отпад, туку во официјална колекција наменета за рециклирање. Со ова, вие помагате да се зачува животната средина.

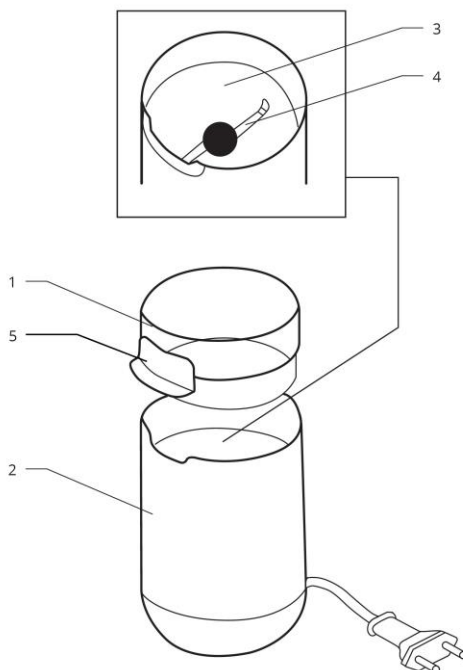
ГАРАНЦИЈА И СЕРВИС

Ако ви требаат информации, или ако имате проблем, Ве молиме контактирајте го Gorenje центарот за грижа на корисници во вашата земја (види телефонски број во меѓународната гаранција). Ако вашата земја нема таков центар, контактирајте го вашиот локален дилер или Gorenje, Gorenje делот за мали апарати за домаќинство.

Не е за комерцијална употреба!

GORENJE
ВИ ПОСАКУВА ГОЛЕМО ЗАДОВОЛСТВО
ПРИ УПОТРЕБАТА НА ВАШИОТ АПАРАТ!
Го задржуваме правото до промени.

EN



Description

- 1 Transparent lid with safety switch
- 2 Housing
- 3 Container
- 4 Fly cutter
- 5 On / Off Button

IMPORTANT SAFETY INSTRUCTIONS

- Read the instructions for use carefully before using +
- your appliance for the first time and retain them for future use: any use which does not conform to the instructions will absolve from any liability.
- This appliance can be used by children aged from 8 years and above and persons with reduced physical, sensory or mental capabilities or lack

- of experience and knowledge if they have been given supervision or instruction concerning use of the appliance in a safe way and understand the hazards involved.
- Children shall not play with the appliance.
 - Cleaning and maintenance shall not be made by children unless they are older than 8 and supervised.
 - Never leave the appliance within reach of children unless they are supervised. The use of this appliance by young children or by disabled persons must be supervised at all times.
 - Make sure the power rating of your appliance does in fact match that of your electrical system.
 - Your appliance is intended only for domestic use, indoors.
 - Unplug your appliance as soon as you have finished using it and when you are cleaning it.
 - Unplug before inserting or removing parts.
 - Do not use the appliance if it is not working correctly if it has been damaged. If this happens, please contact an approved service centre.
 - Do not open until blade stop.
 - Any intervention apart from normal cleaning and maintenance by customer must be performed by an approved service centre.

- Never put the appliance, the power cord or the plug into water or any other liquid.
- Never allow the power cord to hang down within reach of children.
- The power cord must never be close to or in contact with the hot parts of your appliance, close to a source of heat or rest on a sharp edge.
- If the power cord or the plug are damaged, do not use the appliance. To avoid any risk, these must be replaced by an approved service centre.
- For your own safety, use only the its accessories and spare parts which are suited to your appliance.
- All appliances are subjected to strict quality control. Practical user tests are performed with appliances selected at random, which explains any signs of use.
- Handle the blade with great care : It is extremely sharp.
- Never use the blade, out of the glass bowl.
- Noise level: $L_c < 78 \text{ dB(A)}$

This appliance is marked according to the European directive 2012/19/EU on Waste Electrical and Electronic Equipment (WEEE). This guideline is the frame of a European-wide validity of return and recycling on Waste Electrical and Electronic Equipment.

USING YOUR APPLIANCE FOR THE FIRST TIME

Safety Instructions for Use of the Appliance

Coffee grinder is used only for grinding coffee. The coffee grinder starts operating only when the lid with safety switch is correctly placed on top.

Leave the appliance to cool for about an hour after three consecutive uses without interruption.

Disconnect the power lead from the mains when the appliance is idle and during cleaning.

The appliance requires no special maintenance. In the event of damage to the appliance or to the mains power lead, leave the repair to the authorized personnel.

Capacity

Up to 45 g of coffee beans can be put in the container.

Coffee grinding

Fill with the required amount of coffee (max. 45g). Put on lid with switch.

Press switch down.

The fineness of the ground coffee depends on the quantity of beans and the grinding time.

Cleaning

Always pull out the mains power lead before cleaning the appliance!

Clean the container and lid with a brush or dry cloth.

Wipe the casing with a damp cloth.

Environment

Do not throw away the appliance with the normal household waste at the end of its life, but hand it in at an official collection point for recycling. By doing this, you help to preserve the environment.

Guarantee & service

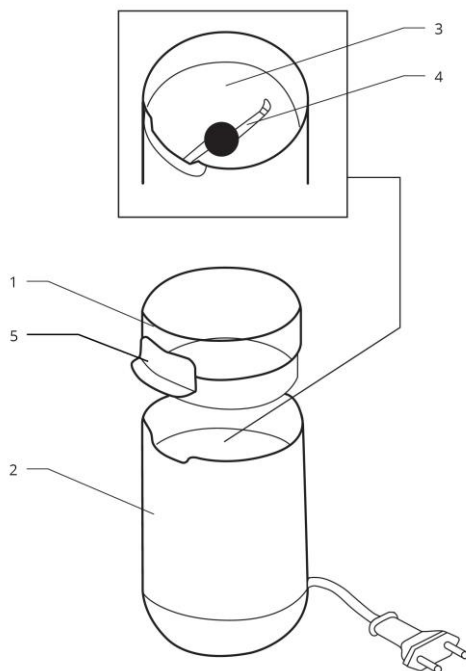
If you need information or if you have a problem, please contact the Gorenje Customer Care Centre in your country (you find its phone number in the worldwide guarantee leaflet). If there is no Customer Care Centre in your country, go to your local Gorenje dealer or contact the Service department of Gorenje domestic appliances.
For personal use only!

Subject to changes.

**GORENJE WISHES YOU A LOT OF
PLEASURE WHEN USING YOUR
APPLIANCE**

We reserve the right to any modifications!

PL



Opis

- 1 Przezroczysta przykrywka z przełącznikiem bezpieczeństwa
- 2 Obudowa
- 3 Pojemniczek
- 4 Noże
- 5 Szybkości standardowej

WAŻNE UWAGI DOTYCZĄCE BEZPIECZEŃSTWA

- Przed użyciem należy uważnie zapoznać się z instrukcją obsługi.
- W przypadku użytkowania niezgodnego z instrukcją obsługi, producent nie ponosi żadnej odpowiedzialności.
- Urządzenie może być użytkowane przez dzieci powyżej 8 roku życia oraz osoby o ograniczonych możliwościach fizycznych lub umysłowych, przez

- osoby niedoświadczone lub o niewystarczającej wiedzy pod warunkiem, że korzystają z urządzenia pod nadzorem lub zostały poinstruowane w zakresie bezpiecznej obsługi urządzenia i znają niebezpieczeństwa związane
- z użytkowaniem urządzenia. Należy dopilnować, aby dzieci nie bawiły się urządzeniem. Dzieci powyżej 8 roku życia nie mogą czyścić i przeprowadzać konserwacji urządzenia bez nadzoru.
 - Urządzenia nigdy nie należy pozostawiać bez nadzoru w pobliżu dzieci.
 - Należy sprawdzić, czy podana wartość napięcia i mocy, znajdujące się na tabliczce znamionowej, odpowiadają charakterystykom instalacji elektrycznej w Państwa domu.
 - Urządzenie jest przeznaczone tylko do użytku domowego, w zamkniętych pomieszczeniach.
 - Natychmiast po zakończonej pracy, od urządzenia należy odłączyć dopływ energii elektrycznej. Urządzenie musi być wyłączone również podczas każdego czyszczenia.
 - Nie należy użytkować urządzenia, jeżeli nie działa ono prawidłowo lub gdy jest uszkodzone. W takim wypadku należy bezzwłocznie zawiadomić upoważniony serwis naprawczy.
 - Nie należy otwierać pokrywy, dopóki ostrze nie uległo całkowitemu zatrzymaniu.
 - Jakiegokolwiek ingerencji, która nie należy do procedury czyszczenia czy konserwacji, może dokonać jedynie upoważniony pracownik serwisu.
 - Nigdy nie należy zanurzać urządzenia, kabla elektrycznego lub wtyczki w wodzie lub innej cieczy.
 - Należy uważać, aby elektryczny kabel przyłączający nie zwisał z blatu roboczego i aby był niedostępny dla dzieci.
 - Elektryczny kabel przyłączający nie powinien znajdować się w pobliżu, bądź dotykać rozgrzanych części urządzenia lub innych źródeł ciepła.
 - W przypadku uszkodzenia kabla elektrycznego lub wtyczki, urządzenia nie należy używać. Aby zapobiec wypadkowi, części te powinien wymienić jedynie upoważniony pracownik serwisu.
 - Dla własnego bezpieczeństwa zaleca się, aby używać jedynie tych akcesoriów lub części zamiennych, które przeznaczone są dla danego urządzenia.
 - Jakość wszystkich urządzeń jest dokładnie sprawdzana, testuje się je również ze względu na praktyczność użytkowania i poręczność samych urządzeń.
 - Z nożem należy się obchodzić bardzo ostrożnie, ponieważ jest on wyjątkowo ostry.

- Noża nigdy nie należy używać poza szklaną misą.
- Poziom hałasu: $L_c < 78$ dB (A)

PIERWSZE UŻYTKOWANIE URZĄDZENIA

Ważne

Urządzenie jest zabezpieczone podczas transportu przez odpowiednie opakowanie. Opakowanie jest wykonane z przyjaznych dla środowiska materiałów, które należy jako cenne surowce wtórne oddać do najbliższego punktu skupu. W związku ze składowaniem wysłużonych urządzeń należy zasięgnąć informacji we właściwej kompetentnej instytucji.

Urządzenie to oznaczono zgodnie z europejską wytyczną 2012/19/EU o zużytych urządzeniach elektrycznych i elektronicznych (waste electrical and electronic equipment - WEEE). Wytyczna ta określa ramy obowiązującego w całej Unii Europejskiej odbioru i wtórnego wykorzystania starych urządzeń.

Wskazówki dotyczące bezpieczeństwa podczas użytkowania urządzenia

Młynek do kawy przeznaczony jest do mielenia kawy.

Urządzenie nie wymaga żadnej szczególnej konserwacji. W przypadku uszkodzenia urządzenia lub przewodu zasilającego naprawy może dokonać jedynie fachowiec.

Wydajność

Do pojemnika można wsypać do 45 g ziarn kawy.

Mielenie kawy

Pojemniczek należy napełnić żadaną ilością kawy (najwyżej 45 g). Należy zamknąć go przykrywką z przełącznikiem.

Ustawiając czas mielenia, określa się zarazem jakość czy też właściwości zmielonej kawy.

Czas mielenia należy ustawić za pomocą przycisku ustawienia czasu mielenia. Po upływie nastawionego czasu urządzenie samoczynnie przestanie działać.

Przełącznik należy przycisnąć w dół.

To, czy kawa zostanie zmielona na drobno czy na grubo, zależy od ilości mielonych ziaren i czasu mielenia.

Przełącznik należy zwolnić i odczekać, aż noże przestaną się obracać, a następnie zdjąć przykrywkę.

Czyszczenie

Przed czyszczeniem wtyczkę przewodu zasilającego zawsze należy wyciągnąć z gniazdka!

Pojemnik i pokrywę młynka do kawy należy czyścić szczoteczka lub suchą ściereczką. Obudowę można wytrzeć suchą ściereczką.

Środowisko

Urządzenia po upływie okresu eksploatacyjnego nie należy usunąć wraz ze zwykłymi odpadami komunalnymi, lecz oddać na urzędowo określone składowisko do recyklingu. Postępując w ten sposób, przyczyniają się Państwo do zachowania czystego środowiska.

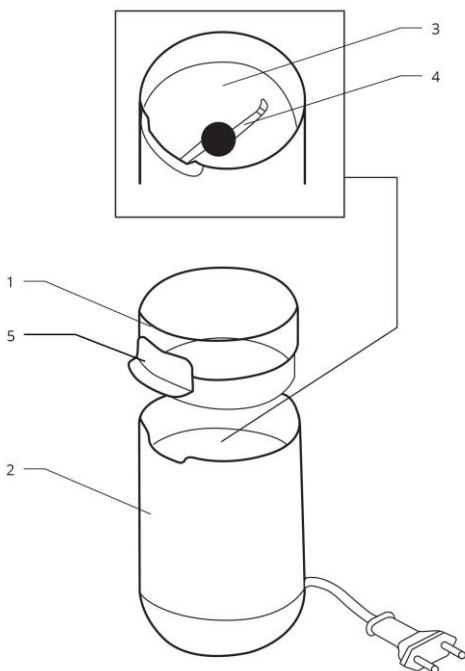
Gwarancja i serwis naprawczy

W celu uzyskania informacji lub w razie problemów z urządzeniem, zwrócić się do centrum pomocy użytkownikom Gorenja w danym państwie (numer telefonu znajduje się na międzynarodowej karcie gwarancyjnej). Jeżeli w danym kraju nie ma takiego centrum, należy zwrócić się do lokalnego sprzedawcy Gorenja lub Działu małych urządzeń AGD.

Zastrzegamy sobie prawo do zmian!

GORENJE

**ŻYCZY PAŃSTWU WIELE SATYSFAKCJI
PODCZAS UŻYTKOWANIA URZĄDZENIA**



Opis

- 1 Priehľadný vrchnák s bezpečnostným prepínačom.
- 2 Stojan
- 3 Nádobu
- 4 Otočný nôž
- 5 Tlačidlo zapnutia / vypnutia

Dôležité bezpečnostné upozornenia

- Pred prvým použitím zariadenia si pozorne prečítajte tento návod na obsluhu a odložte si ho pre prípad budúceho použitia: každé.
- Toto zariadenie môžu používať deti od 8 rokov a osoby s obmedzenou fyzickou, zmyslovou či mentálnou schopnosťou či osoby bez dostatočných skúseností a znalostí, pokiaľ sú pod dozorom, alebo pokiaľ im boli poskytnuté pokyny o

bezpečnom používaní zariadenia a pokiaľ poznajú súvisiace riziká.

- Dbajte na to, aby sa deti nehrali so zariadením. Čistenie a užívateľskú údržbu nesmú robiť deti do 8 rokov a deti bez dozoru.
- použitie v rozpore s pokynmi v návode spôsobí stratu záruky.
- V blízkosti zariadenia nikdy nenechávajte deti bez dozoru. Pri používaní tohto zariadenia deťmi musí byť vždy kontrolované.
- Skontrolujte, že napätie v elektrickej zásuvke je zhodné s napájacím napätím zariadenia.
- Toto zariadenie je určené len na domáce použitie, v interiéri.
- Zariadenie odpojte ihneď po použití a vyčistite ho.
- Pre pripájaním alebo odpájaním príslušenstva vždy odpojte zariadenie od siete.
- Zariadenie nepoužívajte, ak nepracuje správne alebo ak bolo poškodené. Ak nastane táto situácia, obráťte sa na predajcu alebo servis.
- Neotvárajte pokiaľ sa nezastaví čepeľ.
- Každý zásah do zariadenia okrem čistenia a údržby musí vykonať autorizovaný servis.
- Nikdy neumiestňujte zariadenie, sieťový kábel alebo zástrčku do vody alebo inej tekutiny.
- Nikdy nenechávajte visieť sieťový kábel na dosah ruky malých detí.
- Sieťový kábel nikdy nesmie byť v blízkosti

- alebo v kontakte s horúcimi časťami zariadenia, blízko zdrojov tepla alebo ostrých hrán.
- Ak je sieťový kábel alebo zástrčka poškodená, zariadenie nepoužívajte. Na zabránenie možných rizík musí byť kábel alebo zástrčka vymenená autorizovaným servisom.
- Pre vašu bezpečnosť používajte len príslušenstvo a náhradné diely, ktoré sú určené pre vaše zariadenie.
- Všetky zariadenia sú podriadené prísnej kvalitatívnej kontrole. Vykonané užívateľské testy sú vykonané na náhodne vybraných zariadeniach, ktoré testujú možnosti používania.
- S čepelou zaobchádzajte veľmi opatrne: Je extrémne ostrá.
- Nikdy nepoužívajte čepel mimo misky.
- Deklarovaná hodnota emisie hluku je < 78 dB(A)

Toto zariadenie je označené podľa Európskej smernice 2012/19/EU o Likvidácii starých elektrických a elektronických zariadení (WEEE). Táto smernica je rámcom Európskej platnosti pre návratnosť a recykláciu starých elektrických a elektronických zariadení.

PRVÉ POUŽITIE VÁŠHO ZARIADENIA

ZLOŽENIE A

ROZOBRA Tie ZARIADENIA

Bezpečnostné pokyny na používanie spotrebiča

Mlynček na kávu je určený len na mletie kávy. Mlynček na kávu začne fungovať, keď je správne umiestnené ve ko, na ktorom je bezpečnostný spínač.

Po treťom mletí kávy bez prerušenia nechajte mlynček približne 60 sekúnd oddychovať. Keď mlynček nepoužívate alebo keď ho čistíte, musíte prerušiť prívod elektrického prúdu k spotrebiču (vytiahnite zástrčku zo zásuvky).

Mlynček nevyžaduje osobitnú údržbu.

V prípade poruchy mlynčeka alebo prípojnej šnúry zverte opravu do rúk odborníkovi.

Napätie a typ

Vid' výrobný štítok na spotrebiči.

Spotrebič zodpovedá smernici Európskeho spoločenstva č. 89/360 ohľadom odstránenia rušenia rozhlasového príjmu s dopĺňujúcou smernicou č. 73/23.

Výkon

Do nádoby môžete nasypať do 45 g zrnkovej kávy.

Mletie kávy

Naplníte požadovaným množstvom kávy (max. 45 g). Prikryte vrchnákom s prepínačom.

Môžete nastaviť kvalitu pomocou nastavenia rôznej doby mletia.

Stlačením tlačidlo Timer zadáte dobu, keď časovač dovŕši nastavenú dobu, spotrebič sa automaticky vypne.

Stlačte prepínač nadol.

Jemnosť mletej kávy závisí od množstva zrníek a doby mletia.

Na dosiahnutie požadovanej kvality mletej kávy použite nasledujúcu tabuľku:

Mletie kávy do espresso kávovaru

Na prípravu espresso kávy je potrebná jemne mletá káva, bez ohľadu na druh kávy a stupeň praženia.

Do nádoby mlynčeka na kávu nasypte espresso kávu a zmeľte ju podľa nasledujúceho pokynu:

12 g pre dve šálky - max. čas mletia pribl. 10 sekúnd

24 g pre štyri šálky - max. čas mletia pribl. 15 sekúnd

45 g pre osem šálok - max. čas mletia pribl. 25 sekúnd

Na nasýpanie zrnkovej kávy používajte odmerku, ktorá je v príslušenstve kávovaru. Jedna odmerka je približne 8 g.

Čistenie

Vždy pred čistením vytiahnite prípojnú šnúru zo zásuvky!

Nádoby a ve ko čistite kefkou alebo suchou handričkou.

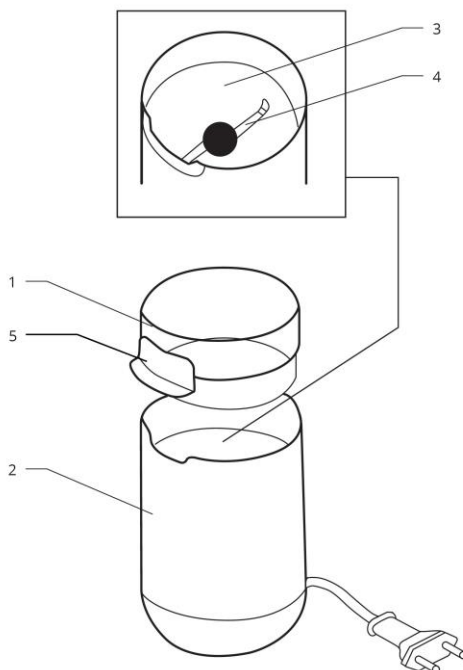
Životné prostredie

Nevyhadzujte spotrebič po ukončení životnosti s bežným domácim odpadom, ale odovzdajte ho v oficiálnej miestnej zberni na recykláciu. Týmto konaním pomôžete chrániť životné prostredie.

Záruka & servis

Ak potrebujete informácie, alebo ak máte problém, sa spojte so strediskom pre starostlivosť o zákazníkov Gorenje vo vašej krajine (číslo telefónu nájdete na záručnom liste). Ak sa vo vašej krajine nenachádza stredisko pre starostlivosť o zákazníkov, navštívte miestneho predajcu Gorenje, alebo sa spojte servisné oddelenie spoločnosti Gorenje domáce spotrebiče.

BG



Описание на уреда

1. Прозрачен капак с предпазен ключ
2. Корпус
3. Резервоар за сипване на кафето
4. Нож за мелене
5. Бутон Включено / Изключено

ВАЖНИ СЪВЕТИ ЗА БЕЗОПАСНОСТ

- Прочетете цялата инструкция преди да използвате уреда. Препоръчително е да съхранявате тези инструкции на сигурно място и при необходимост да ги използвате за в бъдеще.
- Когато деца използват уреда, е необходимо да се наблюдават с повишено внимание.
- Този уред може да се използва от лица над 8 години и хора с намалени физически, психически

Len pre použitie v domácnosti!
GORENJE ŽYCZY PAŃSTWU WIELE
SATYSFAKCJI PODCZAS UŻYTKOWANIA
URZĄDZENIA
Zastrzegamy sobie prawo do zmian!

- или сетивни способности, или такива без опит и познания, ако те са под наблюдение или са били инструктирани по повод рисковете, които носи употребата на уреда.
- Деца не бива да си играят с уреда.
 - Почистването и поддръжката на уреда не бива да се извършват от деца под 8 години и не са под надзор.
 - Волтажа на елетрическата мрежа трябва да отговаря на волтажа посочен на долната страна на уреда.
 - Уредът е предназначен за домашна употреба, не използвайте навън.
 - Винаги изключвайте уреда, след като приключите работа с него и преди да го почистите.
 - Изключвайте уреда от захранването, когато сваляте приставките и частите му.
 - Не използвайте уреда, когато е повреден и не работи правилно. В такъв случай се обърнете към оторизирания сервис.
 - Не отваряйте капака, докато не спре въртенето на ножа.
 - Всички ремонти и поправки трябва да се извършват само от оторизран сервисен техник. Не правете това сами.
 - Не поставяйте основата на уреда, кабела или щепсъла във вода или друга течност.
 - Не позволявайте кабела и щепсъла да бъде достъпен за деца.

- При работа внимавайте кабела да не се оплете и да не се докосва до горещи повърхности.
- Не използвайте уреда, когато е повреден кабела или щепсъла или ако уреда е в неизправност, или ако е изпускан или повреден. Обърнете се към оторизиран и квалифициран сервис за установяване на дефект, подмяна на частта или ремонт на уреда.
- Използване на приставки различни от тези в комплекта не е препоръчително, тъй като може да предизвика електрически удар или огън, което да нарани човека, който работи с комбайна.
- Внимателно работете с ножва за рязане: много е остър.
- Никога не използвайте ножа извън стъклената купа.
- Ниво на шума: $L_c < 78 \text{ dB(A)}$

Уредът е обозначен съгласно Европейска директива 2012/19/EU, касаеща излязло от употреба електрическо и електронно оборудване (ИУЕЕО). Директивата очертава основните принципи, валидни в Европа, за връщане и рециклиране на излязло от употреба електрическо и електронно оборудване.

КОГАТО ИЗПОЛЗВАТЕ УРЕДА ЗА ПЪРВИ ПЪТ

Унищожаване

По време на транспорта, уредите са защитени максимално чрез подходящата опаковка, за която се използват екологично чисти материали, които могат да бъдат предадени за преработка. Когато уредът излезе извън употреба той трябва да бъде занесен на подходящото за унищожаване място.

Инструкция за употреба

Използвайте уреда само за мелене на кафе.

Кафемелачката започва да работи само, ако капака с предпазния ключ е поставен правилно.

След като сте използвали уреда три пъти без прекъсване, направете пауза поне 60 мин.

Винаги изключвайте уреда след приключване на работа и преди да го почиствате.

Уредът няма специални изисквания относно поддръжката. Всякакви поправки на уред или кабела се извършват само от квалифициран сервизен техник

Волтаж и тип

Вижте стикера с информация на уреда. Уредът е в съответствие с международните директиви 89/360/EWG относно електромагнитната съвместимост и 73/23/EWG относно границите на напрежението.

Капацитет

Резервоарът за кафе събира около 45 г. кафе на зърна..

Мелене на кафе

Напълнете с необходимото количество кафе (max.45 г). Сложете капака с ключ. Прес Switch надолу.

За чистота на земята кафе зависи от количеството на боб и смилане време.

Почистване

Почиствайте само когато уреда е спрял и изключен от захранването.

Почиствайте резервоара и капака с четка или суха кърпа.

Капака може да се мие и с топла вода. Корпусът избърсвайте с влажна кърпа.

Опазване на околната среда

След края на срока на експлоатация на уреда не го изхвърляйте заедно с нормалните битови отпадъци, а го предайте в официален пункт за събиране, където да бъде рециклиран. По този начин вие помагате за опазването на околната среда

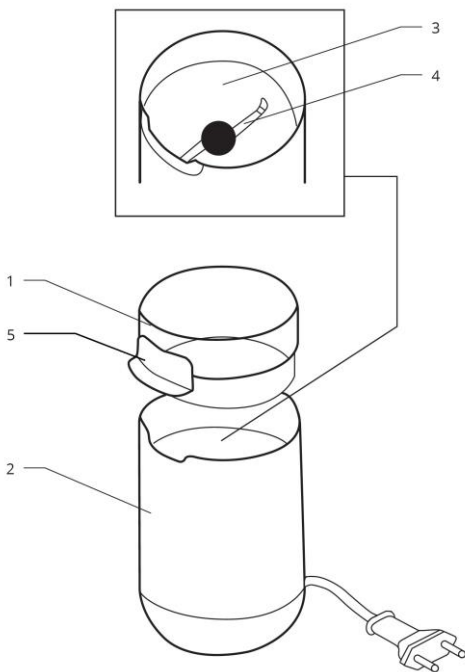
Гаранция и сервизно обслужване

Ако се нуждаете от информация или имате проблем, се обърнете към Центъра за обслужване на клиенти на Gorenje във вашата страна (телефонния му номер можете да намерите в международната гаранционна карта). Ако във вашата страна няма Център за обслужване на клиенти, обърнете се към местния търговец на уреди на Gorenje или се свържете с Отдела за сервизно обслужване на битови уреди на Gorenje [Service Department of Gorenje Domestic Appliances.

Само за лична употреба!

GORENJE

**желанията Ви много удоволствие,
когато използвате вашето устройство
Ние си запазваме правото да внася промени!**



Опис приладу

1. Прозрачна кришка с кнопкой вкл./выкл.
2. Корпус
3. Чаша для помолы
4. Нож
5. Кнопка включения/выключения

Турбота про довкілля - ми використовуємо перероблений папір.

Перед тим, як прочитати інструкцію, відкрийте сторінку з малюнками.

Вказівки по техніці безпеки

Уважно прочитайте інструкція для експлуатації приладу. Зберігайте інструкцію для подальшого користування.

Цей прилад працює відповідно до загально прийнятих технічних правил та вимог по безпечній експлуатації електричних приладів.

Ремонт електричного обладнання повинен проводити лише фахівець. Виробник не несе відповідальності за будь-які пошкодження, які виникли в наслідок не виконання вимог інструкції та не правильного користування приладом. Споживач повинен враховувати наступне: Приєднання та використання приладу зазначено в таблиці основних значень на корпусі приладу.

Не приєднуйте прилад, якщо провід або сам прилад пошкоджено. Завжди від'єднуйте прилад з електромережі після використання або при пошкодженні.

При вимкненні приладу з електромережі, не тягніть за провід.

Дітей, молодших 8 років, не варто допускати до прибору, лише за умови постійного нагляду дорослого. Стежте, щоб діти не гралися з приладом. За умови чітких інструкцій, роз'яснень з приводу безпечного використання або під наглядом дорослої здорової людини, даним приладом можуть користуватись діти старші за 8 років, люди з послабленими фізичними, чутливими та психічними здібностями, особи без досвіду використання прилада.

Не можна:

щоб провід торкався гарячих частин;
тягти провід вздовж гострих країв;

використовувати провід для перенесення приладу.
Ремонтні роботи та сервісне обслуговування повинен проводити фахівець сервісної служби.
Не допускайте дітей до приладу без нагляду дорослих.

Протирайте прилад сухою або вологою ганчіркою, попередньо вимкнувши його з електромережі.
Ніколи не занурюйте прилад у воду.
Якщо прилад зношений, вимкніть з електромережі, переріжте провід та зателефонуйте фахівцю сервісного центру.

Цей пристрій не призначено для користування особами (включаючи дітей) з послабленими фізичними відчуттями чи розумовими здібностями, або без належного досвіду та знань, крім випадків користування під наглядом чи за вказівками особи, яка відповідає за безпеку їх життя. Дорослі повинні стежити, щоб діти не бавилися пристроєм. Ніколи не залишайте увімкнений пристрій без нагляду.
Рівень шуму: $L_c < 78$ дБ (A)

Цей прилад марковано згідно положень європейської Директиви 2012/19/EU стосовно електронних та електроприладів, що були у використанні (waste electrical and electronic equipment - WEEE). Директивою визначаються можливості, які є дійсними у межах Європейського союзу, щодо прийняття назад та утилізації бувших у використанні приладів.

Утилізація

Для упакування наших приладів використовуються екологічно чисті матеріали, які можна зберегти, знищити або вдруге використати, не завдаючи шкоди довкіллю.
Для утилізації приладу зверніться в органи місцевого управління або до Вашого постачальника.

Поради щодо безпеки при використанні приладу

Перемелюйте лише зерна кави в цьому приладі.
Прилад буде працювати лише при правильно зачиненій кришці з безпечним перемикачем.
Вимкніть прилад з електромережі, коли не користуєтеся ним або при очищенні.
Прилад не потребує технічного обслуговування. При виникненні пошкодження необхідно поміняти лише комплектуючі приладу.

Місткість

В стакан одночасно можна помістити до 45 г кавових зерен.

Мелення кави

Засыпьте зерна в чашу для помолу (не более 45 г). Закройте кришку.
Нажміть кнопку вкл./выкл.
Степень помолу зависить также от количества зерен кофе.
Отпустите кнопку вкл./выкл., подождите, пока нож остановится и откройте крышку.

Очищення

Перед очищенням завжди вимикайте прилад з електромережі!
Стакан та кришку чистіть щіточкою або сухою ганчіркою.
Кришку також можна помити холодною або ледь теплою водою.
Корпус протріть вогкою ганчіркою.

Навколишнє середовище

Не викидайте пристрій разом із звичайними побутовими відходами, а здавайте його в офіційний пункт прийому для повторної переробки. Таким чином Ви допомагаєте захистити довкілля.

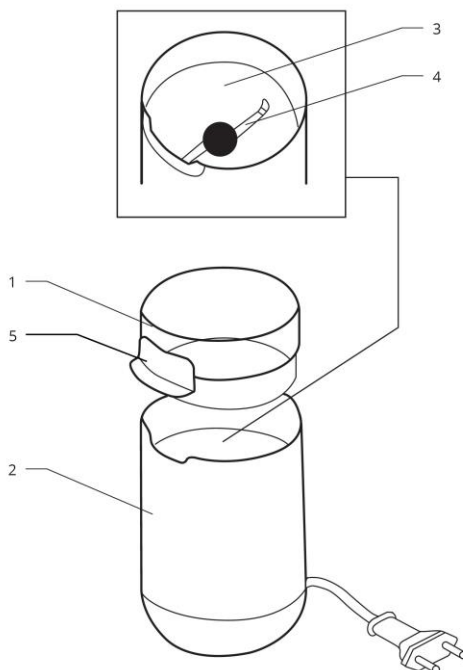
Гарантія та обслуговування

Якщо Вам необхідна інформація або у Вас виникла проблема, зверніться до Центру обслуговування клієнтів компанії Gorenje у Вашій країні (телефон можна знайти на гарантійному талоні). Якщо у Вашій країні немає Центру обслуговування клієнтів, зверніться до місцевого дилера або у відділ технічного обслуговування компанії Gorenje Domestic Appliances.

Для використання тільки в домашньому господарстві!

GORENJE
VĂ DOREȘTE SĂ FOLOSÎTI PRODUSELE
NOASTRE CU MULTĂ PLĂCERE
Ne rezervăm dreptul oricăror modificări!

RO



Descriere

- 1 Capac transparent cu întrerupător de siguranță
- 2 Carcasa
- 3 Recipient
- 4 Freză monodentară
- 5 Buton Pornit/Oprit Atingere Delicată

INSTRUCȚIUNI IMPORTANTE DE SIGURANȚĂ

- Citiți cu atenție instrucțiunile de utilizare înainte de a folosi aparatul dumneavoastră pentru prima dată și păstrați-le pentru o eventuală consultare : orice utilizare care nu sunt conforme instrucțiunilor vă va anula garanția.
- Acest aparat poate fi utilizat de copii cu vârste de cel puțin 8 ani și de persoane cu capacități fizice,

- senzoriale sau mentale reduse sau lipsite de experiența și cunoștințe numai cu condiția supravegherii sau instruirii lor cu privire la utilizarea aparatului într-un mod sigur și numai dacă înțeleg riscurile implicate. Copiii trebuie supravegheați, pentru a se asigura ca nu se joacă cu aparatul. Curățarea și întreținerea ce cade în sarcina utilizatorului nu trebuie să fie efectuate de copii dacă aceștia nu au cel puțin 8 ani și dacă nu sunt supravegheați.
- Nu lăsați aparatul la îndemâna copiilor dacă nu sunt supravegheați. Trebuie să supravegheați mereu utilizarea acestui aparat de către copii sau persoane cu dizabilități.
 - Asigurați-vă că puterea nominală a aparatului dumneavoastră se potrivește cu puterea sistemului dumneavoastră de electricitate.
 - Aparatul dumneavoastră este conceput doar pentru uz casnic, în spațiile interioare.
 - Deconectați aparatul din priză când nu este în funcțiune și atunci când îl curățați.
 - Deconectați aparatul din priză înainte de a introduce sau a scoate componentele.
 - Nu folosiți aparatul dacă acesta nu funcționează corespunzător sau dacă are defecțiuni. Dacă se întâmplă acest lucru, vă rugăm să contactați un centru de service autorizat.

- Nu deschideți capacul aparatului până ce nu se oprește cuțitașul.
- Orice intervenție, în afară de curățarea și întreținerea normală a aparatului de către client trebuie să fie efectuată doar de un centru de service autorizat.
- Nu introduceți aparatul sau cablul de alimentare cu energie electrică în apă sau în orice alt lichid.
- Nu lăsați cablul de alimentare cu energie electrică la îndemâna copiilor.
- Cablul de alimentare cu energie electrică nu trebuie să fie așezat aproape de sau să intre în contact cu componentele fierbinți ale aparatului dumneavoastră, aproape de o sursă de căldură sau să fie așezat pe o margine ascuțită.
- În cazul în care sunt avariate cablul de alimentare cu energie electrică sau ștecherul, nu mai utilizați aparatul. Pentru a evita orice risc, acestea trebuie înlocuite de către un centru de service autorizat.
- Pentru siguranța dumneavoastră, folosiți doar accesoriile și piesele de schimb ale aparatului care se potrivesc aparatului dumneavoastră.
- Toate aparatele sunt supuse unui control strict al calității. Testele practice de utilizare sunt efectuate cu aparatele selectate la întâmplare, ceea ce explică anumite semne de utilizare.
- Aveți mare grijă când curățați cuțitașul : Este extrem de ascuțit.
- Nu utilizați cuțitașul în afara vasului de sticlă.

- Nivelul de zgomot: Lc < 78 dB(A)

Acest aparat este marcat în conformitate cu prevederile directivei europene 2012/19/EU privind deșeurile de echipamente electrice și electronice (DEEE). Aceste linii directoare constituie normele-cadru pentru o perioadă de valabilitate la nivel european de returnare și reciclare a deșeurilor de echipamente electrice și electronice.

UTILIZAREA APARATULUI DUMNEAVOASTRĂ PENTRU PRIMA DATĂ

Instrucțiuni de siguranță cu privire la utilizarea aparatului

Râșnița de cafea este folosită doar pentru a măcina cafea.

Râșnița de cafea începe să funcționeze atunci când capacul cu întrerupător de siguranță este așezat corect deasupra recipientului.

Lăsați aparatul să se răcească timp de aproximativ o oră după trei utilizări consecutive fără întrerupere.

Deconectați din priză cablul de alimentare cu energie electrică când nu mai utilizați aparatul și în timpul curățării acestuia.

Aparatul nu necesită o întreținere specială. În cazul unor defecțiuni ale aparatului sau ale cablului de alimentare cu energie electrică, duceți aparatul la personalul autorizat pentru reparație.

Capacitate

Puteți pune în recipient până la 45 g de boabe de cafea.

Măcinarea boabelor de cafea

Umpleți recipientul cu cantitatea necesară de cafea (max.45g). Puneți capacul cu întrerupător.

Apăsăți pe întrerupător în jos.

Finețea cafelei măcinate depinde de cantitatea de boabe de cafea și de timpul de măcinare.

Curățare

Scoateți întotdeauna cablul de alimentare cu energie electrică înainte de curățarea aparatului!

Curățați recipientul și capacul cu o perie sau o cârpă uscată.

Ștergeți carcasa cu o cârpă umedă.

Mediul înconjurător

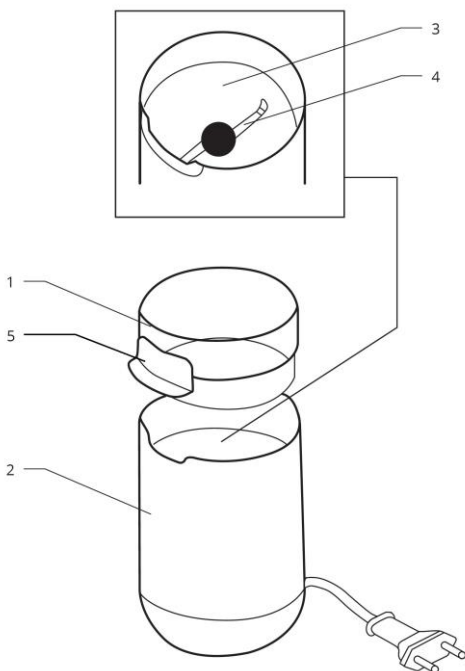
Nu aruncați aparatul împreună cu deșeurile casnice atunci când nu mai este utilizabil, ci înmânați-l la un punct oficial de colectare pentru reciclare. Astfel ajutați la conservarea mediului.

Garanție & service

Dacă aveți nevoie de informații sau aveți o problemă, contactați Centrul Relații Clienți Gorenje din țara dumneavoastră (veți găsi numărul de telefon în broșura de garanție tradusă în mai multe limbi). Dacă nu există niciun Centru de Relații Clienți în țara dumneavoastră, mergeți la dealer-ul local Gorenje sau contactați Departamentul de Service al Aparatelor Domestice Gorenje. Numai pentru uz personal!

Poate suferi modificări.

**GORENJE VĂ DOREȘTE SĂ FOLOȘIȚI CU
PLĂCERE
APARATUL DUMNEAVOASTRĂ
Ne rezervăm dreptul de a face modificări!**



Leírás

- 1 Átlátszó tető biztonsági kapcsolóval
- 2 Burkolat
- 3 Darálótér
- 4 Örlőkés
- 5 Ki gomb

FONTOS BIZTONSÁGI UTASÍTÁSOK

Készüléke első használata előtt olvassa el alaposan az útmutatót és tartsa meg későbbi felhasználásra: bármilyen nem az utasítások szerinti használat feloldozás a felelősség alól. A 8 évnél fiatalabb gyermekeket tartsa távol a készüléktől, vagy biztosítsa folyamatos felügyeletüket. 8 évnél idősebb gyerekek, csökkent fizikai-, értelmi-, vagy mentális képességű személyek, illetve megfelelő tapasztalatokkal és ismeretekkel nem

rendelkező személyek felügyelet mellett, vagy akkor használhatják a készüléket, ha annak biztonságos üzemeltetéséről útmutatást kaptak, és a kapcsolódó kockázatokat megértették.

Figyelni kell a gyermekekre, hogy ne játszanak a készülékkel.

A készülék tisztítását és felhasználói karbantartását 8 évnél idősebb gyerekek végezhetik, de csak felügyelet mellett.

Soha ne hagyja a készüléket gyermekek által elérhető helyen, hacsak nem felügyelet alatt állnak. E készülék kisgyermek vagy fogyatékos személy általi használata mindig felügyelet alatt kell, hogy történjen. Győződjön meg róla, hogy készüléke teljesítménye valóban megegyezik az elektromos rendszerével.

Készülékét kizárólag otthoni, beltéri használatra szánták.

Húzza ki a készüléket azonnal, amint befejezte a használatát, és amikor tisztítja.

Húzza ki, mielőtt behelyez vagy eltávolít alkatrészeket.

Ne használja a készüléket, ha nem működik helyesen, ha megsérült. Ha ez megtörténne, kérjük, vegye fel a kapcsolatot egy megbízott szervizközponttal.

Ne nyissa ki, míg a penge meg nem áll.

Bármilyen beavatkozást - eltekintve a vevő általi szokásos tisztítástól és

karbantartástól - egy megbízott szervizközpontnak kell végrehajtani. Sose merítse a készüléket vagy a csatlakozót vízbe vagy bármilyen más folyadékba.

Sose hagyja, hogy a tápkábel lelógjon úgy, hogy gyermekek elérjék azt. A tápkábel sose legyen közel ill. ne érje el a készülék forró részeit, ne legyen közel hőforráshoz, és ne érjen hozzá éles szélekhez.

Ha a tápkábel vagy a csatlakozó sérült, ne használja a készüléket. A kockázatok elkerülése végett kijelölt szervizközpontban kell kicserélni ezeket.

Saját biztonsága érdekében csak olyan kiegészítőt és alkatrészt használjon, melyek megfelelőek készülékéhez.

Az összes készülék szigorú minőségi ellenőrzésen megy át. Gyakorlati használat során véletlenszerűen kiválasztott készülékeken végeznek vizsgálatokat, ezzel magyarázhatóak a használat esetleges jelei.

Kezelje a pengét nagy óvatossággal: rendkívül éles.

Sose használja a pengét az üvegedényen kívül.

Zajszint: $L_c < 78 \text{ dB(A)}$

A készülék jelölései megfelelnek a WEEE (elektronikus készülékek hulladékaikról szóló) 2002/96/EC európai direktíva előírásainak. Ez az előírás gyakorlatilag egy Európa szerte elfogadott elektronikus készülékek hulladékaikról és azok újrafeldolgozásáról szóló irányelv.

A KÉSZÜLÉK ELSŐ HASZNÁLATA

Biztonsági előírások a készülék használatára vonatkozóan

A kávédaráló kizárólag kávé darálására használatos.

A kávédaráló csak akkor lép működésbe, ha a tető a biztonsági kapcsolóval helyesen van felhelyezve a tetejére.

Hagyja lehűlni a készüléket kb. egy órán keresztül, ha egymás után háromszor szünet nélkül használta a készüléket.

Húzza ki a tápkábelt a hálózatról, ha a készülék nincs használatban és a tisztításkor. A készülék nem igényel különösebb karbantartást. Amennyiben a készülék vagy a tápkábel megsérül, bízva a javítást ezzel megbízott személyre.

Úrtartalom

45 g kávészem kerülhet a darálótérbe.

Kávédarálás

Töltse bele a kívánt mennyiségű kávé (max. 45 g). Helyezze rá a tetőt a kapcsolóval. Nyomja meg a kapcsolót lefelé.

Az őrölt kávé finomsága a szemek minőségétől és az őrlési időtől függ.

Tisztítás

Mindig húzza ki a hálózati tápkábelt a készülék tisztítása előtt!

Tisztítsa meg a darálóteret és a tetőt egy kefével vagy száraz ruhával.

Törölje le a borítást nedves ruhával.

Környezetvédelem

A feleslegessé vált készülék szelektív hulladékként kezelendő. Kérjük, hivatalos újrahasznosító gyűjtőhelyen adja le, így hozzájárul a környezet védelméhez.

Jótállás és szerviz

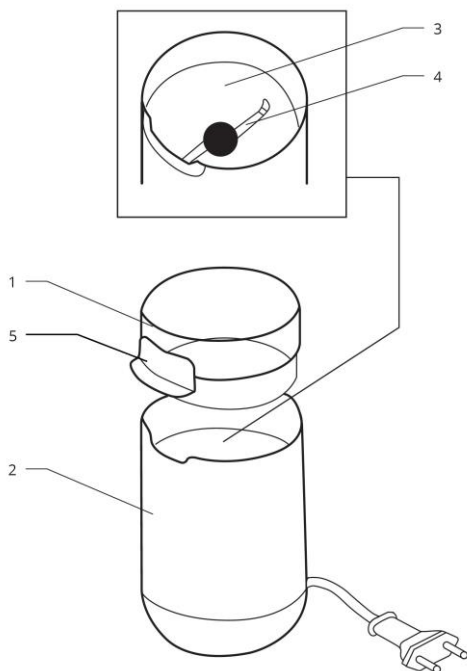
Ha információra van szüksége, vagy forduljon az adott ország Gorenje vevőszolgálatához (a telefonszámot megtalálja a világszerte érvényes garancialevélen). Ha országában nem működik vevőszolgálat, forduljon a Gorenje helyi szaküzletéhez vagy a Gorenje háztartási kisgépek és szépségápolási termékek üzletágának vevőszolgálatához.

Csak személyes használatra!

A változás jogát fenntartjuk.

GORENJE SOK ÖRÖMET KÍVÁN KÉSZÜLÉKE HASZNÁLATÁHOZ!

A változás jogát fenntartjuk!



Popis

- 1 Průhledné víko s bezpečnostním vypínačem
- 2 Tělo spotřebiče
- 3 Zásobník
- 4 Mlecí nůž
- 5 Tlačítko vypnout/zapnout

DŮLEŽITÉ BEZPEČNOSTNÍ POKYNY

- Před prvním použitím spotřebiče si pečlivě přečtěte návod k použití a uschovejte ho pro pozdější použití:
- jakékoli použití, které nesplňuje pokyny, zprošťuje jakékoli odpovědnosti.
- Děti ve věku do 8 let je třeba udržovat mimo dosah, nejsou-li pod trvalým dohledem. Toto zařízení mohou používat děti od 8 let a osoby s omezenou fyzickou, smyslovou či mentální schopností či osoby bez

dostatečných zkušeností a znalostí, jsou-li pod dohledem, nebo pokud jim byly poskytnuty pokyny ohledně bezpečného používání zařízení a pokud znají související rizika. Děti by měly být pod dohledem, aby si nemohly s tímto spotřebičem hrát. Čištění a uživatelskou údržbu nesmí provádět děti do 8 let a bez dozoru.

- Spotřebič nikdy nenechávejte bez dozoru v dosahu dětí. Spotřebič mohou používat děti nebo postižené osoby pouze pod stálým dohledem.
- Ověřte, zda je napětí vašeho spotřebiče shodné se síťovým napětím elektrické zásuvky.
- Tento spotřebič je určen pouze pro domácí použití v interiérech.
- Spotřebič vždy vypojte ze sítě po použití a při jeho čištění.
- Spotřebič vypojujte ze sítě před vkládáním nebo vyjímáním jeho součástí.
- Spotřebič nepoužívejte, jestliže řádně nefunguje nebo jestliže byl poškozen. V takovém případě se obraťte na autorizovaný servis.
- Neotevírejte víko, dokud se břit nezastaví.
- Každý zásah do spotřebiče, kromě úkonů běžného čištění a údržby prováděných zákazníkem, musí provést autorizovaný servis.
- Nikdy nevkládejte spotřebič, síťový kabel nebo zástrčku do vody ani do jiné kapaliny.

- Nikdy nenechávejte síťový kabel viset v dosahu dětí.
- Síťový kabel se nikdy nesmí ocitnout v blízkosti horkých součástí spotřebiče nebo s nimi přijít do styku, v blízkosti zdroje tepla, ani se nesmí odkládat na ostré předměty.
- Pokud se síťový kabel nebo zástrčka poškodí, spotřebič nepoužívejte. Aby se předešlo riziku úrazu, musí autorizovaný servis provést výměnu těchto součástí.
- V zájmu své bezpečnosti používejte pouze příslušenství a náhradní díly, které jsou pro váš přístroj určeny.
- Všechny spotřebiče podléhají přísné kontrole kvality. Spotřebiče jsou náhodně vybírány k provedení praktických uživatelských testů, které zohledňují různé možnosti použití.
- Při manipulaci s břitěm dávejte mimořádný pozor: je velmi ostrý.
- Břit nikdy nepoužívejte mimo skleněnou misku.
- Hladina hluku $L_c < 78 \text{ dB(A)}$

Tento spotřebič je označen v souladu s evropskou směrnicí 2002/96/ES o odpadních elektrických a elektronických zařízeních (OEEZ). Tato směrnice je základem pro celoevropské zhodnocování a recyklaci odpadních elektrických a elektronických zařízení.

PRVNÍ POUŽITÍ VAŠEHO SPOTŘEBIČE

Bezpečnostní pokyny pro použití spotřebiče

Mlýnek na kávu se používá pouze k mletí kávy.

Mlýnek na kávu se spustí pouze tehdy, když je víko s bezpečnostním vypínačem správně nasazeno.

Nechte spotřebič vychladnout asi na hodinu po třech po sobě jdoucích použitích bez přerušení.

Odpojte napájecí kabel ze sítě, když je spotřebič v klidu nebo během čištění. Spotřebič nevyžaduje zvláštní údržbu. V případě poškození spotřebiče nebo síťového kabelu svěťte opravu autorizovaným osobám.

Kapacita

Do zásobníku lze vložit až 45 g kávových zrněk.

Mletí kávy

Nasypte požadované množství kávy (maximálně 45 g). Nasadte víko s vypínačem. Stiskněte vypínač.

Jemnost namleté kávy závisí na množství zrněk a na době mletí.

Čištění

Před čištěním spotřebiče vždy odpojte napájecí kabel ze sítě!

Zásobník a víko čistěte kartáčkem nebo suchým hadříkem.

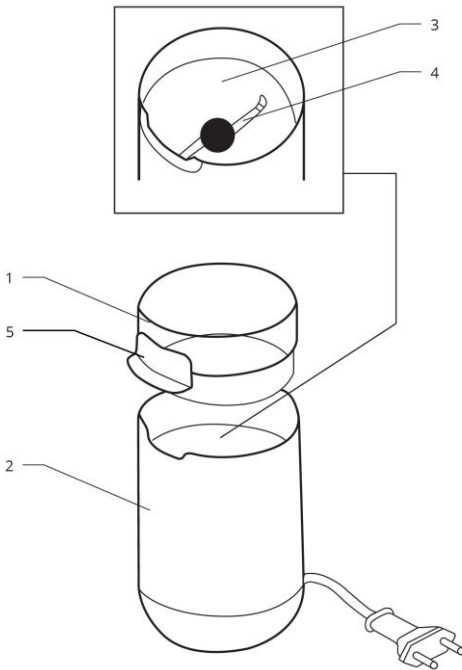
Tělo spotřebiče otřete vlhkým hadříkem.

Zákaznický servis

Jestliže dojde k poškození spotřebiče, váš obchodní zástupce nebo naše servisní oddělení vám ochotně pomohou. S použitím moderních diagnostických přístrojů ihned zkontrolujeme váš spotřebič a v případě potřeby ho opravíme.

Podléhá změnám.

**SPOLEČNOST GORENJE VÁM PŘEJE
MNOHO PŘÍJEMNÝCH ZÁŽITKŮ PŘI
POUŽÍVÁNÍ TOHOTO SPOTŘEBIČE.
Vyhrazujeme si právo na jakékoli úpravy!**



Beschreibung

1. Transparenter Deckel
2. Gehäuse
3. Mahlbecher
4. Messer
5. Sicherheitsschalter

WICHTIGE SICHERHEITSHINWEISE

Lesen Sie vor dem Gebrauch des Geräts die Gebrauchsanleitung aufmerksam durch und bewahren Sie sie zum späteren Nachlesen auf. Der Hersteller haftet nicht für Schäden, die durch unsachgemäße Installation oder Gebrauch entstehen, und die nicht im Einklang mit der Montage- und Gebrauchsanleitung sind. Personen und Kinder, die aufgrund ihrer körperlichen, sensorischen, geistigen Fähigkeiten oder ihrer Unerfahrenheit oder Unkenntnis nicht in der Lage sind, das Gerät sicher zu bedienen, dürfen dieses Gerät nicht ohne Aufsicht oder Anweisung durch eine für ihre Sicherheit verantwortliche Person verwenden. Kinder nicht mit dem Gerät spielen lassen.

Das Gerät niemals in der Nähe von Kindern unbeaufsichtigt lassen. Kinder und Schwerbehinderte dürfen das Gerät nur unter Aufsicht benutzen.

Überprüfen Sie, ob die auf dem Typenschild angegebene Spannung der Spannung Ihrer elektrischen Installation entspricht. Das Gerät ist ausschließlich für den Gebrauch im Haushalt und in geschlossenen Räumen bestimmt.

Trennen Sie das Gerät vom Stromnetz, sobald Sie es nicht mehr brauchen und immer bevor Sie es reinigen.

Trennen Sie das Gerät vor dem Einsetzen oder Entfernen der Zubehörteile immer vom Stromnetz.

Falls das Gerät beschädigt ist oder nicht richtig funktioniert, sollten Sie es nicht verwenden. Rufen Sie in einem solchen Fall bitte den Kundendienst an.

Den Deckel der Kaffeemühle erst öffnen, wenn das Messer still steht.

Eingriffe, die nicht zur regelmäßigen Reinigung oder Benutzerwartung gehören, dürfen nur von autorisierten Kundendienst durchgeföhrt werden.

Tauchen Sie das Gerät, sein Anschlusskabel oder seinen Stecker niemals ins Wasser oder andere Flüssigkeiten.

Sorgen Sie dafür, dass das Anschlusskabel nicht über den Tischrand hängt und in Reichweite von Kindern ist.

Das Anschlusskabel des Geräts darf nicht mit heißen Gegenständen, Wärmequellen oder scharfen Rändern bzw. scharfen Gegenständen in Berührung kommen.

Verwenden Sie das Gerät nicht, wenn sein Stecker oder sein Anschlusskabel oder das Gerät selbst defekt ist. Um Schäden und Verletzungen zu vermeiden, dürfen diese Teile nur von einem autorisierten Kundendienst ausgetauscht werden.

Wegen Ihrer eigenen Sicherheit empfehlen wir, nur Zubehör und Ersatzteile einzusetzen, die für Ihr Gerät bestimmt sind.

Die Qualität der Geräte wurde sorgfältig geprüft, ebenso wurden dessen praktische Benutzung und Handlichkeit überprüft.

Gehen Sie mit dem Messer sehr vorsichtig um, da es sehr scharf ist.

Verwenden Sie das Messer nur der Glasschüssel.

Schallpegel: Lc = 73 dB (A)

Dieses Gerät wurde gemäß der EU-Richtlinie 2002/96/EU über elektrische und elektronische Altgeräte (Waste Electrical and Electronic Equipment - WEEE) gekennzeichnet. Diese Richtlinie legt die Anforderungen für das Sammeln und den Umgang mit ausgedienten Elektro- und Elektronikaltgeräten fest, die für die gesamte Europäische Union gültig sind.

Hinweise für den sicheren Gebrauch des Geräts

Die Kaffeemühle ist zum Mahlen von Kaffee bestimmt.

Die Kaffeemühle beginnt zu arbeiten, wenn der Deckel, auf welchem sich der Sicherheitsschalter befindet, richtig aufgesetzt wird.

Nach Gebrauch oder bei der Reinigung, die Stromzufuhr unterbrechen (den Stecker des Anschlusskabels aus der Steckdose herausziehen).

Das Gerät bedarf keiner besonderen Wartung. Überlassen Sie die Reparatur des Geräts oder des Anschlusskabels einem Fachmann.

Kapazität

Der Becher der Kaffeemühle fasst bis zu 45 g Kaffeebohnen.

Kaffee mahlen

Füllen Sie den Mahlbecher mit der gewünschten Menge des Kaffees (maximal 45 g). Setzen Sie den Deckel mit dem Schalter auf.

Drücken Sie den Schalter nach unten.

Wie fein der Kaffee gemahlen ist, hängt von der Menge der Kaffeebohnen und der Zeit, die Sie zum Mahlen verwenden, ab.

Lassen Sie den Schalter los und warten Sie, bis das Messer anhält; entfernen Sie danach den Deckel.

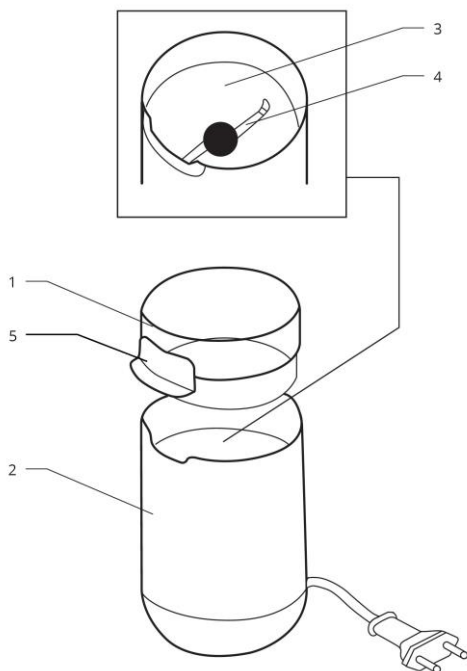
Reinigung

Vor dem Reinigen immer zuerst den Stecker des Anschlusskabels aus der Steckdose ziehen! Den Kaffeebecher und den Deckel der Kaffeemühle mit einer Bürste oder einem Pinsel bzw. einem trockenen Lappen reinigen. Das Gehäuse mit einem trockenen Tuch abwischen.

Kundendienst

Falls das Gerät beschädigt wird, stehen Ihnen fachlich befähigte Verkäufer bzw. unser Kundendienst zur Verfügung. Das Gerät kann sofort mit modernen diagnostischen Geräten überprüft und nach Bedarf repariert werden.

**GORENJE WÜNSCHT IHNEN VIEL FREUDE
BEIM GEBRAUCH IHRES NEUEN GERÄTS!
Wir behalten uns das Recht zu
Änderungen vor.**



Описание

- 1 Прозрачная крышка с выключателем
- 2 Корпус
- 3 Чаша
- 4 Нож
- 5 Шнур питания с вилкой

МЕРЫ БЕЗОПАСНОСТИ

Перед использованием прибора внимательно ознакомьтесь с инструкцией по эксплуатации и сохраните ее для дальнейшего использования. Любое использование, не соответствующее инструкции, снимает ответственность с производителя.

Прибор предназначен для использования людьми (включая детей) с ограниченными физическими, сенсорными и умственными способностями или с недостатком опыта или знаний, только если они находятся под присмотром или руководством лиц, ответственных за их безопасность.

Следите, чтобы дети не играли с прибором.

Никогда не оставляйте прибор в пределах досягаемости детей, если они не находятся под присмотром. Маленькие дети и инвалиды могут пользоваться прибором только под присмотром.

Перед подключением проверьте, совпадают ли параметры электросети с параметрами, указанными в заводской табличке прибора.

Прибор предназначен только для домашнего использования внутри помещений.

Отключайте прибор от электросети после завершения работы и перед очисткой.

Перед установкой или снятием деталей отключите прибор от электросети.

Не используйте прибор, если он неправильно работает или поврежден.

Обратитесь в авторизованный сервисный центр.

Не открывайте крышку, пока нож не остановится.

Любое вмешательство, кроме очистки и обычного обслуживания, должно выполняться в авторизованном сервисном центре.

Не погружайте прибор, шнур питания и вилку в воду или другие жидкости.

Держите шнур питания вне пределов досягаемости детей.

Шнур питания не должен находиться рядом или соприкасаться с горячими частями прибора, источниками тепла и острыми краями предметов.

Если шнур питания или вилка повреждены, не используйте прибор. Во избежание опасности обратитесь в авторизованный сервисный центр для их замены.

Для вашей безопасности используйте только аксессуары и запасные части, предназначенные для вашего прибора. Все приборы проходят строгий контроль качества. Эксплуатационные испытания проводятся методом случайной выборки, поэтому на приборах могут оставаться следы использования.

Обращайтесь с ножом осторожно: у него острые лезвия.

Не используйте нож вне чаши.

Уровень шума: $L_c = 72$ дБ (А)

Это оборудование маркировано в соответствии с Европейской директивой

2002/96/ЕС об отходах электрического и электронного оборудования (WEEE).

Директива определяет действующие во всех странах ЕС требования к сбору и обращению с отходами электрического и электронного оборудования.

ПЕРЕД ПЕРВЫМ ИСПОЛЬЗОВАНИЕМ

Указания по технике безопасности при эксплуатации прибора

Используйте кофемолку только для помола кофейных зерен.

Кофемолка начинает работать только в том случае, если крышка с выключателем правильно установлена.

После трех включений подряд рекомендуется сделать перерыв на один час.

Отключайте шнур питания от сети, когда прибор не работает, а также перед очисткой.

Прибор не требует специального обслуживания. В случае повреждения прибора или шнура питания для ремонта обратитесь в авторизованный сервисный центр.

Загрузка кофе в зернах

Чаша рассчитана на помол до 45 граммов кофейных зерен.

Помол кофе

Засыпьте в чашу кофейные зерна (макс. количество — 45 граммов). Установите крышку с выключателем.

Степень помола можно контролировать, задавая различное время работы кофемолки.

Чтобы установить время работы, сдвиньте кнопку таймера. Когда заданное время истечет, кофемолка автоматически выключится.

Нажмите на выключатель.

Степень помола зависит от количества загруженных в чашу кофейных зерен и времени помола.

Очистка

Перед очисткой прибора извлеките вилку шнура питания из розетки!

Очищайте чашу и крышку щеткой или сухой тканью.

Протирайте корпус влажной тканью.

Сервис

В случае возникновения неисправности в работе прибора обращайтесь в нашу службу поддержки. Мы используем современное диагностическое оборудование, поэтому можем быстро проверить ваш прибор и при необходимости отремонтировать.

Оставляем за собой право на внесение изменений.

**GORENJE ЖЕЛАЕТ, ЧТОБЫ
ПОЛЬЗОВАНИЕ ПРИБОРОМ
ДОСТАВИЛО ВАМ УДОВОЛЬСТВИЕ!
Производитель оставляет за собой право на
внесение изменений.**