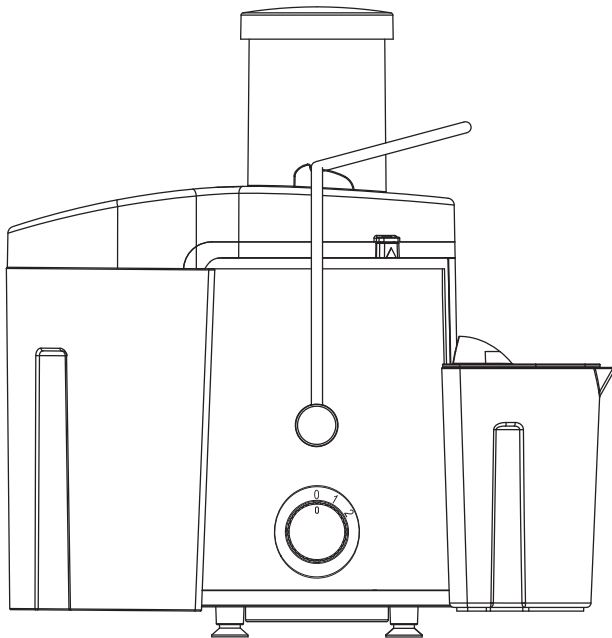


REEMIX

# POWER JUICER

Owner's Manual



**Model**  
KS-500H

**Wattage**  
800W

**Voltage**  
220-240V



English	02-12
-----	-----
Deutsch	13-23
-----	-----
Español	24-34
-----	-----
Français	35-45
-----	-----
l'italiano	46-56

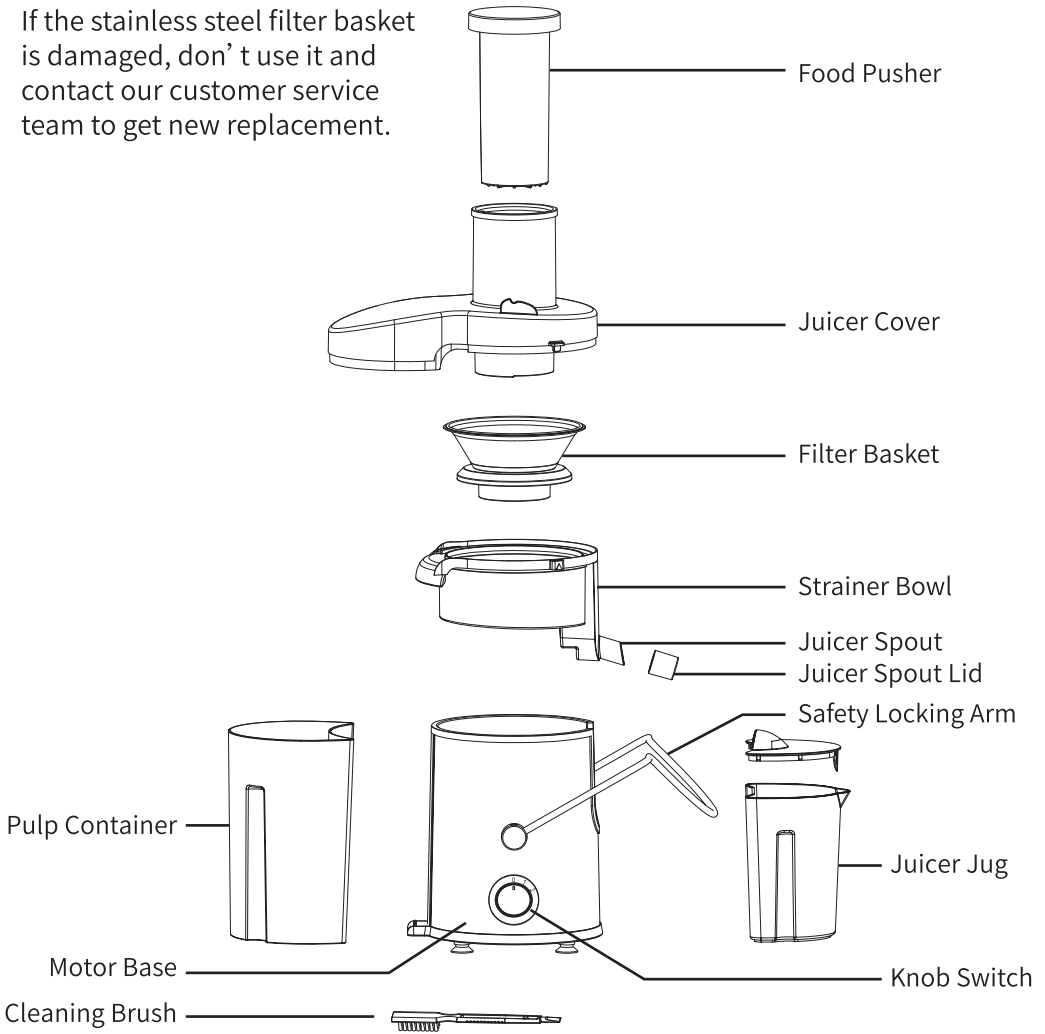
# TABLE OF CONTENTS

Parts And Features	03
Assembling Juicer Machine	04
Operation	06
How To Disassemble	07
Warning	09
Troubleshooting	11
Speed Selector Form	12

# PARTS AND FEATURES

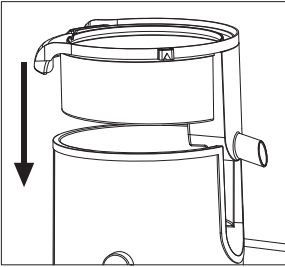
**⚠ WARNING:**

If the stainless steel filter basket is damaged, don't use it and contact our customer service team to get new replacement.

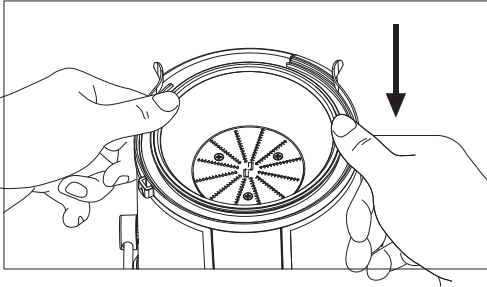


# ASSEMBLING JUICER MACHINE

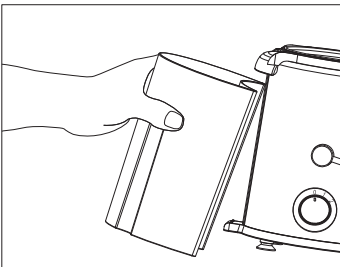
**Step 1:** Place strainer bowl on top of the motor base.



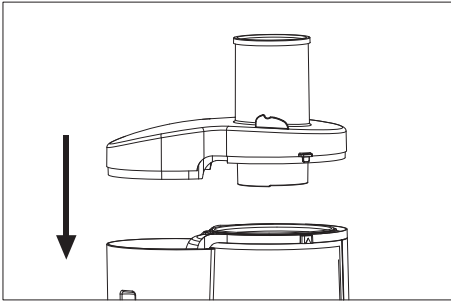
**Step 2:** Place filter basket on strainer bowl and press it down firmly to latch into position.



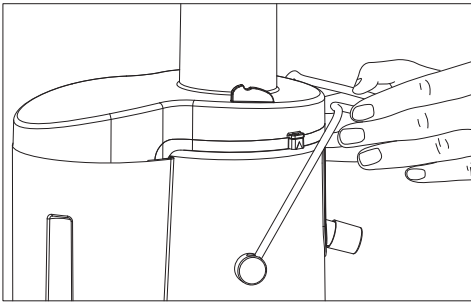
**Step 3:** Place the pulp container into position by tilting the motor base slightly to the right.



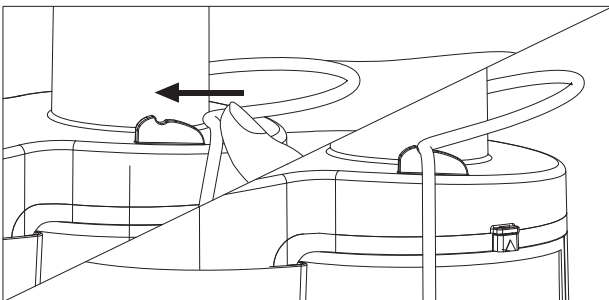
**Step 4:** Place the juicer cover over the strainer bowl surround, positioning the feed chute over the filter basket and lower into position.



**Step 5:** Raise the safety locking arm up and locate into the two grooves on either side of the juice cover.

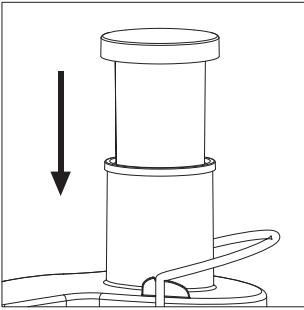


The safety locking arm should now be in a vertical position and locked into place on top of the juice cover.

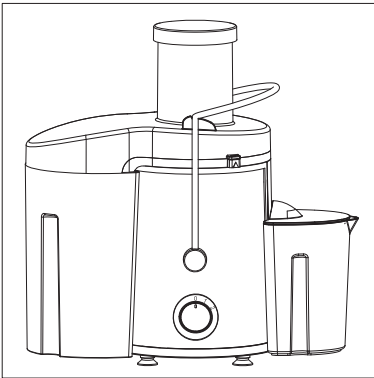


**⚠ Note:** Juicer machine will power on only when the safety locking arm is security locked.

**Step 6:** Slide the food pusher down on the feed chute.



**Step 7:** Place juicer jug under spout



## OPERATION

1. Before use, please wash fruits and vegetables.

### Tips:

A. Most fruit and vegetables such as carrots and cucumbers will not need to be cut or trimmed to size as these will fit whole into the feed chute. Ensure vegetables such as beets, carrots etc. have all soil removed, are well washed and trimmed of leaves before using.

B. All fruits with pits and large seeds such as peaches, apricots, plums, and cherries **MUST** be pitted before juicing.

2. Check if the juicer machine is correctly assemble. Please refer to **ASSEMBLING JUICER MACHINE**

3. Make sure the knob switch is on “0” position, then plug the power cord into outlet.

4. Turn the knob switch to “1” for low speed or “2” for high speed. Put fruits and vegetables in the feed chute. (Please see SPEED SELECTOR FORM on the page 10)



**Notice:** This machine is equipped with overload protection. If the juicer is overheated, it will stop working. Please unplug and let the juicer cool down for 15 minutes.

To avoid this problem happening, don't operate the machine continuously for more than 5 minutes.

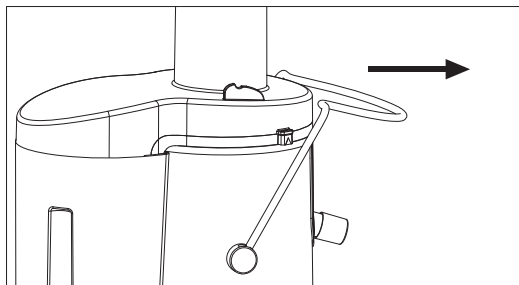
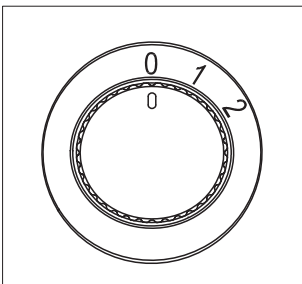
5. After using, turn knob switch to “0” and unplug the power cord.



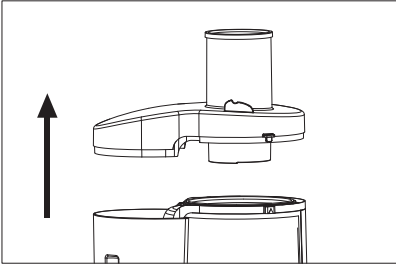
**Tips:** If the pulp container is full during juicing, you can turn knob control to “0” and empty it. Remember to replace pulp container before continuing to juice.

## HOW TO DISASSEMBLE

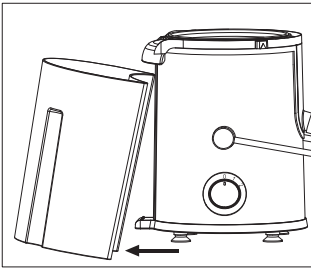
1. Turn knob switch to “0” and release safety locking arm.



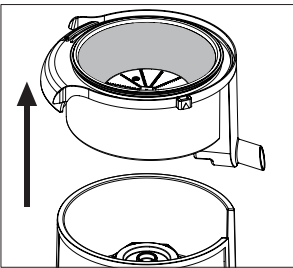
2. Lift the juicer cover.



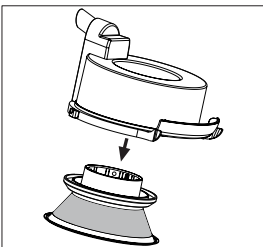
3. Remove the pulp container by sliding away from motor base.



4. Lift off the strainer bowl with the strainer basket still in place.

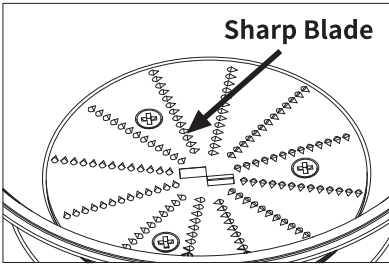


5. Turn the strainer bowl upside down and remove the strainer basket.






## CLEAN AND CARE

















1. Always unplug power cord and let the appliance to cool down before cleaning.
2. **Notice:** The stainless steel filter basket contains small sharp blades to cut and process fruit and vegetables. Avoid touching the blades when handling the filter basket.



3. Do not use abrasives, harsh cleaning solutions or hard brushes for cleaning.
4. To avoid risk of electric shock, DO NOT immerse the motor base in water or any other liquid.
5. The motor base can be wiped with damp and lint-free cloth.
6. The pulp container, strainer bowl, juicer cover, food pusher and juice jug can be cleaned with hot water and mild detergent.
7. The filter should be cleaned each time after use, using a soft nylon brush. Do not clean the filter with any hard object. Always treat the filter basket with care as it can be easily damaged.
8. These parts are not dish-washer safe.
9. Cleaning of the pulp container is greatly facilitated if small garbage bag is inserted in the container before use.

## Warning

	Before cleaning the appliance, ensure it is disconnected from the power supply and has cooled down completely.
	To avoid the risk of electric shock, do not clean the drive unit with water and do not immerse it in water.
	For detailed information on cleaning the appliance, please refer to the section 'Cleaning and care'.

	The filter has sharp points. To prevent injuries, always exercise extreme caution when emptying it.
	Do not operate the appliance if the rotating filter shows any kind of damage.
	Always remove the plug from the wall socket: - before assembling or disassembling the appliance. - after use, - in case of any malfunction, - before opening the lid - when there is no supervision, - before cleaning the appliance.
	Any misuse can cause severe personal injury.
	The appliance may only be used by persons with reduced physical, sensory or mental capabilities, or lacking experience and knowledge, if they have been given supervision or instruction concerning the use of the appliance and fully understand all dangers and safety precautions involved.
	Children are not be permitted to operate the appliance. The appliance and its power cord must be kept well away from children.
	Children are not be permitted to play with the appliance.
	Keep any packaging materials well away from children - these materials are a potential source of danger, e.g. of suffocation.
	Every time the appliance is used, the main body including the power cord as well as any attachment fitted should be checked thoroughly for any defects. Should the appliance, for instance, have been dropped onto a hard surface, or if excessive force has been used to pull the power cord, it must no longer be used: even unseeable visible damage may have adverse effects on the operational safety of the appliance.
	Do not leave the appliance unattended while connected.
	For safety reasons, use the feeding rod at all times when feeding fruit or vegetables into the feeder tube. Under no circumstances use your hands or fingers.
	After switching off, always wait until the motor has come to a complete stand still before opening the lid
	Do not allow the appliance or its power cord to touch hot surfaces or to come into contact with any heat sources
	When removing the plug from the wall socket, never pull on the power cord; always grip the plug itself. Do not let the power cord hang free.
	No responsibility will be accepted if damage results from improper use, or if these instructions are not complied with.
	This appliance is intended for domestic or similar applications, such as - in shops, offices and other similar working environments, - in agricultural working environments. - by customers in hotels, motels etc. and similar establishments. - in bed-and breakfast type environments.

## TROUBLESHOOTING

PROBLEM	POSSIBLE CAUSES	EASY SOLUTION
Machine will not work when switched on	<ol style="list-style-type: none"> <li>1. Safety locking arm may not be correctly engaged.</li> <li>2. Machine works too long</li> </ol>	<ol style="list-style-type: none"> <li>1. Check if the safety locking arm are properly positioned in the two grooves on either side of the juice cover. Please refer to page 3, Steps 5 .</li> <li>2. Turn off the machine and let it cool down for 15 minutes. Please refer to page 5, step 4</li> </ol>
Machine stop working during juicing	Machine works too long	Turn off the machine and let it cool down for 15 minutes. Please refer to page 5, step 4
Pomace blockage	Pulp container is full	Turn off the machine and clean the pulb container. Use suggestion: Clean the pulb container after juicing 4.4 pounds ingredients.
Juicer cover scrape by blade	1. Filter basket isn't installed properly	1. Place filter basket on strainer bowl and press it down firmly to latch into position.
	2. Push the food pusher down	2. Push the food pusher down

If you have any other question of our product,  
please contact us via [support@reemixvip.com](mailto:support@reemixvip.com).

# SPEED SELECTOR FORM

Vegetable	
Ingredient	Speed
Beets	2
Broccoli	1
Brussels Sprouts	2
Cabbage	1
Carrots	2
Cauliflower	1
Celery	2
Cucumber	2
Fennel	2
Tomatoes	2
Wheatgrass	2

Fruits	
Ingredient	Speed
Apple	2
Apricots	1
Blueberries	1
Cantaloupe	2
Grapes	1
Kiwi Fruit	2
Mangoes	2
Oranges	2
Peaches	2
Pears	1
Pineapple	2
Plums	1
Raspberries	1
Watermelon	1
Cranberry	2

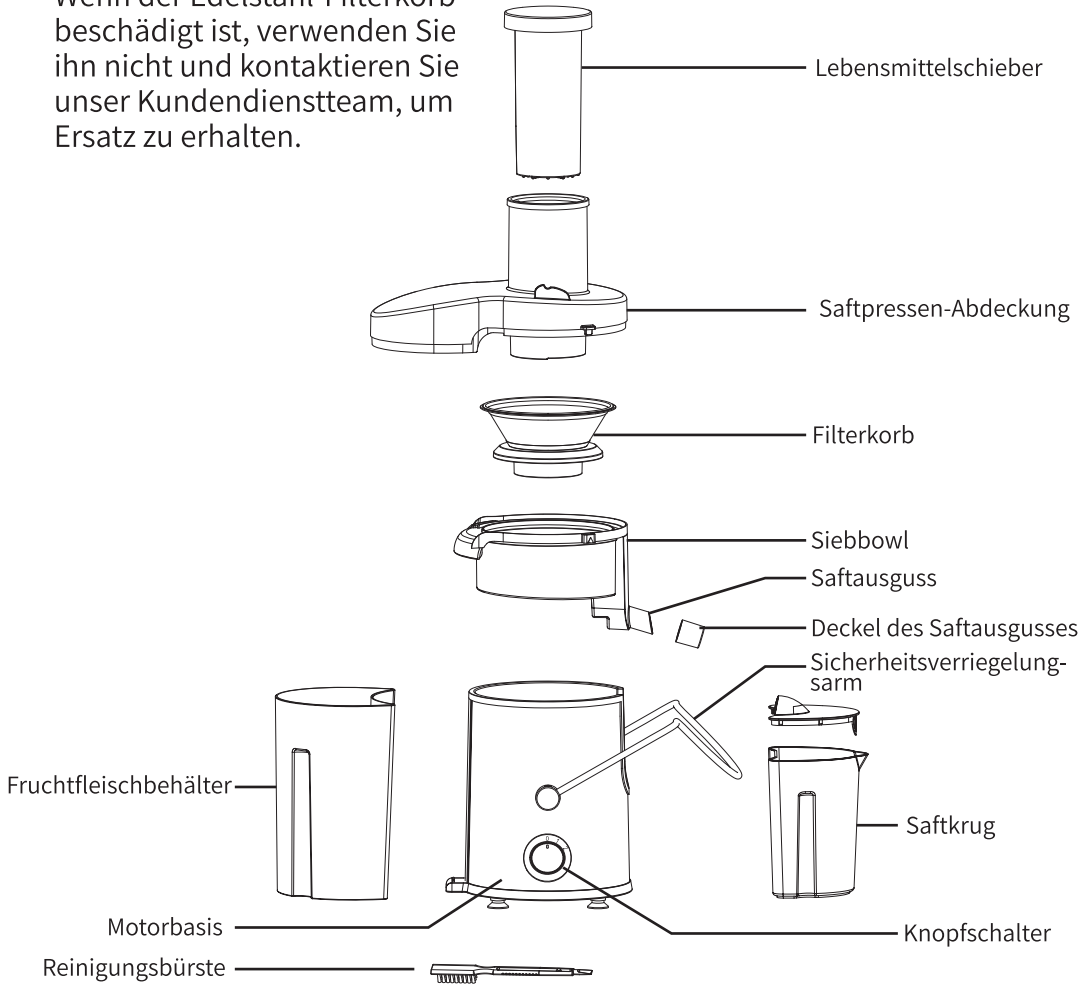
# INHALTSVERZEICHNIS

Teile Und Merkmale Wg	14
Zusammenbau Der Saftpresen-maschine	15
Wie Man Auseinandernimmt	17
Reinigung Und Pflege	18
Warnung	20
Fehlerbehebung	22
Geschwindigkeitwahlformular	23

# TEILE UND MERKMALE WG

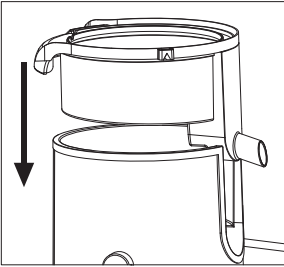
## ⚠️ WARNUNG:

Wenn der Edelstahl-Filterkorb beschädigt ist, verwenden Sie ihn nicht und kontaktieren Sie unser Kundendienstteam, um Ersatz zu erhalten.

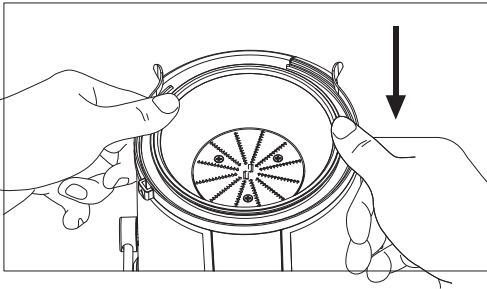


# ZUSAMMENBAU DER SAFTPRESSEN-MASCHINE

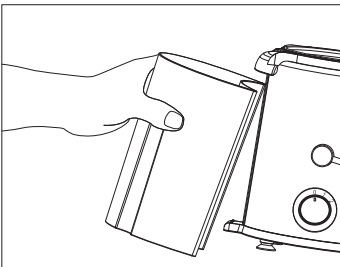
**Schritt 1:** Setzen Sie die Siebschüssel oben auf die Motorbasis.



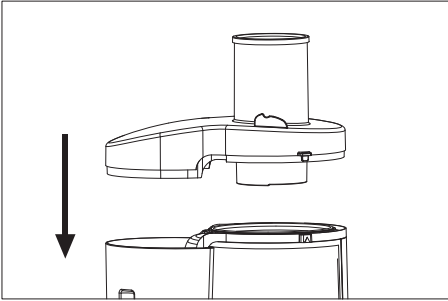
**Schritt 2:** Positionieren. Legen Sie den Filterkorb auf die Siebschüssel und drücken Sie ihn fest nach unten, um ihn einzurasten.



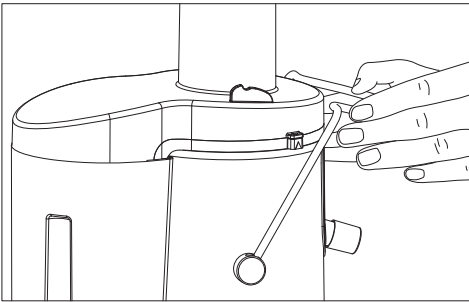
**Schritt 3:** Setzen Sie den Fruchtfleischbehälter in Position, indem Sie die Motorbasis leicht nach rechts neigen.



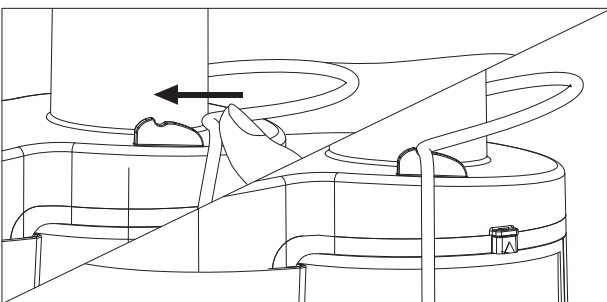
**Schritt 4:** Legen Sie die Saftpresen-Abdeckung über die umgebende Siebschüssel, positionieren Sie den Einfülltrichter über dem Filterkorb und senken Sie ihn in Position.



**Schritt 5:** auf beiden Seiten der Saftpresen-Abdeckung. Heben Sie den Sicherheitsverriegelungsarm an und platzieren Sie ihn in den beiden Rillen auf

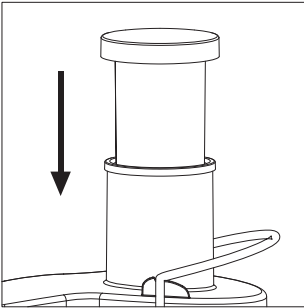


Der Sicherheitsverriegelungsarm sollte sich jetzt in einer vertikalen Position befinden und oben auf der Saftpresen-Abdeckung eingerastet sein.

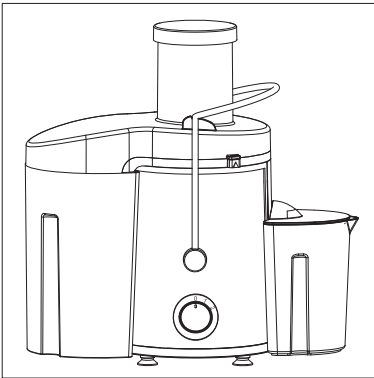


**Hinweis:** Die Saftpresse schaltet sich nur ein, wenn der Sicherheitsverriegelungsarm sicher verriegelt ist.

**Schritt 6:** Schieben Sie den Lebensmittelschieber den Einfülltrichter hinunter.



**Schritt 7:** Stellen Sie den Saftkrug unter den Ausguss.



## BETRIEB

1. Vor der Verwendung bitte Früchte und Gemüse waschen.

### Tipps:

A. Die meisten Früchte und Gemüse wie Karotten und Gurken müssen nicht geschnitten oder zugeschnitten werden, da sie ganz in den Einfülltrichter passen. Stellen Sie sicher, dass Gemüse wie Rüben, Karotten usw. von Erde befreit, gründlich gewaschen und von Blättern befreit sind, bevor Sie sie verwenden.

B. Alle Früchte mit Kernen und großen Samen wie Pfirsichen, Aprikosen, Pflaumen und Kirschen MÜSSEN vor dem Entsaften entkernt werden.

2. Überprüfen Sie, ob die Saftpresse richtig zusammengebaut ist. Bitte beachten Sie den Abschnitt "**ZUSAMMENBAU DER SAFT-PRESSEN-MASCHINE**"

3. Stellen Sie sicher, dass der Knopfschalter auf der Position "0" steht, stecken Sie dann das Netzkabel in die Steckdose.

4. Drehen Sie den Knopfschalter auf "1" für niedrige Geschwindigkeit oder "2" für hohe Geschwindigkeit. Geben Sie Früchte und Gemüse in den Einfülltrichter. (Bitte sehen Sie das Formular "GESCHWINDIGKEITSWAHL" auf Seite 10).



**Hinweis:** Diese Maschine ist mit Überlastschutz ausgestattet. Wenn die Saftpresse überhitzt ist, wird sie nicht mehr funktionieren. Bitte ziehen Sie den Stecker und lassen Sie die Saftpresse 15 Minuten abkühlen. Um dieses Problem zu vermeiden, betreiben Sie die Maschine nicht kontinuierlich länger als 5 Minuten.

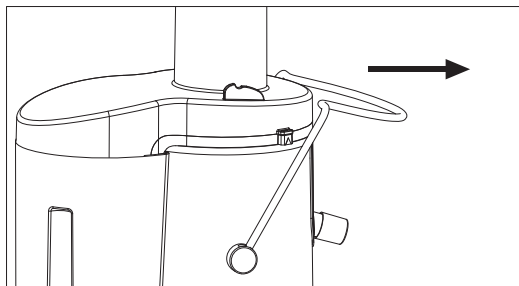
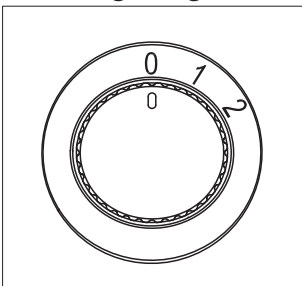
5. Nach der Verwendung drehen Sie den Knopfschalter auf "0" und ziehen Sie den Netzstecker.



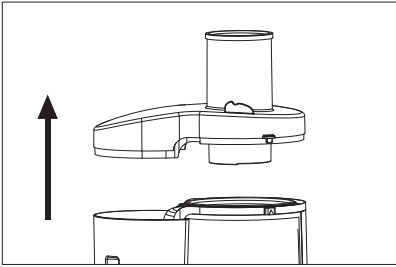
**Tipps:** Wenn der Fruchtfleischbehälter während des Entsaftens voll ist, können Sie den Knopf auf "0" drehen und ihn leeren. Denken Sie daran, den Fruchtfleischbehälter vor dem weiteren Entsaften wieder einzusetzen.

## WIE MAN AUSEINANDERNIMMT

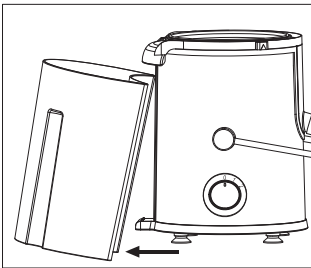
1. Drehen Sie den Knopfschalter auf "0" und lösen Sie den Sicherheitsverriegelungsarm.



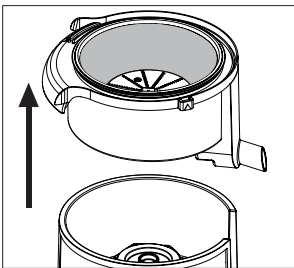
2. Heben Sie die Saftpresen-Abdeckung an.



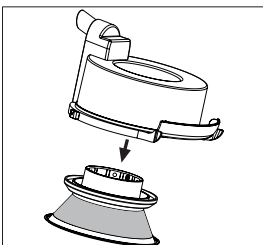
3. Entfernen Sie den Fruchtfleischbehälter, indem Sie ihn von der Motorbasis wegschieben.



4. Heben Sie die Siebschüssel mit dem Siebkorb noch an Ort und Stelle ab.

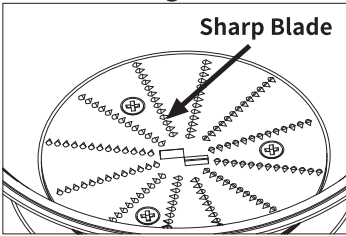


5. Drehen Sie die Siebschüssel um und entfernen Sie den Siebkorb.



## REINIGUNG UND PFLEGE

1. Ziehen Sie immer den Netzstecker und lassen Sie das Gerät vor der Reinigung abkühlen.
2. **Hinweis:** Der Edelstahl-Filterkorb enthält kleine scharfe Klingen, um Obst und Gemüse zu schneiden und zu verarbeiten. Vermeiden Sie den Kontakt mit den Klingen, wenn Sie den Filterkorb handhaben.



3. Verwenden Sie keine Scheuermittel, aggressive Reinigungslösungen oder harte Bürsten zur Reinigung.
4. Um das Risiko eines elektrischen Schlags zu vermeiden, TAUCHEN Sie die Motorbasis NICHT in Wasser oder irgendeine andere Flüssigkeit.
5. Die Motorbasis kann mit einem feuchten und fusselreifen Tuch abgewischt werden.
6. Der Fruchtfleischbehälter, die Siebschüssel, die Saftpresse-Abdeckung, der Lebensmittelschieber und der Saftkrug können mit heißem Wasser und mildem Reinigungsmittel gereinigt werden.
7. Der Filter sollte nach jeder Verwendung mit einer weichen Nylonbürste gereinigt werden. Reinigen Sie den Filter nicht mit harten Gegenständen. Gehen Sie stets vorsichtig mit dem Filterkorb um, da er leicht beschädigt werden kann.
8. Diese Teile sind nicht spülmaschinenfest.
9. Die Reinigung des Fruchtfleischbehälters wird erheblich erleichtert, wenn vor der Verwendung eine kleine Mülltüte in den Behälter eingelegt wird.

## Warnung

	Bevor Sie das Gerät reinigen, stellen Sie sicher, dass es von der Stromversorgung getrennt ist und vollständig abgekühlt ist.
	Um das Risiko eines elektrischen Schlags zu vermeiden, reinigen Sie die Antriebseinheit nicht mit Wasser und tauchen Sie sie nicht ins Wasser ein.
	Für ausführliche Informationen zur Reinigung des Geräts lesen Sie bitte den Abschnitt-"Reinigung und Pflege".

	Der Filter hat scharfe Spitzen. Um Verletzungen zu vermeiden, seien Sie immer äußerst vorsichtig, wenn Sie ihn leeren.
	Betreiben Sie das Gerät nicht, wenn der rotierende Filter irgendwelche Schäden aufweist.
	Ziehen Sie immer den Stecker aus der Steckdose: – vor dem Zusammen- oder Auseinanderbauen des Geräts, – nach Gebrauch, – im Falle einer Fehlfunktion, – vor dem Öffnen des Deckels, – wenn keine Beaufsichtigung erfolgt, – vor der Reinigung des Geräts.
	Jegliche unsachgemäße Verwendung kann schwere Verletzungen verursachen.
	Das Gerät darf nur von Personen mit eingeschränkter physischer, sensorischer oder geistiger Fähigkeiten oder mangelnder Erfahrung und Wissen verwendet werden, wenn ihnen Überwachung oder Anweisungen zur Verwendung des Geräts gegeben wurden und sie alle Gefahren und Sicherheitsvorkehrungen vollständig verstehen
	Kindern ist es nicht gestattet, das Gerät zu bedienen. Das Gerät und das Netzkabel müssen außerhalb der Reichweite von Kindern aufbewahrt werden.
	Kindern ist es nicht gestattet, mit dem Gerät zu spielen.
	Halten Sie Verpackungsmaterialien von Kindern fern - diese Materialien sind eine potenzielle Gefahrenquelle, z. B. für Erstickengefahr.
	Jedes Mal, wenn das Gerät verwendet wird, sollte der Hauptkörper einschließlich des Netzkabels sowie aller angebrachten Zubehörteile sorgfältig auf Defekte überprüft werden. Wenn das Gerät beispielsweise auf eine harte Oberfläche gefallen ist oder übermäßige Kraft verwendet wurde, um das Netzkabel zu ziehen, darf es nicht mehr verwendet werden: Selbst unsichtbare sichtbare Schäden können sich nachteilig auf die Betriebssicherheit des Geräts auswirken.
	Lassen Sie das Gerät nicht unbeaufsichtigt, während es angeschlossen ist.
	Aus Sicherheitsgründen verwenden Sie den Einführriegel jederzeit, wenn Sie Obst oder Gemüse in den Zufuhrraum einführen. Verwenden Sie keinesfalls Ihre Hände oder Finger.
	Nach dem Ausschalten warten Sie immer, bis der Motor vollständig zum Stillstand gekommen ist, bevor Sie den Deckel öffnen.
	Lassen Sie das Gerät oder sein Netzkabel nicht heiße Oberflächen berühren oder in Kontakt mit Wärmequellen kommen.
	Beim Entfernen des Steckers aus der Steckdose ziehen Sie niemals am Netzkabel; greifen Sie immer den Stecker selbst. Lassen Sie das Netzkabel nicht frei hängen.
	Keine Verantwortung wird übernommen, wenn Schäden auf unsachgemäße Verwendung zurückzuführen sind oder diese Anweisungen nicht befolgt werden.
	Dieses Gerät ist für den Hausgebrauch oder ähnliche Anwendungen vorgesehen, wie zum Beispiel: – in Geschäften, Büros und anderen ähnlichen Arbeitsumgebungen, – in landwirtschaftlichen Arbeitsumgebungen, – von Kunden in Hotels, Motels usw. und ähnlichen Einrichtungen, – in Bed-and-Breakfast-Umgebungen.

# FEHLERBEHEBUNG

PROBLEM	MÖGLICHE URSACHEN	EINFACHE LÖSUNG
Die Maschine funktioniert nicht, wenn eingeschaltet.	<p>1. Der Sicherheitsverriegelungsarm ist möglicherweise nicht korrekt eingerastet.</p> <p>2. Die Maschine arbeitet zu lange.</p>	<p>1. Überprüfen Sie, ob die Sicherheitsverriegelungsarme ordnungsgemäß in den beiden Rillen auf beiden Seiten der Saftpresen-Abdeckung positioniert sind. Bitte beachten Sie Seite 3, Schritt 5.</p> <p>2. Schalten Sie die Maschine aus und lassen Sie sie 15 Minuten abkühlen. Bitte beachten Sie Seite 5, Schritt</p>
Maschine stoppt während des Entsaftens	Maschine arbeitet zu lange	Schalten Sie die Maschine aus und lassen Sie sie 15 Minuten abkühlen. Bitte beachten Sie Seite 5, Schritt 4.
Fruchtfleisch-Blockierung	Fruchtfleischbehälter ist voll	Schalten Sie die Maschine aus und reinigen Sie den Fruchtfleischbehälter. Verwenden Sie den Vorschlag: Reinigen Sie den Fruchtfleischbehälter nach dem Entsaften von 4,4 Pfund Zutaten.
Saftpresen-Abdeckung wird von Klinge berührt	1. Filterkorb ist nicht korrekt installiert	Legen Sie den Filterkorb auf die Siebschüssel und drücken Sie ihn fest nach unten, um ihn in Position zu verriegeln.
	2. Drücken Sie den Lebensmittelschieber nach unten	Drücken Sie den Lebensmittelschieber nach unten
<p>Wenn Sie weitere Fragen zu unserem Produkt haben, kontaktieren Sie uns bitte unter <a href="mailto:support@reemixvip.com">support@reemixvip.com</a>.</p>		

# SPEED SELECTOR FORM

Gemüse	
Zutat	Geschwindigkeit
Rote Beete	2
Brokkoli	1
Rosenkohl	2
Kohl	1
Karotten	2
Blumenkohl	1
Sellerie	2
Gurke	2
Fenchel	2
Tomaten	2
Weizengras	2

Früchte	
Zutat	Geschwindigkeit
Apfel	2
Aprikosen	1
Blaubeeren	1
Cantaloupe-Melone	2
Trauben	1
Kiwi	2
Mango	2
Orangen	2
Pfirsiche	2
Birnen	1
Ananas	2
Pflaumen	1
Himbeeren	1
Wassermelone	1
Cranberry	2

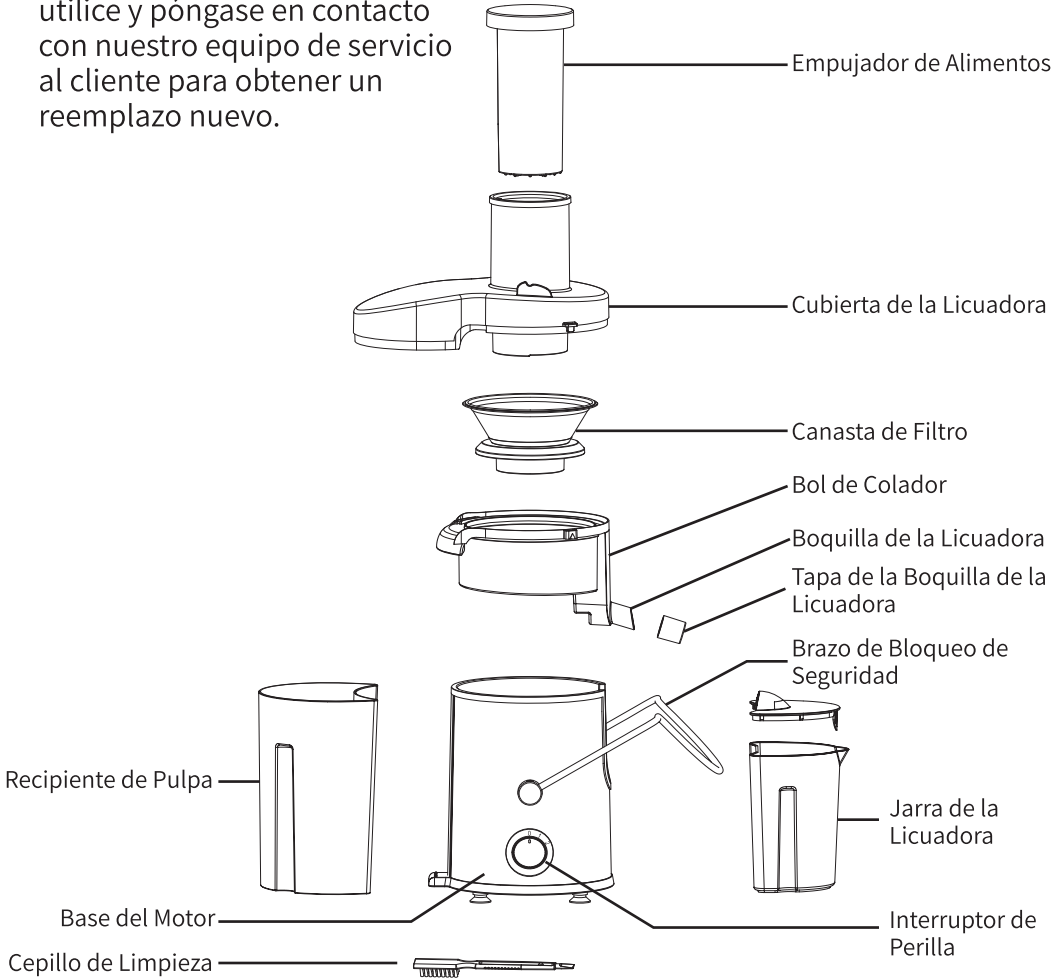
# TABLE DE CONTENIDOS

Partes Y Características	25
Armado De La Máquina Exprimidora	26
Operación	28
Cómo Desarmar	29
Advertencia	31
Solución De Problemas	33
Formulario De Selección De Velocidad	34

# PARTES Y CARACTERÍSTICAS

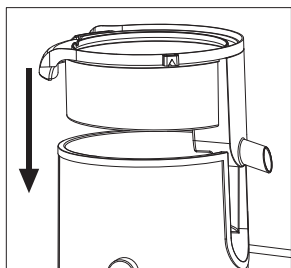
## ⚠ ADVERTENCIA:

Si la canasta de filtro de acero inoxidable está dañada, no la utilice y póngase en contacto con nuestro equipo de servicio al cliente para obtener un reemplazo nuevo.

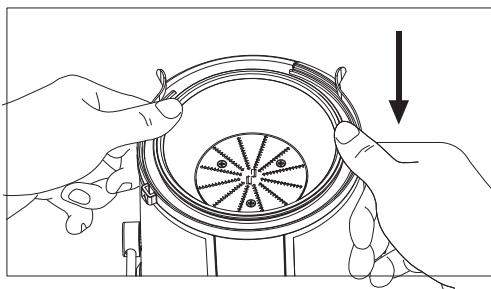


# ARMADO DE LA MÁQUINA EXPRIMIDORA

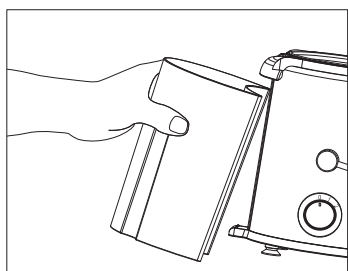
**Paso 1:** Coloca el bol de colador sobre la base del motor.



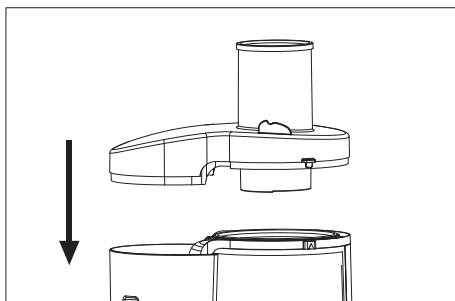
**Paso 2:** Coloca la canasta de filtro sobre el bol de colador y presiónala firmemente hacia abajo para engancharla en su lugar.



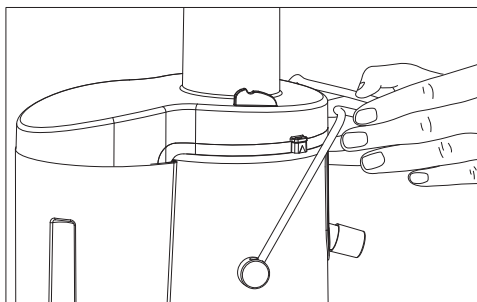
**Paso 3:** Coloca el recipiente de pulpa en su posición inclinando ligeramente la base del motor hacia la derecha.



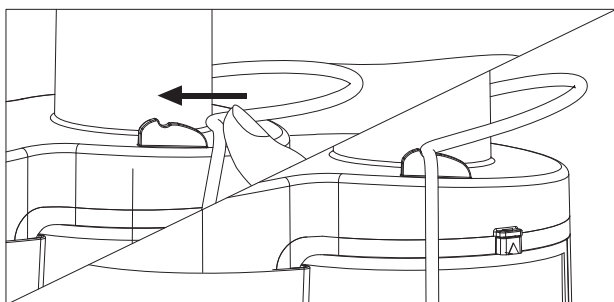
**Paso 4:** Coloca la cubierta de la licuadora sobre el bol de colador, asegurándote de que el conducto de alimentación esté sobre la canasta de filtro, y bájala a su posición.



**Paso 5:** Eleva el brazo de bloqueo de seguridad y colócalo en las dos ranuras a cada lado de la cubierta de la licuadora.

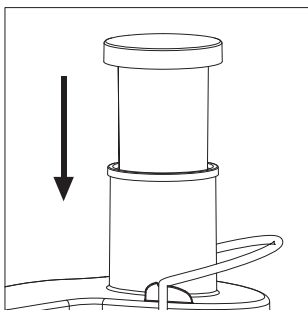


El brazo de bloqueo de seguridad debería quedar en posición vertical y bloqueado en su lugar sobre la cubierta de la licuadora.

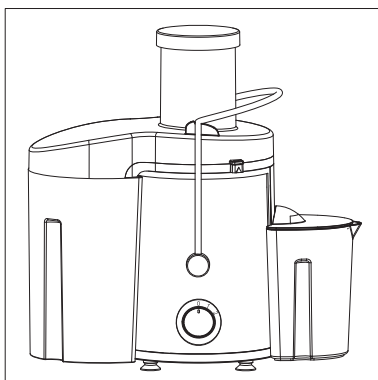


**Nota:** La máquina exprimidora solo se encenderá cuando el brazo de bloqueo de seguridad esté asegurado en su lugar.

**Paso 6:** Desliza el empujador de alimentos hacia abajo en el conducto de alimentación.



**Paso 7:** Coloca la jarra de la licuadora debajo de la boquilla.



## OPERACIÓN

1. Antes de usar, por favor lave las frutas y verduras.

### Consejos:

A. La mayoría de las frutas y verduras como las zanahorias y los pepinos no necesitarán ser cortados o recortados, ya que caben enteros en el conducto de alimentación. Asegúrese de que las verduras como remolachas, zanahorias, etc., estén libres de tierra, bien lavadas y sin hojas antes de usar.

B. Todas las frutas con huesos y semillas grandes como duraznos, albaricoques, ciruelas y cerezas DEBEN ser deshuesadas antes de exprimirlas.

2. Verifique si la máquina exprimidora está ensamblada correctamente. Consulte **ARMADO DE LA MÁQUINA EXPRIMIDORA**.
3. Asegúrese de que el interruptor de perilla esté en la posición "0" y luego enchufe el cable de alimentación en el enchufe.
4. Gire el interruptor de perilla a "1" para velocidad baja o "2" para velocidad alta. Coloque las frutas y verduras en el conducto de alimentación. (Consulte la FORMA DEL SELECTOR DE VELOCIDAD en la página 10)



**Aviso:** Esta máquina está equipada con protección contra sobrecarga. Si la exprimidora se sobrecalienta, dejará de funcionar. Desenchufe y deje que la exprimidora se enfríe durante 15 minutos.  
Para evitar que ocurra este problema, no opere la máquina de manera continua durante más de 5 minutos.

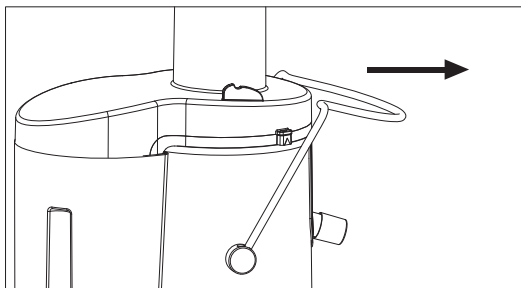
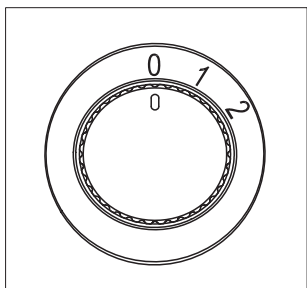
5. Después de usar, gire el interruptor de perilla a la posición "0" y desenchufe el cable de alimentación.



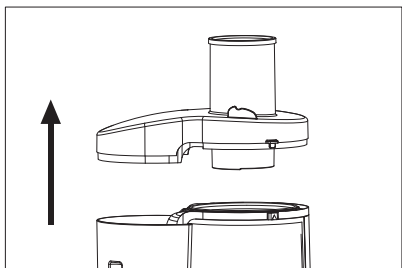
**Consejos:** Si el recipiente de pulpa está lleno durante el proceso de exprimido, puede girar el control de la perilla a "0" y vaciarlo. Recuerde volver a colocar el recipiente de pulpa antes de continuar exprimiendo.

## CÓMO DESARMAR

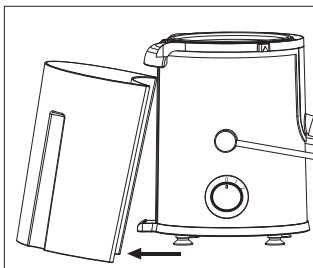
1. Gire el interruptor de perilla a la posición "0" y libere el brazo de bloqueo de seguridad.



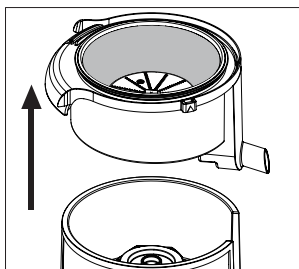
2. Levante la cubierta de la licuadora.



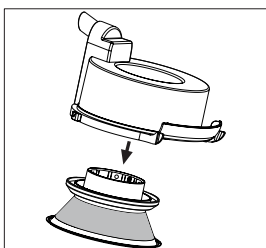
3. Retire el recipiente de pulpa deslizándolo fuera de la base del motor.



4. Levante el bol de colador con la canasta de filtro aún en su lugar.

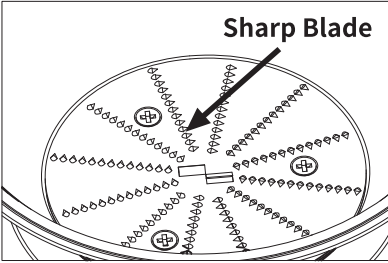


5. Gire el bol de colador boca abajo y retire la canasta de filtro.



## LIMPIEZA Y CUIDADO

















1. Siempre desenchufe el cable de alimentación y permita que el electrodoméstico se enfríe antes de limpiar.
2. Aviso: La canasta de filtro de acero inoxidable contiene pequeñas cuchillas afiladas para cortar y procesar frutas y verduras. Evite tocar las cuchillas al manejar la canasta de filtro.



3. No utilice abrasivos, soluciones de limpieza agresivas ni cepillos duros para limpiar.
4. Para evitar el riesgo de descarga eléctrica, NO sumerja la base del motor en agua ni en ningún otro líquido.
5. La base del motor se puede limpiar con un paño húmedo y libre de pelusa.
6. El recipiente de pulpa, el bol de colador, la cubierta de la licuadora, el empujador de alimentos y la jarra de jugo se pueden limpiar con agua caliente y detergente suave.
7. La canasta de filtro debe limpiarse cada vez después de su uso, utilizando un cepillo de nylon suave. No limpie la canasta de filtro con ningún objeto duro. Siempre trate la canasta de filtro con cuidado, ya que puede dañarse fácilmente.
8. Estas piezas no son aptas para lavavajillas.
9. La limpieza del recipiente de pulpa es mucho más fácil si se coloca una bolsa pequeña para la basura en el recipiente antes de usarlo.

## ADVERTENCIA

	Antes de limpiar el electrodoméstico, asegúrese de que esté desconectado de la fuente de alimentación y que esté completamente enfriado.
	Para evitar el riesgo de descarga eléctrica, no limpie la unidad de accionamiento con agua y no la sumerja en agua.
	Para obtener información detallada sobre la limpieza del electrodoméstico, consulte la sección "Limpieza y cuidado".

	La canasta de filtro tiene puntas afiladas. Para evitar lesiones, siempre tenga extrema precaución al vaciarla.
	No opere el electrodoméstico si la canasta de filtro en rotación muestra algún tipo de daño.
	Siempre retire el enchufe del tomacorriente: <ul style="list-style-type: none"> <li>- antes de ensamblar o desmontar el electrodoméstico.</li> <li>- después de usarlo,</li> <li>- en caso de cualquier mal funcionamiento,</li> <li>- antes de abrir la tapa</li> <li>- cuando no haya supervisión,</li> <li>- antes de limpiar el electrodoméstico.</li> </ul>
	Cualquier uso indebido puede causar lesiones personales graves.
	El electrodoméstico solo puede ser utilizado por personas con capacidades físicas, sensoriales o mentales reducidas, o falta de experiencia y conocimiento, si han recibido supervisión o instrucciones sobre el uso del electrodoméstico y comprenden completamente todos los peligros y precauciones de seguridad involucrados.
	Los niños no deben operar el electrodoméstico. El electrodoméstico y su cable de alimentación deben mantenerse alejados de los niños.
	Los niños no deben jugar con el electrodoméstico.
	Mantenga cualquier material de embalaje fuera del alcance de los niños, ya que estos materiales pueden ser una fuente potencial de peligro, como asfixia.
	Cada vez que se use el electrodoméstico, el cuerpo principal, incluido el cable de alimentación, así como cualquier accesorio instalado, deben ser revisados minuciosamente en busca de defectos. Si el electrodoméstico, por ejemplo, se ha caído sobre una superficie dura o se ha aplicado una fuerza excesiva para tirar del cable de alimentación, ya no debe usarse: incluso el daño visible no perceptible puede tener efectos adversos en la seguridad operativa del electrodoméstico.
	No deje el electrodoméstico desatendido mientras esté conectado.
	Por razones de seguridad, use el empujador en todo momento al introducir frutas o verduras en el conducto de alimentación. Bajo ninguna circunstancia use sus manos o dedos.
	Después de apagarlo, espere siempre hasta que el motor se haya detenido por completo antes de abrir la tapa.
	No permita que el electrodoméstico o su cable de alimentación toquen superficies calientes ni entren en contacto con fuentes de calor.
	Al retirar el enchufe del tomacorriente, nunca tire del cable de alimentación; siempre sujete el enchufe en sí. No deje que el cable de alimentación cuelgue libremente.
	No se aceptará ninguna responsabilidad si se produce daño debido a un uso incorrecto o si no se cumplen estas instrucciones.
	Este electrodoméstico está destinado a aplicaciones domésticas o similares, como: <ul style="list-style-type: none"> <li>- en tiendas, oficinas y otros entornos de trabajo similares,</li> <li>- en entornos de trabajo agrícolas,</li> <li>- por clientes en hoteles, moteles, etc., y establecimientos similares,</li> <li>- en entornos de tipo bed-and-breakfast (alojamiento con desayuno).</li> </ul>

# SOLUCIÓN DE PROBLEMAS

PROBLEMA	POSIBLES CAUSAS	POSIBLES CAUSAS
La máquina no funcionará cuando se encienda.	<p>1.El brazo de bloqueo de seguridad puede no estar correctamente enganchado.</p> <p>2.La máquina funciona durante demasiado tiempo.</p>	<p>1.Verifique si el brazo de bloqueo de seguridad está correctamente posicionado en las dos ranuras a cada lado de la cubierta de la licuadora. Consulte la página 3, Paso 5.</p> <p>2.Apague la máquina y déjela enfriar durante 15 minutos. Consulte la página 5, Paso 4.</p>
La máquina deja de funcionar durante el proceso de exprimido.	La máquina funciona durante demasiado tiempo.	Apague la máquina y déjela enfriar durante 15 minutos. Consulte la página 5, Paso 4.
Bloqueo de pulpa	El recipiente de pulpa está lleno	Apague la máquina y limpie el recipiente de pulpa. Use la sugerencia: Limpie el recipiente de pulpa después de exprimir 4.4 libras de ingredientes.
La cubierta de la licuadora raspa con la cuchilla.	1.La canasta de filtro no está instalada correctamente.	1.Coloque la canasta de filtro en el bol de colador y presiónela firmemente para engancharla en su lugar.
	2.Empuje hacia abajo el empujador de alimentos.	2.Empuje hacia abajo el empujador de alimentos.
<p>Si tienes alguna otra pregunta sobre nuestro producto, por favor contáctanos a través de <a href="mailto:support@reemixvip.com">support@reemixvip.com</a>.</p>		

# FORMULARIO DE SELECCIÓN DE VELOCIDAD

Verduras	
Ingredientes	velocidad
Remolachas	2
Brócoli	1
Coles de Bruselas	2
Col	1
Zanahorias	2
Coliflor	1
Apio	2
Pepino	2
Hinojo	2
Tomates	2
Hierba de Trigo	2

Frutas	
Ingredientes	velocidad
Manzana	2
Albaricoques	1
Arándanos	1
Melón Cantalupo	2
Uvas	1
Kiwi	2
Mangos	2
Naranjas	2
Duraznos	2
Peras	1
Piña	2
Ciruelas	1
Frutas Rojas	1
Sandía	1
Arándano	2

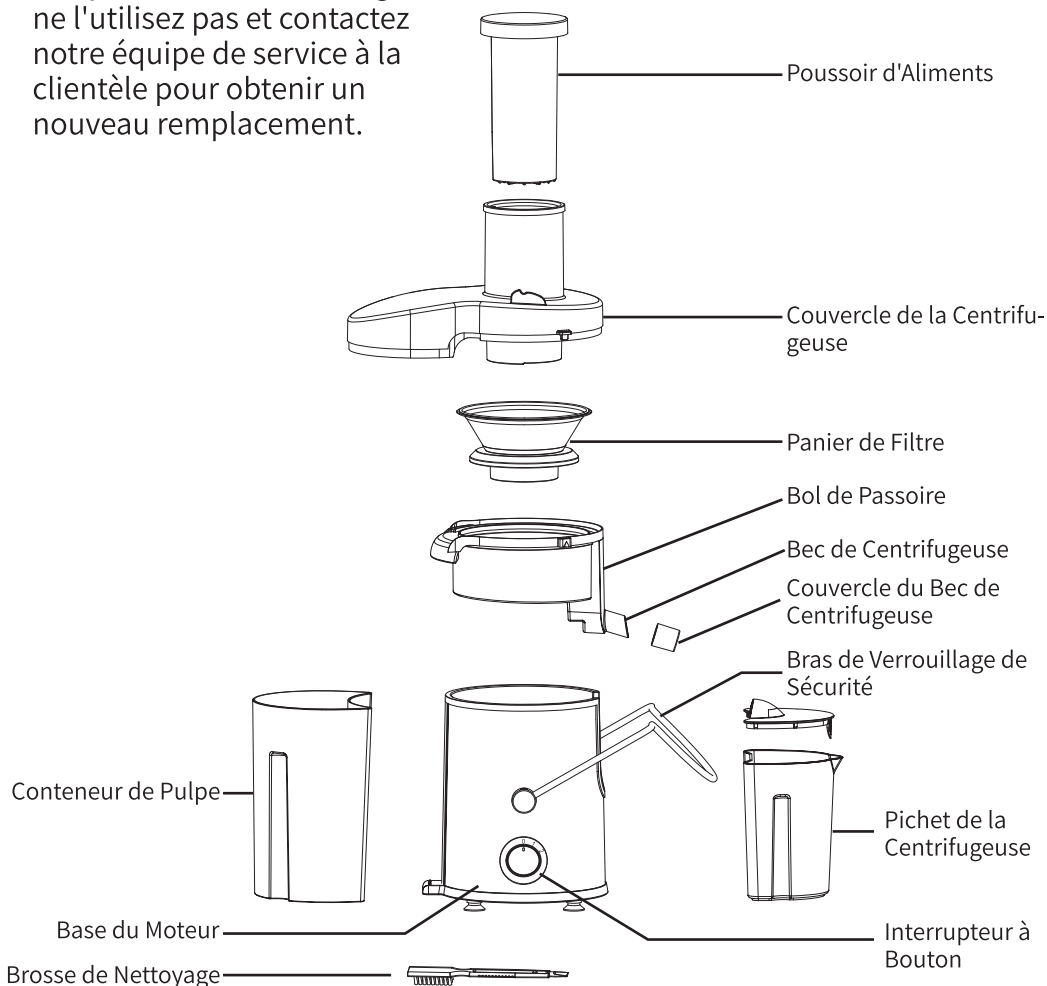
# SOMMAIRE

Pièces Et Caractéristiques	36
Assemblage De La Machine À Jus	37
Utilisation	39
Comment Désassembler	40
Avertissement	42
Dépannage	44
Formulaire De Sélection De Vitesse	45

# PIÈCES ET CARACTÉRISTIQUES

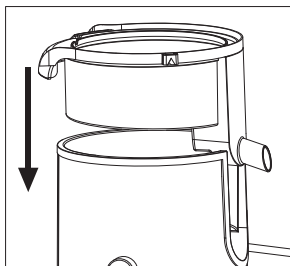
## ⚠ AVERTISSEMENT :

Si la canette de filtre en acier inoxydable est endommagée, ne l'utilisez pas et contactez notre équipe de service à la clientèle pour obtenir un nouveau remplacement.

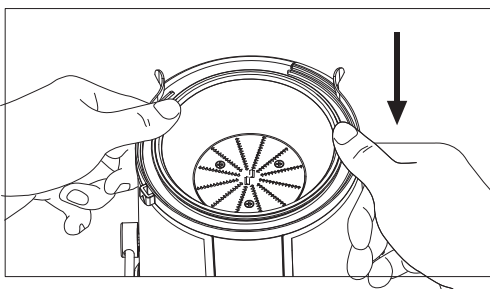


# ASSEMBLAGE DE LA MACHINE À JUS

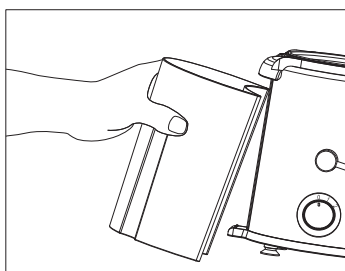
**Étape 1 :** Placez le bol de passoire sur le dessus de la base du moteur.



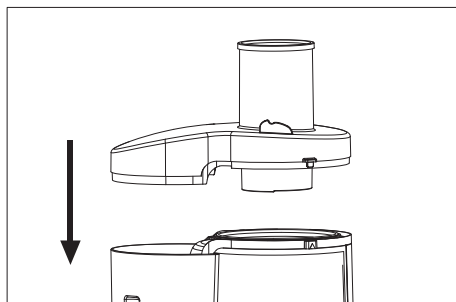
**Étape 2 :** Positionnez. Placez le panier de filtre sur le bol de passoire et appuyez fermement pour le verrouiller en place.



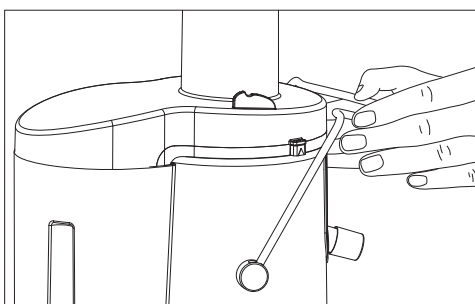
**Étape 3 :** Placez le conteneur de pulpe en position en inclinant légèrement la base du moteur vers la droite



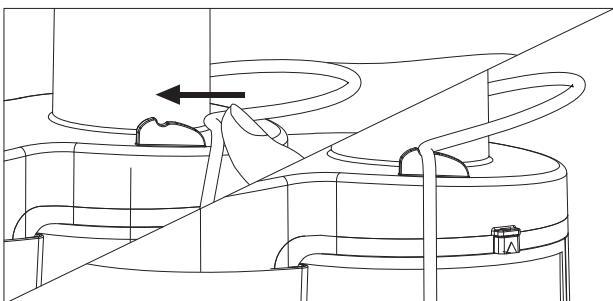
**Étape 4 :** Placez le couvercle de la centrifugeuse sur le bol de passoire en l'entourant, en positionnant le goulot d'alimentation au-dessus du panier de filtre et abaissez-le en place.



**Étape 5 :** Placez le bras de verrouillage de sécurité de chaque côté du couvercle de la centrifugeuse. Soulevez le bras de verrouillage de sécurité et placez-le dans les deux rainures de chaque côté du couvercle de la centrifugeuse.

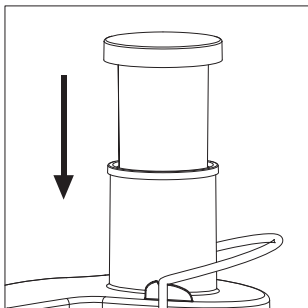


Le bras de verrouillage de sécurité devrait maintenant être en position verticale et verrouillé en place sur le dessus du couvercle de la centrifugeuse.

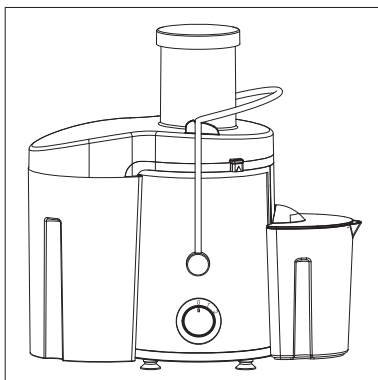


**! Note :** La machine à jus ne s'allumera que lorsque le bras de verrouillage de sécurité est correctement verrouillé.

**Étape 6 :** Faites glisser le poussoir d'aliments dans le goulot d'alimentation.



**Étape 7 :** Placez le pichet de la centrifugeuse sous le bec.



## UTILISATION

1. Avant utilisation, veuillez laver les fruits et légumes.

### Conseils :

A. La plupart des fruits et légumes tels que les carottes et les concombres n'auront pas besoin d'être coupés ou taillés à la taille, car ils s'inséreront entiers dans le goulot d'alimentation. Assurez-vous que les légumes tels que les betteraves, les carottes, etc. ont toute la terre enlevée, sont bien lavés et débarrassés de leurs feuilles avant utilisation.

B. Tous les fruits avec des noyaux et des grosses graines comme les pêches, les abricots, les prunes et les cerises DOIVENT être dénoyautés avant l'extraction du jus.

2.Vérifiez si la machine à jus est correctement assemblée. Veuillez vous référer à **ASSEMBLAGE DE LA MACHINE À JUS**.

3.Assurez-vous que l'interrupteur de la perle est en position "0", puis branchez le cordon d'alimentation dans la prise.

4.Tournez l'interrupteur de la perle sur "1" pour la vitesse basse ou "2" pour la vitesse élevée. Mettez les fruits et légumes dans le goulot d'alimentation. (Veuillez consulter le FORMULAIRE DE SÉLECTION DE VITESSE à la page 10)



**Avis :** Cette machine est équipée d'une protection contre les surcharges. Si la centrifugeuse surchauffe, elle s'arrêtera de fonctionner. Veuillez débrancher et laisser la centrifugeuse refroidir pendant 15 minutes.

Pour éviter que ce problème ne se produise, n'utilisez pas la machine en continu pendant plus de 5 minutes.

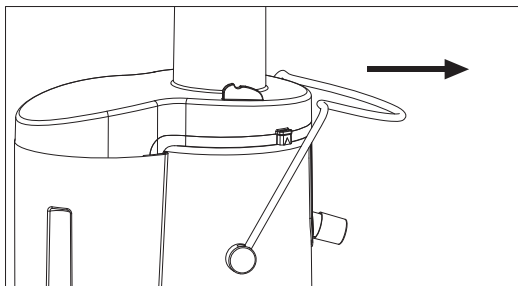
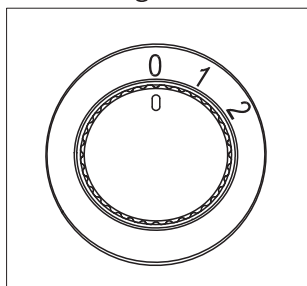
5.Après utilisation, tournez l'interrupteur de la perle sur "0" et débranchez le cordon d'alimentation.



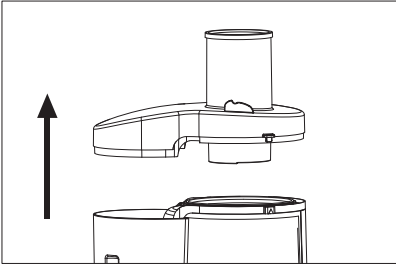
**Conseils :** Si le conteneur de pulpe est plein pendant l'extraction du jus, vous pouvez tourner le bouton de contrôle sur "0" et le vider. N'oubliez pas de remettre en place le conteneur de pulpe avant de continuer à extraire le jus.

## COMMENT DÉSASSEMBLER

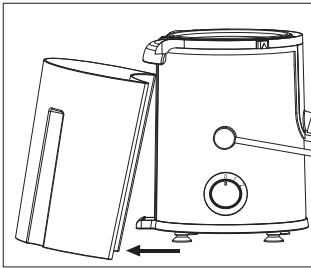
1.Tournez l'interrupteur de la perle sur "0" et relâchez le bras de verrouillage de sécurité.



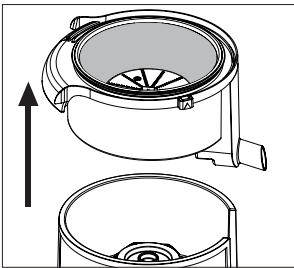
2. Soulevez le couvercle de la centrifugeuse.



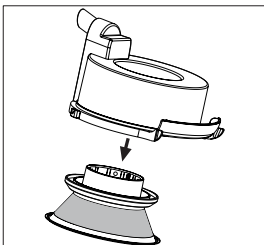
3. Retirez le conteneur de pulpe en le faisant glisser loin de la base du moteur.



4. Soulevez le bol de passoire avec la canette de filtre toujours en place.

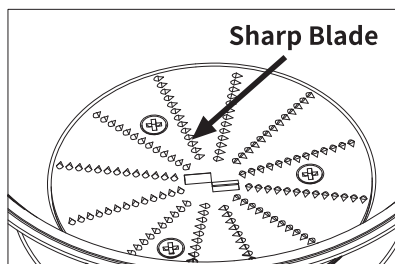


5. Retournez le bol de passoire et retirez la canette de filtre.



## NETTOYAGE ET ENTRETIEN

















1. Débranchez toujours le cordon d'alimentation et laissez l'appareil refroidir avant le nettoyage.
2. Avis : La canette de filtre en acier inoxydable contient de petites lames tranchantes pour couper et traiter les fruits et légumes. Évitez de toucher les lames lorsque vous manipulez la canette de filtre.



3. N'utilisez pas d'abrasifs, de solutions de nettoyage agressives ni de brosses dures pour le nettoyage.
4. Pour éviter le risque de choc électrique, NE PLONGEZ PAS la base du moteur dans l'eau ni dans aucun autre liquide.
5. La base du moteur peut être essuyée avec un chiffon humide et sans peluches.
6. Le conteneur de pulpe, le bol de passoire, le couvercle de la centrifugeuse, le poussoir d'aliments et le pichet de la centrifugeuse peuvent être nettoyés avec de l'eau chaude et un détergent doux.
7. Le filtre doit être nettoyé après chaque utilisation en utilisant une brosse en nylon doux. N'utilisez pas d'objet dur pour nettoyer le filtre. Traitez toujours la canette de filtre avec précaution, car elle peut être facilement endommagée.
8. Ces pièces ne conviennent pas au lave-vaisselle.
9. Le nettoyage du conteneur de pulpe est grandement facilité si un petit sac poubelle est inséré dans le conteneur avant utilisation.

## AVERTISSEMENT

	Avant de nettoyer l'appareil, assurez-vous qu'il est débranché de la source d'alimentation et qu'il est complètement refroidi.
	Pour éviter le risque de choc électrique, ne nettoyez pas l'unité d'entraînement avec de l'eau et ne l'immergez pas dans l'eau.
	Pour des informations détaillées sur le nettoyage de l'appareil, veuillez vous référer à la section "Nettoyage et entretien".

	Le filtre possède des pointes tranchantes. Pour éviter les blessures, faites toujours preuve d'une extrême prudence lors de la vidange.
	N'utilisez pas l'appareil si le filtre rotatif présente un quelconque dommage.
	Retirez toujours la prise de la prise murale : <ul style="list-style-type: none"> <li>- avant d'assembler ou de désassembler l'appareil,</li> <li>- après utilisation,</li> <li>- en cas de dysfonctionnement,</li> <li>- avant d'ouvrir le couvercle,</li> <li>- en l'absence de surveillance,</li> <li>- avant de nettoyer l'appareil.</li> </ul>
	Toute mauvaise utilisation peut causer de graves blessures personnelles.
	Cet appareil ne doit être utilisé que par des personnes ayant des capacités physiques, sensorielles ou mentales réduites, ou manquant d'expérience et de connaissances, si elles ont reçu une supervision ou des instructions concernant l'utilisation de l'appareil et comprennent pleinement tous les dangers et les précautions de sécurité impliqués.
	Les enfants ne sont pas autorisés à utiliser l'appareil. L'appareil et son cordon d'alimentation doivent être tenus hors de portée des enfants.
	Les enfants ne sont pas autorisés à jouer avec l'appareil.
	Gardez tout matériau d'emballage hors de portée des enfants - ces matériaux peuvent représenter un danger potentiel, par exemple d'étouffement.
	Chaque fois que l'appareil est utilisé, le corps principal, y compris le cordon d'alimentation, ainsi que tout accessoire installé, doit être soigneusement vérifié pour détecter d'éventuels défauts. Si l'appareil, par exemple, est tombé sur une surface dure, ou si une force excessive a été utilisée pour tirer le cordon d'alimentation, il ne doit plus être utilisé : même un dommage invisible peut avoir des effets négatifs sur la sécurité opérationnelle de l'appareil.
	Ne laissez pas l'appareil sans surveillance lorsqu'il est connecté.
	Pour des raisons de sécurité, utilisez toujours la tige d'alimentation lorsque vous introduisez des fruits ou des légumes dans le tube d'alimentation. En aucun cas n'utilisez vos mains ou vos doigts.
	Après avoir éteint l'appareil, attendez toujours que le moteur se soit complètement arrêté avant d'ouvrir le couvercle.
	Ne laissez pas l'appareil ou son cordon d'alimentation toucher des surfaces chaudes ou entrer en contact avec des sources de chaleur.
	Lorsque vous retirez la fiche de la prise murale, ne tirez jamais sur le cordon d'alimentation ; saisissez toujours la fiche elle-même. Ne laissez pas le cordon d'alimentation pendre librement.
	Aucune responsabilité ne sera acceptée en cas de dommage résultant d'une utilisation incorrecte ou si ces instructions ne sont pas suivies.
	Cet appareil est destiné à un usage domestique ou similaire, tel que : <ul style="list-style-type: none"> <li>- dans les magasins, les bureaux et autres environnements de travail similaires,</li> <li>- dans les environnements de travail agricole,</li> <li>- par les clients dans les hôtels, motels, etc., et les établissements similaires,</li> <li>- dans les environnements de type bed-and-breakfast (chambres d'hôtes).</li> </ul>

# DÉPANNAGE

PROBLÈME	CAUSES POSSIBLES	SOLUTION FACILE
La machine ne fonctionnera pas lorsqu'elle est allumée.	<p>1. Le bras de verrouillage de sécurité peut ne pas être correctement enclenché.</p> <p>2. La machine fonctionne trop longtemps.</p>	<p>1. Vérifiez si le bras de verrouillage de sécurité est correctement positionné dans les deux rainures de chaque côté du couvercle de la centrifugeuse. Veuillez vous référer à la page 3, étape 5.</p> <p>2. Éteignez la machine et laissez-la refroidir pendant 15 minutes. Veuillez vous référer à la page 5, étape 4.</p>
La machine s'arrête pendant l'extraction du jus.	La machine fonctionne trop longtemps.	Éteignez la machine et laissez-la refroidir pendant 15 minutes. Veuillez vous référer à la page 5, étape 4
Blocage de la pulpe.	Le conteneur de pulpe est plein.	Éteignez la machine et nettoyez le conteneur de pulpe. Utilisez la suggestion : Nettoyez le conteneur de pulpe après avoir extrait le jus de 4,4 livres d'ingrédients.
Le couvercle de la centrifugeuse est raclé par la lame.	1. Le panier de filtre n'est pas correctement installé.	1. Placez le panier de filtre sur le bol de passoire et appuyez fermement pour le verrouiller en place.
	2. Appuyez sur le poussoir d'aliments vers le bas.	2. Appuyez sur le poussoir d'aliments vers le bas.
Si vous avez d'autres questions concernant notre produit, veuillez nous contacter via <a href="mailto:support@reemixvip.com">support@reemixvip.com</a> .		

# FORMULAIRE DE SÉLECTION DE VITESSE

Légumes	
Ingrédients	vitesse
Betteraves	2
Brocoli	1
Choux de Bruxelles	2
Chou	1
Carottes	2
Chou-fleur	1
Céleri	2
Concombre	2
Aneth	2
Tomates	2
Herbe de blé	2

Fruits	
Ingrédients	vitesse
Pomme	2
Abricots	1
Myrtilles	1
Cantaloup	2
Raisins	1
Kiwi	2
Mangues	2
Oranges	2
Pêches	2
Poires	1
Ananas	2
Prunes	1
Mûres	1
Pastèque	1
Canneberge	2

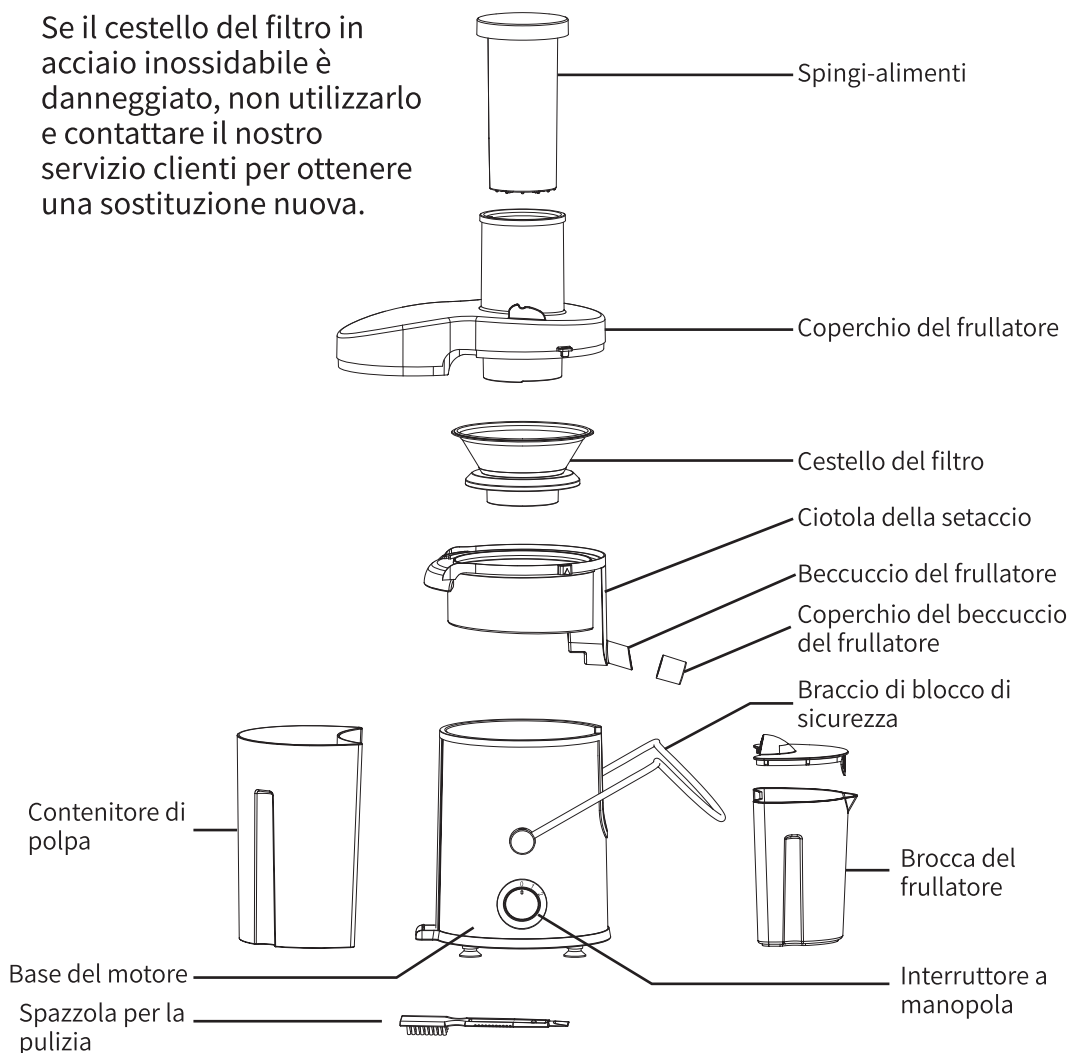
## TABELLA DEI CONTENUTI

Parti E Caratteristiche	47
Assemblaggio Della Macchina Per Succhiare	48
Operazione	50
Come Smontare	51
Avviso	53
Risoluzione Dei Problemi	55
Modulo Selezione Velocità	56

# PARTI E CARATTERISTICHE

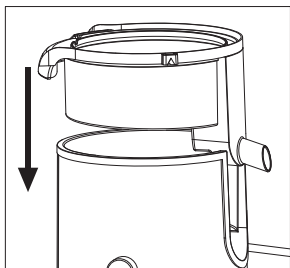
## **⚠ AVVERTENZA:**

Se il cestello del filtro in acciaio inossidabile è danneggiato, non utilizzarlo e contattare il nostro servizio clienti per ottenere una sostituzione nuova.

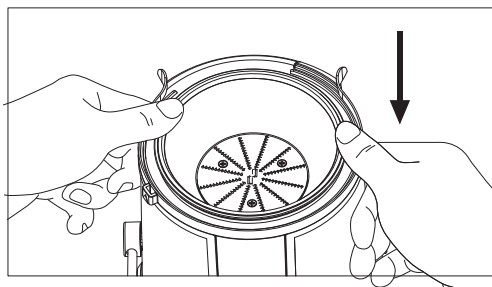


# ASSEMBLAGGIO DELLA MACCHINA PER SUCCHIARE

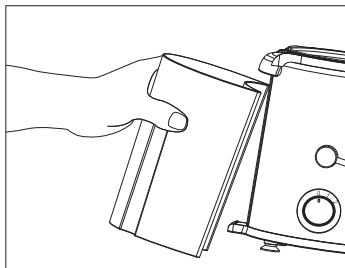
**Passo 1:** Posizionare la ciotola del setaccio sulla parte superiore della base del motore



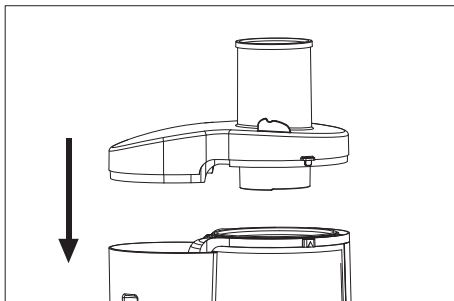
**Passo 2:** Posizione. Posizionare il cestello del filtro sulla ciotola del setaccio e premere con forza per bloccarlo saldamente



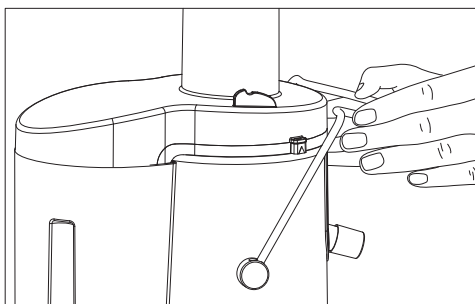
**Passo 3:** Posizionare il contenitore di polpa inclinando leggermente la base del motore verso destra.



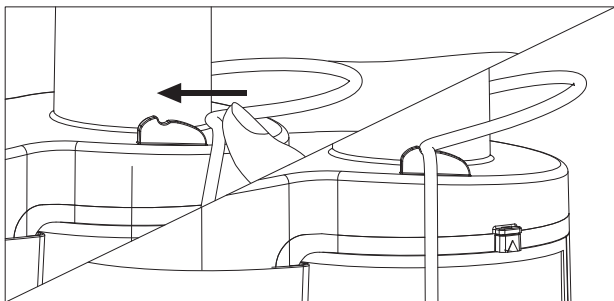
**Passo 4:** Posizionare il coperchio del frullatore sulla ciotola del setaccio, posizionando l'imbuto di alimentazione sopra il cestello del filtro e abbassarlo in posizione



**Passo 5:** da entrambi i lati del coperchio del succo. Sollevare il braccio di blocco di sicurezza e inserirlo nelle due scanalature sul lato del coperchio del succo.

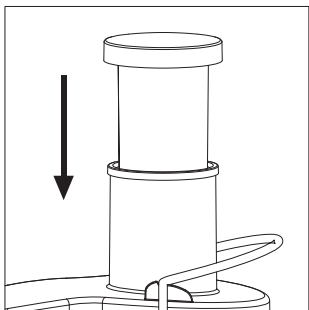


Il braccio di blocco di sicurezza dovrebbe ora essere in posizione verticale e bloccato sopra il coperchio del succo.

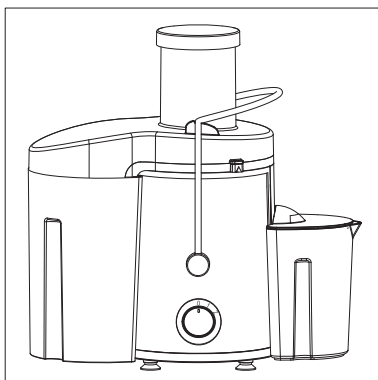


**Nota:** La macchina per succhiare si accenderà solo quando il braccio di blocco di sicurezza è bloccato in modo sicuro.

**Passo 6:** Far scorrere il spingi-alimenti lungo l'imbuto di alimentazione



**Passo 7:** Posizionare la brocca del frullatore sotto il beccuccio.



## OPERAZIONE

1. Prima dell'uso, si prega di lavare frutta e verdura.

### **Suggerimenti:**

A. La maggior parte della frutta e della verdura come carote e cetrioli non avranno bisogno di essere tagliate o ridotte alle dimensioni poiché entreranno intere nell'imbuto di alimentazione. Assicurarsi che le verdure come barbabietole, carote, ecc. siano prive di terra, ben lavate e spuntate prima dell'uso.

B. Tutti i frutti con nocciolo e semi grandi come pesche, albicocche, prugne e ciliegie DEVONO essere denocciolati prima dell'estrazione del succo.

2. Verificare se la macchina per succhiare è correttamente assemblata. Fare riferimento a **MONTAGGIO DELLA MACCHINA PER SUCCHIARE**.
3. Assicurarsi che l'interruttore a manopola sia in posizione "0", quindi inserire la spina nella presa.
4. Girare l'interruttore a manopola su "1" per la velocità bassa o "2" per la velocità alta. Mettere frutta e verdura nell'imbuto di alimentazione. (Si prega di consultare il FOGLIO DI SELEZIONE DELLA VELOCITÀ nella pagina 10)



**Nota:** Questa macchina è dotata di protezione da sovraccarico. Se il frullatore si surriscalda, si spegnerà. Scollegare la spina e lasciare raffreddare il frullatore per 15 minuti. Per evitare che questo problema si verifichi, non far funzionare la macchina ininterrottamente per più di 5 minuti.

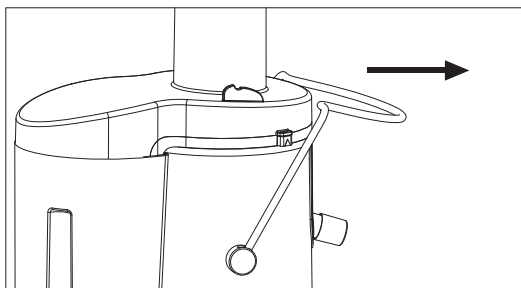
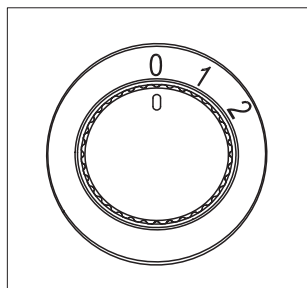
5. Dopo l'uso, girare l'interruttore a manopola su "0" e scollegare la spina di alimentazione.



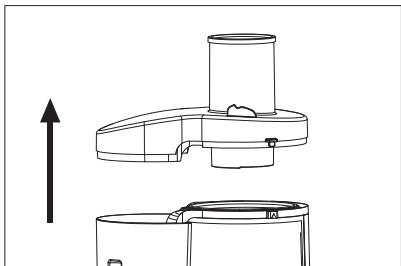
**Suggerimenti:** Se il contenitore di polpa è pieno durante l'estrazione del succo, è possibile girare l'interruttore a manopola su "0" e svuotarlo. Ricordarsi di rimettere il contenitore di polpa al suo posto prima di continuare a fare il succo.

## COME SMONTARE

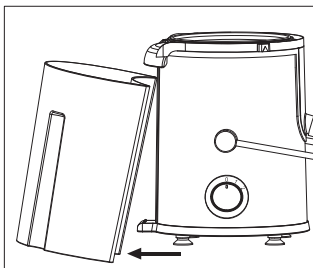
1. Girare l'interruttore a manopola su "0" e rilasciare il braccio di blocco di sicurezza.



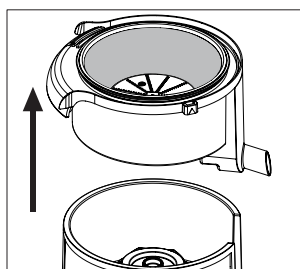
2.Sollevere il coperchio del frullatore.



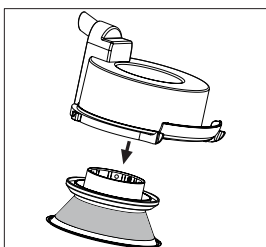
3.Rimuovere il contenitore di polpa facendolo scorrere lontano dalla base del motore.



4.Sollevere la ciotola del setaccio con il cestello del filtro ancora al suo posto.

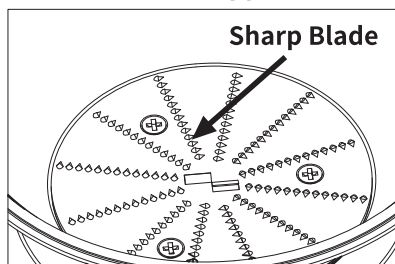


5.Girare la ciotola del setaccio sottosopra e rimuovere il cestello del filtro.






## PULIZIA E CURA

















1. Scollegare sempre la spina di alimentazione e lasciare che l'apparecchio si raffreddi prima di pulirlo.
2. Avviso: Il cestello del filtro in acciaio inossidabile contiene piccole lame affilate per tagliare e processare frutta e verdura. Evitare di toccare le lame quando si maneggia il cestello del filtro.



3. Non utilizzare abrasivi, soluzioni per la pulizia aggressive o spazzole dure per la pulizia.
4. Per evitare il rischio di scosse elettriche, NON immergere la base del motore in acqua o in altri liquidi.
5. La base del motore può essere pulita con un panno umido e privo di lanugine.
6. Il contenitore di polpa, la ciotola del setaccio, il coperchio del frullatore, il pousoir d'aliments e la brocca del frullatore possono essere puliti con acqua calda e detersivo delicato.
7. Il cestello del filtro dovrebbe essere pulito ogni volta dopo l'uso, utilizzando una spazzola morbida in nylon. Non pulire il cestello del filtro con oggetti duri. Trattare sempre il cestello del filtro con cura poiché può essere facilmente danneggiato.
8. Queste parti non sono adatte alla lavastoviglie.
9. La pulizia del contenitore di polpa è notevolmente facilitata se viene inserito un piccolo sacchetto di plastica nel contenitore prima dell'uso.

## AVVISO

	Prima di pulire l'apparecchio, assicurarsi che sia scollegato dall'alimentazione e si sia completamente raffreddato.
	Per evitare il rischio di scosse elettriche, non pulire l'unità motrice con acqua e non immergerla in acqua.
	Per informazioni dettagliate sulla pulizia dell'apparecchio, fare riferimento alla sezione "Pulizia e cura"

	Il cestello del filtro ha punte affilate. Per evitare lesioni, esercitare sempre estrema cautela quando lo si svuota.
	Non utilizzare l'apparecchio se il cestello del filtro in rotazione mostra qualsiasi tipo di danno.
	Rimuovere sempre la spina dalla presa a muro: <ul style="list-style-type: none"> <li>– prima di assemblare o smontare l'apparecchio.</li> <li>– dopo l'uso,</li> <li>– in caso di malfunzionamenti,</li> <li>– prima di aprire il coperchio,</li> <li>– in assenza di supervisione,</li> <li>– prima di pulire l'apparecchio.</li> </ul>
	Un uso improprio può causare gravi lesioni personali.
	L'apparecchio può essere utilizzato solo da persone con capacità fisiche, sensoriali o mentali ridotte o che mancano di esperienza e conoscenza, a condizione che abbiano ricevuto supervisione o istruzioni sull'uso dell'apparecchio e comprendano pienamente tutti i pericoli e le precauzioni di sicurezza coinvolte.
	I bambini non sono autorizzati a utilizzare l'apparecchio. L'apparecchio e il suo cavo di alimentazione devono essere tenuti lontano dai bambini.
	Ai bambini non è consentito giocare con l'apparecchio.
	Mantenere tutti i materiali di imballaggio lontano dai bambini: questi materiali rappresentano un potenziale pericolo, ad esempio di soffocamento.
	Ogni volta che l'apparecchio viene utilizzato, il corpo principale, compreso il cavo di alimentazione e qualsiasi allegato installato, deve essere controllato accuratamente per individuare eventuali difetti. Se l'apparecchio, ad esempio, è caduto su una superficie dura o se è stata applicata una forza eccessiva per tirare il cavo di alimentazione, non deve più essere utilizzato: anche i danni visibili non evidenti possono avere effetti negativi sulla sicurezza operativa dell'apparecchio.
	Non lasciare mai l'apparecchio incustodito mentre è collegato.
	Per motivi di sicurezza, utilizzare sempre l'asta di alimentazione quando si inserisce frutta o verdura nel tubo di alimentazione. In nessun caso utilizzare le mani o le dita.
	Dopo aver spento l'apparecchio, attendere sempre che il motore si fermi completamente prima di aprire il coperchio.
	Non permettere all'apparecchio o al suo cavo di alimentazione di entrare in contatto con superfici calde o fonti di calore.
	Quando si rimuove la spina dalla presa a muro, non tirare mai il cavo di alimentazione; afferrare sempre la spina stessa. Non lasciare il cavo di alimentazione pendere liberamente.
	Non verrà accettata alcuna responsabilità se i danni derivano dall'uso improprio o se queste istruzioni non vengono seguite.
	Questo apparecchio è destinato a utilizzi domestici o simili, come ad esempio: <ul style="list-style-type: none"> <li>– nei negozi, uffici e altri ambienti lavorativi simili,</li> <li>– in ambienti di lavoro agricoli,</li> <li>– da parte dei clienti in hotel, motel e strutture simili,</li> <li>– in ambienti di bed-and-breakfast.</li> </ul>

## RISOLUZIONE DEI PROBLEMI

PROBLEMA	POSSIBILI CAUSE	SOLUZIONI FACILI
La macchina non si avvia quando viene accesa	<p>1. Il braccio di sicurezza potrebbe non essere correttamente inserito.</p> <p>2. La macchina funziona troppo a lungo.</p>	<p>1. Verifica che il braccio di sicurezza sia correttamente posizionato nelle due scanalature sui lati del coperchio del succo. Fai riferimento alla pagina 3, Passo 5</p> <p>2. Spegni la macchina e lasciala raffreddare per 15 minuti. Fai riferimento alla pagina 5, Passo 4.</p>
La macchina si ferma durante la spremitura	La macchina funziona troppo a lungo.	Spegni la macchina e lasciala raffreddare per 15 minuti. Fai riferimento alla pagina 5, Passo 4.
Blocco di residui di polpa	Il contenitore della polpa è pieno.	Spegni la macchina e pulisci il contenitore della polpa. Si consiglia di pulire il contenitore della polpa dopo aver spremuto 4,4 libbre di ingredienti.
Copertura della centrifuga graffiata dalla lama	1. Il cestello del filtro non è installato correttamente	Posizionare il cestello del filtro sulla ciotola dello scolapasta e premere verso il basso con decisione per agganciarlo in posizione.
	2. Spingere il pressino per il cibo verso il basso	Spingere il pressino per il cibo verso il basso
Se hai altre domande sul nostro prodotto, ti preghiamo di contattarci tramite <a href="mailto:support@reemixvip.com">support@reemixvip.com</a> .		

# MODULO SELEZIONE VELOCITÀ

Verdure	
Ingrediente	Velocità
Barbabietole	2
Broccoli	1
Cavolini di Bruxelles	2
Cavolo	1
Carote	2
Cavolfiore	1
Sedano	2
Cetriolo	2
Finocchio	2
Pomodori	2
Erba di grano	2

Frutta	
Ingrediente	Velocità
Mela	2
Albicocche	1
Mirtilli	1
Cantalupo	2
Uva	1
Kiwi	2
Mango	2
Arance	2
Pesche	2
Pere	1
Ananas	2
Prugne	1
Lamponi	1
Anguria	1
Mirtillo rosso	2





**VISHTEC UK Co.,Ltd**  
275 ISLINGTON SUITE 1405  
NEW NORTH ROAD LONDON  
ENGLAND N1 7AA  
Email: Vincent.feng@vish-tec.com



**Lienco SAS**  
18 Rue des Bas Rogers, 92800, Puteaux  
Ruoyu ZHANG  
0033658628923  
Email: ruoyu@lienco.eu

## HOUSEHOLD USE ONLY



**Manufacturer: ShaoXing Kesai Electric Co.,Ltd**  
Address: Room 501 5th Floor, Building 1,  
West of Yue Xiu Road, Yue Cheng Distric, ShaoXing  
Facebook Page: <https://www.facebook.com/Reemix.Official/>  
Service: support@reemixvip.com  
**Made In China**

