

DFKS-U

de - Flachkanalset Umluft
Gebrauchs- und Montageanweisung

cs - Sada plochého kanálu pro
cirkulační provoz
Návod k obsluze a montáži

da - Fladkanalsæt recirkulation
Brugs- og monteringsanvisning

el - Σετ επίπεδου καναλιού του
εξαερισμού
Οδηγίες χρήσης και τοποθέτησης

en - Flat ducting set, recirculation
Operating and installation
instructions

es - Set canal plano recirculación
de aire
Instrucciones de manejo y montaje

fi - Litteä hormikanava huonetilaan
palauttavaksi asennusta varten
Käyttö- ja asennusohje

fr - Kit de gaines plates recyclage
Mode d'emploi et
instructions de montage

hr - Set plosnatog sustava cijevi za
kruženje zraka
Upute za uporabu i ugradnju

hu - Levegőkerintetési laposcsatorna
készlet
Használati és szerelési útmutató

it - Set canale piatto aria di ricircolo
Istruzioni d'uso e di montaggio

lv - Plakanā gaisvada komplekts
gaisa recirkulācijai
Lietošanas un montāžas instrukcija

nl - Set platte afvoerkanalen
luchtcirculatie
Gebruiks- en montagehandleiding

no - Flatkanalsett omluft
Bruks- og monteringsanvisning

pl - Zestaw kanałów płaskich do
zamkniętego obiegu powietrza
Instrukcja użytkowania i montażu

ru - Комплект плоского воздуховода
для режима рециркуляции воздуха
Инструкция по эксплуатации и
монтажу


sl - Komplet za ploščati kanal za
kroženje zraka
Navodila za uporabo in montažo

sv - Set för platt luftkanal för
cirkulationsluft
Bruks- och monteringsanvisning

tr - Hava sirkülasyonu yassı kanal seti
Kullanım ve montaj kılavuzu

de	3
cs	5
da	7
el	9
en	11
es	13
fi	15
fr	17
hr	19
hu	21
it	23
lv	25
nl	27
no	29
pl	31
sl	33
sv	35
tr	37

de - Sicherheitshinweise und Warnungen

 Der Umbausatz ist dazu bestimmt, die Luft in den Aufstellungsraum der Dunstabzugshaube zurückzuführen. Wollen Sie die Luft aus dem Aufstellungsraum herausführen und Ihre Wohnung verfügt über eine raumluftabhängige Feuerstätte, ist größte Vorsicht geboten.

Es besteht Vergiftungsgefahr durch Verbrennungsgase!

Beachten Sie dazu unbedingt die Sicherheitshinweise und Warnungen in der Gebrauchsanweisung der Dunstabzugshaube. Ziehen Sie in diesem Fall den Rat des zuständigen Schornsteinfegermeisters hinzu.

- ▶ Dieser Umbausatz ist für die Verwendung im Haushalt und in haushaltsähnlichen Aufstellumgebungen bestimmt.
- ▶ Verwenden Sie den Umbausatz ausschließlich im haushaltsüblichen Rahmen zur Absaugung und Reinigung von Kochwrasen, die bei der Zubereitung von Speisen entstehen. Alle anderen Anwendungsarten sind unzulässig.
- ▶ Der Umbausatz dient ausschließlich zum Umbau einer Miele Dunstabzugshaube auf Umluftbetrieb.
- ▶ Die Flachkanäle bestehen aus schwerentflammbarem Kunststoff. Beachten Sie zur Verwendbarkeit die landesspezifischen Bauvorschriften.

de - Gebrauchsanweisung

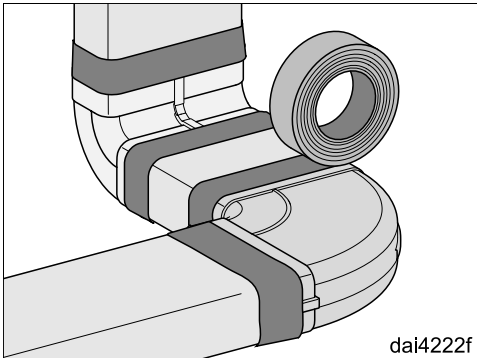
Funktionsbeschreibung

Die angesaugte Luft wird durch die Fettfilter des Dunstabzugs gereinigt und in die Umluftbox geführt. Hier wird die Luft zusätzlich durch einen regenerierbaren Geruchsfilter gereinigt und in die Küche zurückgeführt. Beachten Sie zur Funktion und zur Montage der Umluftbox die zugehörige Gebrauchsanweisung.

Der Dunstabzug muss für den Umluftbetrieb geeignet sein. Beachten Sie dazu die zugehörige Gebrauchsanweisung.

Installation

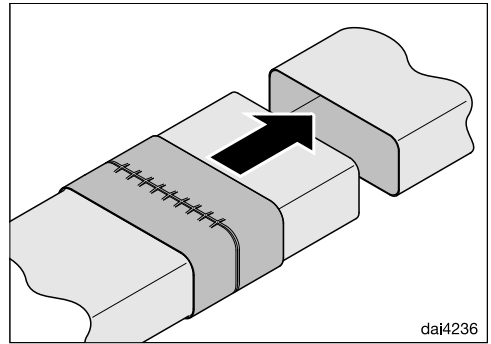
Beachten Sie bei der Wahl des Installationsortes für die Umluftbox die zugehörige Gebrauchsanweisung. Am Ende dieser Gebrauchsanweisung finden Sie Einbaubeispiele.



- Stecken Sie die Flachkanalelemente zusammen und verwenden Sie an den Verbindungen das beiliegende Dichtband. Achten Sie darauf, dass die Flachkanalelemente nicht verrutschen können und die Verbindungen fest und dicht sind.


Der beiliegende Längenausgleich DFK-L ermöglicht die Verbindung zweier Flachkanalelemente z. B. in folgenden Situationen:

- Der Einbauraum ist sehr eng und die Flachkanalelemente lassen sich zum Verbinden mit Hilfe des DFK-V nicht ausreichend bewegen.
- Der Abstand zwischen den Flachkanalelementen ist für die Verbindung mit Hilfe des DFK-V zu groß.



- Schieben Sie den DFK-L vor der Montage auf den Flachkanal, montieren Sie den Flachkanal und schieben Sie den DFK-L über die Verbindungsstelle.

cs - Bezpečnostní pokyny a varovná upozornění

 Přestavná sada je určena k vedení vzduchu zpět do místnosti, v níž je nainstalovaný odsávač par. Pokud chcete vzduch z místnosti instalace odvádět a ve Vašem bytě je topeniště závislé na vzduchu v místnosti, zachovejte maximální opatrnost.

Hrozí nebezpečí otravy spalinami!

Bezpodmínečně dbejte bezpečnostních pokynů a varovných upozornění v návodu k obsluze odsávače par. V tomto případě si nechte také poradit příslušným kominickým mistrem.

- ▶ Tato přestavná sada je určena výhradně k používání v domácnosti a v prostorách podobných domácnostem.
- ▶ Používejte přestavnou sadu výhradně v rámci domácnosti pro odsávání a čištění výparů z vaření, které vznikají při přípravě pokrmů. Všechny ostatní způsoby použití jsou nepřipustné.
- ▶ Přestavná sada slouží výhradně k přestavbě odsávače par Miele na cirkulační provoz.
- ▶ Ploché kanály jsou tvořeny nesnadno vznětlivým plastem. Ohledně použitelnosti dbejte specifických národních stavebních předpisů.

cs - Návod k obsluze

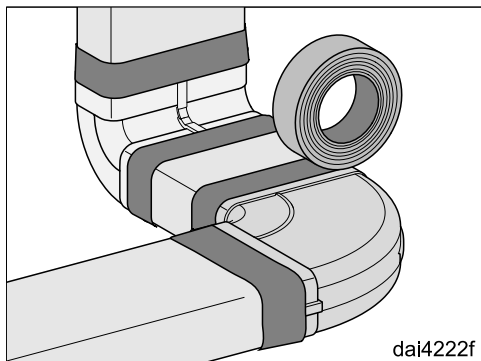
Popis funkce

Nasávaný vzduch je čištěn tukovými filtry odsávače par a veden do boxu pro cirkulační provoz. Zde je vzduch čištěn navíc regenerovatelným pachovým filtrem a veden zpět do kuchyně. Ohledně funkce a montáže boxu pro cirkulační provoz dbejte příslušného návodu k obsluze.

Odsávač par musí být vhodný pro box pro cirkulační provoz. Dbejte k tomu příslušného návodu k obsluze.

Instalace

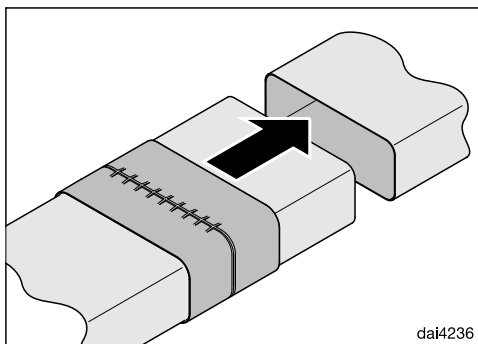
Při volbě místa instalace boxu pro cirkulační provoz dbejte příslušného návodu k obsluze. Na konci tohoto návodu k obsluze najdete příklady vestavby.




- Sestavte prvky plochého kanálu a na spoje použijte přiloženou těsnicí pásku. Dbejte na to, aby prvky plochého kanálu nemohly vyklouznout a spoje byly pevné a nepropustné.

Přiložené vyrovnání délky DFK-L umožňuje spojení dvou prvků plochého kanálu například v těchto situacích:

- Prostor pro vestavbu je velmi stísněný a prvky plochého kanálu se nedá dostatečně pohybovat, aby se spojily pomocí DFK-V.
- Vzdálenost mezi prvky plochého kanálu je příliš velká pro spojení pomocí DFK-V.



- Před montáží nasuňte DFK-L na plochý kanál, namontujte plochý kanál a nasuňte DFK-L na spoj.

 Ombygningssættet anvendes til tilbageføring af luften til rummet, hvori emhætten er monteret. Hvis luften ønskes ført ud af rummet og boligen har et ildsted, der er afhængigt af luften i rummet, bør der udvises største forsigtighed.

Risiko for forgiftning pga. forbrændingsgasser!

Vær opmærksom på rådene om sikkerhed og advarslerne i brugsanvisningen til emhætten. Kontakt i givet fald den lokale skorstensfejermester.

- ▶ Dette ombygningssæt er beregnet til anvendelse i private husholdninger eller på lignende opstillingssteder.
- ▶ Anvend udelukkende ombygningssættet i almindelig husholdning til udsugning og rensning af em fra madlavning. Det er ikke tilladt at anvende den til andre formål.
- ▶ Ombygningssættet er kun beregnet til ombygning af en Miele emhætte til recirkulation.
- ▶ Fladkanalerne består af flamhæmmende kunststof. Overhold de nationale byggevedtægter.

da - Brugsanvisning

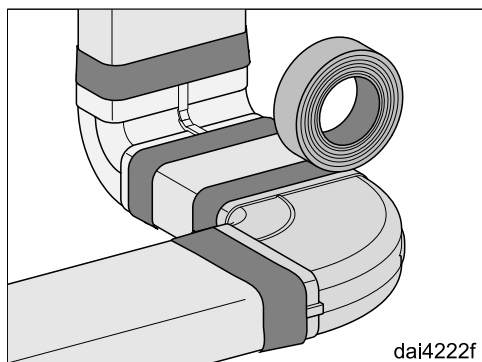
Funktionsbeskrivelse

Den ind sugede luft renses af emhæt-
tens fedtfilter og ledes til recirkulations-
boksen. Her renses luften desuden af et
regenererbart lugtfilter og ledes tilbage
til køkkenet. Oplysninger om montering
og brug findes i den tilhørende brugs-
anvisning.

Emhætten skal være beregnet til recir-
kulation. Se brugsanvisningen.

Installation

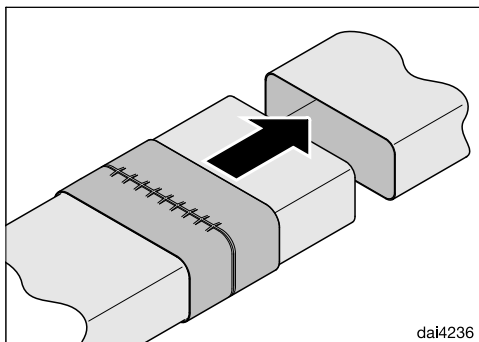
Følg brugsanvisningen ved valg af in-
stallationssted for recirkulationsboksen.
Se indbygningseksemplerne sidst i den-
ne brugsanvisning.




- Saml fladkanalerne, og sæt vedlagte tætningsbånd på samlingerne. Kon-
troller, at fladkanalerne er fast samlet
og samlingerne tætte.

Den vedlagte længdeudligner DFK-L
gør det muligt at forbinde to fladkanaler
i fx følgende situationer:

- Indbygningsrummet er meget smalt,
og fladkanalerne kan ikke flyttes nok
til at blive samlet vha. DFK-V.
- Afstanden mellem fladkanalerne er
for stor til at blive samlet med DFK-V.



- Sæt DFK-L på fladkanalen før monte-
ring, monter fladkanalen, og skub
DFK-L hen over samlingsstedet.

 Το σετ μετατροπής προορίζεται για να επαναφέρει τον αέρα στον χώρο τοποθέτησης του απορροφητήρα. Αν θέλετε να βγάλετε τον αέρα έξω από τον χώρο τοποθέτησης και το σπίτι σας διαθέτει μια εστία θέρμανσης εξαρτώμενη από την ανανέωση του αέρα, χρειάζεται πολύ μεγάλη προσοχή.

Κίνδυνος δηλητηρίασης από καυσαέρια!

Εδώ λάβετε υπόψη σας τις υποδείξεις ασφαλείας που υπάρχουν στις οδηγίες χρήσης του απορροφητήρα. Σε αυτή την περίπτωση συμβουλευτείτε έναν κατάλληλο τεχνικό καμινάδων.

- ▶ Το σετ μετατροπής είναι κατασκευασμένο μόνο για οικιακή χρήση ή για παρόμοια χρήση σε άλλους χώρους.
- ▶ Χρησιμοποιείτε το σετ μετατροπής αποκλειστικά και μόνο για οικιακή χρήση για την απορρόφηση και τον καθαρισμό του χώρου από τους υδρατμούς που προκύπτουν κατά το μαγείρεμα. Οποιαδήποτε άλλη χρήση δεν επιτρέπεται.
- ▶ Το σετ μετατροπής χρησιμεύει αποκλειστικά για τη μετατροπή ενός απορροφητήρα Miele σε λειτουργία με ανακύκλωση αέρα.
- ▶ Τα επίπεδα κανάλια αποτελούνται από δύσκολα αναφλεγόμενο πλαστικό. Για τη χρήση λάβετε υπόψη τους οικοδομικούς κανονισμούς της εκάστοτε χώρας.

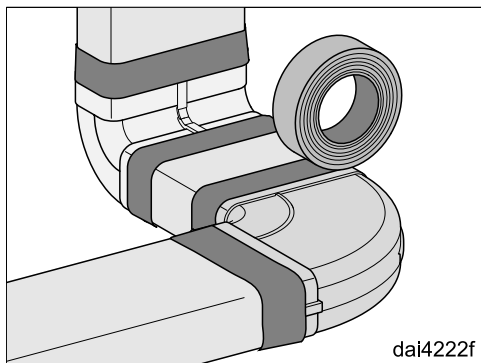
Περιγραφή λειτουργίας

Ο απορροφούμενος αέρας καθαρίζεται μέσω του φίλτρου λίπους του απορροφητήρα και οδηγείται στο κουτί κυκλοφορίας αέρα. Εδώ ο αέρας καθαρίζεται επιπρόσθετα μέσω ενός ανανεώσιμου φίλτρου οσμών και επιστρέφει στην κουζίνα. Για τη λειτουργία και την τοποθέτηση του κουτιού κυκλοφορίας αέρα λάβετε υπόψη σας τις αντίστοιχες οδηγίες χρήσης.

Ο απορροφητήρας θα πρέπει να είναι κατάλληλος για το κουτί κυκλοφορίας αέρα. Σε αυτό λάβετε υπόψη σας τις αντίστοιχες οδηγίες χρήσης.

Εγκατάσταση

Κατά την επιλογή του μέρους τοποθέτησης του κουτιού κυκλοφορίας αέρα, λάβετε υπόψη τις αντίστοιχες οδηγίες χρήσης. Στο τέλος αυτών των οδηγιών χρήσης θα βρείτε παραδείγματα τοποθέτησης.

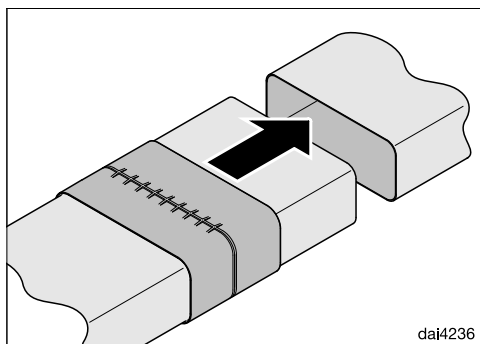


- Συναρμολογείτε τα στοιχεία επίπεδων καναλιών και χρησιμοποιείτε στις συνδέσεις τη συνοδευτική μονωτική ταινία. Προσέχετε ώστε να μην μπο-

ρούν να γλιστρήσουν τα στοιχεία των επίπεδων καναλιών και οι συνδέσεις να είναι σταθερές και στεγανές.


Το συνοδευτικό εξάρτημα προσαρμογής μήκους DFK-L καθιστά δυνατή τη σύνδεση δύο στοιχείων επίπεδων καναλιών π.χ. στις εξής καταστάσεις:

- Ο χώρος εγκατάστασης είναι πολύ στενός και τα στοιχεία επίπεδων καναλιών δεν μπορούν να μετακινηθούν επαρκώς για να συνδεθούν με τη βοήθεια του DFK-V.
- Η απόσταση μεταξύ των στοιχείων επίπεδων καναλιών είναι πολύ μεγάλη για τη σύνδεση με τη βοήθεια του DFK-V.



- Σύρετε το DFK-L πάνω στο επίπεδο κανάλι πριν από την τοποθέτηση, τοποθετείτε το επίπεδο κανάλι και σύρετε το DFK-L πάνω από το σημείο σύνδεσης.

en - Warning and Safety instructions

 This conversion kit is designed to direct air back into the room in which the cooker hood is installed. If you want the air to be directed to the outside and your dwelling has a heating appliance that relies on air in the room for combustion extreme caution is required.

Danger of poisoning by toxic fumes.

It is essential to observe the warning and safety instructions in the instruction manual for your cooker hood and that you comply with appropriate health and safety and buildings regulations. If in any doubt, please seek the advice of an expert in this field.

- ▶ This conversion kit is intended for use in domestic households and similar working and residential environments.
- ▶ It must only be used as a domestic appliance to extract vapours and remove odours from cooking. Any other usage is not supported by the manufacturer and could be dangerous.
- ▶ It must only be used for converting a Miele cooker hood to recirculation mode.
- ▶ The flat ducting components are made of flame-retardant plastic. Observe the country-specific building regulations regarding usability.

en - Operating instructions

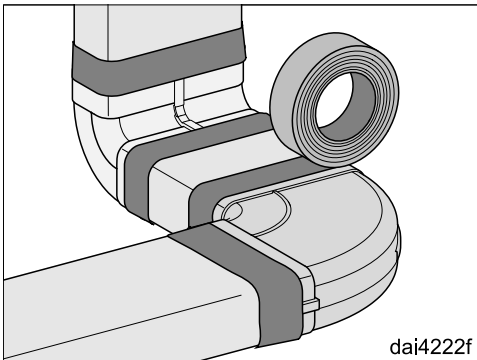
Functional description

The air is drawn in and cleaned by the cooker hood grease filters and directed into the recirculation box. The air is additionally cleaned by a reactivatable charcoal filter and then recirculated back into the kitchen. For information on operating and installing the recirculation box, refer to the relevant operating instructions.

The cooker hood must be suitable for recirculation mode. Further information is provided in the relevant operating instructions.

Installation

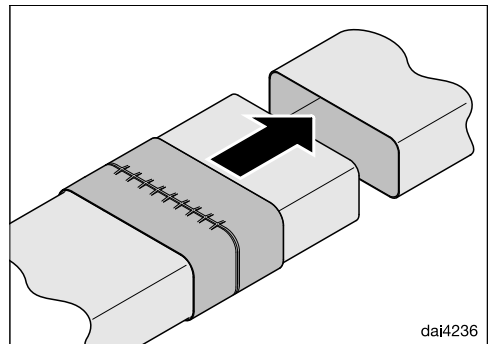
Refer to the relevant operating instructions when selecting the installation location for the recirculation box. Installation examples are provided at the end of these operating instructions.



- Plug the flat ducting components together and use the sealing tape supplied on the connections. Ensure that the flat ducting components cannot slip and that the connections are strong and airtight.


The DFK-L length compensation supplied enables the connection of two flat ducting components, e.g. in the following situations:

- The installation space is very narrow and the flat ducting components cannot be moved sufficiently to be connected with the DFK-V.
- The distance between the flat ducting components is too large for the connection with the DFK-V.



- Before installation, slide the DFK-L onto the flat ducting, install the flat ducting and push the DFK-L over the joint.

es - Advertencias e indicaciones de seguridad

 El juego de cambio es adecuado para devolver el aire a la estancia de emplazamiento de la campana extractora. Se pide la máxima prudencia si desea extraer el aire de la estancia de emplazamiento y su vivienda dispone de un aparato de combustión que depende del aire de la estancia.

¡Existe riesgo de intoxicación por los gases de combustión!

Tenga en cuenta al respecto las indicaciones y advertencias relativas a la seguridad de las instrucciones de manejo de la campana extractora. Consulte en este caso a los organismos oficiales competentes.

- ▶ Este juego de cambio está concebido para ser utilizado con fines y en entornos domésticos.
- ▶ Utilice el juego de cambio únicamente en lugares domésticos para la aspiración de vahos y la limpieza de los vapores de cocción procedentes de la preparación de comidas. Está prohibido cualquier otro tipo de utilización.
- ▶ El juego de cambio sirve exclusivamente para cambiar una campana extractora de Miele al funcionamiento con recirculación de aire.
- ▶ Los canales planos están compuestos por piezas sintéticas difícilmente inflamables. Tenga en cuenta los requisitos de montaje específicos del país.

es - Instrucciones de manejo

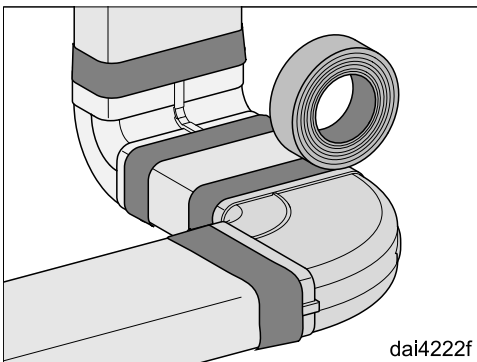
Descripción del funcionamiento

En el filtro de grasa de la campana se limpia el aire aspirado y se conduce hasta la caja de recirculación. Donde a través de un filtro de olores regenerable se limpiará de nuevo y volverá a ser conducido a la cocina. Tenga en cuenta las instrucciones de manejo correspondientes para el funcionamiento y el montaje de la caja de recirculación de aire.

La campana deberá ser apta para el funcionamiento con recirculación de aire. Para ello, tenga en cuenta sus instrucciones de manejo.

Instalación

Al seleccionar el lugar de instalación de la caja de recirculación de aire, tenga en cuenta su manual de instrucciones. Al final de este manual de instrucciones se adjuntan algunos ejemplos de montaje.

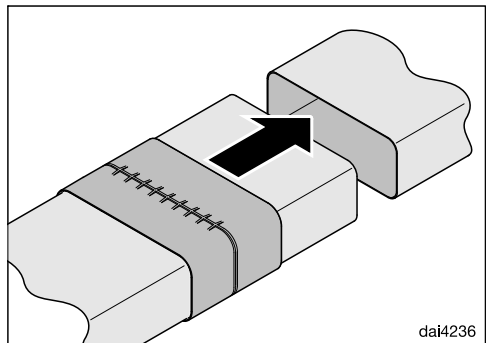


- Coloque los elementos del canal plano y utilice la cinta de obturación adjunta para las conexiones. Tenga en


cuenta que los elementos del canal plano no puedan resbalar y que las juntas sean completamente estancas.

El ajuste de longitud DFK-L adjunto facilita la conexión de un segundo elemento de canal plano p. ej. en las siguientes ocasiones:

- El hueco de empotramiento es muy estrecho y los elementos de canal plano no se mueven lo suficiente para conectarse con ayuda del DFK-V.
- La distancia entre los elementos de canal plano es demasiado grande para la conexión con ayuda del DFK-V.



- Antes de montar el canal plano, deslice el DFK-L, monte el canal plano y deslice el DFK-L sobre los puntos de conexión.

 Muuntosarjan avulla liesituuletin on mahdollista muuttaa huonetilaan palauttavaksi. Jos käytät liesituuletinta ilmanpoistoon tiloissa, joissa on huoneilmaa palamiseen tarvitseva tulisija, ole erittäin varovainen.

Myrkytysvaara palokaasujen vuoksi!

Noudata ehdottomasti liesituulettimen käyttöohjeen turvallisuusohjeita ja varoituksia. Kysy neuvoa nuohoojalta.

- ▶ Tämä muuntosarja on tarkoitettu käytettäväksi kotitalouksissa ja kotitalouksien kaltaisissa ympäristöissä.
- ▶ Käytä tätä muuntosarjaa ainoastaan kotitalouksien kaltaisissa ympäristöissä ruoanvalmistuksessa syntyvien ruoankäryjen poistoon ja keittiöilman puhdistamiseen. Kaikenlainen muu käyttö on kiellettyä.
- ▶ Muuntosarja on tarkoitettu ainoastaan Mielen Liesituulettimien muuntamiseen huonetilaan palauttavaksi.
- ▶ Litteät hormikanavat ovat vaikeasti syttyvää muovia. Varmista niiden hyväksyttävyyden käyttömaassa voimassa olevista rakennusmääräyksistä.

fi - Käyttöohje

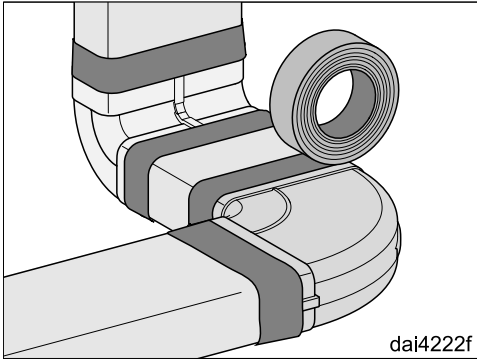
Toimintaperiaate

Poistoilma puhdistuu kulkiessaan liesituulettimen rasvansuodattimen läpi, minkä jälkeen se johdetaan ilmankierrätysyksikköön. Ilmankierrätysyksikössä elvytettävä aktiivihillisuodatin poistaa ilmasta käryt, minkä jälkeen ilma palautuu keittiön huonetilaan. Noudata ilman kierrätysyksikön käyttöohjetta.

Käytettävän liesituulettimen on sovellettava asennettavaksi huonetilaan poistavaksi. Noudata käyttöohjetta.

Asennus

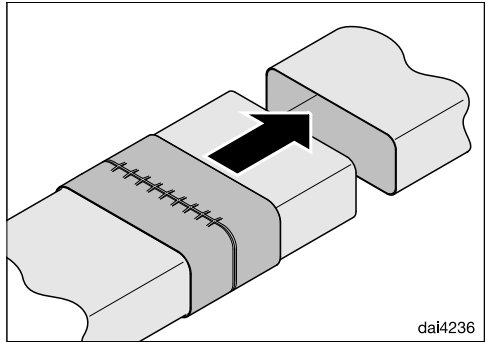
Valitse ilmankierrätysyksikön asennuspaikka yksikön käyttöohjeen mukaisesti. Tämän käyttöohjeen lopussa esitellään erilaisia asennusvaihtoehtoja.



- Liitä litteän hormikanavan elementit toisiinsa ja tiivistä liitoskohdat mukana toimitetulla tiivistenauhalla. Ole varovainen, ettet pudota hormikanavan elementtejä ja varmista, että elementit tulevat kunnolla kiinni toisiinsa ja että liitoskohdat ovat tiiviit.


Mukana toimitettu pidennyskappale DFK-L mahdollistaa kahden litteän hormikanavaelementin liittämisen toisiinsa esim. seuraavissa tapauksissa:

- Sijoitustila on erittäin ahdas, eikä litteän hormikanavan elementtejä pysty liikuttamaan riittävästi, jotta ne voisi liittää toisiinsa DFK-V:n avulla.
- Litteän hormikanavan elementtien välinen etäisyys on liian suuri, jotta ne voitaisiin liittää toisiinsa DFK-V:n avulla.



- Työnnä DFK-L ennen asennusta litteän hormikanavan päälle, asenna hormikanava ja liu'uta sitten DFK-L liitäntäkohdan päälle.

fr - Consignes de sécurité et mises en garde

 Le jeu d'adaptation est destiné à ramener l'air dans la pièce où est installée la hotte. Si vous voulez faire sortir l'air de la pièce et si votre habitation dispose d'un foyer dépendant de l'air ambiant, la prudence est de rigueur.

Il y a un risque d'intoxication lié aux gaz de combustion !

Respectez impérativement les consignes de sécurité et les mises en garde dans le mode d'emploi de la hotte. Demandez dans ce cas conseil auprès d'un ramoneur.

► Ce jeu d'adaptation est destiné à être utilisé dans le cadre domestique ou dans des conditions d'installation semblables au cadre domestique.

► Utilisez le jeu d'adaptation uniquement dans le cadre domestique pour aspirer et nettoyer les fumées générées par la cuisson des aliments.

Tout autre type d'utilisation est à proscrire.

► Le jeu d'adaptation est destiné exclusivement à modifier une hotte Miele en mode recyclage.

► Les gaines plates se composent de matières plastiques ignifuges. Respectez les prescriptions de construction spécifiques au pays en matière de facilité d'utilisation.

fr - Mode d'emploi

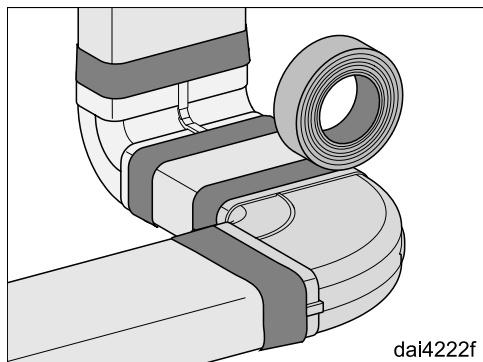
Description du fonctionnement

L'air aspiré est nettoyé par les filtres à graisses de la hotte puis passe dans le kit de recyclage. L'air recyclé est par ailleurs nettoyé par un filtre à charbon actif régénérable puis est renvoyé dans la cuisine. Respectez le mode d'emploi correspondant pour le fonctionnement et le montage du kit de recyclage.

La hotte doit être adaptée à un fonctionnement en mode recyclage. Respectez pour ce faire le mode d'emploi.

Installation

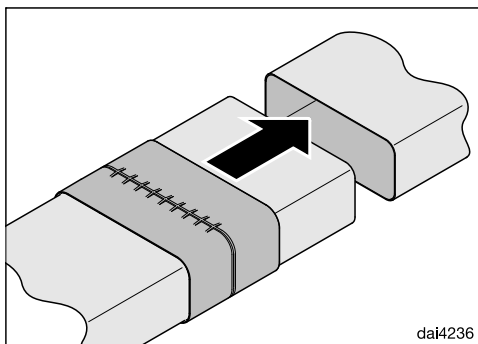
Respectez le mode d'emploi pour le choix du lieu d'installation pour le kit de recyclage. Vous trouverez les exemples d'encastrement à la fin de ce mode d'emploi.




- Assemblez les gaines plates et utilisez la bande d'étanchéité jointe sur les raccords. Veillez à ce que les gaines plates ne puissent pas bouger et que les raccords soient bien fixés et étanches.

La compensation de la longueur DFK-L permet de relier deux gaines plates, par exemple dans les situations suivantes :

- L'espace d'encastrement est très étroit et les gaines plates peuvent suffisamment être bougées pour être raccordées à l'aide de DFK-V.
- La distance entre les gaines plates est trop grande pour la liaison à l'aide de DFK-V.



- Décalez la DFK-L avant le montage sur la gaine plate, montez la gaine plate et poussez la DFK-L à l'aide du point de liaison.

 Set za pregradnju služi za povrat zraka u prostoriju u kojoj je napa montirana. Ukoliko želite zrak preusmjeriti izvan prostorije u kojoj je napa montirana i Vaš stambeni prostor raspolaže ložištem, potreban je veliki oprez.

Postoji opasnost od trovanja uslijed plinova od izgaranja!

Stoga obavezno proučite sigurnosne upute i upozorenja koja se nalaze u uputama za uporabu nape. U tom slučaju potražite savjet ovlaštenog dimnjačara.

- ▶ Ovaj set za pregradnju predviđen je za uporabu u kućanstvima i kućanstvu sličnim okruženjima.
- ▶ Ovaj set za pregradnju upotrebljavajte isključivo u kućanstvu za odsis i čišćenje od kuhinjskih para koje nastaju za vrijeme pripreme jela.
Drugi načini uporabe nisu dozvoljeni.
- ▶ Set za pregradnju služi isključivo za pregradnju Miele kuhinjske nape na način rada na kruženje zraka.
- ▶ Plosnati sustav cijevi je izrađen od vatrootporne plastike. Za mogućnost korištenja, obratite pažnju na građevinske propise specifične za pojedinu državu.

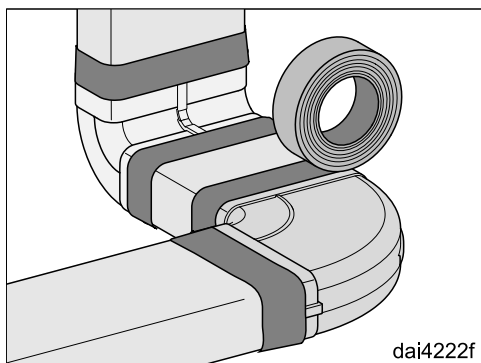
Opis načina rada

Usisani zrak se čisti kroz filter za masnoću nape te se vodi do kutije za kruženje zraka. Ovdje se zrak dodatno čisti preko regenerirajućeg filtra za mirise te se vraća natrag u kuhinju. Za funkciju i postavljanje kutije za kruženje zraka proučite pripadajuće upute za ugradnju.

Napa mora biti prikladna za način rada na kruženje zraka. Vežano uz navedeno, obratite pažnju na pripadajuće upute za uporabu.

Ugradnja

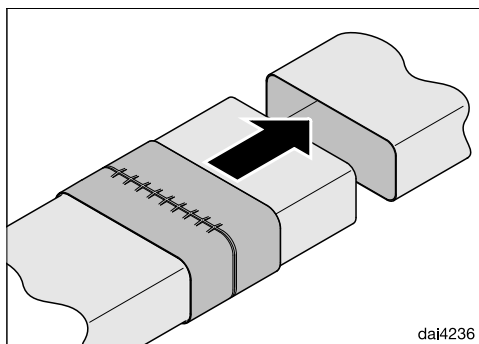
Pripazite prilikom odabira mjesta ugradnje kutije za kruženje zraka na pripadajuće upute za uporabu. Na kraju ovih uputa za uporabu možete pronaći primjere ugradnje.




- Elemente plosnatog sustava cijevi međusobno spojite te na spojevima koristite priloženu ljepljivu traku. Pobrinite se da elementi plosnatog sustava cijevi ne mogu kliznuti te da su spojevi čvrsti i nepropusni.

Priloženi nastavak za kompenzaciju dužine DFK-L omogućuje povezivanje dva elementa plosnatog sustava cijevi primjerice u sljedećim situacijama:

- Prostor za ugradnju je vrlo uzak te se elementi plosnatog sustava cijevi ne mogu dovoljno pomicati kako bi se mogli povezati pomoću DFK-V.
- Razmak između elemenata plosnatog sustava cijevi je prevelik za povezivanje pomoću DFK-V.



- Prije ugradnje, gurnite DFK-L na plosnati sustav cijevi, postavite plosnati sustav cijevi te pomaknite DFK-L preko točke spajanja.

 Az átalakító készlet arra szolgál, hogy a levegőt vissza leheszen vezetni a páraelszívó felállítási helyére. Ha ki akarja vezetni a levegőt a felállítási helyről, és a lakásban a helyiség levegőjét használó tűzhelyek van, akkor a legnagyobb elővigyázatossággal kell eljárni.

Az égési gázok mérgezést okozhatnak!

Mindenképpen vegye figyelembe a páraelszívó használati utasításában megadott biztonsági figyelmeztetéseket. Ebben az esetben kérjen tanácsot az illetékes kéményseprőtől is.

- ▶ Ez az átalakító készlet a háztartásban és a háztartáshoz hasonló környezetben történő használatra készült.
- ▶ Az átalakító készletet kizárólag háztartási körülmények között az ételek készítése közben keletkező főzési gőzök elszívására és tisztítására használja.
Minden más felhasználási mód tilos.
- ▶ Az átalakító készlet kizárólag arra használható, hogy a Miele páraelszívót keringtetett levegős üzemmódra alakítsák át.
- ▶ A laposcsatornák alacsony lángterjedési jellemzővel rendelkező műanyagból állnak. A használathoz vegye figyelembe az országspecifikus építési előírásokat.

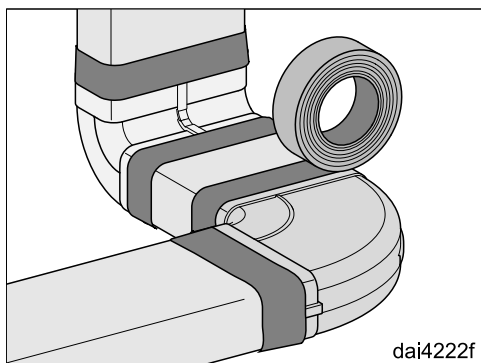
Működési leírás

A beszívott levegőt a készülék a páraelszívó zsírszűrőin keresztül megtisztítja, és a keringető dobozba vezet. A levegőt még egy regenerálható szagszűrő megtisztítja, és visszavezeti a konyhába. A levegőkeringető doboz összeszereléséhez és használatához vegye figyelembe a termék használati útmutatóját.

A páraelszívónak keringtetéses üzemmódra alkalmasnak kell lennie. Vegye figyelembe a hozzá tartozó használati utasítást.

Telepítés

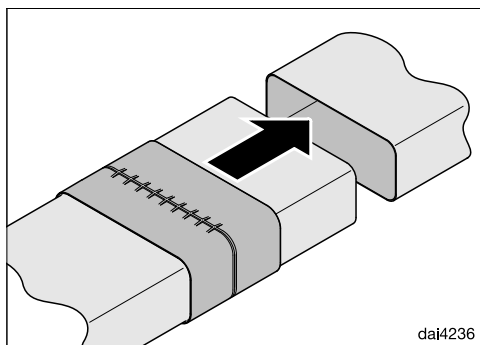
A levegőkeringető doboz szerelési helyének kiválasztásakor vegye figyelembe a hozzá tartozó használati utasítást. Jelen Használati útmutató végén találja a beépítési példákat.



- Illesse össze a laposcsatorna elemeket, és a csatlakozásoknál használja a mellékelt szigetelő szalagot. Ügyeljen arra, hogy a laposcsatorna elemek ne tudjanak elcsúszni, és a csatlakoztatók stabilak és tömítettek legyenek.


A mellékelt DFK-L hosszkiegénylítő két laposcsatorna elem összekapcsolását teszik lehetővé pl. a következő situációkban:

- A beépítési hely túl szűk, és a laposcsatorna elemeket a DFK-V csatlakozóelemmel való összekapcsoláshoz nem lehet megfelelően mozgatni.
- A laposcsatorna elemek közötti távolság a DFK-V csatlakozóelemmel való csatlakozáshoz túl nagy.



- A DFK-L elemet tolja a szerelés előtt a laposcsatornára, szerelje össze a laposcsatornát, és tolja a DFK-L elemet a csatlakozás helyére.

it - Indicazioni per la sicurezza e avvertenze

 Il kit di modifica ricircolo è ideato per reimmettere l'aria nel luogo dove è installata la cappa aspirante. Se si desidera far fuoriuscire l'aria dal luogo d'installazione e l'appartamento dispone di un fuoco alimentato con aria ambiente, occorre fare una grande attenzione.

Sussiste pericolo di intossicazione a causa dei gas combustibili!

Osservare assolutamente le istruzioni di sicurezza e le avvertenze riportate nelle istruzioni d'uso. Interpellare uno spazzacamino competente.

- ▶ Questo kit di modifica ricircolo è destinato esclusivamente all'uso domestico.
- ▶ Utilizzare il kit di modifica ricircolo esclusivamente per il normale uso domestico per aspirare e purificare i vapori generati dalla cottura di alimenti.
Qualsiasi altro impiego non è ammesso.
- ▶ Il kit di modifica ricircolo serve esclusivamente per modificare una cappa aspirante Miele per il funzionamento a ricircolo.
- ▶ I canali piatti sono composti di plastica altamente infiammabile. Per l'utilizzo attenersi alle normative edilizie specifiche del paese.

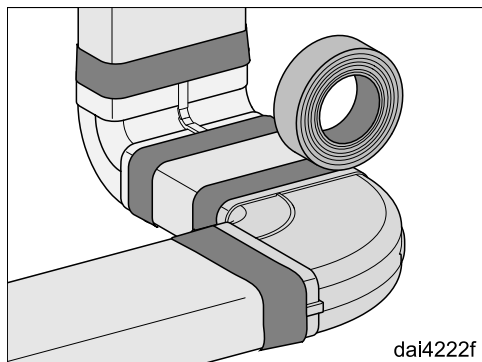
Funzionamento

L'aria aspirata viene pulita dai filtri anti-grasso dell'aspiratore e convogliata nel kit di modifica di ricircolo. Qui l'aria viene inoltre pulita da un filtro antiodore rigenerabile e convogliata in cucina. Per il funzionamento e il montaggio del kit di modifica di ricircolo attenersi alle rispettive istruzioni d'uso.

L'aspiratore deve essere adatto al funzionamento a ricircolo. Attendersi alle rispettive istruzioni d'uso.

Installazione

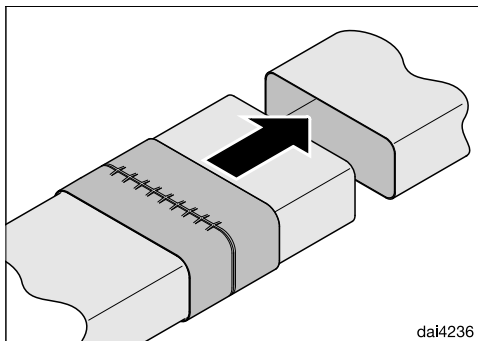
Quando si sceglie il luogo di installazione per il kit di modifica di ricircolo leggere le rispettive istruzioni d'uso. Alla fine di queste istruzioni d'uso sono riportati degli esempi di incasso.



- Unire gli elementi dei canali piatti e utilizzare il nastro di tenuta sulle giunzioni. Accertarsi che gli elementi dei canali piatti non possano scivolare e le giunzioni siano ermetiche.


La compensazione in lunghezza DFK-L allegata consente di collegare due elementi di canale piatto p.es. nelle seguenti situazioni:

- l'ambiente di incasso è molto stretto e gli elementi di canale piatto non si possono muovere a sufficienza per essere collegati con l'aiuto del DFK-V.
- La distanza tra gli elementi di canali piatti è troppo grande per il collegamento con l'aiuto del DFK-V.



- Spostare il DFK-L sul canale piatto prima del montaggio, montare il canale piatto e spostare il DFK-L oltre il punto di collegamento.

Iv - Drošības norādījumi un brīdinājumi

 Pārbūves komplekts ir paredzēts tam, lai nodrošinātu gaisa recirkulāciju tvaika nosūcēja uzstādīšanas zonā. Ja vēlaties izvadīt gaisu no uzstādīšanas zonas un dzīvoklī ir apkures ierīce, kas atkarīga no iekštelpas gaisa, tad ir jāievēro vislielākā piesardzība.

Degšanas procesā radušās gāzes var izraisīt saindēšanos!

Noteikti ievērojiet tvaika nosūcēja lietošanas instrukcijā sniegtos drošības norādījumus un brīdinājumus. Šādā gadījumā prasiet padomu arī atbildīgajam skursteņslauķim.

- ▶ Šis pārbūves komplekts ir paredzēts lietošanai mājāsaimniecībā un tai pielīdzināmos apstākļos.
- ▶ Lietojiet pārbūves komplektu tikai mājāsaimniecības vajadzībām — ēdiena gatavošanas laikā radušos garaiņu nosūkšanai un attīrīšanai. Nekādi citi lietošanas veidi nav pieļaujami.
- ▶ Pārbūves komplekts ir paredzēts tikai un vienīgi, lai pārveidotu kādu “Miele” tvaika nosūcēju recirkulācijas režīmā.
- ▶ Plakanie gaisvadi ir izgatavoti no grūti uzliesmojošas plastmasas. To izmantošanā ņemiet vērā valstī pastāvošos celtniecības noteikumus.

Iv - Lietošanas instrukcija

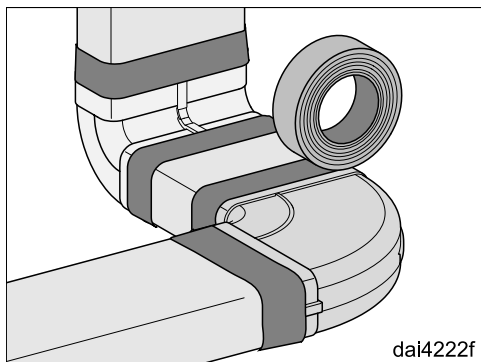
Darbības apraksts

Izplūdes gaiss tiek attīrīts tvaika nosūcēja tauku filtrā un novadīts uz recirkulācijas kameru. Šeit gaiss tiek papildus attīrīts, izmantojot reģenerējamu smaržu filtru, un novadīts atpakaļ virtuvē. Attiecībā uz recirkulācijas kameras darbību un montāžu ievērojiet atbilstošo lietošanas instrukciju.

Tvaika nosūcējam jābūt ir piemērotam gaisa recirkulācijas režīmam. Ievērojiet atbilstošo lietošanas instrukciju.

Uzstādīšana

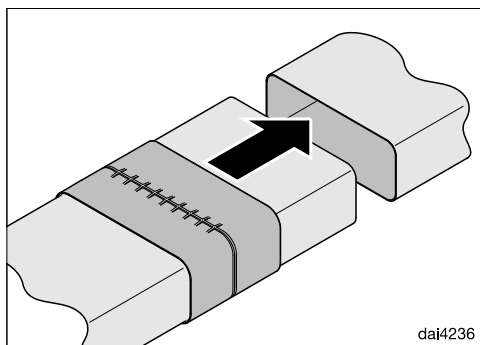
Izvēloties recirkulācijas kameras uzstādīšanas vietu, ievērojiet atbilstošo lietošanas instrukciju. Šīs lietošanas instrukcijas beigās ir sniegti iebūvēšanas piemēri.



- Savienojiet plakanā gaisvada elementus kopā un savienojumu noblīvēšanai izmantojiet komplektā iekļauto blīvēšanas lenti. Pievērsiet uzmanību, lai plakanā gaisvada elementi nevarētu nobīdīties un visi savienojumi būtu stingri un hermētiski.


Piegādes komplektā iekļautais garuma līdzsvarotājs DFK-L ļauj savienot divus plakanā gaisvada elementus, piemēram, turpmāk minētajos gadījumos:

- iebūvēšanai paredzētā telpa ir pārāk šaura un plakanā gaisvada elementi nav pietiekami kustīgi, lai tos savienotu ar DFK-V;
- attālums starp plakanā gaisvada elementiem ir pārāk liels, lai to savienošanai izmantotu DFK-V.



- Pirms montāžas uzbīdīet DFK-L uz plakanā gaisvada, samontējiet plakanā gaisvadu un uzbīdīet DFK-L uz savienojuma vietas.

nl - Veiligheidsinstructies en waarschuwingen

 Met deze ombouwset wordt de lucht naar het vertrek waar de afzuigkap hangt, teruggeleid. Als u de lucht juist uit dit vertrek wilt leiden en uw woning een van de omgevingslucht afhankelijke stookplaats heeft, moet u goed oppassen.

Dit kan levensgevaarlijk zijn!

Lees hiervoor beslist de veiligheidsinstructies en waarschuwingen in de gebruiksaanwijzing van de afzuigkap. Vraag in dit geval advies aan uw schoorsteenveger.

- ▶ Deze ombouwset is uitsluitend bestemd voor particulier huishoudelijk gebruik (of daarmee vergelijkbaar).
- ▶ Deze ombouwset is uitsluitend bestemd voor het afzuigen en reinigen van dampen en geuren die bij de bereiding van levensmiddelen vrijkomen.
Gebruik voor andere doeleinden is niet toegestaan.
- ▶ De ombouwset is uitsluitend bestemd voor de ombouw van een Miele-afzuigkap tot een afzuigkap met luchtcirculatie.
- ▶ De platte afvoerkanalen bestaan uit vlamvertragende kunststof. Neem bij gebruik de landspecifieke bouwvoorschriften in acht.

nl - Gebruiksaanwijzing

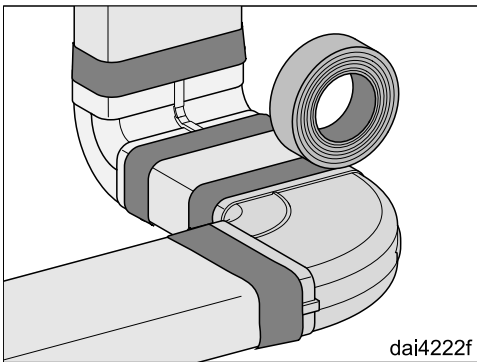
Functiebeschrijving

De aangezogen lucht wordt door het vetfilter van de afzuigkap gereinigd en naar de recirculatiebox geleid. Hier wordt de lucht bovendien door een regenererbaar anti-geurfilter gereinigd en weer de keuken in geleid. Neem voor de functie en montage van de recirculatiebox de bijbehorende montage-instructie in acht.

De afzuigkap moet geschikt zijn voor recirculatie. Neem de bijbehorende gebruiksaanwijzing in acht.

Installatie

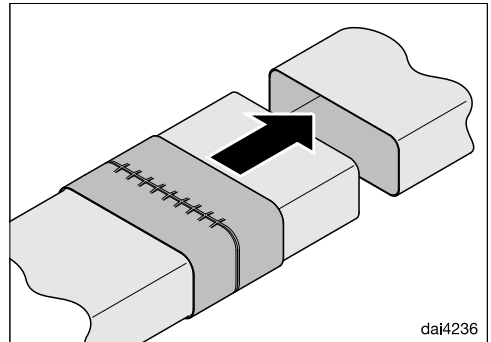
Neem voor de selectie van de installatieplaats van de recirculatiebox de bijbehorende montage-instructie in acht. Aan het einde van deze handleiding vindt u installatievoorbeelden.




- Steek de elementen van de platte afvoerkanalen in elkaar en gebruik de meegeleverde afdichtingstape op de verbindingen. Zorg ervoor dat de elementen van de platte afvoerkanalen niet kunnen verschuiven en dat de verbindingen goed vastzitten.

De bijgesloten lengtecompensatie DFK-L maakt de verbinding van twee elementen van platte afvoerkanalen mogelijk in bijv. de volgende situaties:

- De installatieruimte is erg krap en de elementen kunnen niet voldoende verplaatst worden om verbonden te worden door middel van de DFK-V.
- De afstand tussen de elementen is te groot voor verbinding door middel van de DFK-V.



- Schuif de DFK-L voor de montage op het platte afvoerkanaal, monteer het platte afvoerkanaal en schuif de DFK-L over het verbindingspunt.

 Ombyggingssettet skal føre luften tilbake til oppstillingsrommet der ventilatoren befinner seg. Du må være veldig forsiktig, dersom du vil føre luften ut av oppstillingsrommet, og har ildsteder i huset ditt som er avhengige av den samme luften i rommet.

Fare for forgiftning pga. forbrenningsgasser!

Det er viktig å lese sikkerhetsreglene i ventilatorens bruksanvisning. Be om råd hos det lokale brannvesenet eller hos feieren.

- ▶ Dette ombyggingssettet er kun beregnet på bruk i husholdningen og husholdningsliknende steder.
- ▶ Ombyggingssettet skal kun brukes innenfor rammen av hva som er vanlig innen husholdning, til oppsuging og rensing av matos og damp som oppstår ved tilberedning av mat. Annen bruk er ikke tillatt.
- ▶ Ombyggingssettet skal kun brukes til ombygging av en Miele ventilator til omluftdrift.
- ▶ Flatkanalene består av brannsikkert kunststoff. Ved bruk, ta hensyn til de nasjonale byggeforskriftene.

no - Bruksanvisning

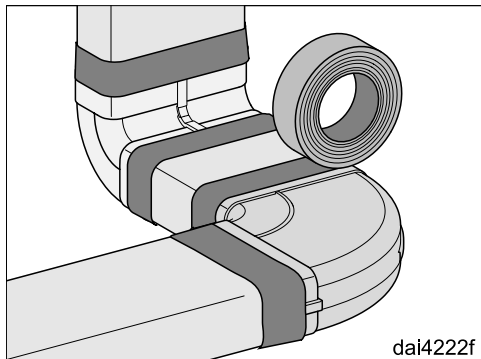
Funksjonsbeskrivelse

Luften som suges inn renses gjennom fettfilteret og føres inn i omluftsboxen. Her renses luften i tillegg gjennom et regenererbart luktfilter og føres tilbake til kjøkkenet. For funksjon og montering av omluftsboxen, se tilhørende bruksanvisning.

Ventilatoren må være egnet for omluftsdrift. Følg også den tilhørende bruksanvisningen.

Installasjon

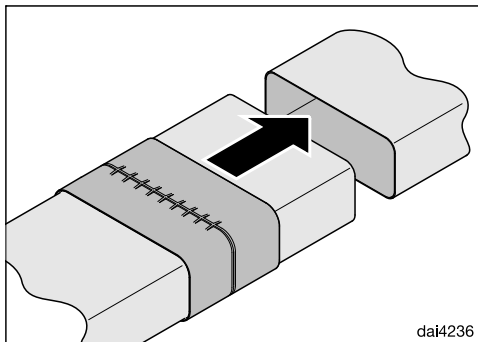
Se den tilhørende bruksanvisningen ved valg av plassering for omluftsboxen. På slutten av denne bruksanvisningen finner du eksempler på innbygging.



- Sett flatkanalelementene sammen og bruk det vedlagte tetningsbåndet på sammenføyningene. Pass på at flatkanalelementene ikke kan gli fra hverandre og at sammenføyningene er faste og tette.


Den vedlagte lengdekompensasjonen DFK-L gjør det mulig å koble sammen to flatkanalelementer, f.eks. i følgende situasjoner:

- Monteringsområdet er svært trangt og flatkanalelementene kan ikke bevegges tilstrekkelig for å kobles sammen ved hjelp av DFK-V.
- Avstanden mellom flatkanalelementene blir for stor når de kobles sammen med hjelp av DFK-V.



- Skyv DFK-L på flatkanalen før montering, monter flatkanalen og skyv DFK-L over koblingen.

pl - Wskazówki bezpieczeństwa i ostrzeżenia

 Zestaw do przebudowy jest przeznaczony do tego, żeby wprowadzić powietrze z powrotem do pomieszczenia, w którym znajduje się wyciąg kuchenny. Jeśli powietrze ma zostać odprowadzone z pomieszczenia, a w mieszkaniu znajduje się palenisko pobierające powietrze z pomieszczenia, zalecana jest najwyższa ostrożność.

Istnieje niebezpieczeństwo zatrucia przez gazy spalinowe!

Proszę bezwzględnie przestrzegać wskazówek bezpieczeństwa i ostrzeżeń w instrukcji użytkowania wyciągu kuchennego. W takim przypadku należy zasięgnąć rady wykwalifikowanego kominiarza.

- ▶ Ten zestaw do przebudowy jest przeznaczony do stosowania w gospodarstwie domowym i w otoczeniu domowym.
- ▶ Stosować zestaw do przebudowy wyłącznie w zakresie domowym do odsysania i oczyszczania oparów kuchennych, powstających przy przyrządzaniu potraw. Wszelkie inne zastosowania są niedozwolone.
- ▶ Zestaw do przebudowy służy wyłącznie do przebudowy wyciągu kuchennego Miele na tryb zamkniętego obiegu powietrza.
- ▶ Kanały płaskie są wykonane z trudno zapalnego tworzywa sztucznego. Przy korzystaniu z nich należy przestrzegać lokalnych przepisów budowlanych.

pl - Instrukcja użytkowania

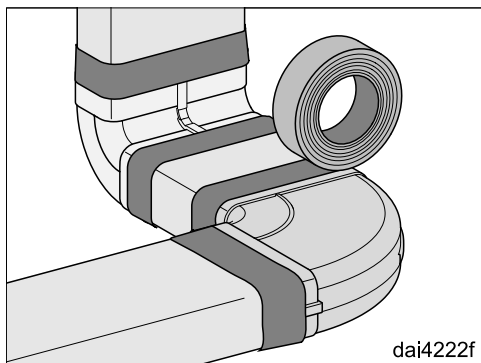
Opis działania

Zassane powietrze jest prowadzone przez filtry tłuszczu wyciągu kuchennego i moduł wylotowy. Tutaj powietrze jest dodatkowo oczyszczane przez filtr tłuszczu z możliwością regeneracji i wprowadzane z powrotem do kuchni. Odnośnie działania i montażu modułu wylotowego należy przestrzegać wskazówek w przynależnej instrukcji użytkowania.

Wyciąg kuchenny musi być przeznaczony do trybu zamkniętego obiegu powietrza. Przestrzegać w tym celu przynależnej instrukcji użytkowania.

Instalacja

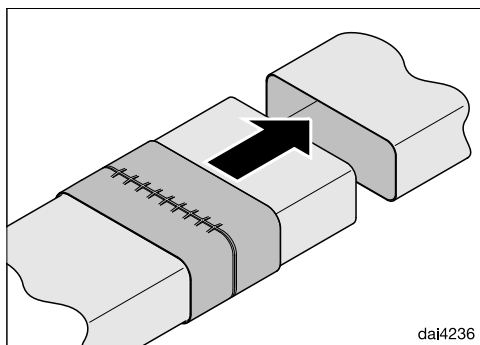
Przy wyborze miejsca instalacji modułu wylotowego należy przestrzegać przynależnej instrukcji użytkowania. Na końcu tej instrukcji użytkowania znajdują się przykłady zabudowy.



- Złożyć razem elementy kanału płaskiego i zastosować do połączeń dostarczoną wraz z urządzeniem taśmę uszczelniającą. Zwrócić uwagę na to, żeby elementy kanału nie mogły się zsunąć i żeby połączenia były pewne i szczelne.


Dostarczony element kompensacyjny DFK-L umożliwia połączenie dwóch kanałów płaskich np. w następujących sytuacjach:

- Przestrzeń do zabudowy jest bardzo wąska i nie można przesunąć wystarczająco kanałów do połączenia za pomocą DFK-V.
- Odstęp pomiędzy kanałami jest zbyt duży do połączenia za pomocą DFK-V.



- Nasunąć DFK-L na kanał płaski przed montażem, zamontować kanał i wsunąć DFK-L na miejsce połączenia.

sl - Varnostna navodila in opozorila

 Komplet za predelavo je namenjen temu, da omogoči vračanje zraka v prostor, v katerem je nameščena napa. Če želite zrak speljati ven iz prostora in je v vašem stanovanju kurišče, ki porablja zrak iz prostora, priporočamo skrajno previdnost.

Obstaja nevarnost zastrupitve zaradi zgorevalnih plinov!

Pri tem obvezno upoštevajte varnostna navodila in opozorila v navodilih za uporabo kuhinjske nape. V tem primeru se posvetujte s pristojno dimnikarsko službo.

► Ta komplet za predelavo je namenjen uporabi v gospodinjstvu in podobnih okoljih.

► Komplet za predelavo lahko uporabljate izključno v obsegu, običajnem za gospodinjstva, za odsesavanje in čiščenje kuhinjske sople, ki nastaja pri pripravi jedi.

Dovoljena ni nobena druga vrsta uporabe.

► Komplet za predelavo je namenjen izključno za predelavo Mielejeve kuhinjske nape na delovanje s kroženjem zraka.

► Ploščati kanali so izdelani iz težko vnetljive plastike. Pri odločitvi glede uporabnosti upoštevajte veljavne gradbene predpise.

sl - Navodila za uporabo

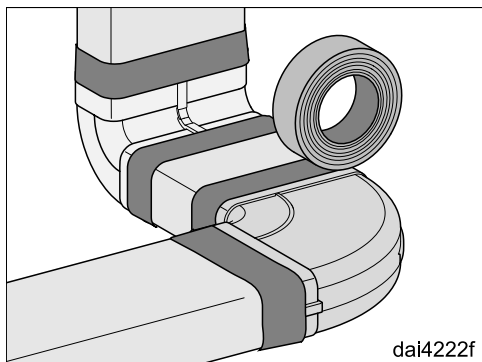
Opis delovanja

Vsesani zrak se ob prehodu skozi maščobni filter nape prečisti in nato prehaja v enoto za kroženje zraka. Tu se zrak dodatno prečisti v obnovljivem filtru z aktivnim ogljem, nato se vrne v kuhinjo. Pri delovanju in montaži enote za kroženje zraka upoštevajte pripadajoča navodila za uporabo.

Napa mora biti primerna za delovanje s kroženjem zraka. Upoštevajte napotke v pripadajočih navodilih za uporabo.

Inštalacija

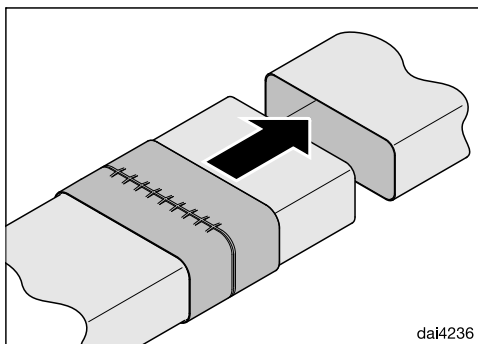
Pri izbiri vrste namestitve enote za kroženje zraka upoštevajte pripadajoča navodila za uporabo. Na koncu teh navodil za uporabo boste našli primere vgradnje.




- Elemente ploščatega kanala sestavite skupaj in na spojih uporabite priloženi tesnilni trak. Pazite, da elementi ploščatega kanala ne morejo zdrsniti in da so spoji trdni in zatesnjeni.

Priloženi element za prilagoditev dolžine DFK-L omogoča povezavo dveh elementov ploščatega kanala npr. v naslednjih situacijah:

- Prostor za vgradnjo je zelo tesen in elementov ploščatega kanala ni mogoče dovolj premakniti za povezavo s pomočjo DFK-V.
- Razdalja med elementi ploščatega kanala je prevelika za povezavo s pomočjo DFK-V.



- DFK-L potisnite na ploščati kanal pred montažo, nato montirajte kanal in potisnite DFK-L prek spojnega mesta.

 Ombyggnadssatsen är till för att återföra luften i uppställningsrummet till fläkten. Om du vill leda ut luften från uppställningsrummet och rummet har en värmekälla som är beroende av rumsluften så måste du vara försiktig.

Risk för förgiftning på grund av förbränningsgaser!

Följ säkerhetsangivelserna och varningarna i bruksanvisningen till fläkten. Fråga även sotaren om råd.

- ▶ Denna ombyggnadssats är avsedd för användning i hushåll och i hushållsliknande miljöer.
- ▶ Ombyggnadssatsen är uteslutande avsedd för användning i privata hushåll för uppsugning av matos som uppstår vid matlagning. Några andra användningsområden är inte tillåtna.
- ▶ Ombyggnadssatsen ska bara användas för att bygga om en Miele-fläkt till cirkulationsdrift.
- ▶ De platta luftkanalerna består av svårantändlig plast. Beakta de landsspecifika byggnadsföreskrifterna avseende användbarhet.

sv - Bruksanvisning

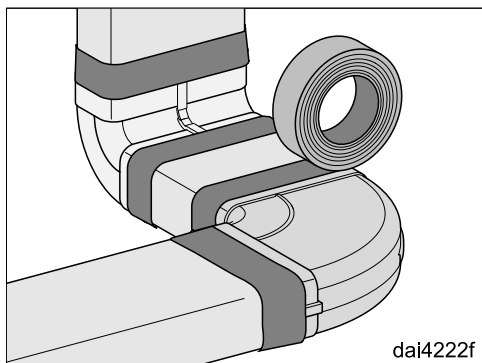
Funktionsbeskrivning

Luften som har sugits upp renas genom fettfiltren i fläkten och förs in i cirkulationslådan. Här renas luften dessutom genom ett kolfilter som kan regenereras och leds tillbaka in i köket. Se tillhörande bruksanvisning för cirkulationslådans funktion och montering.

Fläkten måste vara avsedd för cirkulationsdrift. Se tillhörande bruksanvisning.

Installation

Se tillhörande bruksanvisning för val av installeringsplats för cirkulationslådan. I slutet av bruksanvisningen hittar du installationsexempel.

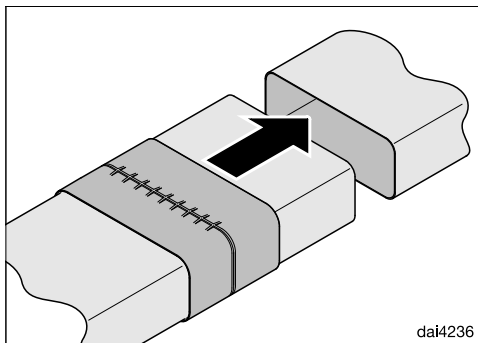


- Koppla samman kanaldelarna och använd bifogade tätningsband på förbindningarna. Se till att kanaldelarna inte kan glida iväg och att anslutningarna sitter fast och är täta.

Bifogad längdutjämning DFK-L möjliggör anslutning av två plattkanalelement, exempelvis i följande situationer:

- Inbyggnadsutrymmet är mycket trångt och plattkanalelementen kan inte flyttas tillräckligt för anslutning med hjälp av DFK-V.

- Avståndet mellan plattkanalelementen är för stort för anslutning med hjälp av DFK-V.



- Innan monteringen skjuter du DFK_L på den platta luftkanalen. Montera plattkanalen och skjut DFK-L över anslutningsstället.

⚠ Bu dönüştürme kiti havayı davlumbazın kurulum yerine geri vermek üzere tasarlanmıştır. Havayı kurulum yerinden dışarıya vermek istiyorsanız ve evinizde ortam havasına bağımlı ısıtıcı cihazlar varsa, çok dikkatli olunması gerekir.

Dikkat zehirlenme ve yanma tehlikesi bulunmaktadır!

Davlumbaza ait kullanım kılavuzunda belirtilen güvenlik uyarılarını mutlaka dikkate alınmanızı öneriyoruz. Ayrıca baca temizliği için mutlaka baca temizleyiciniz ile irtibata geçiniz.

- ▶ Bu dönüştürme kiti ev ve ev benzeri yerlerde kullanılabilir.
- ▶ Bu dönüştürme kitini sadece evsel ortamlarda yemek pişirme sırasında meydana gelen kokuların ve buharların çekilmesi ve temizlenmesi için kullanınız. Bunun dışındaki hiçbir kullanım türüne izin verilmez.
- ▶ Dönüştürme kiti sadece Miele marka bir davlumbazın baca bağlantısız işleme dönüştürülmesinde kullanılır.
- ▶ Yassı kanallar, zor tutuşan plastikten oluşmaktadır. Kullanılabilirliğe ilişkin olarak ilgili ülkede geçerli yapı yönetmeliklerini dikkate alın.

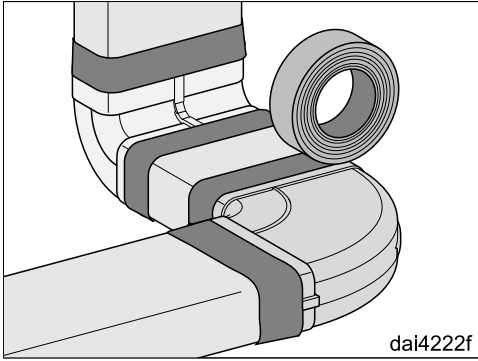
Fonksiyon açıklaması

Çekilen hava, davlumbazın yağ filtresi ile temizlenerek hava sirkülasyon kasasına yönlendirilmektedir. Burada hava, yenilenebilir koku filtresi ile ek olarak temizlenir ve tekrar mutfağa verilir. Hava sirkülasyon kasasının kullanımı ve montajı için, ilgili kullanım kılavuzunu dikkate alın.

Davlumbazın sirkülasyonlu işleme uygun olması gerekir. Buna ilişkin olarak ilgili kullanım kılavuzunu dikkate alın.

Kurulum

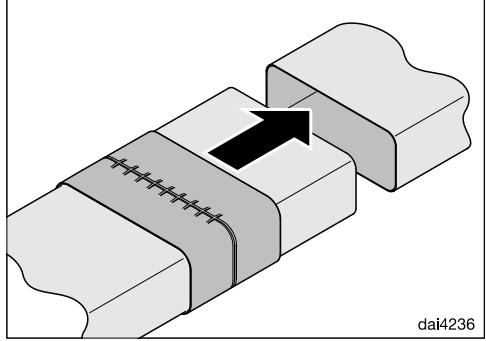
Hava sirkülasyon kasasının montaj yerini seçerken, ilgili kullanım kılavuzunu dikkate alın. Bu kullanım kılavuzunun sonunda montaj örnekleri yer almaktadır.



- Yassı kanal parçalarını birleştirin ve bağlantılarda birlikte verilen sızdırmazlık bandını kullanın. Yassı kanal parçalarının kaymamasına ve bağlantıların sağlam ve sızdırmaz olmasına dikkat edin.

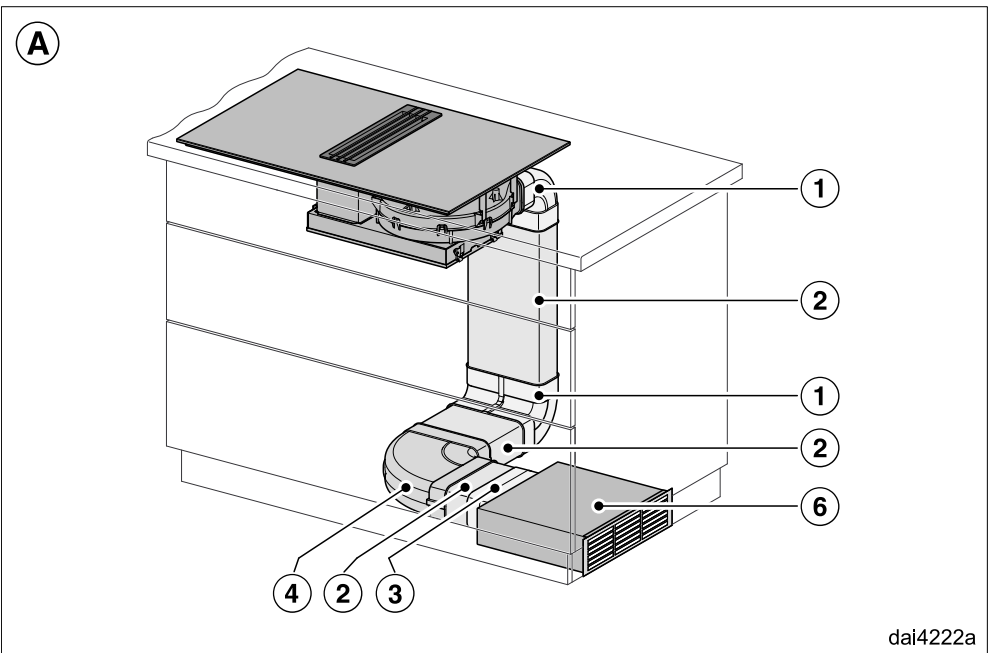
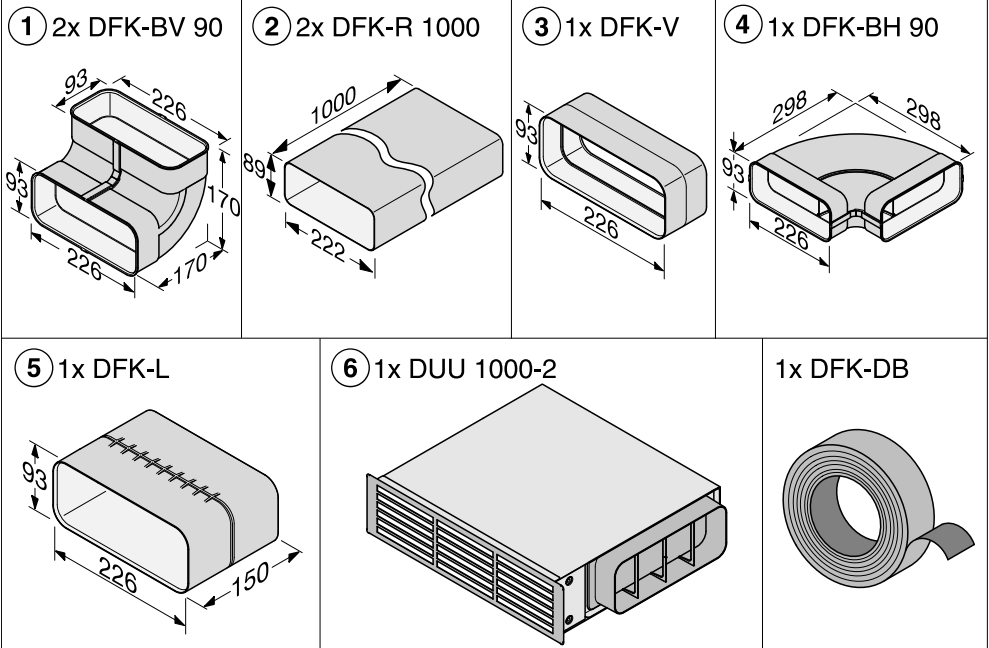
Birlikte verilen uzunluk dengeleyici DFK-L, ikili yassı kanal parçalarının aşağıdaki durumlarda birleştirilmesine olanak sağlar:

- Montaj alanı çok dar olduğunda ve yassı kanal parçaları DFK-V ile birleştirilmek için yeterince hareket ettirilemediğinde.
- Yassı kanal parçaları arasındaki mesafe, DFK-V yardımıyla birleştirilemeyecek kadar büyük olduğunda.



- DFK-L parçasını montajdan önce yassı kanal üzerine itin, yassı kanalı monte edin ve DFK-L parçasını birleştirme yeri üzerinden itin.

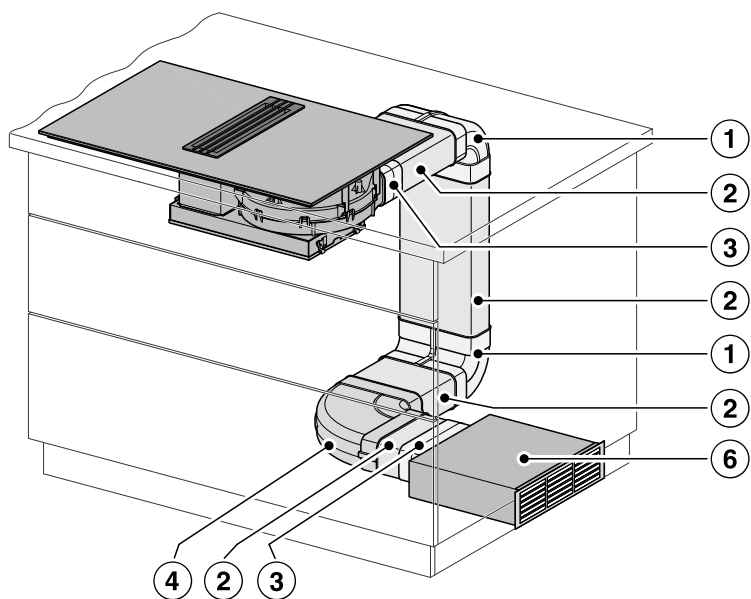
Installation



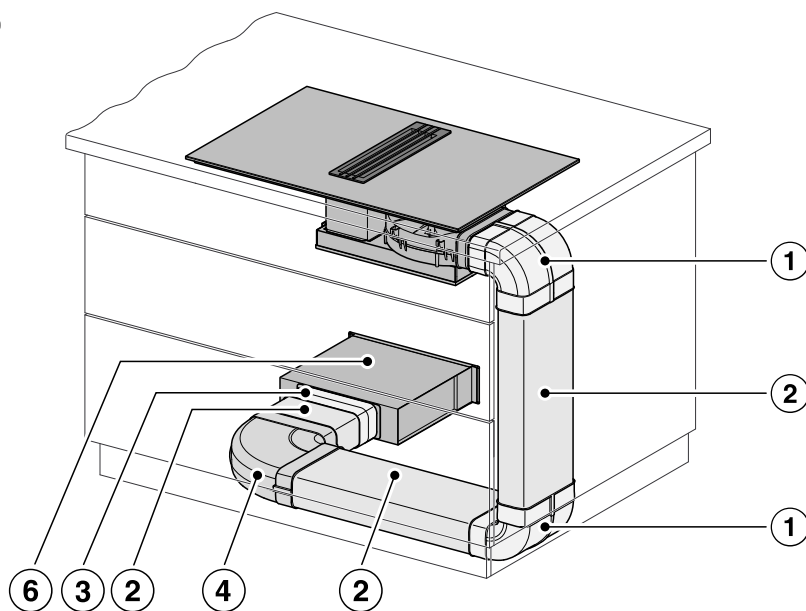
dai4222a

Installation

B

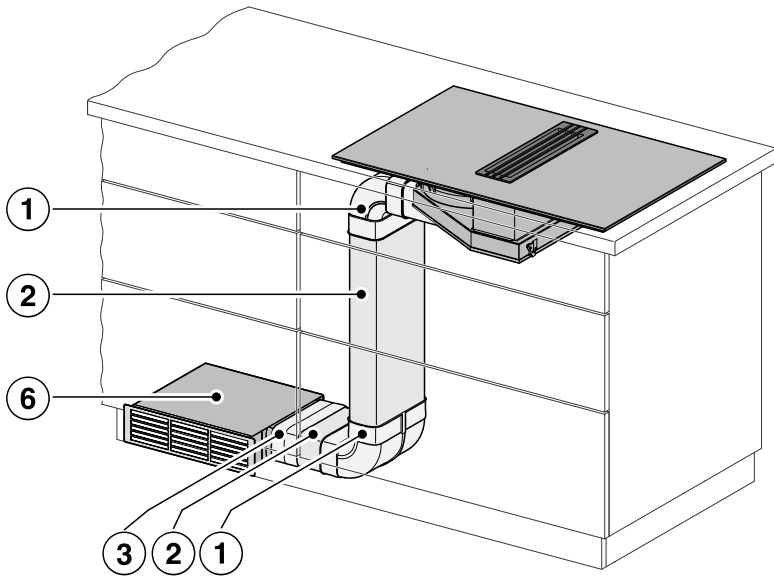


C

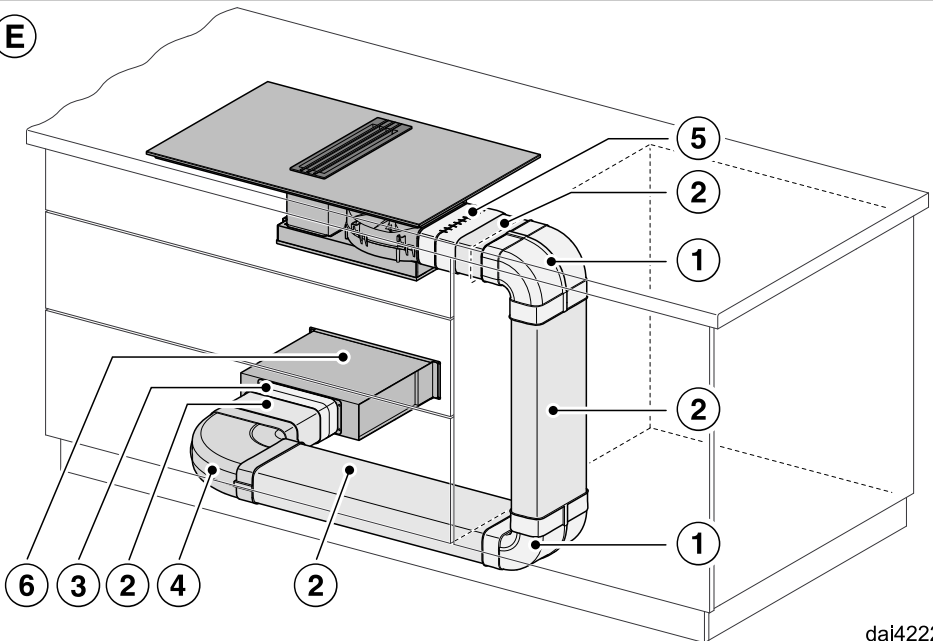


dai4222c

D



E



dai4222b



Miele & Cie. KG
Carl-Miele-Straße 29
33332 Gütersloh
Germany
Tel.: +49 5241 89-0
Fax: +49 5241 89-2090
Internet: www.miele.com