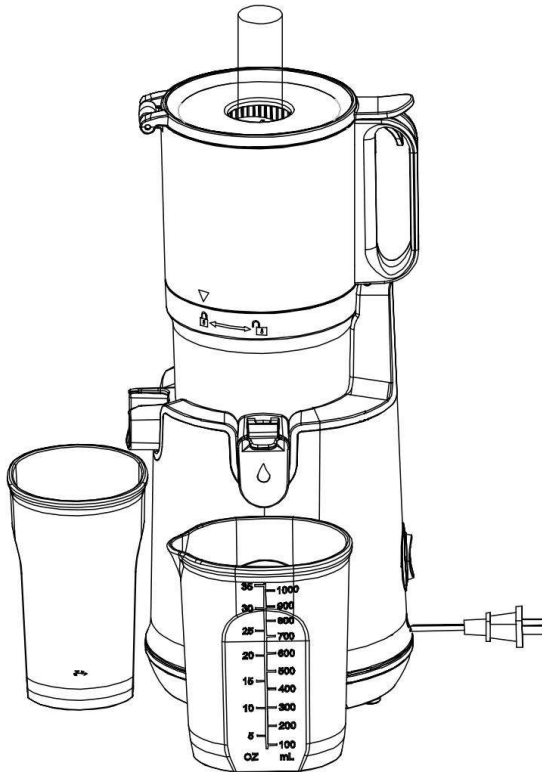


Aeitto

SLOW JUICER USER MANUAL

SJ-041



Before using the device for the first time, please read through these operating instructions carefully and keep them for future reference and other users. They form an integral part of the device.

CONTENTS

PRECAUTIONS FOR SAFETY USE	01
KNOW YOUR JUICER	02
HOW TO ASSEMBLE	04
HOW TO USE	05
HOW TO DISASSEMBLE & CLEAN	06
MAINTENANCE	08
TROUBLE SHOOTING	09
SPECIFICATIONS	11
WARRANTY	12

**REGISTER
NOW!**

for an additional
**12 months
Warranty**

As a special thank-you for registering your Aeito unit, you'll automatically receive an additional 12 months added to your limited manufacturer's warranty!

All you need to do is send your order ID to our service Email: support@aeitto.com, or enter your order ID to activate the warranty online at www.aeitto.com/?vipwarranty.

This warranty only cover orders from authorized brand online stores and our official website. We are not responsible for any purchases from other distribution channels.



FREE upgrade to FULL Replacement Guarantee - no need to return.



Once registered, you will be ensured that if anything goes wrong with your product, we will either send you a brand new unit as a replacement (Absolutely FREE) or provide a FULL refund of your order.



Get exclusive monthly RECIPE updates.



Just send your Order ID to Email support@aeitto.com or enter your order number online at www.aeitto.com/?vipwarranty to activate the extended warranty.



Send:

Subject:

Amazon Order ID: XXX-XXXXXXXX-XXXXXXXX

NOTE: Must register within 7 days after receiving your new product.

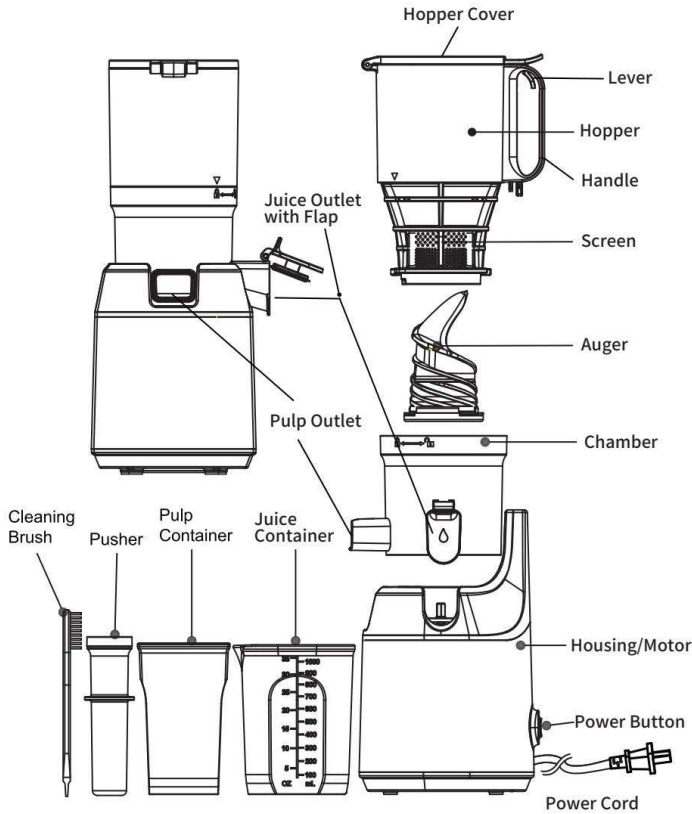
PRECAUTIONS FOR SAFETY USE

When using electrical appliances, basic safety precautions should always be followed including the following.

1. READ ALL INSTRUCTIONS BEFORE USING.
2. To protect against electrical shock, do not immerse cord, plug, or main body (motor) in water or other liquid.
3. Close supervision is necessary when any appliance is used by or near children.
4. Unplug from outlet when not in use, before putting on or taking off parts, and before cleaning.
5. Avoid contact with moving parts. Unplug from outlet when not in use, before putting on or taking off parts, and before cleaning.
6. Do not operate any appliance with a damaged cord or plug or after the appliance malfunctions or has been damaged in any manner. Please contact our customer service (Email: support@aeitto.com) for examination, repair, or electrical or mechanical adjustment.
7. The use of attachments not recommended or sold by manufacturer may cause fire, electric shock or injury.
8. Do not let cord hang over edge of table or counter or touch heated surfaces.
9. Always make sure juicer cover is clamped securely in place before motor is turned on. Do not unfasten clamps while juicer is in operation.
10. Be sure to turn switch to OFF position after each use of your juicer. Make sure the motor stops completely before disassembling.
11. Do not put your fingers or other objects into the juicer while it is in operation. If food becomes lodged in opening, use food pusher or another piece of fruit or vegetable to push down the lodged food. When this method is not possible, turn off the machine, remove the plug from wall outlet and disassemble juicer to remove the remaining food.
12. Do not use outdoors.
12. Do not use outdoors.
13. Do not place on or near a hot gas or electric burner or in a heated oven.
14. Do not use appliance for anything other than its intended use.
15. Keep hands and utensils away from moving blades or discs while processing food to reduce the risk of severe injury to persons or damage to the food processor.
16. DO NOT plug in until familiar with all the instructions and operating procedures.
17. DO NOT unplug from electrical outlet by pulling on the cord. To unplug, grasp the plug,

18. Moving parts – Keep fingers out of discharge openings.
19. Do not clean the appliance with steel wool, abrasive cleaning agents or corrosive liquids (such as gasoline or acetone).
20. Always disconnect the appliance from the supply if it is left unattended and before assembling, disassembling or cleaning.

KNOW YOUR JUICER



Power Button (ON/O/R)

“ON”: Switch the power button to “ON” to start.

“O”: When juicing finished, switch to “O” to stop.

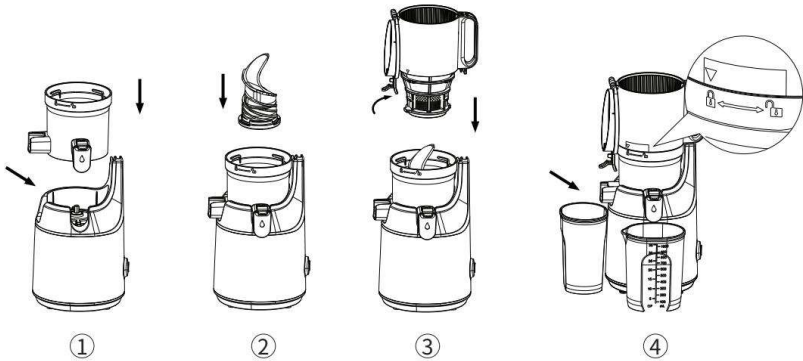
“R”: Switch to “R” to back up the ingredients when clogged.

Note: Press and hold the “R” to back up. When release, appliance stops.



Note: Before plug in the Power Cord, confirm that Power Button is on “O” position.

HOW TO ASSEMBLE



1. Place the Chamber onto the top of Housing.

Note: Make sure the Silicone Valve of the Chamber is well closed before assemble.

If it is opened, close it properly and tightly by pressing.

Silicone Valve Closed



Silicone Valve Opened

2. Insert the Auger firmly into the center Chamber.

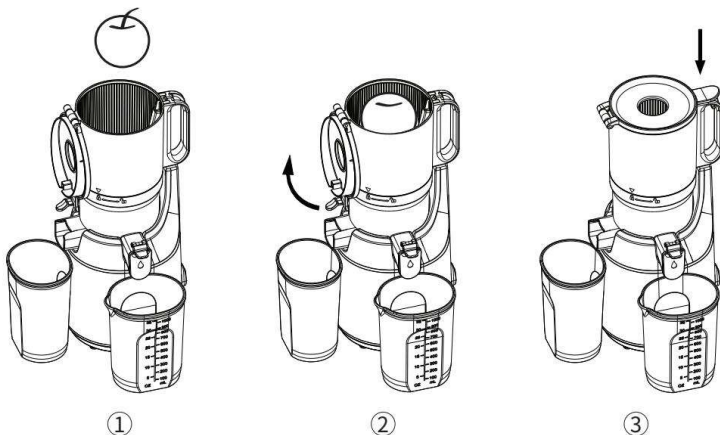
3. Open the Hopper Cover by pressing the Lever.

Position the Hopper vertically onto the Chamber.

Align the hopper assembly guide mark "▼" with the Chamber assembly guide mark "☑".

4. Turn the Hopper clockwise up to the Chamber assembly guide mark "☑" to assemble them. If the internal parts are not assembled correctly, the hopper will not close.

HOW TO USE



1. Add ingredients only up to the limit mark of the Hopper.

Note: For soft ingredients, mix them with other ingredients for extraction.

2. Close the Hopper Cover and keep the Juice Cap open.

- Before pressing the Power Button, place the Juice Container and Pulp Container first.
- The juice may flow backwards into the Hopper if the Juice Cap is closed during extraction.

3. Switch the Power Button to “ON” to start.



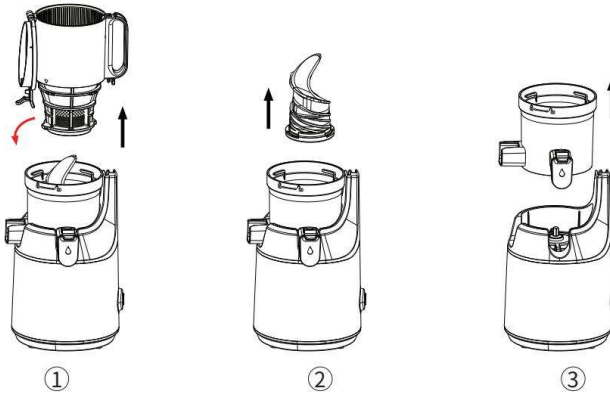
4. To add more ingredients during operation, use the additional inlet or open the Hopper Cover.

- When the Hopper Cover is opened, the operation stops.
- Do not use anything other than the designated Pusher.

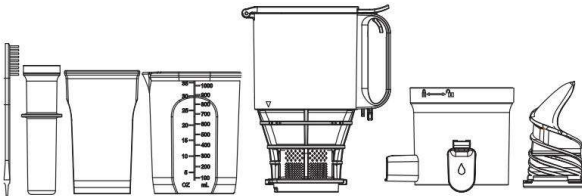
5. When juicing finished, switch the Power Button to “O” to stop the machine.

HOW TO DISASSEMBLE & CLEAN

After the product stops operating completely, turn off and pull the power cord plug with dry hands.



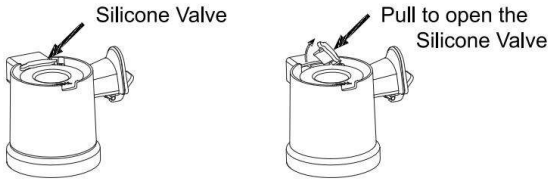
1. Open the Hopper Cover by pressing the Lever.
2. Disassemble the Hopper by turning it anti-clockwise until the Hopper assembly guide mark “▼” aligns with the Chamber assembly guide mark “◻▽”
3. Remove the Auger by pulling it upward.
4. Remove the Chamber by lifting it upward vertically.
5. Rinse each part with the cleaning brush. Brush the inside and outside of each part thoroughly under running water.



IMPORTANT :

Detach the Silicone Valve (at the button) to clean the Chamber.

After cleaning, close it properly and tightly. Otherwise, juice leakage occurs.



6. Wipe the Housing with a damp towel or soft cloth.

7. After cleaning, allow the parts to air-dry completely and store in a clean and safe place.

- Be sure to clean and air-dry it completely immediately after use and store it in a clean place.
- Without prompt cleaning, the pulp residue may dry and crust on the parts, making it difficult to disassemble or clean at a later time.
- Improper cleaning may also cause decreased performance of the appliance.
- Do not clean with steel sponge, abrasives and other sharp cleaning tools.

MAINTENANCE

1. Clean and air dry it completely immediately after use.
2. Before cleaning this product, be sure to unplug the power cord.
3. The Housing cannot be washed under water.

Tips: Wipe the Housing with a damp towel or soft cloth

4. Clean and air dry it completely before storing.

TROUBLE SHOOTING

Before contacting customer service, reviewing this list can save time. This list includes the most common occurrences that are not the result of defective workmanship or materials in this juicer.

Problem	Solutions
The appliance does not work.	Check if the power cord is properly inserted.
	Check if the hopper is assembled properly. If the hopper has not been locked into place, the appliance will not operate for safety reasons.
	Check if the appliance has been assembled according to the directions given in the manual.
An unusual noise is heard while juicing.	<p>It is a natural sound produced when ingredients are being crushed. If the ingredients are hard or tough like apples, carrots, etc., the extraction noise may be louder than that heard when juicing softer ingredients.</p> <p>Recommended: You can juice apple with lower noise by peeling.</p>
The appliance stops during normal operation.	<p>The appliance has operated continuously for long time.</p> <p>Your Aeitto motor is designed to protect itself from overheating.</p> <p>Disconnect the appliance from the supply for up to 30 minutes to reset. Reset time will be extended if high room temperatures exist.</p>
The Chamber shakes when squeezing.	<p>Depending on the texture of the ingredients, there may be slight to more pronounced shaking of the appliance.</p> <p>There is some level of shaking when the auger is rotating. This is a normal occurrence and not a malfunction.</p> <p>Hard ingredients (e.g. carrot, radish, beet, etc.) may cause more shaking than soft ingredients.</p>

<p>The hopper does not open.</p>	<p>Before disassemble the Hooper, open the Hopper Cover by pressing the Lever. For safety reason, the Hooper cannot be disassembled without Hooper Cover opened.</p>
<p>Juice leaks through the pulp outlet immediately after the ingredients are inserted.</p>	<p>This is not a product defect but, rather, a normal phenomenon. The leakage will stop after seconds' running.</p>
<p>During the early uses the motor generates unpleasant smell.</p>	<p>It is a normal phenomenon. If this phenomenon occurs frequently, contact after sales support email: support@aeitto.com</p>
<p>Juice flows back into the hopper.</p>	<p>Extract juice with the juice cap opened. When juicing with the juice cap closed, the juice may flow backward into the hopper. If the contents are not sufficiently discharged even after opening the juice cap again, open the hopper cover and empty out the contents.</p>
<p>Auger or accessories are dyed after use.</p>	<p>It is a normal phenomenon due to specific veggies such as carrot.</p>

SPECIFICATIONS

Product Name	Slow Juicer
Model Name	SJ-041
Rated Voltage	AC 120V
Rated Frequency	60Hz
Rated Power Consumption	250W
Capacity	Juice Cup 33oz (1000ml)
	Pulp Container 27oz (800ml)
Continuous Operating Time	≤20 min.
Time Interval	≥20 min.

WARRANTY

We are delighted that you have chosen the Aeito slow juicer and hope you have a fun with it. The manufacturer's warranty covers the product for a period of 12 months from the date of purchase against manufacturing faults.

Aeito warranties are automatically kept track of in our system, so there is no need to register your product.

If you have any questions about the device and about spare parts/accessories, contact the customer service department via:



support@aeitto.com



www.aeito.com



facebook.com/Aeito



1-855-831-9989
(Mon-Fri 9:00-17:00 EST)

Through the following channels,
you can quickly contact us.



support@aeitto.com



www.aeitto.com



facebook.com/Aeitto

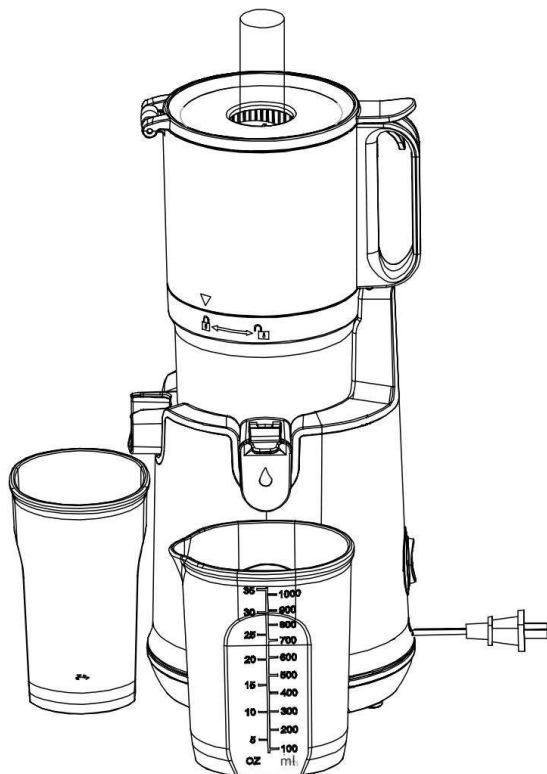


1-855-831-9989
(Mon-Fri 9:00-17:00 EST)

Λeito

EXPRIMIDOR LENTO MANUAL DE USUARIO

SJ-041



Antes de utilizar el dispositivo por primera vez, lea atentamente estas instrucciones de funcionamiento:
y guárdelos para referencia futura y para otros usuarios. Forman parte integral del dispositivo.

CONTENIDO

PRECAUCIONES PARA UN USO SEGURO.....	01
CONOCE TU EXPRIMIDOR.....	02
CÓMO MONTAR.....	04
CÓMO UTILIZAR.....	05
CÓMO DESMONTAR Y LIMPIAR.....	06
MANTENIMIENTO.....	08
SOLUCIÓN DE PROBLEMAS.....	09
ESPECIFICACIONES.....	11
GARANTÍA.....	12

Como agradecimiento especial por registrar su unidad Aeitto, recibirá automáticamente 12 meses adicionales agregados a su garantía limitada del fabricante.

Todo lo que necesita hacer es enviar su ID de pedido a nuestro correo electrónico de servicio: support@aeitto.com, o ingrese su ID de pedido para activar la garantía en línea en www.aeitto.com/?vipwarranty

Esta garantía sólo cubre pedidos realizados en tiendas online de marcas autorizadas y en nuestra web oficial. No somos responsables de ninguna compra de otros canales de distribución.



Actualización GRATUITA a la Garantía de reemplazo COMPLETA: no es necesario realizar devolución.



Una vez registrado, tendrá la seguridad de que, si algo sale mal con su producto, le enviaremos una unidad nueva como reemplazo (completamente GRATIS) o proporcione un reembolso COMPLETO de su pedido.



Obtenga actualizaciones mensuales exclusivas de RECETAS



Simplemente envíe su ID de pedido al correo electrónico support@aeitto.com o ingrese su número de pedido en línea en www.aeitto.com/?vipwarranty para activar la garantía extendida



Enviar:

Sujeto:

NOTA: Debe registrarse dentro de los 7 días posteriores a la recepción de su nuevo producto.

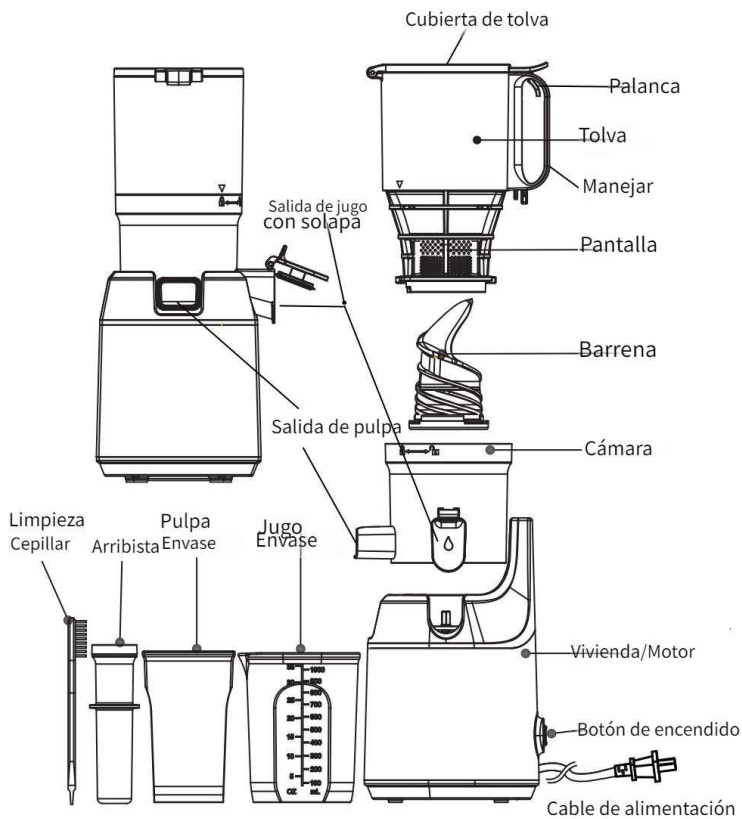
PRECAUCIONES PARA UN USO SEGURO

Al utilizar aparatos eléctricos, siempre se deben seguir las precauciones básicas de seguridad, incluidas las siguientes.

1. LEA TODAS LAS INSTRUCCIONES ANTES DE USAR
2. Para protegerse contra descargas eléctricas, no sumerja el cable, el enchufe o el cuerpo principal (motor) en agua u otro líquido.
3. Es necesaria una estrecha supervisión cuando cualquier aparato sea utilizado por niños o cerca de ellos.
4. **Desenchufe del tomacorriente cuando no esté en uso, antes de poner o quitar piezas y antes de limpiar.**
5. Evite el contacto con las piezas móviles. Desenchufe del tomacorriente cuando no esté en uso, antes de poner o quitar piezas y antes de limpiar.
6. No opere ningún electrodoméstico con un cable o enchufe dañado o después de que el electrodoméstico funciona mal o ha sido dañado de cualquier manera. Por favor contacte con nuestro servicio de atención al cliente (Correo electrónico: support@aeitto.com) para examen, reparación o reparación eléctrica o mecánica. ajustamiento.
7. **El uso de accesorios no recomendados ni vendidos por el fabricante puede provocar un incendio, una descarga eléctrica o lesiones.**
8. No permita que el cable cuelgue del borde de la mesa o mostrador ni toque superficies calientes.
9. Asegúrese siempre de que la tapa del exprimidor esté bien sujeta en su lugar antes de encender el motor. Hacer No suelte las abrazaderas mientras el exprimidor esté en funcionamiento.
10. Asegúrese de colocar el interruptor en la posición APAGADO después de cada uso de su exprimidor. Asegúrese de que el motor se detiene por completo antes de desmontarlo.
11. No introduzca los dedos ni otros objetos en el exprimidor mientras esté en funcionamiento. Si la comida se atasca en la abertura, utilice un empujador de alimentos u otro trozo de fruta o verdura para empujar hacia abajo la comida atascada. Cuando este método no sea posible, apague la máquina, retire el enchufe del tomacorriente y desmonte el exprimidor para retirar los restos de comida.
12. No utilizar al aire libre.
12. No utilizar al aire libre.
13. No lo coloque sobre o cerca de una hornilla de gas o eléctrica caliente ni en un horno caliente.
14. No utilice el aparato para ningún otro uso que no sea el previsto.
15. Mantenga las manos y los utensilios alejados de las cuchillas o discos en movimiento mientras procesa alimentos para reducir el riesgo de lesiones graves a personas o daños al procesador de alimentos.
16. NO lo enchufe hasta que esté familiarizado con todas las instrucciones y procedimientos operativos.
17. NO lo desenchufe del tomacorriente tirando del cable. Para desenchufar, agarre el enchufe

18. Piezas móviles: mantenga los dedos fuera de las aberturas de descarga.
19. No limpie el aparato con lana de acero, agentes de limpieza abrasivos o líquidos corrosivos. (como gasolina o acetona)
20. Desconecte siempre el aparato del suministro eléctrico si se deja desatendido y antes de montarlo, desmontarlo o limpiarlo.

CONOCE TU EXPRIMIDOR



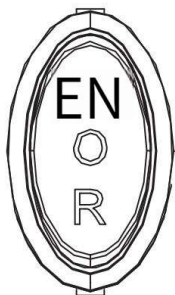
Botón de encendido (ENCENDIDO/O/R)

"ON": cambia el botón de encendido a "ON" para comenzar.

"o": Cuando termine de exprimir, cambie a "o" para detener

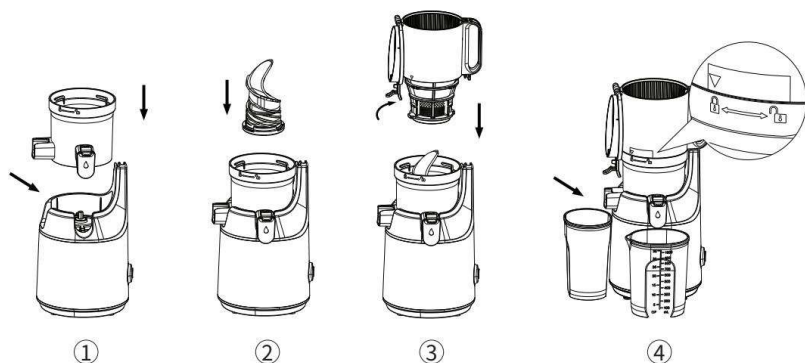
"R": Cambie a "R" para hacer una copia de seguridad de los ingredientes cuando estén obstruidos.

Nota: Mantenga presionada la "R" para retroceder. Al soltarlo, el aparato se detiene.



Nota: Antes de enchufar el cable de alimentación, confirme que el botón de encendido esté en la posición "o".

CÓMOMONTAR



1. Coloque la cámara en la parte superior de la carcasa.

Nota: Asegúrese de que la válvula de silicona de la cámara esté bien cerrada antes del montaje.

Si está abierto, ciérrelo correctamente y herméticamente presionando

Válvula de silicona cerrada



Válvula de silicona
Abrió

2. Inserte la barrena firmemente en el Champer central.

3. Abra la cubierta de la tolva presionando la palanca.

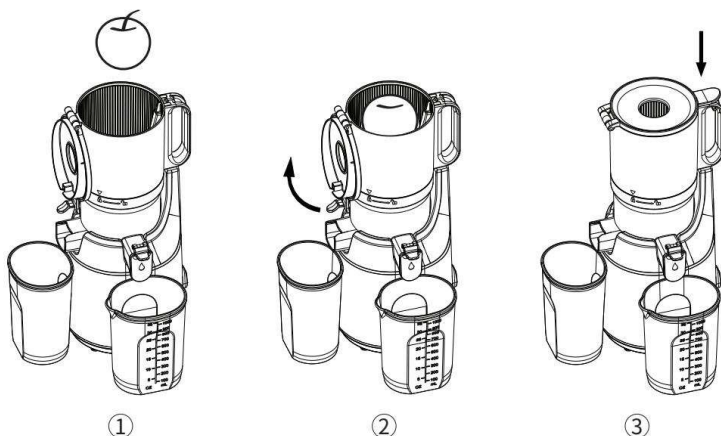
Coloque la tolva verticalmente sobre el Champer.

Alinee la marca de la guía del conjunto de la tolva "v" con la guía del conjunto de la cámara.

marca"

4. Gire la tolva en el sentido de las agujas del reloj hasta la marca guía de montaje de la cámara" " para montar a ellos. Si las piezas internas no se ensamblan correctamente, la tolva no cerrará

CÓMO UTILIZAR



1. Agregue ingredientes sólo hasta la marca de límite de la Tolva.

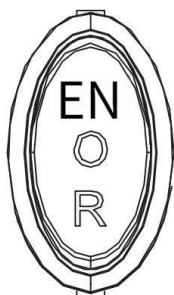
Nota: Para ingredientes blandos, mézclelos con otros ingredientes para la extracción.

2. Cierre la cubierta de la tolva y mantenga abierta la tapa del jugo.

Antes de presionar el botón de encendido, coloque primero el recipiente de jugo y el recipiente de pulpa.

El jugo puede fluir hacia atrás hacia la tolva si la tapa del jugo está cerrada durante la extracción.

3. Cambie el botón de encendido a "ON" para comenzar.



4. Para agregar más ingredientes durante la operación, use la entrada adicional o abra la tolva cubrir.

Cuando se abre la cubierta de la tolva, la operación se detiene. No utilice nada que no sea el empujador designado.

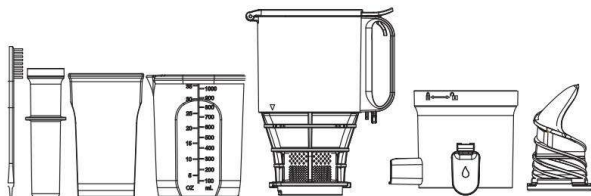
5. Cuando termine de exprimir, cambie el botón de encendido a "o" para detener la máquina.

CÓMO DESMONTAR Y LIMPIAR

Después de que el producto deje de funcionar por completo, apáguelo y desenchufe el cable de alimentación con las manos secas.



1. Abra la cubierta de la tolva presionando la palanca.
2. Desmonte la tolva girándola en sentido antihorario hasta que la guía de montaje de la tolva mark “▼” aligns with the Chamber assembly guide mark “▽”
3. Retire la barrena tirando de ella hacia arriba.
4. Retire el Chamber levantándolo verticalmente hacia arriba.
5. Enjuague cada pieza con el cepillo de limpieza. Cepilla el interior y el exterior de cada parte. completamente bajo agua corriente.



IMPORTANTE :

Retire la válvula de silicona (en el botón) para limpiar la cámara.

Después de la limpieza, ciérela adecuada y herméticamente. De lo contrario, se produce una fuga de jugo.



6. Limpie la carcasa con una toalla húmeda o un paño suave.

7. Después de la limpieza, deje que las piezas se sequen al aire por completo y guárdelas en un lugar limpio y seguro. Asegúrese de limpiarlas y secarlas al aire por completo inmediatamente después de su uso y guárdelas en un lugar limpio.

lugar.

Sin una limpieza inmediata, los residuos de pulpa pueden secarse y formar costras en las piezas, lo que hace que difícil de desmontar o limpiar posteriormente.

Una limpieza inadecuada también puede reducir el rendimiento del aparato. No limpie con esponjas de acero, abrasivos ni otras herramientas de limpieza afiladas.

MANTENIMIENTO

1. Límpielo y séquelo al aire completamente inmediatamente después de su uso.
2. Antes de limpiar este producto, asegúrese de desconectar el cable de alimentación.
3. La carcasa no se puede lavar bajo el agua.

Consejos: limpie la carcasa con una toalla húmeda o un paño suave

4. Límpielo y séquelo al aire por completo antes de guardarlo.

SOLUCIÓN DE PROBLEMAS

Antes de ponerse en contacto con el servicio de atención al cliente, revisar esta lista puede ahorrar tiempo. Esta lista incluye los sucesos más comunes que no son el resultado de mano de obra o materiales defectuosos en

este exprimidor.

Problema	Soluciones
El aparato no funciona.	Compruebe si el cable de alimentación está insertado correctamente.
	Compruebe si la tolva está montada correctamente. Si el La tolva no se ha bloqueado en su lugar, el aparato no funcionará por razones de seguridad.
	Compruebe si el aparato ha sido montado según las instrucciones dadas en el manual.
Se escucha un ruido inusual al exprimir	Es un sonido natural que se produce cuando se trituran los ingredientes. Si los ingredientes son duros como manzanas, zanahorias, etc., el ruido de extracción puede ser más fuerte que el que se escucha al exprimir ingredientes más blandos. Recomendado: Puedes exprimir manzanas con menos ruido pelándolas.
El aparato se detiene durante operación normal.	El aparato ha funcionado continuamente durante mucho tiempo. Su motor Aeitto está diseñado para protegerse del sobrecalentamiento. Desconecte el aparato del suministro por hasta 30 minutos para reiniciarlo. El tiempo de reinicio se ampliará si es alto. existen temperaturas ambiente.
La Cámara tiembla cuando apretando.	Dependiendo de la textura de los ingredientes, el aparato puede vibrar de leve a más pronunciado. Hay cierto nivel de vibración cuando la barrena está girando. Esto es algo normal y no un mal funcionamiento. Los ingredientes duros (por ejemplo, zanahoria, rábano, remolacha, etc.) pueden provocar más temblores que los ingredientes blandos.

<p>La tolva no se abre.</p>	<p>Antes de desmontar el Hooper, abra la cubierta de la tolva presionando la palanca. Por razones de seguridad, el Hooper no se puede desmontar sin abrir la cubierta del Hooper.</p>
<p>El jugo se escapa por la salida de pulpa inmediatamente después de insertar los ingredientes.</p>	<p>Esto no es un defecto del producto sino más bien un fenómeno normal. La fuga se detendrá después de unos segundos de funcionamiento.</p>
<p>Durante los primeros usos el motor genera desagradables oler.</p>	<p>Es un fenómeno normal. Si este fenómeno ocurre con frecuencia, comuníquese con el correo electrónico de soporte posventa: support@aeitto.com</p>
<p>El jugo regresa a la tolva.</p>	<p>Extraiga el jugo con la tapa abierta. Al exprimir con la tapa cerrada, el jugo puede fluir hacia atrás hacia la tolva. Si el contenido no se descarga lo suficiente incluso después de abrir nuevamente la tapa del jugo, abra la tapa de la tolva y vacíe el contenido.</p>
<p>La barrena o los accesorios se tiñen después de su uso.</p>	<p>Es un fenómeno normal debido a verduras específicas como la zanahoria.</p>

ESPECIFICACIONES

nombre del producto	Exprimidor lento
Nombre del modelo	SJ-041
Voltaje nominal	CA 120 V
Frecuencia nominal	60Hz
Consumo de energía nominal	250W
Capacidad	Taza de jugo 33oz (1000ml)
	Contenedor de Pulpa 27oz (800ml)
Tiempo de funcionamiento continuo	<20 min.
Intervalo de tiempo	>20 min.

GARANTÍA

Estamos encantados de que haya elegido el exprimidor lento Aeito y esperamos que se divierta con él. La garantía del fabricante cubre el producto por un período de 12 meses a partir de la fecha

de compra contra defectos de fabricación

Las garantías de Aeito se registran automáticamente en nuestro sistema, por lo que no es necesario registrarse tu producto.

Si tiene alguna pregunta sobre el dispositivo y sobre repuestos/accesorios, comuníquese con al departamento de atención al cliente a través de:



soporte@aeitto.com



www.aeito.com



facebook.com/Aeito



1-855-831-9989
(lunes a viernes de 9:00 a 17:00 EST)

A través de los siguientes canales,
Puedes contactarnos rápidamente.



soporte@aeitto.com



www.aeitto.com



facebook.com/Aeitto

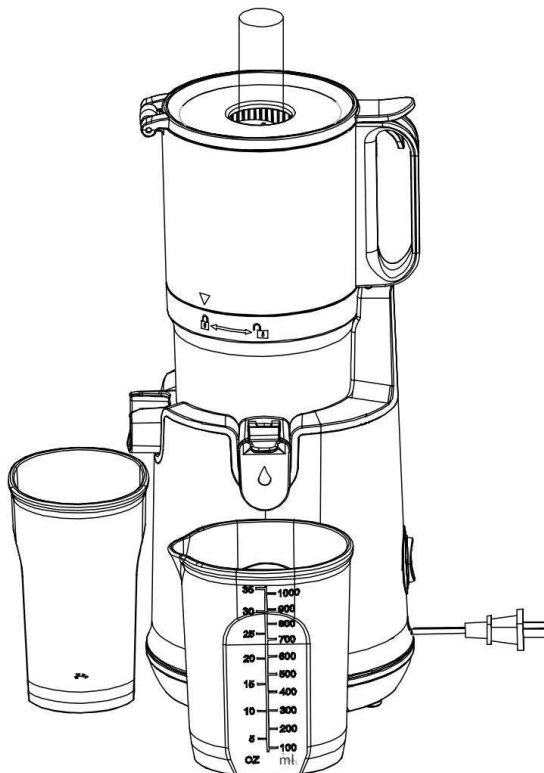


1-855-831-9989
(lunes a viernes de 9:00 a 17:00 EST)

^eitto

LANGSAM ENTSAFTER BENUTZERHANDBUCH

SJ-041



Bevor Sie das Gerät zum ersten Mal verwenden, lesen Sie bitte diese Bedienungsanleitung sorgfältig durch und bewahren Sie sie zum späteren Nachschlagen und für andere Benutzer auf. Sie sind integraler Bestandteil des Gerätes



INHALT

VORSICHTSMASSNAHMEN ZUR SICHEREN VERWENDUNG.....	01
KENNEN SIE IHREN ENTSAFTER.....	02
WIE MAN ZUSAMMENBAUT.....	04
WIE BENUTZT MAN.....	05
Wie man es zerlegt und reinigt	06
WARTUNG.....	08
FEHLERBEHEBUNG.....	09
SPEZIFIKATIONEN	11
GARANTIE.....	12

Als besonderes Dankeschön für die Registrierung Ihres Aeitto-Geräts erhalten Sie automatisch zusätzliche 12 Monate zu Ihrer eingeschränkten Herstellergarantie!

Sie müssen lediglich Ihre Bestellnummer an unsere Service-E-Mail senden: support@aeitto.com oder geben Sie Ihre Bestell-ID ein, um die Garantie online unter www.aeitto.com/?vipwarranty zu aktivieren

Diese Garantie gilt nur für Bestellungen bei autorisierten Marken-Onlineshops und auf unserer offiziellen Website. Für Käufe über andere Vertriebskanäle übernehmen wir keine Haftung.

-  KOSTENLOSES Upgrade auf VOLLSTÄNDIGE Ersatzgarantie – keine Rückgabe erforderlich.
-  Sobald Sie sich registriert haben, können Sie sicher sein, dass wir Ihnen im Falle eines Defekts mit Ihrem Produkt entweder ein brandneues Gerät als Ersatz zusenden (absolut KOSTENLOS) oder eine VOLLSTÄNDIGE Rückerstattung Ihrer Bestellung gewähren.
-  Erhalten Sie exklusive monatliche RECIPE-Updates
-  Senden Sie einfach Ihre Bestellnummer per E-Mail an support@aeitto.com oder geben Sie Ihre Bestellnummer ein online unter www.aeitto.com/?vipwarranty, um die erweiterte Garantie zu aktivieren



Schicken:

Thema:

Amazon-Bestell-ID: XXX-XXXXXXX-XXXXXXX

HINWEIS: Die Registrierung muss innerhalb von 7 Tagen nach Erhalt Ihres neuen Produkts erfolgen.

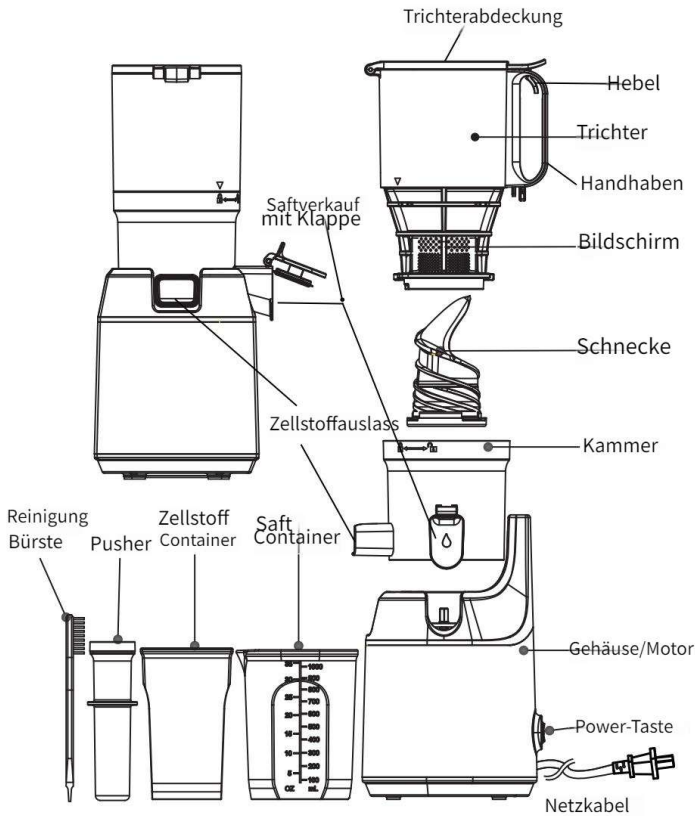
VORSICHTSMASSNAHMEN FÜR DIE SICHERHEIT

Bei der Verwendung von Elektrogeräten sollten stets grundlegende Sicherheitsvorkehrungen befolgt werden, einschließlich der folgenden.

1. LESEN SIE VOR DER VERWENDUNG ALLE ANWEISUNGEN
2. Zum Schutz vor Stromschlägen Kabel, Stecker oder Hauptgehäuse (Motor) nicht in Wasser eintauchen Wasser oder eine andere Flüssigkeit.
3. Wenn ein Gerät von oder in der Nähe von Kindern verwendet wird, ist eine strenge Aufsicht erforderlich
4. Ziehen Sie den Netzstecker aus der Steckdose, wenn Sie das Gerät nicht verwenden, bevor Sie Teile anbringen oder abnehmen und bevor Sie es reinigen.
5. Vermeiden Sie den Kontakt mit beweglichen Teilen. Ziehen Sie den Netzstecker aus der Steckdose, wenn Sie das Gerät nicht verwenden, bevor Sie Teile anbringen oder abnehmen und bevor Sie es reinigen.
6. Betreiben Sie kein Gerät mit einem beschädigten Kabel oder Stecker oder nach dem Gerät Fehlfunktionen aufweist oder in irgendeiner Weise beschädigt wurde. Bitte wenden Sie sich an unseren Kundenservice (E-Mail: support@aeitto.com) für die Prüfung, Reparatur oder elektrische oder mechanische Einstellung.
7. Die Verwendung von Zubehörteilen, die nicht vom Hersteller empfohlen oder verkauft werden, kann zu Bränden, Stromschlägen oder Verletzungen führen.
8. Lassen Sie das Kabel nicht über die Tisch- oder Thekenkante hängen und berühren Sie keine erhitzten Oberflächen
9. Stellen Sie immer sicher, dass die Abdeckung des Entsafters fest eingeklemmt ist, bevor Sie den Motor einschalten. Tun Lösen Sie die Klemmen nicht, während der Entsafter in Betrieb ist.
10. Stellen Sie sicher, dass Sie den Schalter nach jedem Gebrauch Ihres Entsafters auf OFF stellen. Stellen Sie sicher, dass der Motor stoppt vollständig vor der Demontage.
11. Stecken Sie weder Ihre Finger noch andere Gegenstände in den Entsafter, während dieser in Betrieb ist. Wenn Lebensmittel in der Öffnung stecken bleiben, verwenden Sie einen Lebensmittelschieber oder ein anderes Obst- oder Gemüsestück, um die festsitzenden Lebensmittel nach unten zu drücken. Wenn diese Methode nicht möglich ist, schalten Sie die Maschine aus, ziehen Sie den Stecker aus der Steckdose und zerlegen Sie den Entsafter, um die restlichen Lebensmittel zu entfernen.
12. Nicht im Freien verwenden.
12. Nicht im Freien verwenden.
13. Stellen Sie das Gerät nicht auf oder in die Nähe eines heißen Gas- oder Elektrobrenners oder in einen beheizten Ofen.
14. Benutzen Sie das Gerät nur für den vorgesehenen Zweck
15. Halten Sie Hände und Utensilien von beweglichen Klingen oder Scheiben fern, während Sie Lebensmittel verarbeiten Reduzieren Sie das Risiko schwerer Verletzungen von Personen oder einer Beschädigung der Küchenmaschine.
16. Schließen Sie das Gerät NICHT an, bevor Sie nicht mit allen Anweisungen und Betriebsabläufen vertraut sind
17. Ziehen Sie den Netzstecker NICHT durch Ziehen am Kabel aus der Steckdose. Um den Stecker zu ziehen, fassen Sie den Stecker an

18. Bewegliche Teile – Halten Sie Ihre Finger von den Auslassöffnungen fern
19. Reinigen Sie das Gerät nicht mit Stahlwolle, scheuernden Reinigungsmitteln oder ätzenden Flüssigkeiten (wie Benzin oder Aceton)
20. Trennen Sie das Gerät immer vom Stromnetz, wenn es unbeaufsichtigt bleibt und bevor Sie es zusammenbauen, demontieren oder reinigen

KENNEN SIE IHREN ENTSAFTER



Ein/Aus-Taste (EIN/O/R)

„ON “: Schalten Sie den Netzschalter zum Starten auf „ON “.

„o “: Wenn das Entsaften beendet ist, schalten Sie zum Stoppen auf „o “.

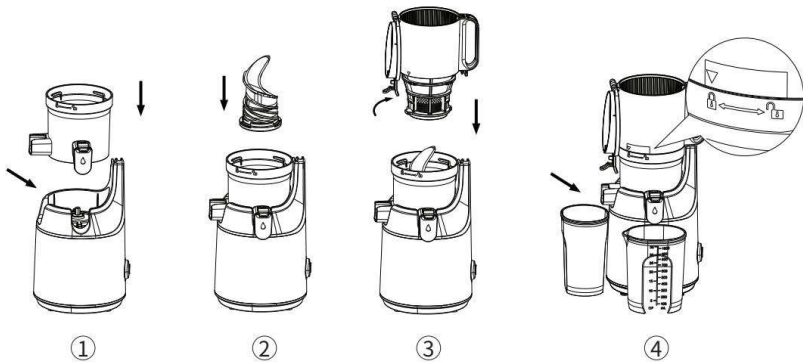
„R “: Wechseln Sie zu „R “, um die Zutaten bei Verstopfung zu sichern

Hinweis: Halten Sie zum Zurücksetzen die Taste „R “ gedrückt. Beim Loslassen stoppt das Gerät



Hinweis: Bevor Sie das Netzkabel anschließen, vergewissern Sie sich, dass sich der Netzschalter in der „O“-Position befindet

WIE MAN ZUSAMMENBAUT



1. Platzieren Sie die Kammer oben auf dem Gehäuse

Hinweis: Stellen Sie vor dem Zusammenbau sicher, dass das Silikonventil der Kammer gut verschlossen ist
Wenn es geöffnet ist, schließen Sie es durch Drücken ordnungsgemäß und fest

Silikonventil geschlossen



Silikonventil
Geöffnet

2. Setzen Sie die Schnecke fest in den mittleren Champer ein.

3. Öffnen Sie die Trichterabdeckung, indem Sie den Hebel drücken.

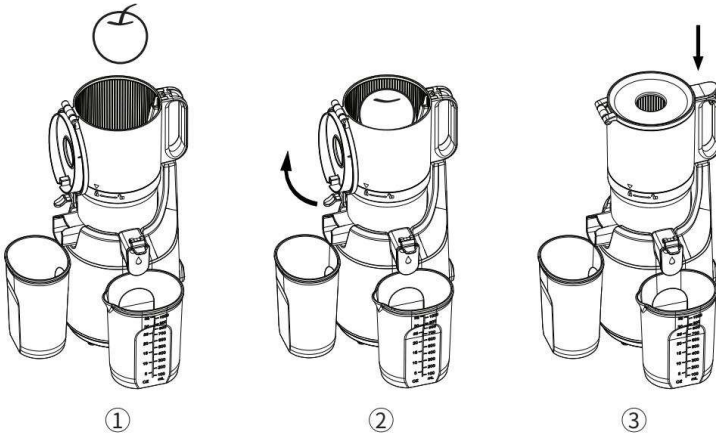
Positionieren Sie den Hopper senkrecht auf dem Champer

Richten Sie die Führungsmarkierung „V“ der Trichterbaugruppe an der Führung der Kammerbaugruppe aus

markieren"

4. Drehen Sie den Trichter zum Zusammenbau im Uhrzeigersinn bis zur Führungsmarkierung für die Kammermontage
ihnen. Wenn die Innenteile nicht richtig zusammengebaut sind, lässt sich der Trichter nicht schließen

WIE BENUTZT MAN



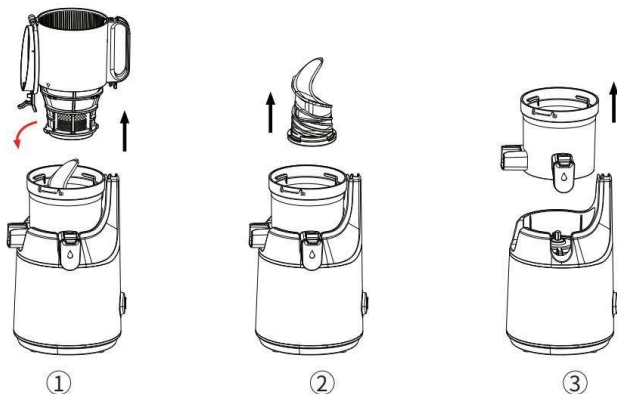
1. Geben Sie die Zutaten nur bis zur Höchstmarkierung des Trichters hinzu.
Hinweis: Weiche Zutaten müssen zum Extrahieren mit anderen Zutaten gemischt werden.
2. Schließen Sie die Trichterabdeckung und lassen Sie den Saftdeckel offen.
Bevor Sie den Netzschalter drücken, stellen Sie zuerst den Saftbehälter und den Fruchtfleischbehälter auf. Der Saft kann zurück in den Trichter fließen, wenn der Saftdeckel während der Extraktion geschlossen ist.
3. Schalten Sie zum Starten den Netzschalter auf „ON“.



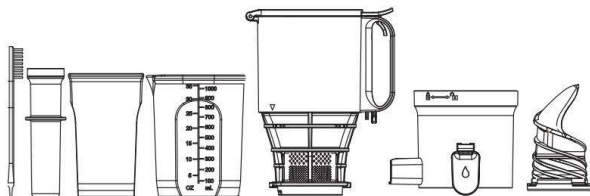
4. Um während des Betriebs weitere Zutaten hinzuzufügen, nutzen Sie den zusätzlichen Einlass oder öffnen Sie den Trichterabdeckung.
Wenn die Trichterabdeckung geöffnet wird, stoppt der Betrieb. Verwenden Sie nichts anderes als den dafür vorgesehenen Schieber.
5. Wenn das Entsaften beendet ist, schalten Sie den Netzschalter auf „o“, um die Maschine zu stoppen.

WIE MAN ZERLEGT UND REINIGT

Nachdem das Produkt vollständig aufgehört hat zu funktionieren, schalten Sie es aus und ziehen Sie mit trockenen Händen den Netzstecker.



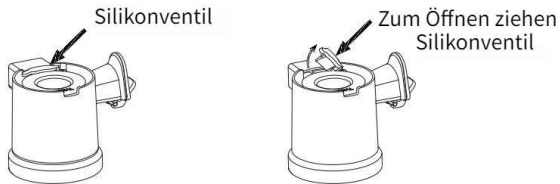
1. Öffnen Sie die Trichterabdeckung, indem Sie den Hebel drücken.
2. Zerlegen Sie den Trichter, indem Sie ihn gegen den Uhrzeigersinn drehen, bis die Montageführung des Trichters sichtbar ist
mark “▼” aligns with the Chamber assembly guide mark “▼”
3. Entfernen Sie die Schnecke, indem Sie sie nach oben ziehen
4. Entfernen Sie den Champer, indem Sie ihn vertikal nach oben heben
5. Spülen Sie jedes Teil mit der Reinigungsbürste ab. Bürsten Sie die Innen- und Außenseite jedes Teils gründlich unter fließendem Wasser.



WICHTIG :

Nehmen Sie das Silikonventil (am Knopf) ab, um die Kammer zu reinigen

Nach der Reinigung ordnungsgemäß und fest verschließen. Andernfalls kommt es zum Austreten von Saft



6. Wischen Sie das Gehäuse mit einem feuchten Handtuch oder einem weichen Tuch ab.

7. Lassen Sie die Teile nach der Reinigung vollständig an der Luft trocknen und lagern Sie sie an einem sauberen und sicheren Ort. – Achten Sie darauf, sie sofort nach dem Gebrauch vollständig zu reinigen und an der Luft zu trocknen und an einem sauberen Ort aufzubewahren

Ort.

Ohne rechtzeitige Reinigung können die Zellstoffrückstände antrocknen und auf den Teilen verkrusten, wodurch es zu einer Verkrustung kommt

schwer zu zerlegen oder zu einem späteren Zeitpunkt zu reinigen.

Eine unsachgemäße Reinigung kann auch zu einer verminderten Leistung des Geräts führen.

Reinigen Sie es nicht mit Stahlschwämmen, Scheuermitteln oder anderen scharfen Reinigungswerkzeugen

WARTUNG

1. Reinigen und trocknen Sie es sofort nach Gebrauch vollständig an der Luft
2. Bevor Sie dieses Produkt reinigen, ziehen Sie unbedingt das Netzkabel ab.
3. Das Gehäuse kann nicht unter Wasser gewaschen werden.
Tipps: Wischen Sie das Gehäuse mit einem feuchten Handtuch oder einem weichen Tuch ab
4. Reinigen Sie es und trocknen Sie es vollständig an der Luft, bevor Sie es lagern.

FEHLERBEHEBUNG

Bevor Sie sich an den Kundendienst wenden, kann die Durchsicht dieser Liste Zeit sparen. Diese Liste enthält die häufigsten Vorkommnisse, die nicht auf fehlerhafte Verarbeitung oder Materialien zurückzuführen sind

dieser Entsafter.

Problem	Lösungen
Das Gerät funktioniert nicht.	Überprüfen Sie, ob das Netzkabel richtig eingesteckt ist.
	Überprüfen Sie, ob der Trichter richtig zusammengebaut ist. Wenn die Schnecke nicht verriegelt ist, funktioniert das Gerät aus Sicherheitsgründen nicht.
	Überprüfen Sie, ob das Gerät gemäß den Anweisungen im Handbuch zusammengebaut wurde.
Beim Entsaften ist ein ungewöhnliches Geräusch zu hören	Es handelt sich um ein natürliches Geräusch, das beim Zerkleinern von Zutaten entsteht. Bei harten oder zähen Zutaten wie Äpfeln, Karotten usw. kann das Extraktionsgeräusch lauter sein als beim Entsaften weicherer Zutaten. Empfohlen: Sie können Äpfel durch Schalen geräuschärmer entsaften.
Das Gerät stoppt währenddessen normale Operation.	Das Gerät war längere Zeit ununterbrochen in Betrieb. Ihr Aeitto-Motor ist so konzipiert, dass er sich vor Überhitzung schützt Trennen Sie das Gerät zum Zurücksetzen bis zu 30 Minuten lang vom Stromnetz. Bei hohem Wert wird die Rücksetzzeit verlängert Raumtemperaturen herrschen.
Die Kammer bebt, wenn quetschen.	Je nach Beschaffenheit der Zutaten kann es zu leichten bis stärkeren Erschütterungen des Geräts kommen. Wenn sich die Schnecke dreht, ist ein gewisses Zittern zu spüren. Dies ist ein normaler Vorgang und keine Fehlfunktion. Harte Zutaten (z. B. Karotten, Radieschen, Rüben usw.) können stärker schütteln als weiche Zutaten

Der Trichter öffnet sich nicht.	Bevor Sie den Hooper demontieren, öffnen Sie die Trichterabdeckung durch Drücken des Hebels. Aus Sicherheitsgründen kann der Hooper nicht zerlegt werden, ohne dass die Hooper-Abdeckung geöffnet ist.
Direkt nach dem Einfüllen der Zutaten tritt Saft aus dem Tresterauslass aus.	Hierbei handelt es sich nicht um einen Produktfehler, sondern um ein normales Phänomen. Die Leckage hört nach Sekunden auf.
Während der frühen Nutzung der Motor erzeugt unangenehme Geräusche.	Es ist ein normales Phänomen. Wenn dieses Phänomen häufig auftritt, wenden Sie sich an den Kundendienst per E-Mail: support@aitto.com
Der Saft fließt zurück in den Trichter.	Extrahieren Sie den Saft bei geöffnetem Saftdeckel. Beim Entsaften mit geschlossenem Saftdeckel kann der Saft zurück in den Trichter fließen. Sollte der Inhalt auch nach erneutem Öffnen des Saftdeckels nicht ausreichend austreten, öffnen Sie den Trichterdeckel und entleeren Sie den Inhalt.
Schnecke oder Zubehör werden nach Gebrauch eingefärbt.	Dies ist ein normales Phänomen, das auf bestimmte Gemüsesorten wie Karotten zurückzuführen ist.

SPEZIFIKATIONEN

Produktname	Langsamer Entsafter
Modellname	SJ-041
Nennspannung	Wechselstrom 120 V
Nennfrequenz	60Hz
Nennstromverbrauch	250W
Kapazität	Saftbecher 33oz (1000ml)
	Fruchtfleischbehälter 27oz (800ml)
Kontinuierliche Betriebszeit	<20 Min.
Zeitintervall	>20 Min.

GARANTIE

Wir freuen uns, dass Sie sich für den Aeito Slow Juicer entschieden haben und wünschen Ihnen viel Spaß damit. Die Herstellergarantie gilt für das Produkt für einen Zeitraum von 12 Monaten ab dem Datum des Kaufpreises gegen Herstellungsfehler
Aeito-Garantien werden automatisch in unserem System erfasst, sodass keine Registrierung erforderlich ist Ihr Produkt.

Bei Fragen zum Gerät sowie zu Ersatzteilen/Zubehör wenden Sie sich bitte an den Kundendienst über:



support@aeitto.com



www.aeitto.com



facebook.com/Aeitto



1-855-831-9989
(Mo-Fr 9:00-17:00 EST)

Über die folgenden Kanäle,
Sie können uns schnell kontaktieren.



support@aeitto.com



www.aeitto.com



facebook.com/Aeitto



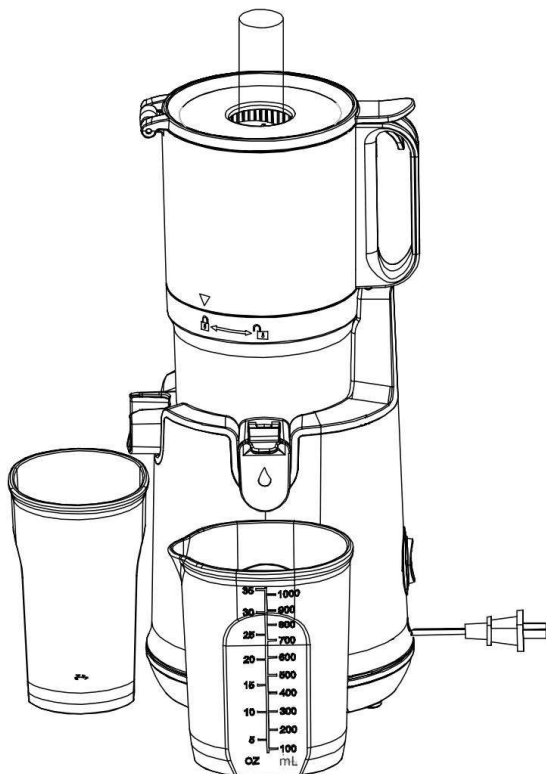
1-855-831-9989
(Mo-Fr 9:00-17:00 EST)

^eitto

CUISEUR LENT

MANUEL DE L'UTILISATEUR

SJ-041



Avant d'utiliser l'appareil pour la première fois, veuillez lire attentivement ce mode d'emploi, et conservez-les pour référence future et pour d' autres utilisateurs. Ils font partie intégrante de l'appareil





CONTENU

PRÉCAUTIONS POUR UNE UTILISATION DE SÉCURITÉ.....	01
CONNAISSEZ VOTRE Centrifugeuse.....	02
COMMENT ASSEMBLER.....	04
COMMENT UTILISER.....	05
COMMENT DÉMONTER ET NETTOYER.....	06
ENTRETIEN.....	08
DÉPANNAGE.....	09
CARACTÉRISTIQUES.....	11
GARANTIE.....	12

En guise de remerciement spécial pour l'enregistrement de votre unité Aeito, vous recevrez automatiquement 12 mois supplémentaires ajoutés à votre garantie limitée du fabricant !

Il vous suffit d'envoyer votre numéro de commande à notre service Email : support@aeitto.com, ou entrez votre numéro de commande pour activer la garantie en ligne sur www.aeitto.com/?vipwarranty

Cette garantie couvre uniquement les commandes provenant des magasins en ligne de marques autorisées et de notre site officiel. Nous ne sommes pas responsables des achats effectués auprès d'autres canaux de distribution.

-  Mise à niveau GRATUITE vers la garantie de remplacement COMPLÈTE – pas besoin de retour.
-  Une fois enregistré, vous serez assuré qu'en cas de problème avec votre produit, nous vous enverrons soit une toute nouvelle unité en remplacement (absolument GRATUIT), soit fournir un remboursement COMPLET de votre commande.
-  Recevez des mises à jour mensuelles exclusives de RECETTES
-  Envoyez simplement votre numéro de commande à l'e-mail support@aeitto.com ou entrez votre numéro de commande en ligne sur www.aeitto.com/?vipwarranty pour activer l'extension de garantie



Envoyer:

Sujet:

Numéro de commande Amazon : XXX-XXXXXXX-XXXXXXX

REMARQUE : Vous devez vous inscrire dans les 7 jours suivant la réception de votre nouveau produit.

PRÉCAUTIONS POUR UNE UTILISATION DE SÉCURITÉ

Lors de l'utilisation d'appareils électriques, des précautions de sécurité de base doivent toujours être suivies, notamment les suivantes.

1. LISEZ TOUTES LES INSTRUCTIONS AVANT UTILISATION

2. Pour vous protéger contre les chocs électriques, n'immergez pas le cordon, la fiche ou le corps principal (moteur) de l'eau ou un autre liquide.

3. Une surveillance étroite est nécessaire lorsqu'un appareil est utilisé par ou à proximité d'enfants

4. Débranchez-le de la prise lorsqu'il n'est pas utilisé, avant de mettre ou d'enlever des pièces et avant le nettoyage.

5. Évitez tout contact avec les pièces mobiles. Débranchez-le de la prise lorsqu'il n'est pas utilisé, avant de mettre ou de retirer des pièces et avant le nettoyage.

6. N'utilisez aucun appareil avec un cordon ou une fiche endommagée ou après que l'appareil fonctionne mal ou a été endommagé de quelque manière que ce soit. Veuillez contacter notre service client (E-mail : support@aeitto.com) pour examen, réparation ou problème électrique ou mécanique. ajustement.

7. L'utilisation d'accessoires non recommandés ou vendus par le fabricant peut provoquer un incendie, un choc électrique ou des blessures.

8. Ne laissez pas le cordon pendre du bord de la table ou du comptoir ou toucher les surfaces chauffées.

9. Assurez-vous toujours que le couvercle du presse-agrumes est bien fixé avant de mettre le moteur en marche. Faire Ne desserrez pas les pinces lorsque la centrifugeuse est en marche.

10. Assurez-vous de mettre l'interrupteur en position OFF après chaque utilisation de votre presse-agrumes. Assurez-vous que le moteur s'arrête complètement avant de démonter.

11. Ne mettez pas vos doigts ou d'autres objets dans la centrifugeuse pendant qu'elle fonctionne. Si des aliments restent coincés dans l'ouverture, utilisez un poussoir ou un autre morceau de fruit ou de légume pour pousser les aliments coincés. Lorsque cette méthode n'est pas possible, éteignez la machine, retirez la fiche de la prise murale et démontez le presse-agrumes pour retirer les aliments restants.

12. Ne pas utiliser à l'extérieur.

12. Ne pas utiliser à l'extérieur.

13. Ne pas placer sur ou à proximité d'un brûleur à gaz ou électrique chaud ou dans un four chauffé.

14. N'utilisez pas l'appareil à des fins autres que celles pour lesquelles il est destiné.

15. Gardez les mains et les ustensiles éloignés des lames ou des disques en mouvement pendant la transformation des aliments. réduire le risque de blessures graves ou de dommages au robot culinaire.

16. NE PAS brancher avant d'être familiarisé avec toutes les instructions et procédures de fonctionnement.

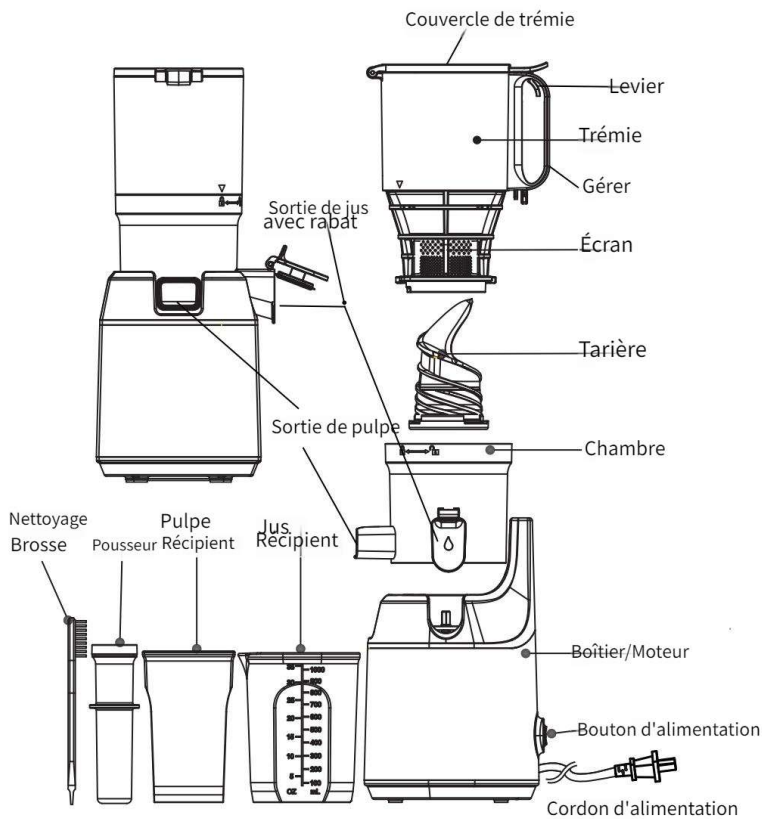
17. NE PAS débrancher l'appareil de la prise électrique en tirant sur le cordon. Pour débrancher, saisissez la fiche

18. Pièces mobiles - Gardez les doigts hors des ouvertures de décharge

19. Ne nettoyez pas l'appareil avec de la laine d'acier, des produits de nettoyage abrasifs ou des liquides corrosifs.
(comme l'essence ou l'acétone)

20. Débranchez toujours l'appareil de l'alimentation s'il est laissé sans surveillance et avant de l'assembler, du démonter ou de le nettoyer.

CONNAISSEZ VOTRE Centrifugeuse



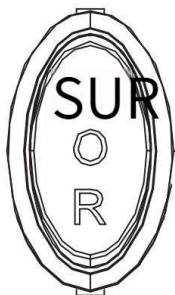
Bouton d'alimentation (ON/O/R)

« ON » : mettez le bouton d'alimentation sur « ON » pour démarrer.

"o" : lorsque le jus est terminé, passez à "o" pour arrêter

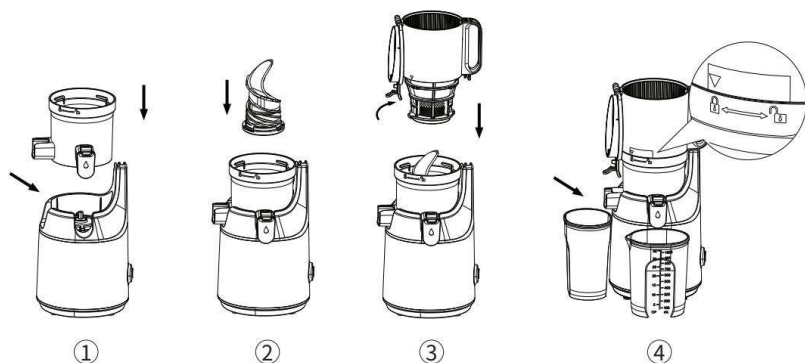
"R" : passez à "R" pour sauvegarder les ingrédients en cas de bouchage

Remarque : Appuyez et maintenez le "R" pour sauvegarder. Une fois relâché, l'appareil s'arrête



Remarque : Avant de brancher le cordon d'alimentation, vérifiez que le bouton d'alimentation est en position "o".

COMMENT ASSEMBLER



1. Placez la chambre sur le dessus du boîtier

Remarque : Assurez-vous que la valve en silicone de la chambre est bien fermée avant l'assemblage. S'il est ouvert, fermez-le correctement et hermétiquement en appuyant sur

Valve en silicone fermée



Soupape en silicone
Ouvret

2. Insérez fermement la tarière dans le champ central.

3. Ouvrez le couvercle de la trémie en appuyant sur le levier.

Positionnez la trémie verticalement sur le Champer

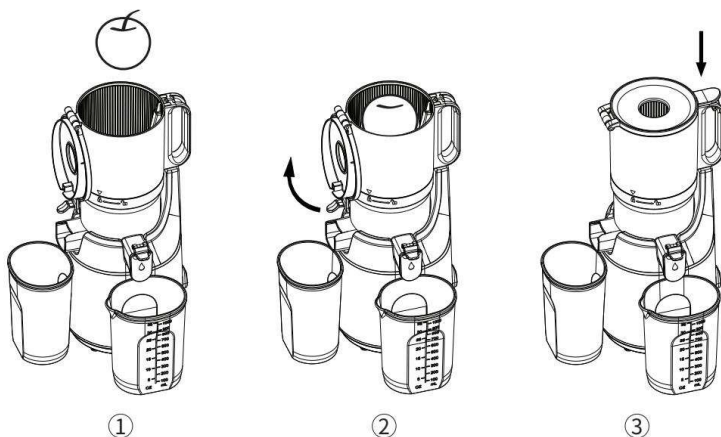
Alignez la marque du guide d'assemblage de la trémie « v » avec le guide d'assemblage de la chambre.

marque"

4. Tournez la trémie dans le sens des aiguilles d'une montre jusqu'à la marque du guide d'assemblage de la chambre « » pour assembler

eux. Si les pièces internes ne sont pas assemblées correctement, la trémie ne se fermera pas

COMMENT UTILISER



1. Ajoutez les ingrédients uniquement jusqu'au repère limite de la trémie.

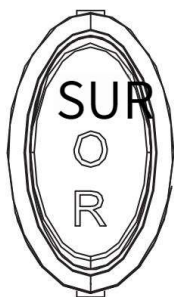
Remarque : Pour les ingrédients mous, mélangez-les avec d' autres ingrédients pour l' extraction.

2. Fermez le couvercle de la trémie et laissez le bouchon de jus ouvert.

Avant d'appuyer sur le bouton d'alimentation, placez d'abord le récipient à jus et le récipient à pulpe.

Le jus peut refluer dans la trémie si le bouchon du jus est fermé pendant l'extraction.

3. Mettez le bouton d'alimentation sur "ON" pour démarrer.



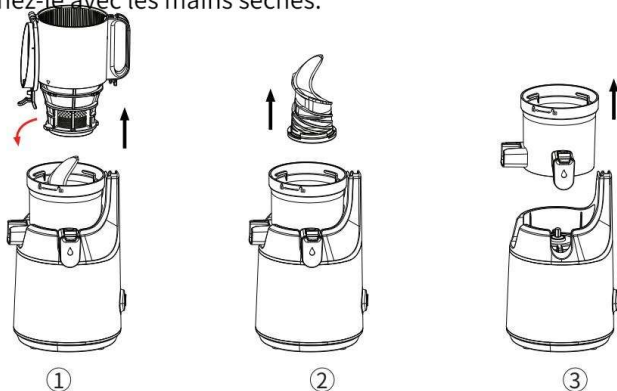
4. Pour ajouter plus d'ingrédients pendant le fonctionnement, utilisez l'entrée supplémentaire ou ouvrez la trémie. couverture.

Lorsque le couvercle de la trémie est ouvert, le fonctionnement s'arrête. N'utilisez rien d'autre que le poussoir désigné.

5. Une fois le jus terminé, mettez le bouton d'alimentation sur "o" pour arrêter la machine.

COMMENT DÉMONTER ET NETTOYER

Une fois que le produit a complètement cessé de fonctionner, éteignez-le et débranchez-le avec les mains sèches.



1. Ouvrez le couvercle de la trémie en appuyant sur le levier.

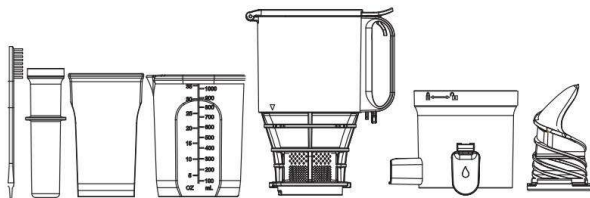
2. Démontez la trémie en la tournant dans le sens inverse des aiguilles d'une montre jusqu'à ce que le guide d'assemblage de la trémie

mark "▼" aligns with the Chamber assembly guide mark "▼"

3. Retirez la tarière en la tirant vers le

haut.

4. Retirez le Champer en le soulevant verticalement vers le haut.
5. Rincez chaque pièce avec la brosse de nettoyage. Brossez l'intérieur et l'extérieur de chaque pièce soigneusement sous l'eau courante.



IMPORTANT :

Détachez la valve en silicone (au niveau du bouton) pour nettoyer la chambre

Après le nettoyage, fermez-le correctement et hermétiquement. Sinon, une fuite de jus se produit



6. Essuyez le boîtier avec une serviette humide ou un chiffon doux.

7. Après le nettoyage, laissez les pièces sécher complètement à l'air libre et rangez-les dans un endroit propre et sûr. Assurez-vous de les nettoyer et de les sécher complètement à l'air immédiatement après utilisation et de les ranger dans un endroit propre.

lieu.

Sans un nettoyage rapide, les résidus de pulpe peuvent sécher et former des croûtes sur les pièces, ce qui les rend difficile à démonter ou à nettoyer ultérieurement.

Un nettoyage inapproprié peut également entraîner une diminution des performances de l'appareil. Ne pas nettoyer avec une éponge en acier, des abrasifs ou d'autres outils de nettoyage tranchants.

ENTRETIEN

1. Nettoyez-le et séchez-le complètement à l'air immédiatement après utilisation.
2. Avant de nettoyer ce produit, assurez-vous de débrancher le cordon d'alimentation.
3. Le boîtier ne peut pas être lavé sous l'eau.

Conseils : Essuyez le boîtier avec une serviette humide ou un chiffon doux

4. Nettoyez-le et séchez-le complètement avant de le ranger.

DÉPANNAGE

Avant de contacter le service client, consulter cette liste peut vous faire gagner du temps. Cette liste comprend les événements les plus courants qui ne sont pas le résultat d'un défaut de fabrication ou de matériaux dans

ce presse-agrumes.

Problème	Solutions
L'appareil ne fonctionne pas.	Vérifiez si le cordon d'alimentation est correctement inséré.
	Vérifiez si la trémie est correctement assemblée. Si la trémie n'est pas verrouillée, l'appareil ne fonctionnera pas pour des raisons de sécurité.
	Vérifiez si l'appareil a été assemblé selon les instructions données dans le manuel.
Un bruit inhabituel se fait entendre lors de l'extraction du jus	C'est un son naturel produit lorsque les ingrédients sont écrasés. Si les ingrédients sont durs ou coriaces comme des pommes, des carottes, etc., le bruit d'extraction peut être plus fort que celui entendu lors de l'extraction de jus d'ingrédients plus mous. Recommandé : vous pouvez presser des pommes avec moins de bruit en les pelant.
L'appareil s'arrête pendant fonctionnement normal.	L'appareil a fonctionné en continu pendant une longue période. Votre moteur Aeitto est conçu pour se protéger de la surchauffe Débranchez l'appareil de l'alimentation pendant 30 minutes maximum pour le réinitialiser. Le temps de réinitialisation sera prolongé s'il est élevé les températures ambiantes existent.
La Chambre tremble quand pressant.	Selon la texture des ingrédients, des secousses légères à plus prononcées de l'appareil peuvent survenir. Il y a un certain niveau de secousse lorsque la tarière tourne. Il s'agit d'un phénomène normal et non d'un dysfonctionnement. Les ingrédients durs (par exemple carotte, radis, betterave, etc.) peuvent provoquer plus de secousses que les ingrédients mous.

<p>La trémie ne s'ouvre pas.</p>	<p>Avant de démonter le Hooper, ouvrez le couvercle de la trémie en appuyant sur le levier. Pour des raisons de sécurité, le Hooper ne peut pas être démonté sans que le couvercle du Hooper soit ouvert.</p>
<p>Le jus s'écoule par la sortie de pulpe immédiatement après l'insertion des ingrédients.</p>	<p>Il ne s'agit pas d'un défaut du produit mais plutôt d'un phénomène normal. La fuite s'arrêtera après quelques secondes de fonctionnement.</p>
<p>Lors des premières utilisations, le moteur génère des désagréables odeur.</p>	<p>C'est un phénomène normal. Si ce phénomène se produit fréquemment, contactez l'e-mail du service après-vente : support@aeitto.com</p>
<p>Le jus retourne dans la trémie.</p>	<p>Extrayez le jus avec le bouchon à jus ouvert. Lors de l'extraction de jus avec le bouchon de jus fermé, le jus peut refluer dans la trémie. Si le contenu n'est pas suffisamment évacué même après avoir ouvert à nouveau le bouchon de jus, ouvrez le couvercle de la trémie et videz le contenu.</p>
<p>La tarière ou les accessoires sont teints après utilisation.</p>	<p>C'est un phénomène normal dû à certains légumes comme la carotte.</p>

CARACTÉRISTIQUES

Nom du produit	Presse-agrumes lent
Nom du modèle	SJ-041
Tension nominale	C.A. 120 V
Fréquence nominale	60Hz
Consommation d'énergie nominale	250W
Capacité	Tasse à jus 33oz (1000ml)
	Récipient à pulpe 27oz (800ml)
Temps de fonctionnement continu	<20 minutes.
Intervalle de temps	>20 minutes.

GARANTIE

Nous sommes ravis que vous ayez choisi l'extracteur de jus Aeito et espérons que vous vous amuserez bien avec. La garantie constructeur couvre le produit pour une durée de 12 mois à compter de la date

d'achat contre les défauts de fabrication

Les garanties Aeito sont automatiquement conservées dans notre système, il n'est donc pas nécessaire de s'inscrire ton produit.

Si vous avez des questions sur l'appareil et sur les pièces de rechange/accessoires, contactez le service client via :



support@aeitto.com



www.aeito.com



facebook.com/Aeito



1-855-831-9989

(du lundi au vendredi, de 9 h 00 à 17 h 00 HNE)

Par les canaux suivants,
vous pouvez nous
contacter rapidement.



support@aeitto.com



www.aeitto.com



facebook.com/Aeitto

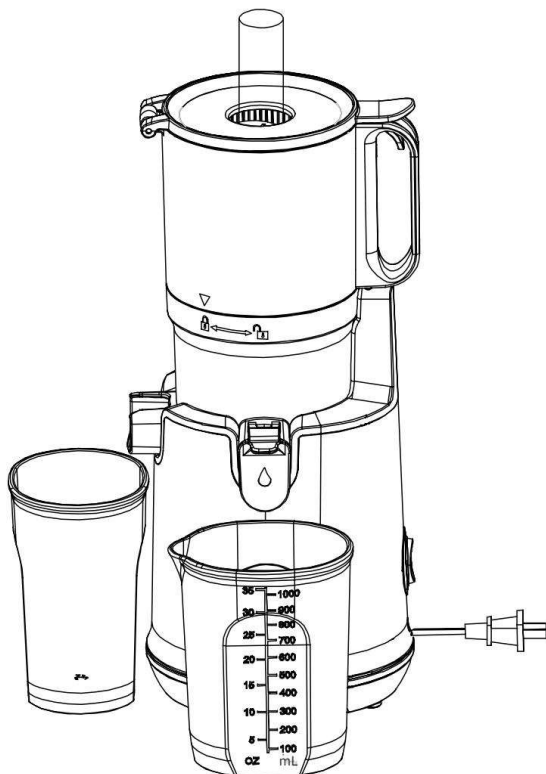


1-855-831-9989
(du lundi au vendredi, de 9 h 00 à 17 h 00 HNE)

^エイト

スロージューサー
ユーザーマニュアル

SJ-041



デバイスを初めて使用する前に、この取扱説明書をよくお読みください。

将来の参照や他のユーザーのために保管してください。それらはデバイスの不可欠な部分を形成します





コンテンツ

安全上のご注意.....	01
ユーザーを知る.....	02
組み立て方.....	04
使い方.....	05
分解とお手入れ方法.....	06
メンテナンス.....	08
トラブルシューティング.....	09
仕様.....	11
保証.....	12

Aeitto ユニットの登録していただいたことに特別な感謝の気持ちを込めて、限定メーカー保証に12か月が自動的に追加されます。

あなたがする必要のあるのは、注文IDを当社のサービス電子メールに送信することだけです: support@aeitto.com、または注文 ID を入力して www.aeitto.com/?vipwarranty でオンラインで保証を有効にします。

この保証は、正規ブランドのオンラインストアおよび当社の公式ウェブサイトからのご注文にのみ適用されます。他の販売チャネルからの購入については責任を負いません。

-  完全交換保証への無料アップグレード - 返品する必要はありません。
-  登録すると、製品に何か問題が発生した場合、交換品として新品のユニット (完全に無料) をお送りするか、または
ご注文の全額を返金します。
-  独占的な毎月のレシピ更新情報を入手する
-  注文IDを support@aeitto.com に電子メールで送信するか、注文番号を入力してください。
www.aeitto.com/?vipwarranty でオンラインで延長保証を有効にします



送信:

主題:

注: 新しい製品を受け取ってから7日以内に登録する必要があります。

安全にご使用いただくための注意事項

電気製品を使用する場合は、以下を含む基本的な安全上の注意事項に常に従う必要があります。

1. 使用前にすべての説明をお読みください
 2. 感電防止のため、コード、プラグ、本体（モーター）を浸漬しないでください。
水または他の液体。
 3. 機器を子供が使用する場合、または子供の近くで使用する場合は、厳重な監督が必要です
 4. 使用しない時や部品の着脱時、お手入れの際にはプラグをコンセントから抜いてください。
 5. 可動部品との接触を避けてください。使用しない時や部品の着脱時、お手入れの前にはプラグをコンセントから抜いてください。
 6. コードやプラグが損傷した状態で、またはアプライアンスを取り外した後は、アプライアンスを操作しないでください。
故障しているか、何らかの形で破損している。弊社カスタマーサービスまでご連絡ください
(電子メール: support@aeitto.com) 検査、修理、または電氣的または機械的な問題について
調整。
 7. メーカーが推奨または販売していないアタッチメントを使用すると、火災、感電、怪我の原因となることがあります。
 8. コードをテーブルやカウンターの端に掛けたり、加熱された表面に触れさせたりしないでください。
 9. モーターの電源を入れる前に、ジューサーカバーが所定の位置にしっかりと固定されていることを必ず確認してください。する
ジューサーの作動中はクランプを緩めないでください。
 10. ジューサーを使用するたびに、必ずスイッチをオフの位置に切り替えてください。モーターを確認していただき
分解する前に完全に停止してください。
11. 運転中はジューサーの中心に蓋や他の物を入れないでください。破損部に蓋や物が入った場合は、フードプッシャーまたは蓋の解放や物を取り除き、清潔な布で乾拭きして下さい。この方法ができない場合は、マンの電氣業者や、コンセントからプラグを抜き、ジューサーを分解して買った商品を買い取ります。
12. 屋外では使用しないでください。
 12. 屋外では使用しないでください。
 13. 高温のガスや電気バーナーの上や近く、または加熱されたオープン内に置かないでください。
 14. 器具を本来の用途以外に使用しないでください。
 15. 食品を加工している間は、動いている刃やディスクに手や器具を近づけないでください。
人体への重傷やフードプロセッサへの損傷のリスクを軽減します。
 16. すべての指示と操作手順を理解するまではプラグを差し込まないでください。
 17. コードを引っ張ってコンセントからプラグを抜かないでください。プラグを抜くときはプラグを持って抜いてください

18. 可動部品 - 排出口に指を入れないでください。

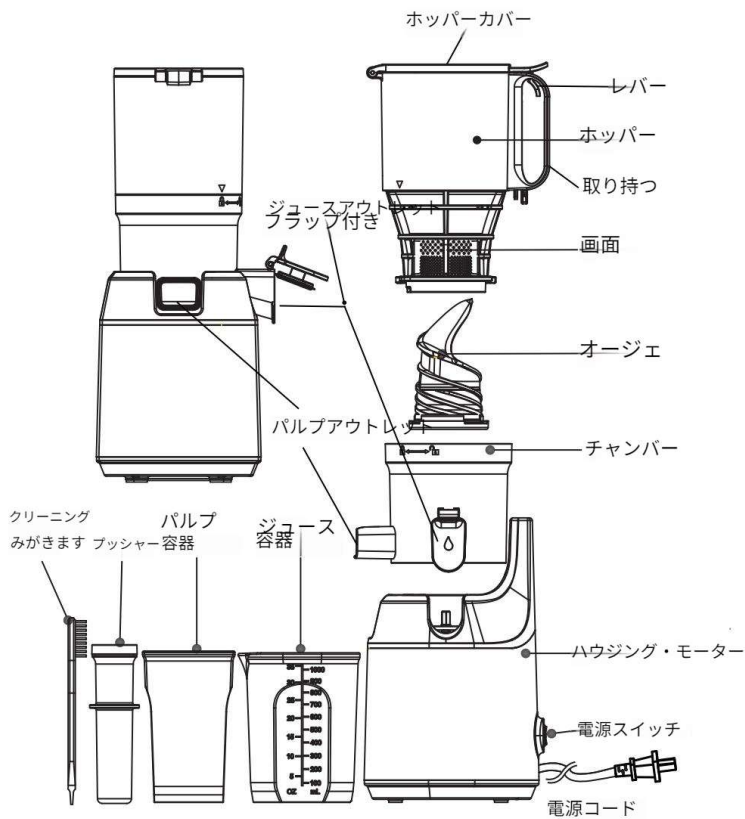
19. スチールウール、研磨剤、腐食性液体を使用してアプライアンスを掃除しないでください。

(ガソリンやアセトンなど)

20.

アプライアンスを放置する場合、組み立て、分解、または掃除の前に、必ず電源から外してください。

ジューサーを知る



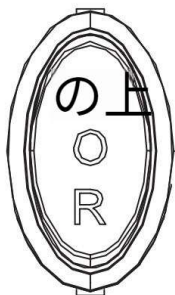
電源ボタン(ON/O/R)

「ON」：電源ボタンを「ON」にすると起動します。

「O」：搾り終わったら「O」に切り替えて停止します

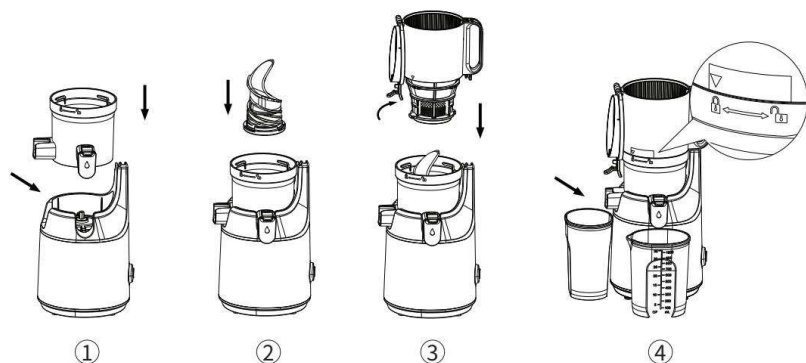
「R」：詰まった場合に「R」に切り替えて食材をバックアップします。

注: バックアップするには、「R」を押し続けます。放すとアプライアンスが停止します



注: 電源コードを差し込む前に、電源ボタンが「O」の位置にあることを確認してください。

組み立て方



1. チャンバーをハウジングの上部に置きます

注意: 組み立てる前に、チャンバーのシリコンバルブがしっかりと閉まっていることを確認してください。開いた場合は、しっかりと押して閉めてください。

シリコンバルブが閉まっている



シリコンバルブ
開いた

2. オーガーを中央のチャンバーにしっかりと差し込みます。

3. レバーを押してホッパーカバーを開けます。

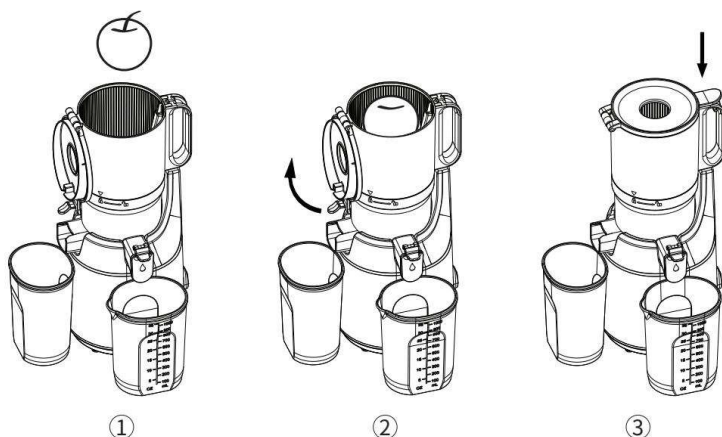
ホッパーをチャンバー上に垂直に配置します。

ホッパー組立ガイドマーク「v」をチャンバー組立ガイドに合わせます
マーク"

4. ホッパーをチャンバー組立ガイドマーク「J」まで時計回りに回して組立てます。

彼ら。内部部品が正しく組み立てられていないとホッパーが閉まりません

使い方



1. 材料はホッパーの限界マークまでしか入れません。

注：柔らかい原料の場合は、他の原料と混合して抽出してください。

2. ホッパーカバーを閉じ、ジュースキャップを開いたままにします。

電源ボタンを押す前に、ジュース容器と果肉容器を先に置きます。

抽出中にジュースキャップを閉めると、ジュースがホッパーに逆流する可能性があります。

3. 電源ボタンを「ON」に切り替えて起動します。



4. 動作中にさらに材料を追加するには、追加の注入口を使用するか、ホッパーを開けます。

カバー

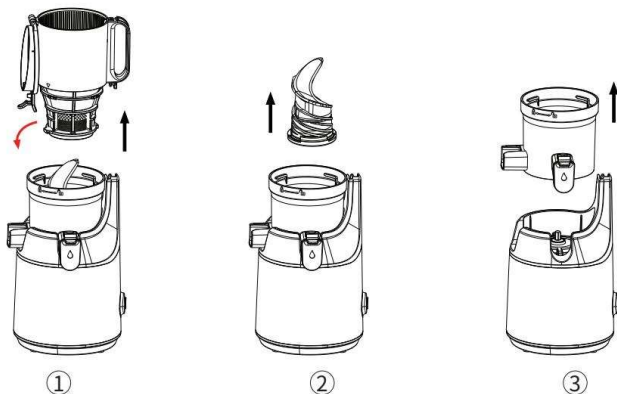
ホッパーカバーを開けると動作が停止します。

指定されたプッシャー以外は使用しないでください。

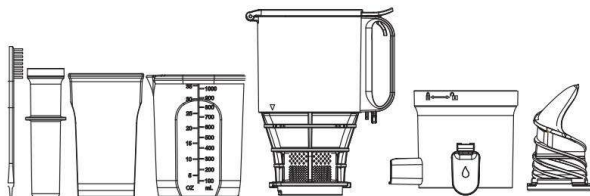
5. 搾り終わったら、電源ボタンを「o」に切り替えてマシンを停止します。

分解とお手入れ方法

製品の動作が完全に停止したら、電源を切り、乾いた手で電源コードのプラグを抜いてください。



1. レバーを押してホッパーカバーを開けます。
2. ホッパー組立ガイドが止まるまでホッパーを反時計回りに回して、ホッパーを分解します。
mark “▼” aligns with the Chamber assembly guide mark “▽”
3. オーガーを上へ引いて取り外します。
4. チャンバーを垂直に上に持ち上げて取り外します。
5. 各パーツを洗浄ブラシで洗い流します。各パーツの内側と外側をブラシで磨きます
流水でしっかりと。



重要：

シリコンバルブ（ボタン部分）を取り外してチャンバーを清掃します
掃除後はしっかりと閉めてください。そうしないと汁漏れが発生します



- ハウジングを湿らせたタオルまたは柔らかい布で拭きます。
- 洗浄後は、部品を完全に自然乾燥させ、清潔で安全な場所に保管してください
- 使用後は必ずすぐに完全に洗浄して自然乾燥させ、清潔な場所に保管してください。

場所。

すぐに洗浄しないと、パルプの残留物が乾燥して部品にかさぶたができ、
後で分解したり掃除したりするのが困難です。

不適切な洗浄は、アプライアンスの性能低下を引き起こす可能性があります。スチールスポンジ、研磨剤、その他の鋭利な洗浄ツールで洗浄しないでください。

メンテナンス

1. 使用後はすぐにきれいにして自然乾燥させてください。
2. 本製品を清掃する前に、必ず電源コードを抜いてください。
3. ハウジングは水洗いできません。
ヒント: ハウジングを湿らせたタオルまたは柔らかい布で拭きます。
4. 保管する前に、完全に洗浄し、自然乾燥させてください。

トラブルシューティング

カスタマー

サービスに問い合わせる前に、このリストを確認すると時間を節約できます。このリストには、製造上の欠陥や材料に起因しない最も一般的な出来事が含まれています。

このユーザー。

問題	ソリューション
アプライアンスが動作しません。	電源コードが正しく差し込まれているか確認してください。
	ホッパーが正しく組み立てられているか確認してください。もしホッパーが所定の位置にロックされていない場合、安全上の理由から機器は作動しません。
	アプライアンスがマニュアルの指示に従って組み立てられているかどうかを確認してください。
ジュースを搾っているときに異音が聞こえる	<p>食材を砕くときに出る自然な音です。リンゴやニンジンなどの硬い食材の場合、柔らかい食材を搾るときよりも抽出音が大きくなる場合があります。</p> <p>おすすめ：皮をむくことにより音を抑えてリンゴをジュースにすることができます。</p>
アプライアンスは途中で停止します 通常の動作。	<p>アプライアンスは長時間連続して動作しました。</p> <p>Aeitto モーターは過熱から保護するように設計されています リセットするには、アプライアンスを電源から最大 30 分間切断します。高い場合はリセット時間が延長されます 室温が存在します。</p>
チャンバーが揺れるとき 絞ること。	<p>食材の質感によっては、器具がわずかに揺れたり、揺れが大きくなったりする場合があります。</p> <p>オーガ回転時に多少の揺れはあります。これは通常の現象であり、故障ではありません。</p> <p>硬い食材（ニンジン、大根、ビートなど）は、柔らかい食材よりも揺れが大きくなる可能性があります</p>

<p>ホッパーが開かない。</p>	<p>フーパーを分解する前に、レバーを押してホッパーカバーを開けてください。</p> <p>安全上の理由から、フーパーカバーを開けずにフーパーを分解することはできません。</p>
<p>食材を入れた直後は果肉出口から果汁が漏れます。</p>	<p>これは製品の欠陥ではなく、通常現象です。数秒の実行後に漏れは止まります。</p>
<p>初期の使用中に、 モーターが不快な音を発生させる 匂い。</p>	<p>それは正常な現象です。</p> <p>この現象が頻繁に発生する場合は、アフターサポートメール: support@aeitto.comまでご連絡ください。</p>
<p>ジュースはホッパーに戻ります。</p>	<p>ジュースキャップを開けた状態でジュースを抽出します。</p> <p><small>ジュースキャップを開けた状態でジュースを抽出すると、ジュースがホッパー内に逆流する場合があります。再度ジュースキャップを開けても逆流が止まらない場合は、ホッパーカバーを開けて清掃を完了してください。</small></p>
<p>オージェやアクセサリは使用後に染色されます。</p>	<p>ニンジンなどの特定の野菜による正常な現象です。</p>

仕様

商品名	スロージューサー
モデル名	SJ-041
定格電圧	AC120V
定格周波数	60Hz
定格消費電力	250W
容量	ジュースカップ 33oz (1000ml)
	パルプコンテナ 27oz (800ml)
連続使用時間	20分未満
時間間隔	>20分

保証

Aeitto スロージャーをお選びいただき、楽しんでいただければ幸いです。メーカーの保証は、製品の日付から12ヶ月間保証されます。

製造上の欠陥に対する購入の


Aeitto の保証は当社のシステムに自動的に記録されるため、登録する必要はありません。

あなたの製品。

デバイスおよびスペアパーツ/付属品についてご質問がある場合は、お問い合わせください。

顧客サービス部門への連絡先:

 support@aeitto.com

 www.aeitto.com

 facebook.com/アエイト

 1-855-831-9989
(月曜~金曜 9:00~17:00 EST)

以下のチャネルを通じて、
すぐにご連絡いただけます。



support@aeitto.com



www.aeitto.com



facebook.com/アエイト



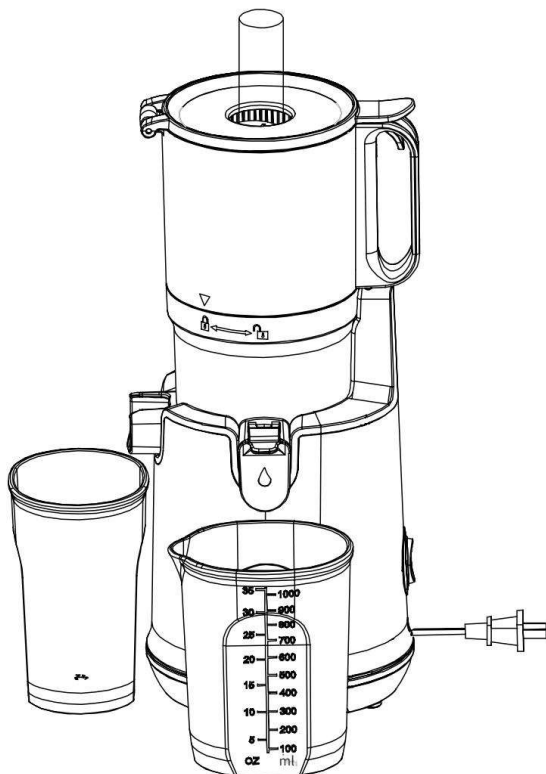
1-855-831-9989
(月曜～金曜 9:00～17:00 EST)

^eitto

SUCCHIATORE LENTO

MANUALE D'USO

SJ-041



Prima di utilizzare l'apparecchio per la prima volta, leggere attentamente le presenti istruzioni per l'uso e conservarli per riferimento futuro e per altri utenti. Costituiscono parte integrante dell'apparecchio





CONTENUTI

PRECAUZIONI PER L'USO IN SICUREZZA.....	01
CONOSCI IL TUO Spremiagrumi.....	02
COME ASSEMBLARE.....	04
COME USARE.....	05
COME SMONTARE E PULIRE.....	06
MANUTENZIONE.....	08
RISOLUZIONE DEI PROBLEMI.....	09
SPECIFICHE.....	11
GARANZIA.....	12

Come ringraziamento speciale per aver registrato la tua unità Aeitto, riceverai automaticamente altri 12 mesi aggiunti alla garanzia limitata del produttore!

Tutto quello che devi fare è inviare l'ID dell'ordine al nostro servizio Email: support@aeitto.com oppure inserisci l'ID dell'ordine per attivare la garanzia online su www.aeitto.com/?vipwarranty

Questa garanzia copre solo gli ordini provenienti dai negozi online autorizzati del marchio e dal nostro sito ufficiale. Non siamo responsabili per eventuali acquisti da altri canali di distribuzione.

-  Aggiornamento GRATUITO alla garanzia di sostituzione COMPLETA: non è necessario restituire il prodotto.
-  Una volta registrato, ti verrà assicurato che, se qualcosa va storto con il tuo prodotto, ti invieremo un'unità nuova di zecca in sostituzione (assolutamente GRATUITA) o fornire un rimborso COMPLETO del tuo ordine.
-  Ricevi aggiornamenti mensili esclusivi sulle RICETTE
-  Invia semplicemente il tuo ID ordine all'e-mail support@aeitto.com o inserisci il numero dell'ordine online su www.aeitto.com/?vipwarranty per attivare l'estensione di garanzia



Inviare:

Soggetto:

NOTA: è necessario registrarsi entro 7 giorni dalla ricezione del nuovo prodotto.

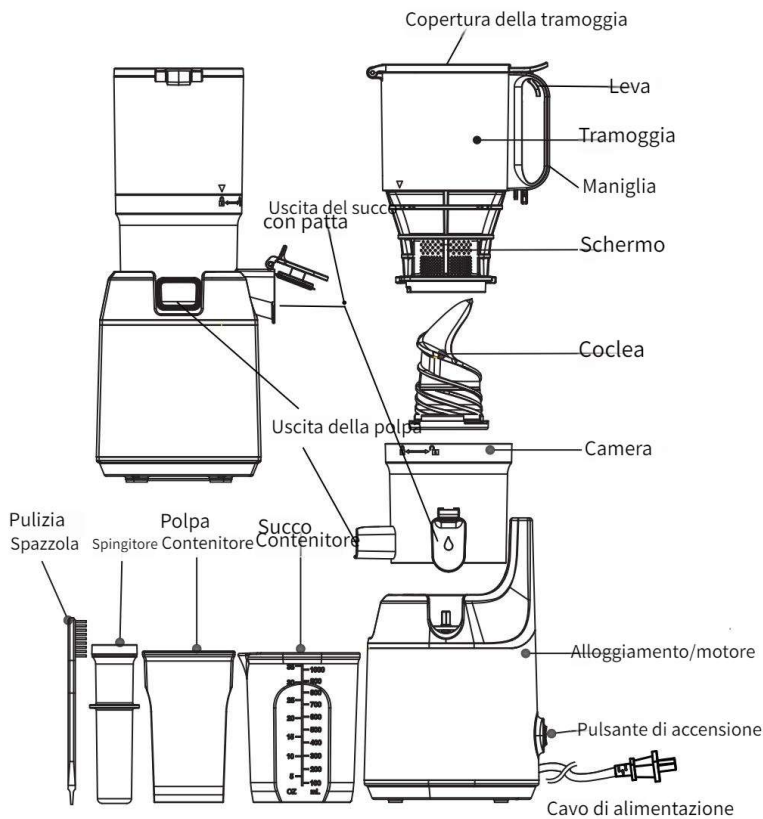
PRECAUZIONI PER L'USO IN SICUREZZA

Quando si utilizzano apparecchi elettrici, è necessario seguire sempre le precauzioni di sicurezza di base, comprese le seguenti.

1. LEGGERE TUTTE LE ISTRUZIONI PRIMA DELL'USO
2. Per proteggersi dalle scosse elettriche, non immergere il cavo, la spina o il corpo principale (motore) nell'aria, acqua o altro liquido.
3. È necessaria un'attenta supervisione quando l'apparecchio viene utilizzato da o vicino a bambini
4. Scollegare dalla presa quando non in uso, prima di montare o togliere parti e prima di pulire.
5. Evitare il contatto con parti in movimento. Scollegare dalla presa quando non in uso, prima di montare o togliere parti e prima di pulire.
6. Non utilizzare alcun apparecchio con un cavo o una spina danneggiati o dopo l'apparecchio non funziona correttamente o è stato danneggiato in qualsiasi modo. Si prega di contattare il nostro servizio clienti (E-mail: support@aeitto.com) per esami, riparazioni elettriche o meccaniche regolazione.
7. L'uso di accessori non consigliati o venduti dal produttore può causare incendi, scosse elettriche o lesioni.
8. Non lasciare che il cavo penda dal bordo del tavolo o del bancone o tocchi le superfici riscaldate
9. Assicurarsi sempre che il coperchio dello spremiagrumi sia fissato saldamente in posizione prima di accendere il motore. Fare non allentare i morsetti mentre lo spremiagrumi è in funzione.
10. Assicurati di girare l'interruttore in posizione OFF dopo ogni utilizzo dello spremiagrumi. Assicurati che il motore si ferma completamente prima dello smontaggio.
11. Non inserire le dita o altri oggetti nello spremiagrumi mentre è in funzione. Se il cibo si incastra nell'apertura, utilizzare lo spingi-alimento o un altro pezzo di frutta o verdura per spingere verso il basso il cibo incastrato. Quando questo metodo non è possibile, spegnere la macchina, rimuovere la spina dalla presa a muro e smontare lo spremiagrumi per rimuovere il cibo rimanente.
12. Non utilizzare all'aperto.
12. Non utilizzare all'aperto.
13. Non posizionare sopra o vicino a un fornello a gas o elettrico caldo o in un forno riscaldato.
14. Non utilizzare l'apparecchio per scopi diversi da quello previsto
15. Tenere le mani e gli utensili lontani dalle lame o dai dischi in movimento durante la lavorazione degli alimenti ridurre il rischio di gravi lesioni alle persone o di danni al robot da cucina.
16. NON collegare prima di aver acquisito familiarità con tutte le istruzioni e le procedure operative
17. NON scollegare dalla presa elettrica tirando il cavo. Per staccare la spina, afferrare la spina

18. Parti mobili - Tenere le dita lontane dalle aperture di scarico
19. Non pulire l'apparecchio con lana d'acciaio, detersivi abrasivi o liquidi corrosivi (come benzina o acetone)
20. Scollegare sempre l'apparecchio dalla rete elettrica se lasciato incustodito e prima di montarlo, smontarlo o pulirlo

CONOSCI IL TUO Spremiagrumi



Pulsante di accensione (ON/O/R)

"ON": posizionare il pulsante di accensione su "ON" per avviare.

"o": Al termine della spremitura, passare a "o" per interrompere

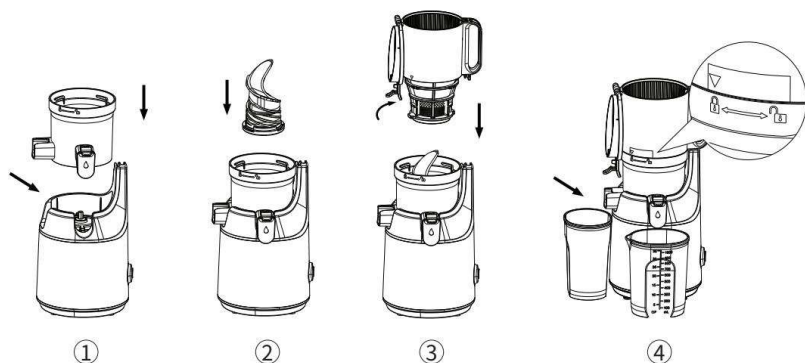
"R": passa a "R" per ripristinare gli ingredienti quando sono intasati

Nota: tenere premuta la "R" per eseguire il backup. Al rilascio l'apparecchio si ferma



Nota: prima di collegare il cavo di alimentazione, verificare che il pulsante di accensione sia in posizione "o".

COME ASSEMBLARE



1. Posizionare la Camera sulla parte superiore dell'alloggiamento

Nota: assicurarsi che la valvola in silicone della camera sia ben chiusa prima del montaggio
Se è aperto, chiuderlo correttamente e saldamente premendo

Valvola in silicone chiusa



Valvola in silicone
Ha aperto

2. Inserire saldamente la coclea nello smusso centrale.

3. Aprire il coperchio della tramoggia premendo la leva.

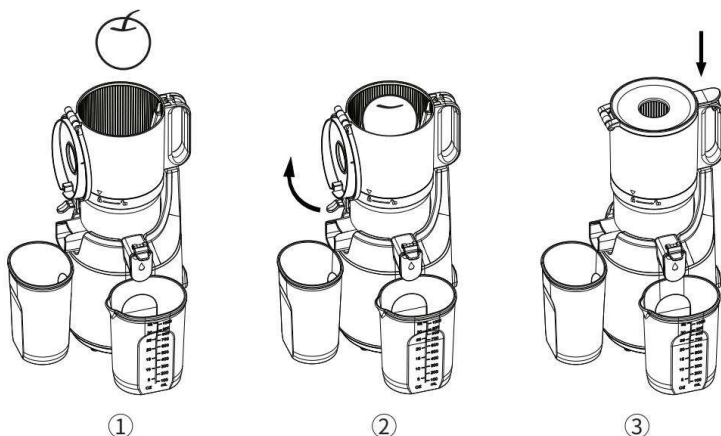
Posizionare la tramoggia verticalmente sul Champer

Allineare il segno della guida di montaggio della tramoggia "v" con la guida di montaggio della camera

segno"

4. Ruotare la cassetta in senso orario fino al segno della guida di montaggio della camera "n" per assemblarla
loro. Se le parti interne non sono assemblate correttamente la tramoggia non si chiuderà.

COME USARE



1. Aggiungere gli ingredienti solo fino al segno di limite della tramoggia.

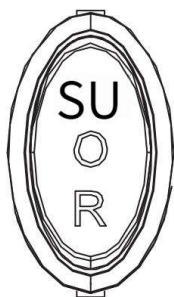
Nota: per gli ingredienti morbidi, mescolarli con altri ingredienti per l'estrazione.

2. Chiudere il coperchio della tramoggia e tenere aperto il tappo del succo.

Prima di premere il pulsante di accensione, posizionare prima il contenitore del succo e il contenitore della polpa

Il succo potrebbe rifluire nella tramoggia se il tappo del succo viene chiuso durante l'estrazione

3. Spostare il pulsante di accensione su "ON" per avviare.



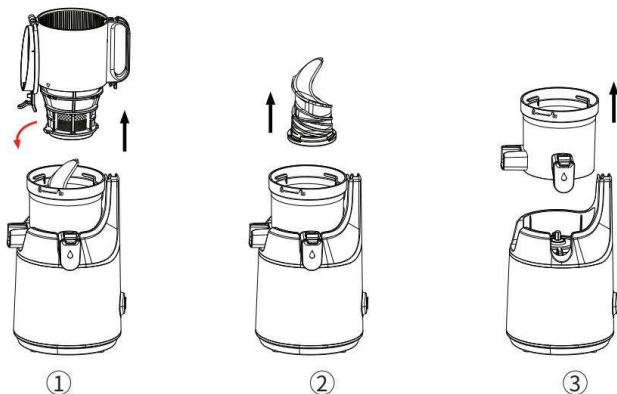
4. Per aggiungere più ingredienti durante il funzionamento, utilizzare l'ingresso aggiuntivo o aprire la tramoggia copertina.



Quando il coperchio della tramoggia viene aperto, l'operazione si interrompe. Non utilizzare altro che lo spintore designato.

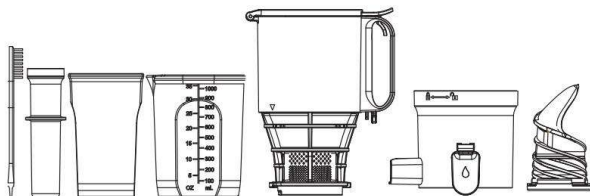
5. Al termine della spremitura, posizionare il pulsante di accensione su "o" per arrestare la macchina

COME SMONTARE E PULIRE

Quando il prodotto smette di funzionare completamente, spegnere e staccare la spina del cavo di alimentazione con le mani asciutte.



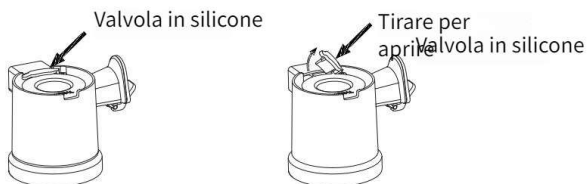
1. Aprire il coperchio della tramoggia premendo la leva.
2. Smontare la tramoggia ruotandola in senso antiorario fino alla guida di montaggio della tramoggia mark  aligns with the Chamber assembly guide mark "V" 
3. Rimuovere la coclea tirandola verso l'alto
4. Rimuovere il Champer sollevandolo verticalmente verso l'alto
5. Sciacquare ogni parte con la spazzola per la pulizia. Spennellare l'interno e l'esterno di ciascuna parte accuratamente sotto l'acqua corrente.



IMPORTANTE:

Staccare la valvola in silicone (sul pulsante) per pulire la camera

Dopo la pulizia, chiuderlo correttamente e saldamente. Altrimenti si verifica una perdita di succo



6. Pulisci l'alloggiamento con un panno umido o un panno morbido.

7. Dopo la pulizia, lasciare asciugare completamente le parti all'aria e conservarle in un luogo pulito e sicuro. Assicurarsi di pulirle e asciugarle completamente all'aria immediatamente dopo l'uso e di conservarle in un luogo pulito.

posto.

Senza una pulizia tempestiva, i residui di polpa potrebbero seccarsi e formare incrostazioni sulle parti, formandole difficile da smontare o pulire in un secondo momento.

Una pulizia impropria può anche causare una riduzione delle prestazioni dell'apparecchio. Non pulire con spugne in acciaio, abrasivi e altri strumenti di pulizia affilati

MANUTENZIONE

1. Pulirlo e asciugarlo completamente immediatamente dopo l'uso
2. Prima di pulire questo prodotto, assicurarsi di scollegare il cavo di alimentazione.
3. L'alloggiamento non può essere lavato sott'acqua.
Suggerimenti: pulire l'alloggiamento con un panno umido o un panno morbido
4. Pulirlo e asciugarlo completamente prima di riporlo.

RISOLUZIONE DEI PROBLEMI

Prima di contattare il servizio clienti, rivedere questo elenco può far risparmiare tempo. Questo elenco include gli eventi più comuni che non sono il risultato di difetti di fabbricazione o dei materiali

questo spremiagrumi.

Problema	Soluzioni
L'apparecchio non funziona.	Controllare se il cavo di alimentazione è inserito correttamente.
	Controllare se la tramoggia è assemblata correttamente. Se la la tramoggia non è stata bloccata in posizione, l'apparecchio non funzionerà per motivi di sicurezza.
	Controllare se l'apparecchio è stato assemblato secondo le indicazioni riportate nel manuale.
Si sente un rumore insolito durante la spremitura	È un suono naturale prodotto quando gli ingredienti vengono frantumati. Se gli ingredienti sono duri o duri come mele, carote, ecc., il rumore dell'estrazione potrebbe essere più forte di quello udibile quando si spremono ingredienti più morbidi. Consigliato: puoi spremere la mela con meno rumore sbucciandola.
L'apparecchio si ferma durante operazione normale.	L'apparecchio ha funzionato ininterrottamente per molto tempo. Il tuo motore Aeito è progettato per proteggersi dal surriscaldamento Scollegare l'apparecchio dalla rete elettrica per un massimo di 30 minuti per eseguire il ripristino. Il tempo di ripristino verrà prolungato se elevato esistono le temperature ambiente.
La Camera trema quando spremitura.	A seconda della consistenza degli ingredienti l'apparecchio può vibrare da leggero a più marcato. Si avverte un certo livello di scuotimento quando la coclea ruota. Si tratta di un evento normale e non di un malfunzionamento. Gli ingredienti duri (ad esempio carote, ravanelli, barbabietole, ecc.) possono causare una maggiore agitazione rispetto agli ingredienti morbidi

<p>La tramoggia non si apre.</p>	<p>Prima di smontare il contenitore, aprire il coperchio della tramoggia premendo la leva. Per ragioni di sicurezza, il telaio non può essere smontato senza che il coperchio del telaio sia aperto.</p>
<p>Il succo fuoriesce attraverso l'uscita della polpa subito dopo l'inserimento degli ingredienti.</p>	<p>Non si tratta di un difetto del prodotto ma piuttosto di un fenomeno normale. La perdita si fermerà dopo pochi secondi di funzionamento.</p>
<p>Durante i primi utilizzi il motore genera spiacevoli odore.</p>	<p>È un fenomeno normale. Se questo fenomeno si verifica frequentemente, contattare l'assistenza post-vendita tramite e-mail: support@aeitto.com</p>
<p>Il succo ritorna nella tramoggia.</p>	<p>Estrarre il succo con il tappo del succo aperto. Quando si esegue la spremitura con il tappo chiuso, il succo potrebbe rifluire nella tramoggia. Se il contenuto non viene scaricato a sufficienza anche dopo aver aperto nuovamente il tappo del succo, aprire il coperchio della tramoggia e svuotare il contenuto.</p>
<p>La coclea o gli accessori vengono tinti dopo l'uso.</p>	<p>È un fenomeno normale dovuto a verdure specifiche come la carota.</p>

SPECIFICHE

nome del prodotto	Spremiagrumi lento
Nome del modello	SJ-041
Tensione nominale	CA 120 V
Frequenza nominale	60Hz
Consumo energetico nominale	250W
Capacità	Tazza di succo 33 once (1000 ml)
	Contenitore per polpa da 27 once (800 ml)
Tempo di funzionamento continuo	<20 minuti.
Intervallo di tempo	>20 minuti

GARANZIA

Siamo lieti che tu abbia scelto lo slow juicer Aeito e speriamo che ti divertirai.
La garanzia del produttore copre il prodotto per un periodo di 12 mesi dalla data

dell'acquisto contro i difetti di fabbricazione

Le garanzie Aeito vengono automaticamente registrate nel nostro sistema, quindi non è necessario registrarsi il tuo prodotto.

In caso di domande sul dispositivo e sui pezzi di ricambio/accessori, contattare il servizio clienti tramite:



support@aeitto.com



www.aeitto.com



facebook.com/Aeitto



1-855-831-9989
(Lun-Ven 9:00-17:00 EST)

Attraverso i seguenti canali,
puoi contattarci velocemente.



support@aeitto.com



www.aeitto.com



facebook.com/Aeitto



1-855-831-9989
(Lun-Ven 9:00-17:00 EST)