

# **VEVOR<sup>®</sup>**

**TOUGH TOOLS, HALF PRICE**

Technical Support and E-Warranty Certificate [www.vevor.com/support](http://www.vevor.com/support)

## **PLASTIC ADIRONDACK CHAIRS**

### **User manual**

We continue to be committed to provide you tools with competitive price. "Save Half", "Half Price" or any other similar expressions used by us only represents an estimate of savings you might benefit from buying certain tools with us compared to the major top brands and does not necessarily mean to cover all categories of tools offered by us. You are kindly reminded to verify carefully when you are placing an order with us if you are actually saving half in comparison with the top major brands.

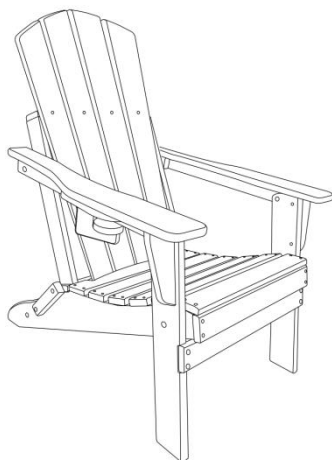


# VEVOR®

TOUGH TOOLS, HALF PRICE

## PLASTIC ADIRONDACK CHAIRS

Model: SS401-BK-2P、SS401-GY-2P、SS401-WT-2P、SS401-BU-2P



### NEED HELP? CONTACT US!

Have product questions? Need technical support? Please feel free to contact us:

**Technical Support and E-Warranty Certificate**  
[www.vevor.com/support](http://www.vevor.com/support)

This is the original instruction, please read all manual instructions carefully before operating. VEVOR reserves a clear interpretation of our user manual. The appearance of the product shall be subject to the product you received. Please forgive us that we won't inform you again if there are any technology or software updates on our product.

# INSTRUCTIONS

Thank you very much for choosing this product. Please read all of the instructions before using it. The information will help you achieve the best possible results.

PLEASE NOTE! Drawings in this manual are for illustration purposes only and in some details may differ from the actual product.

ATTENTION! Read all safety warnings and all instructions. Failure to follow the warnings and instructions may result in serious injury or even death. The device or product used in the warning instructions is referred to Plastic Adirondack Chairs .

This product is not a toy or a toy chest. Do not allow children to play with this item. Use as intended only and Need to supervise the children to understand step rules of use chair finally.











1. Please read the instructions and confirm that all the parts you need are inside the carton before assembly.
2. Two people are required to assemble this product.
3. Select a flat, sturdy, and debris-free flat to prevent tripping during assemble the product.
4. Please secure all parts and bolts loosely, only when the frame is complete should you fully tighten the screws.
5. If any instability occurs, loosen the screws, realign the components as necessary and re-tighten the screws evenly.
6. This product is not a climbing frame or toy.
7. Do not allow children to fold or open the chair alone. Keep out of reach of children.
8. Before using the product - if you have any questions regarding the proper assembly or operation, contact you dealer or representative.

## SAVE THESE INSTRUCTIONS








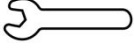

## TECHNICAL PARAMETERS

|                                    |                    |                    |                    |                    |
|------------------------------------|--------------------|--------------------|--------------------|--------------------|
| <b>Model</b>                       | <b>SS401-BK-2P</b> | <b>SS401-GY-2P</b> | <b>SS401-WT-2P</b> | <b>SS401-BU-2P</b> |
| <b>Color</b>                       | <b>Black</b>       | <b>Grey</b>        | <b>White</b>       | <b>Blue</b>        |
| <b>Material</b>                    | <b>HDPE</b>        |                    |                    |                    |
| <b>Maximum load bearing (lbs.)</b> | <b>400</b>         |                    |                    |                    |
| <b>Product size (mm)</b>           | <b>800*755*915</b> |                    |                    |                    |
| <b>Net weight (kg)</b>             | <b>28.55</b>       |                    |                    |                    |
| <b>Packing</b>                     | <b>2 pcs/box</b>   |                    |                    |                    |

## Part List

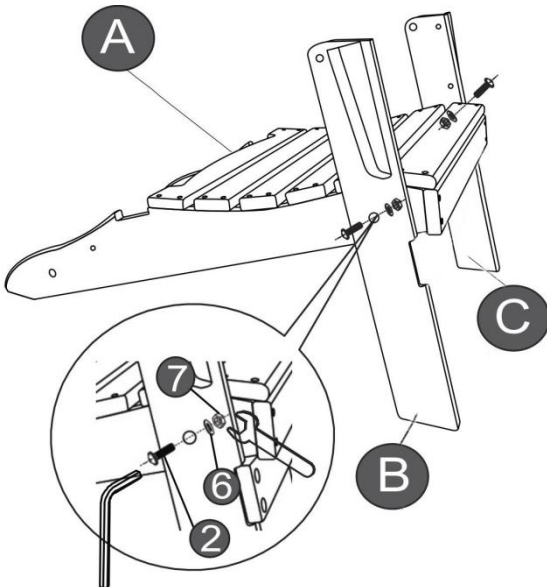
|   |   |   |  |  |
|---|---|---|--|--|
| A<br><br>1PC   | B<br><br>1PC  | C<br><br>1PC  | D<br><br>1PC  | E<br><br>1PC |
| F<br><br>1PC | G<br><br>1PC | H<br><br>1PC | I<br><br>2PCS | J<br><br>1PC  |

# Hardware List

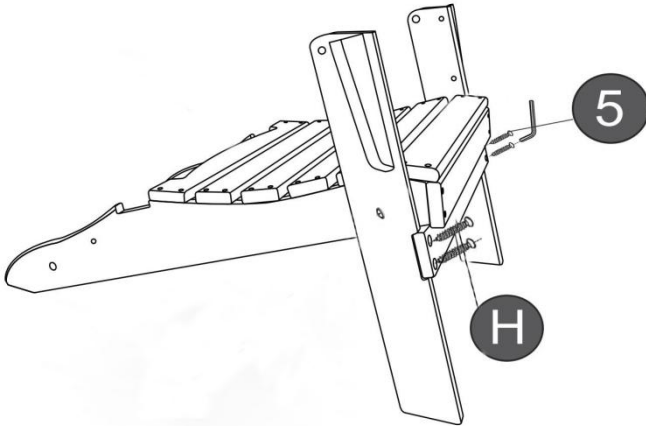
|   |   |   |  |   |
|---|---|---|--|---|
| 1<br>M6 x 80mm<br>BOLT<br><br>2PCS | 2<br>M6 x 60mm<br>BOLT<br><br>4PCS | 3<br>M6 x 50mm<br>BOLT<br><br>2PCS | 4<br>M6 x 30mm<br>BOLT<br><br>1PC | 5<br>M6 x 40mm<br>Screw<br><br>8PCS |
| 6<br>M6 WASHER<br><br>8PCS         | 7<br>M6 NUT<br><br>8PCS            | 8<br>NO.10 SPANNER<br><br>1PC      | 9<br>ALLEN KEY<br><br>1PC         |   |

## Assembly

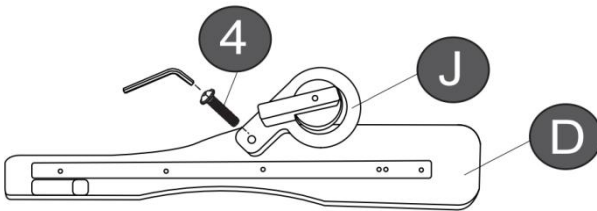
**Step 1: Attach part B (right leg) & C (left leg) to the part A (seat panel) using Hardware 2 (M6x60mm Bolt). Hardware 6 (Washer) and Hardware 7 (M6 Nut).**



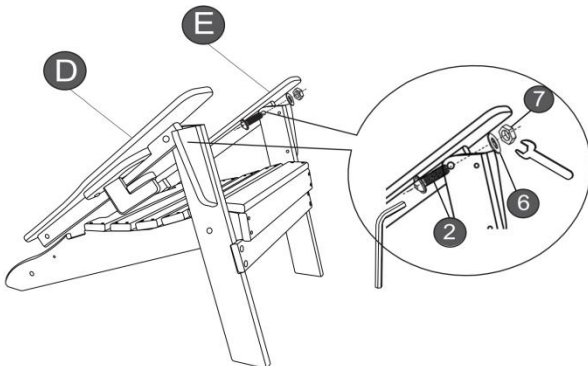
**Step 2: Secure part H(front cross-piece) to the finished part in step 1.using Hardware5 (M6x40mm Screw).**



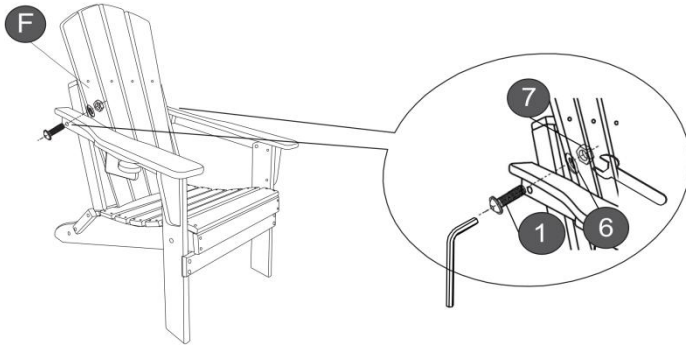
**Step 3: Secure part J(cup holder) to D(right armrest) using Hardware4 (M6x30mm Bolt)**



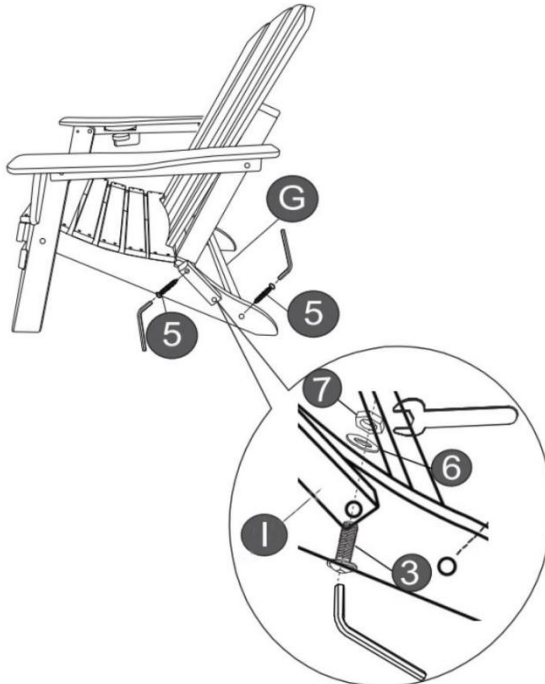
**Step 4: Secure part D(right armrest) to the right leg, and attach part E(left armrest) to the left leg using Hardware2 (M6x60mm Bolt), Hardware6 (Washer) and Hardware7 (M6 Nut).**



**Step 5: Attach part F (back panel) to the armrests using Hardware 1 (M6x80mm Bolt), Hardware 6 (Washer) and Hardware 7 (M6 Nut).**



**Step 6: Connect part G (back cross-piece) to the seat panel using Hardware 5 (M6x40mm Screw). Secure the upper hole of part I to the back panel using Hardware 5 (M6x40mm Screw). Secure the lower hole of part I to the seat panel using Hardware 3 (M6x50mm Bolt), Hardware 6 (Washer) and Hardware 7 (M6 Nut). Repeat the part I assembly on the other side. Assembly is complete.**



**Manufacturer:**Shanghaimuxinmuyeyouxiangongsi

**Address:** Shuangchenglu 803nong11hao1602A-1609shi, baoshanqu, shanghai 200000 CN.

**Imported to AUS:** SIHAO PTY LTD. 1 ROKEVA STREETEASTWOOD NSW 2122 Australia

**Imported to USA:** Sanven Technology Ltd. Suite 250, 9166 Anaheim Place, Rancho Cucamonga, CA 91730

|           |            |
|-----------|------------|
| <b>EC</b> | <b>REP</b> |
|-----------|------------|

**E-CrossStu GmbH**

**Mainzer Landstr.69, 60329 Frankfurt am Main.**

|           |            |
|-----------|------------|
| <b>UK</b> | <b>REP</b> |
|-----------|------------|

**YH CONSULTING LIMITED.**

**C/O YH Consulting Limited Office 147, Centurion House,  
London Road, Staines-upon-Thames, Surrey, TW18 4AX**





**VEVOR**<sup>®</sup>

**TOUGH TOOLS, HALF PRICE**

**Technical Support and E-Warranty Certificate**

**[www.vevor.com/support](http://www.vevor.com/support)**

# **VEVOR<sup>®</sup>**

**TOUGH TOOLS, HALF PRICE**

**Teknisk support och e-garanticertifikat [www.vevor.com/support](http://www.vevor.com/support)**

## **ADIRONDACKSTOLAR I PLAST**

### **Användarmanual**

We continue to be committed to provide you tools with competitive price. "Save Half", "Half Price" or any other similar expressions used by us only represents an estimate of savings you might benefit from buying certain tools with us compared to the major top brands and does not necessarily mean to cover all categories of tools offered by us. You are kindly reminded to verify carefully when you are placing an order with us if you are actually saving half in comparison with the top major brands.

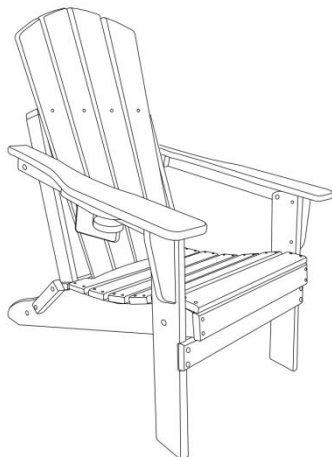


# VEVOR®

TOUGH TOOLS, HALF PRICE

## PLASTIC ADIRONDACK CHAIRS

Modell: SS401-BK-2P , SS401-GY-2P , SS401-WT-2P , SS401-BU-2P



### NEED HELP? CONTACT US!

Have product questions? Need technical support? Please feel free to contact us:

**Technical Support and E-Warranty Certificate**  
**[www.vevor.com/support](http://www.vevor.com/support)**

This is the original instruction, please read all manual instructions carefully before operating. VEVOR reserves a clear interpretation of our user manual. The appearance of the product shall be subject to the product you received. Please forgive us that we won't inform you again if there are any technology or software updates on our product.

## **INSTRUKTIONER**

Tack så mycket för att du valde denna produkt . Läs alla instruktioner innan du använder den. Informationen hjälper dig att uppnå bästa möjliga resultat.

**VÄNLIGEN NOTERA!** Ritningar i denna handbok är till för endast i illustrationssyfte och i vissa detaljer kan skilja sig från den faktiska produkten.

**UPPMÄRKSAMHET!** Läs alla säkerhetsvarningar och alla instruktioner. Underlåtenhet att följa varningarna och instruktionerna kan leda till allvarliga skador eller till och med dödsfall. Enheten eller produkten som används i varningsinstruktionerna hänvisas till Plastic Adirondack Chairs. Denna produkt är inte en leksak eller en leksakskrin. Tillåt inte barn att leka med detta föremål. Använd endast som avsett och behöver övervaka barnen för att förstå stegreglerna för användning stolen äntligen.

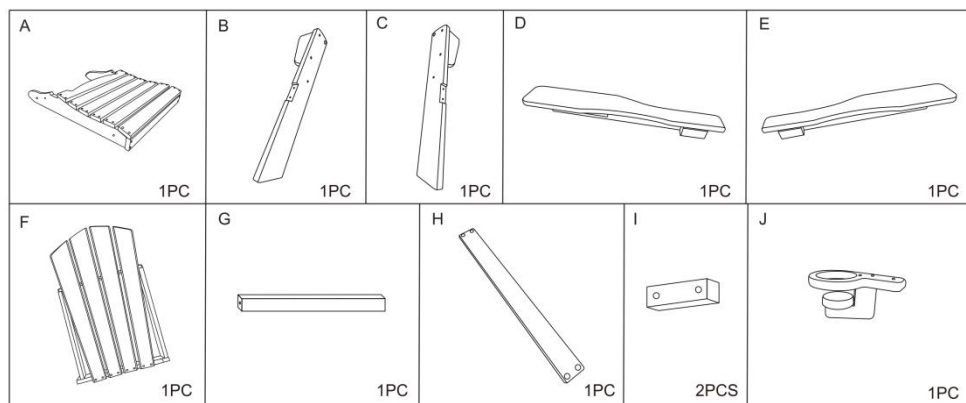
1. Läs instruktionerna och bekräfta att alla delar du behöver finns i kartongen innan montering.
2. Två personer krävs för att montera denna produkt.
3. Välj en platt, robust och skräpfri plan för att förhindra att produkten snubblar under monteringen .
4. Säkra endast alla delar och bultar löst när ramen är klar ska du dra åt helt skruvarna.
5. Om någon instabilitet uppstår, lossa skruvarna, justera komponenterna vid behov och dra åt igen skruvar jämnt.
6. Denna produkt är inte en klätterställning eller leksak.
7. Låt inte barn vika eller öppna stolen ensamma. Förvaras utom räckhåll för barn.
8. Innan du använder produkten - om du har några frågor angående korrekt montering eller användning, kontakta din återförsäljare eller representant.

## **SPARA DESSA INSTRUKTIONER**

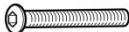
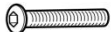

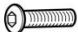
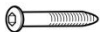




## TEKNISKA PARAMETRAR

| Modell                  | SS401-BK-2<br>P  | SS401-GY-2<br>P | SS401-WT-2<br>P | SS401-BU-2<br>P |
|-------------------------|------------------|-----------------|-----------------|-----------------|
| Färg                    | Svart            | Grå             | Vit             | Blå             |
| Material                | HDPE             |                 |                 |                 |
| Maximalt bärande (lbs.) | 400              |                 |                 |                 |
| Produktstorle<br>k (mm) | 800 * 755 * 91 5 |                 |                 |                 |
| Nettovikt (kg)          | 2 8 .5 5         |                 |                 |                 |
| Förpackning             | 2 st/kartong     |                 |                 |                 |

## Dellista

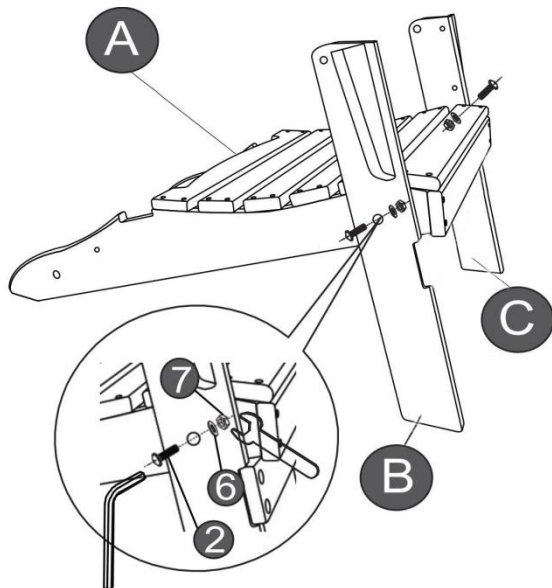


## Hårdvarulista

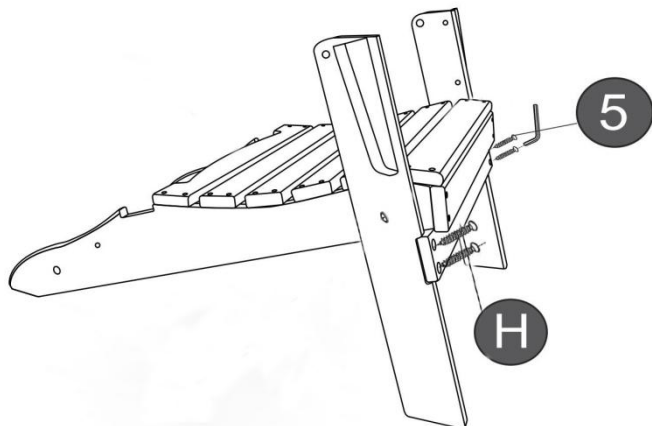
|   |   |   |  |  |
|---|---|---|--|--|
| 1<br>M6 x 80mm<br>BOLT<br><br>2PCS | 2<br>M6 x 60mm<br>BOLT<br><br>4PCS | 3<br>M6 x 50mm<br>BOLT<br><br>2PCS | 4<br>M6 x 30mm<br>BOLT<br><br>1PC | 5<br>M6 x 40mm<br>Screw<br><br>8PCS |
| 6<br>M6 WASHER<br><br>8PCS         | 7<br>M6 NUT<br><br>8PCS            | 8<br>NO.10 SPANNER<br><br>1PC      | 9<br>ALLEN KEY<br><br>1PC         |  |

## hopsättning

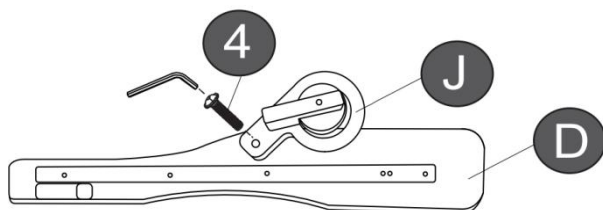
**Steg 1: Fäst del B ( höger ben) & C ( vänster ben) till del A (sättespanel) använder sig av Hårdvara 2 (M6x60mm Bolt).Hårdvara6 (bricka) och hårdvara7 (M6 mutter).**



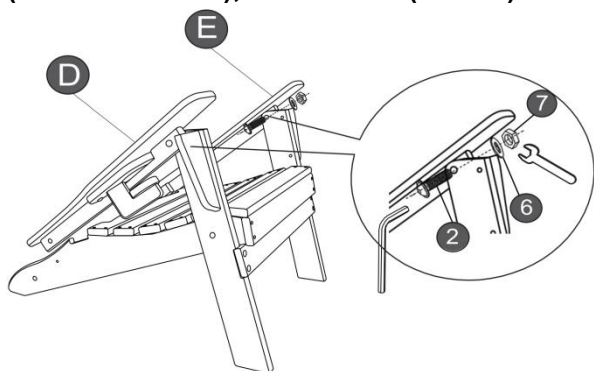
**Steg 2: Fäst del H (främre tvärstycket) på den färdiga delen i steg 1.använder hårdvara5 (M6x40mm skruv).**



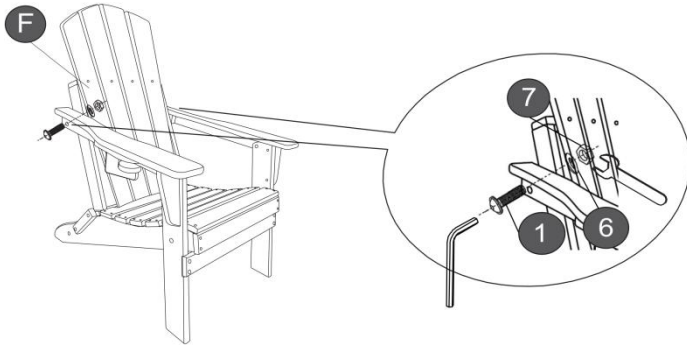
**Steg 3: Fäst del J (mugghållare) till D (höger armstöd) med hjälp av Hardware4 (M6x30mm Bolt)**



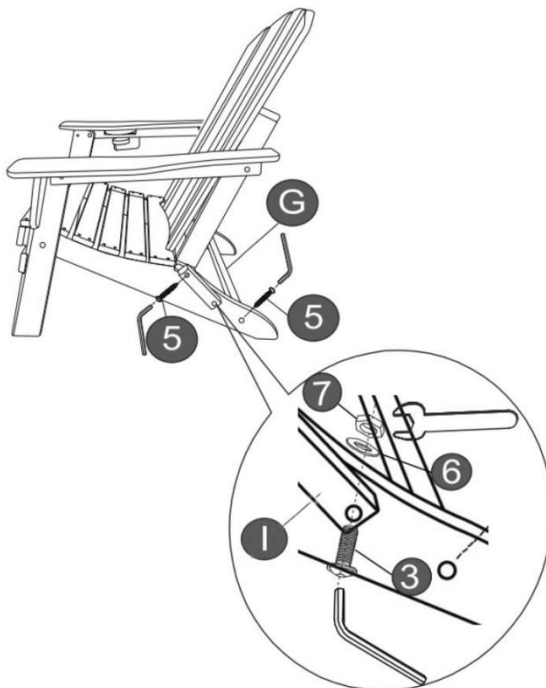
**Steg 4: Fäst del D (höger armstöd ) på det högra benet och fäst del E (vänster armstöd) på det vänstra benet med hjälp av Hardware2 (M6x60mm Bolt), Hardware6 (Bricka) och Hardware7 (M6 Mutter ).**



**Steg 5: Fäst del F (bakpanelen) på armstöden med hjälp av Hardware1 (M6x80mm Bolt).Hårdvara6 (Bricka) och Hardware7 (M6 Mutter).**



**Steg 6: Anslut del G (tvärstykke bak) till sätespanelen med hjälp av Hardware5 (M6x40mm skruv) Fäst det övre hålet på delen | till bakpanelen med hjälp av Hardware5 (M6x40mm skruv). Fäst det nedre hålet i del I till sätespanelen med Hardware3 (M6x50mm Bolt).Hårdvara6 (Bricka) och Hardware7 (M6 Mutter). Upprepa monteringen av del I på andra sidan . Monteringen är klar.**



**Tillverkare :** Shanghaimuxinmuyeyouxiangongsi

**Adress:** Shuangchenglu 803nong11hao1602A-1609shi, baoshanqu, shanghai

200000 CN.

**Importerad till AUS:** SIHAO PTY LTD. 1 ROKEVA STREETEASTWOOD NSW  
2122 Australien

**Importerad till USA:** Sanven Technology Ltd. Suite 250, 9166 Anaheim Place,  
Rancho Cucamonga, CA 91730

|           |            |
|-----------|------------|
| <b>EC</b> | <b>REP</b> |
|-----------|------------|

**E-CrossStu GmbH**  
**Mainzer Landstr.69, 60329 Frankfurt am Main.**

|           |            |
|-----------|------------|
| <b>UK</b> | <b>REP</b> |
|-----------|------------|

**YH CONSULTING LIMITED.**  
**C/O YH Consulting Limited Office 147, Centurion House,**  
**London Road, Staines-upon-Thames, Surrey, TW18 4AX**





# **VEVOR<sup>®</sup>**

**TOUGH TOOLS, HALF PRICE**

**Teknisk support och e-garanticertifikat**

**[www.vevor.com/support](http://www.vevor.com/support)**

# **VEVOR<sup>®</sup>**

**TOUGH TOOLS, HALF PRICE**

Technische ondersteuning en e-garantiecertificaat [www.vevor.com/support](http://www.vevor.com/support)

## **KUNSTSTOF ADIRONDACK STOELN**

### **Handleiding**

We continue to be committed to provide you tools with competitive price.

"Save Half", "Half Price" or any other similar expressions used by us only represents an estimate of savings you might benefit from buying certain tools with us compared to the major top brands and does not necessarily mean to cover all categories of tools offered by us. You are kindly reminded to verify carefully when you are placing an order with us if you are actually saving half in comparison with the top major brands.

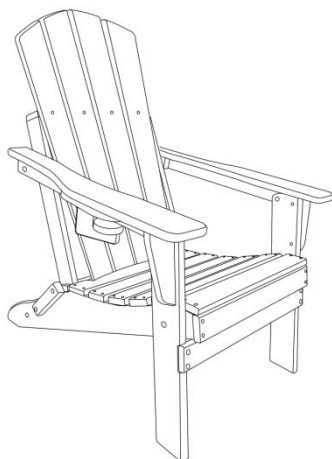


# VEVOR<sup>®</sup>

TOUGH TOOLS, HALF PRICE

## PLASTIC ADIRONDACK CHAIRS

Model: SS401-BK-2P , SS401-GY-2P , SS401-WT-2P , SS401-BU-2P



### NEED HELP? CONTACT US!

Have product questions? Need technical support? Please feel free to contact us:

**Technical Support and E-Warranty Certificate**  
**[www.vevor.com/support](http://www.vevor.com/support)**

This is the original instruction, please read all manual instructions carefully before operating. VEVOR reserves a clear interpretation of our user manual. The appearance of the product shall be subject to the product you received. Please forgive us that we won't inform you again if there are any technology or software updates on our product.

# INSTRUCTIES

Hartelijk dank voor het kiezen van dit product . Lees alle instructies voordat u het gebruikt. De informatie zal u helpen de best mogelijke resultaten te bereiken.

HOUD ER REKENING MEE DAT! De tekeningen in deze handleiding zijn bedoeld voor alleen ter illustratie en in sommige details mogelijk afwijken van het daadwerkelijke product.

AANDACHT! Lees alle veiligheidswaarschuwingen en alle instructies. Het niet opvolgen van de waarschuwingen en instructies kan leiden tot ernstig letsel of zelfs de dood. Het apparaat of product dat in de waarschuwingeninstructies wordt gebruikt, wordt verwezen naar Plastic Adirondack-stoelen.

Dit product is geen speelgoed of speelgoedkist. Laat kinderen niet met dit artikel spelen. Gebruik alleen zoals bedoeld en moet toezicht houden op de kinderen om de stapregels voor het gebruik van de stoel eindelijk te begrijpen.

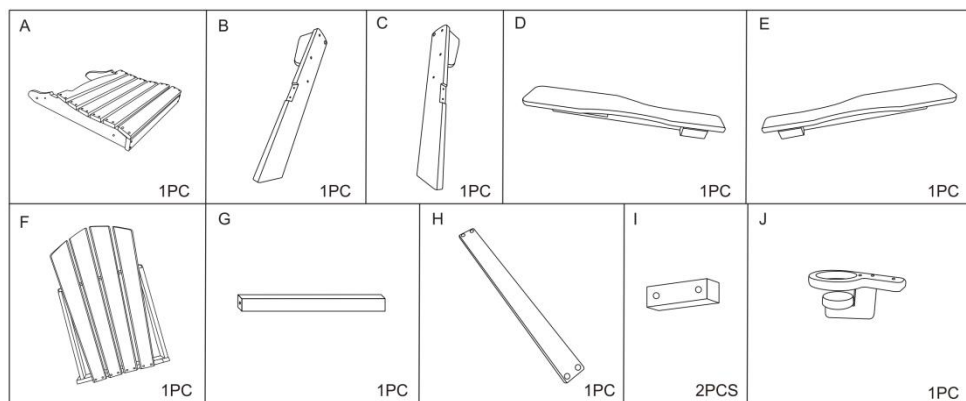
1. Lees vóór de montage de instructies en controleer of alle benodigde onderdelen in de doos zitten.
2. Er zijn twee mensen nodig om dit product te monteren.
3. Kies een plat, stevig en vuilvrij plat oppervlak om struikelen tijdens de montage van het product te voorkomen .
4. Zet alle onderdelen en bouten alleen losjes vast als het frame compleet is, moet u het volledig vastdraaien de schroeven.
5. Als er sprake is van instabiliteit, draait u de schroeven los, lijnt u de componenten indien nodig opnieuw uit en draait u de schroeven weer vast. gelijkmatig schroeven.
6. Dit product is geen speeltoestel of speelgoed.
7. Laat kinderen de stoel niet alleen inklappen of openen. Buiten bereik van kinderen houden.
8. Voordat u het product gebruikt: als u vragen heeft over de juiste montage of bediening, neem dan contact op met uw dealer of vertegenwoordiger.

# BEWAAR DEZE INSTRUCTIES

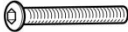



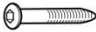


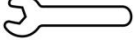

## TECHNISCHE PARAMETERS

| Model                          | SS401-BK-2<br>P | SS401-GY-2<br>P | SS401-WT-2<br>P | SS401-BU-2<br>P |
|--------------------------------|-----------------|-----------------|-----------------|-----------------|
| Kleur                          | Zwart           | Grijs           | Wit             | Blauw           |
| Materiaal                      | HDPE            |                 |                 |                 |
| Maximaal draagvermogen (pond.) | 400             |                 |                 |                 |
| Productgrootte (mm)            | 800 * 755 *91 5 |                 |                 |                 |
| Netto gewicht / kg)            | 2 8,5 5         |                 |                 |                 |
| Inpakken                       | 2 stuks/doos    |                 |                 |                 |

## Onderdelen lijst

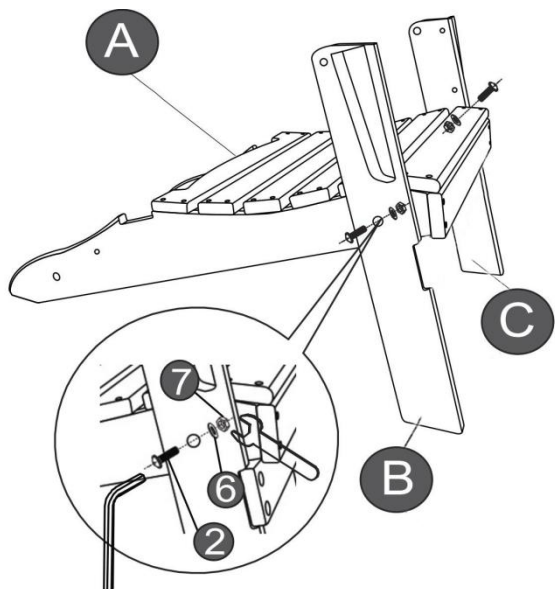


## Hardwarelijst

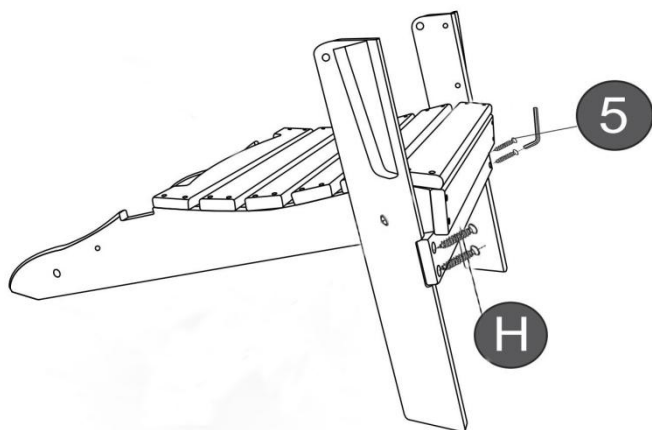
|   |   |   |  |  |
|---|---|---|--|--|
| 1<br>M6 x 80mm<br>BOLT<br><br>2PCS | 2<br>M6 x 60mm<br>BOLT<br><br>4PCS | 3<br>M6 x 50mm<br>BOLT<br><br>2PCS | 4<br>M6 x 30mm<br>BOLT<br><br>1PC | 5<br>M6 x 40mm<br>Screw<br><br>8PCS |
| 6<br>M6 WASHER<br><br>8PCS         | 7<br>M6 NUT<br><br>8PCS            | 8<br>NO.10 SPANNER<br><br>1PC      | 9<br>ALLEN KEY<br><br>1PC         |  |

## Montage

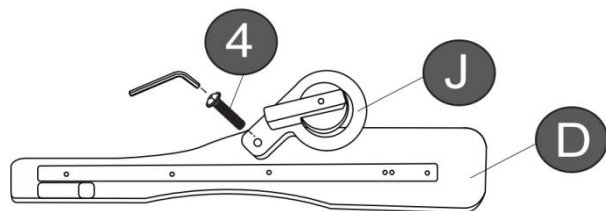
**Stap 1: Bevestig onderdeel B ( rechter been) & C ( linkerbeen ) naar deel A (zitpaneel) gebruik makend van Hardware2(M6x60mm Bout).Hardware6 (sluitring) en hardware7 (M6 moer).**



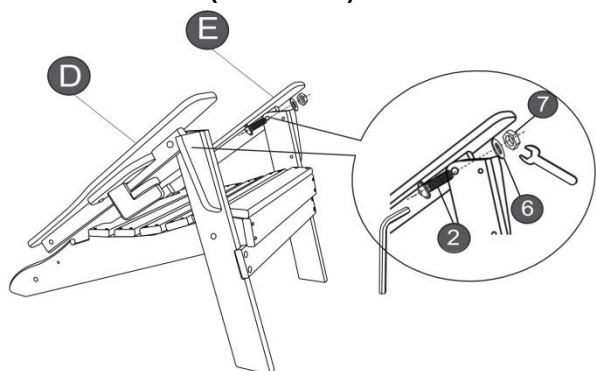
**Stap 2: Bevestig onderdeel H (voorste dwarsstuk) aan het afgewerkte onderdeel in stap 1. met behulp van Hardware5 (M6x40mm-schroef).**



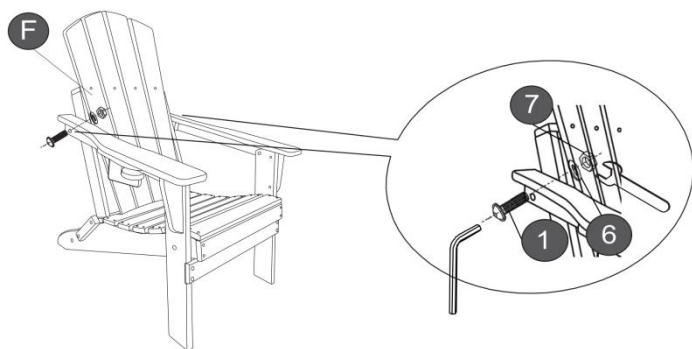
**Stap 3: Bevestig onderdeel J (bekerhouder) aan D (rechts). armsteun) met Hardware4 (M6x30mm bout)**



**Stap 4: Bevestig onderdeel D (rechterarmleuning ) aan het rechterbeen en bevestig onderdeel E (linkerarmleuning) aan het linkerbeen gebruik Hardware2 (M6x60mm bout), Hardware6 (sluistring) en Hardware7 (M6 moer ).**

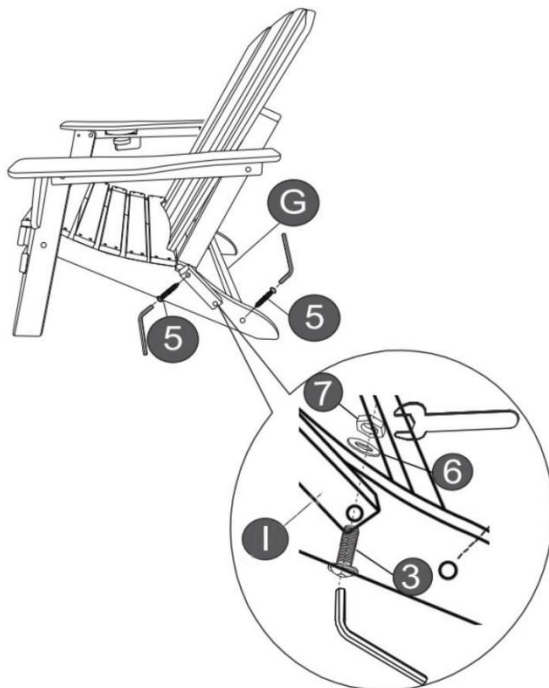


**Stap 5: Bevestig onderdeel F (achterpaneel) aan de armleuningen met behulp van Hardware1 (M6x80mm bout), Hardware6 (sluistring) en Hardware7 (M6 moer).**



**Stap 6: Bevestig onderdeel G (achterste dwarsstuk) aan het zitpaneel met behulp van Hardware5 (M6x40mm schroef). Bevestig het**

bovenste gat van onderdeel | aan het achterpaneel met behulp van Hardware5 (M6x40mm schroef). Bevestig het onderste gat van onderdeel I aan het zitpaneel met behulp van Hardware3 (M6x50mm bout). Hardware6 (sluitring) en Hardware7 (M6 moer). Herhaal de montage van deel I aan de andere kant . De montage is voltooid.



**Fabrikant :** Shanghaimuxinmuyeyouxiangongsi

**Adres:** Shuangchenglu 803nong11hao1602A-1609shi, baoshanqu, shanghai 200000 CN.

**Geïmporteerd naar AUS:** SIHAO PTY LTD. 1 ROKEVA STREETEASTWOOD NSW 2122 Australië

**Geïmporteerd naar de VS:** Sanven Technology Ltd. Suite 250, 9166 Anaheim Place, Rancho Cucamonga, CA 91730

|           |            |
|-----------|------------|
| <b>EC</b> | <b>REP</b> |
|-----------|------------|

**E-CrossStu GmbH**  
**Mainzer Landstr.69, 60329 Frankfurt am Main.**

|           |            |
|-----------|------------|
| <b>UK</b> | <b>REP</b> |
|-----------|------------|

**YH CONSULTING LIMITED.**  
**C/O YH Consulting Limited Office 147, Centurion House,**  
**London Road, Staines-upon-Thames, Surrey, TW18 4AX**





**VEVOR**<sup>®</sup>

**TOUGH TOOLS, HALF PRICE**

**Technische ondersteuning en e-garantiecertificaat**

**[www.vevor.com/support](http://www.vevor.com/support)**

# **VEVOR<sup>®</sup>**

**TOUGH TOOLS, HALF PRICE**

Assistance technique et certificat de garantie électronique [www.vevor.com/support](http://www.vevor.com/support)

## **CHAISES ADIRONDACK EN PLASTIQUE**

### **Manuel de l'Utilisateur**

We continue to be committed to provide you tools with competitive price.

"Save Half", "Half Price" or any other similar expressions used by us only represents an estimate of savings you might benefit from buying certain tools with us compared to the major top brands and does not necessarily mean to cover all categories of tools offered by us. You are kindly reminded to verify carefully when you are placing an order with us if you are actually saving half in comparison with the top major brands.

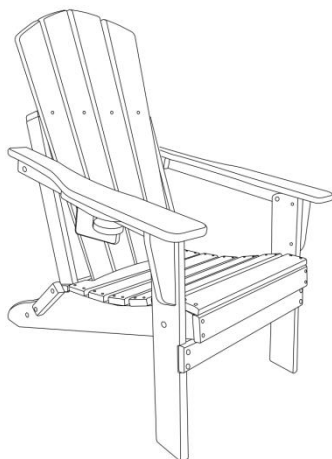


# VEVOR<sup>®</sup>

TOUGH TOOLS, HALF PRICE

## PLASTIC ADIRONDACK CHAIRS

Modèle : SS401-BK-2P , SS401-GY-2P , SS401-WT-2P , SS401-BU-2P



### NEED HELP? CONTACT US!

Have product questions? Need technical support? Please feel free to contact us:

**Technical Support and E-Warranty Certificate**  
**[www.vevor.com/support](http://www.vevor.com/support)**

This is the original instruction, please read all manual instructions carefully before operating. VEVOR reserves a clear interpretation of our user manual. The appearance of the product shall be subject to the product you received. Please forgive us that we won't inform you again if there are any technology or software updates on our product.

# INSTRUCTIONS

Merci beaucoup d'avoir choisi ce produit . Veuillez lire toutes les instructions avant de l'utiliser. Les informations vous aideront à obtenir les meilleurs résultats possibles.

VEUILLEZ NOTER! Les dessins de ce manuel sont destinés à titre d'illustration uniquement et dans certains détails, peut diffèrent du produit réel.

ATTENTION! Lisez tous les avertissements de sécurité et toutes les instructions. Le non-respect des avertissements et des instructions peut entraîner des blessures graves, voire la mort. L'appareil ou le produit utilisé dans les instructions d'avertissement fait référence aux chaises Adirondack en plastique.

Ce produit n'est pas un jouet ni un coffre à jouets. Ne laissez pas les enfants jouer avec cet article. Utiliser uniquement comme prévu et nécessiter de superviser les enfants pour comprendre enfin les règles d'utilisation de la chaise.






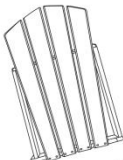




1. Veuillez lire les instructions et confirmer que toutes les pièces dont vous avez besoin se trouvent dans le carton avant l'assemblage.
2. Deux personnes sont nécessaires pour assembler ce produit.
3. Sélectionnez un plat plat, robuste et sans débris pour éviter de trébucher lors de l'assemblage du produit .
4. Veuillez fixer toutes les pièces et tous les boulons sans serrer, uniquement lorsque le cadre est terminé, devez-vous serrer complètement les vis.
5. En cas d'instabilité, desserrez les vis, réalignez les composants si nécessaire et resserrez les vissez uniformément.
6. Ce produit n'est pas un portique d'escalade ou un jouet.
7. Ne laissez pas les enfants plier ou ouvrir la chaise seuls. Tenir hors de portée des enfants.
8. Avant d'utiliser le produit - si vous avez des questions concernant l'assemblage ou le fonctionnement correct, contactez votre revendeur ou représentant.

# CONSERVEZ CES INSTRUCTIONS

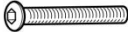



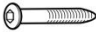


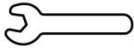

## PARAMÈTRES TECHNIQUES

| Modèle                 | SS401-BK-2P     | SS401-GY-2P | SS401-WT-2P | SS401-BU-2P |
|------------------------|-----------------|-------------|-------------|-------------|
| Couleur                | Noir            | Gris        | Blanc       | Bleu        |
| Matériel               | PEHD            |             |             |             |
| Charge maximale (Kg.)  | 400             |             |             |             |
| Taille du produit (mm) | 800 * 755 *91 5 |             |             |             |
| Poids net / kg)        | 2 8 ,5 5        |             |             |             |
| Emballage              | 2 pièces/boîte  |             |             |             |

## Liste des pièces

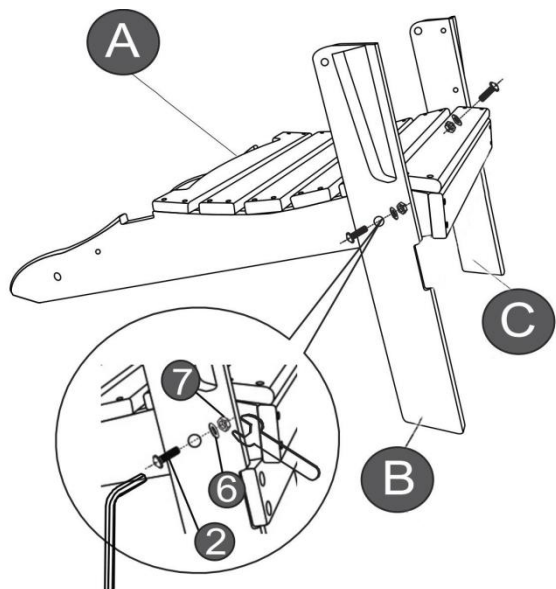
|   |   |   |  |  |
|---|---|---|--|--|
| A<br><br>1PC  | B<br><br>1PC | C<br><br>1PC | D<br><br>1PC  | E<br><br>1PC |
| F<br><br>1PC | G<br><br>1PC | H<br><br>1PC | I<br><br>2PCS | J<br><br>1PC  |

## Liste du matériel

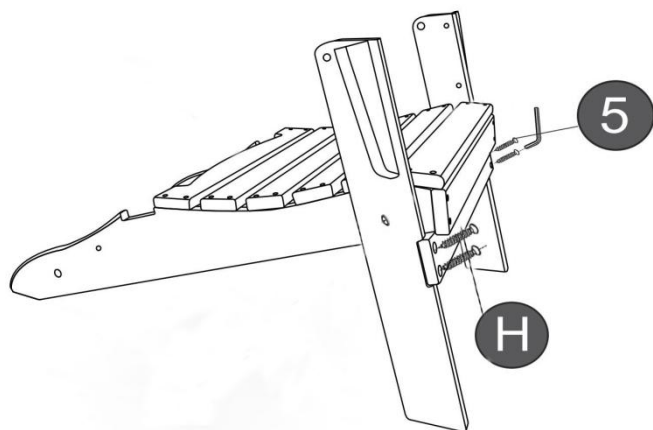
|   |   |   |  |  |
|---|---|---|--|--|
| 1<br>M6 x 80mm<br>BOLT<br><br>2PCS | 2<br>M6 x 60mm<br>BOLT<br><br>4PCS | 3<br>M6 x 50mm<br>BOLT<br><br>2PCS | 4<br>M6 x 30mm<br>BOLT<br><br>1PC | 5<br>M6 x 40mm<br>Screw<br><br>8PCS |
| 6<br>M6 WASHER<br><br>8PCS         | 7<br>M6 NUT<br><br>8PCS            | 8<br>NO.10 SPANNER<br><br>1PC      | 9<br>ALLEN KEY<br><br>1PC         |  |

## Assemblée

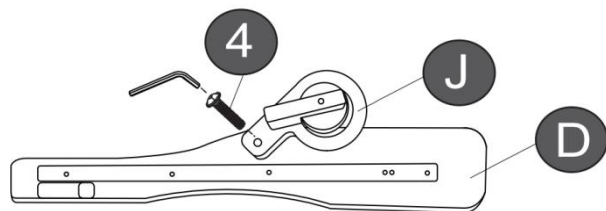
**Étape 1 : Fixez la partie B ( jambe droite ) & C ( jambe gauche ) à la partie A (panneau de siège) en utilisant Matériel2 (M6x60mm Boulon).Matériel6 (rondelle) et matériel7 (écrou M6).**



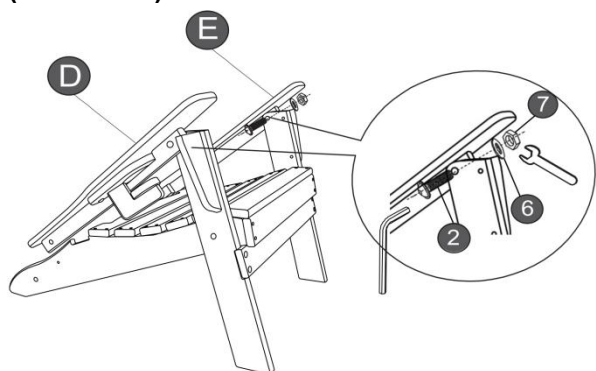
**Étape 2 : Fixer la pièce H (traverse avant) à la pièce finie à l'étape 1, à l'aide du matériel 5 (vis M6x40 mm).**



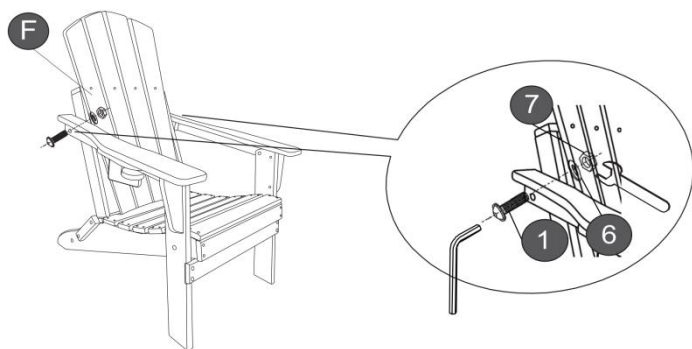
**Étape 3 : Fixez la partie J (porte-gobelet) à D (droite accoudoir) à l'aide du matériel 4 (boulon M6x30mm)**



**Étape 4 : Fixez la partie D (accoudoir droit) à la jambe droite et fixez la partie E (accoudoir gauche) à la jambe gauche. en utilisant le matériel 2 (boulon M6x60 mm), le matériel 6 (rondelle) et le matériel 7 (écrou M6).**

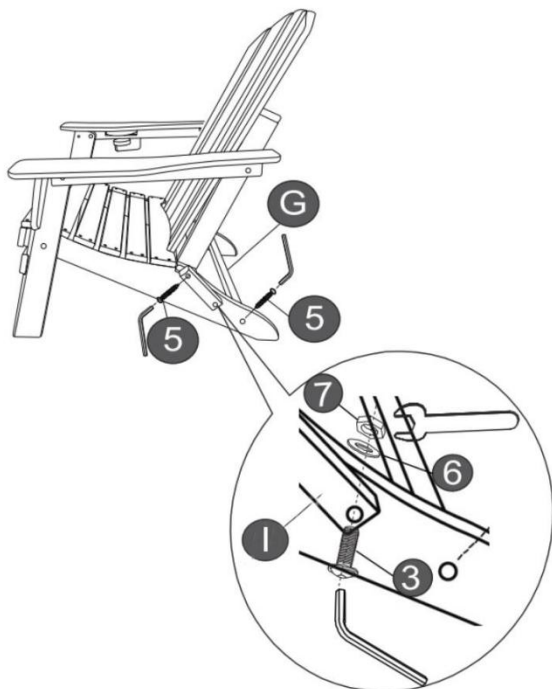


**Étape 5 : Fixez la partie F (panneau arrière) aux accoudoirs à l'aide du matériel 1 (boulon M6x80 mm), du matériel 6 (rondelle) et du matériel 7 (écrou M6).**



**Étape 6 : Connectez la pièce G (traverse arrière) au panneau de siège à l'aide du matériel 5 (vis M6x40 mm). Fixez le trou supérieur de la**

pièce | au panneau arrière à l'aide du matériel 5 (vis M6x40 mm). Fixez le trou inférieur de la partie I au panneau de siège à l'aide du matériel 3 (boulon M6x50 mm). Matériel 6 (rondelle) et matériel 7 (écrou M6). Répétez l'assemblage de la pièce I de l'autre côté . L'assemblage est terminé.



**Fabricant :** Shanghaimuxinmuyeyouxiangongsi

**Adresse :** Shuangchenglu 803nong11hao1602A-1609shi, baoshanqu, Shanghai 200000 CN.

**Importé en Australie :** SIHAO PTY LTD. 1 ROKEVA STREETASTWOOD NSW 2122 Australie

**Importé aux États-Unis :** Sanven Technology Ltd. Suite 250, 9166 Anaheim Place, Rancho Cucamonga, CA 91730

|           |            |
|-----------|------------|
| <b>EC</b> | <b>REP</b> |
|-----------|------------|

**E-CrossStu GmbH**  
**Mainzer Landstr.69, 60329 Frankfurt am Main.**

|           |            |
|-----------|------------|
| <b>UK</b> | <b>REP</b> |
|-----------|------------|

**YH CONSULTING LIMITED.**  
**C/O YH Consulting Limited Office 147, Centurion House,**  
**London Road, Staines-upon-Thames, Surrey, TW18 4AX**





**VEVOR**<sup>®</sup>

**TOUGH TOOLS, HALF PRICE**

**Assistance technique et certificat de garantie électronique**

**[www.vevor.com/support](http://www.vevor.com/support)**

# **VEVOR<sup>®</sup>**

**TOUGH TOOLS, HALF PRICE**

Technischer Support und E-Garantie-Zertifikat [www.vevor.com/support](http://www.vevor.com/support)

## **ADIRONDACK-STÜHLE AUS KUNSTSTOFF Benutzerhandbuch**

We continue to be committed to provide you tools with competitive price. "Save Half", "Half Price" or any other similar expressions used by us only represents an estimate of savings you might benefit from buying certain tools with us compared to the major top brands and does not necessarily mean to cover all categories of tools offered by us. You are kindly reminded to verify carefully when you are placing an order with us if you are actually saving half in comparison with the top major brands.

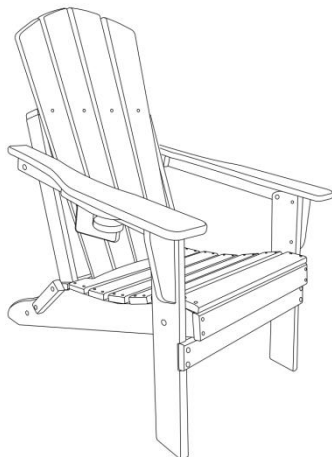


# VEVOR<sup>®</sup>

TOUGH TOOLS, HALF PRICE

## PLASTIC ADIRONDACK CHAIRS

Modell: SS401-BK-2P , SS401-GY-2P , SS401-WT-2P , SS401-BU-2P



### NEED HELP? CONTACT US!

Have product questions? Need technical support? Please feel free to contact us:

**Technical Support and E-Warranty Certificate**  
**[www.vevor.com/support](http://www.vevor.com/support)**

This is the original instruction, please read all manual instructions carefully before operating. VEVOR reserves a clear interpretation of our user manual. The appearance of the product shall be subject to the product you received. Please forgive us that we won't inform you again if there are any technology or software updates on our product.

# ANWEISUNGEN

Vielen Dank, dass Sie sich für dieses Produkt entschieden haben . Bitte lesen Sie vor der Anwendung alle Hinweise sorgfältig durch. Die Informationen helfen Ihnen, die bestmöglichen Ergebnisse zu erzielen. **BITTE BEACHTEN!** Die Zeichnungen in diesem Handbuch dienen lediglich Illustrationszwecken und können in einigen vom tatsächlichen Produkt abweichen.

**ACHTUNG!** Lesen Sie alle Sicherheitshinweise und Anweisungen. Die Nichtbeachtung der Hinweise und Anweisungen kann zu schweren Verletzungen oder sogar zum Tod führen. Das in den Warnhinweisen verwendete Gerät oder Produkt bezieht sich auf Adirondack-Stühle aus Kunststoff.

Dieses Produkt ist kein Spielzeug und auch keine Spielzeugkiste. Erlauben Sie Kindern nicht, mit diesem Artikel zu spielen. Verwenden Sie es nur bestimmungsgemäß und beaufsichtigen Sie Ihre Kinder, damit sie die Nutzungsregeln für den Stuhl verstehen.






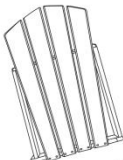




1. Bitte lesen Sie die Anleitung und vergewissern Sie sich vor dem Zusammenbau, dass sich alle benötigten Teile im Karton befinden.
2. Für die Montage dieses Produkts sind zwei Personen erforderlich.
3. Wählen Sie eine flache, stabile und schmutzfreie Fläche, um Stolperfallen beim Zusammenbau des Produkts zu vermeiden .
4. Bitte alle Teile und Schrauben nur locker anziehen, Wenn der Rahmen fertig ist, sollten Sie ihn vollständig festziehen die Schrauben.
5. Wenn eine Instabilität auftritt, lösen Sie die Schrauben, richten Sie die Komponenten bei Bedarf neu aus und ziehen Sie die Schrauben gleichmäßig anziehen.
6. Dieses Produkt ist kein Klettergerüst oder Spielzeug.
7. Erlauben Sie Kindern nicht, den Stuhl alleine zusammen- oder aufzuklappen. Außerhalb der Reichweite von Kindern aufbewahren.
8. Bevor Sie das Produkt verwenden – wenn Sie Fragen zur ordnungsgemäßen Montage oder Bedienung haben, wenden Sie sich an Ihren Händler oder Vertreter.

# ANLEITUNG AUFBEWAHREN

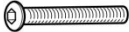
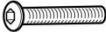


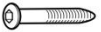


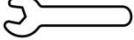

## TECHNISCHE PARAMETER

|                                       |                        |                    |                    |                    |
|---------------------------------------|------------------------|--------------------|--------------------|--------------------|
| <b>Modell</b>                         | <b>SS401-BK-2P</b>     | <b>SS401-GY-2P</b> | <b>SS401-WT-2P</b> | <b>SS401-BU-2P</b> |
| <b>Farbe</b>                          | <b>Schwarz</b>         | <b>Grau</b>        | <b>Weiß</b>        | <b>Blau</b>        |
| <b>Material</b>                       | <b>HDPE</b>            |                    |                    |                    |
| <b>Maximale Tragfähigkeit (Pfund)</b> | <b>400</b>             |                    |                    |                    |
| <b>Produktgröße (mm)</b>              | <b>800 * 755 *91 5</b> |                    |                    |                    |
| <b>Nettogewicht / kg)</b>             | <b>2 8 ,5 5</b>        |                    |                    |                    |
| <b>Verpackung</b>                     | <b>2 Stück/Karton</b>  |                    |                    |                    |

## Stückliste

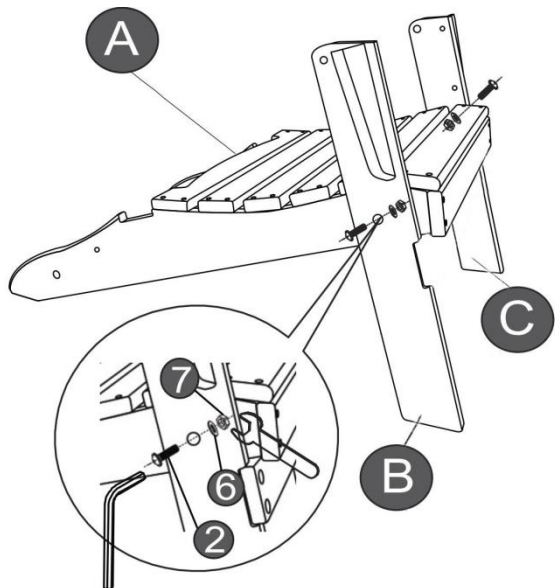
|  |  |  |   |   |
|--|--|--|---|---|
| <b>A</b><br><br>1PC  | <b>B</b><br><br>1PC | <b>C</b><br><br>1PC | <b>D</b><br><br>1PC  | <b>E</b><br><br>1PC |
| <b>F</b><br><br>1PC | <b>G</b><br><br>1PC | <b>H</b><br><br>1PC | <b>I</b><br><br>2PCS | <b>J</b><br><br>1PC  |

# Hardwareliste

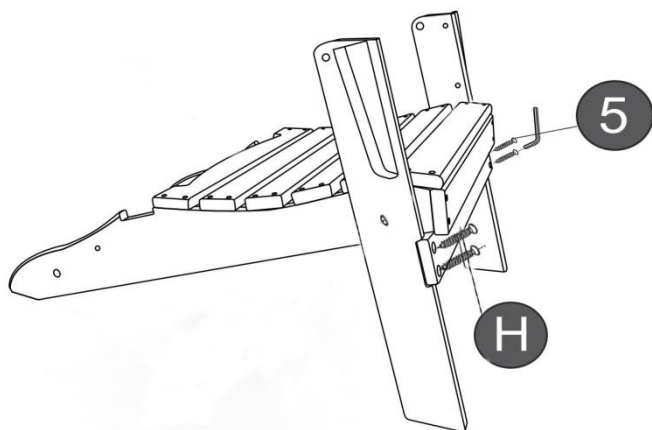
|   |   |   |  |   |
|---|---|---|--|---|
| 1<br>M6 x 80mm<br>BOLT<br><br>2PCS | 2<br>M6 x 60mm<br>BOLT<br><br>4PCS | 3<br>M6 x 50mm<br>BOLT<br><br>2PCS | 4<br>M6 x 30mm<br>BOLT<br><br>1PC | 5<br>M6 x 40mm<br>Screw<br><br>8PCS |
| 6<br>M6 WASHER<br><br>8PCS         | 7<br>M6 NUT<br><br>8PCS            | 8<br>NO.10 SPANNER<br><br>1PC      | 9<br>ALLEN KEY<br><br>1PC         |   |

## Montage

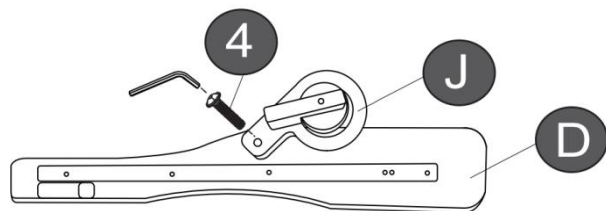
**Schritt 1: Teil B anbringen ( rechtes Bein) und C ( linkes Bein) zum Teil A (Sitzteil) mit Hardware2(M6x60mm Schraube).Hardware6 (Unterlegscheibe) und Hardware7 (M6-Mutter).**



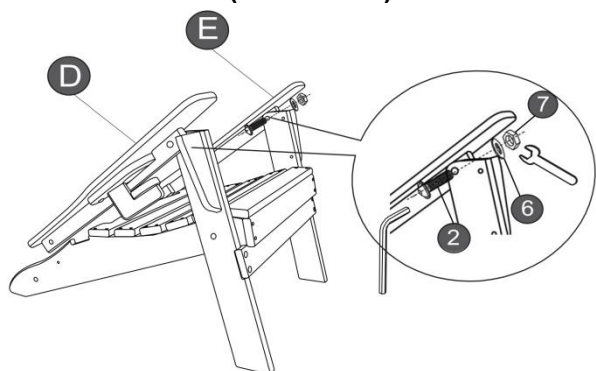
**Schritt 2: Befestigen Sie Teil H (vorderes Querstück) am fertigen Teil in Schritt 1 mit Hardware5 (M6 x 40 mm Schraube).**



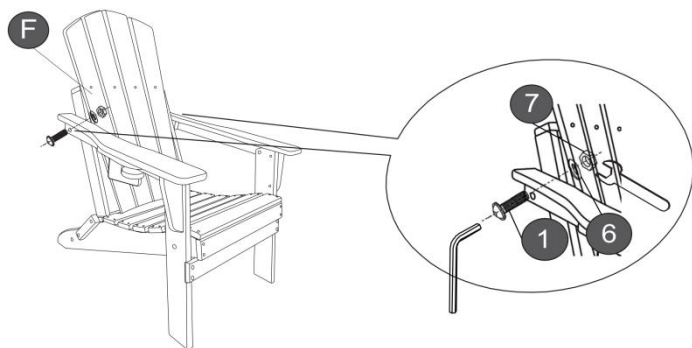
**Schritt 3: Befestigen Sie Teil J (Getränkehalter) an D (rechts Armlehne) mit Hardware4 (M6x30mm Schraube)**



**Schritt 4: Befestigen Sie Teil D (rechte Armlehne ) am rechten Bein und befestigen Sie Teil E (linke Armlehne) am linken Bein verwenden Sie Hardware2 (M6 x 60 mm Schraube), Hardware6 (Unterlegscheibe) und Hardware7 (M6 Mutter ).**

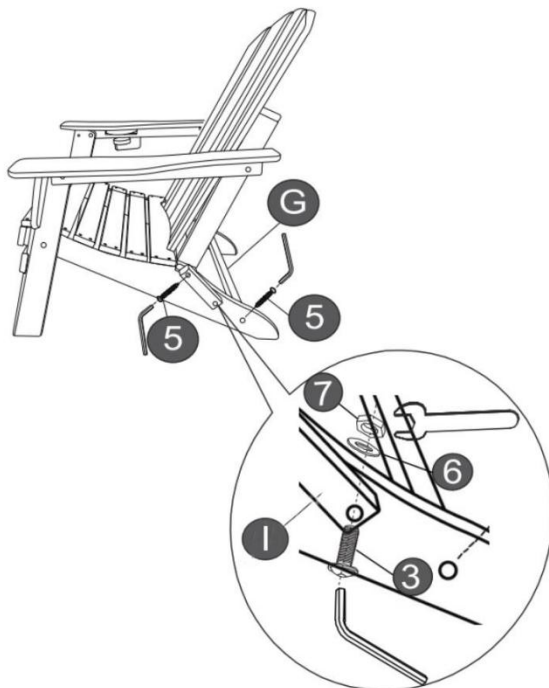


**Schritt 5: Befestigen Sie Teil F (Rückwand) mit Hardware1 (M6 x 80 mm Schraube), Hardware6 (Unterlegscheibe) und Hardware7 (M6 Mutter) an den Armlehnen.**



**Schritt 6: Verbinden Sie Teil G (Rückenquerträger) mit Hardware5 (M6 x 40 mm Schraube) mit der Sitzplatte. Befestigen Sie das obere Loch**

von Teil | mit Hardware5 (M6 x 40 mm Schraube) an der Rückplatte.  
Befestigen Sie das untere Loch von Teil I mit Hardware3 (M6 x 50 mm Schraube), Hardware6 (Unterlegscheibe) und Hardware7 (M6 Mutter) an der Sitzplatte. Wiederholen Sie die Montage von Teil I auf der anderen Seite . Die Montage ist abgeschlossen.



**Hersteller :** Shanghaimuxinmuyeyouxiangongsi

**Adresse:** Shuangchenglu 803nong11hao1602A-1609shi, Baoshanqu, Shanghai 200000 CN.

**Nach AUS importiert:** SIHAO PTY LTD. 1 ROKEVA STREETEASTWOOD NSW 2122 Australien

**Importiert in die USA:** Sanven Technology Ltd. Suite 250, 9166 Anaheim Place, Rancho Cucamonga, CA 91730

|           |            |
|-----------|------------|
| <b>EC</b> | <b>REP</b> |
|-----------|------------|

**E-CrossStu GmbH**  
**Mainzer Landstr.69, 60329 Frankfurt am Main.**

|           |            |
|-----------|------------|
| <b>UK</b> | <b>REP</b> |
|-----------|------------|

**YH CONSULTING LIMITED.**  
**C/O YH Consulting Limited Office 147, Centurion House,**  
**London Road, Staines-upon-Thames, Surrey, TW18 4AX**





**VEVOR<sup>®</sup>**

**TOUGH TOOLS, HALF PRICE**

**Technischer Support und E-Garantie-Zertifikat**

**[www.vevor.com/support](http://www.vevor.com/support)**

# **VEVOR<sup>®</sup>**

**TOUGH TOOLS, HALF PRICE**

Wsparcie techniczne i certyfikat e-gwarancji [www.vevor.com/support](http://www.vevor.com/support)

## **PLASTIKOWE KRZESŁA ADIRONDACK**

### **Instrukcja obsługi**

We continue to be committed to provide you tools with competitive price.

"Save Half", "Half Price" or any other similar expressions used by us only represents an estimate of savings you might benefit from buying certain tools with us compared to the major top brands and does not necessarily mean to cover all categories of tools offered by us. You are kindly reminded to verify carefully when you are placing an order with us if you are actually saving half in comparison with the top major brands.

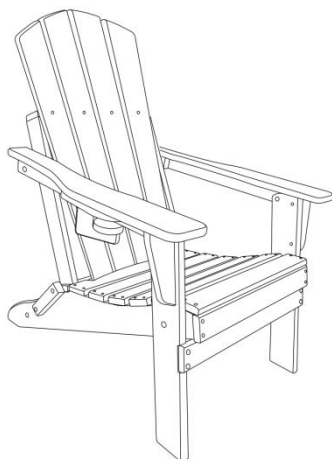


# VEVOR<sup>®</sup>

TOUGH TOOLS, HALF PRICE

## PLASTIC ADIRONDACK CHAIRS

Model: SS401-BK-2P , SS401-GY-2P , SS401-WT-2P , SS401-BU-2P



### NEED HELP? CONTACT US!

Have product questions? Need technical support? Please feel free to contact us:

**Technical Support and E-Warranty Certificate**  
**[www.vevor.com/support](http://www.vevor.com/support)**

This is the original instruction, please read all manual instructions carefully before operating. VEVOR reserves a clear interpretation of our user manual. The appearance of the product shall be subject to the product you received. Please forgive us that we won't inform you again if there are any technology or software updates on our product.

# INSTRUKCJE

Dziękuję bardzo za wybór tego produktu . Przed użyciem przeczytaj całą instrukcję. Informacje te pomogą Ci osiągnąć najlepsze możliwe rezultaty. **PROSZĘ ZANOTOWAĆ!** Rysunki w tej instrukcji służą do: wyłącznie w celach ilustracyjnych i w niektórych szczegółach może różnić się od rzeczywistego produktu.

**UWAGA!** Przeczytaj wszystkie ostrzeżenia dotyczące bezpieczeństwa i

wszystkie instrukcje. Niezastosowanie się do ostrzeżeń i instrukcji może spowodować poważne obrażenia, a nawet śmierć. Urządzenie lub produkt użyte w instrukcjach ostrzegawczych odnosi się do plastikowych krzeseł Adirondack.

Ten produkt nie jest zabawką ani skrzynią na zabawki. Nie pozwalaj dzieciom bawić się tym przedmiotem. Używaj wyłącznie zgodnie z

przeznaczeniem i musisz nadzorować dzieci, aby w końcu zrozumieć zasady użytkowania krzesła.

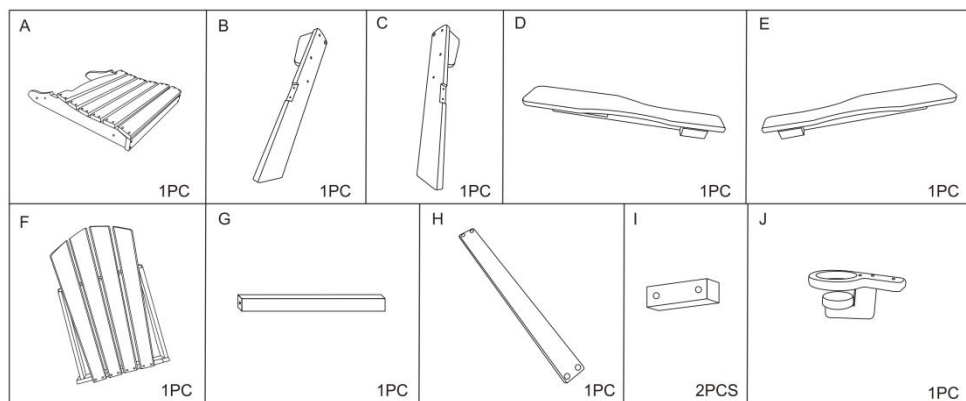
1. Przed montażem przeczytaj instrukcję i upewnij się, że wszystkie potrzebne części znajdują się w kartonie.
2. Do montażu tego produktu potrzebne są dwie osoby.
3. Wybierz płaskie, solidne i wolne od zanieczyszczeń mieszkanie, aby zapobiec potknięciu się podczas montażu produktu .
4. Proszę zabezpieczyć wszystkie części i śruby tylko luźno gdy rama będzie już gotowa, należy ją całkowicie dokręcić śruby.
5. Jeżeli wystąpi jakakolwiek niestabilność, poluzuj śruby, w razie potrzeby wyreguluj elementy i ponownie dokręć śruby równomiernie.
6. Ten produkt nie jest platformą wspinaczkową ani zabawką.
7. Nie pozwalaj dzieciom samodzielnie składać lub otwierać krzeselka. Przechowywać w miejscu niedostępnym dla dzieci.
8. Przed użyciem produktu - jeśli masz jakiegokolwiek pytania dotyczące prawidłowego montażu lub obsługi, skontaktuj się ze sprzedawcą lub przedstawicielem.

## ZACHOWAJ TE INSTRUKCJE

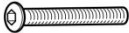



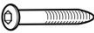


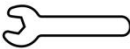

## PARAMETRY TECHNICZNE

|                                      |                          |                    |                    |                    |
|--------------------------------------|--------------------------|--------------------|--------------------|--------------------|
| <b>Model</b>                         | <b>SS401-BK-2P</b>       | <b>SS401-GY-2P</b> | <b>SS401-WT-2P</b> | <b>SS401-BU-2P</b> |
| <b>Kolor</b>                         | <b>Czarny</b>            | <b>Szary</b>       | <b>Biały</b>       | <b>Niebieski</b>   |
| <b>Materiał</b>                      | <b>HDPE</b>              |                    |                    |                    |
| <b>Maksymalne obciążenie (funty)</b> | <b>400</b>               |                    |                    |                    |
| <b>Rozmiar produktu (mm)</b>         | <b>800 * 755 *91 5</b>   |                    |                    |                    |
| <b>Masa netto (kg)</b>               | <b>2 8,5 5</b>           |                    |                    |                    |
| <b>Uszczelka</b>                     | <b>2 szt./opakowanie</b> |                    |                    |                    |

## Lista części

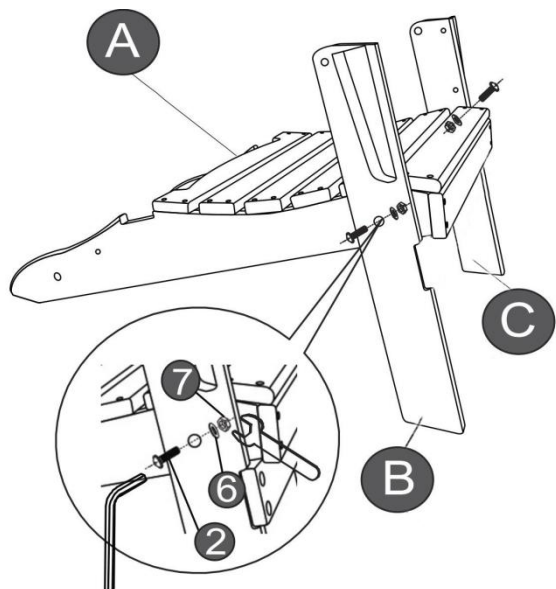


## Lista sprzętu

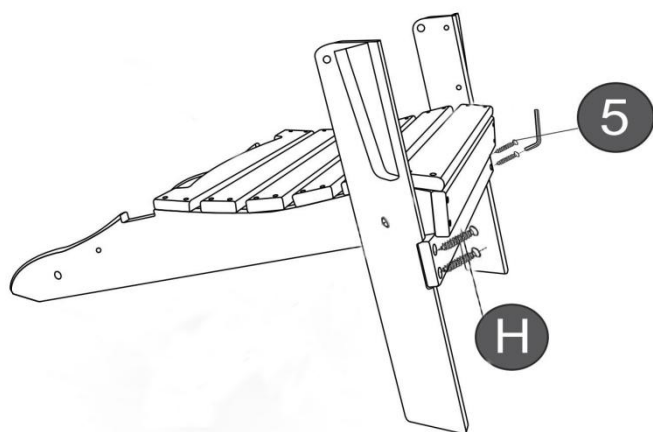
|   |   |   |  |  |
|---|---|---|--|--|
| 1<br>M6 x 80mm<br>BOLT<br><br>2PCS | 2<br>M6 x 60mm<br>BOLT<br><br>4PCS | 3<br>M6 x 50mm<br>BOLT<br><br>2PCS | 4<br>M6 x 30mm<br>BOLT<br><br>1PC | 5<br>M6 x 40mm<br>Screw<br><br>8PCS |
| 6<br>M6 WASHER<br><br>8PCS         | 7<br>M6 NUT<br><br>8PCS            | 8<br>NO.10 SPANNER<br><br>1PC      | 9<br>ALLEN KEY<br><br>1PC         |  |

## Montaż

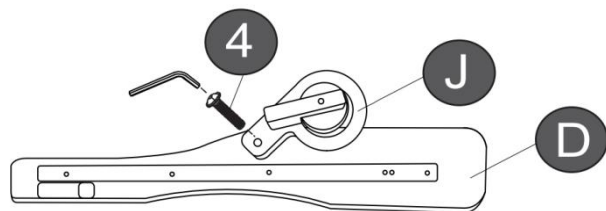
**Krok 1: Dołącz część B (prawa noga) & C (lewa noga) do części A (panel siedzenia) za pomocą Sprzęt 2 (M6x60mm Śruba). Sprzęt 6 (podkładka) i sprzęt 7 (nakrętka M6).**



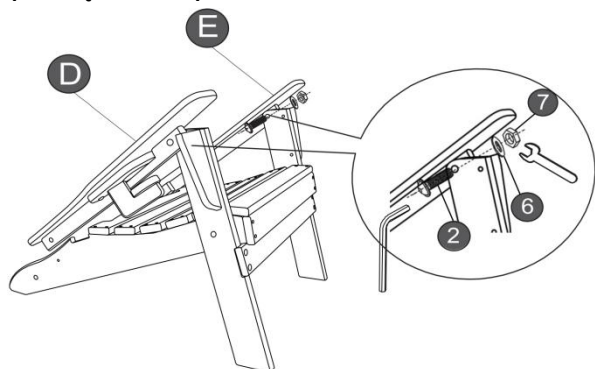
**Krok 2: Przymocuj część H (przednią poprzeczkę) do gotowej części w kroku 1. przy użyciu sprzętu 5 (śruba M6x40mm).**



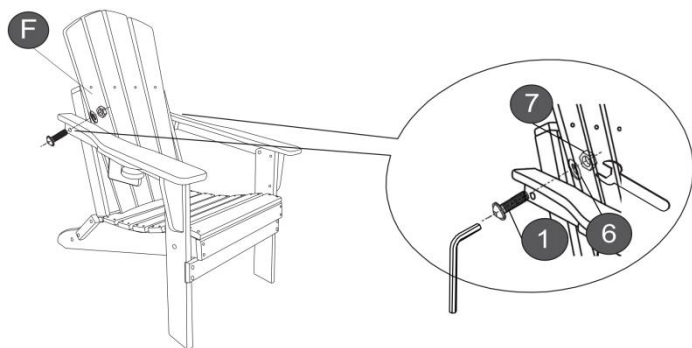
**Krok 3: Przymocuj część J (uchwyt na kubek) do D (po prawej podłokietnik) przy użyciu osprzętu 4 (śruba M6x30mm)**



**Krok 4: Przymocuj część D (prawy podłokietnik ) do prawej nogi i przymocuj część E (lewy podłokietnik) do lewej nogi przy użyciu sprzętu 2 (śruba M6x60 mm), sprzętu 6 (podkładka) i sprzętu 7 (nakrętka M6 ).**

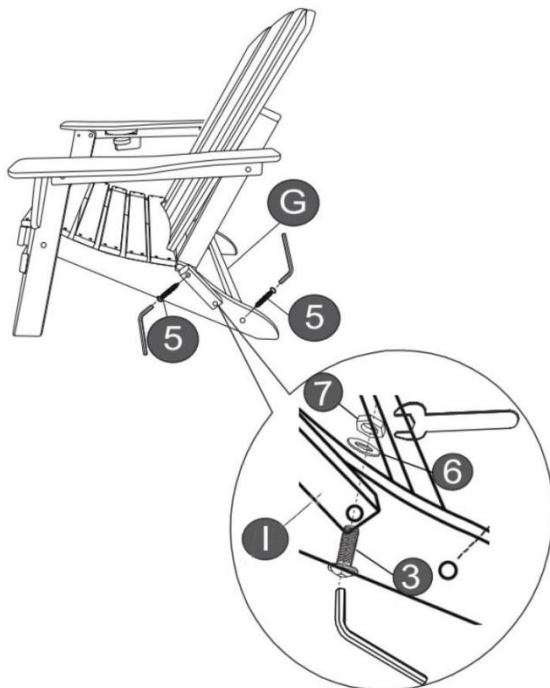


**Krok 5: Przymocuj część F (panel tylny) do podłokietników za pomocą osprzętu 1 (śruba M6x80 mm), osprzętu 6 (podkładka) i osprzętu 7 (nakrętka M6).**



**Krok 6: Połącz część G (poprzeczkę tylną) z panelem siedziska za pomocą osprzętu 5 (śruba M6x40mm) Zabezpiecz górny otwór części**

| do panelu tylnego za pomocą osprzętu 5 (śruba M6x40 mm).  
Przymocuj dolny otwór części I do panelu siedzenia za pomocą osprzętu 3 (śruba M6x50 mm), osprzętu 6 (podkładka) i osprzętu 7 (nakrętka M6). Powtórz część I montażu po drugiej stronie . Montaż został zakończony.



**Producent :** Shanghaimuxinmuyeyouxiangongsi

**Adres:** Shuangchenglu 803nong11hao1602A-1609shi, baoshanqu, szanghaj  
200000 CN.

**Import do AUS:** SIHAO PTY LTD. 1 ROKEVA STREETEASTWOOD NSW 2122  
Australia

**Import do USA:** Sanven Technology Ltd. Suite 250, 9166 Anaheim Place, Rancho  
Cucamonga, CA 91730

|           |            |
|-----------|------------|
| <b>EC</b> | <b>REP</b> |
|-----------|------------|

**E-CrossStu GmbH**  
**Mainzer Landstr.69, 60329 Frankfurt am Main.**

|           |            |
|-----------|------------|
| <b>UK</b> | <b>REP</b> |
|-----------|------------|

**YH CONSULTING LIMITED.**  
**C/O YH Consulting Limited Office 147, Centurion House,**  
**London Road, Staines-upon-Thames, Surrey, TW18 4AX**





**VEVOR**<sup>®</sup>

**TOUGH TOOLS, HALF PRICE**

**Wsparcie techniczne i certyfikat e-gwarancji**

**[www.vevor.com/support](http://www.vevor.com/support)**

# **VEVOR<sup>®</sup>**

**TOUGH TOOLS, HALF PRICE**

Supporto tecnico e certificato di garanzia elettronica [www.vevor.com/support](http://www.vevor.com/support)

## **SEDIE ADIRONDACK IN PLASTICA**

### **Manuale d'uso**

We continue to be committed to provide you tools with competitive price. "Save Half", "Half Price" or any other similar expressions used by us only represents an estimate of savings you might benefit from buying certain tools with us compared to the major top brands and does not necessarily mean to cover all categories of tools offered by us. You are kindly reminded to verify carefully when you are placing an order with us if you are actually saving half in comparison with the top major brands.

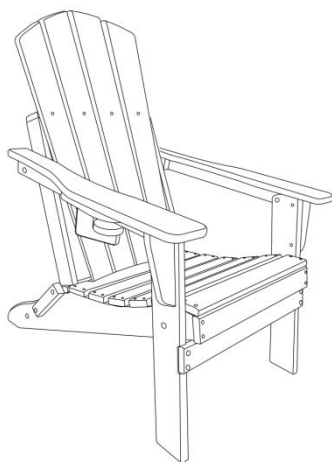


# VEVOR<sup>®</sup>

TOUGH TOOLS, HALF PRICE

## PLASTIC ADIRONDACK CHAIRS

Modello: SS401-BK-2P 、 SS401-GY-2P 、 SS401-WT-2P 、  
SS401-BU-2P



### NEED HELP? CONTACT US!

Have product questions? Need technical support? Please feel free to contact us:

**Technical Support and E-Warranty Certificate**  
**[www.vevor.com/support](http://www.vevor.com/support)**

This is the original instruction, please read all manual instructions carefully before operating. VEVOR reserves a clear interpretation of our user manual. The appearance of the product shall be subject to the product you received. Please forgive us that we won't inform you again if there are any technology or software updates on our product.

## ISTRUZIONI

Grazie mille per aver scelto questo prodotto . Si prega di leggere tutte le istruzioni prima di utilizzarlo. Le informazioni ti aiuteranno a ottenere i migliori risultati possibili.

**NOTARE CHE!** I disegni contenuti in questo manuale servono solo a scopo illustrativo e in alcuni dettagli differire dal prodotto reale.

**ATTENZIONE!** Leggere tutte le avvertenze di sicurezza e tutte le istruzioni.

La mancata osservanza delle avvertenze e delle istruzioni può provocare lesioni gravi o addirittura la morte. Il dispositivo o prodotto utilizzato nelle istruzioni di avvertenza si riferisce alle sedie Adirondack in plastica.

Questo prodotto non è un giocattolo o una cesta portagiochi. Non permettere ai bambini di giocare con questo oggetto. Utilizzare solo come previsto ed è necessario supervisionare i bambini per comprendere finalmente le regole di utilizzo della sedia.

1. Prima del montaggio, leggere le istruzioni e verificare che tutte le parti necessarie siano all'interno della scatola.
2. Per assemblare questo prodotto sono necessarie due persone.
3. Selezionare un oggetto piatto, robusto e privo di detriti per evitare di inciampare durante l'assemblaggio del prodotto .
4. Fissare tutte le parti e i bulloni solo senza stringere quando il telaio è completo dovresti stringere completamente le viti.
5. In caso di instabilità, allentare le viti, riallineare i componenti secondo necessità e serrare nuovamente le viti in modo uniforme.
6. Questo prodotto non è una struttura per l'arrampicata o un giocattolo.
7. Non permettere ai bambini di piegare o aprire la sedia da soli. Tenere fuori dalla portata dei bambini.

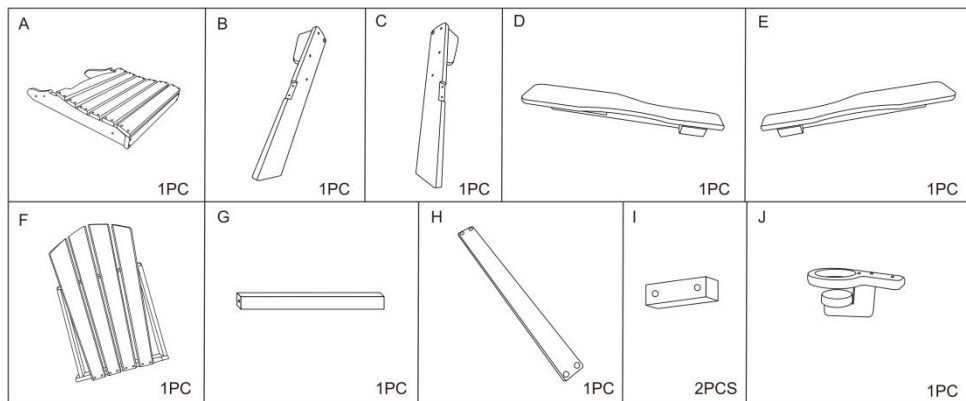
8. Prima di utilizzare il prodotto: in caso di domande relative al corretto assemblaggio o funzionamento, contattare il rivenditore o il rappresentante.

## CONSERVA QUESTE ISTRUZIONI

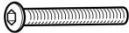



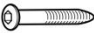


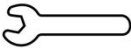

## PARAMETRI TECNICI

| Modello                      | SS401-BK-2P     | SS401-GY-2P | SS401-WT-2P | SS401-BU-2P |
|------------------------------|-----------------|-------------|-------------|-------------|
| Colore                       | Nero            | Grigio      | Bianco      | Blu         |
| Materiale                    | HDPE            |             |             |             |
| Portata massima (libbre)     | 400             |             |             |             |
| Dimensioni del prodotto (mm) | 800 * 755 * 915 |             |             |             |
| Peso netto (kg)              | 2 8 .5 5        |             |             |             |
| Imballaggio                  | 2 pezzi/scatola |             |             |             |

## Elenco delle parti

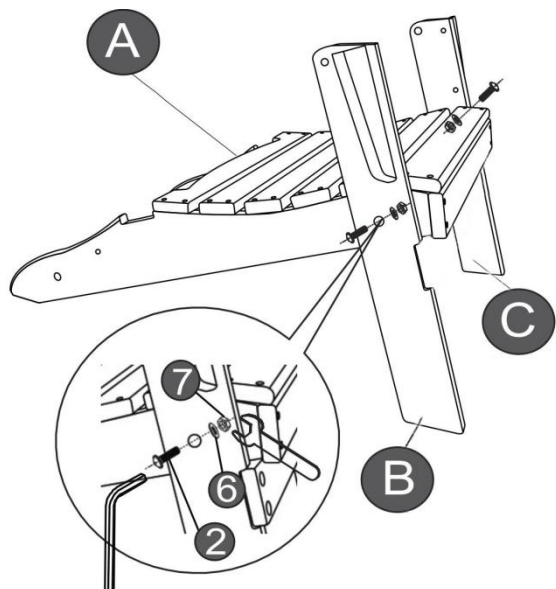


## Elenco dell'hardware

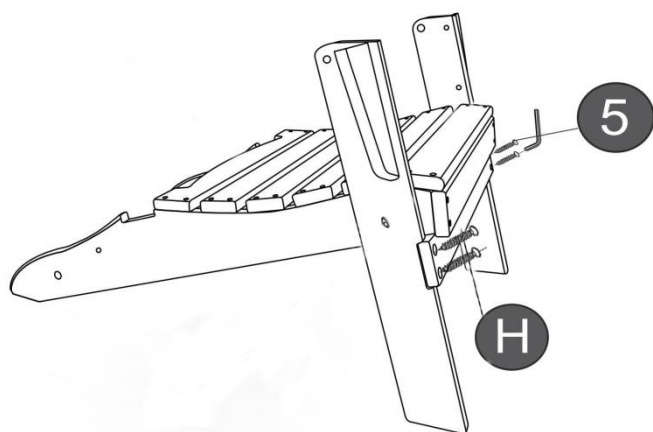
|  |  |  |   |   |
|--|--|--|---|---|
| <p>1</p> <p>M6 x 80mm<br/>BOLT</p>  <p>2PCS</p> | <p>2</p> <p>M6 x 60mm<br/>BOLT</p>  <p>4PCS</p> | <p>3</p> <p>M6 x 50mm<br/>BOLT</p>  <p>2PCS</p> | <p>4</p> <p>M6 x 30mm<br/>BOLT</p>  <p>1PC</p> | <p>5</p> <p>M6 x 40mm<br/>Screw</p>  <p>8PCS</p> |
| <p>6</p> <p>M6 WASHER</p>  <p>8PCS</p>        | <p>7</p> <p>M6 NUT</p>  <p>8PCS</p>           | <p>8</p> <p>NO.10 SPANNER</p>  <p>1PC</p>     | <p>9</p> <p>ALLEN KEY</p>  <p>1PC</p>        |   |

## Assemblea

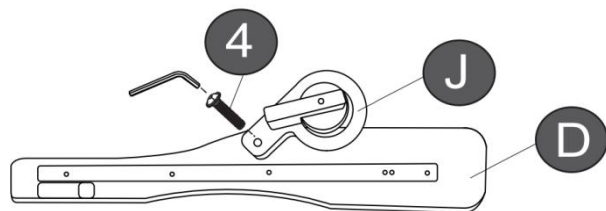
**Passaggio 1:** collega la parte B ( gamba destra ) & C ( gamba sinistra ) alla parte A ( pannello del sedile ) utilizzando Ferramenta2 (M6x60mm Bullone).Hardware6 (rondella) e Hardware7 (dado M6).



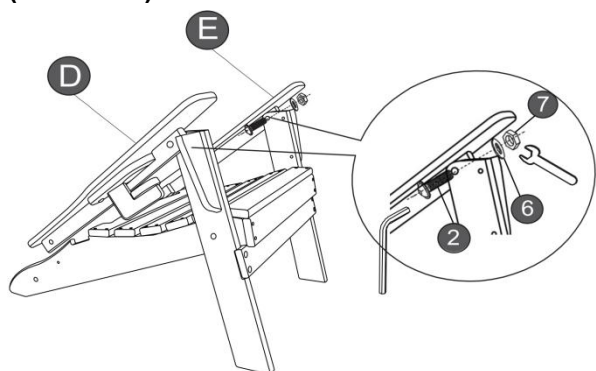
**Fase 2: Fissare la parte H (traversa anteriore) alla parte finita al punto 1. utilizzando l'hardware5 (vite M6x40mm).**



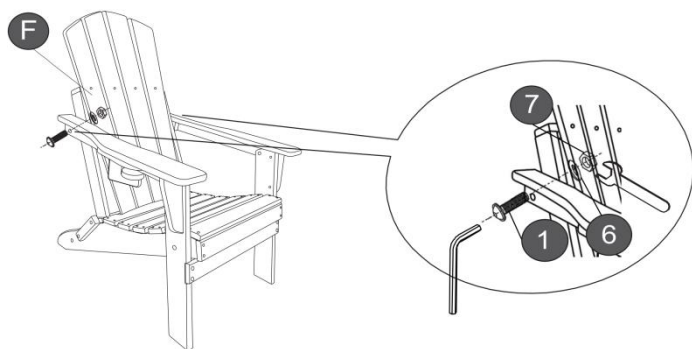
**Passaggio 3: fissare la parte J (portabicchieri) a D (destra bracciolo) utilizzando l'hardware4 (bullone M6x30mm)**



**Passaggio 4:** fissare la parte D (bracciolo destro ) alla gamba destra e collegare la parte E (bracciolo sinistro) alla gamba sinistra utilizzando l'hardware2 (bullone M6x60mm), l'hardware6 (rondella) e l'hardware7 (dado M6 ).

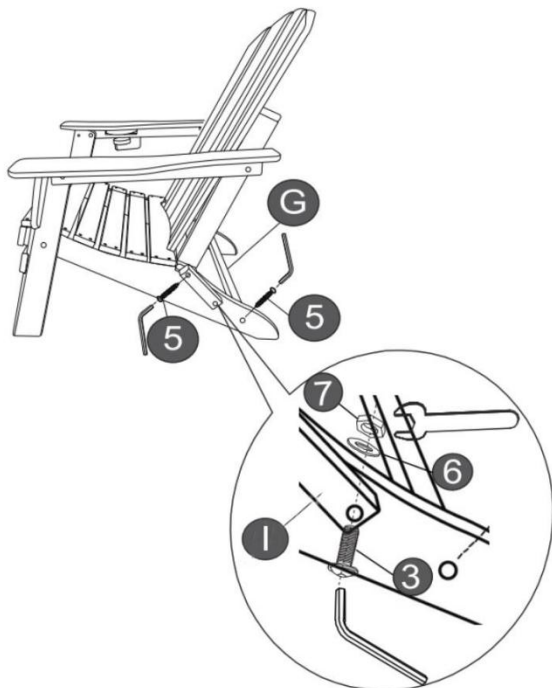


**Passaggio 5:** fissare la parte F (pannello posteriore) ai braccioli utilizzando l'hardware 1 (bullone M6x80 mm), l'hardware 6 (rondella) e l'hardware 7 (dado M6).



**Passo 6:** Collegare la parte G (traversa posteriore) al pannello del sedile utilizzando l'hardware5 (vite M6x40mm) Fissare il foro

superiore della parte | al pannello posteriore utilizzando l'hardware 5 (vite M6x40 mm). Fissare il foro inferiore della parte I al pannello del sedile utilizzando l'hardware 3 (bullone M6x50 mm). Hardware 6 (rondella) e hardware 7 (dado M6). Ripetere l'assemblaggio della parte I sull'altro lato . L'assemblaggio è completo.



**Produttore :** Shanghaimuxinmuyeyouxiangongsi

**Indirizzo:** Shuangchenglu 803nong11hao1602A-1609shi, baoshanqu, shanghai 200000 CN.

**Importato in AUS:** SIHAO PTY LTD. 1 ROKEVA STREET EASTWOOD NSW 2122 Australia

**Importato negli Stati Uniti:** Sanven Technology Ltd. Suite 250, 9166 Anaheim Place, Rancho Cucamonga, CA 91730

|           |            |
|-----------|------------|
| <b>EC</b> | <b>REP</b> |
|-----------|------------|

**E-CrossStu GmbH**  
**Mainzer Landstr.69, 60329 Frankfurt am Main.**

|           |            |
|-----------|------------|
| <b>UK</b> | <b>REP</b> |
|-----------|------------|

**YH CONSULTING LIMITED.**  
**C/O YH Consulting Limited Office 147, Centurion House,**  
**London Road, Staines-upon-Thames, Surrey, TW18 4AX**





**VEVOR**<sup>®</sup>

**TOUGH TOOLS, HALF PRICE**

**Supporto tecnico e certificato di garanzia elettronica**

**[www.vevor.com/support](http://www.vevor.com/support)**

# **VEVOR<sup>®</sup>**

**TOUGH TOOLS, HALF PRICE**

Soporte técnico y certificado de garantía electrónica [www.vevor.com/support](http://www.vevor.com/support)

## **SILLAS ADIRONDACK DE PLÁSTICO**

### **Manual de usuario**

We continue to be committed to provide you tools with competitive price.

"Save Half", "Half Price" or any other similar expressions used by us only represents an estimate of savings you might benefit from buying certain tools with us compared to the major top brands and does not necessarily mean to cover all categories of tools offered by us. You are kindly reminded to verify carefully when you are placing an order with us if you are actually saving half in comparison with the top major brands.

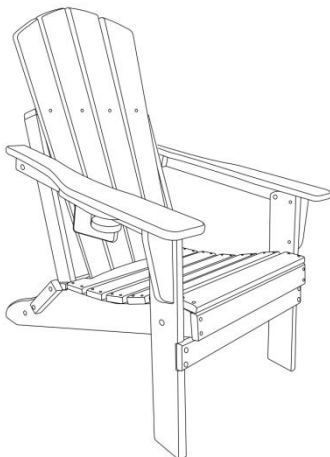


# VEVOR®

TOUGH TOOLS, HALF PRICE

## PLASTIC ADIRONDACK CHAIRS

Modelo: SS401-BK-2P , SS401-GY-2P , SS401-WT-2P , SS401-BU-2P



### NEED HELP? CONTACT US!

Have product questions? Need technical support? Please feel free to contact us:

**Technical Support and E-Warranty Certificate**  
**[www.vevor.com/support](http://www.vevor.com/support)**

This is the original instruction, please read all manual instructions carefully before operating. VEVOR reserves a clear interpretation of our user manual. The appearance of the product shall be subject to the product you received. Please forgive us that we won't inform you again if there are any technology or software updates on our product.

# INSTRUCCIONES

Muchas gracias por elegir este producto . Lea todas las instrucciones antes de usarlo. La información le ayudará a lograr los mejores resultados posibles.

¡TENGA EN CUENTA! Los dibujos de este manual son para Sólo con fines ilustrativos y en algunos detalles puede difieren del producto real.

¡ATENCIÓN! Lea todas las advertencias de seguridad y todas las instrucciones. El incumplimiento de las advertencias e instrucciones puede provocar lesiones graves o incluso la muerte. El dispositivo o producto utilizado en las instrucciones de advertencia se refiere a Sillas plásticas Adirondack.

Este producto no es un juguete ni un baúl de juguetes. No permita que los niños jueguen con este artículo. Úselo únicamente según lo previsto y es necesario supervisar a los niños para que finalmente comprendan las reglas de uso de la silla.






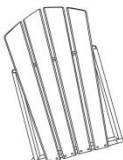


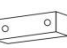

1. Lea las instrucciones y confirme que todas las piezas que necesita estén dentro de la caja antes del montaje.
2. Se necesitan dos personas para montar este producto.
3. Seleccione un piso plano, resistente y libre de residuos para evitar tropiezos durante el montaje del producto .
4. Asegure todas las piezas y pernos sin apretar, sólo cuando el marco esté completo, debe apretar completamente los tornillos.
5. Si se produce alguna inestabilidad, afloje los tornillos, realinee los componentes según sea necesario y vuelva a apretar los tornillos uniformemente.
6. Este producto no es un columpio ni un juguete.
7. No permita que los niños doblen o abran la silla solos. Manténgala fuera del alcance de los niños.
8. Antes de usar el producto: si tiene alguna pregunta sobre el montaje o el funcionamiento adecuado, comuníquese con su distribuidor o representante.

# GUARDA ESTAS INSTRUCCIONES





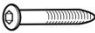


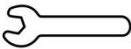

## PARÁMETROS TÉCNICOS

|                                 |                         |                    |                    |                    |
|---------------------------------|-------------------------|--------------------|--------------------|--------------------|
| <b>Modelo</b>                   | <b>SS401-BK-2P</b>      | <b>SS401-GY-2P</b> | <b>SS401-WT-2P</b> | <b>SS401-BU-2P</b> |
| <b>Color</b>                    | <b>Negro</b>            | <b>Gris</b>        | <b>Blanco</b>      | <b>Azul</b>        |
| <b>Material</b>                 | <b>PEAD</b>             |                    |                    |                    |
| <b>Carga máxima (libras)</b>    | <b>400</b>              |                    |                    |                    |
| <b>Tamaño del producto (mm)</b> | <b>800 * 755 * 91 5</b> |                    |                    |                    |
| <b>Peso neto / kg)</b>          | <b>2 8 .5 5</b>         |                    |                    |                    |
| <b>Embalaje</b>                 | <b>2 unidades/caja</b>  |                    |                    |                    |

## Lista de

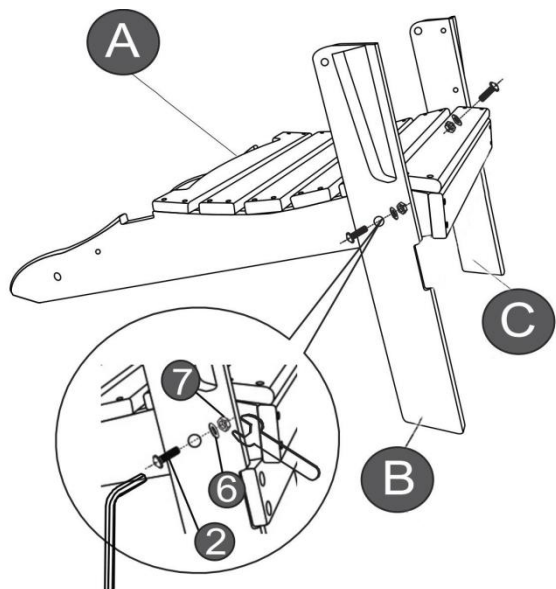
|  |  |  |   |   |
|--|--|--|---|---|
| <b>A</b><br><br>1PC  | <b>B</b><br><br>1PC | <b>C</b><br><br>1PC | <b>D</b><br><br>1PC  | <b>E</b><br><br>1PC |
| <b>F</b><br><br>1PC | <b>G</b><br><br>1PC | <b>H</b><br><br>1PC | <b>I</b><br><br>2PCS | <b>J</b><br><br>1PC  |

## Lista de hardware

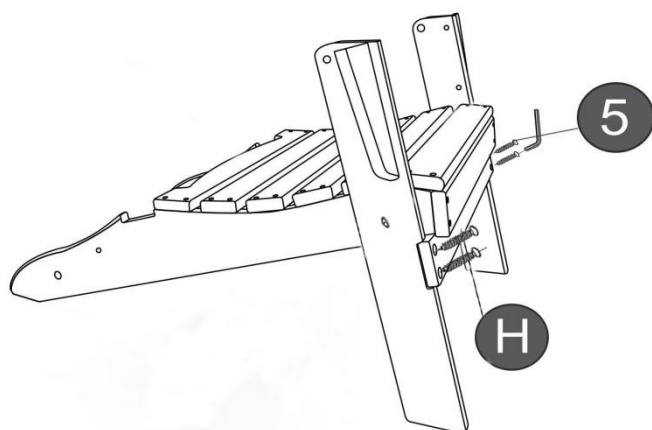
|   |   |   |  |  |
|---|---|---|--|--|
| 1<br>M6 x 80mm<br>BOLT<br><br>2PCS | 2<br>M6 x 60mm<br>BOLT<br><br>4PCS | 3<br>M6 x 50mm<br>BOLT<br><br>2PCS | 4<br>M6 x 30mm<br>BOLT<br><br>1PC | 5<br>M6 x 40mm<br>Screw<br><br>8PCS |
| 6<br>M6 WASHER<br><br>8PCS         | 7<br>M6 NUT<br><br>8PCS            | 8<br>NO.10 SPANNER<br><br>1PC      | 9<br>ALLEN KEY<br><br>1PC         |  |

## Asamblea

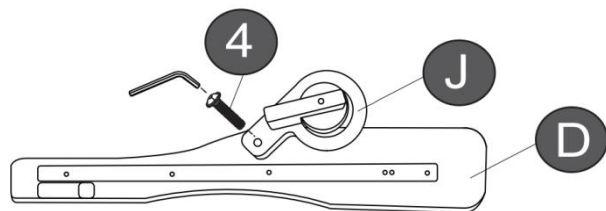
**Paso 1: Adjunte la parte B ( pierna derecha ) & C ( pierna izquierda ) a la parte A (panel del asiento) usando Hardware2 (M6x60mm Perno). Hardware6 (Arandela) y Hardware7 (Tuerca M6).**



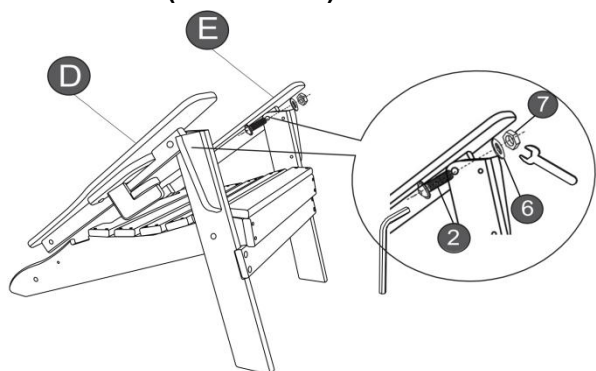
**Paso 2: Asegure la parte H (travesaño frontal) a la parte terminada en el paso 1. Usando Hardware5 (Tornillo M6x40mm).**



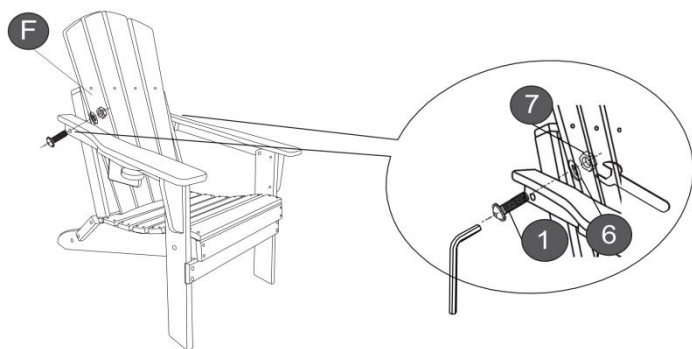
**Paso 3: Asegure la parte J (portavasos) a D (derecha). apoyabrazos usando Hardware4 (Perno M6x30mm)**



**Paso 4: Asegure la parte D (reposabrazos derecho ) a la pierna derecha y fije la parte E (reposabrazos izquierdo) a la pierna izquierda. usando Hardware2 (Perno M6x60mm), Hardware6 (Arandela) y Hardware7 (Tuerca M6 ).**

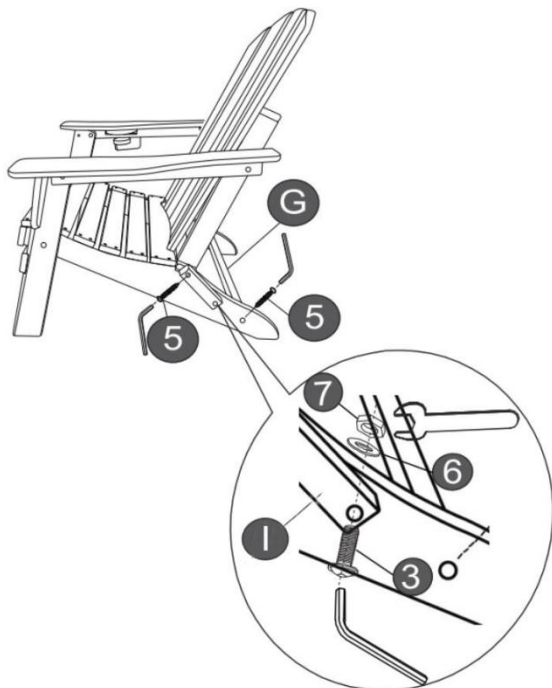


**Paso 5: Fije la parte F (panel trasero) a los reposabrazos usando el Hardware1 (Perno M6x80mm), el Hardware6 (Arandela) y el Hardware7 (Tuerca M6).**



**Paso 6: Conecte la pieza G (travesaño del respaldo) al panel del asiento usando el Hardware 5 (tornillo M6x40 mm). Asegure el orificio**

superior de la pieza | al panel trasero usando el Hardware5 (Tornillo M6x40mm). Asegure el orificio inferior de la parte I al panel del asiento usando el Hardware3 (Perno M6x50mm). Hardware6 (Arandela) y Hardware7 (Tuerca M6). Repita el montaje de la parte I en el otro lado . El montaje está completo.



**Fabricante :** Shanghaimuxinmuyeyouxiangongsi

**Dirección:** Shuangchenglu 803nong11hao1602A-1609shi, baoshanqu, shanghai 200000 CN.

**Importado a AUS:** SIHAO PTY LTD. 1 ROKEVA STREETASTWOOD NSW 2122 Australia

**Importado a EE. UU.:** Sanven Technology Ltd. Suite 250, 9166 Anaheim Place, Rancho Cucamonga, CA 91730

|           |            |
|-----------|------------|
| <b>EC</b> | <b>REP</b> |
|-----------|------------|

**E-CrossStu GmbH**  
**Mainzer Landstr.69, 60329 Frankfurt am Main.**

|           |            |
|-----------|------------|
| <b>UK</b> | <b>REP</b> |
|-----------|------------|

**YH CONSULTING LIMITED.**  
**C/O YH Consulting Limited Office 147, Centurion House,**  
**London Road, Staines-upon-Thames, Surrey, TW18 4AX**





**VEVOR<sup>®</sup>**

**TOUGH TOOLS, HALF PRICE**

**Soporte técnico y certificado de garantía electrónica**

**[www.vevor.com/support](http://www.vevor.com/support)**