

# **VEVOR<sup>®</sup>**

## **TOUGH TOOLS, HALF PRICE**

Technical Support and E-Warranty Certificate [www.vevor.com/support](http://www.vevor.com/support)

# **OUTDOOR PRIVACY SCREENS**

## **USER MANUAL**

We continue to be committed to provide you tools with competitive price.

"Save Half", "Half Price" or any other similar expressions used by us only represents an estimate of savings you might benefit from buying certain tools with us compared to the major top brands and does not necessarily mean to cover all categories of tools offered by us. You are kindly reminded to verify carefully when you are placing an order with us if you are actually saving half in comparison with the top major brands.

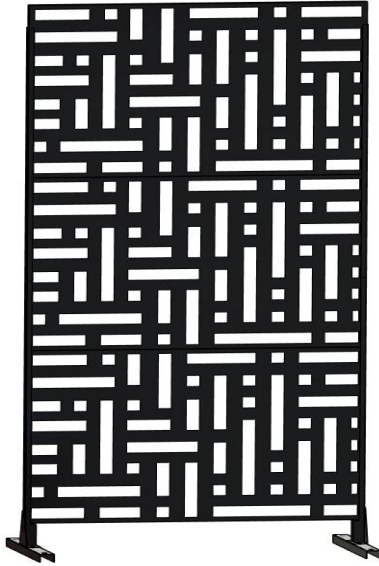


# VEVOR<sup>®</sup>

TOUGH TOOLS, HALF PRICE

## OUTDOOR PRIVACY SCREENS

Model: HA-SS-01 HA-SS-02 HA-SS-03



### NEED HELP? CONTACT US!

Have product questions? Need technical support? Please feel free to contact us:

**Technical Support and E-Warranty Certificate**  
[www.vevor.com/support](http://www.vevor.com/support)

This is the original instruction, please read all manual instructions carefully before operating. VEVOR reserves a clear interpretation of our user manual. The appearance of the product shall be subject to the product you received. Please forgive us that we won't inform you again if there are any technology or software updates on our product.



## Safety precautions

Read this instructions before using this product. Failure to do so can result in serious injury. the basic precautions should always be followed,including the following:

PLEASE NOTE! Drawings in this manual are for illustration purposes only and in some details may differ from the actual product.

## product presentation

Specification: Each package contains three separate privacy screens, and an assembleable set of stands. Screw accessories will be sent with the package.

Versatile and Practical: Good for sunlight filter. Function partition best for dividing the furniture areas, such as living room, dining area, dressing room, apartment, sun room and more. Decoration partition Combined with home decor into one scenery as an oriental style or an elegant display. Scenes partition served as a movable divider wall for a visiting, a conversation and a patient divider for hospital. Privacy Dividers: Privacy screens are a great option for those who have a need for privacy. If you want extra privacy or to decorate your house, simply have a privacy fence to separate your space. Placing a modern privacy screen on the floor or wall will make for an beautiful view. Stylish Patterns for Your Choice: Each pattern is classic and all match. We are confident that will bring a new inspiration to your home decor.

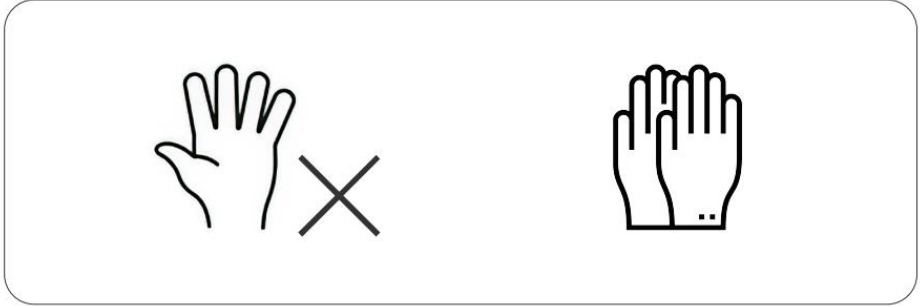
Material: laser-cut galvanized steel, it looks texture and easy to keep clean.

## Before Assembling

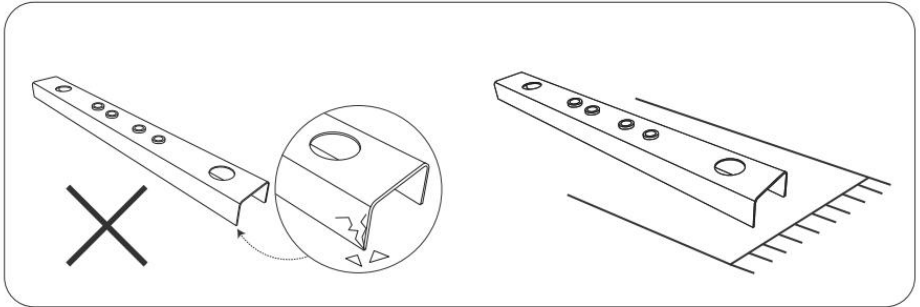
If the privacy screen will be used in a strong wind area, we highly recommend you using four Hex-Head Sleeve Anchors to fix the privacy screen on solid ground.

Before assembling, we recommend:

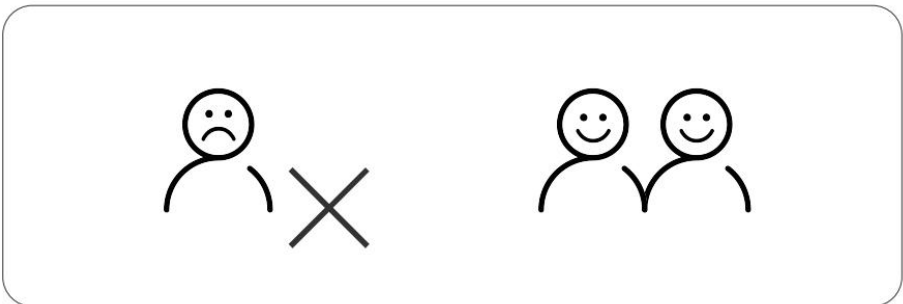
1. Wear Gloves.



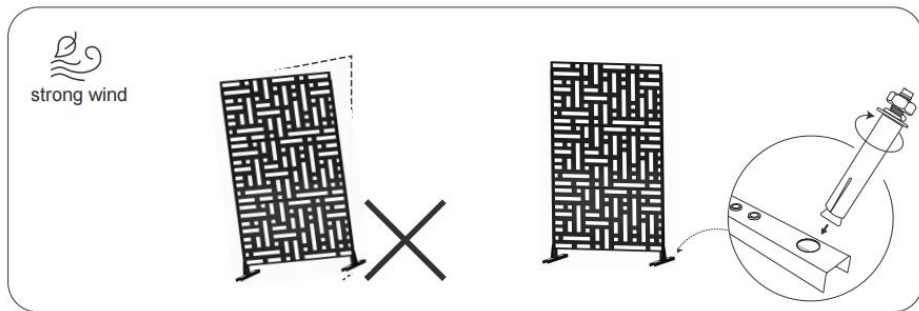
2. Assembling on a soft mat to prevent from scratch and scuf marks.



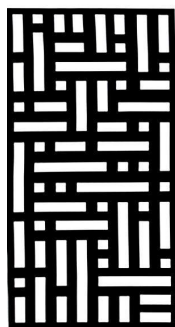
3. Ask for a Helping Hand.



4. Use Hex-Head Sleeve Anchors to fix the privacy screen on solid ground if necessary.



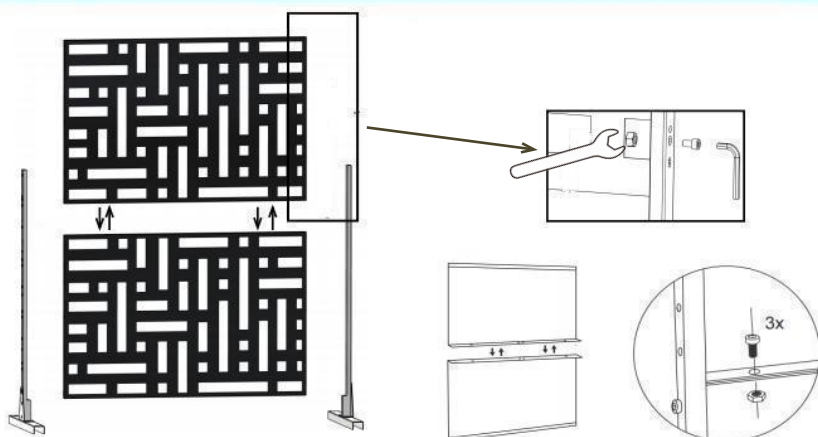
## Product List



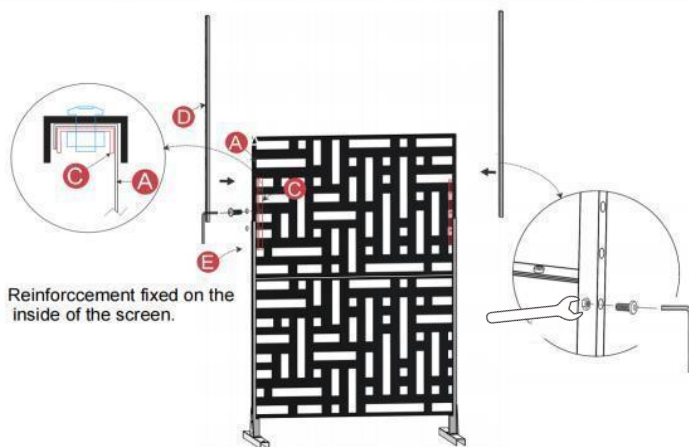
Ⓐ	Ⓑ	Ⓒ	Ⓓ	Ⓔ	Ⓕ	Ⓖ	Ⓗ	Ⓘ	Ⓙ
3pcs	2pcs	2pcs	2pcs	2pcs	1 pcs	1pcs	34pcs	24pcs	4pcs



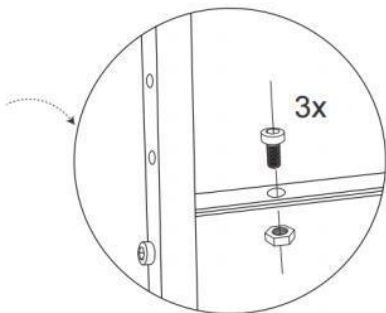
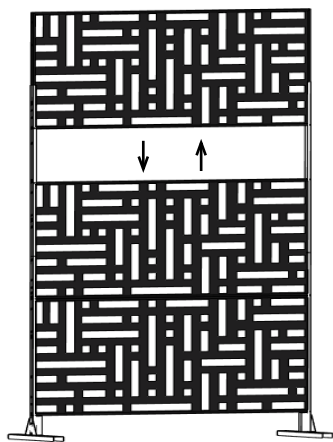
3. Fasten the bottom and middle panels A using screws.



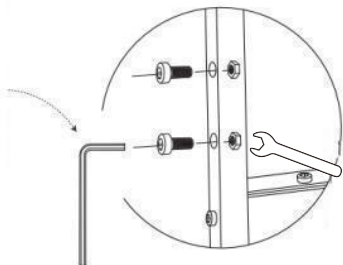
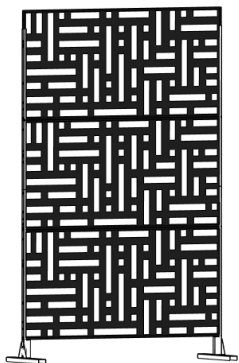
4. Fix the accessory stiffener C at the middle connection of accessory D and E with screw H.



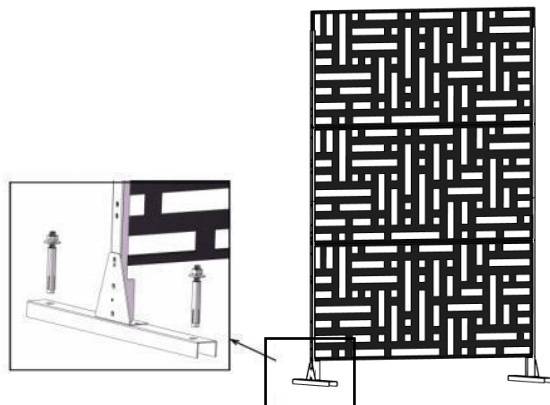
5. Place the last panel A directly into the fixed accessory D U-shape slot.



6. Fasten the accessory D&E to the panel A using screws.



7. Use accessory J to fix base B and accessory E on the ground.



**Manufacturer:**Shanghaimuxinmuyeyouxiangongsi

**Address:** Shuangchenglu 803nong11hao1602A-1609shi, baoshanqu, shanghai 200000 CN.

**Imported to AUS:** SIHAO PTY LTD. 1 ROKEVA STREET EASTWOOD NSW 2122 Australia

**Imported to USA:** Sanven Technology Ltd. Suite 250, 9166 Anaheim Place, Rancho Cucamonga, CA 91730

EC	REP
----	-----

E-CrossStu GmbH  
Mainzer Landstr.69, 60329 Frankfurt am Main.

UK	REP
----	-----

YH CONSULTING LIMITED.  
C/O YH Consulting Limited Office 147, Centurion House,  
London Road, Staines-upon-Thames, Surrey, TW18 4AX



**VEVOR<sup>®</sup>**

**TOUGH TOOLS, HALF PRICE**

**Technical Support and E-Warranty Certificate**

**[www.vevor.com/support](http://www.vevor.com/support)**

# VEVOR®

## TOUGH TOOLS, HALF PRICE

Wsparcie techniczne i certyfikat gwarancji elektronicznej [www.vevor.com/support](http://www.vevor.com/support)

### EKRANY ZEWNĘTRZNE ZAPEWNIAJĄCE PRYWATNOŚĆ

#### INSTRUKCJA OBSŁUGI

Nadal staramy się oferować Państwu narzędzia w konkurencyjnych cenach.

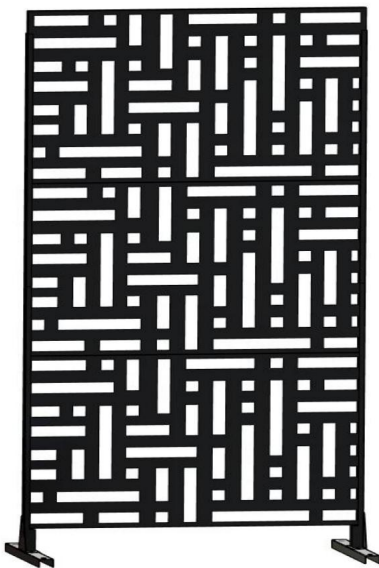
„Oszczędź połowę”, „Połowa ceny” lub inne podobne wyrażenia używane przez nas stanowią jedynie szacunkowe oszczędności, jakie możesz uzyskać, kupując u nas określone narzędzia w porównaniu z głównymi markami i niekoniecznie oznaczają one objęcie wszystkich kategorii narzędzi oferowanych przez nas. Uprzejmie przypominamy, aby dokładnie sprawdzić, czy składając u nas zamówienie faktycznie oszczędzasz połowę w porównaniu z głównymi markami.



**VEVOR**<sup>®</sup>  
TOUGH TOOLS, HALF PRICE

PRYWATNOŚĆ NA ZEWNĄTRZ  
EKRANY

Model: HA-SS-01 HA-SS-02 HA-SS-03



POTRZEBUJESZ POMOCY? SKONTAKTUJ SIĘ Z NAMI!

Masz pytania dotyczące produktu? Potrzebujesz wsparcia technicznego? Skontaktuj się z nami:

Wsparcie techniczne i certyfikat gwarancji  
elektronicznej [www.vevor.com/support](http://www.vevor.com/support)

To jest oryginalna instrukcja, przed użyciem należy uważnie przeczytać wszystkie instrukcje. VEVOR zastrzega sobie jasną interpretację naszej instrukcji obsługi. Wygląd produktu będzie zależał od produktu, który otrzymałeś. Prosimy o wybaczenie, że nie poinformujemy Cię ponownie, jeśli w naszym produkcie pojawią się jakiegokolwiek aktualizacje technologiczne lub oprogramowania.



## Środki ostrożności

Przeczytaj tę instrukcję przed użyciem tego produktu. Nieprzestrzeganie jej może skutkować poważne obrażenia. Należy zawsze przestrzegać podstawowych środków ostrożności, w tym następujący:

**UWAGA!** Rysunki w tym podręczniku mają charakter wyłącznie ilustracyjny i w niektóre szczegóły mogą różnić się od rzeczywistego produktu.

## prezentacja produktu

Specyfikacja: W każdym opakowaniu znajdują się trzy oddzielne ekrany prywatności i jeden zestaw stojaków do złożenia. Akcesoria śrubowe zostaną wysłane wraz z paczką.

Wszelchstronny i praktyczny: Dobry jako filtr światła słonecznego. Przegroda funkcyjna najlepsza do dzielenia obszary mebli, takie jak salon, jadalnia, garderoba, apartament, pokój słoneczny i inne. Przegroda dekoracyjna Połączona z wystrojem domu w jedną całość

sceneria jako styl orientalny lub elegancki pokaz. Podział scen służył jako ruchoma ścianka działowa do oddzielania odwiedzających, rozmów i pacjentów w szpitalu.

Przegrody zapewniające prywatność: Przegrody zapewniające prywatność to świetna opcja dla osób, które potrzebują prywatność. Jeśli chcesz dodatkowej prywatności lub chcesz udekorować swój dom, po prostu zapewnij prywatność ogrodzenie, aby oddzielić swoją przestrzeń. Umieszczenie nowoczesnego ekranu prywatności na podłodze lub ścianie stworzy piękny widok. Stylowe wzory do wyboru: Każdy wzór jest klasyczne i pasujące do wszystkiego. Jesteśmy przekonani, że przyniesie to nową inspirację do Twojego wystrój domu.

Materiał: stal ocynkowana cięta laserowo, ma fakturę i jest łatwa w obróbce. utrzymuj czystość.

# Przed montażem

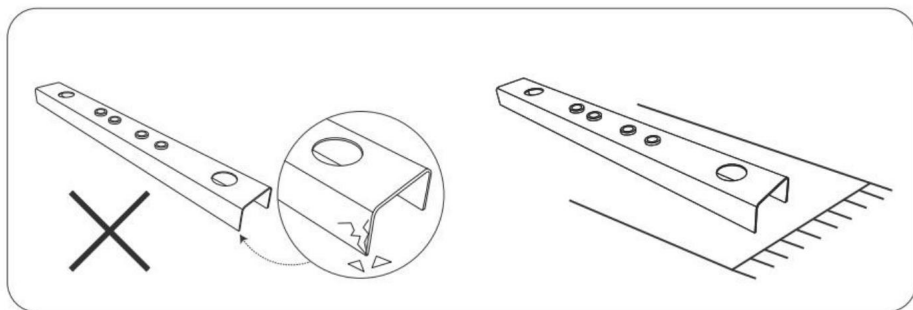
Jeżeli ekran prywatności będzie używany w miejscu, gdzie występują silne wiatry, gorąco polecamy użycie czterech kotew z łbem sześciokątnym do przymocowania ekranu prywatności do twardego podłoża.

Przed montażem zalecamy:

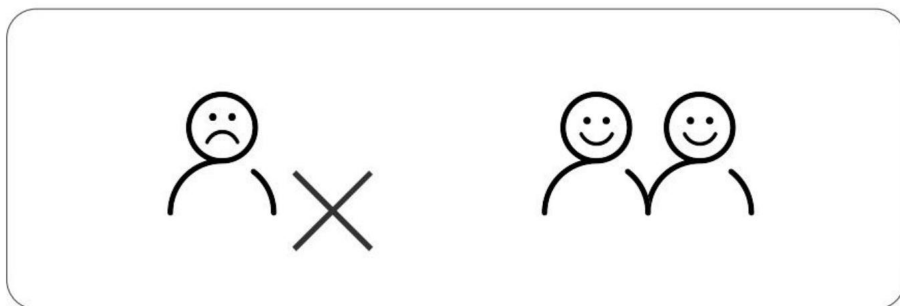
1. Noś rękawiczki.



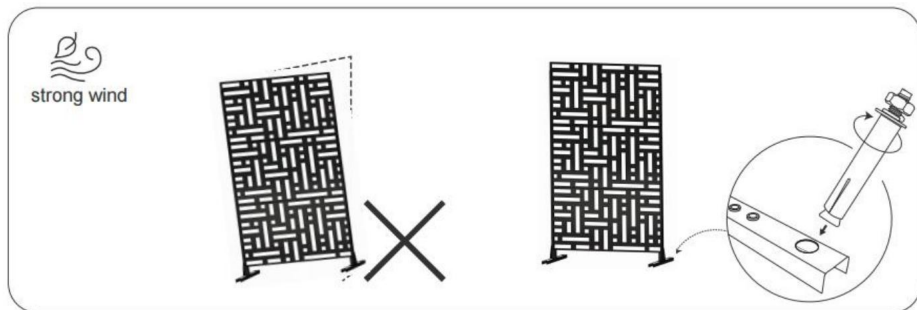
2. Montaż na miękkiej macie, aby zapobiec zarysowaniom i otarciom.



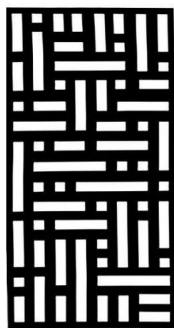
3. Poproś o pomocną dłoń.



4. Jeśli chcesz przymocować ekran prywatności do twardego podłoża, użyj kotew z łbem sześciokątnym. niezbędny.



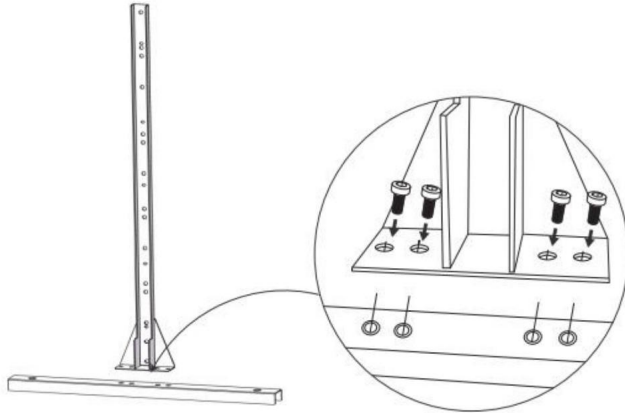
## Lista produktów



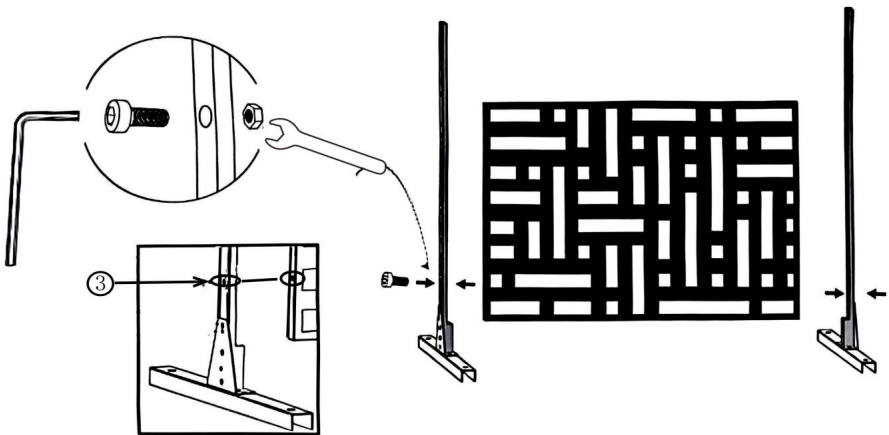
<b>(A)</b>	<b>(B)</b>	<b>(C)</b>	<b>(D)</b>	<b>(E)</b>	<b>(F)</b>	<b>(G)</b>	<b>(H)</b>	<b>(I)</b>	<b>(J)</b>
3pcs	2pcs	2 szt.	2pcs	2pcs	1 pcs	1pcs	34 szt.	24 szt.	4pcs

## Opis produktu



### 1. Secure part E to base B using part H.



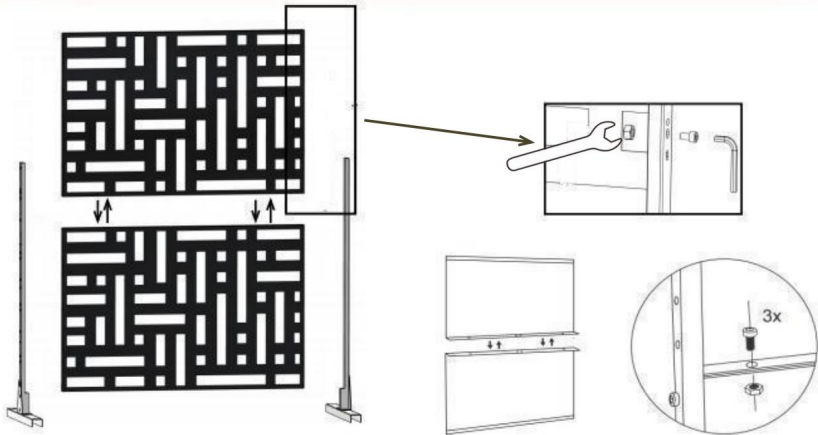
### 2. Use screw H to secure panel A and accessory E. Select the hole position ③.



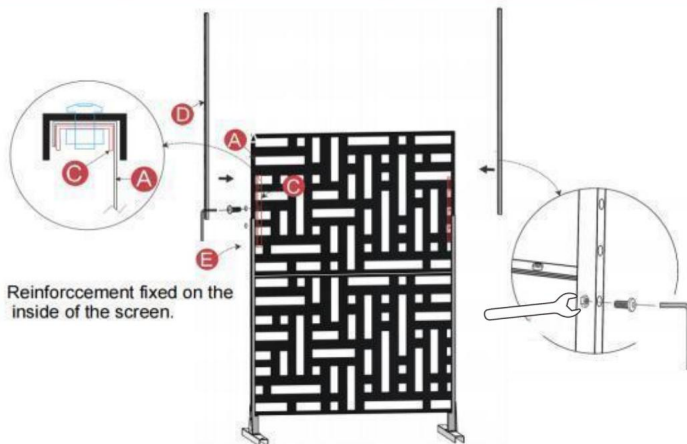
Notatka:

1. Jeżeli przymocujesz do otworu  , całkowita wysokość gotowego produktu wyniesie 1830 mm.
2. Jeżeli przymocujesz do otworu  , całkowita wysokość gotowego produktu wyniesie 1930 mm.

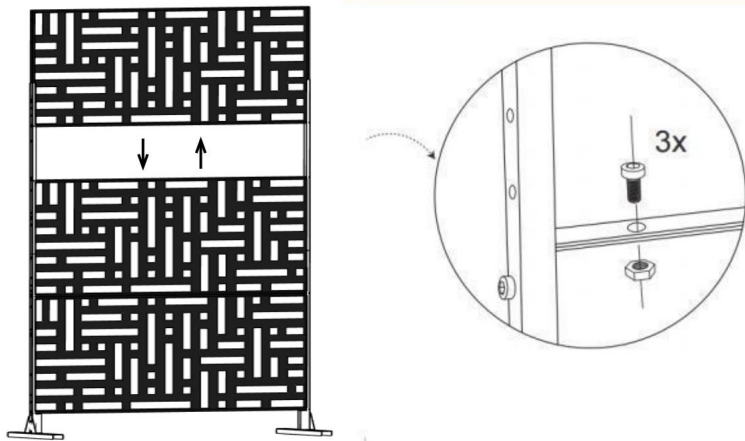
### 3. Fasten the bottom and middle panels A using screws.



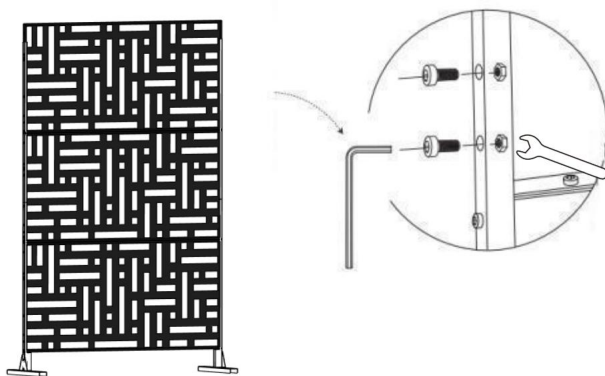
### 4. Fix the accessory stiffener C at the middle connection of accessory D and E with screw H.



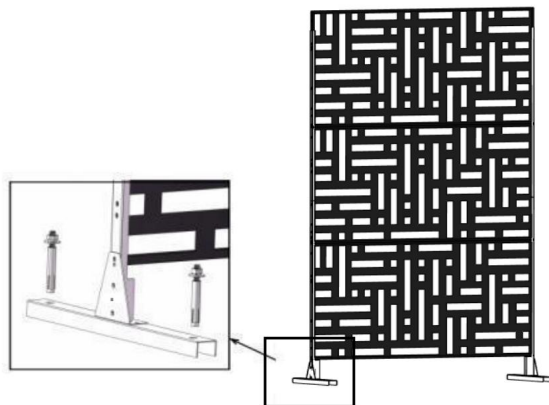
5. Place the last panel A directly into the fixed accessory D U-shape slot.



6. Fasten the accessory D&E to the panel A using screws.



## 7. Use accessory J to fix base B and accessory E on the ground.



Producent:Shanghaimuxinmuyeyouxiangongsi

Adres: Shuangchenglu 803nong11hao1602A-1609shi, baoshanqu, szanghaj 200000 CN.

Importowane do AUS: SIHAO PTY LTD. 1 ROKEVA STREETEASTWOOD NSW 2122 Australia

Importowane do USA: Sanven Technology Ltd. Suite 250, 9166 Anaheim Miejsce, Rancho Cucamonga, CA 91730

Przedstawiciel UE	
-------------------	--

E-CrossStu GmbH

Mainzer Landstr.69, 60329 Frankfurt nad Menem.

REP WIELKIEJ BRYTANII	
-----------------------	--

YH CONSULTING LIMITED.

C/O YH Consulting Limited Biuro 147, Centurion House, London Road, Staines-upon-Thames, Surrey, TW18 4AX



# **VEVOR<sup>®</sup>**

**TOUGH TOOLS, HALF PRICE**

Wsparcie techniczne i certyfikat gwarancji  
elektronicznej [www.vevor.com/support](http://www.vevor.com/support)

# **VEVOR<sup>®</sup>**

## **TOUGH TOOLS, HALF PRICE**

Supporto tecnico e certificato di garanzia elettronica [www.vevor.com/support](http://www.vevor.com/support)

## **SCHERMI PER LA PRIVACY DA ESTERNO**

### **MANUALE D'USO**

Continuiamo a impegnarci per fornirvi strumenti a prezzi competitivi.

"Risparmia la metà", "Metà prezzo" o qualsiasi altra espressione simile da noi utilizzata rappresenta solo una stima del risparmio che potresti ottenere acquistando determinati utensili con noi rispetto ai principali marchi principali e non significa necessariamente coprire tutte le categorie di utensili da noi offerti. Ti ricordiamo gentilmente di verificare attentamente quando effettui un ordine con noi se stai effettivamente risparmiando la metà rispetto ai principali marchi principali.

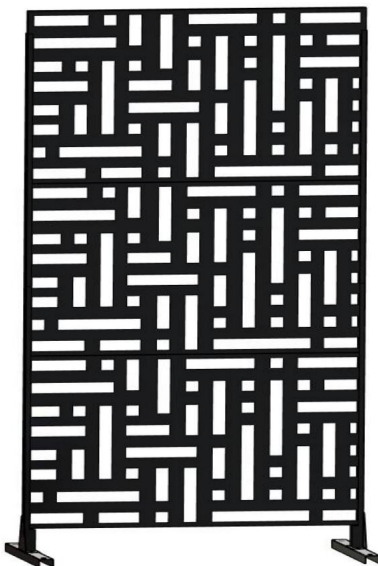


# VEVOR®

TOUGH TOOLS, HALF PRICE

PRIVACY ALL'APERTO  
SCHERMI

Modello: HA-SS-01 HA-SS-02 HA-SS-03



**HAI BISOGNO DI AIUTO? CONTATTACI!**

Hai domande sui prodotti? Hai bisogno di supporto tecnico? Non esitare a contattarci:

**Supporto tecnico e certificato di garanzia  
elettronica [www.vevor.com/support](http://www.vevor.com/support)**

Questa è l'istruzione originale, si prega di leggere attentamente tutte le istruzioni del manuale prima di utilizzare. VEVOR si riserva una chiara interpretazione del nostro manuale utente. L'aspetto del prodotto sarà soggetto al prodotto ricevuto. Vi preghiamo di perdonarci se non vi informeremo di nuovo se ci sono aggiornamenti tecnologici o software sul nostro prodotto.



## Precauzioni di sicurezza

Leggere queste istruzioni prima di utilizzare questo prodotto. La mancata osservanza di queste istruzioni può causare lesioni gravi. Le precauzioni di base devono essere sempre seguite, tra cui la seguente:

NOTA BENE! I disegni in questo manuale sono solo a scopo illustrativo e in alcuni dettagli potrebbero differire dal prodotto reale.

## presentazione del prodotto

Specifiche: Ogni confezione contiene tre schermi separati per la privacy e un set di supporti assemblabili. Gli accessori per le viti saranno inviati con il pacco.

Versatile e pratico: ottimo per filtrare la luce solare. Partizione funzionale ideale per dividere le aree di arredamento, come soggiorno, sala da pranzo, spogliatoio, appartamento, veranda e altro ancora.

Partizione decorativa Combinata con l'arredamento della casa in uno scenario come stile orientale o come elegante esposizione. La partizione delle scene serviva come Parete divisoria mobile per visite, conversazioni e divisori per pazienti in ospedale.

Divisori per la privacy: gli schermi per la privacy sono un'ottima opzione per coloro che hanno bisogno di privacy. Se vuoi maggiore privacy o vuoi decorare la tua casa, ti basta avere un privacy recinzione per separare il tuo spazio. Posizionare uno schermo moderno per la privacy sul pavimento o sulla parete renderà la vista meravigliosa. Modelli eleganti a tua scelta: ogni modello è classico e all match. Siamo certi che porterà una nuova ispirazione al tuo arredamento per la casa.

Materiale: acciaio zincato tagliato al laser, aspetto strutturato e facile da mantenersi puliti.

## **Prima dell'assemblaggio**

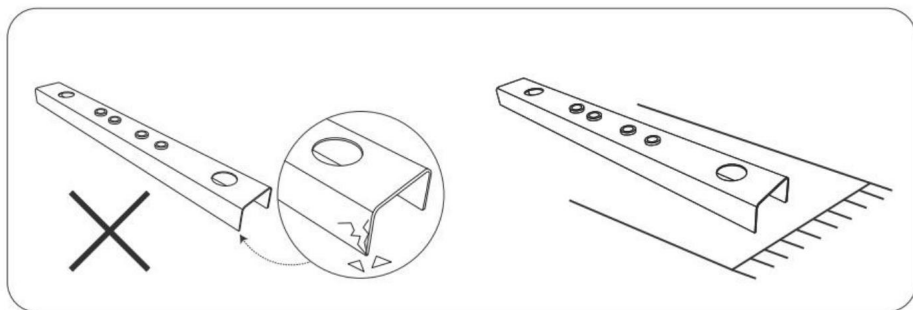
Se la tenda per la privacy verrà utilizzata in una zona con vento forte, consigliamo vivamente di utilizzare quattro tasselli a testa esagonale per fissare la tenda per la privacy su un terreno solido.

Prima del montaggio, consigliamo:

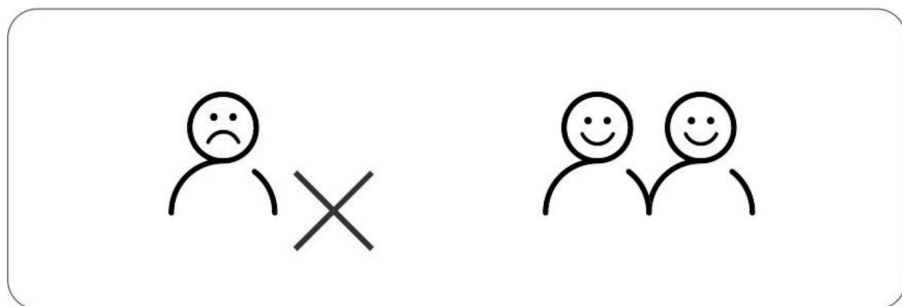
1. Indossare i guanti.



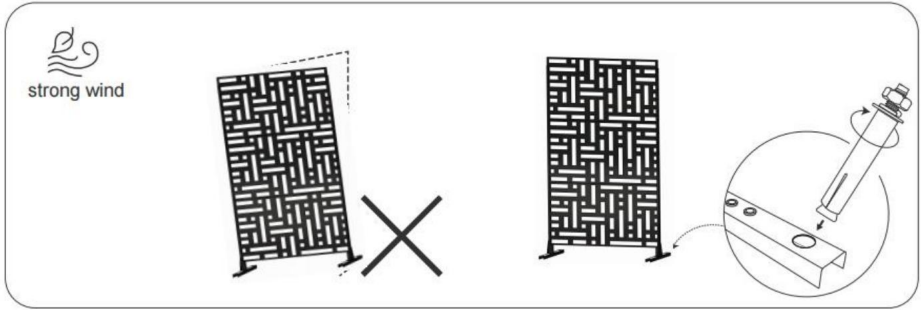
2. Assemblaggio su un tappetino morbido per evitare graffi e segni.



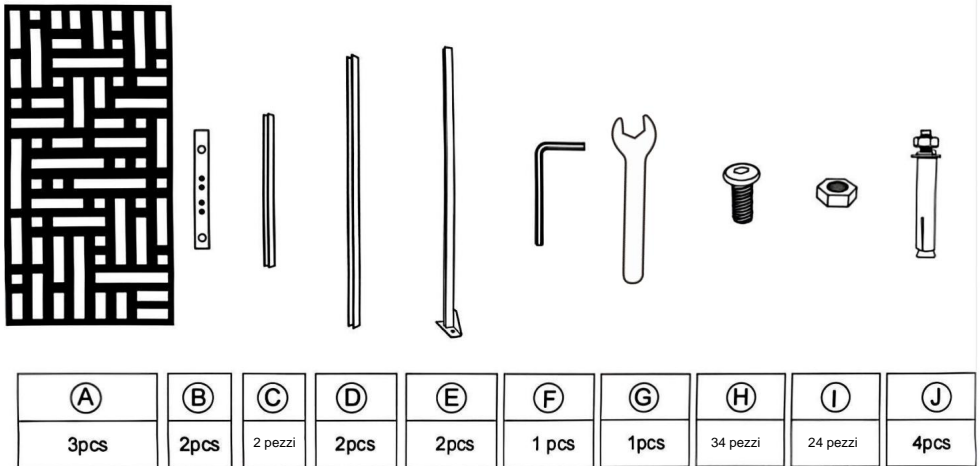
3. Chiedi una mano.



4. Utilizzare ancoraggi a manicotto a testa esagonale per fissare lo schermo per la privacy su un terreno solido se necessario.

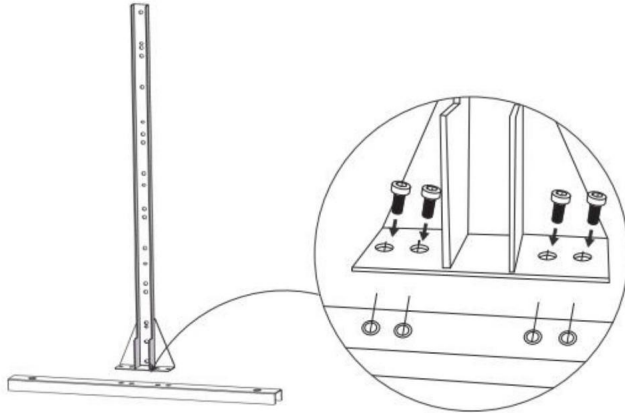


## Elenco prodotti

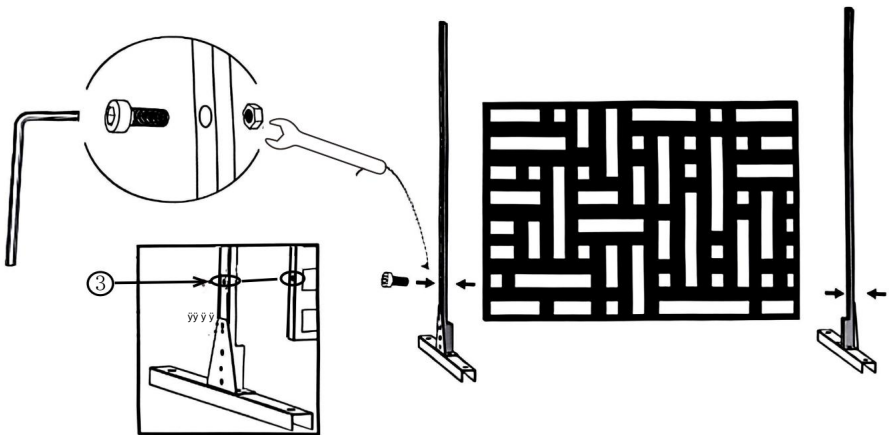


## Descrizione del prodotto

1. Secure part E to base B using part H.



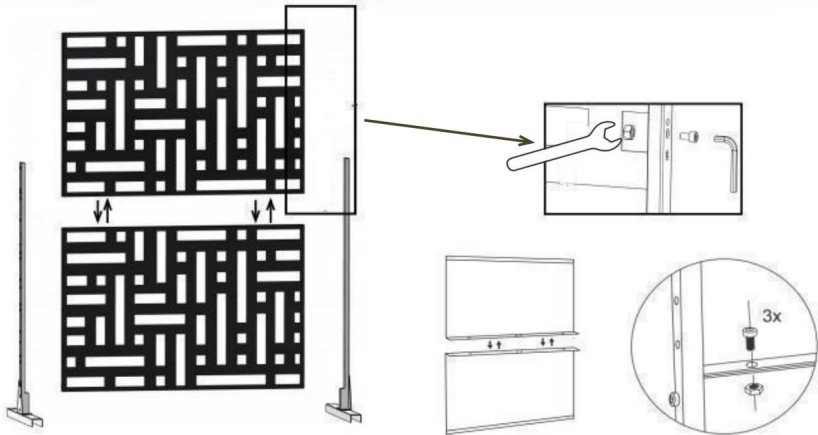
2. Use screw H to secure panel A and accessory E. Select the hole position ③.



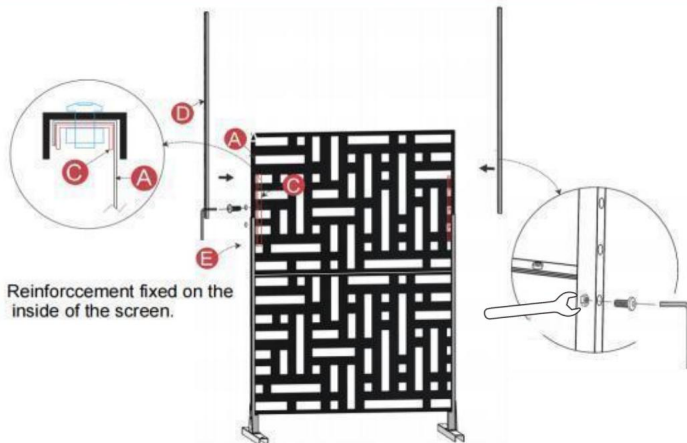
Nota:

1. Se si fissa nella posizione del foroy, l'altezza totale del prodotto finito è di 1830 mm.
2. Se si fissa nella posizione del foroy, l'altezza totale del prodotto finito è di 1930 mm.

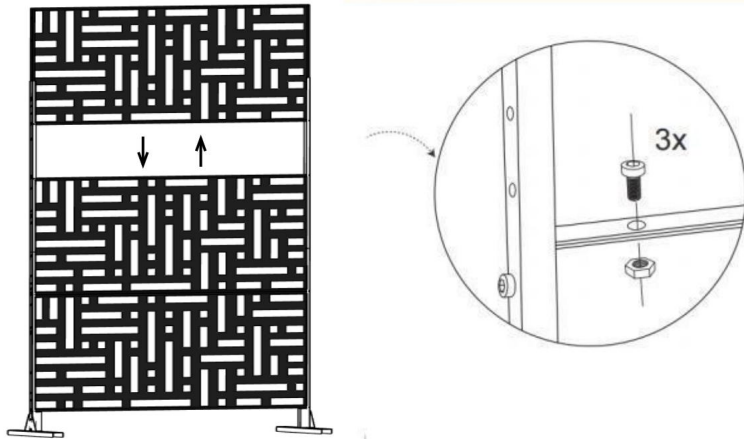
### 3. Fasten the bottom and middle panels A using screws.



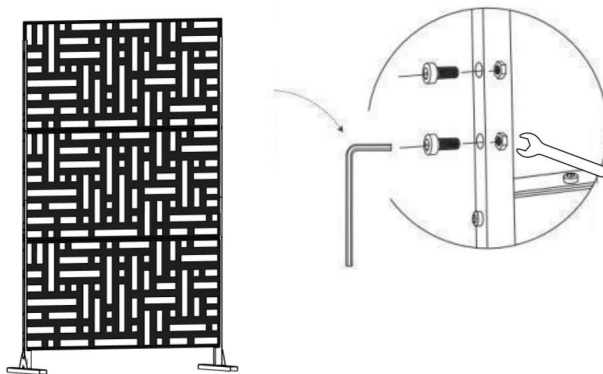
### 4. Fix the accessory stiffener C at the middle connection of accessory D and E with screw H.



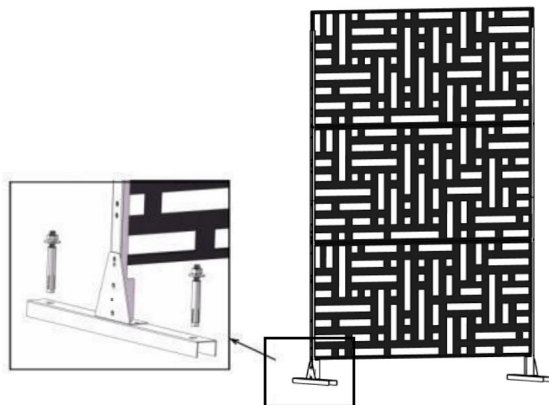
5. Place the last panel A directly into the fixed accessory D U-shape slot.



6. Fasten the accessory D&E to the panel A using screws.



## 7. Use accessory J to fix base B and accessory E on the ground.



Produttore: Shanghai muxin muyeyouxiangongsi

**Indirizzo:** Shuangchenglu 803nong11hao1602A-1609shi, baoshanqu, shanghai 200000 CN.

**Importato in AUS:** SIHAO PTY LTD. 1 ROKEVA STREET EASTWOOD

Nuovo Galles del Sud 2122 Australia

**Importato negli USA:** Sanven Technology Ltd. Suite 250, 9166 Anaheim Luogo, Rancho Cucamonga, CA 91730

Rappresentante della CE	
-------------------------	--

E-CrossStu GmbH

Mainzer Landstr.69, 60329 Francoforte sul Meno.

RAPPRESENTANZA DEL REGNO UNITO	
--------------------------------	--

CONSULENZA YH LIMITATA.

C/O YH Consulting Limited Ufficio 147, Centurion House,  
Viale Europa, 101, 00186 Roma, Italia



**VEVOR**®

**TOUGH TOOLS, HALF PRICE**

Supporto tecnico e certificato di garanzia  
elettronica [www.vevor.com/support](http://www.vevor.com/support)

# **VEVOR<sup>®</sup>**

## **TOUGH TOOLS, HALF PRICE**

Soporte técnico y certificado de garantía electrónica [www.vevor.com/support](http://www.vevor.com/support)

### **MAMPARAS DE PRIVACIDAD PARA EXTERIORES**

#### **MANUAL DEL USUARIO**

Seguimos comprometidos a brindarle herramientas a precios competitivos.

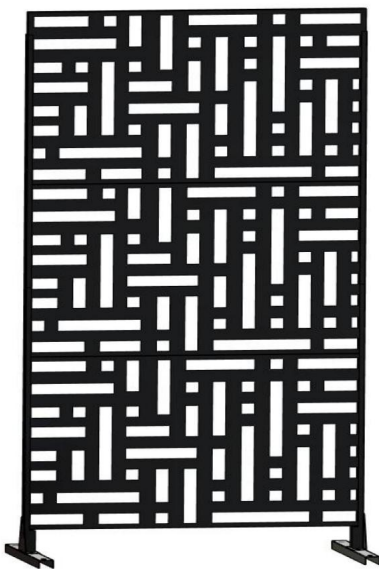
"Ahorre la mitad", "Mitad de precio" o cualquier otra expresión similar que utilicemos solo representa una estimación del ahorro que podría obtener al comprar ciertas herramientas con nosotros en comparación con las principales marcas y no necesariamente significa que cubra todas las categorías de herramientas que ofrecemos. Le recordamos que, al realizar un pedido con nosotros, verifique cuidadosamente si realmente está ahorrando la mitad en comparación con las principales marcas.



**VEVOR**<sup>®</sup>  
TOUGH TOOLS, HALF PRICE

PRIVACIDAD AL AIRE LIBRE  
PANTALLAS

Modelo: HA-SS-01 HA-SS-02 HA-SS-03



¿NECESITA AYUDA? ¡CONTÁCTENOS!

¿Tiene preguntas sobre el producto? ¿Necesita asistencia técnica? No dude en ponerse en contacto con nosotros:

Soporte técnico y certificado de garantía  
electrónica [www.vevor.com/support](http://www.vevor.com/support)

Estas son las instrucciones originales, lea atentamente todas las instrucciones del manual antes de utilizar el producto. VEVOR se reserva una interpretación clara de nuestro manual de usuario. La apariencia del producto estará sujeta al producto que recibió. Perdónenos por no informarle nuevamente si hay actualizaciones de tecnología o software en nuestro producto.



## Precauciones de seguridad

Lea estas instrucciones antes de utilizar este producto. Si no lo hace, puede sufrir lesiones.

Lesiones graves. Siempre se deben seguir las precauciones básicas, incluidas las siguientes:

¡ATENCIÓN! Los dibujos de este manual se ofrecen únicamente con fines ilustrativos y

Algunos detalles pueden diferir del producto real.

## presentación del producto

Especificación: Cada paquete contiene tres mamparas de privacidad independientes y una

Conjunto de soportes ensamblables. Se enviarán accesorios de tornillos junto con el paquete.

Versátil y práctico: ideal para filtrar la luz solar. Función de partición ideal para dividir

Las áreas de muebles, como la sala de estar, el comedor, el vestidor, el apartamento, el solárium y más. Partición de decoración Combinada con la decoración del hogar en una

El paisaje, de estilo oriental o elegante, servía como partición de escenas.

Pared divisoria móvil para visitas, conversación y separación de pacientes en hospital.

Divisores de privacidad: Las mamparas de privacidad son una excelente opción para quienes necesitan Privacidad. Si desea mayor privacidad o decorar su casa, simplemente tenga una cortina de privacidad.

Valla para separar espacios. Colocar una mampara moderna en el suelo o en la pared

creará una hermosa vista. Patrones elegantes para su elección: cada patrón es

Clásico y combinable. Estamos seguros de que aportará una nueva inspiración a su

Decoración del hogar.

Material: acero galvanizado cortado con láser, tiene textura y es fácil de

Mantener limpio.

## Antes de ensamblar

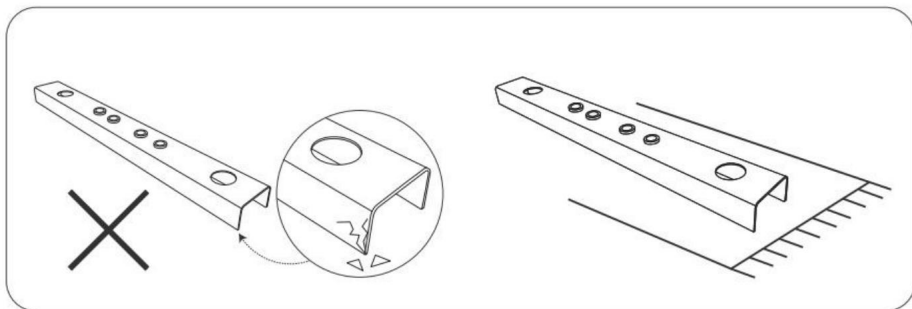
Si la pantalla de privacidad se usará en un área con vientos fuertes, le recomendamos encarecidamente que utilice cuatro anclajes de cabeza hexagonal para fijar la pantalla de privacidad en suelo sólido.

Antes del montaje recomendamos:

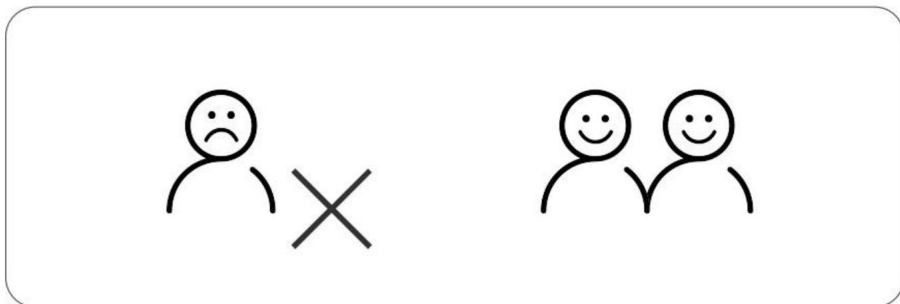
1. Use guantes.



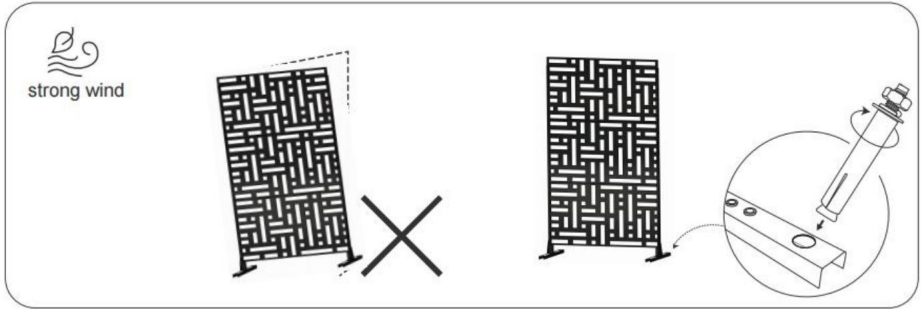
2. Montar sobre una alfombra suave para evitar rayones y marcas de roce.



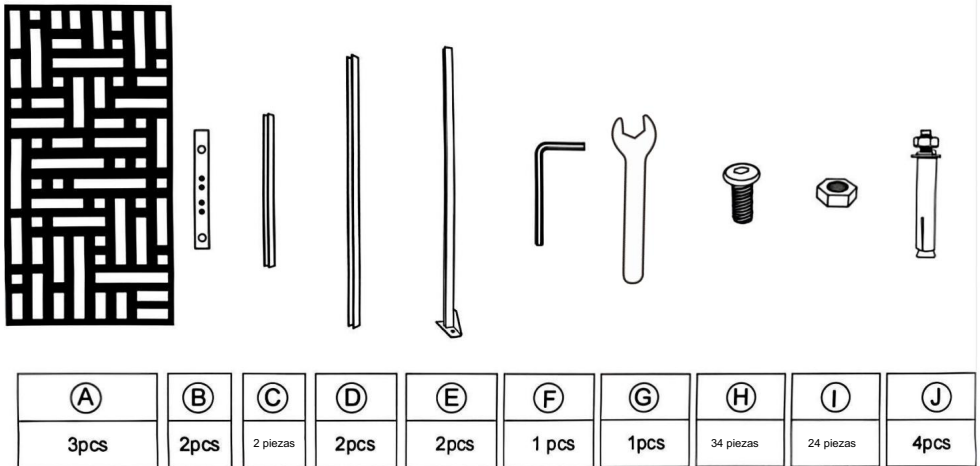
3. Pide una mano amiga.



4. Utilice anclajes de cabeza hexagonal para fijar la mampara de privacidad en un terreno sólido si necesario.

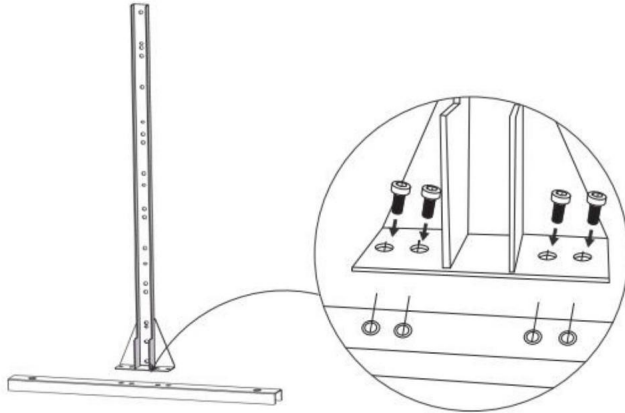


### Lista de productos

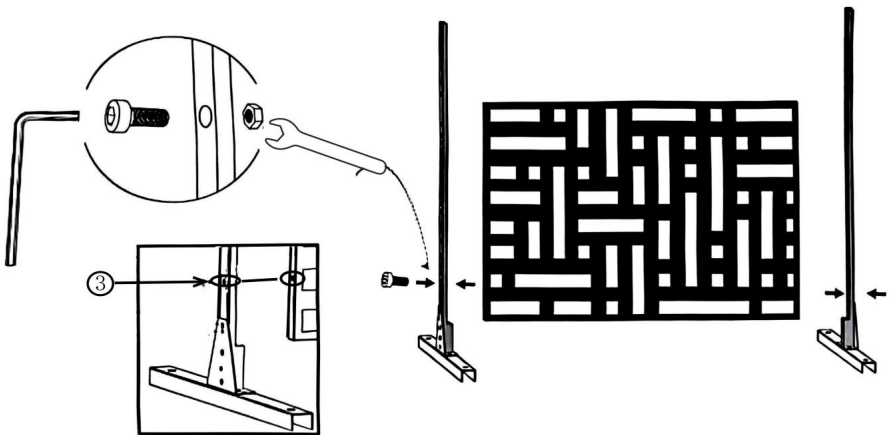


## Descripción del Producto

### 1. Secure part E to base B using part H.



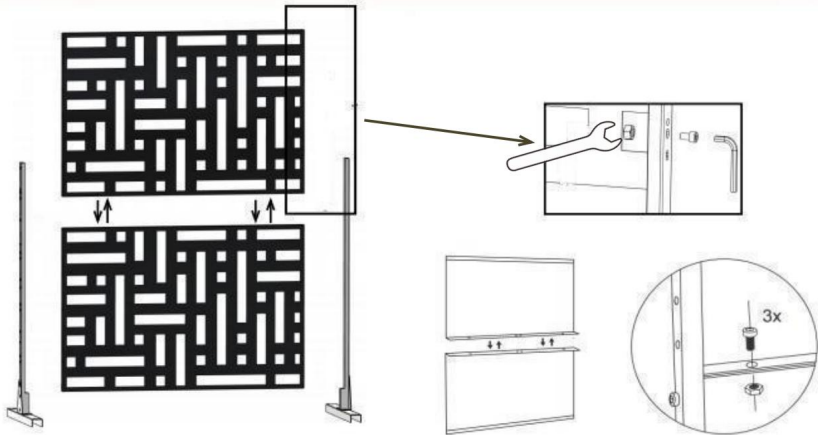
### 2. Use screw H to secure panel A and accessory E. Select the hole position ③.



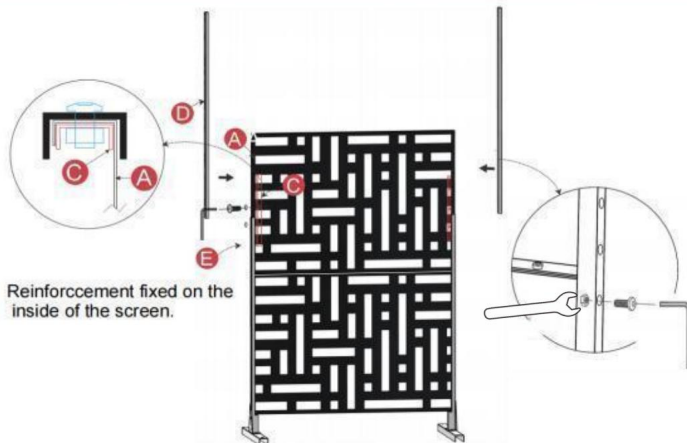
Nota:

1. Si se fija en la posición del orificio , la altura total del producto terminado es de 1830 mm.
2. Si se fija en la posición del orificio ③ , la altura total del producto terminado es de 1930 mm.

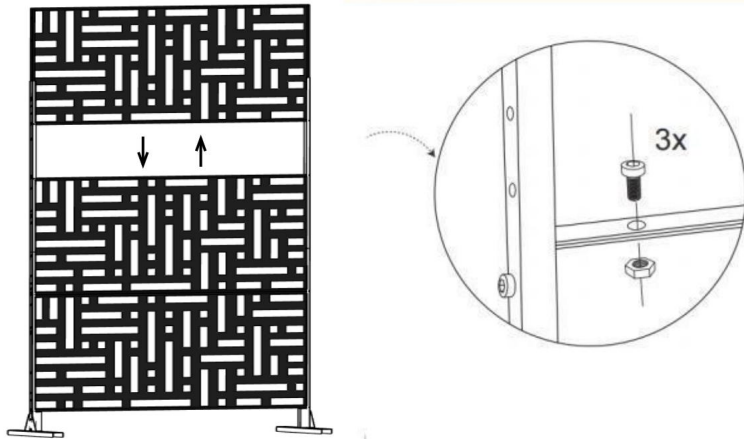
### 3. Fasten the bottom and middle panels A using screws.



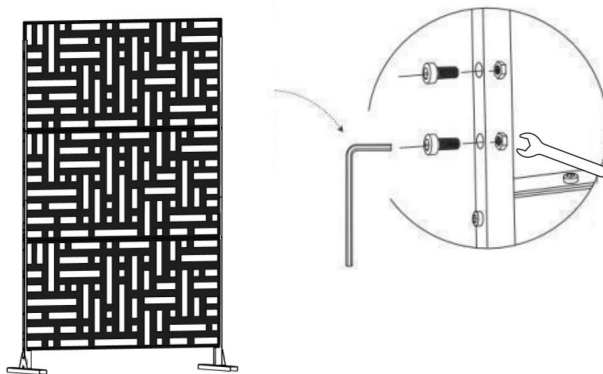
### 4. Fix the accessory stiffener C at the middle connection of accessory D and E with screw H.



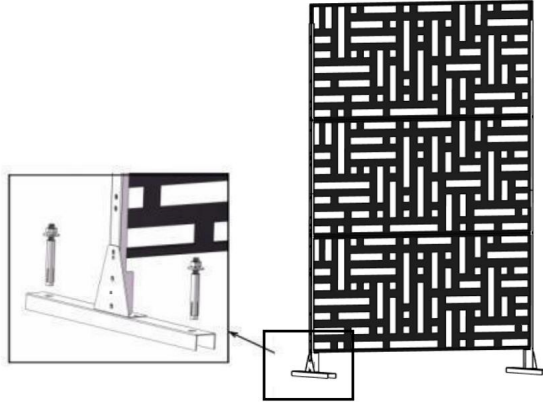
5. Place the last panel A directly into the fixed accessory D U-shape slot.



6. Fasten the accessory D&E to the panel A using screws.



## 7. Use accessory J to fix base B and accessory E on the ground.

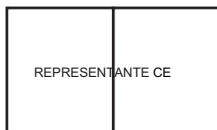


Fabricante: Shanghaimuxinmuyeyouxiangongsi

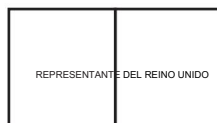
Dirección: Shuangchenglu 803nong11hao1602A-1609shi, baoshanqu, shanghai 200000 CN.

Importado a Australia: SIHAO PTY LTD. 1 ROKEVA STREETEASTWOOD Nueva Gales del Sur 2122 Australia

Importado a EE. UU.: Sanven Technology Ltd. Suite 250, 9166 Anaheim Lugar, Rancho Cucamonga, CA 91730



E-CrossStu GmbH  
Mainzer Landstr.69, 60329 Fráncfort del Meno.



YH CONSULTING LIMITADA.  
C/O YH Consulting Limited Oficina 147, Centurion House,  
Carretera de Londres, Staines-upon-Thames, Surrey, TW18 4AX



**VEVOR**®

**TOUGH TOOLS, HALF PRICE**

Soporte técnico y certificado de garantía  
electrónica [www.vevor.com/support](http://www.vevor.com/support)

# **VEVOR<sup>®</sup>**

## **TOUGH TOOLS, HALF PRICE**

Teknisk support och e-garanticertifikat [www.vevor.com/support](http://www.vevor.com/support)

## **SEKRETESSKÄRMAR FÖR UTOMHUS**

### **ANVÄNDARMANUAL**

Vi fortsätter att vara engagerade i att ge dig verktyg till konkurrenskraftiga priser.

"Spara halva", "halva priset" eller andra liknande uttryck som används av oss representerar endast en uppskattning av besparingar du kan dra nytta av att köpa vissa verktyg hos oss jämfört med de stora toppmärkena och betyder inte nödvändigtvis att täcka alla kategorier av verktyg som erbjuds av oss. Du påminns vänligen om att noggrant kontrollera när du gör en beställning hos oss om du faktiskt sparar hälften i jämförelse med de främsta stora varumärkena.

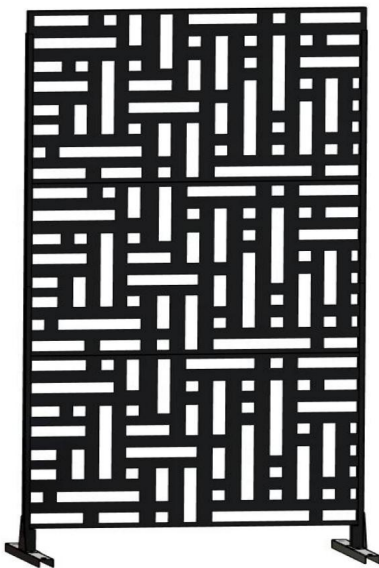


# VEVOR®

TOUGH TOOLS, HALF PRICE

INTEGRITET UTOMHUS  
SKÄRMAR

Modell: HA-SS-01 HA-SS-02 HA-SS-03



## BEHÖVER HJÄLP? KONTAKTA OSS!

Har du produktfrågor? Behöver du teknisk support? Kontakta oss gärna:

**Teknisk support och e-garanticertifikat**  
**[www.vevor.com/support](http://www.vevor.com/support)**

Detta är den ursprungliga instruktionen, läs alla manualer noggrant innan du använder den. VEVOR reserverar sig för en tydlig tolkning av vår användarmanual. Utseendet på produkten är beroende av den produkt du fått. Ursäkta oss att vi inte kommer att informera dig igen om det finns någon teknik eller mjukvaruuppdateringar på vår produkt.



## Säkerhetsåtgärder

Läs dessa instruktioner innan du använder denna produkt. Underlåtenhet att göra det kan resultera i allvarlig skada. de grundläggande försiktighetsåtgärderna bör alltid följas, inklusive följande:

OBS! Ritningarna i denna handbok är endast för illustrationsändamål och i vissa detaljer kan skilja sig från den faktiska produkten.

## produktpresentation

Specifikation: Varje paket innehåller tre separata sekretessskärmar och en monterbar uppsättning av stativ. Skruv tillbehör skickas med paketet.

Mångsidig och praktisk: Bra för solljusfilter. Funktionspartition bäst för att dela möbelområdena, såsom vardagsrum, matplats, omklädningsrum, lägenhet, solrum med mera.

Dekorationsvägg Kombinerad med heminredning till ett landskap som en orientalisk stil eller en elegant uppvisning. Scener-partitionen fungerade som en flyttbar avdelare för ett besök, ett samtal och en patientavdelare för sjukhus.

Sekretessavdelare: Sekretessskärmar är ett bra alternativ för dem som har behov av privatliv. Om du vill ha extra avskildhet eller att inreda ditt hus, ha helt enkelt en avskildhet staket för att separera ditt utrymme. Att placera en modern insynsskydd på golvet eller väggen kommer att ge en vacker utsikt. Snygga mönster för ditt val: Varje mönster är klassiskt och allt matchar. Vi är övertygade om att det kommer att ge dig en ny inspiration heminredning.

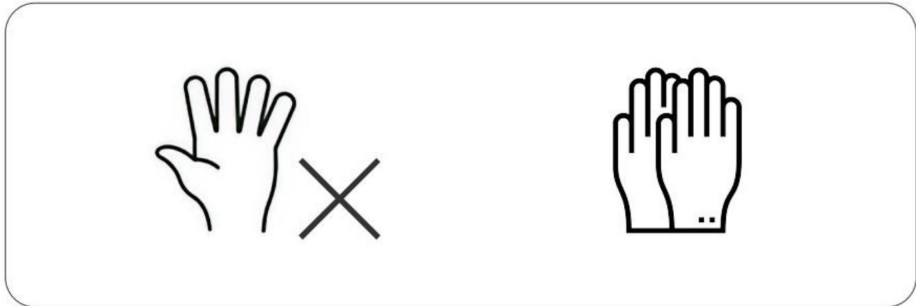
Material: laserskuret galvaniserat stål, det ser strukturerat ut och är lätt att göra hålla rent.

## Innan montering

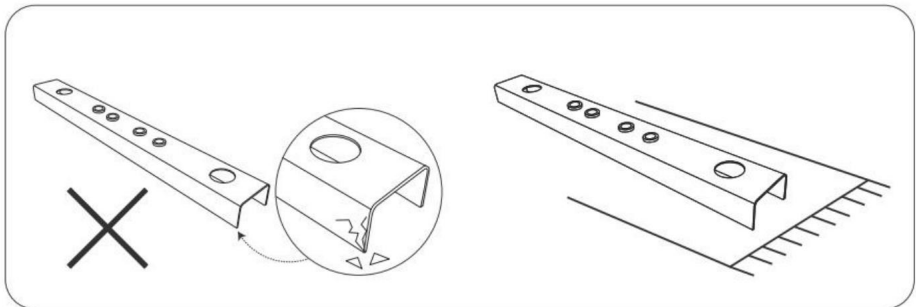
Om insynsskyddet kommer att användas i ett område med stark vind, rekommenderar vi starkt att du använder fyra sexkantshylsankare för att fixera insynsskyddet på fast mark.

Innan montering rekommenderar vi:

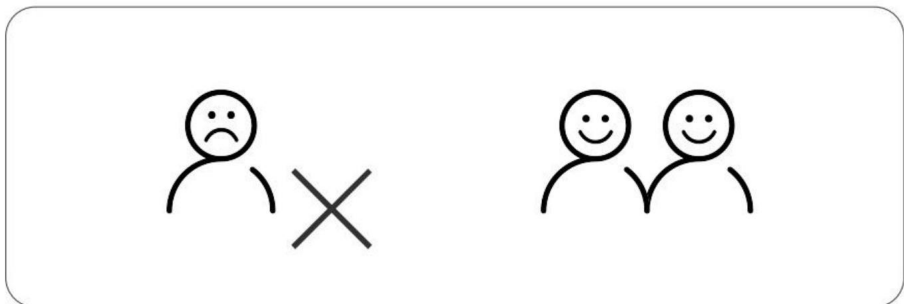
1. Använd handskar.



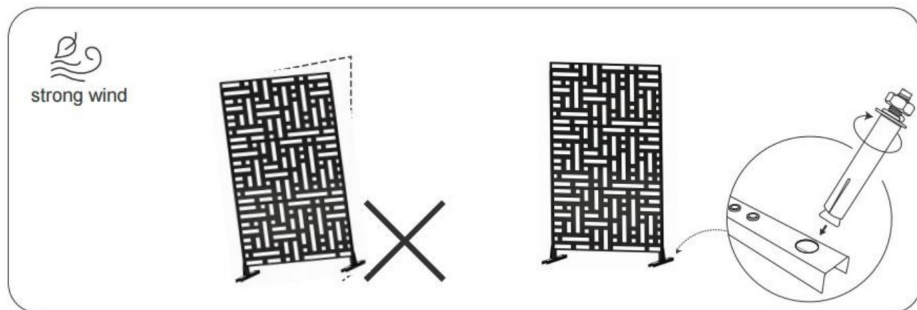
2. Montering på en mjuk matta för att förhindra repor och skavmärken.



3. Be om en hjälpare hand.



4. Använd Hex-Head Sleeve Anchors för att fixera sekretessskärmen på fast mark om nödvändig.



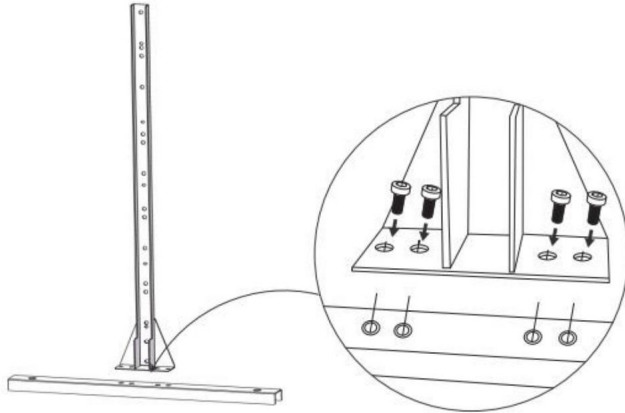
## Produktlista



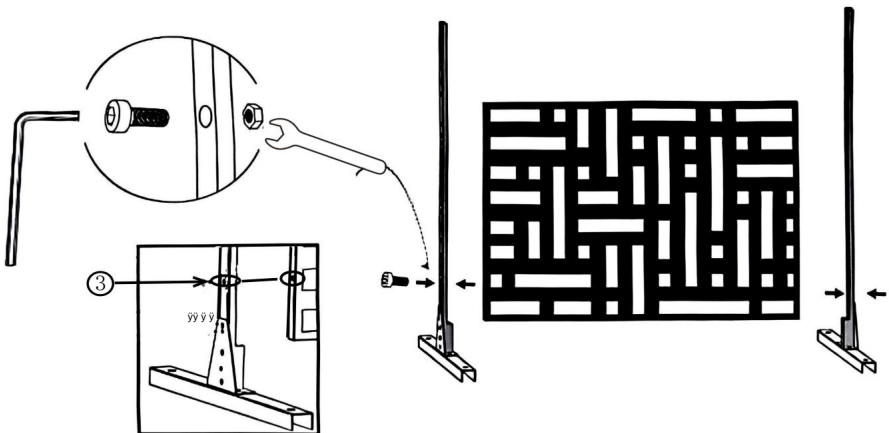
<b>(A)</b>	<b>(B)</b>	<b>(C)</b>	<b>(D)</b>	<b>(E)</b>	<b>(F)</b>	<b>(G)</b>	<b>(H)</b>	<b>(I)</b>	<b>(J)</b>
3pcs	2pcs	2 st	2pcs	2pcs	1 pcs	1pcs	34 st	24 st	4pcs

# Produktbeskrivning

1. Secure part E to base B using part H.



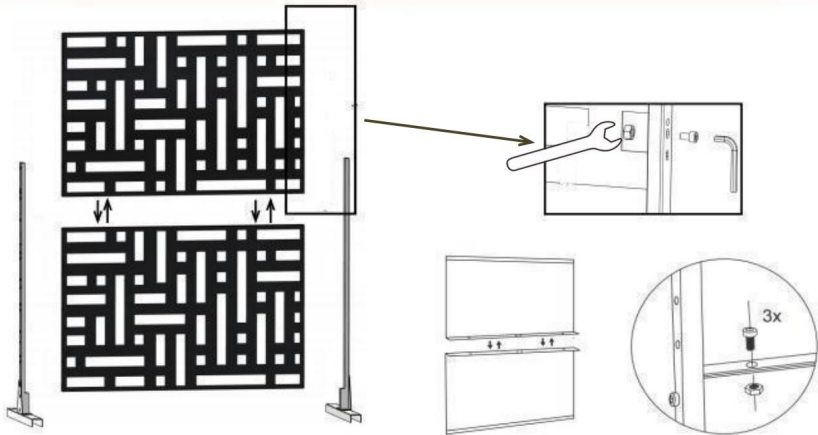
2. Use screw H to secure panel A and accessory E. Select the hole position ③.



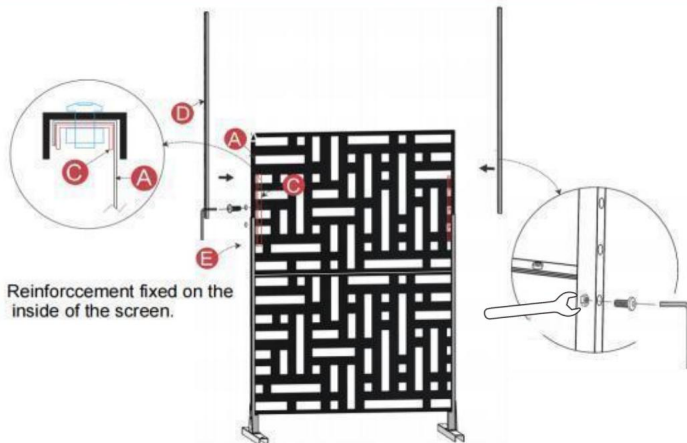
Notera:

1. Om du fixerar till hålpositionen ③ är den färdiga produktens totala höjd 1830 mm.
2. Om du fixerar till hålpositionen ④ är den färdiga produktens totala höjd 1930 mm.

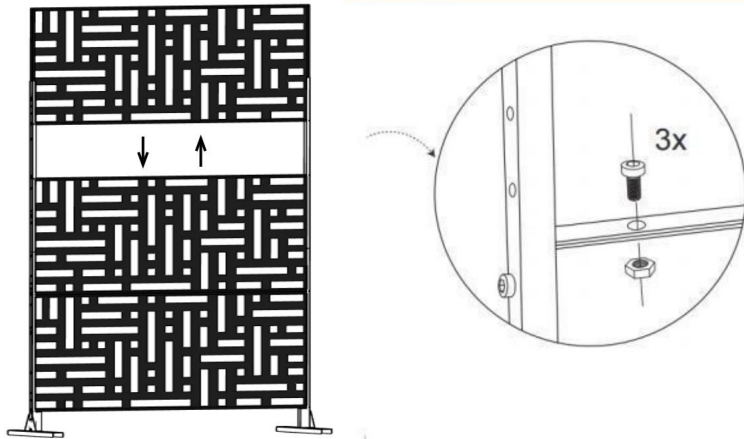
### 3. Fasten the bottom and middle panels A using screws.



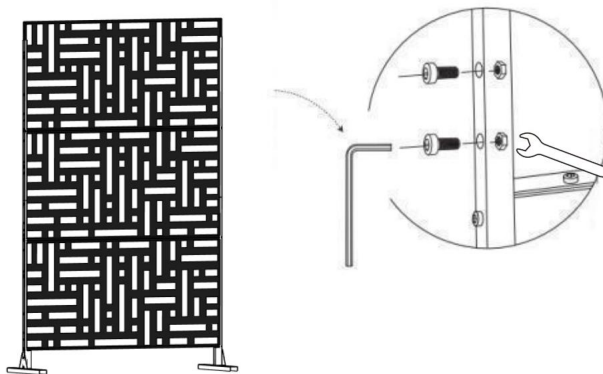
### 4. Fix the accessory stiffener C at the middle connection of accessory D and E with screw H.



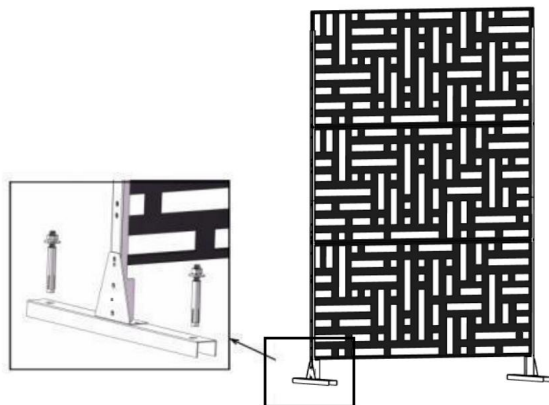
5. Place the last panel A directly into the fixed accessory D U-shape slot.



6. Fasten the accessory D&E to the panel A using screws.



## 7. Use accessory J to fix base B and accessory E on the ground.



Tillverkare:Shanghaimuxinmuyeyouxiangongsi

**Address:** Shuangchenglu 803nong11hao1602A-1609shi, baoshanqu, shanghai 200000 CN.

**Importerad till AUS:** SIHAO PTY LTD. 1 ROKEVA STREETEASTWOOD NSW 2122 Australien

**Importerad till USA:** Sanven Technology Ltd. Suite 250, 9166 Anaheim Place, Rancho Cucamonga, CA 91730



E-CrossStu GmbH

Mainzer Landstr.69, 60329 Frankfurt am Main.



YH CONSULTING LIMITED.

C/O YH Consulting Limited Office 147, Centurion House, London Road, Staines-upon-Thames, Surrey, TW18 4AX



**VEVOR**®

**TOUGH TOOLS, HALF PRICE**

**Teknisk support och e-garanticertifikat**

**[www.vevor.com/support](http://www.vevor.com/support)**

# VEVOR<sup>®</sup>

## TOUGH TOOLS, HALF PRICE

Technische ondersteuning en e-garantiecertificaat [www.vevor.com/support](http://www.vevor.com/support)

## PRIVACYSCHERMEN VOOR BUITEN

### GEBRUIKERSHANDLEIDING

Wij streven er voortdurend naar om u gereedschappen tegen concurrerende prijzen te leveren.

"Save Half", "Half Price" of andere soortgelijke uitdrukkingen die wij gebruiken, geven alleen een schatting van de besparingen die u kunt behalen door bepaalde gereedschappen bij ons te kopen in vergelijking met de grote topmerken en betekent niet noodzakelijkerwijs dat alle categorieën gereedschappen die wij aanbieden, worden gedekt. Wij herinneren u eraan om zorgvuldig te controleren of u daadwerkelijk de helft bespaart in vergelijking met de grote topmerken wanneer u een bestelling bij ons plaatst.

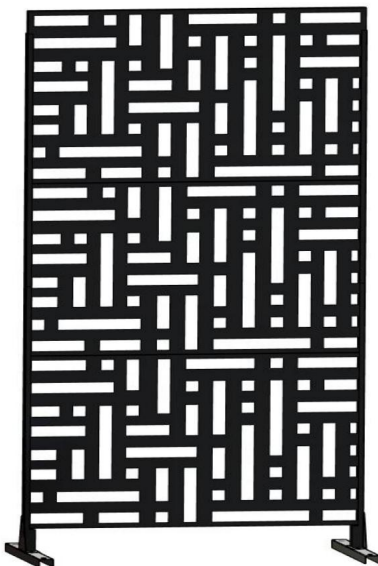


# VEVOR<sup>®</sup>

TOUGH TOOLS, HALF PRICE

PRIVACY BUITEN  
SCHERMEN

Model: HA-SS-01 HA-SS-02 HA-SS-03



**HULP NODIG? NEEM CONTACT MET ONS OP!**

Heeft u vragen over het product? Heeft u technische ondersteuning nodig? Neem dan gerust contact met ons op:

**Technische ondersteuning en e-  
garantiecertificaat [www.vevor.com/support](http://www.vevor.com/support)**

Dit is de originele instructie, lees alle handleidingen zorgvuldig door voordat u het product gebruikt. VEVOR behoudt zich een duidelijke interpretatie van onze gebruikershandleiding voor. Het uiterlijk van het product is afhankelijk van het product dat u hebt ontvangen. Vergeef ons dat we u niet opnieuw zullen informeren als er technologie- of software-updates voor ons product zijn.



## Veiligheidsmaatregelen

Lees deze instructies voordat u dit product gebruikt. Als u dit niet doet, kan dit leiden tot ernstig letsel. De basisvoorzorgsmaatregelen moeten altijd worden gevolgd, inclusief de volgende:

LET OP! De tekeningen in deze handleiding zijn alleen ter illustratie en in

Sommige details kunnen afwijken van het daadwerkelijke product.

## productpresentatie

Specificatie: Elk pakket bevat drie afzonderlijke privacyschermen en een assembleerbare set stands. Schroefaccessoires worden met het pakket meegestuurd.

Veelzijdig en praktisch: Goed voor zonlichtfilter. Functiepartitie het beste voor het verdelen

de meubelgebieden, zoals woonkamer, eetkamer, kleedkamer, appartement, serre en meer. Decoratiepartitie

Gecombineerd met huisdecoratie in één

landschap als een oosterse stijl of een elegante weergave. Scènes partitie diende als een

verplaatsbare scheidingswand voor een bezoek-, een gespreks- en een patiëntenscheidingswand voor het ziekenhuis.

Privacyverdelers: Privacyschermen zijn een geweldige optie voor mensen die behoefte hebben aan privacy.

privacy. Als u extra privacy wilt of uw huis wilt decoreren, neem dan gewoon een privacy

hek om uw ruimte te scheiden. Een modern privacyscherm op de vloer of muur plaatsen

zal zorgen voor een prachtig uitzicht. Stijlvolle patronen voor uw keuze: Elk patroon is

klassiek en alle match. We zijn ervan overtuigd dat het een nieuwe inspiratie zal brengen voor uw huisdecoratie.

Materiaal: lasergesneden gegalvaniseerd staal, het ziet er textuur uit en is gemakkelijk te schoon houden.

# Voor het monteren

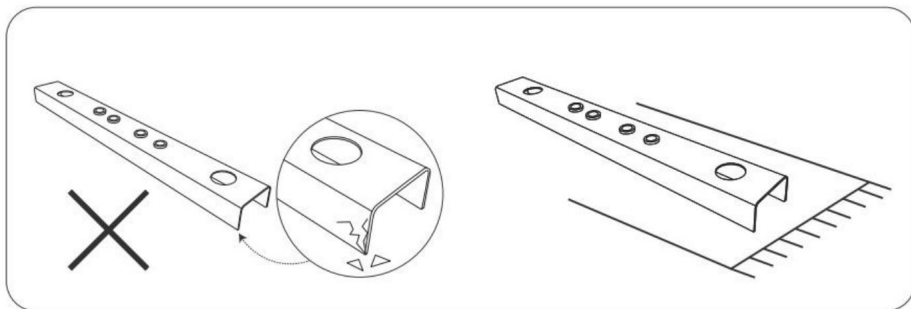
Als het privacy scherm gebruikt wordt in een gebied met veel wind, raden wij u ten zeerste aan om vier zeskantige hulsankers te gebruiken om het privacy scherm op een stevige ondergrond te bevestigen.

Wij adviseren u om vóór de montage het volgende te doen:

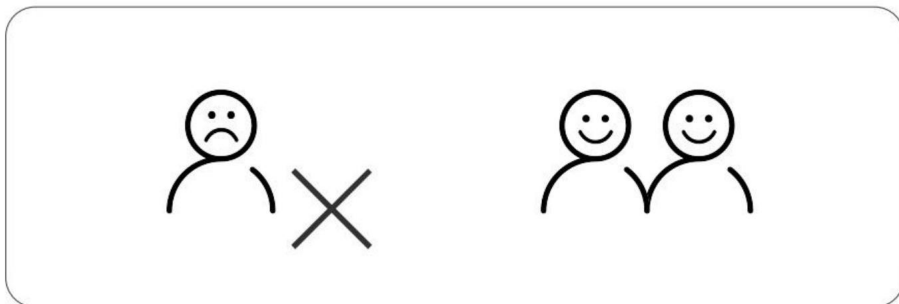
1. Draag handschoenen.



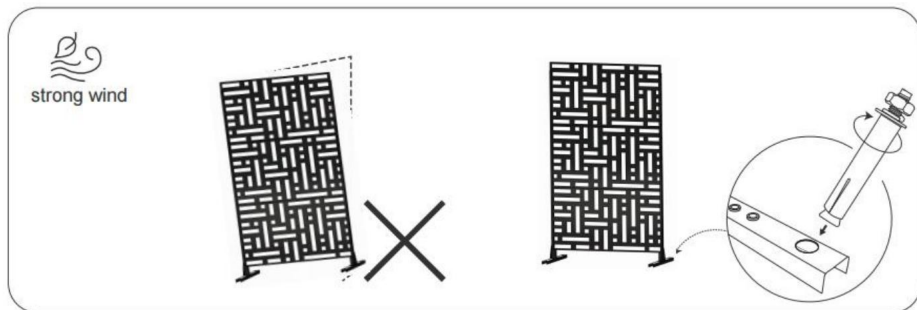
2. Monteer het geheel op een zachte mat om krassen en slijtplekken te voorkomen.



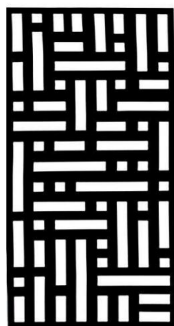
3. Vraag om een helpende hand.



4. Gebruik zeskantige hulsankers om het privacy scherm op een stevige ondergrond te bevestigen, indien nodig.



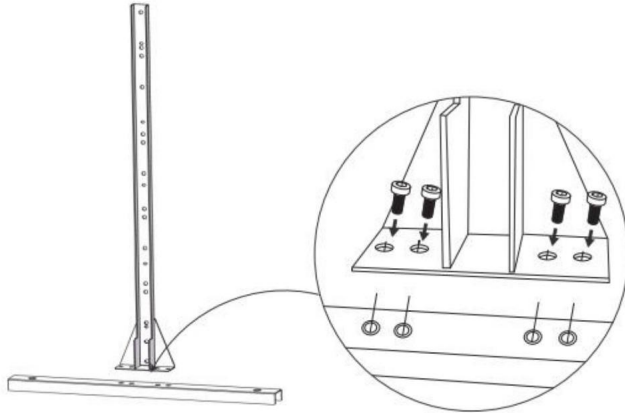
## Productlijst



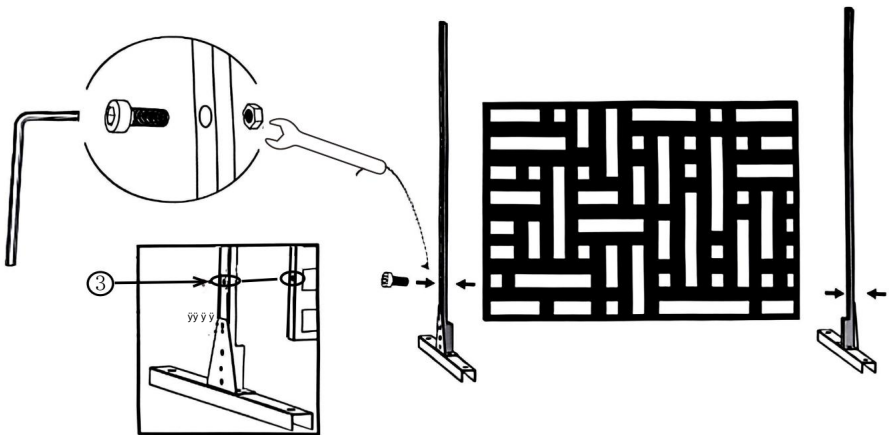
<b>(A)</b>	<b>(B)</b>	<b>(C)</b>	<b>(D)</b>	<b>(E)</b>	<b>(F)</b>	<b>(G)</b>	<b>(H)</b>	<b>(I)</b>	<b>(J)</b>
3pcs	2pcs	2 stuks	2pcs	2pcs	1 pcs	1pcs	34 stuks	24 stuks	4pcs

# Productomschrijving

1. Secure part E to base B using part H.



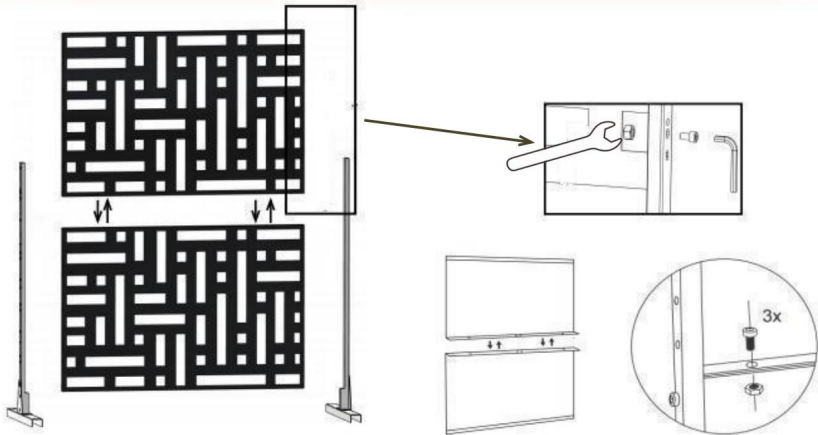
2. Use screw H to secure panel A and accessory E. Select the hole position ③.



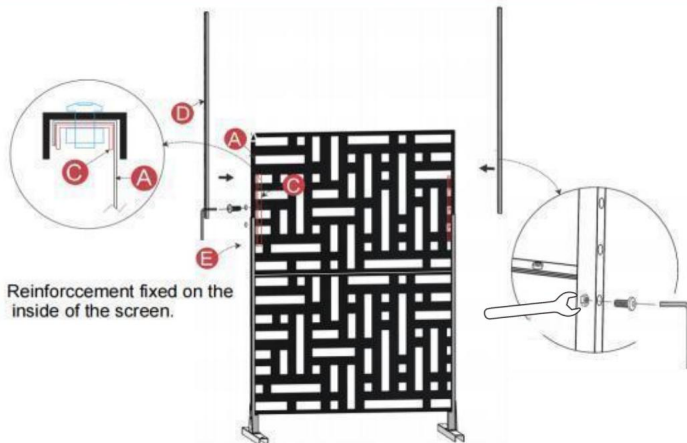
Opmerking:

1. Als u de gatpositie y vastzet, bedraagt de totale hoogte van het eindproduct 1830 mm.
2. Als u de gatpositie y vastzet, bedraagt de totale hoogte van het eindproduct 1930 mm.

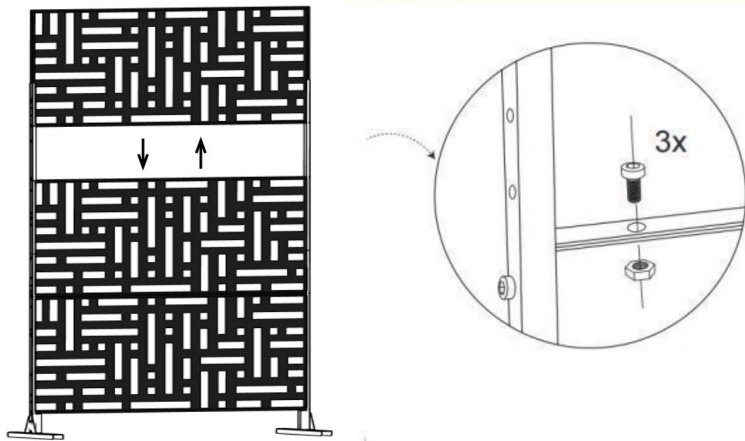
### 3. Fasten the bottom and middle panels A using screws.



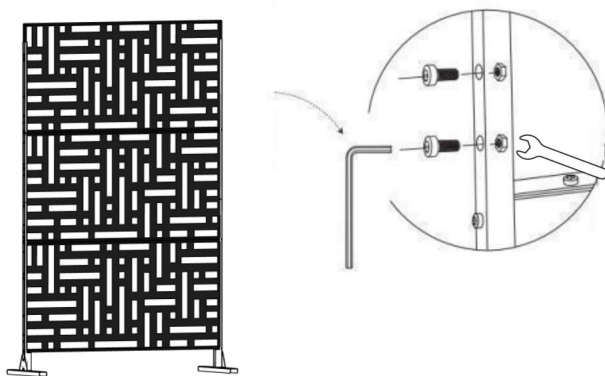
### 4. Fix the accessory stiffener C at the middle connection of accessory D and E with screw H.



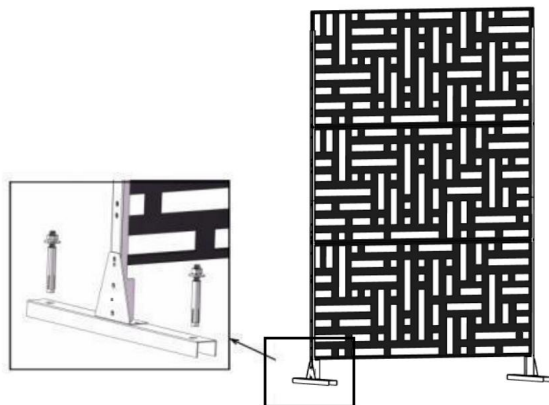
5. Place the last panel A directly into the fixed accessory D U-shape slot.



6. Fasten the accessory D&E to the panel A using screws.



## 7. Use accessory J to fix base B and accessory E on the ground.



Fabrikant: Shanghaiimuxinmuyeyouxiangongsi

**Adres:** Shuangchenglu 803nong11hao1602A-1609shi, baoshanqu, shanghai 200000 CN.

**Geïmporteerd naar AUS:** SIHAO PTY LTD. 1 ROKEVA STREETEASTWOOD NSW 2122 Australië

**Geïmporteerd naar de VS:** Sanven Technology Ltd. Suite 250, 9166 Anaheim Plaats, Rancho Cucamonga, CA 91730



E-CrossStu GmbH

Mainzer Landstr.69, 60329 Frankfurt am Main.



YH CONSULTING LIMITED.

C/O YH Consulting Limited Kantoor 147, Centurion House, Londen Road, Staines-upon-Thames, Surrey, TW18 4AX



**VEVOR**®

**TOUGH TOOLS, HALF PRICE**

Technische ondersteuning en e-  
garantiecertificaat [www.vevor.com/support](http://www.vevor.com/support)

# VEVOR<sup>®</sup>

## TOUGH TOOLS, HALF PRICE

Assistance technique et certificat de garantie électronique [www.vevor.com/support](http://www.vevor.com/support)

### ÉCRANS DE PROTECTION EXTÉRIEURE

### MANUEL D'UTILISATION

Nous continuons à nous engager à vous fournir des outils à des prix compétitifs.

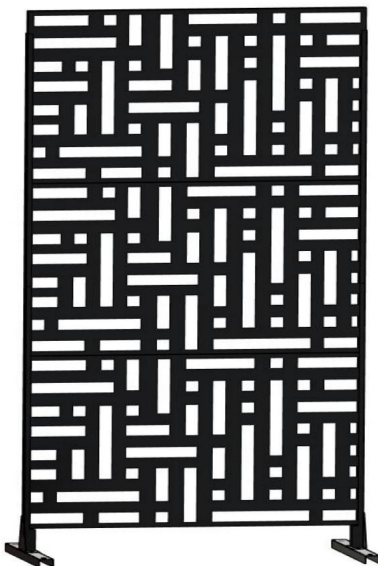
« Économisez la moitié », « Moitié prix » ou toute autre expression similaire utilisée par nous ne représente qu'une estimation des économies que vous pourriez réaliser en achetant certains outils chez nous par rapport aux grandes marques et ne couvre pas nécessairement toutes les catégories d'outils que nous proposons. Nous vous rappelons de bien vouloir vérifier soigneusement lorsque vous passez une commande chez nous si vous économisez réellement la moitié par rapport aux grandes marques.



**VEVOR**<sup>®</sup>  
TOUGH TOOLS, HALF PRICE

CONFIDENTIALITÉ EXTÉRIEURE  
ÉCRANS

Modèle : HA-SS-01 HA-SS-02 HA-SS-03



**BESOIN D'AIDE? CONTACTEZ-NOUS!**

Vous avez des questions sur les produits ? Vous avez besoin d'une assistance technique ? N'hésitez pas à nous contacter :

Assistance technique et certificat de garantie  
électronique [www.vevor.com/support](http://www.vevor.com/support)

Il s'agit de l'instruction d'origine, veuillez lire attentivement toutes les instructions du manuel avant de l'utiliser. VEVOR se réserve une interprétation claire de notre manuel d'utilisation. L'apparence du produit dépend du produit que vous avez reçu. Veuillez nous excuser, nous ne vous informerons plus si des mises à jour technologiques ou logicielles sont disponibles sur notre produit.



## Précautions de sécurité

Lisez ces instructions avant d'utiliser ce produit. Le non-respect de ces instructions peut entraîner blessures graves. Les précautions de base doivent toujours être suivies, y compris la suivant:

**ATTENTION !** Les dessins de ce manuel sont fournis à titre d'illustration uniquement et certains détails peuvent différer du produit réel.

## Présentation du produit

**Spécification :** Chaque paquet contient trois écrans de confidentialité distincts et un

Ensemble de supports assemblables. Les accessoires de vis seront envoyés avec le colis.

**Polyvalent et pratique :** Idéal pour filtrer la lumière du soleil. Fonction de séparation idéale pour diviser les zones de meubles, telles que le salon, la salle à manger, le dressing, l'appartement, la véranda et plus encore. Cloison de décoration Combiné avec la décoration intérieure en un seul

décor de style oriental ou d'une présentation élégante. La partition des scènes a servi de

Cloison de séparation mobile pour une séparation de visite, de conversation et de patient pour l'hôpital.

**Cloisons de confidentialité :** les écrans de confidentialité sont une excellente option pour ceux qui ont besoin de intimité. Si vous souhaitez plus d'intimité ou pour décorer votre maison, il vous suffit d'avoir une intimité

clôture pour séparer votre espace. Placer un écran de confidentialité moderne sur le sol ou le mur

créera une belle vue. Motifs élégants pour votre choix : chaque motif est

classique et tout match. Nous sommes convaincus que cela apportera une nouvelle inspiration à votre décoration d'intérieur.

**Matériau :** acier galvanisé découpé au laser, il a une apparence texturée et est facile à

Garder propre.

## Avant l'assemblage

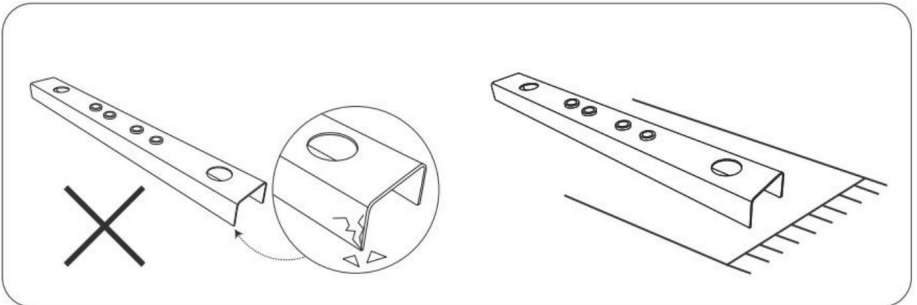
Si le brise-vue doit être utilisé dans une zone de vent fort, nous vous recommandons fortement d'utiliser quatre ancrages à tête hexagonale pour fixer le brise-vue sur un sol solide.

Avant le montage, nous recommandons :

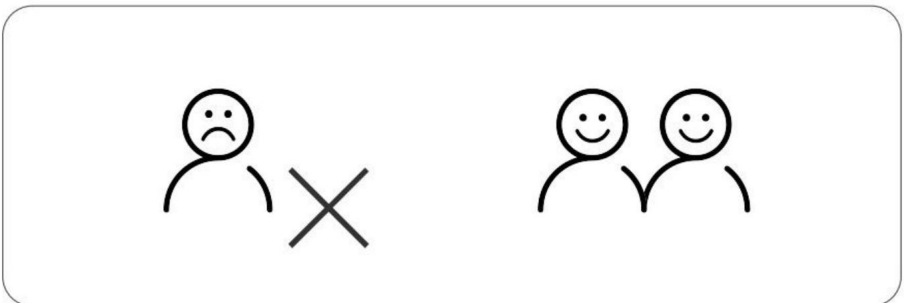
1. Portez des gants.



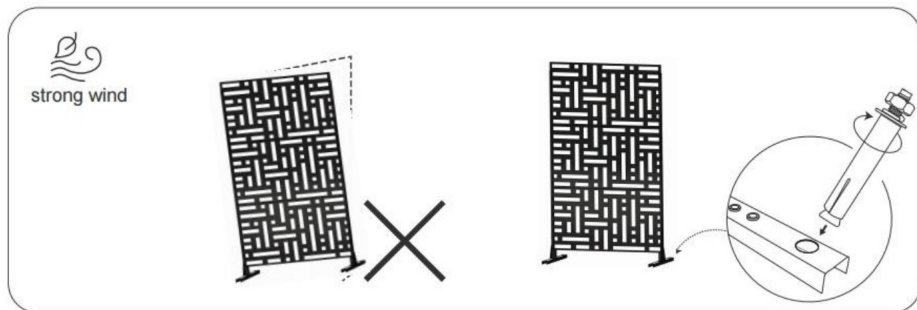
2. Assemblage sur un tapis doux pour éviter les rayures et les éraflures.



3. Demandez un coup de main.



4. Utilisez des ancrages à tête hexagonale pour fixer l'écran de confidentialité sur un sol solide si nécessaire.



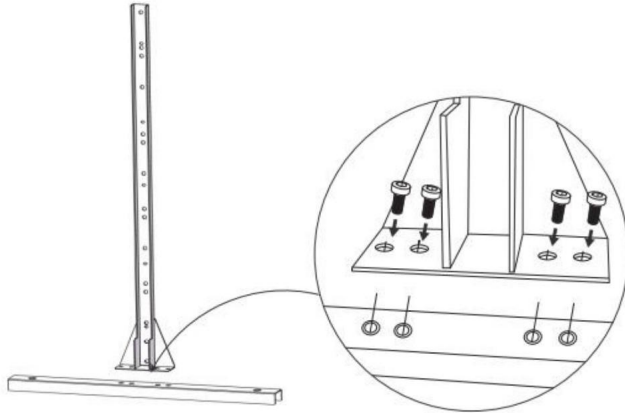
### Liste des produits



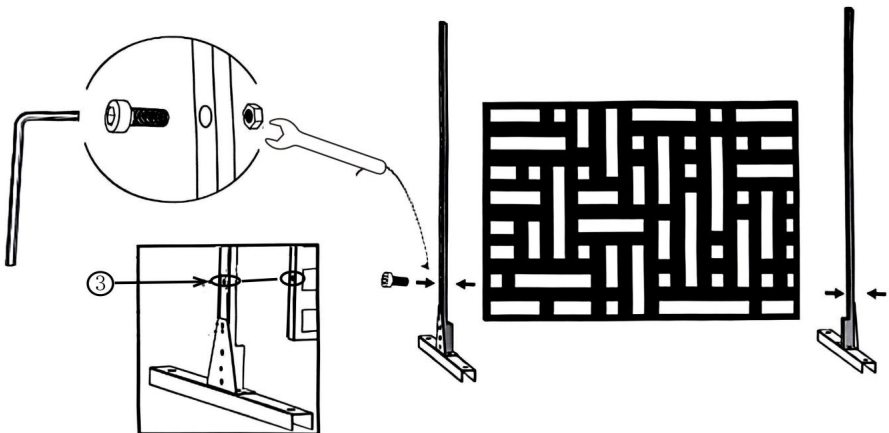
(A)	(B)	(C)	(D)	(E)	(F)	(G)	(H)	(I)	(J)
3pcs	2pcs	2 pièces	2pcs	2pcs	1 pcs	1pcs	34 pièces	24 pièces	4pcs

## Description du produit

### 1. Secure part E to base B using part H.



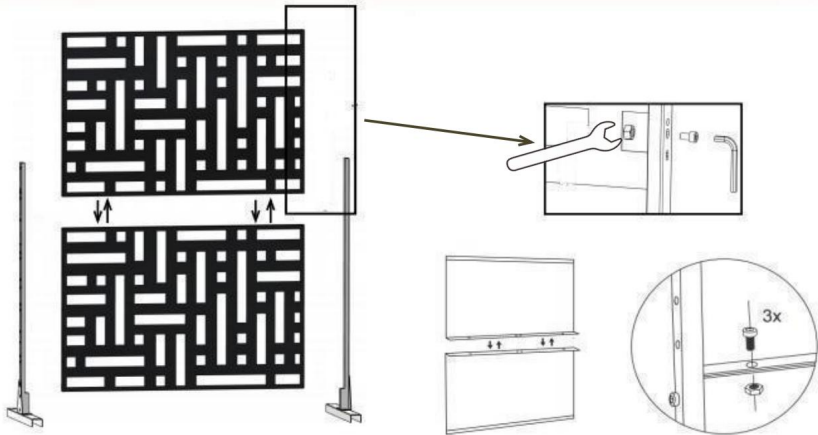
### 2. Use screw H to secure panel A and accessory E. Select the hole position ③.



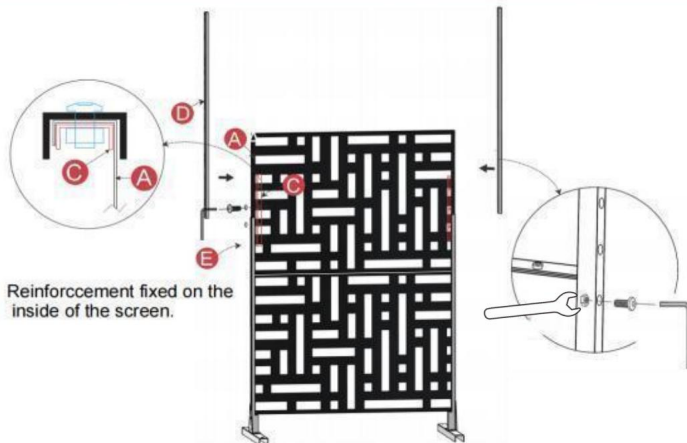
Note:

1. Si vous fixez la position du trou , la hauteur totale du produit fini est de 1830 mm.
2. Si vous fixez la position du trou , la hauteur totale du produit fini est de 1930 mm.

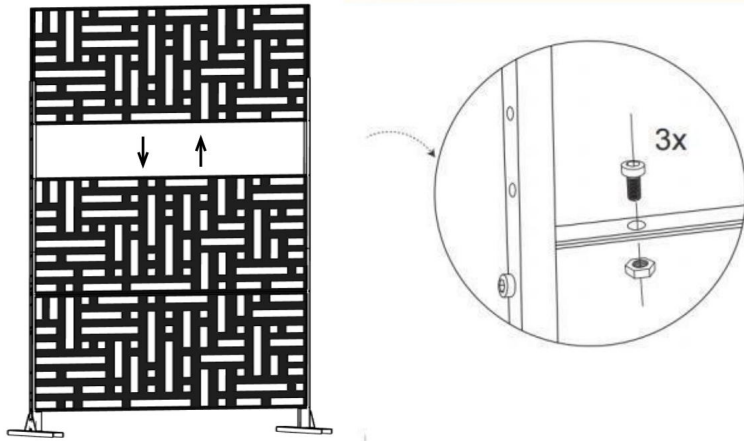
### 3. Fasten the bottom and middle panels A using screws.



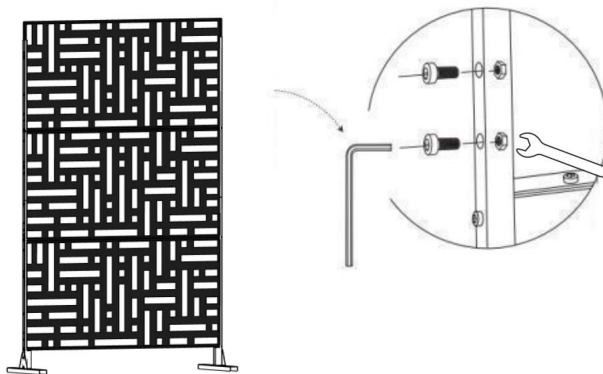
### 4. Fix the accessory stiffener C at the middle connection of accessory D and E with screw H.



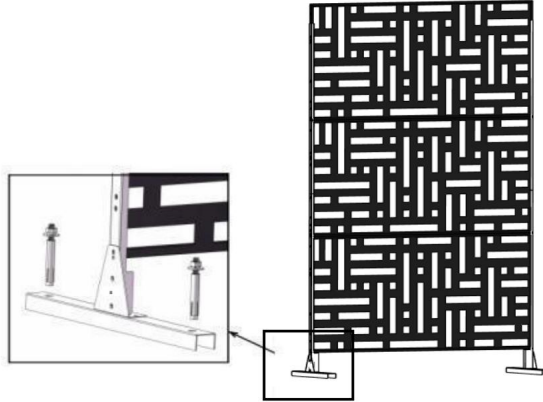
5. Place the last panel A directly into the fixed accessory D U-shape slot.



6. Fasten the accessory D&E to the panel A using screws.



## 7. Use accessory J to fix base B and accessory E on the ground.



Fabricant:Shanghaimuxinmuyeyouxiangongsi

Adresse : Shuangchenglu 803nong11hao1602A-1609shi, baoshanqu, Shanghai 200000 CN.

Importé en Australie : SIHAO PTY LTD. 1 ROKEVA STREETEASTWOOD NSW 2122 Australie

Importé aux États-Unis : Sanven Technology Ltd. Suite 250, 9166 Anaheim Lieu, Rancho Cucamonga, CA 91730



E-CrossStu GmbH

Mainzer Landstr.69, 60329 Francfort-sur-le-Main.



YH CONSULTING LIMITÉE.

C/O YH Consulting Limited Bureau 147, Centurion House,  
London Road, Staines-upon-Thames, Surrey, TW18 4AX



**VEVOR<sup>®</sup>**

**TOUGH TOOLS, HALF PRICE**

Assistance technique et certificat de garantie  
électronique [www.vevor.com/support](http://www.vevor.com/support)

# **VEVOR<sup>®</sup>**

## **TOUGH TOOLS, HALF PRICE**

Technischer Support und E-Garantie-Zertifikat [www.vevor.com/support](http://www.vevor.com/support)

### **Sichtschutz für den Außenbereich**

## **BENUTZERHANDBUCH**

Wir sind weiterhin bestrebt, Ihnen Werkzeuge zu wettbewerbsfähigen Preisen anzubieten.

„Sparen Sie die Hälfte“, „Halber Preis“ oder andere ähnliche Ausdrücke, die wir verwenden, stellen nur eine Schätzung der Ersparnis dar, die Sie beim Kauf bestimmter Werkzeuge bei uns im Vergleich zu den großen Topmarken erzielen können, und decken nicht unbedingt alle von uns angebotenen Werkzeugkategorien ab. Wir möchten Sie freundlich daran erinnern, bei Ihrer Bestellung bei uns sorgfältig zu prüfen, ob Sie im Vergleich zu den großen Topmarken tatsächlich die Hälfte sparen.



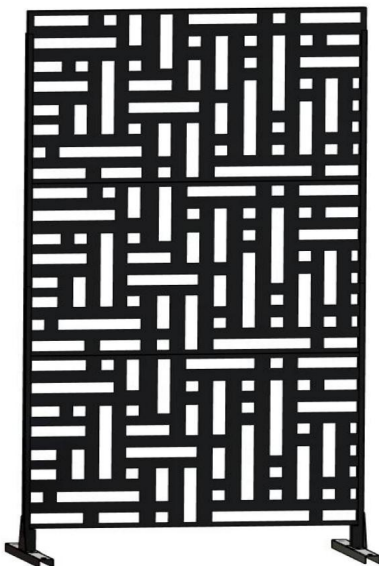
# VEVOR®

TOUGH TOOLS, HALF PRICE

Privatsphäre im Freien

BILDSCHIRME

Modell: HA-SS-01 HA-SS-02 HA-SS-03



**Brauchen Sie Hilfe? Kontaktieren Sie uns!**

Sie haben Fragen zu unseren Produkten? Sie benötigen technischen Support? Dann kontaktieren Sie uns gerne:

**Technischer Support und E-Garantie-Zertifikat**  
**[www.vevor.com/support](http://www.vevor.com/support)**

Dies ist die Originalanleitung. Bitte lesen Sie alle Anweisungen sorgfältig durch, bevor Sie das Gerät in Betrieb nehmen. VEVOR behält sich eine klare Auslegung unseres Benutzerhandbuchs vor. Das Erscheinungsbild des Produkts hängt von dem Produkt ab, das Sie erhalten haben. Bitte verzeihen Sie uns, dass wir Sie nicht erneut informieren, wenn es Technologie- oder Software-Updates für unser Produkt gibt.



## Sicherheitsvorkehrungen

Lesen Sie diese Anleitung, bevor Sie das Produkt verwenden. Bei Nichtbeachtung kann es zu schwere Verletzungen. Die grundlegenden Vorsichtsmaßnahmen sollten immer befolgt werden, einschließlich der Folgendes:

**BITTE BEACHTEN!** Die Zeichnungen in diesem Handbuch dienen nur zur Veranschaulichung und Einige Details können vom tatsächlichen Produkt abweichen.

## Produktpräsentation

**Spezifikation:** Jedes Paket enthält drei separate Sichtschutzwände und eine Zusammenbaubares Ständerset. Schraubzubehör wird mit dem Paket mitgeschickt.

**Vielseitig und praktisch:** Gut als Sonnenlichtfilter. Funktionale Trennwand am besten zum Unterteilen die Möbelbereiche, wie Wohnzimmer, Essbereich, Ankleidezimmer, Wohnung, Wintergarten und mehr.

**Dekorationstrennwand** kombiniert mit Wohndekor in einem

Szenerie als orientalischer Stil oder als elegantes Display. Szenen Partition diene als Mobile Trennwand als Besuchs-, Gesprächs- und Patiententrennwand für das Krankenhaus.

**Sichtschutzwände:** Sichtschutzwände sind eine großartige Option für diejenigen, die

Privatsphäre. Wenn Sie zusätzliche Privatsphäre wünschen oder Ihr Haus dekorieren möchten, haben Sie einfach eine Privatsphäre

Zaun, um Ihren Raum abzutrennen. Platzieren Sie einen modernen Sichtschutz auf dem Boden oder an der Wand sorgt für eine schöne Aussicht. Stilvolle Muster zur Auswahl: Jedes Muster ist

klassisch und all-match. Wir sind zuversichtlich, dass dies eine neue Inspiration für Ihre Wohndekor.

**Material:** lasergeschnittener verzinkter Stahl, es sieht Textur und einfach zu sauber halten.

## **Vor dem Zusammenbau**

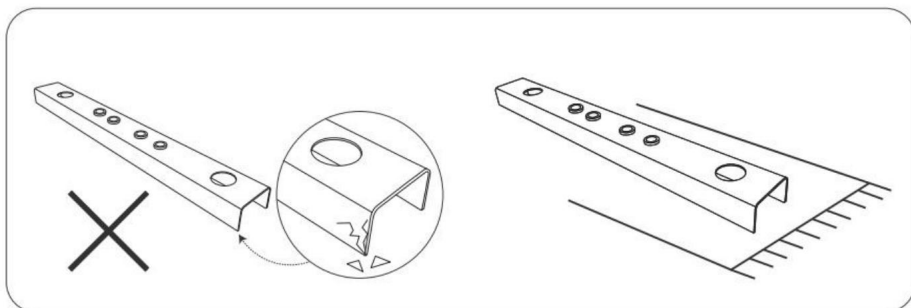
Wenn der Sichtschutz in einer Region mit starkem Wind verwendet wird, empfehlen wir Ihnen dringend, vier Sechskanthülsenanker zu verwenden, um den Sichtschutz auf festem Boden zu befestigen.

Vor der Montage empfehlen wir:

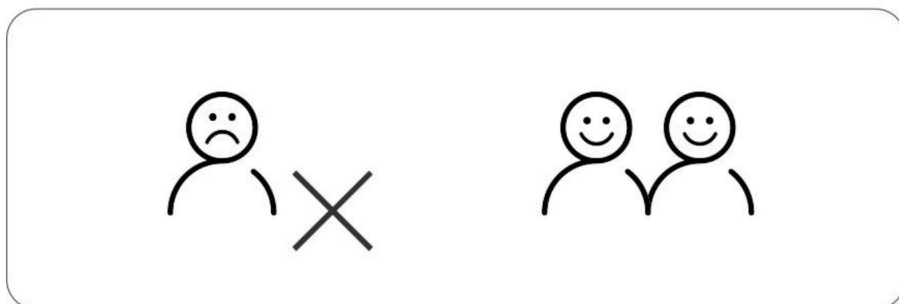
1. Tragen Sie Handschuhe.



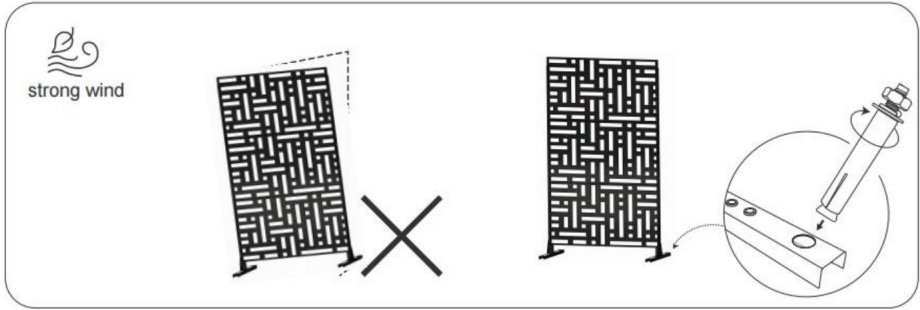
2. Montage auf einer weichen Matte, um Kratzer und Schrammen zu vermeiden.



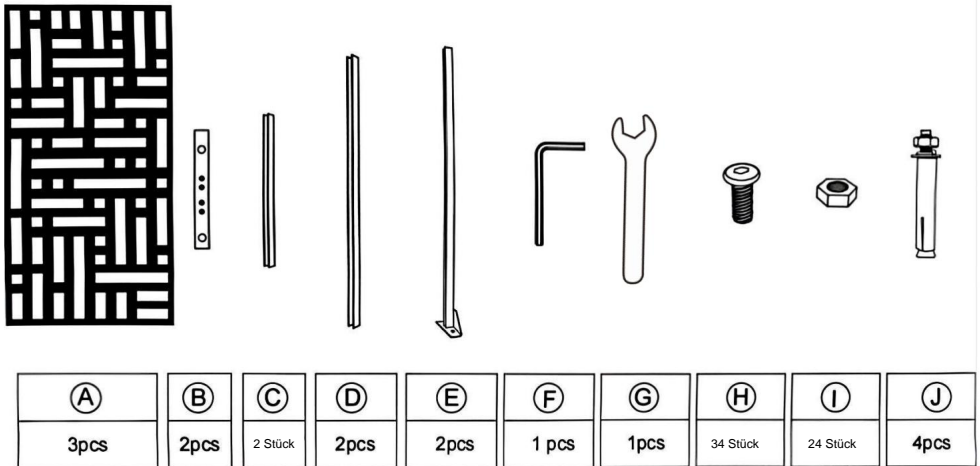
3. Bitten Sie um eine helfende Hand.



4. Verwenden Sie Sechskanthülsenanker, um den Sichtschutz auf festem Boden zu befestigen, wenn notwendig.

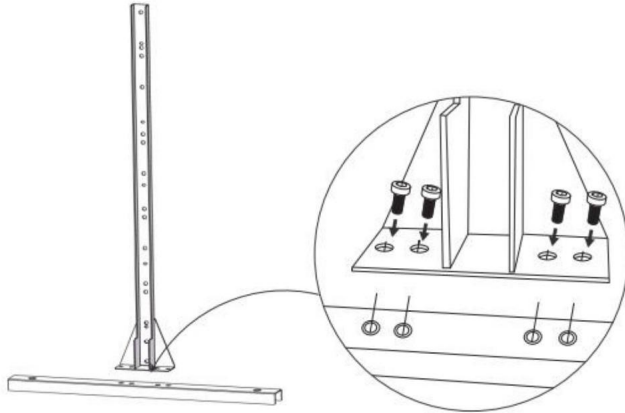


## Produktliste

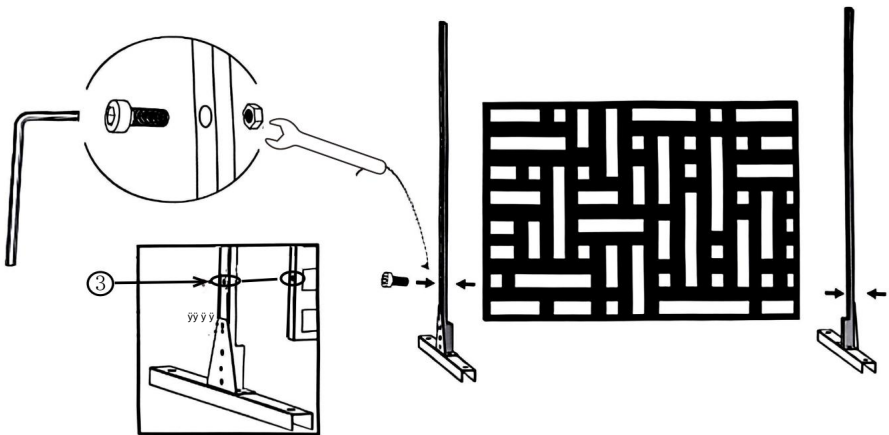


# Produktbeschreibung

1. Secure part E to base B using part H.



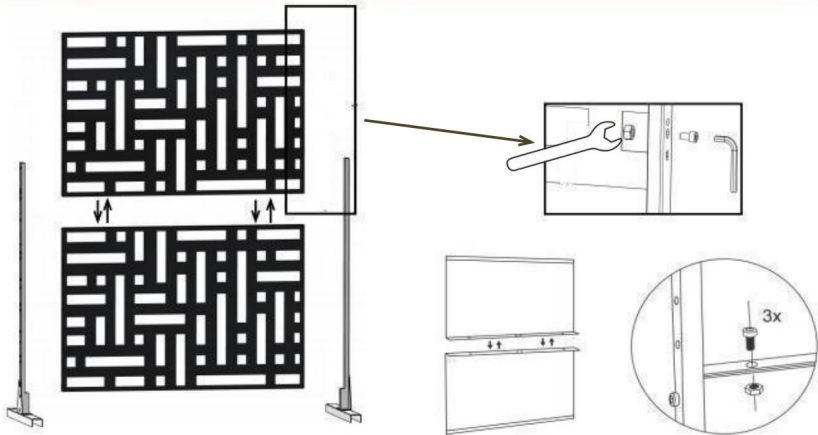
2. Use screw H to secure panel A and accessory E. Select the hole position ③.



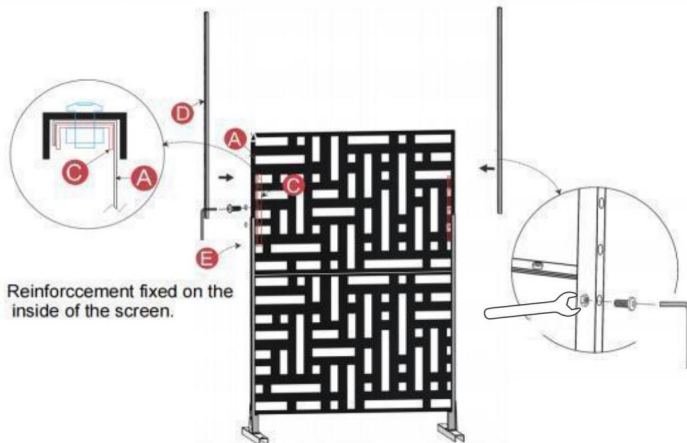
Notiz:

1. Wenn Sie es an der Lochposition  $\ddot{y}$  befestigen, betragt die Gesamthohe des fertigen Produkts 1830mm.
2. Wenn Sie es an der Lochposition  $\ddot{y}$  befestigen, betragt die Gesamthohe des fertigen Produkts 1930mm.

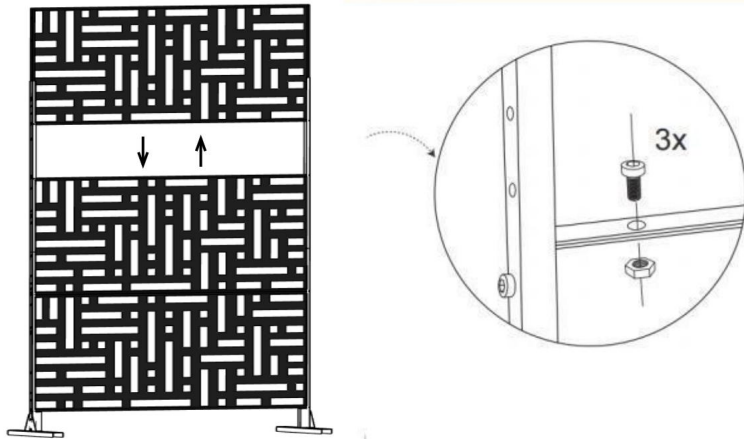
### 3. Fasten the bottom and middle panels A using screws.



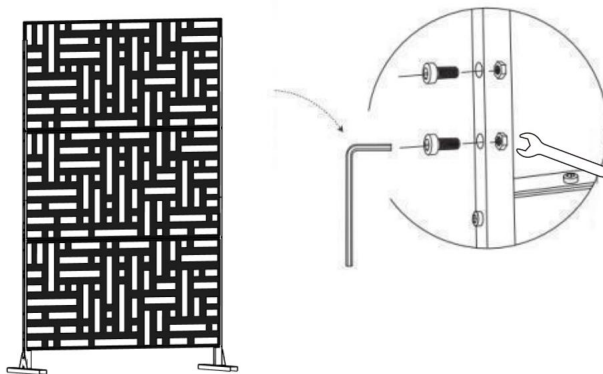
### 4. Fix the accessory stiffener C at the middle connection of accessory D and E with screw H.



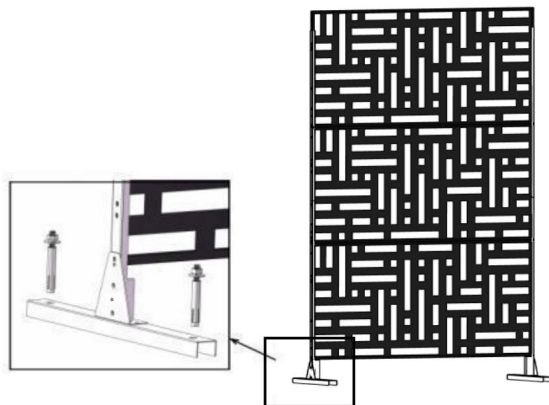
5. Place the last panel A directly into the fixed accessory D U-shape slot.



6. Fasten the accessory D&E to the panel A using screws.



## 7. Use accessory J to fix base B and accessory E on the ground.



Hersteller: Shanghaimuxinmuyeyouxiangongsi

**Adresse:** Shuangchenglu 803nong11hao1602A-1609shi, baoshanqu, Shanghai 200000 CN.

**Nach AUS importiert:** SIHAO PTY LTD. 1 ROKEVA STREETEASTWOOD NSW 2122 Australien

**Importiert in die USA:** Sanven Technology Ltd. Suite 250, 9166 Anaheim Ort, Rancho Cucamonga, CA 91730

Vertreter der EG	
------------------	--

E-CrossStu GmbH  
Mainzer Landstr.69, 60329 Frankfurt am Main.

UK REP	
--------	--

YH CONSULTING LIMITED.  
C/O YH Consulting Limited Office 147, Centurion House,  
London Road, Staines-upon-Thames, Surrey, TW18 4AX



**VEVOR**®

**TOUGH TOOLS, HALF PRICE**

**Technischer Support und E-Garantie-Zertifikat**

**[www.vevor.com/support](http://www.vevor.com/support)**