



OPERATOR'S MANUAL  
**REPLACEMENT BLADES**  
MODEL NUMBER AB3000D

EGO Blade Set AB3000D is designed to be used with EGO POWER+ 30" lawn mower LM3000SP/LM3000SP-FC and EGO COMMERCIAL 30" lawn mower LMX7600SP/LMX7600SP-FC.

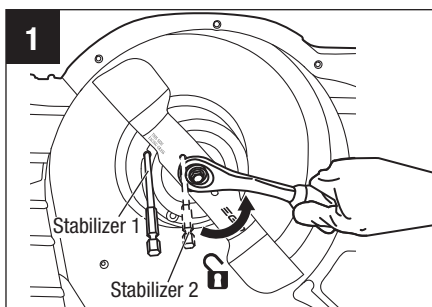
**WARNING:** Always protect your hands by wearing heavy gloves or wrapping the cutting edges with rags or other materials when performing any maintenance on the mower blades. Always remove the battery pack(s) when servicing or transporting the mower.

**NOTICE:** The following tools (not included) are required for replacement of the blades:

- 9/16 inch (14 mm) adjustable wrench (impact wrench with 9/16 inch (14 mm) is recommended)
- 9/16 inch (14 mm) torque wrench
- Manual screwdriver or metal rod with a diameter of 1/4 inch (6.35 mm) or less
- Manual screwdriver or metal rod with a diameter of 5/16 inch (8 mm) or less

#### REMOVING THE BLADES

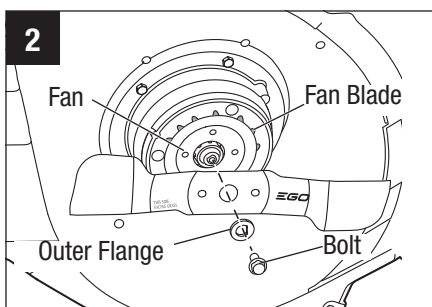
1. Stop the motor, remove the battery pack(s) and grass bag from the mower.
2. Turn the mower on its side.
3. Insert a metal rod (stabilizer 1) with a diameter of 5/16 inch (8 mm) or less into the stabilizer hole to prevent the blade from rotating when loosening the bolt.



4. Use the 9/16 inch (14 mm) wrench to turn the blade bolt COUNTERCLOCKWISE to loosen and remove the bolt (Fig. 1).

**NOTICE:** If the bolt rotates with the motor shaft when loosening the bolt, place another metal rod with a diameter less than 1/4 inch (6.35 mm) into the aligned holes of the blade and fan to act as stabilizer 2.

5. Remove the outer flange and the blade (Fig. 2).
6. Leave the fan on the motor shaft. Be sure that the fan blade is facing towards the deck (Fig. 2).

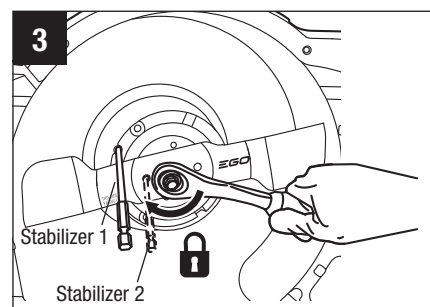


#### REPLACING THE BLADES

**NOTICE:** To re-install or replace the blades, be sure to replace the parts in the exact order in which they were removed.

7. Position the blade onto the inner flange of the fan with the surface marked "THIS SIDE FACING GRASS" facing toward the outside.
8. Align the outer flange with the shaft and assemble it in place.

9. Mount the bolt into the shaft and finger-tighten the bolt CLOCKWISE.
10. Insert the metal rod as shown in Fig. 3.
11. Use the 9/16 inch (14 mm) torque wrench to tighten the bolt CLOCKWISE. The recommended torque for the blade bolt is 36–43 ft-lb (50–60 N.m).
12. Repeat the process to replace the second blade.



**NOTICE:** If the bolt rotates with the motor shaft when tightening the bolt, insert a small metal rod with a diameter less than 1/4 inch (6.35 mm) to act as stabilizer 2.



MODE D'EMPLOI  
**LAMES DE RECHANGE**  
MODÈLE N° AB3000D

Le jeu de lames EGO AB3000D est conçu pour être utilisé avec la tondeuse EGO POWER+ de 30 po LM3000SP/LM3000SP-FC et la tondeuse EGO COMMERCIAL de 30 po LMX7600SP/LMX7600SP-FC.

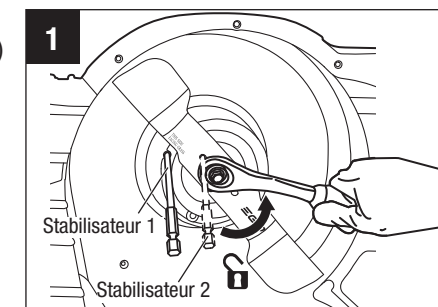
**AVERTISSEMENT :** Protégez-vous toujours les mains en portant des gants épais ou en enveloppant les bords coupants avec des chiffons ou d'autres matériaux lorsque vous effectuez des opérations de maintenance sur la lame de la tondeuse à gazon. Retirez toujours le(s) bloc(s)-piles lorsque vous effectuez une opération d'entretien ou lorsque vous transportez la tondeuse à gazon.

**AVIS :** Les outils suivants (non inclus) sont nécessaires pour remplacer les lames :

- Clé réglable de 14 mm / 9/16 po (une clé à chocs avec une douille de 14 mm / 9/16 po est recommandée)
- Clé dynamométrique de 14 mm / 9/16 po
- Tournevis manuel ou tige en métal d'un diamètre de 6,35 mm / 1/4 po ou moins
- Tournevis manuel ou tige en métal d'un diamètre de 8 mm / 5/16 po ou moins

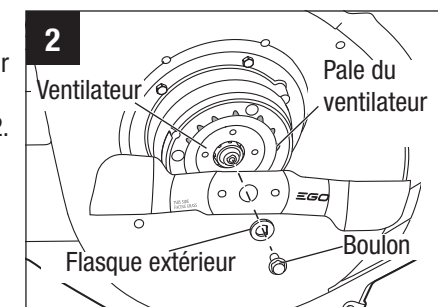
#### RETRAIT DES LAMES

1. Arrêtez le moteur, puis retirez le(s) bloc-piles et le sac à herbe de la tondeuse à gazon.
2. Mettez la tondeuse sur son côté.
3. Insérez une tige en métal (stabilisateur 1) de 8 mm / 5/16 po de diamètre ou moins dans le trou du stabilisateur pour empêcher la lame de tourner lorsque l'on desserre le boulon.
4. Utilisez la clé de 14 mm / 9/16 po pour faire tourner le boulon de la lame DANS LE SENS INVERSE DES AIGUILLES D'UNE MONTRE afin de desserrer et de retirer le boulon (Fig. 1).



**AVIS :** Si le boulon tourne avec l'arbre du moteur pendant que vous êtes en train de le desserrer, placez une autre tige en métal de diamètre légèrement inférieur à 6,35 mm / 1/4 po à l'intérieur des trous alignés de la lame et du ventilateur pour servir de stabilisateur 2.

5. Retirez la rondelle extérieure et la lame (Fig. 2).
6. Laissez le ventilateur sur l'arbre du moteur. Assurez-vous que la lame du ventilateur est orientée vers le châssis (Fig. 2).



#### REMPACEMENT DES LAMES

**AVIS :** Pour réinstaller ou remplacer les lames, assurez-vous que toutes les pièces sont remises en place dans l'ordre exact dans lequel elles avaient été retirées.



MANUAL DEL OPERADOR

## CUCHILLAS DE REPUESTO

NÚMERO DE MODELO AB3000D

El conjunto de cuchillas EGO AB3000D está diseñado para utilizarse con la cortadora de césped EGO POWER+ de 30 pulgadas LM3000SP/LM3000SP-FC y la cortadora de césped EGO COMMERCIAL de 30 pulgadas LMX7600SP/LMX7600SP-FC.

**⚠ ADVERTENCIA:** Protéjase siempre las manos poniéndose guantes gruesos o envolviendo los bordes de corte con trapos u otros materiales cuando realice cualquier mantenimiento en las cuchillas de la cortadora de césped. Retire siempre el paquete (los paquetes) de batería cuando haga servicio de ajustes y reparaciones de la cortadora de césped o la transporte.

**AVISO:** Las siguientes herramientas (no incluidas) son necesarias para reemplazar las cuchillas:

- Llave de tuerca ajustable de 9/16 de pulgada (14 mm) (se recomienda una llave de impacto con 9/16 de pulgada [14 mm])
- Llave de torsión de 9/16 de pulgada (14 mm)
- Destornillador manual o varilla metálica con un diámetro de 1/4 de pulgada (6,35 mm) o menos
- Destornillador manual o varilla metálica con un diámetro de 5/16 de pulgada (8 mm) o menos

### DESINSTALACIÓN DE LAS CUCHILLAS

1. Pare el motor y retire el paquete (los paquetes) de batería y la bolsa de pasto de la cortadora de césped.
2. Voltee la cortadora de césped sobre uno de sus lados.
3. Inserte una varilla metálica (estabilizador 1) con un diámetro de 5/16 de pulgada (8 mm) o menos en el agujero para el estabilizador con el fin de impedir que la cuchilla rote al aflojar el perno.
4. Utilice la llave de tuerca de 9/16 de pulgada (14 mm) para girar el perno de la cuchilla EN SENTIDO CONTRARIO AL DE LAS AGUJAS DEL RELOJ con el fin de aflojar y retirar el perno (Fig. 1).

**AVISO:** Si el perno rota con el eje del motor al aflojar el perno, coloque otra varilla metálica con un diámetro de menos de 1/4 de pulgada (6,35 mm) en los agujeros alineados de la cuchilla y el ventilador para que actúe como estabilizador 2.

5. Retire la brida externa y la cuchilla (Fig. 2).
6. Deje el ventilador en el eje del motor. Asegúrese de que la paleta del ventilador esté orientada hacia la plataforma (Fig. 2).

### REEMPLAZO DE LAS CUCHILLAS

**AVISO:** Para reinstalar o reemplazar las cuchillas, asegúrese de reinstalar las piezas en el orden exacto en que fueron retiradas.

7. Posicione la cuchilla sobre la brida interna del ventilador con la superficie marcada con las palabras “THIS SIDE FACING GRASS” (ESTE LADO ORIENTADO HACIA EL PASTO) orientadas hacia fuera.

7. Positionnez la lame sur la bride de fixation intérieure du ventilateur, la surface de la lame sur laquelle figure la mention « THIS SIDE FACING GRASS » (Ce côté face à l'herbe) étant orientée vers l'extérieur.

8. Alignez la rondelle extérieure sur l'arbre et assemblez-la en place.

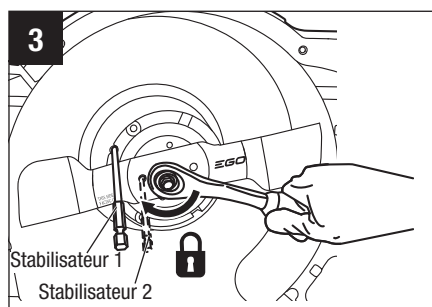
9. Montez le boulon dans l'arbre et serrez le boulon à la main DANS LE SENS DES AIGUILLES D'UNE MONTRE.

10. Insérez la tige en métal comme illustré à la Fig. 3.

11. Utilisez une clé dynamométrique de 14 mm / 9/16 po pour serrer le boulon DANS LE SENS DES AIGUILLES D'UNE MONTRE. Le couple recommandé pour le boulon de fixation de la lame est de 50-60 Nm / 36-43 pi-lb.

12. Répétez l'opération pour remplacer la deuxième lame.

**AVIS :** Si le boulon tourne avec l'arbre du moteur pendant que vous êtes en train de le serrer, placez une autre tige en métal de diamètre légèrement inférieur à 6,35 mm / 1/4 po pour servir de stabilisateur 2.



8. Alinee la bride externe con el eje y realice el ensamblaje en la posición correcta.

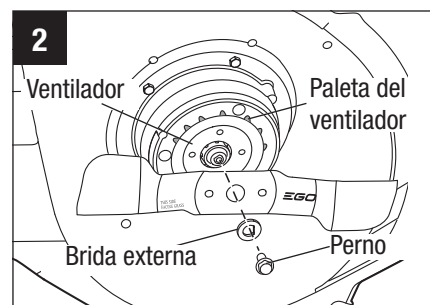
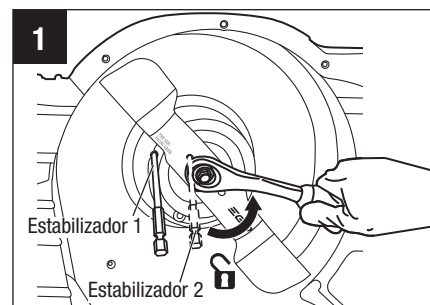
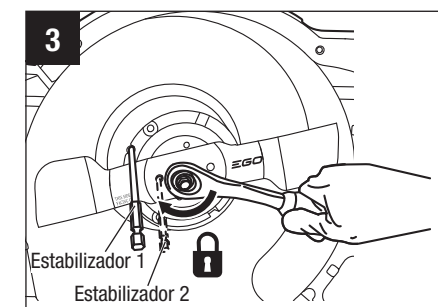
9. Monte el perno en el eje y apriételo con los dedos EN EL SENTIDO DE LAS AGUJAS DEL RELOJ.

10. Inserte la varilla metálica de la manera mostrada en la Fig. 3.

11. Utilice la llave de torsión de 9/16 de pulgada (14 mm) para apretar el perno EN EL SENTIDO DE LAS AGUJAS DEL RELOJ. La fuerza de torsión recomendada para el perno de la cuchilla es de 36-43 pies-lb (50-60 Nm).

12. Repita el proceso para reemplazar la segunda cuchilla.

**AVISO:** Si el perno rota con el eje del motor al apretar el perno, inserte una varilla metálica pequeña con un diámetro de menos de 1/4 de pulgada (6,35 mm) para que actúe como estabilizador 2.



1-855-EGO-5656 (1-855-346-5656)  
EGOPOWERPLUS.COM

09/2025

EGO Customer Service  
769 Seward Ave NW #102  
Grand Rapids, MI 49504