

VEVOR[®]

TOUGH TOOLS, HALF PRICE

Technical Support and E-Warranty Certificate www.vevor.com/support

RETRACTABLE PATIO AWNING

USER MANUAL

We continue to be committed to provide you tools with competitive price.

"Save Half", "Half Price" or any other similar expressions used by us only represents an estimate of savings you might benefit from buying certain tools with us compared to the major top brands and does not necessarily mean to cover all categories of tools offered by us. You are kindly reminded to verify carefully when you are placing an order with us if you are actually saving half in comparison with the top major brands.

VEVOR[®]

TOUGH TOOLS, HALF PRICE

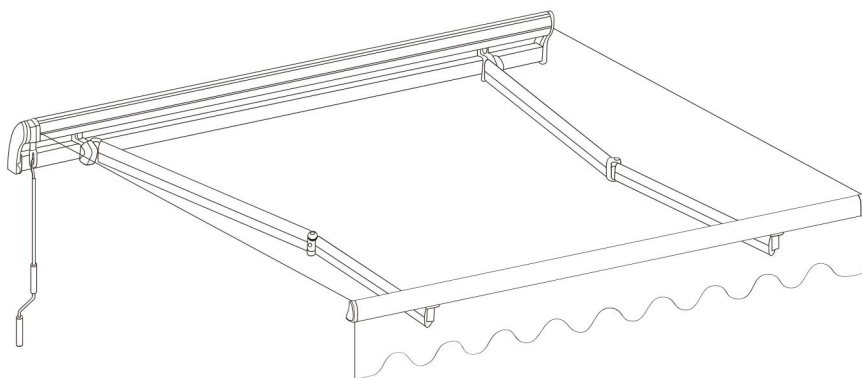
RETRACTABLE PATIO AWNING

RA250200

RA300250

RA350300

RA400250



NEED HELP? CONTACT US!

Have product questions? Need technical support? Please feel free to contact us:

 CustomerService@vevor.com

This is the original instruction, please read all manual instructions carefully before operating. VEVOR reserves a clear interpretation of our user manual. The appearance of the product shall be subject to the product you received. Please forgive us that we won't inform you again if there are any technology or software updates on our product.

NOTICE:

- Protect from severe weather conditions.
- Wipe clean with a moist cloth and mild detergent.
- Do not use abrasive materials or cleaners.
- Carelessness causes fire-keep open flames away from covers.
- 2 people are recommended for mounting this product.

Please retain these instructions for future reference.

SPECIFICATIONS




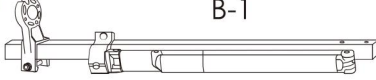

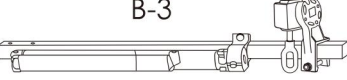





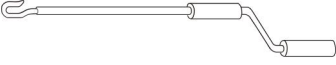


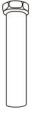



Model	RA250200
Product Size	8×7ft
Color	khaki










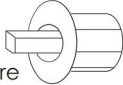
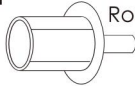
Model	RA300250
Product Size	10×8ft
Color	khaki

Model	RA350300
Product Size	12×10ft
Color	khaki

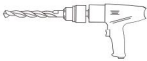
Model	RA400250
Product Size	13×8ft
Color	khaki

PARTS LIST

A		A-1		A-2		A-3	
							
B		B-1		B-2		B-3	
							
C							
D		D-1		D-2		D-3	
							
E							
F				G		H	
							
				8×7ft/10×8ft 2pcs		M4X20 1pcs	
				12×10ft/13×8ft 3pcs			
I		J		K		L	
							
2pcs		2pcs		M10 2pcs		M6X60 4pcs	

M  M6X45 2pcs	N  M6 4pcs	O  M10 2pcs	P  8×7ft/10×8ft 4pcs 12×10ft/13×8ft 6pcs M12X100
Q  M10 4pcs	R  M6 8pcs	S  M4X10 12+2pcs	T  2pcs
U  1pc	V  Square 1pc	W  Round 1pc	

Please prepare the following tools before installation (not included with the product).



Power drill



Tape



Wrench



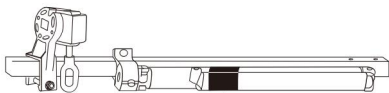
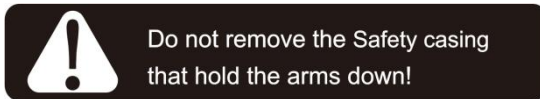
Rubber Hammer

WARNING

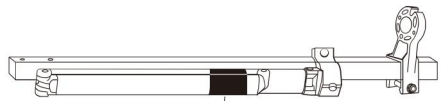
Please read the instruction manual carefully before using it.

Please assemble this product strictly according to the instructions.

Please double-check that all parts of the package contents are intact.



Safety casing

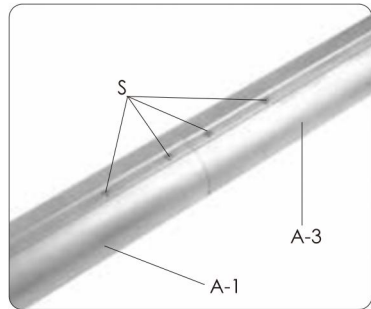
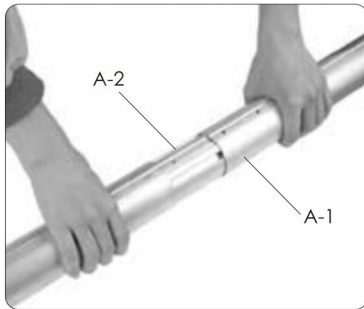
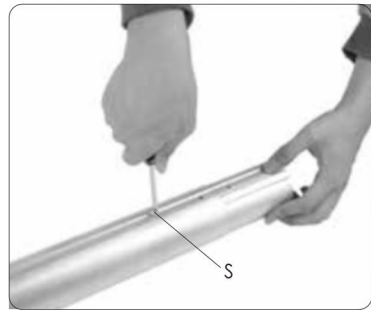
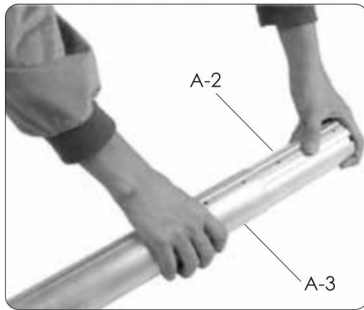
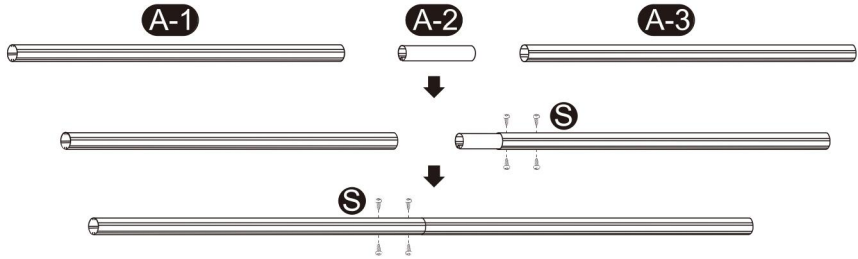


Safety casing

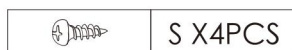
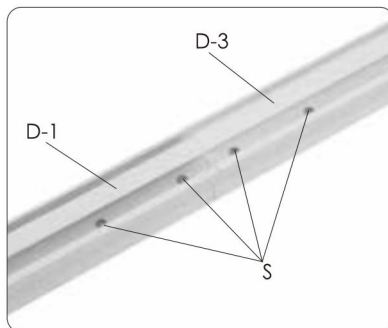
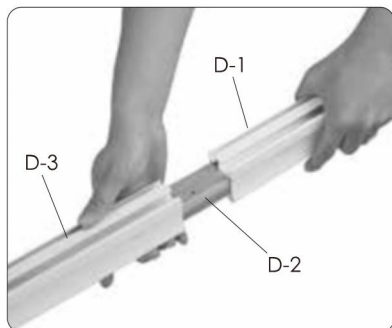
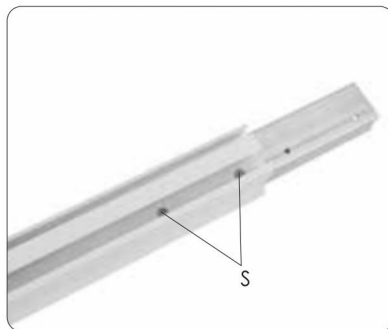
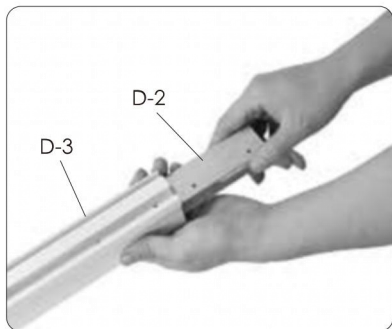
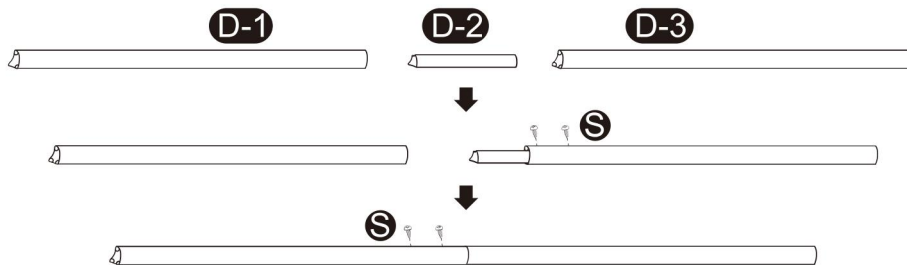
The mechanical arm will pop out immediately after the safety casing is removed, which will cause damage to the assembler. Please do not remove the safety casing.

Assembly steps

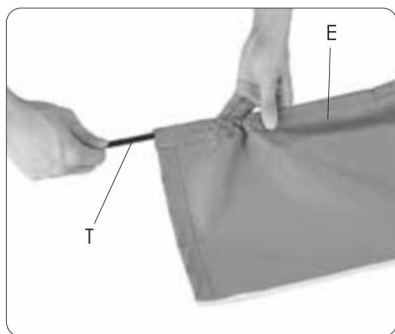
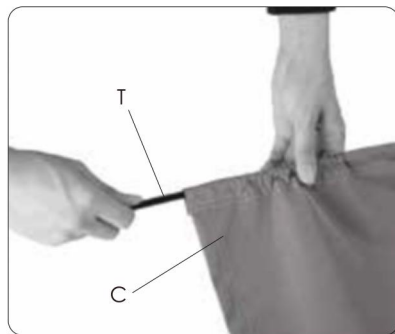
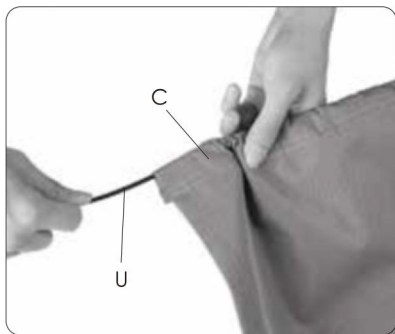
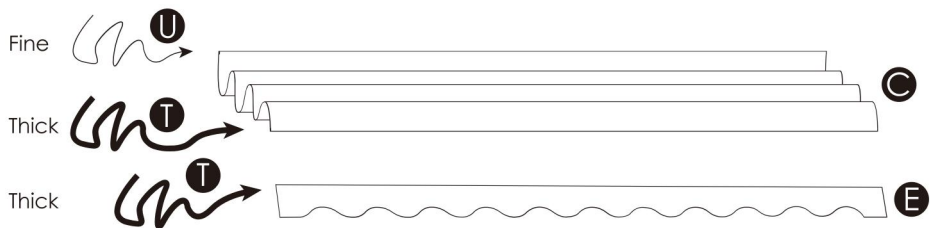
Roller assemble: Insert the roller connector (A-2) into the right roller (A-3) and secure it with the screw (S). Connect the left pulley (A-1) with the pulley connector (A-2) and fix it with the screw (S). Now you have a full-length roller.



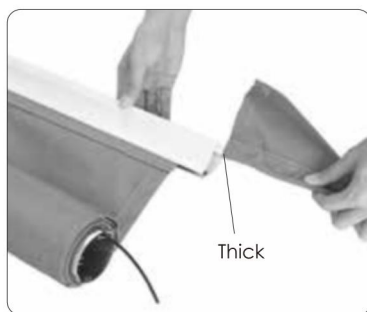
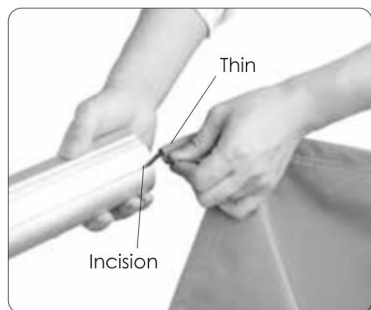
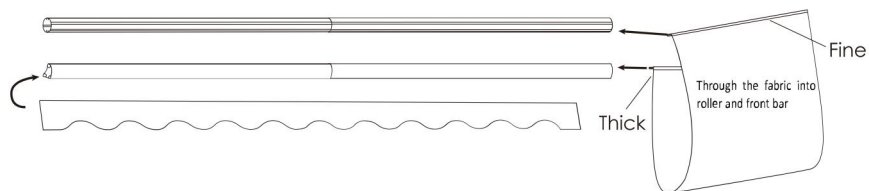
Front Pole Assemble: Insert Front Pole Connector (D-2) into Right Front Pole (D-3) and secure it with screw (S). Connect the left front rod (D-1) to the connector (D-2) and secure it with the screw (S). You now have a full-length front bar.



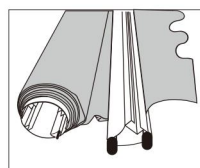
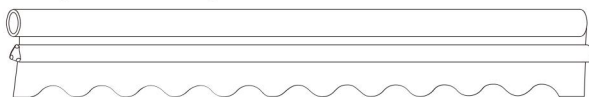
Unfold the awning fabric. You will have a large piece of fabric (C) and a valance with a scalloped edge. You will also have three strips, two thick and one thinner. Insert the thick and thin strips into both ends of the large piece of fabric.



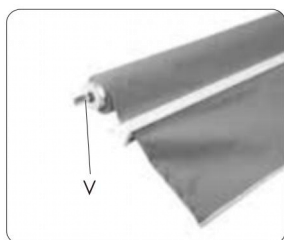
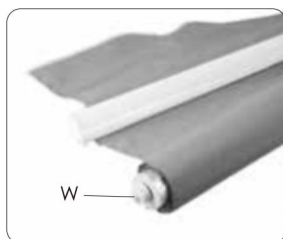
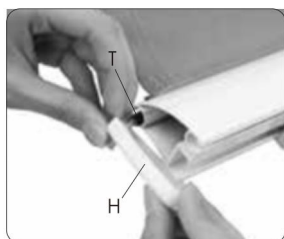
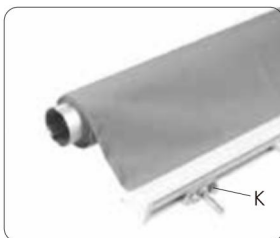
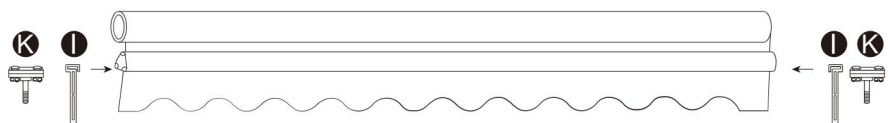
Put the end of the fabric with the thin strip in the groove of the roller. Then put the end with the thick strip in the cut of the front bar and put the end of the flounce with the thick strip in the other cut of it.

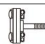






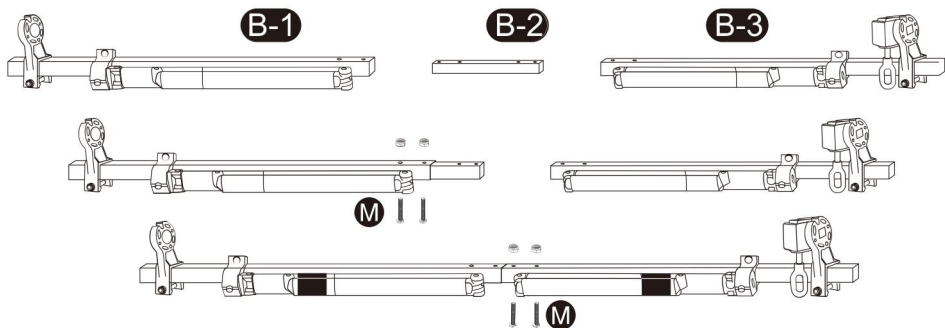
Roll up the interfacing cloth




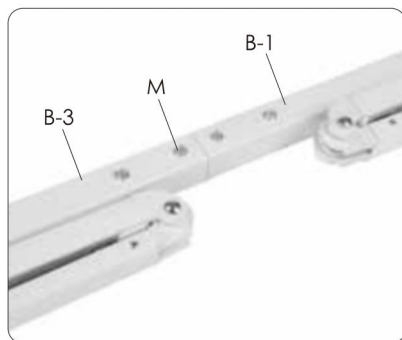
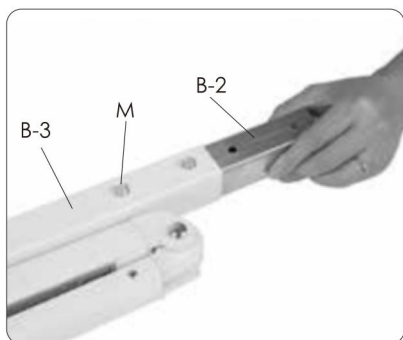
Slide the blocker (I) and arm-bar connector (K) into the passage / slot in the wedge-shaped front bar, Cut off the excess part of the long strip. Then pull the left and right plastic covers(H) on each end of the rod, and then screw in the screw (R) on the plastic cover to secure the cover (H) and strip (T) in place. Insert the rotator (V, W) into the roller (A).



	K X2PCS		H X1PCS
	I X2PCS		W X1PCS
			V X1PCS




 Do not remove the safety sleeves that hold the arms down!

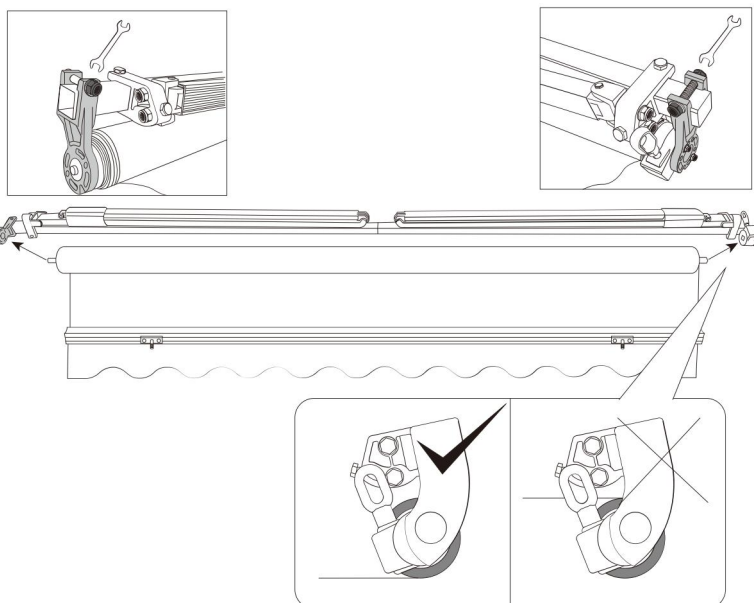


Slightly loosen the nut so that the parts can be moved left and right for further assembly.
Assembly of the entire awning: Insert the square shaft with fabric into the square hole of the gear unit and connect it to the round shaft on the right-hand side with a hammer.



 Do not remove the safety sleeves that hold the arms down!

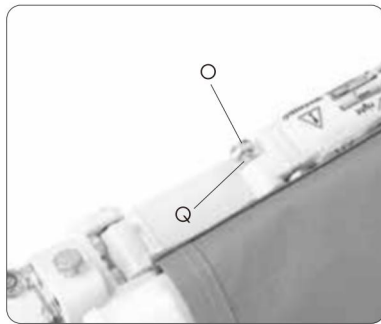
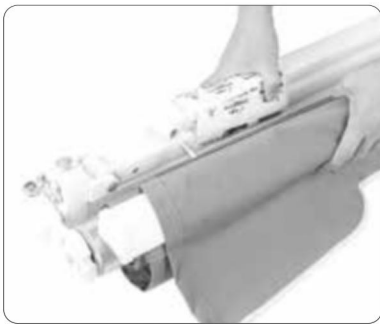
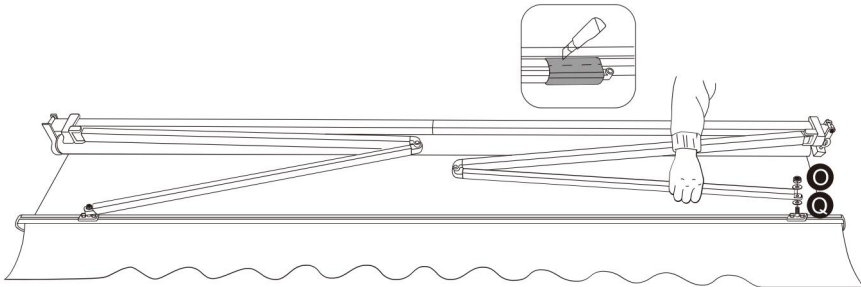
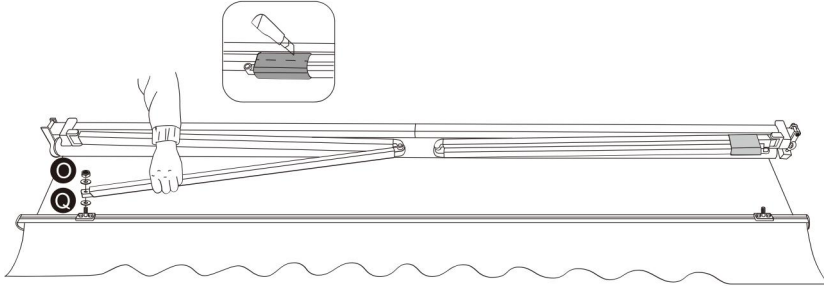
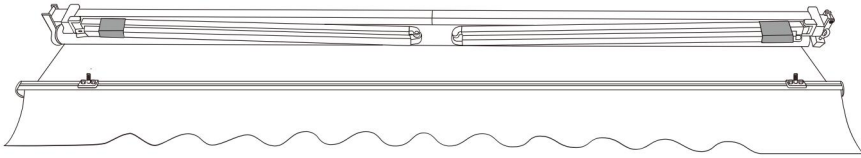
Loosen the nut slightly so that the parts can be moved left and right for further assembly.
Assembly of whole awning: Insert the square shaft in the roller with fabric into the square hole of the gearbox, and link it with a round shaft on the right side using a hammer.





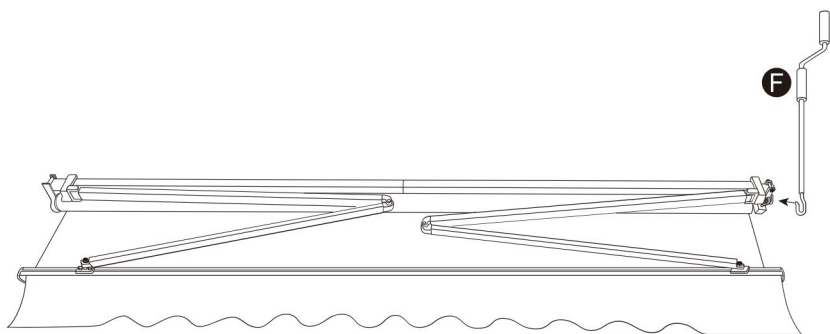
Pay attention to the winding direction of the cloth!



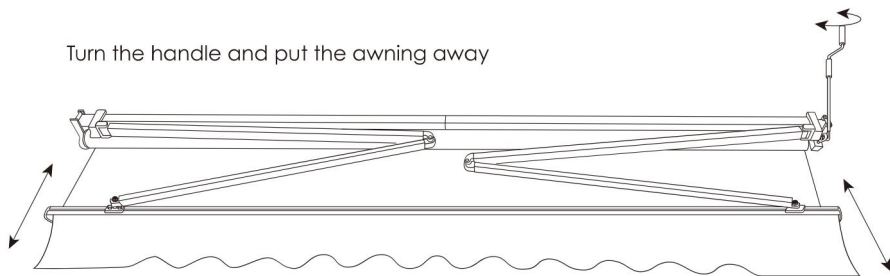
The next step is to unlock the security straps. We need to firmly grip the limb of the movement arm bar with our hands to prevent the limb of the movement arm bar from injuring people if it pops out of the safety band.



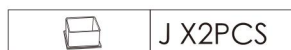
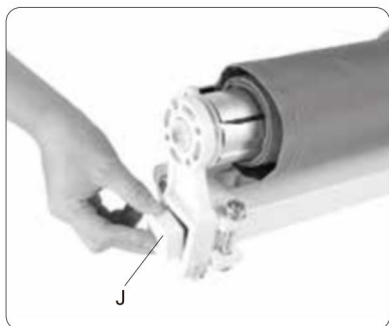
	Q X4PCS
	O X2PCS

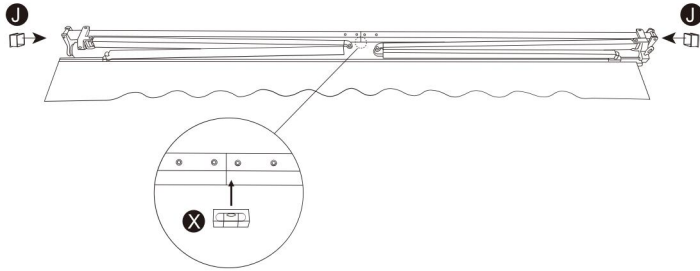


Turn the handle and put the awning away



After assembling, put the two square covers (J) into the end of rod B.

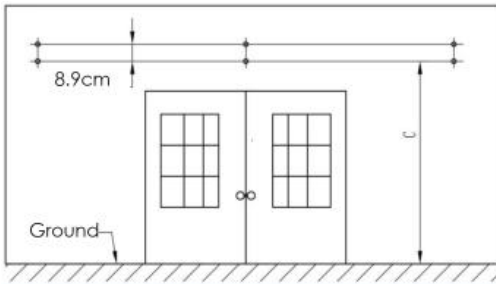




Please prepare the following tools before installation (not included with the product).

Installation Procedure:

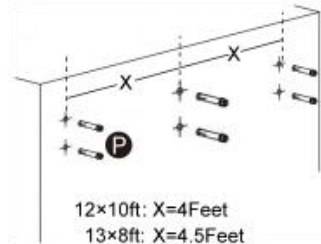
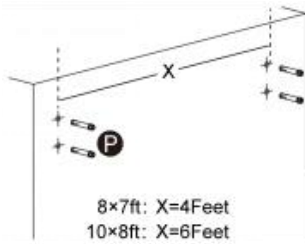
1. Measure the distance along the wall where it can be placed. Drill holes for wall brackets on the wall according to the installation distances and height of the wall brackets. The diameter and depth of the hole must be the same as the expansion bolts.



The holes of each group must be on the same line in transversal direction and vertical direction.

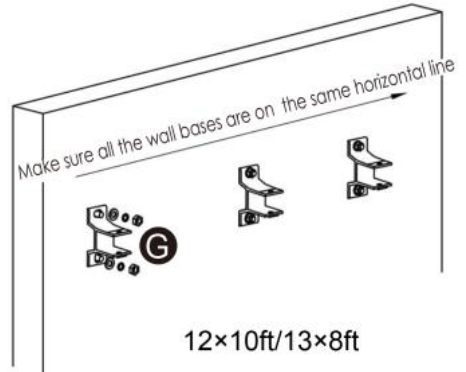
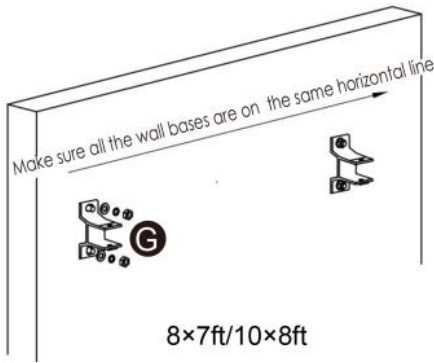
(Note: It is recommended to draw lines on the wall first to ensure the precise position and size of the holes)

2. Hammer all the expansion bolts into the holes. Then take down the nuts and washer.



- (Note: ① The expansion bolts must be hammered into the wall completely.
 ② The bolts must be stuck out of the wall so that the wall brackets can be installed on it.
 ③ The nut and washer might be separated from the bolt during the process of transportation. Please put them back into their original positions before hammering them into the wall.)

3. Take down the original bolts of the wall brackets, as shown in the figure. Use expansion bolts to fix the wall brackets on the wall. Do not tighten completely. Leave wall brackets to stay on the wall with a little movement.



Installation distance between wall brackets

Awning < 3m

Only 2 wall brackets for each end of the torsion bars.

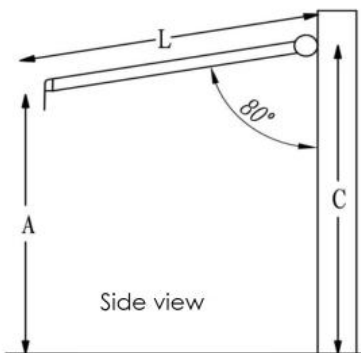
Awning 3.5m ~ 4.5m

2 wall brackets at each end of the torsion bar, a middle bracket in between the distance of 2 arm shoulders (arm brackets refer to steps of assembly 6)

Awning > 5m

2 wall brackets at each end of the torsion bar, 2 middle brackets divide into equal lengths in between the distance of 2 arm shoulders at each end of the torsion bars. (Steps of assembly 6)

4. As shown in the figure, we recommend making the awning surface to form an angle of about 80 degrees with the wall when it is open.



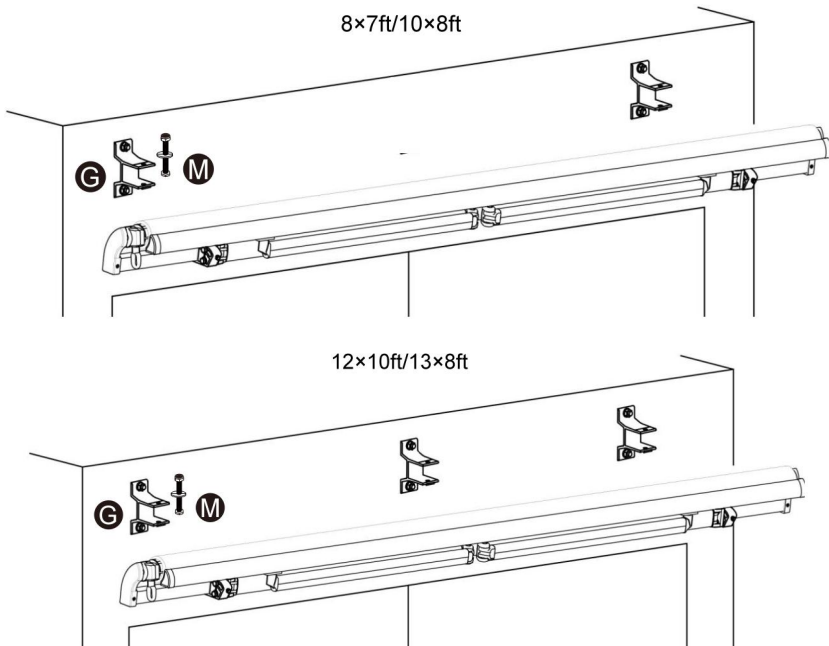
A) The height of the front bar you desire

L) The length of the arm stretches out

C) The height of wall brackets

You can follow this formula: $C = A + 0.17 * L$

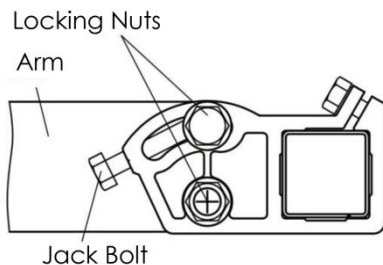
5. Install the awning on the wall brackets according to "Installation distances between wall brackets" above, put the original bolts on the wall brackets and tighten them. Finally, fasten all expansion bolts.



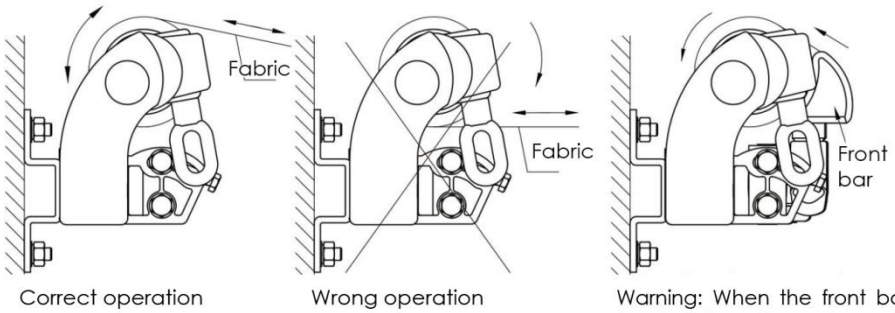
CAUTION: Proper location of the brackets is the most important aspect of the awning installation. It is critical that you fasten all the mounting brackets to studs, joists, headers or other major structural components.

WARNING: Failure to securely fasten all the brackets to the wall could result in the collapse of the awning and cause personal injury or death.

6. Instruction for front side leveling



- ① Loosen the locking nuts.
- ② Turn the jack bolt to adjust the pitch
- ③ Adjust the arm until the front side stays in a horizontal line.
- ④ Tighten the locking nuts.



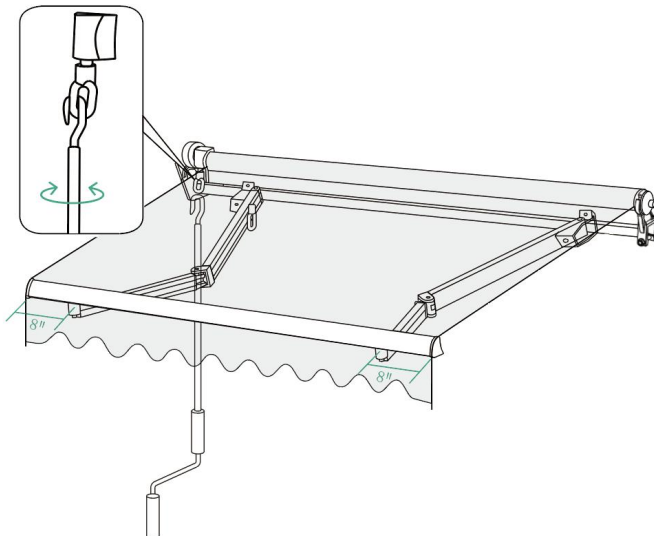
Warning: When the front bar touches the roller as shown in the figure, don't try to make them closer, otherwise the product might be damaged.

FAQ: What if the fabric wraps unevenly or the arms cannot open at the same time?

Answer: Check the stability of the two arms and adjust the front handlebar wrist of the faster arm outwards accordingly.

© Hang the Hand Crank on the Rotation Ring. You can rotate the Hand Crank in a Clockwise/Anticlockwise direction to stretch/contract the awning flexibly.

© When the awning is fully extended, the arm link on both sides is about 8" from the edge, but it must be noted that the distance between the two sides must be consistent. Otherwise, it will cause uneven stretching of the product.



Questions	Answers
When I open the awning, why the front bar will pull the Fabric and Valance toward one end?	<p>A1: There are two possible reasons for uneven product stretching:</p> <p>1: The fabric is not evenly rolled.</p> <p>2: The distance between the two ends of the bent arm is inconsistent.</p>
What should I do if the front bar pulls the Fabric and Valance toward one end?	<p>A2: You should check if the fabric rolled evenly and adjust the arm bar link by follow these steps:</p> <p>1: First, take back the awning and fix the arm with straps to prevent the spring from hurting people.</p> <p>2: Adjust the distance between the arm bar link and both ends to be consistent, about 8".</p> <p>3: Reinforce the screws of the link of the arm bar so that it is not easy to slide.</p>

Address: Baoshanqu Shuangchenglu 803long 11hao 1602A-1609shi Shanghai

Imported to AUS: SIHAO PTY LTD, 1 ROKEVA STREETEASTWOOD NSW 2122 Australia

Imported to USA: Sanven Technology Ltd.Suite 250, 9166 Anaheim Place, Rancho Cucamonga, CA 91730



SHUNSHUN GmbH
 Römeräcker 9 Z2021,76351
 Linkenheim-Hochstetten, Germany



Pooledas Group Ltd
 Unit 5 Albert Edward House, The Pavilions
 Preston, United Kingdom

Made In China

VEVOR[®]

TOUGH TOOLS, HALF PRICE

Technical Support and E-Warranty Certificate

www.vevor.com/support

VEVOR[®]

TOUGH TOOLS, HALF PRICE

Soporte técnico y certificado de garantía electrónica www.vevor.com/support

TOLDO RETRÁCTIL PARA PATIO

MANUAL DEL USUARIO

Seguimos comprometidos a brindarle herramientas a precios competitivos.

"Ahorre la mitad", "mitad de precio" o cualquier otra expresión similar que utilicemos solo representa una estimación del ahorro que podría obtener al comprar ciertas herramientas con nosotros en comparación con las principales marcas y no necesariamente significa que cubra todas las categorías de herramientas que ofrecemos. Le recordamos que, al realizar un pedido con nosotros, verifique cuidadosamente si realmente está ahorrando la mitad en comparación con las principales marcas.

VEVOR[®]

TOUGH TOOLS, HALF PRICE

PATIO RETRÁCTIL

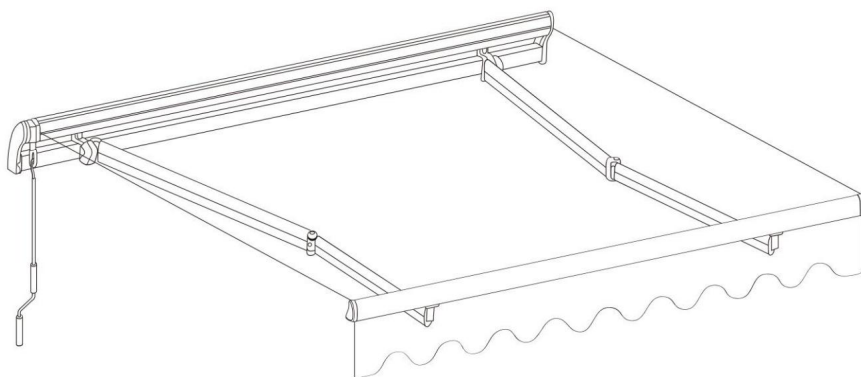
TOLDO

RA250200

RA300250

RA350300

RA400250



¿NECESITA AYUDA? ¡CONTÁCTENOS!

¿Tiene preguntas sobre el producto? ¿Necesita asistencia técnica? No dude en ponerse en contacto con nosotros:



Servicio de atención al cliente@vevor.com

Estas son las instrucciones originales, lea atentamente todas las instrucciones del manual antes de utilizar el producto. VEVOR se reserva una interpretación clara de nuestro manual de usuario. La apariencia del producto estará sujeta al producto que recibió. Perdónenos por no informarle nuevamente si hay actualizaciones de tecnología o software en nuestro producto.

AVISO:

Proteger de condiciones climáticas adversas.

Limpie con un paño húmedo y un detergente suave. No utilice materiales ni limpiadores abrasivos.

El descuido puede provocar incendios: mantenga las llamas abiertas alejadas de las cubiertas. Se recomiendan 2 personas para montar este producto. Conserve estas instrucciones para futuras consultas.

PRESUPUESTO


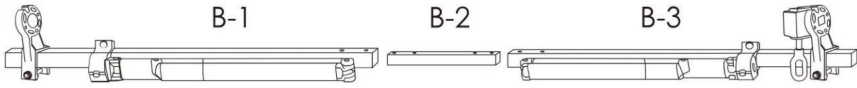
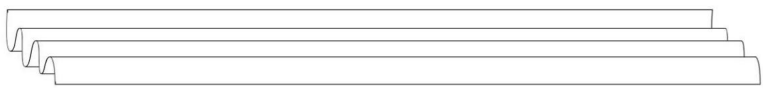


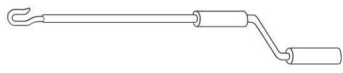






Modelo	RA250200
Tamaño del producto	8×7 pies
Color	caqui










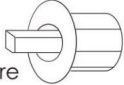
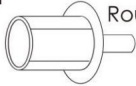
Modelo	RA300250
Tamaño del producto	10×8 pies
Color	caqui

Modelo	RA350300
Tamaño del producto	12 × 10 pies
Color	caqui

Modelo	RA400250
Tamaño del producto	13 × 8 pies
Color	caqui

LISTA DE PIEZAS

A			
A-1		A-2	A-3
			
B			
B-1		B-2	B-3
			
C			
			
D			
D-1		D-2	D-3
			
E			
			
F		G	H
			
		8×7ft/10×8ft 2pcs 12×10ft/13×8ft 3pcs	M4X20 1pcs
I	J	K	L
			
2pcs	2pcs	M10 2pcs	M6X60 4pcs

<p>M</p>  <p>M6X45 2pcs</p>	<p>N</p>  <p>M6 4pcs</p>	<p>O</p>  <p>M10 2pcs</p>	<p>P</p>  <p>8×7ft/10×8ft 4pcs 12×10ft/13×8ft 6pcs M12X100</p>
<p>Q</p>  <p>M10 4pcs</p>	<p>R</p>  <p>M6 8pcs</p>	<p>S</p>  <p>M4X10 12+2pcs</p>	<p>T</p>  <p>2pcs</p>
<p>U</p>  <p>1pc</p>	<p>V</p>  <p>Square 1pc</p>	<p>W</p>  <p>Round 1pc</p>	

Prepare las siguientes herramientas antes de la instalación (no incluidas con el producto).



Taladro eléctrico



Cinta



Llave inglesa



Martillo de goma

ADVERTENCIA

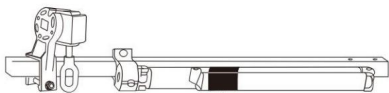
Lea atentamente el manual de instrucciones antes de usarlo.

Por favor, monte este producto estrictamente de acuerdo con las instrucciones.

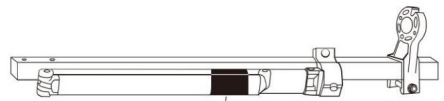
Por favor verifique nuevamente que todas las partes del contenido del paquete estén intactas.



Do not remove the Safety casing that hold the arms down!



Safety casing



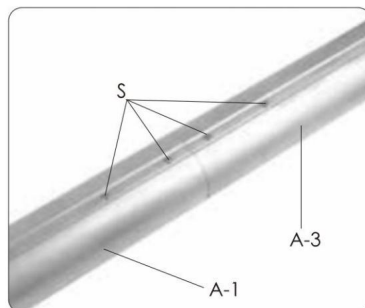
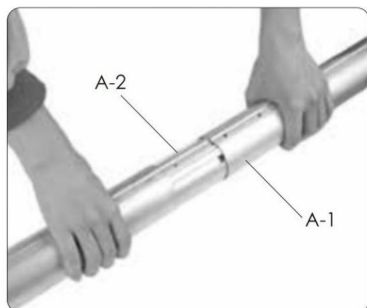
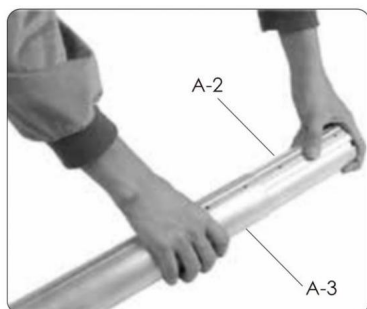
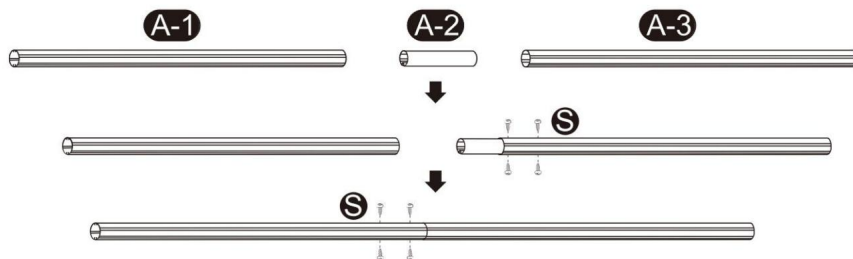
Safety casing

El brazo mecánico saldrá inmediatamente después de quitar la carcasa de seguridad, lo que

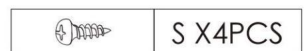
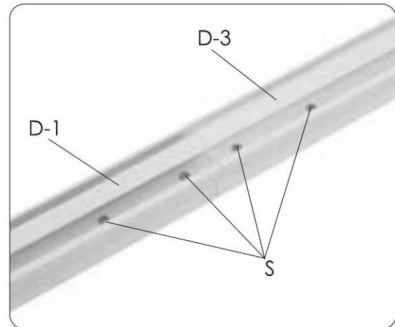
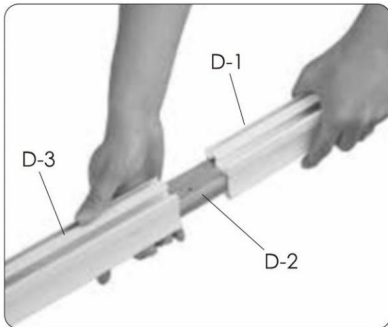
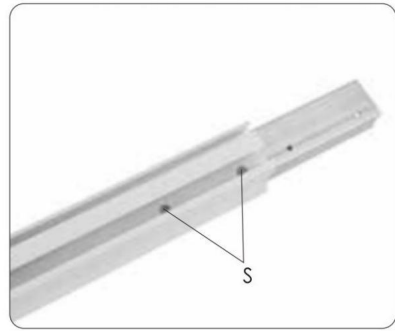
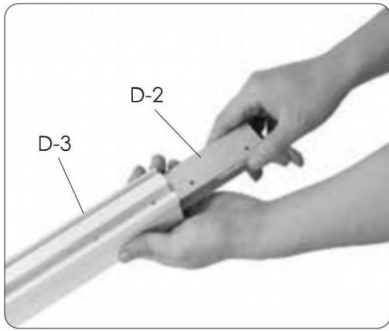
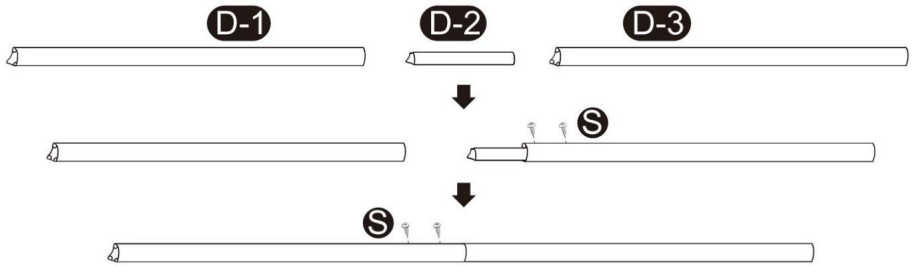
Provocar daños al ensamblador. No retire la cubierta de seguridad.

Pasos de montaje

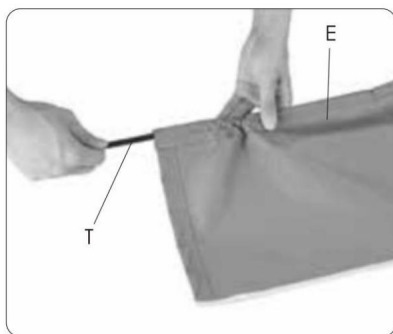
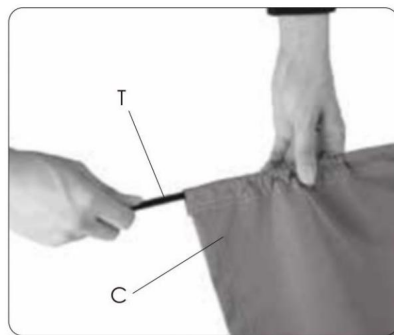
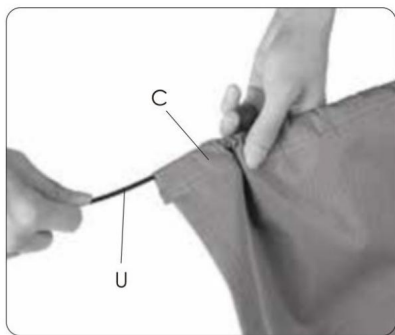
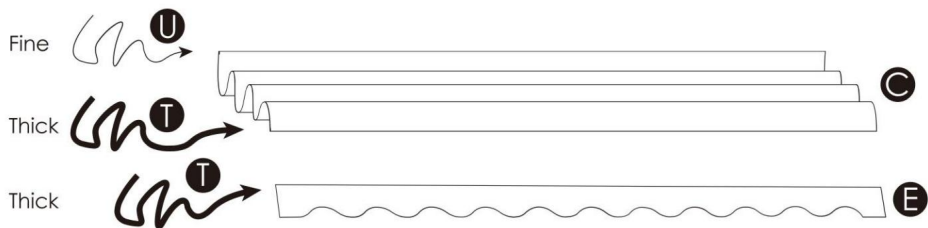
Ensamblaje del rodillo: Inserte el conector del rodillo (A-2) en el rodillo derecho (A-3) y fjelo con el tornillo (S). Conecte la polea izquierda (A-1) con el conector de polea (A-2) y fjela. Con el tornillo (S) ya tienes un rodillo de longitud completa.



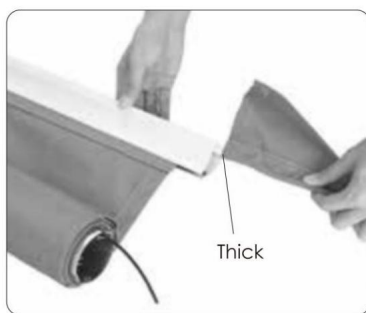
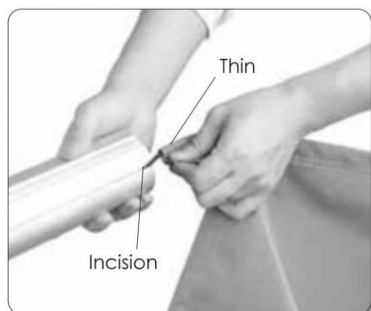
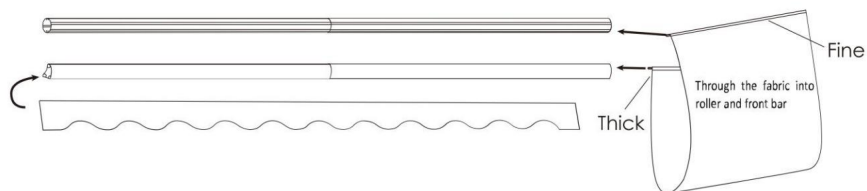
Montaje del poste delantero: inserte el conector del poste delantero (D-2) en el poste delantero derecho (D-3) y asegúrelo con el tornillo (S). Conecte la varilla delantera izquierda (D-1) al conector (D-2) y fíjela con el tornillo (S). Ahora tienes una barra frontal de longitud completa.



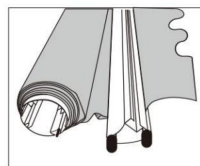
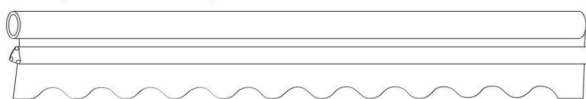
Despliegue la tela del toldo. Tendrá un trozo grande de tela (C) y una cenefa con una borde festoneado. También tendrás tres tiras, dos gruesas y una más fina. Introduce la gruesa y tiras finas en ambos extremos del trozo grande de tela.



Coloque el extremo de la tela con la tira fina en la ranura del rodillo. Luego coloque el extremo con la tira gruesa en el corte de la barra delantera y poner el extremo del volante con la tira gruesa en el otro corte de ella.

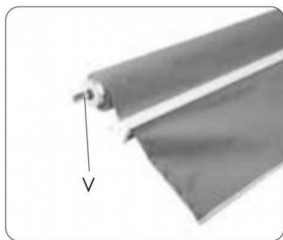
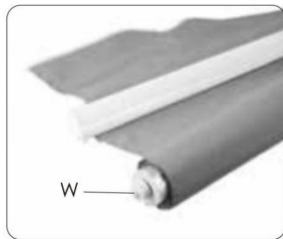
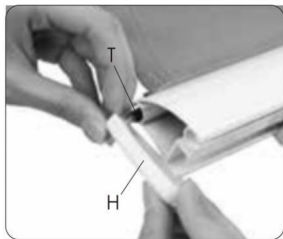
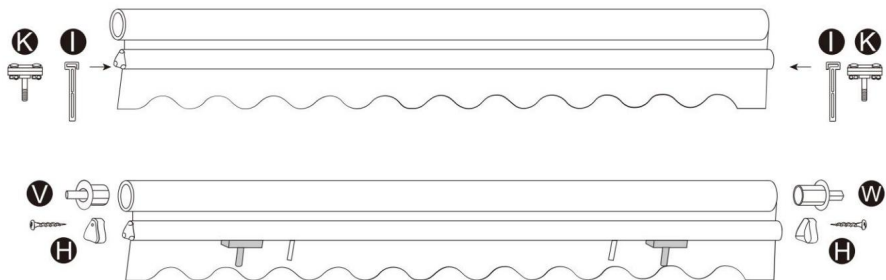




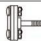



Roll up the interfacing cloth

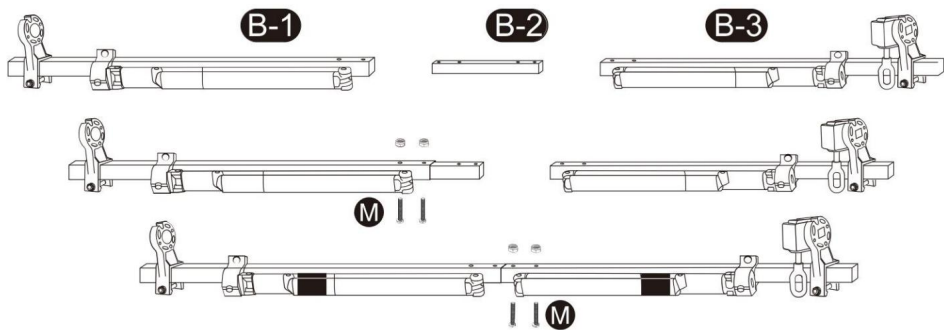



Deslice el bloqueador (I) y el conector de la barra del brazo (K) en el pasaje/ranura en la cuña.

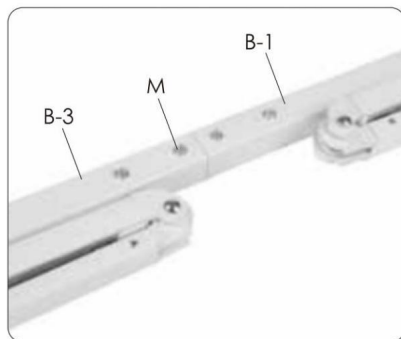
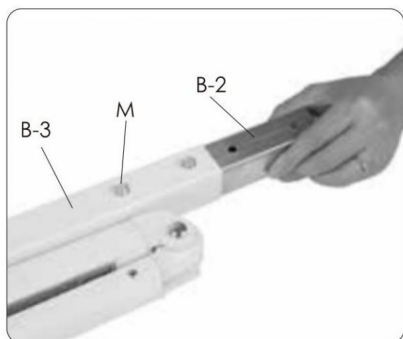
Barra frontal, corte la parte sobrante de la tira larga. Luego tire de la tira de plástico izquierda y derecha. cubiertas (H) en cada extremo de la varilla y luego atornille el tornillo (R) en la cubierta de plástico para Fije la tapa (H) y la tira (T) en su lugar. Inserte el rotador (V, W) en el rodillo (A).



		 	H X1PCS
	K X2PCS		W X1PCS
	I X2PCS		V X1PCS

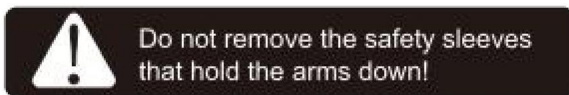


 Do not remove the safety sleeves that hold the arms down!



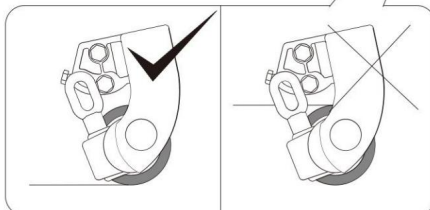
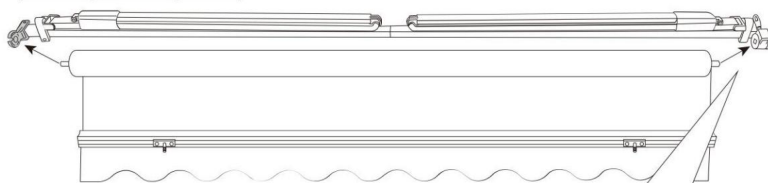
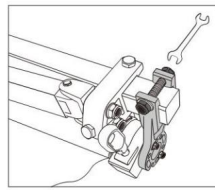
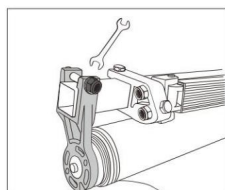
Afloje ligeramente la tuerca para que las piezas se puedan mover hacia la izquierda y la derecha para continuar con el montaje.

Montaje de todo el toldo: Introducir el eje cuadrado con la tela en el orificio cuadrado del
unidad de engranaje y conectarlo al eje redondo en el lado derecho con un martillo.



Afloje ligeramente la tuerca para que las piezas se puedan mover hacia la izquierda y la derecha para continuar con el montaje.

Montaje de toldo completo: Introducir el eje cuadrado en el rodillo con la tela en el cuadrado
agujero de la caja de cambios y vincularlo con un eje redondo en el lado derecho usando un martillo.



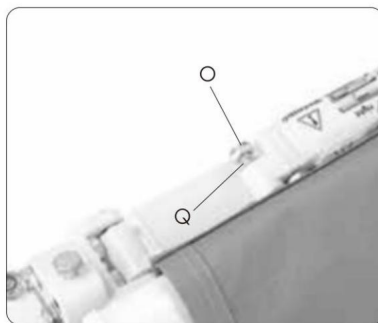
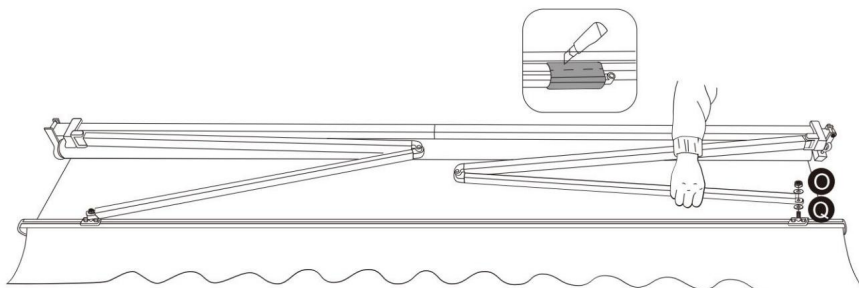
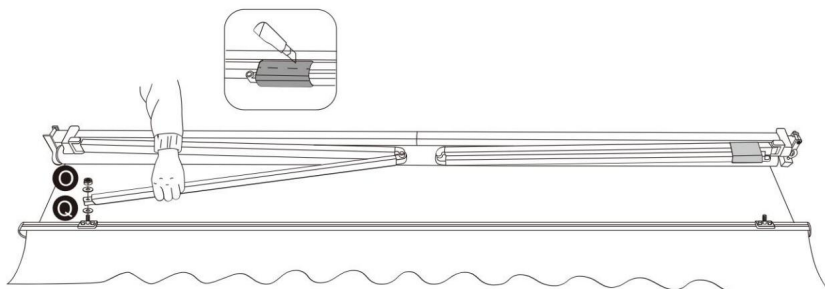
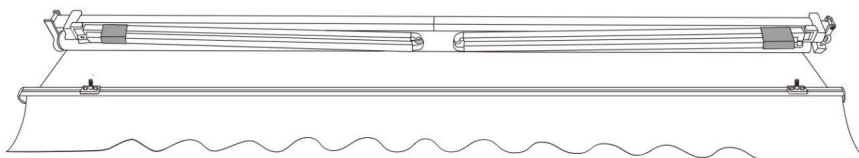
¡Presta atención a la dirección de enrollado de la tela!





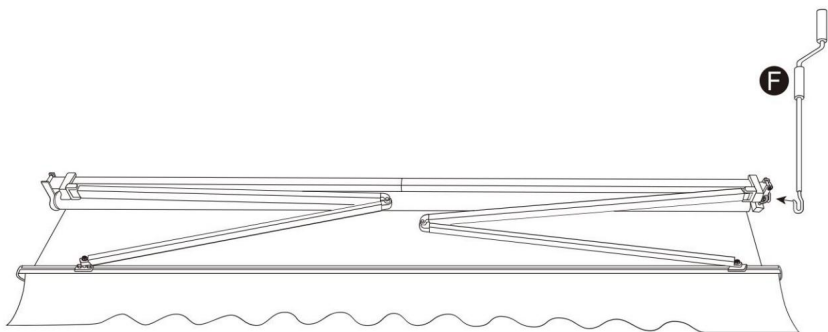
El siguiente paso es desbloquear las correas de seguridad. Necesitamos sujetar firmemente la extremidad del

La barra del brazo de movimiento con nuestras manos para evitar que la extremidad del movimiento

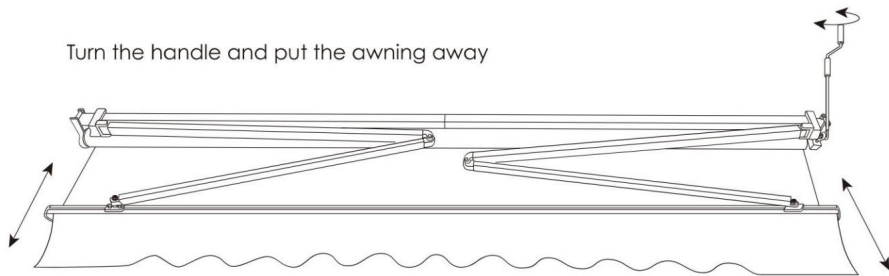
La barra del brazo evita que lastime a las personas si se sale de la banda de seguridad.



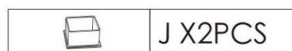
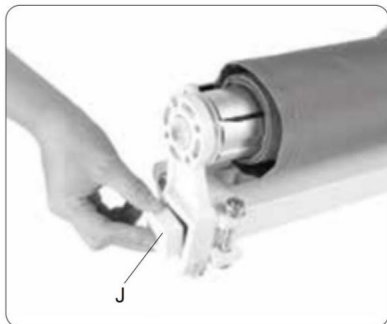
	Q X4PCS
	O X2PCS

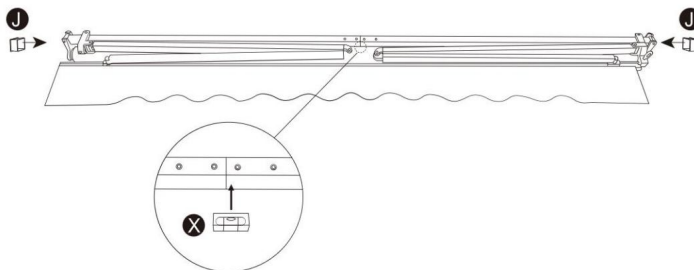


Turn the handle and put the awning away



After assembling, put the two square covers (J) into the end of rod B.



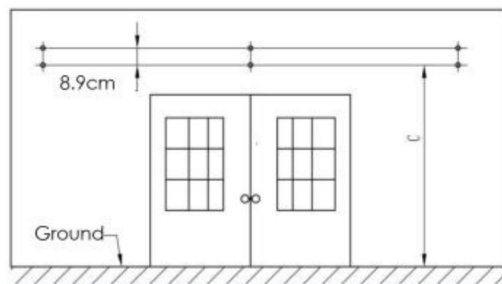


Prepare las siguientes herramientas antes de la instalación (no incluidas con el producto).

Procedimiento de instalación:

1. Mida la distancia a lo largo de la pared donde se puede colocar. Taladre agujeros para los soportes de pared en la pared según las distancias de instalación y la altura de los soportes de pared.

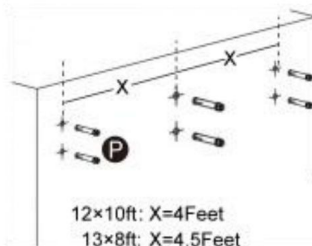
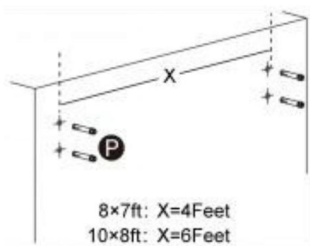
El diámetro y la profundidad del orificio deben ser los mismos que los de los pernos de expansión.



Los agujeros de cada grupo deben estar en la misma línea en dirección transversal y dirección vertical.

(Nota: Se recomienda dibujar líneas Primero en la pared para asegurar la precisión Posición y tamaño de los agujeros)

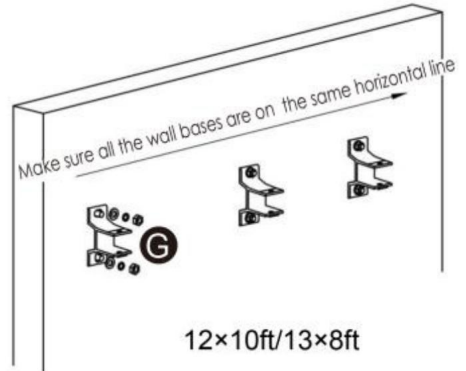
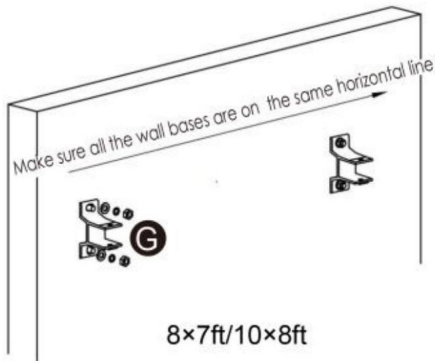
2. Martille todos los pernos de expansión en los orificios. Luego, quite las tuercas y las arandelas.



(Nota: Los pernos de expansión deben clavarse completamente en la pared.

Los pernos deben sobresalir de la pared para que se puedan instalar los soportes de pared en ellos. La tuerca y la arandela pueden separarse del perno durante el proceso de transporte. Por favor, vuelva a colocarlos en sus posiciones originales antes de clavarlos en la pared).

3. Retire los pernos originales de los soportes de pared, como se muestra en la figura. Utilice tornillos de expansión Tornillos para fijar los soportes de pared a la pared. No los apriete por completo. Deje los soportes de pared a su gusto. Permanecer en la pared con un poco de movimiento.



Distancia de instalación entre soportes de pared

Toldo < 3m

Sólo 2 soportes de pared para cada extremo de las barras de torsión.

2 soportes de pared en cada extremo de la barra de torsión, uno intermedio

Toldo 3,5m ~ 4,5m

soporte entre la distancia de los hombros de 2 brazos (brazo

Los soportes se refieren a los pasos de montaje 6)

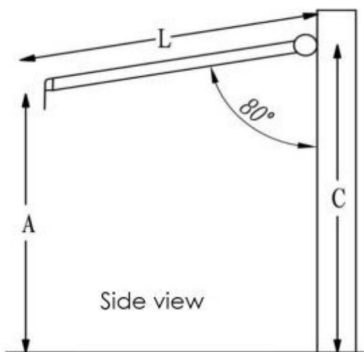
2 soportes de pared en cada extremo de la barra de torsión, 2 en el medio

Toldo > 5m

Los corchetes se dividen en longitudes iguales entre la distancia

de 2 hombros de brazo en cada extremo de las barras de torsión.(Pasos de montaje 6)

4. Como se muestra en la figura, recomendamos hacer que la superficie del toldo forme un ángulo de unos 80 grados con la pared cuando está abierta.



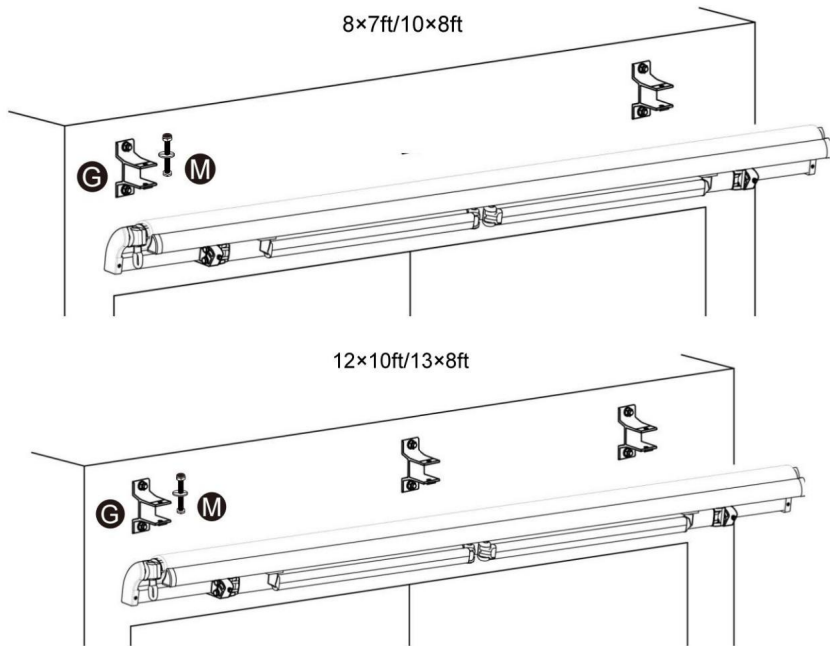
A) La altura de la barra frontal que desees

L) La longitud del brazo se extiende.

C) La altura de los soportes de pared

Puedes seguir esta fórmula: $C = A + 0,17 * L$

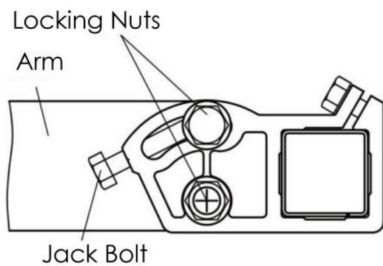
5. Instale el toldo en los soportes de pared según "Distancias de instalación entre soportes de pared" arriba, coloque los pernos originales en los soportes de pared y apriételos. Finalmente, Fije todos los pernos de expansión.



PRECAUCIÓN: La ubicación adecuada de los soportes es el aspecto más importante del toldo. Instalación. Es fundamental que fije todos los soportes de montaje a los montantes, vigas, encabzados u otros componentes estructurales importantes.

ADVERTENCIA: Si no se fijan bien todos los soportes a la pared, podría producirse colapso del toldo y causar lesiones personales o la muerte.

6. Instrucciones para nivelar la parte frontal

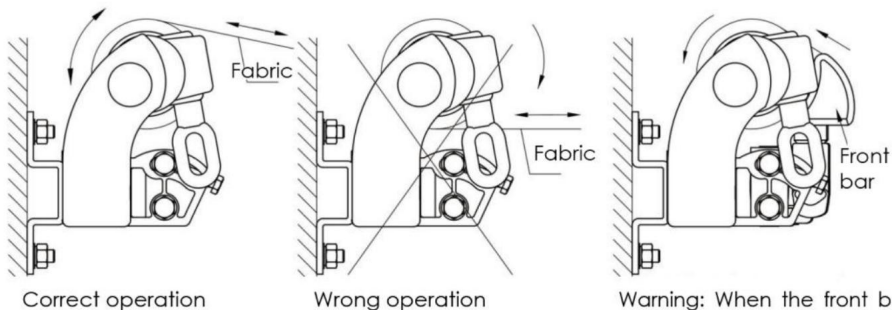


Aloje las tuercas de bloqueo.

Gire el perno del gato para ajustar el paso.

Ajuste el brazo hasta que el lado frontal quede en una línea horizontal.

Apriete las tuercas de bloqueo.



Preguntas frecuentes: ¿Qué pasa si la tela se enrolla de manera desigual o los brazos no pueden abrirse al mismo tiempo?

Respuesta: Verifique la estabilidad de los dos brazos y ajuste la muñeca del manillar delantero del más rápido.

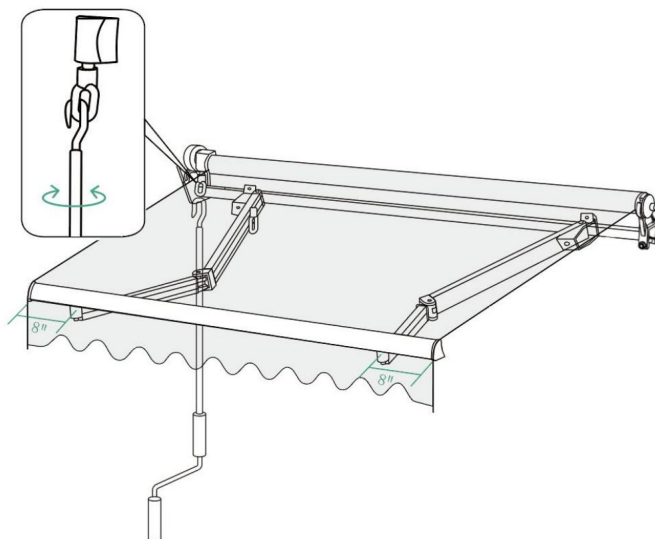
brazo hacia afuera en consecuencia.

Cuelgue la manivela en el anillo giratorio. Puede girar la manivela en un ángulo de 90°.

Dirección en sentido horario/antihorario para estirar/contrair el toldo de forma flexible.

Cuando el toldo está completamente extendido, el enlace del brazo en ambos lados está a aproximadamente 8" del borde, pero debe tenerse en cuenta que la distancia entre los dos lados debe ser constante. De lo contrario,

Provocará un estiramiento desigual del producto.



Preguntas	Respuestas
<p>Cuando abro el toldo, ¿por qué?</p> <p>La barra frontal tirará de la tela y</p> <p>¿Cenefa hacia un extremo?</p>	<p>A1: Hay dos posibles razones para la desigualdad estiramiento del producto:</p> <p>1: La tela no está enrollada uniformemente.</p> <p>2: La distancia entre los dos extremos del doblado</p> <p>El brazo es inconsistente.</p>
<p>¿Qué debo hacer si la barra delantera tira?</p> <p>La tela y la cenefa hacia uno</p> <p>¿fin?</p>	<p>A2: Debes comprobar si la tela está enrollada de manera uniforme y</p> <p>Ajuste el enlace de la barra del brazo siguiendo estos pasos:</p> <p>1: Primero, retire el toldo y fije el brazo con correas para evitar que el resorte lastime a las personas.</p> <p>2: Ajuste la distancia entre el enlace de la barra del brazo y ambos extremos deben ser consistentes, aproximadamente 8".</p> <p>3: Reforzar los tornillos del enlace de la barra del brazo.</p> <p>para que no se deslice fácilmente.</p>

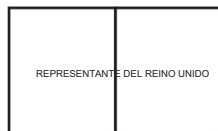
Dirección: Baoshanqu Shuangchenglu 803long 11hao 1602A-1609shi Shanghai

Importado a AUS: SIHAO PTY LTD, 1 ROKEVA STREETEASTWOOD NSW 2122 Australia

Importado a EE. UU.: Sanven Technology Ltd. Suite 250, 9166 Anaheim Place, Rancho Cucamonga, CA 91730



SHUNSHUN GmbH
 Römeräcker 9 Z2021,76351
 Linkenheim-Hochstetten, Alemania



Grupo Pooledas Ltd.
 Unidad 5 Casa Albert Edward, Los Pabellones
 Preston, Reino Unido

Hecho en china

VEVOR®

TOUGH TOOLS, HALF PRICE

Soporte técnico y certificado de garantía
electrónica www.vevor.com/support

VEVOR[®]

TOUGH TOOLS, HALF PRICE

Teknisk support och e-garanticertifikat www.vevor.com/support

INDRÄCKBAR UTPLASSNINGSMARKIS

ANVÄNDARMANUAL

Vi fortsätter att vara engagerade i att ge dig verktyg till konkurrenskraftiga priser.

"Spara halva", "halva priset" eller andra liknande uttryck som används av oss representerar bara en uppskattning av besparingar du kan dra nytta av att köpa vissa verktyg hos oss jämfört med de stora topmärkena och doser behöver inte nödvändigtvis täcka alla kategorier av verktyg som erbjuds av oss. Du påminns vänligen om att noggrant kontrollera när du gör en beställning hos oss om du faktiskt sparar hälften i jämförelse med de främsta stora varumärkena.

VEVOR®

TOUGH TOOLS, HALF PRICE

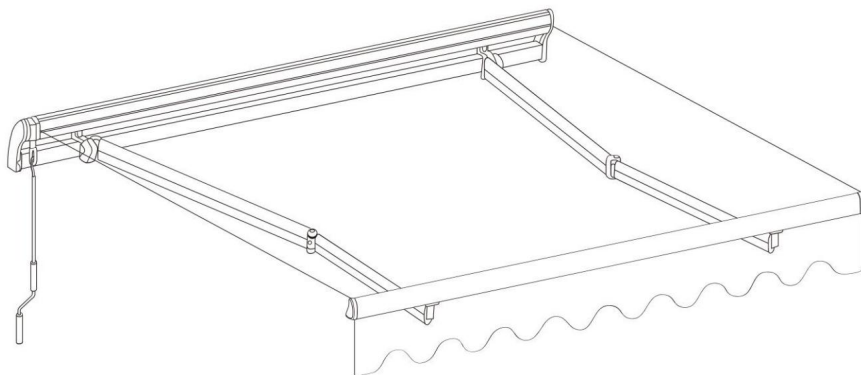
INDRÄCKBAR UTPLATS
MARKIS

RA250200

RA300250

RA350300

RA400250



BEHÖVER HJÄLP? KONTAKTA OSS!

Har du produktfrågor? Behöver du teknisk support? Kontakta oss gärna:



CustomerService@vevor.com

Detta är den ursprungliga instruktionen, läs alla instruktioner noggrant innan du använder den. VEVOR reserverar sig för en tydlig tolkning av vår användarmanual. Utseendet på produkten är beroende av den produkt du fått. Ursäkta oss att vi inte kommer att informera dig igen om det finns någon teknik eller mjukvaruuppdateringar på vår produkt.

VARSEL:

• Skydda mot svåra väderförhållanden.

• Torka rent med en fuktig trasa och mildt rengöringsmedel. • Använd inte slipande material eller rengöringsmedel.

• Slarvhet orsakar brand och håll öppen låga borta från lock. • 2 personer rekommenderas för montering av denna produkt.

Vänligen spara dessa instruktioner för framtida referens.

SPECIFIKATIONER


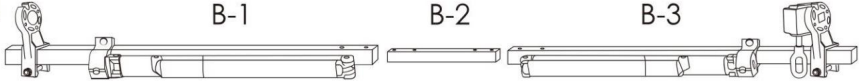
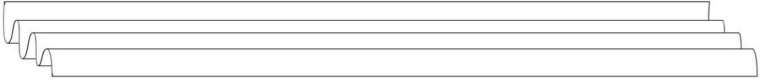


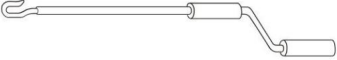






Modell	RA250200
Produktstorlek	8x7 fot
Färg	kaki










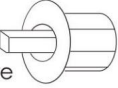
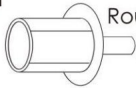
Modell	RA300250
Produktstorlek	10x8 fot
Färg	kaki

Modell	RA350300
Produktstorlek	12x10 fot
Färg	kaki

Modell	RA400250
Produktstorlek	13x8 fot
Färg	kaki

DELLISTA

A			
A-1		A-2	A-3
			
B			
B-1		B-2	B-3
			
C			
			
D			
D-1		D-2	D-3
			
E			
			
F		G	H
			
		8×7ft/10×8ft 2pcs 12×10ft/13×8ft 3pcs	M4X20 1pcs
I	J	K	L
			
2pcs	2pcs	M10 2pcs	M6X60 4pcs

<p>M</p>  <p>M6X45 2pcs</p>	<p>N</p>  <p>M6 4pcs</p>	<p>O</p>  <p>M10 2pcs</p>	<p>P</p>  <p>8x7ft/10x8ft 4pcs 12x10ft/13x8ft 6pcs M12X100</p>
<p>Q</p>  <p>M10 4pcs</p>	<p>R</p>  <p>M6 8pcs</p>	<p>S</p>  <p>M4X10 12+2pcs</p>	<p>T</p>  <p>2pcs</p>
<p>U</p>  <p>1pc</p>	<p>V</p>  <p>Square 1pc</p>	<p>W</p>  <p>Round 1pc</p>	

Förbered följande verktyg före installation (medföljer inte produkten).



Elektrisk bormaskin



Tejpa



Rycka



Gummi hammare

VARNING

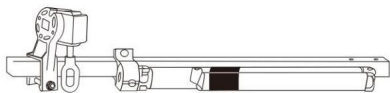
Läs bruksanvisningen noggrant innan du använder den.

Vänligen montera denna produkt strikt enligt instruktionerna.

Vänligen dubbelkolla att alla delar av paketets innehåll är intakt.



Do not remove the Safety casing that hold the arms down!



Safety casing

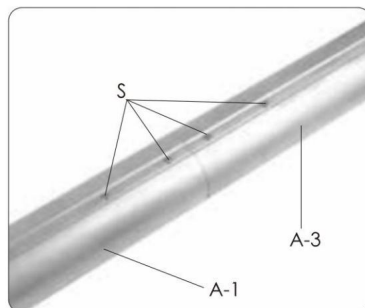
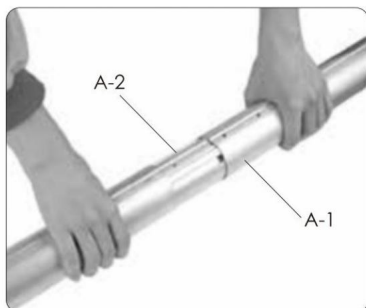
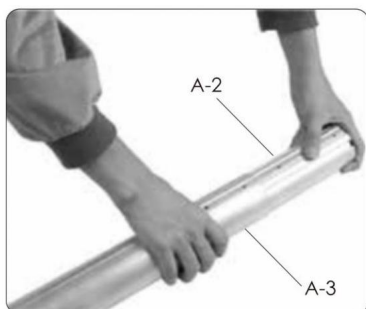
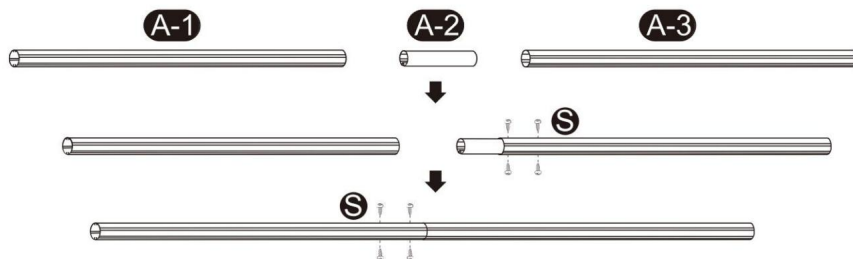


Safety casing

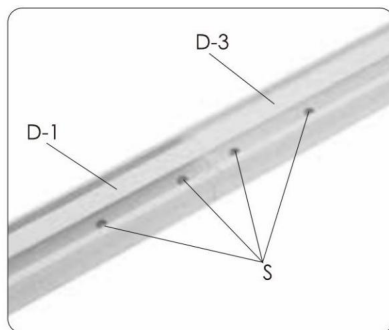
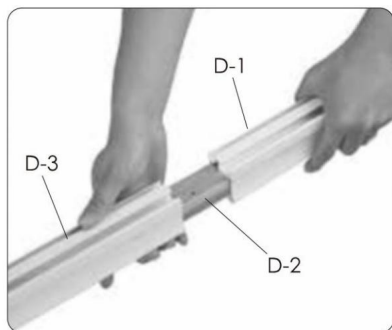
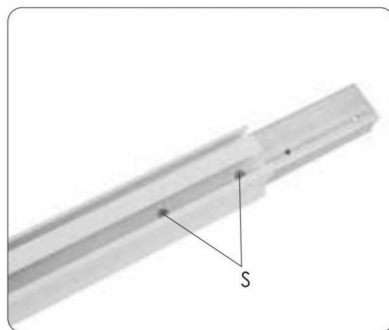
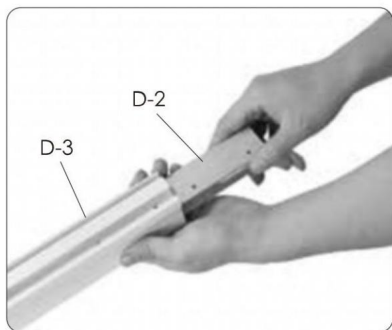
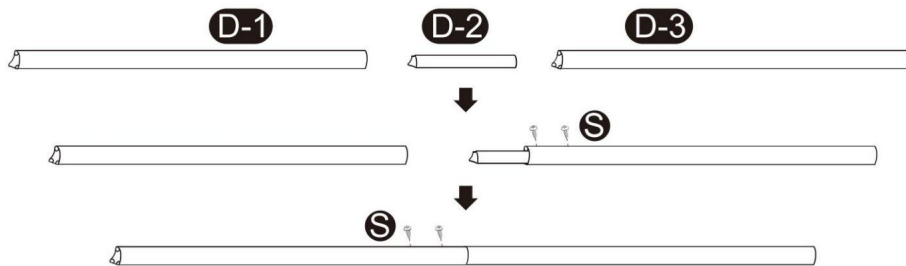
Den mekaniska armen kommer ut omedelbart efter att säkerhetshöljet har tagits bort, vilket gör det orsaka skada på montören. Ta inte bort säkerhetshöljet.

Monteringssteg

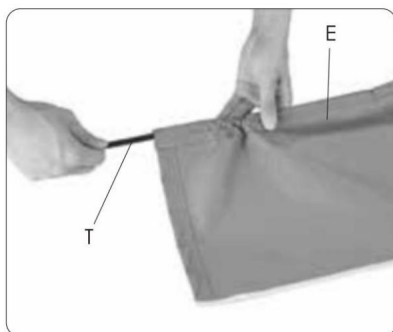
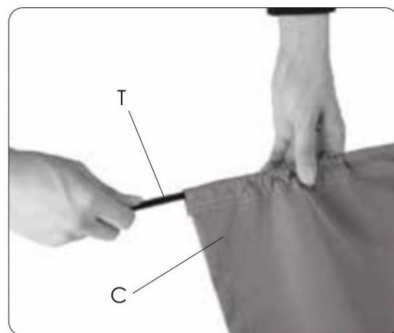
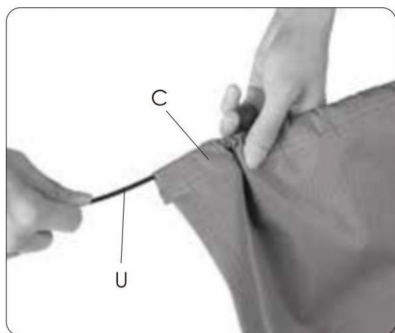
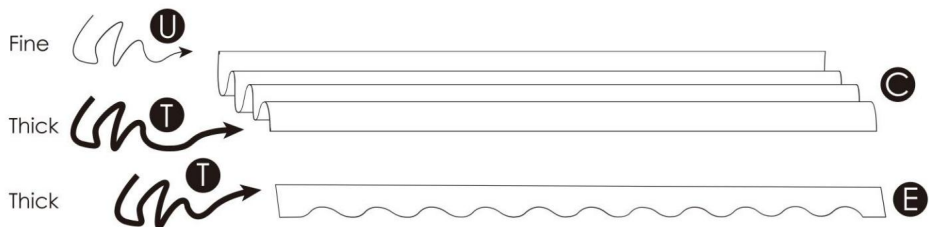
Rullmontering: Sätt in rullkopplingen (A-2) i den högra rullen (A-3) och fäst den med skruven (S). Anslut den vänstra remskivan (A-1) med remskivans kontakt (A-2) och fixera den med skruven (S). Nu har du en fullängdsrulle.



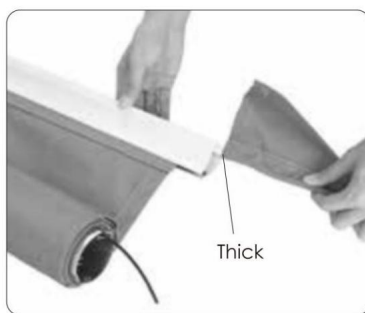
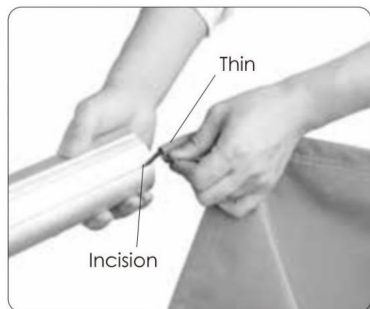
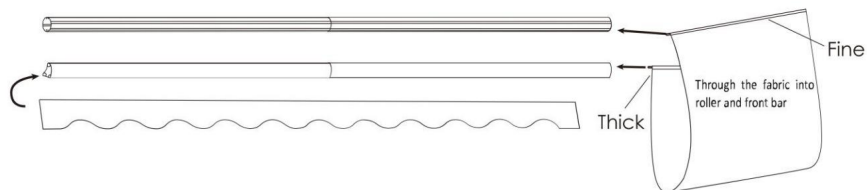
Montering av främre stolpe: Sätt i främre polkontakt (D-2) i höger främre stolpe (D-3) och säkra den med skruv (S). Anslut den vänstra främre stängen (D-1) till kontakten (D-2) och fäst den med skruven (S). Du har nu en frontstång i full längd.



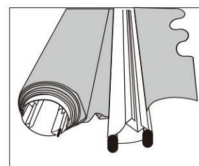
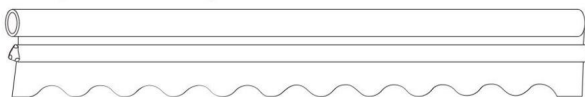
Vik ut markestyget. Du kommer att ha en stor bit tyg (C) och en kappa med en bågad kant. Du kommer också att ha tre remsor, två tjocka och en tunnare. Sätt in den tjocka och tunna remsor i båda ändarna av det stora tygstycket.



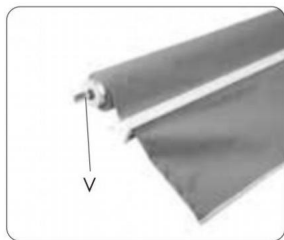
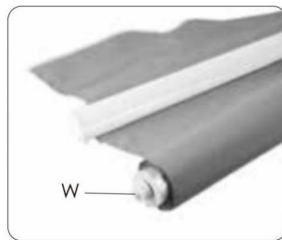
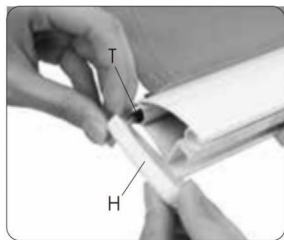
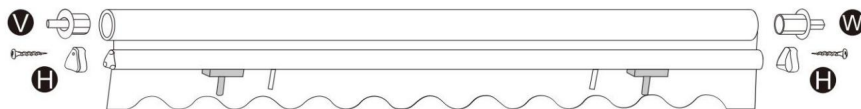
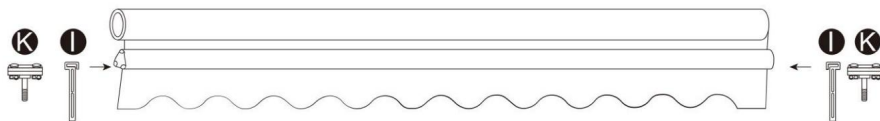
Lägg änden av tyget med den tunna remsan i valsens skåra. Lägg sedan slutet med den tjocka remsan i snittet på den främre stängen och sätt i änden av volangen med den tjocka remsan i det andra snittet av den.




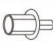



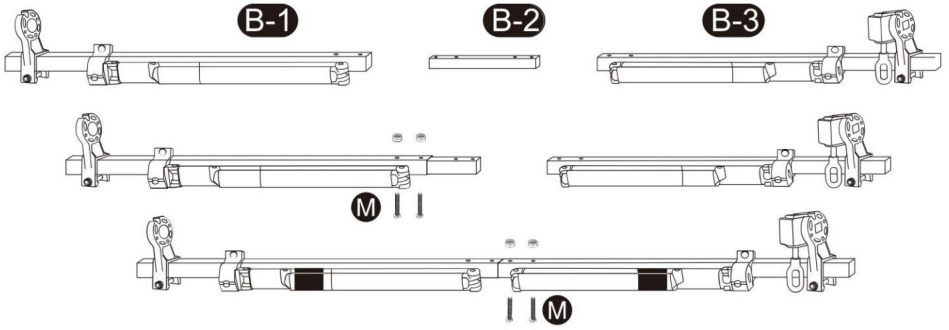
Roll up the interfacing cloth




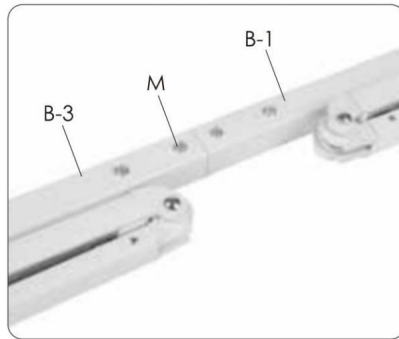
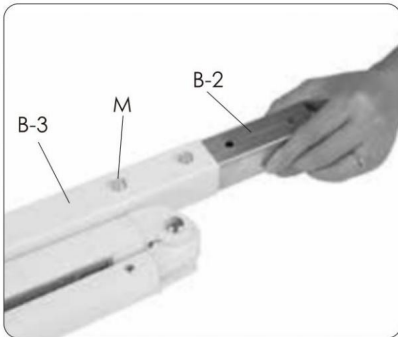
Skjut in blockeraren (I) och armstångskopplingen (K) i passagen / spåret i den kilformade främre stängan, Skär bort den överflödiga delen av den långa remsan. Dra sedan vänster och höger plast täcker(H) på vardera änden av stängan, och skruva sedan in skruven (R) på plastkåpan till fäst locket (H) och listen (T) på plats. Sätt in rotatorn (V, W) i rullen (A).



	K X2PCS		H X1PCS
	I X2PCS		W X1PCS
			V X1PCS




 Do not remove the safety sleeves that hold the arms down!

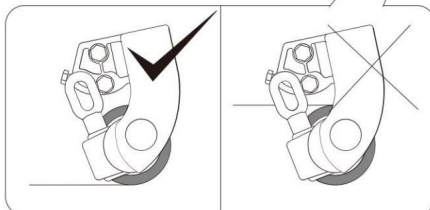
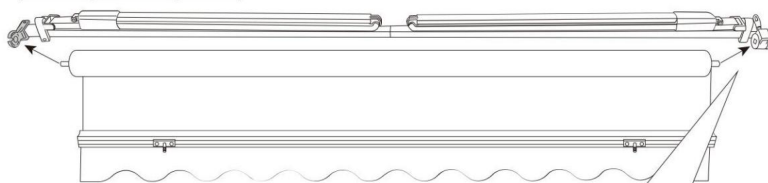
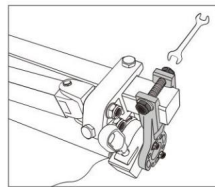
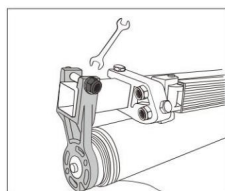


Lossa muttern något så att delarna kan flyttas åt vänster och höger för vidare montering.
Montering av hela markisen: För in det fyrkantiga skaftet med tyg i det fyrkantiga hålet på växeln och anslut den till den runda axeln på höger sida med en hammare.



 Do not remove the safety sleeves that hold the arms down!

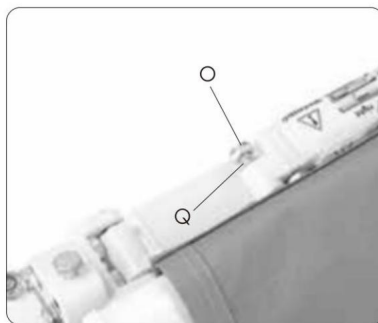
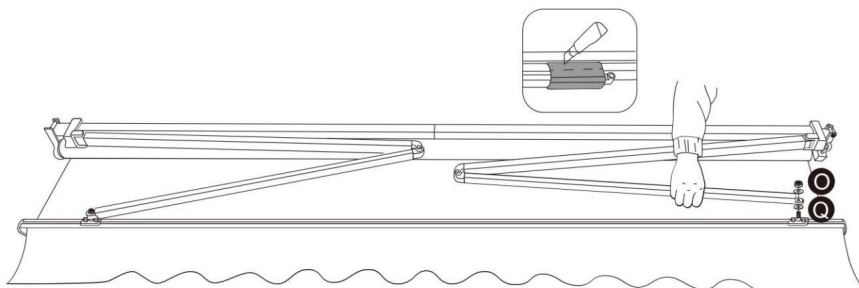
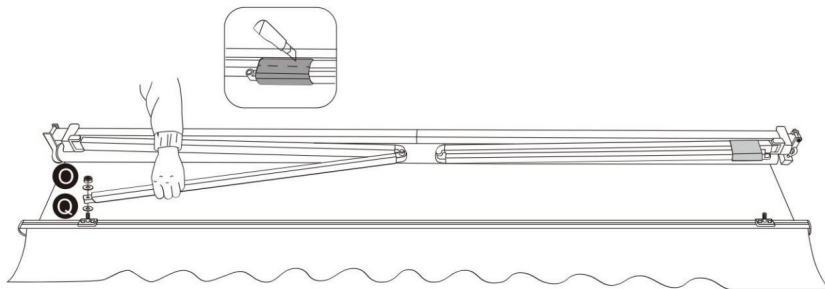
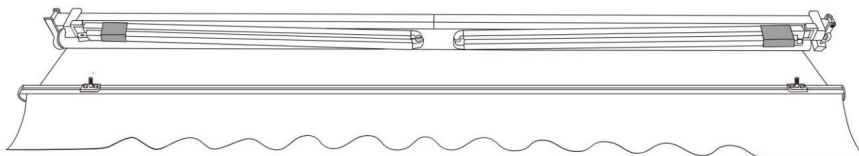
Lossa muttern något så att delarna kan flyttas åt vänster och höger för vidare montering.
Montering av hel markis: Sätt in det fyrkantiga skaftet i rullen med tyg i fyrkanten hål på växellådan, och länka den med en rund axel på höger sida med en hammare.





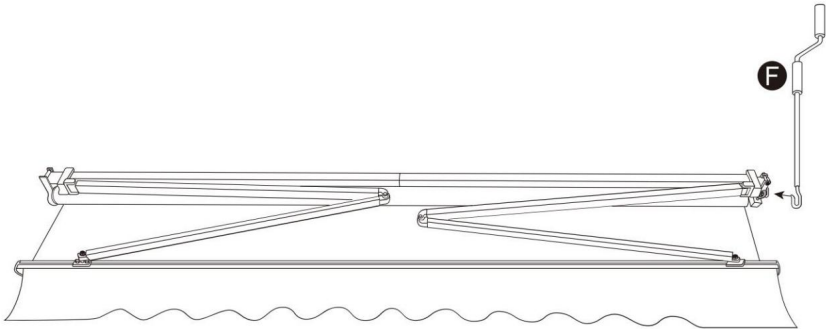
Var uppmärksam på dukens lindningsriktning!



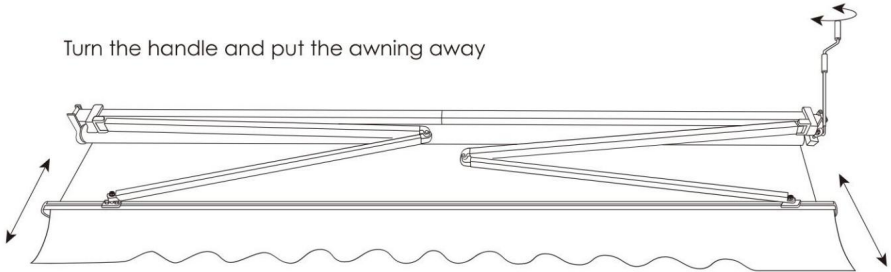
Nästa steg är att låsa upp säkerhetsremmarna. Vi måste ta ett stadigt tag i lem rörelse arm bar med våra händer för att förhindra lem av rörelsen armstång från att skada människor om den hoppar ut ur säkerhetsbandet.



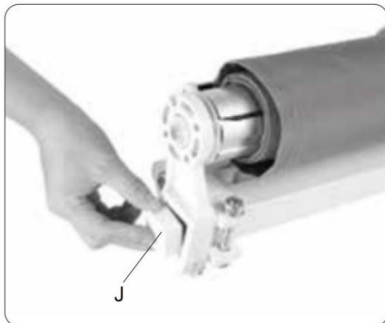
	Q X4PCS
	O X2PCS

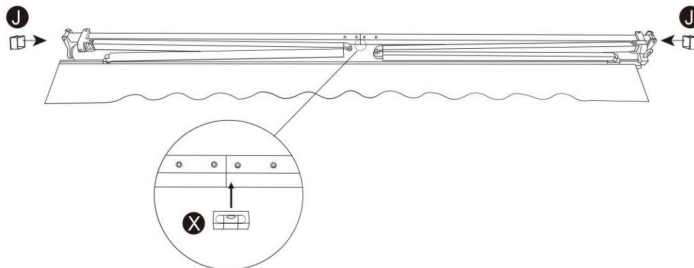


Turn the handle and put the awning away



After assembling, put the two square covers (J) into the end of rod B.

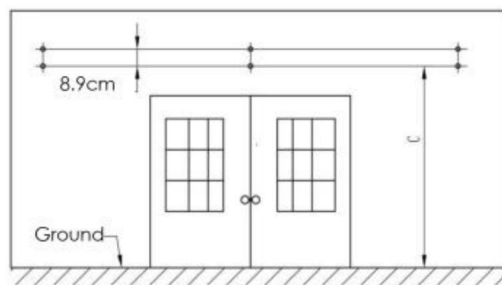




Förbered följande verktyg före installation (medföljer inte produkten).

Installationsprocedur:

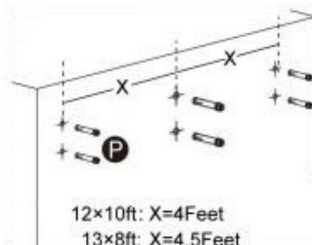
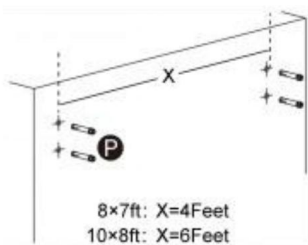
1. Mät avståndet längs väggen där den kan placeras. Borra hål för väggfästen på väggen enligt monteringsavstånd och höjd på väggfästena. De hålets diameter och djup måste vara samma som expansionsbultarna.



Hålen i varje grupp måste vara på samma linje i tvärgående riktning och vertikal riktning.

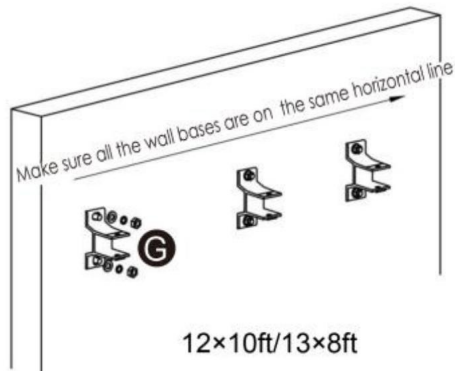
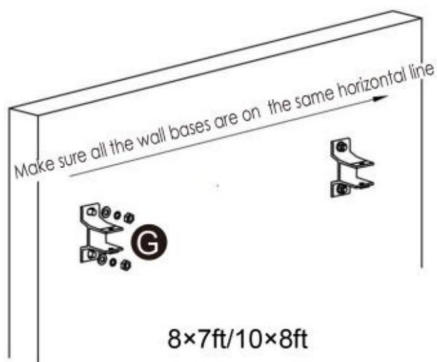
(Obs: Det rekommenderas att rita linjer på väggen först för att säkerställa exaktheten hålens placering och storlek)

2. Slå in alla expansionsbultar i hålen. Ta sedan ner muttrarna och brickan.



(Obs: \ddot{y} Expansionsbultarna måste hamras in i väggen helt. \ddot{y} Bultarna måste stickas ut ur väggen så att väggfästena kan installeras på den. \ddot{y} Muttern och brickan kan skiljas från bulten under processen av transporter. Vänligen sätt tillbaka dem i sina ursprungliga positioner innan du hamrar dem i väggen.)

3. Ta ner originalbultarna på väggfästena, enligt bilden. Använd expansion bultar för att fästa väggfästena på väggen. Dra inte åt helt. Lämna väggfästet till stanna på väggen med lite rörelse.



Installationsavstånd mellan väggfästen

Markis < 3m

Endast 2 väggfästen för varje ände av torsionsstångerna.

2 väggfästen i vardera änden av torsionsstången, en mitt

Markis 3,5m ~ 4,5m

fäste mellan avståndet för 2 armaxlar (arm parentes hänvisar till monteringsstegen 6)

2 väggfästen i vardera änden av torsionsstången, 2 i mitten

Markis > 5m

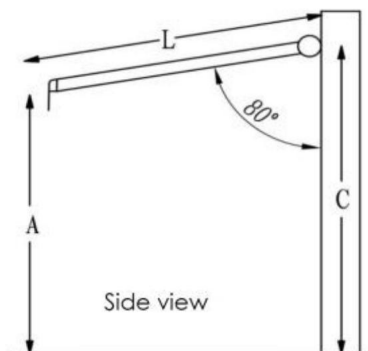
parentes delas i lika långa mellan avståndet

av 2 armaxlar i varje ände av torsionsstångerna.(Montagestegen

6)

4. Som visas i figuren rekommenderar vi att markisytan ska bilda en vinkel av

ca 80 grader med väggen när den är öppen.



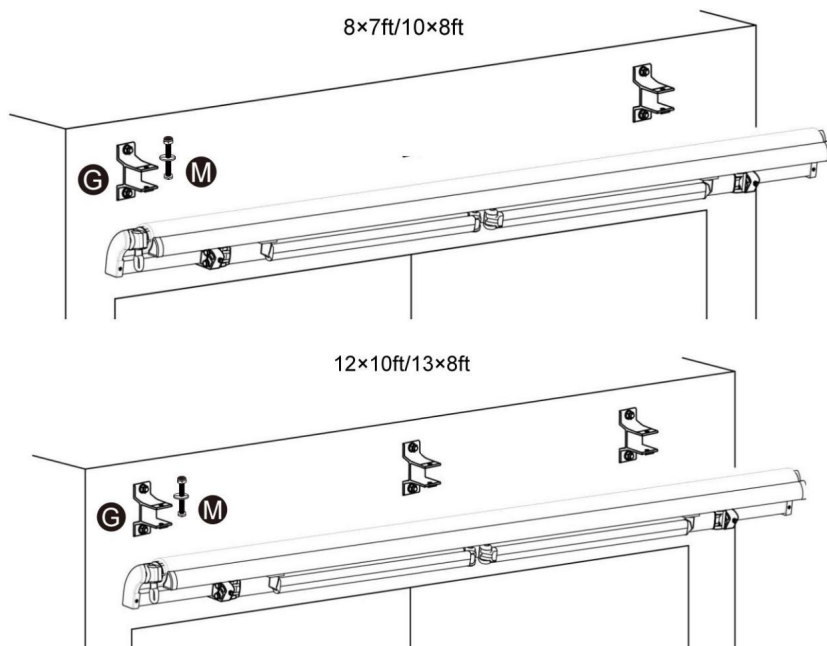
A) Höjden på frontstången du önskar

L) Armlängden sträcks ut

C) Höjden på väggfästen

Du kan följa denna formel: $C = A + 0,17 \cdot L$

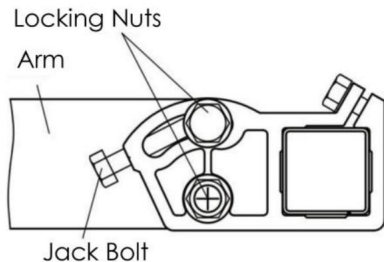
5. Montera markisen på väggfästena enligt "**Installationsavstånd mellan väggfästen**" ovan, sätt de ursprungliga bultarna på väggfästena och dra åt dem. Slutligen, fäst alla expansionsbultar.



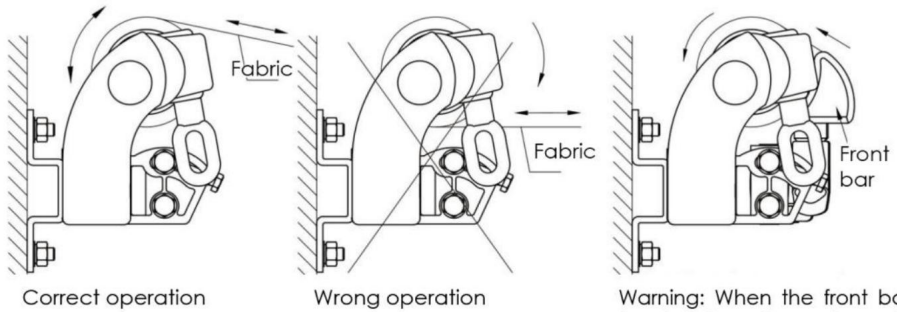
WARNING: Korrekt placering av fästena är den viktigaste aspekten av markisen installation. Det är viktigt att du fäster alla monteringsfästen på reglar, reglar, rubriker eller andra större strukturella komponenter.

WARNING: Underlåtenhet att säkert fästa alla fästen på väggen kan resultera i kollapsa av markisen och orsaka personskada eller dödsfall.

6. Instruktion för utjämning av framsidan



- Lossa låsmuttrarna. • Vrid domkraftsbulten för att justera stigningen
- Justera armen tills framsidan stannar i en horisontell linje.
- Dra åt låsmuttrarna.

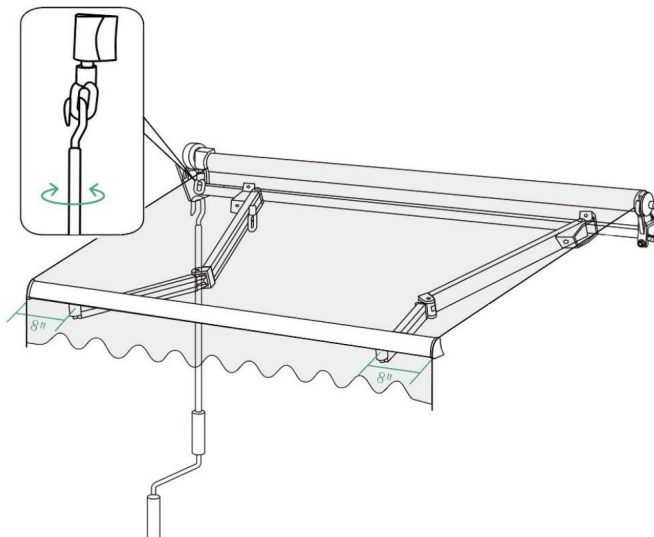


FAQ: Vad händer om tyget lindas ojämnt eller om armarna inte kan öppnas samtidigt?

Svar: Kontrollera stabiliteten på de två armarna och justera den främre handleden på snabbaren arm utåt i enlighet därmed.

• Häng handveven på rotationsringen. Du kan rotera handveven i en Medurs/motsols för att sträcka/dra ihop markisen flexibelt.

• När markisen är helt utdragen är armlänken på båda sidorna cirka 8" från kanten, men det måste noteras att avståndet mellan de två sidorna måste vara konsekvent. Annat, det kommer att orsaka ojämn sträckning av produkten.



Frågor	Svar
När jag öppnar förtältet, varför främre stången kommer att dra tyget och Valance mot ena änden?	A1: Det finns två möjliga orsaker till ojämnheter produkt stretching: 1: Tyget är inte jämnt rullat. 2: Avståndet mellan böjningens två ändar arm är inkonsekvent.
Vad ska jag göra om den främre stången drar tyget och valansen mot en avsluta?	A2: Du bör kontrollera om tyget rullade jämnt och justera armstångslänken genom att följa dessa steg: 1: Ta först tillbaka markisen och fixera armen med remmar för att förhindra att fjädern skadar människor. 2: Justera avståndet mellan armstångslänken och båda ändarna för att vara konsekventa, cirka 8". 3: Förstärk skruvarna på armstångens länk så att det inte är lätt att glida.

Address: Baoshanqu Shuangchenglu 803long 11hao 1602A-1609shi Shanghai

Importerad till AUS: SIHAO PTY LTD, 1 ROKEVA STREETEASTWOOD NSW 2122 Australien

Importerad till USA: Sanven Technology Ltd.Suite 250, 9166 Anaheim Place, Rancho Cucamonga, CA 91730



SHUNSHUN GmbH
Römeräcker 9 Z2021,76351
Linkenheim-Hochstetten, Tyskland



Pooledas Group Ltd
Enhet 5 Albert Edward House, The Pavilions
Preston, Storbritannien

Tillverkad i Kina

VEVOR®

TOUGH TOOLS, HALF PRICE

Teknisk support och e-garanticertifikat

www.vevor.com/support

VEVOR[®]

TOUGH TOOLS, HALF PRICE

Technische ondersteuning en e-garantiecertificaat www.vevor.com/support

INTREKBARE PATIO-LUIFEL

GEBRUIKERSHANDLEIDING

Wij streven er voortdurend naar om u gereedschappen tegen concurrerende prijzen te leveren.

"Bespaar de helft", "halve prijs" of andere soortgelijke uitdrukkingen die wij gebruiken, geven alleen een schatting van de besparingen die u kunt behalen door bepaalde gereedschappen bij ons te kopen in vergelijking met de grote topmerken en doseringen betekenen niet noodzakelijkerwijs dat ze alle categorieën gereedschappen dekken die wij aanbieden. Wij herinneren u eraan om zorgvuldig te controleren of u daadwerkelijk de helft bespaart in vergelijking met de grote topmerken wanneer u een bestelling bij ons plaatst.

VEVOR[®]

TOUGH TOOLS, HALF PRICE

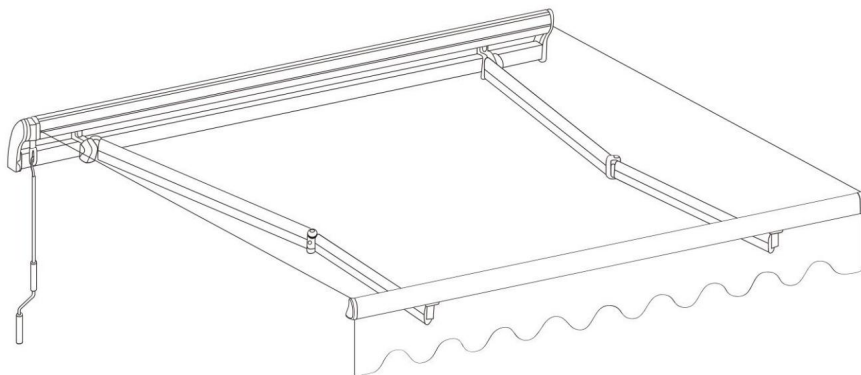
INTREKBARE PATIO LUIFEL

RA250200

RA300250

RA350300

RA400250



HULP NODIG? NEEM CONTACT MET ONS OP!

Heeft u vragen over het product? Heeft u technische ondersteuning nodig? Neem dan gerust contact met ons op:

 Klantenservice@vevor.com

Dit is de originele instructie, lees alle handleidingen zorgvuldig door voordat u het product gebruikt. VEVOR behoudt zich een duidelijke interpretatie van onze gebruikershandleiding voor. Het uiterlijk van het product is afhankelijk van het product dat u hebt ontvangen. Vergeef ons dat we u niet opnieuw zullen informeren als er technologie- of software-updates voor ons product zijn.

KENNISGEVING:

ÿ Bescherm tegen extreme weersomstandigheden.

ÿ Maak schoon met een vochtige doek en een mild schoonmaakmiddel.

ÿ Gebruik geen schurende materialen of reinigingsmiddelen.

ÿ Onzorgvuldigheid kan brand veroorzaken. Houd open vuur uit de buurt van afdekkingen.

ÿ Het is raadzaam om dit product door 2 personen te laten monteren.

Bewaar deze instructies voor toekomstig gebruik.

SPECIFICATIES


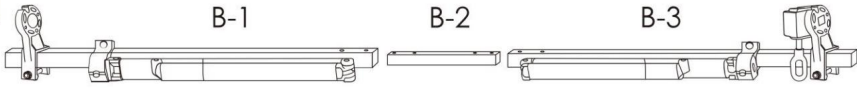
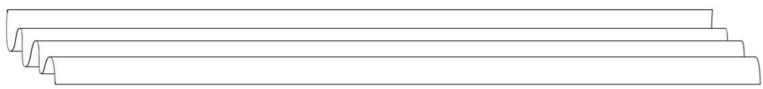


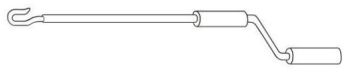






Model	RA250200
Productgrootte	8x7ft
Kleur	khaki










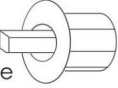
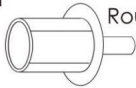
Model	RA300250
Productgrootte	10x8ft
Kleur	khaki

Model	RA350300
Productgrootte	12x10ft
Kleur	khaki

Model	RA400250
Productgrootte	13x8ft
Kleur	khaki

ONDERDELENLIJST

A		A-1		A-2		A-3	
							
B		B-1		B-2		B-3	
							
C							
							
D		D-1		D-2		D-3	
							
E							
							
F				G		H	
							
				8×7ft/10×8ft 2pcs 12×10ft/13×8ft 3pcs		M4X20 1pcs	
I		J		K		L	
							
2pcs		2pcs		M10 2pcs		M6X60 4pcs	

<p>M</p>  <p>M6X45 2pcs</p>	<p>N</p>  <p>M6 4pcs</p>	<p>O</p>  <p>M10 2pcs</p>	<p>P</p>  <p>8x7ft/10x8ft 4pcs 12x10ft/13x8ft 6pcs M12X100</p>
<p>Q</p>  <p>M10 4pcs</p>	<p>R</p>  <p>M6 8pcs</p>	<p>S</p>  <p>M4X10 12+2pcs</p>	<p>T</p>  <p>2pcs</p>
<p>U</p>  <p>1pc</p>	<p>V</p>  <p>Square 1pc</p>	<p>W</p>  <p>Round 1pc</p>	

Zorg ervoor dat u de volgende gereedschappen bij de hand hebt vóór de installatie (niet bij het product inbegrepen).



Boormachine



Plakband



Moersleutel



Rubberen hamer

WAARSCHUWING

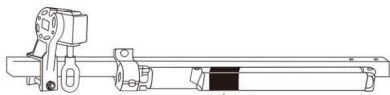
Lees de gebruiksaanwijzing zorgvuldig door voordat u het apparaat gebruikt.

Monteer dit product strikt volgens de instructies.

Controleer nogmaals of alle onderdelen van de verpakking intact zijn.



Do not remove the Safety casing that hold the arms down!



Safety casing

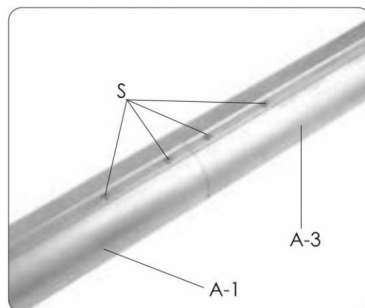
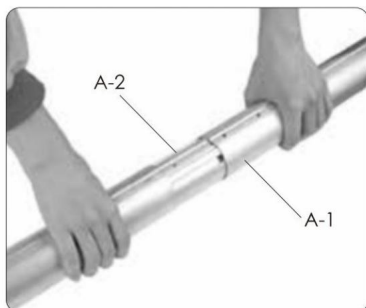
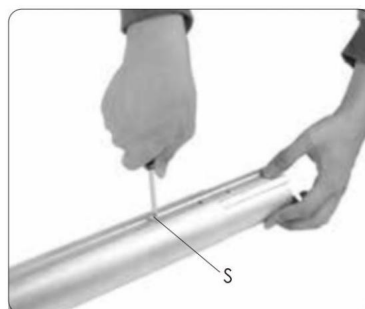
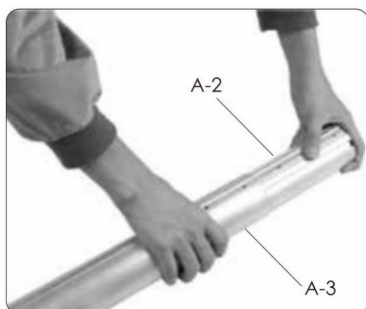
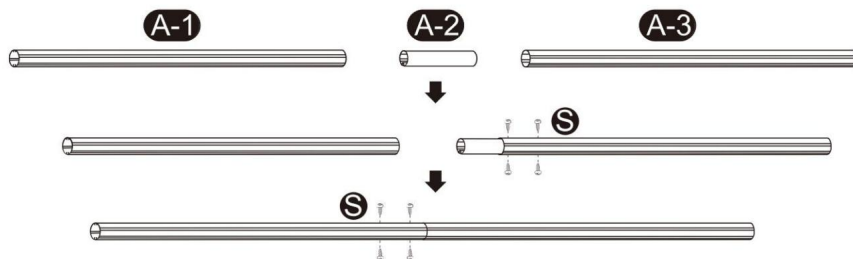


Safety casing

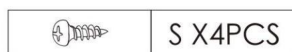
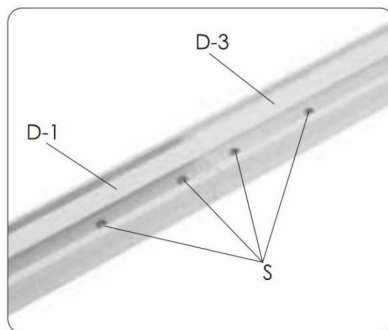
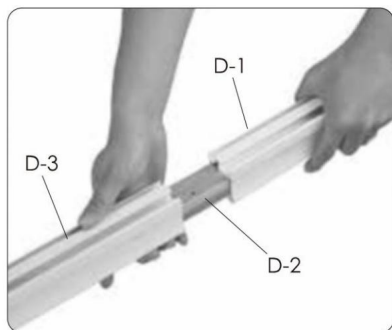
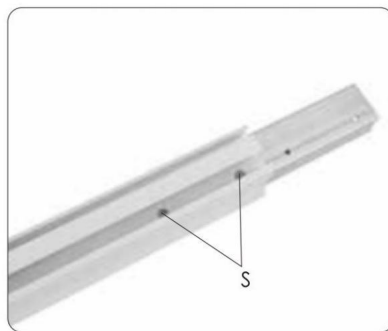
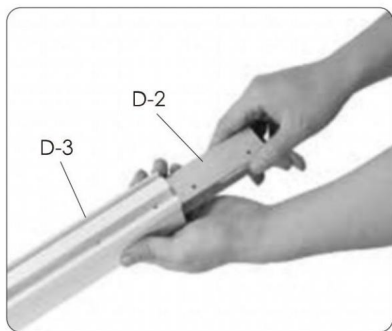
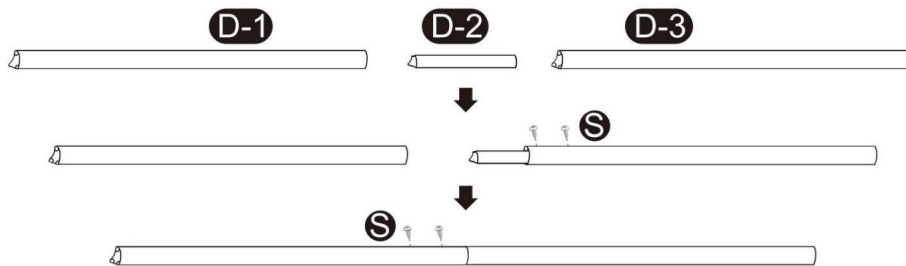
De mechanische arm springt onmiddellijk naar buiten nadat de veiligheidsbehuizing is verwijderd, wat schade aan de assembler veroorzaakt. Verwijder de veiligheidsbehuizing niet.

Montagestappen

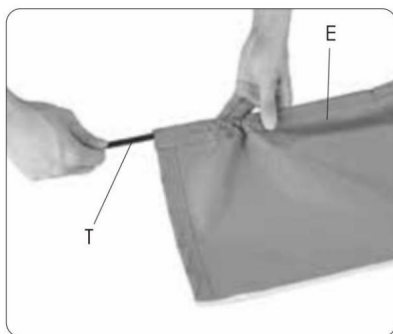
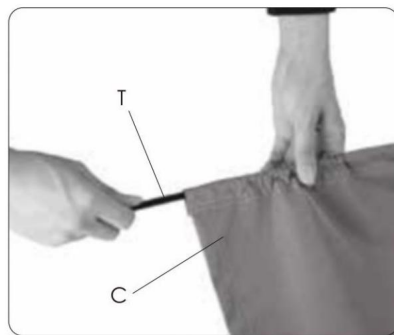
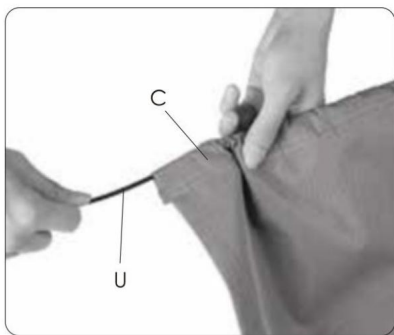
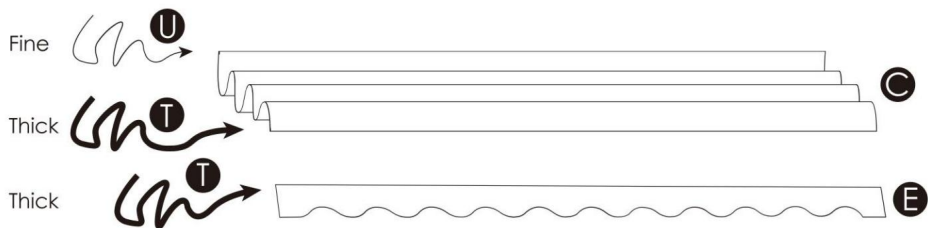
Roller monteren: Steek de rollerconnector (A-2) in de rechter roller (A-3) en zet deze vast met de schroef (S). Verbind de linkerpoelie (A-1) met de poelieconnector (A-2) en bevestig met de schroef (S). Nu heb je een rol over de volledige lengte.



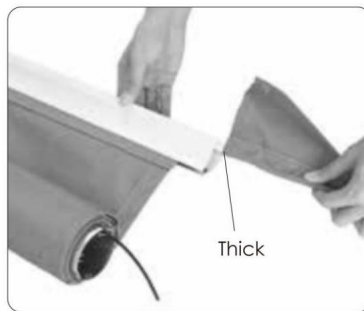
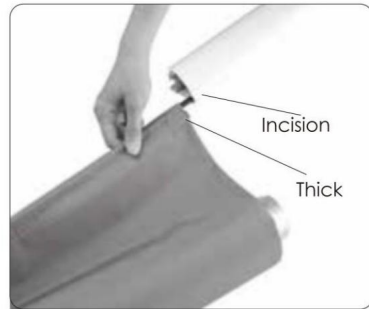
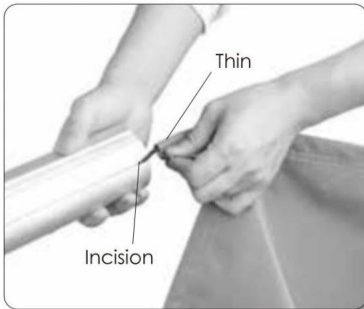
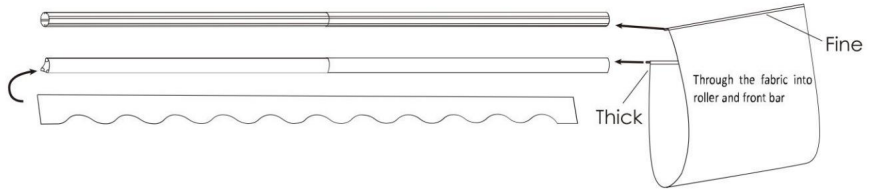
Montage van de voorste paal: steek de voorste paalconnector (D-2) in de rechter voorste paal (D-3) en Bevestig deze met schroef (S). Verbind de linker voorste stang (D-1) met de connector (D-2) en zet deze vast met de schroef (S). Je hebt nu een voorbalk over de volledige lengte.



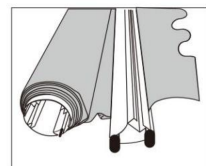
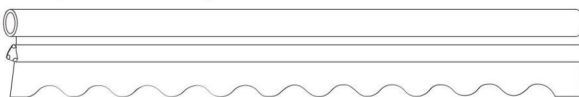
Vouw het luifeldoek uit. U hebt een groot stuk stof (C) en een volant met een gekartelde rand. Je hebt ook drie stroken, twee dikke en één dunnere. Plaats de dikke en dunne reepjes in beide uiteinden van het grote stuk stof.



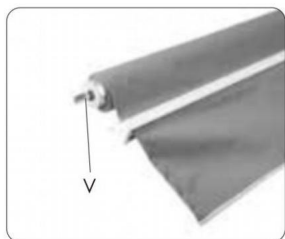
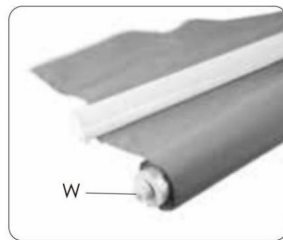
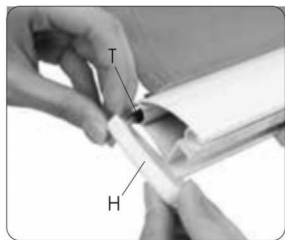
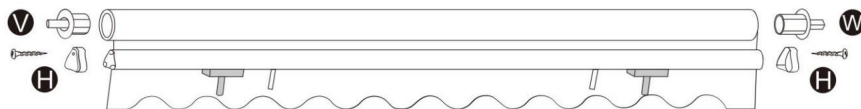
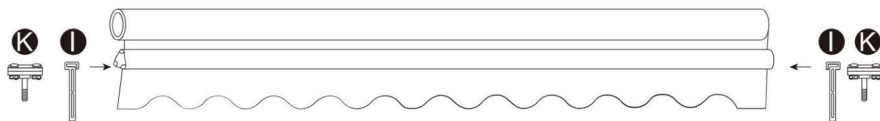
Plaats het uiteinde van de stof met de dunne strook in de greef van de rol. Plaats vervolgens het uiteinde met de dikke strook in de sneed van de voorste balk en plaats het uiteinde van de flounce met de dikke strook erin het andere deel ervan.



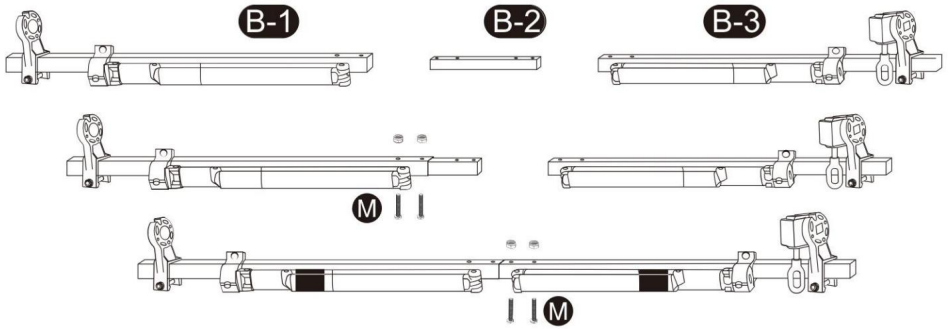
Roll up the interfacing cloth




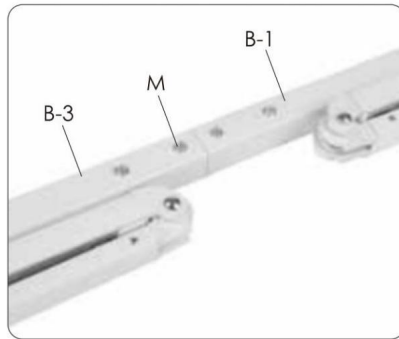
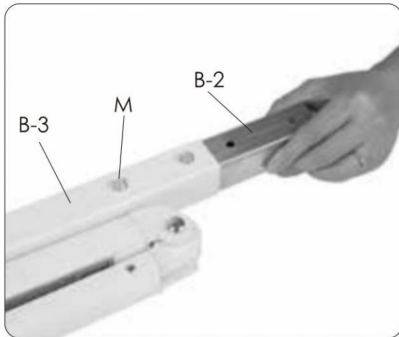
Schuif de blokkeerder (I) en de arm-bar connector (K) in de doorgang/sleuf in de wigvormige voorbalk. Knip het overtollige deel van de lange strook af. Trek vervolgens de linker- en rechter plastic deksels (H) aan elk uiteinde van de staaf, en schroef vervolgens de schroef (R) op het plastic deksel vast om Bevestig de afdekking (H) en de strip (T) op hun plaats. Plaats de rotator (V, W) in de rol (A).



			H X1PCS
	K X2PCS		W X1PCS
	I X2PCS		V X1PCS

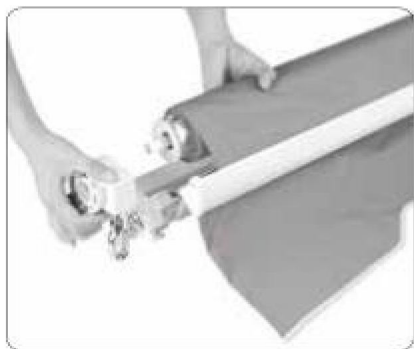


 Do not remove the safety sleeves that hold the arms down!



Draai de moer iets los, zodat u de onderdelen naar links en rechts kunt schuiven voor verdere montage.

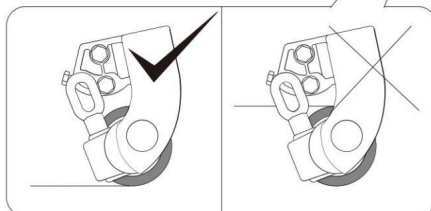
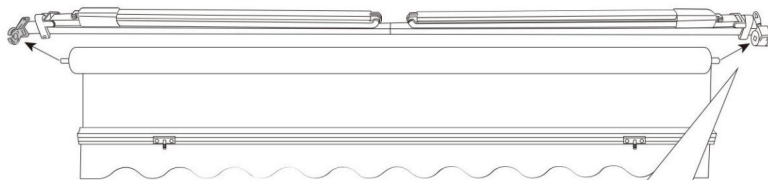
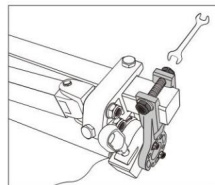
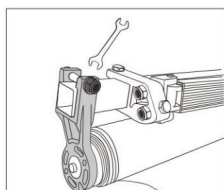
Montage van de gehele luifel: Steek de vierkante as met doek in het vierkante gat van de tandwielkast los en bevestig deze met een hamer aan de ronde as aan de rechterkant.



Do not remove the safety sleeves that hold the arms down!

Draai de moer iets los, zodat u de onderdelen naar links en rechts kunt schuiven voor verdere montage.

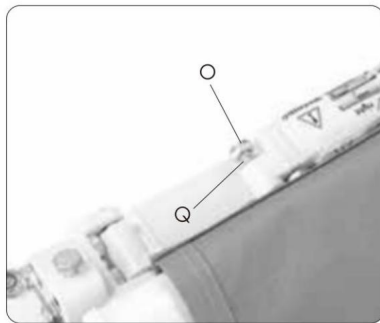
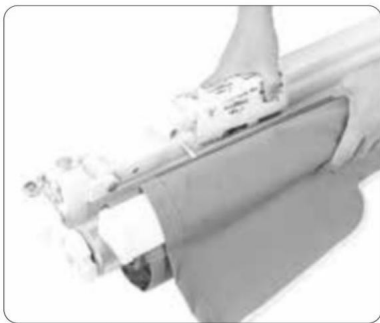
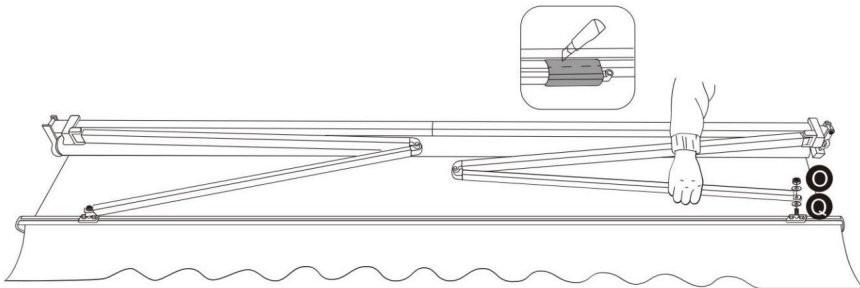
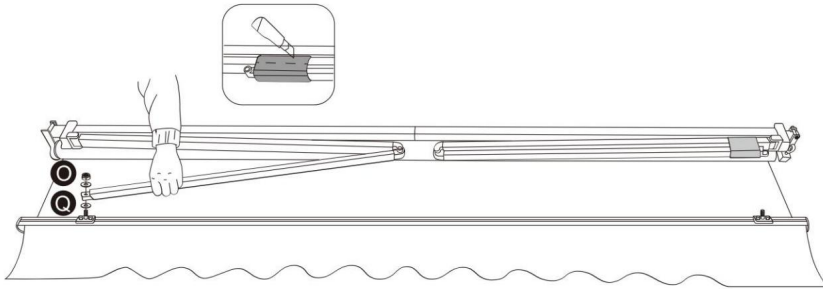
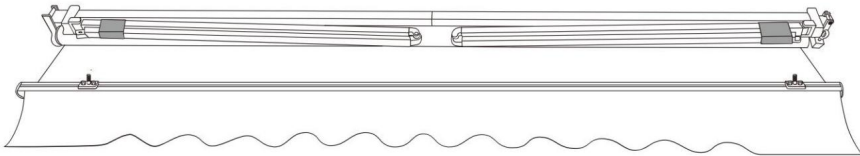
Montage van het gehele zonnescherm: Steek de vierkante as in de rol met doek in het vierkant gat van de versnellingsbak en verbind deze met een ronde as aan de rechterkant met behulp van een hamer.



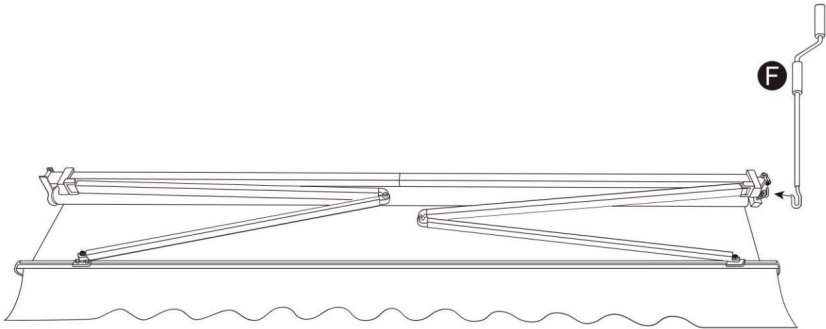
Let op de wikkelrichting van het doek!



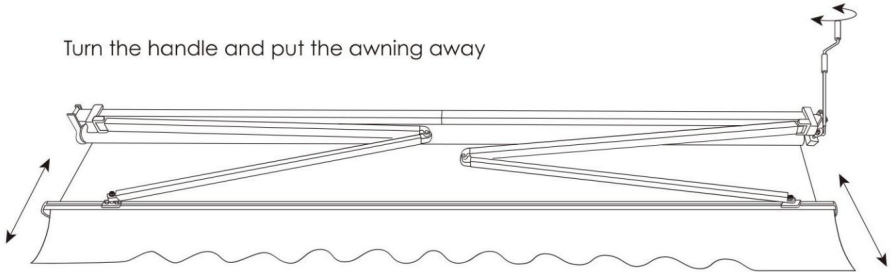
De volgende stap is het ontgrendelen van de veiligheidsriemen. We moeten de ledemaat stevig vastpakken de bewegingsarmstang met onze handen om de ledemaat van de beweging te voorkomen voorkomt dat mensen gewond raken als de armstang uit de veiligheidsband springt.



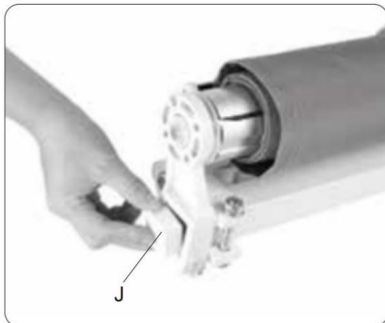
	Q X4PCS
	O X2PCS

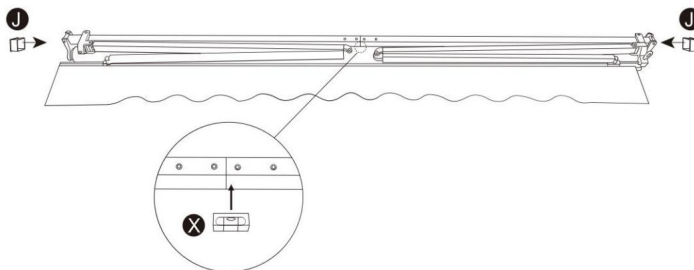


Turn the handle and put the awning away



After assembling, put the two square covers (J) into the end of rod B.





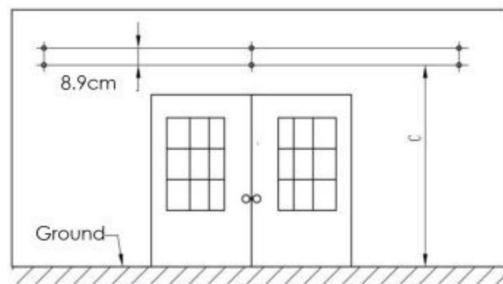
Zorg ervoor dat u de volgende gereedschappen bij de hand hebt vóór de installatie (niet bij het product inbegrepen).

Installatieprocedure:

1. Meet de afstand langs de muur waar het geplaatst kan worden. Boor gaten voor muurbeugels

op de muur volgens de installatieafstanden en hoogte van de muurbeugels. De

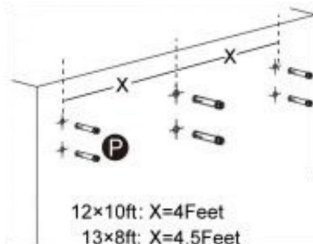
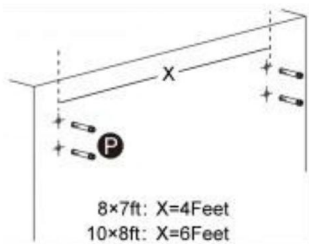
De diameter en de diepte van het gat moeten gelijk zijn aan die van de expansiebouten.



De gaten van elke groep moeten op de dezelfde lijn in transversale richting en verticale richting.

(Let op: het is aan te raden om lijnen te tekenen eerst op de muur om de precieze positie en grootte van de gaten)

2. Hamer alle expansiebouten in de gaten. Haal vervolgens de moeren en de ring eraf.



(Let op: ÿ De expansiebouten moeten volledig in de muur worden geslagen.

ÿ De bouten moeten uit de muur steken, zodat de muurbeugels erop kunnen worden

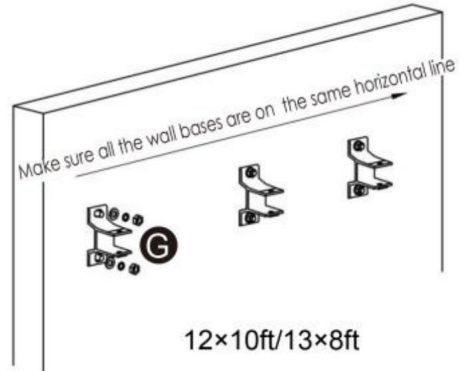
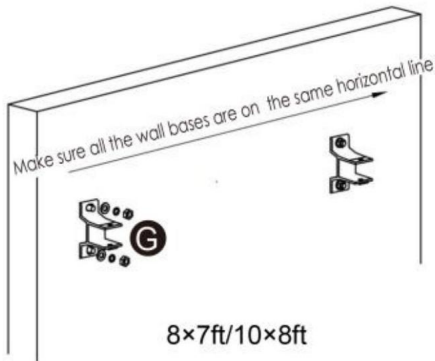
gemonteerd. ÿ De moer en de ring kunnen tijdens het transport van de bout losraken.

Plaats ze terug op hun oorspronkelijke plaats voordat u ze in de muur slaat.)

3. Verwijder de originele bouten van de muurbeugels, zoals weergegeven in de afbeelding. Gebruik expansie

bouten om de muurbeugels aan de muur te bevestigen. Draai niet helemaal vast. Laat de muurbeugels

Blijf op de muur zitten met een kleine beweging.



Installatieafstand tussen wandbeugels

Luifel < 3m

Slechts 2 muurbeugels per uiteinde van de torsiestaven.

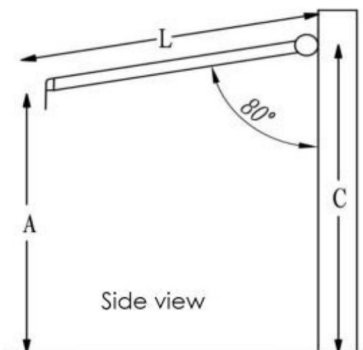
Luifel 3,5m ~ 4,5m

2 muurbeugels aan elk uiteinde van de torsiestaf, een midden beugel tussen de afstand van 2 arm schouders (arm beugels verwijzen naar montagestappen 6)

Luifel > 5m

2 muurbeugels aan elk uiteinde van de torsiestaf, 2 in het midden haakjes verdelen zich in gelijke lengtes tussen de afstand van 2 arm schouders aan elk uiteinde van de torsiestaven. (Stappen van montage 6)

4. Zoals weergegeven in de afbeelding, raden wij aan om het luifeloppervlak een hoek van ongeveer 80 graden ten opzichte van de muur als deze open is.



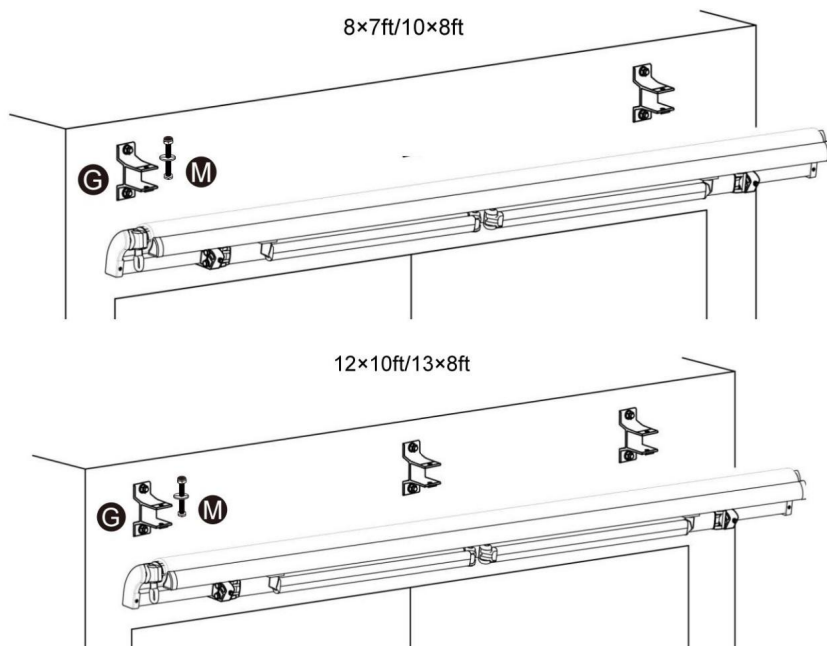
A) De hoogte van de voorbalk die u wenst

L) De lengte van de arm strekt zich uit

C) De hoogte van de muurbeugels

U kunt deze formule volgen: $C = A + 0,17 * L$

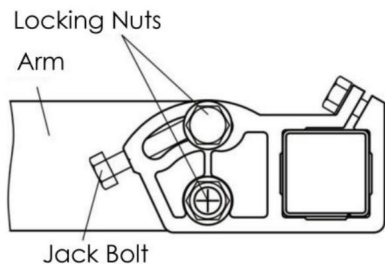
5. Monteer het zonnescherm op de muurbeugels volgens de "Installatieafstanden tussen muurbeugels" hierboven, plaats de originele bouten op de muurbeugels en draai ze vast. Tot slot, Draai alle expansiebouten vast.



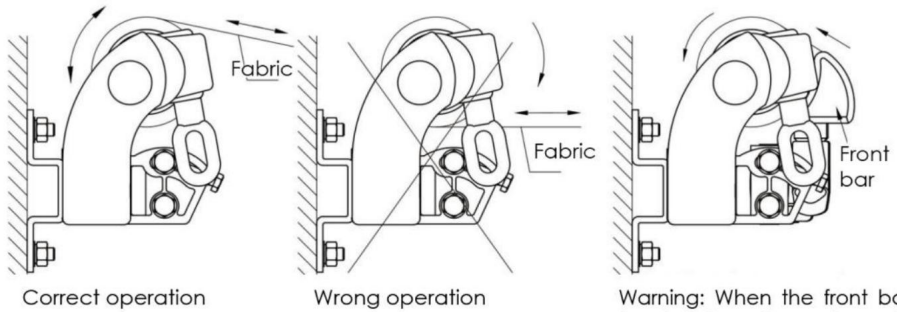
LET OP: De juiste plaatsing van de beugels is het belangrijkste aspect van de luifel installatie. Het is van cruciaal belang dat u alle montagebeugels aan de stijlen, balken, headers of andere belangrijke structurele componenten.

WAARSCHUWING: Als niet alle beugels stevig aan de muur worden bevestigd, kan dit leiden tot instorten van de luifel en persoonlijk letsel of de dood tot gevolg hebben.

6. Instructie voor het nivelleren van de voorzijde



- ÿ Draai de borgmoeren los. ÿ Draai de krikbout om de spoed aan te passen
- ÿ Pas de arm aan totdat de voorkant in een horizontale lijn.
- ÿ Draai de borgmoeren vast.



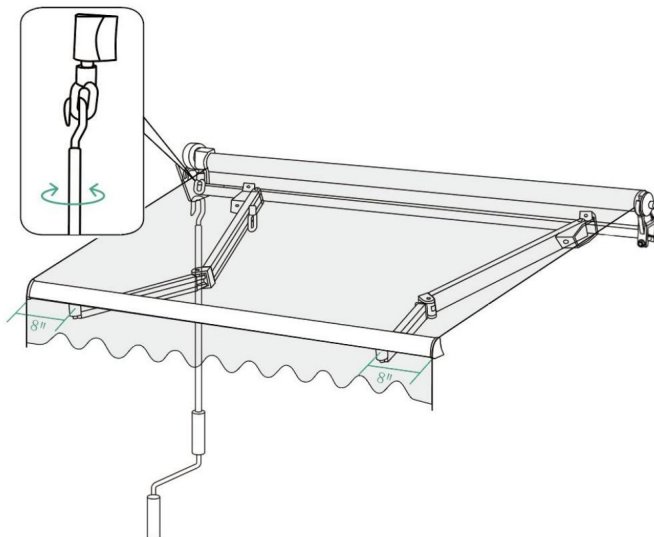
FAQ: Wat als de stof ongelijkmatig wikkelt of de armen niet tegelijkertijd open kunnen?

Antwoord: Controleer de stabiliteit van de twee armen en pas de voorste stuurpols van de snellere aan arm naar buiten.

• Hang de Hand Crank aan de Rotation Ring. U kunt de Hand Crank in een

Met de klok mee/tegen de klok in om het zonnescherm flexibel uit te rekken/in te krimpen.

• Wanneer de luifel volledig is uitgeschoven, bevindt de armverbinding zich aan beide zijden ongeveer 20 cm vanaf de rand, maar het moet worden opgemerkt dat de afstand tussen de twee zijden consistent moet zijn. Anders, het product zal hierdoor ongelijkmatig uitgerekt worden.



Vragen	Antwoorden
Als ik de luifel open, waarom de voorste balk zal de stof trekken en Volant aan één kant?	A1: Er zijn twee mogelijke redenen voor ongelijke product rekken: 1: De stof is niet gelijkmatig opgerold. 2: De afstand tussen de twee uiteinden van de bocht arm is inconsistent.
Wat moet ik doen als de voorste balk trekt? de stof en volant naar één einde?	A2: U moet controleren of de stof gelijkmatig is opgerold en Pas de armstangverbinding aan door de volgende stappen te volgen: 1: Haal eerst het zonnescerm terug en zet de arm vast met banden om te voorkomen dat de veer mensen verwondt. 2: Pas de afstand tussen de armstangverbinding en beide uiteinden om consistent te zijn, ongeveer 8". 3: Verstevig de schroeven van de verbinding van de armstang zodat het niet gemakkelijk wegglijdt.

Adres: Baoshanqu Shuangchenglu 803long 11hao 1602A-1609shi Shanghai

Geïmporteerd naar AUS: SIHAO PTY LTD, 1 ROKEVA STREETEASTWOOD NSW 2122 Australië

Geïmporteerd naar de VS: Sanven Technology Ltd.Suite 250, 9166 Anaheim Place, Rancho Cucamonga, CA 91730



SHUNSHUN GmbH
Romeräcker 9 Z2021,76351
Linkenheim-Hochstetten, Duitsland



Pooledas Groep Ltd
Unit 5 Albert Edward House, De Paviljoens
Preston, Verenigd Koninkrijk

Gemaakt in China

VEVOR[®]

TOUGH TOOLS, HALF PRICE

**Technische ondersteuning en e-
garantiecertificaat www.vevor.com/support**

VEVOR[®]

TOUGH TOOLS, HALF PRICE

Assistance technique et certificat de garantie électronique www.vevor.com/support

AUVENT DE TERRASSE RÉTRACTABLE

MANUEL D'UTILISATION

Nous continuons à nous engager à vous fournir des outils à des prix compétitifs.

« Économisez la moitié », « Moitié prix » ou toute autre expression similaire utilisée par nous ne représente qu'une estimation des économies que vous pourriez réaliser en achetant certains outils chez nous par rapport aux grandes marques et ne couvre pas nécessairement toutes les catégories d'outils que nous proposons. Nous vous rappelons de bien vouloir vérifier soigneusement lorsque vous passez une commande chez nous si vous économisez réellement la moitié par rapport aux grandes marques.

VEVOR®

TOUGH TOOLS, HALF PRICE

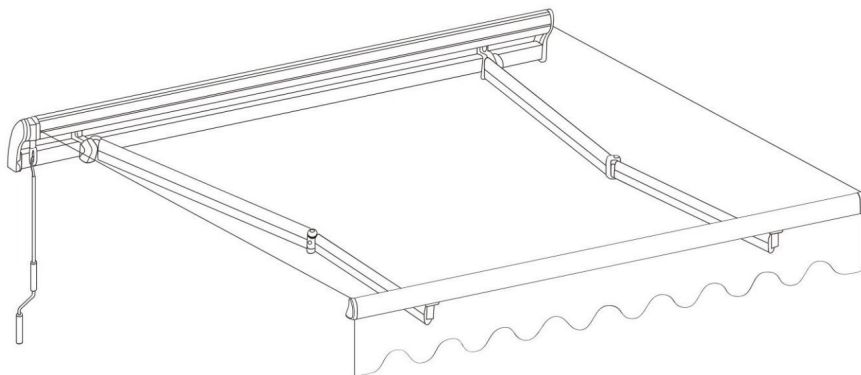
PATIO RÉTRACTABLE
STORE

RA250200

RA300250

RA350300

RA400250



BESOIN D'AIDE? CONTACTEZ-NOUS!

Vous avez des questions sur nos produits ? Vous avez besoin d'assistance technique ? N'hésitez pas à nous contacter :

 ServiceClient@vevor.com

Il s'agit de la notice d'utilisation d'origine. Veuillez lire attentivement toutes les instructions du manuel avant de l'utiliser. VEVOR se réserve le droit d'interpréter clairement notre manuel d'utilisation. L'apparence du produit dépend du produit que vous avez reçu. Veuillez nous excuser, nous ne vous informerons plus en cas de mise à jour technologique ou logicielle de notre produit.

AVIS:

Protéger des conditions météorologiques extrêmes.

Essuyer avec un chiffon humide et un détergent doux. N'utilisez pas de matériaux ou de nettoyeurs abrasifs.

La négligence peut provoquer un incendie. Tenir les flammes nues éloignées des couvercles. Il est recommandé de faire appel à 2 personnes pour monter ce produit. Veuillez conserver ces instructions pour référence ultérieure.

CARACTÉRISTIQUES


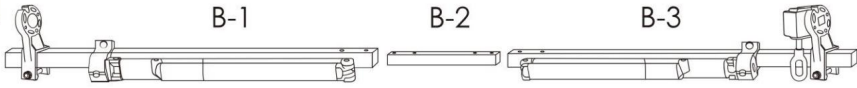
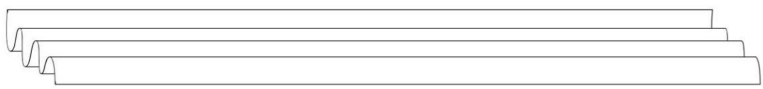


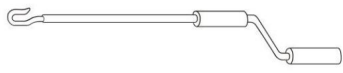






Modèle	RA250200
Taille du produit	8×7 pieds
Couleur	kaki










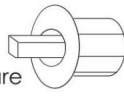
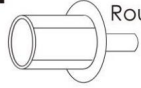
Modèle	RA300250
Taille du produit	10×8 pieds
Couleur	kaki

Modèle	RA350300
Taille du produit	12×10 pieds
Couleur	kaki

Modèle	RA400250
Taille du produit	13×8 pieds
Couleur	kaki

LISTE DES PIÈCES

A	
A-1	A-2 A-3
	
B	
B-1	B-2 B-3
	
C	
	
D	
D-1	D-2 D-3
	
E	
	
F	G
	
	8×7ft/10×8ft 2pcs 12×10ft/13×8ft 3pcs
	H
	
	M4X20 1pcs
I	J
	
2pcs	2pcs
K	L
	
M10 2pcs	M6X60 4pcs

<p>M</p>  <p>M6X45 2pcs</p>	<p>N</p>  <p>M6 4pcs</p>	<p>O</p>  <p>M10 2pcs</p>	<p>P</p>  <p>8×7ft/10×8ft 4pcs 12×10ft/13×8ft 6pcs M12X100</p>
<p>Q</p>  <p>M10 4pcs</p>	<p>R</p>  <p>M6 8pcs</p>	<p>S</p>  <p>M4X10 12+2pcs</p>	<p>T</p>  <p>2pcs</p>
<p>U</p>  <p>1pc</p>	<p>V</p>  <p>Square 1pc</p>	<p>W</p>  <p>Round 1pc</p>	

Veillez préparer les outils suivants avant l'installation (non inclus avec le produit).



Perceuse électrique



Ruban adhésif



Clé



Marteau en caoutchouc

AVERTISSEMENT

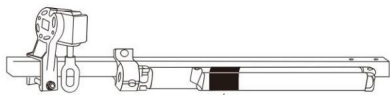
Veillez lire attentivement le manuel d'instructions avant de l'utiliser.

Veillez assembler ce produit strictement selon les instructions.

Veillez vérifier que toutes les pièces du contenu du colis sont intactes.



Do not remove the Safety casing that hold the arms down!



Safety casing

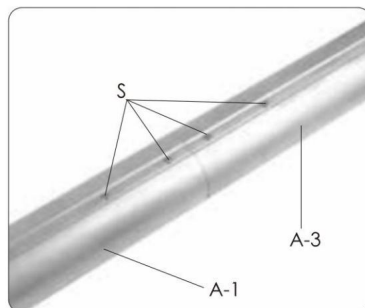
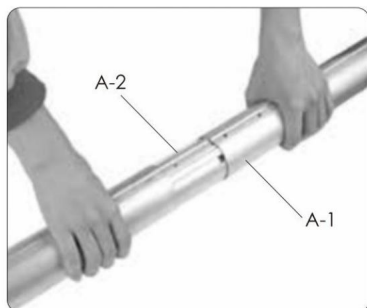
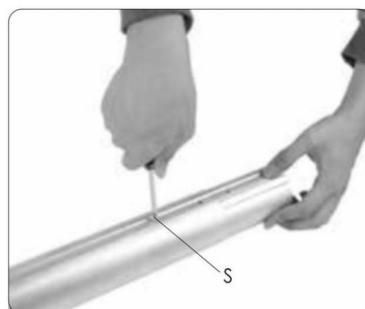
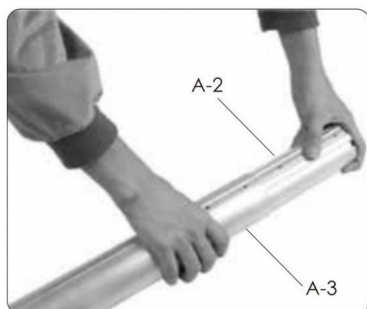
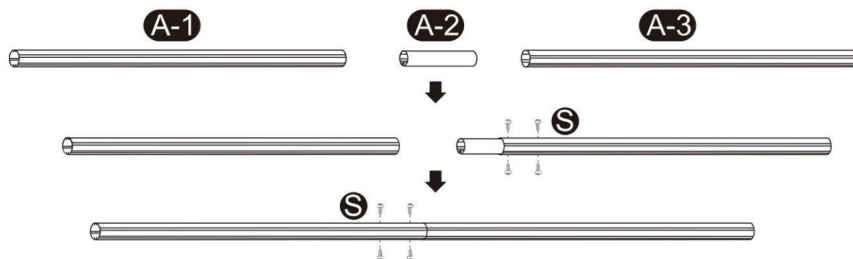


Safety casing

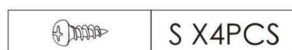
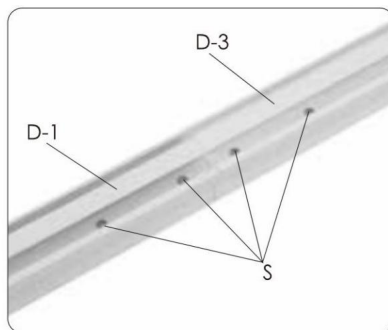
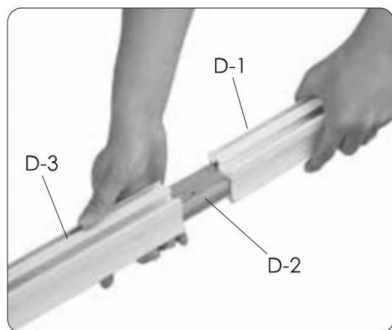
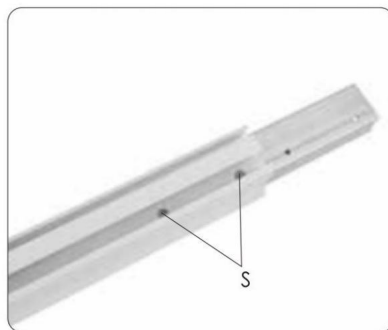
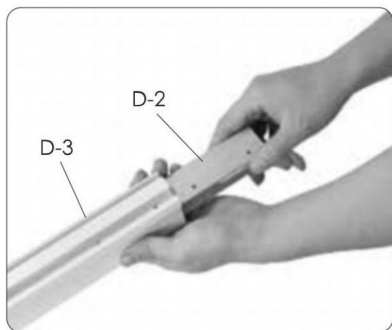
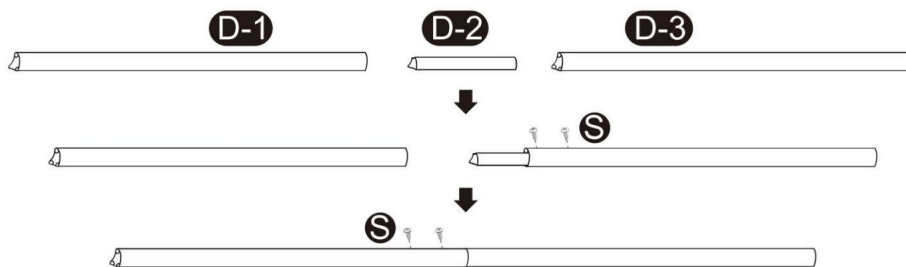
Le bras mécanique sortira immédiatement après le retrait du boîtier de sécurité, ce qui endommagera l'assembleur. Veuillez ne pas retirer le boîtier de sécurité.

Étapes d'assemblage

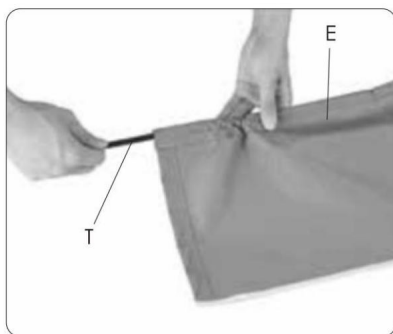
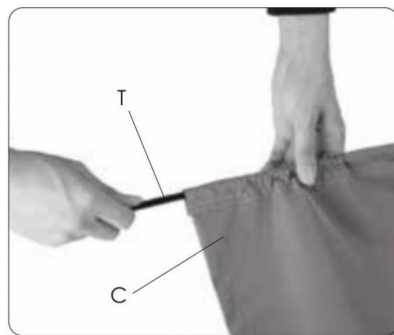
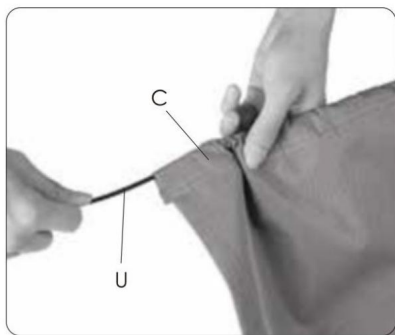
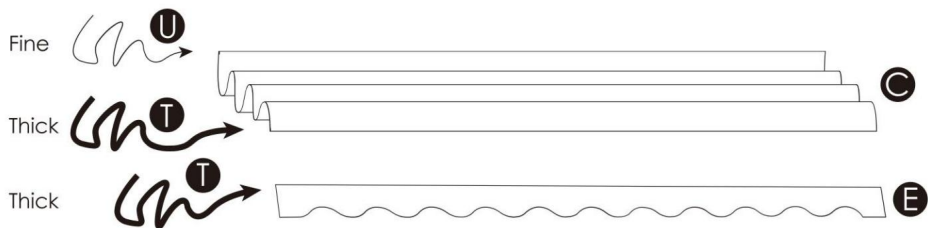
Assemblage du rouleau : insérez le connecteur du rouleau (A-2) dans le rouleau droit (A-3) et fixez-le avec la vis (S). Connectez la poulie gauche (A-1) avec le connecteur de poulie (A-2) et fixez avec la vis (S). Vous avez maintenant un rouleau pleine longueur.



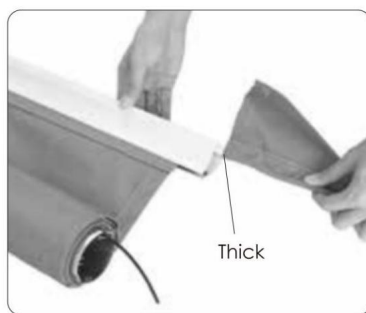
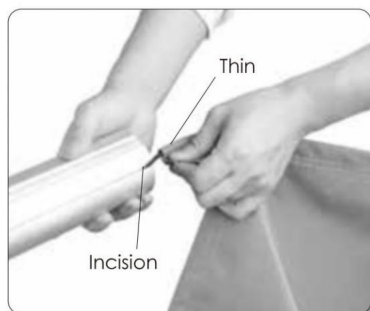
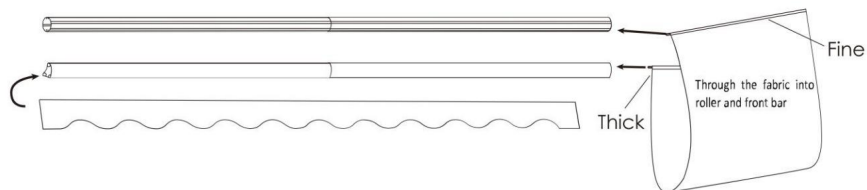
Assemblage du poteau avant : insérez le connecteur du poteau avant (D-2) dans le poteau avant droit (D-3) et fixez-le avec la vis (S). Connectez la tige avant gauche (D-1) au connecteur (D-2) et fixez-la avec la vis (S). Vous disposez désormais d'une barre avant pleine longueur.



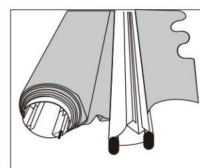
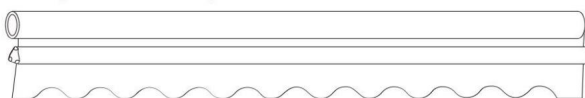
Dépliez la toile du store. Vous aurez un grand morceau de tissu (C) et une cantonnière avec un bord festonné. Vous aurez également trois bandes, deux épaisses et une plus fine. Insérez l'épaisse et de fines bandes aux deux extrémités du grand morceau de tissu.



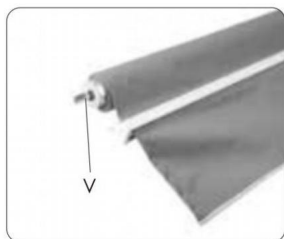
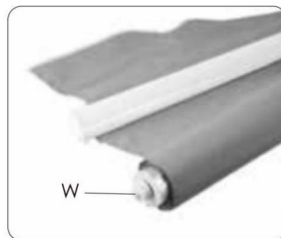
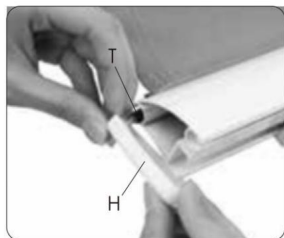
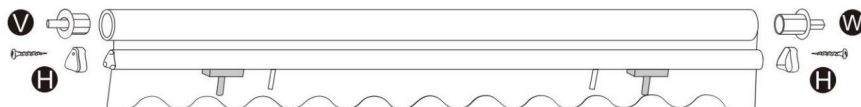
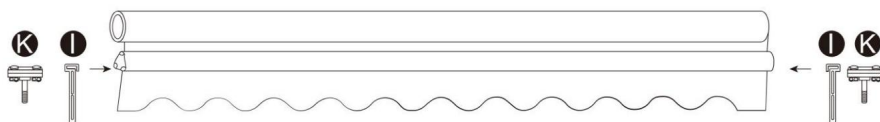
Placez l'extrémité du tissu avec la bande fine dans la rainure du rouleau. Placez ensuite l'extrémité avec la bande épaisse dans la coupe de la barre avant et mettez l'extrémité du volant avec la bande épaisse dans l'autre coupe.



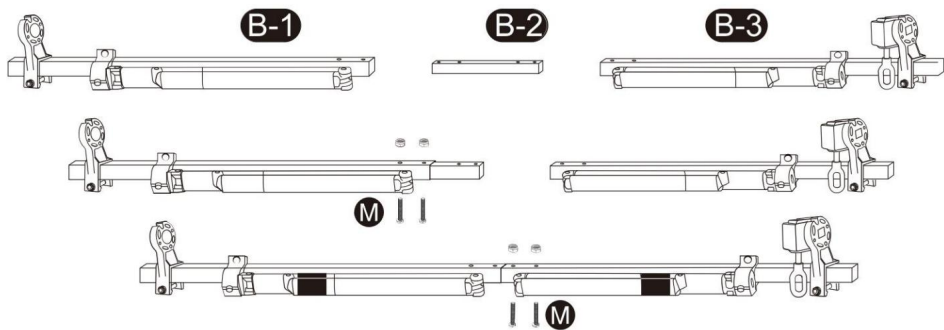
Roll up the interfacing cloth




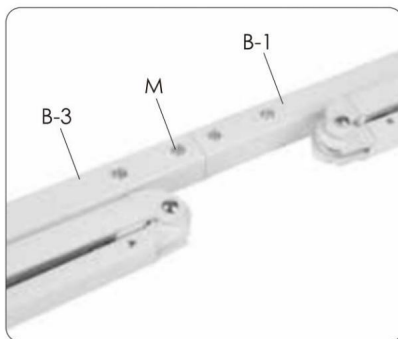
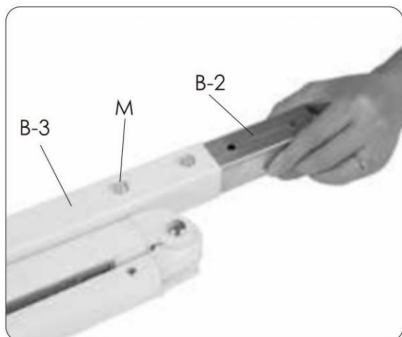
Faites glisser le bloqueur (I) et le connecteur de la barre de bras (K) dans le passage/la fente de la forme en coin barre avant, coupez la partie excédentaire de la longue bande. Ensuite, tirez sur les plastiques gauche et droit couvre (H) à chaque extrémité de la tige, puis vissez la vis (R) sur le couvercle en plastique pour Fixez le couvercle (H) et la bande (T) en place. Insérez le rotateur (V, W) dans le rouleau (A).



			H X1PCS
	K X2PCS		W X1PCS
	I X2PCS		V X1PCS

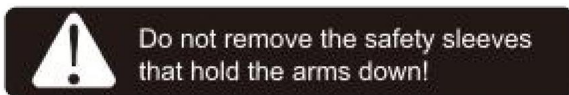


 Do not remove the safety sleeves that hold the arms down!



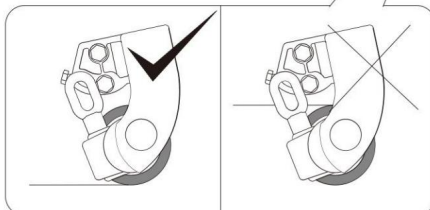
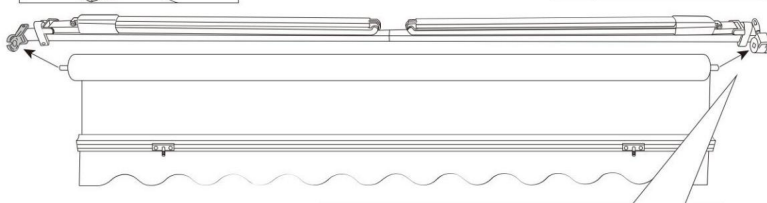
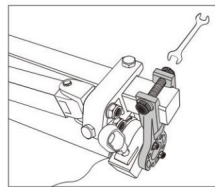
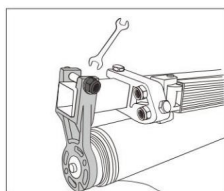
Desserrez légèrement l'écrou pour que les pièces puissent être déplacées vers la gauche et la droite pour un assemblage ultérieur.

Montage de l'ensemble du store : Insérez l'axe carré avec le tissu dans le trou carré du réducteur et le connecter à l'arbre rond du côté droit à l'aide d'un marteau.



Desserrez légèrement l'écrou afin que les pièces puissent être déplacées vers la gauche et la droite pour un assemblage ultérieur.

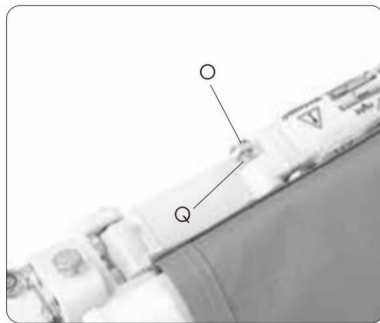
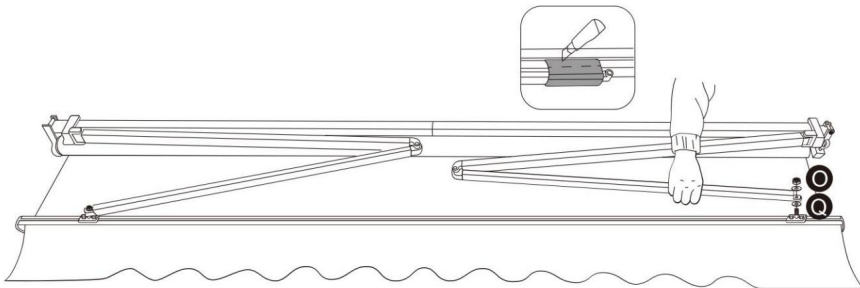
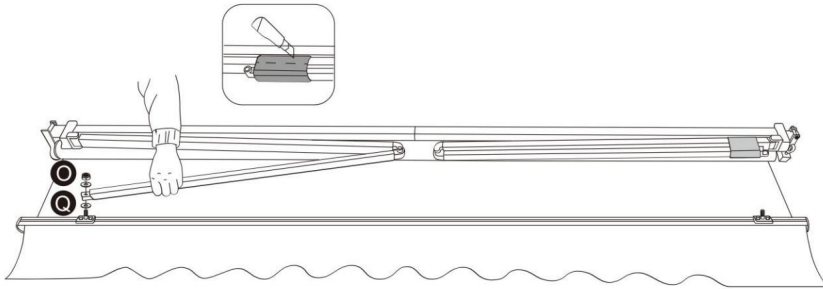
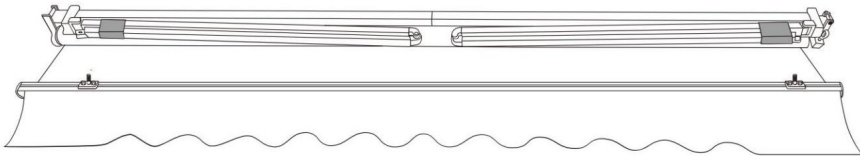
Montage de l'ensemble du store : Insérer l'axe carré dans le rouleau avec le tissu dans le carré trou de la boîte de vitesses, et le relier à un arbre rond sur le côté droit à l'aide d'un marteau.





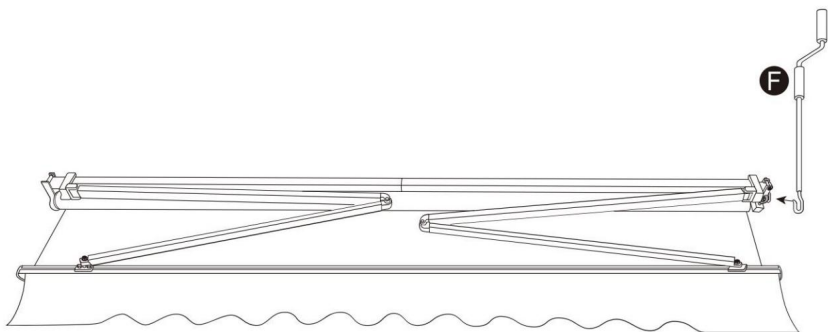
Faites attention au sens d'enroulement du tissu !



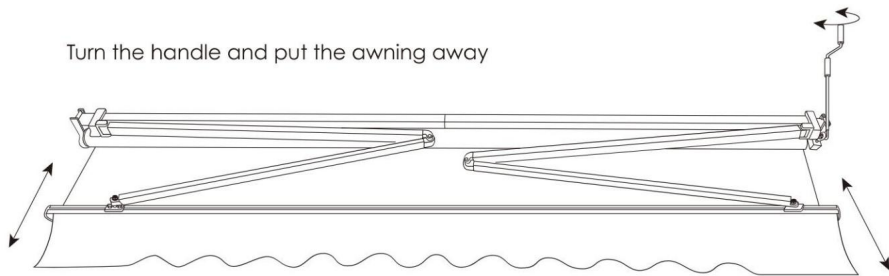
L'étape suivante consiste à déverrouiller les sangles de sécurité. Nous devons saisir fermement le membre de le mouvement du bras avec nos mains pour empêcher le membre du mouvement barre de bras pour éviter de blesser des personnes si elle sort de la bande de sécurité.



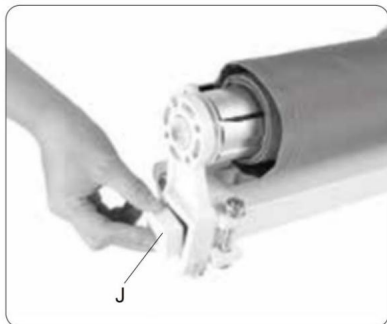
	Q X4PCS
	O X2PCS

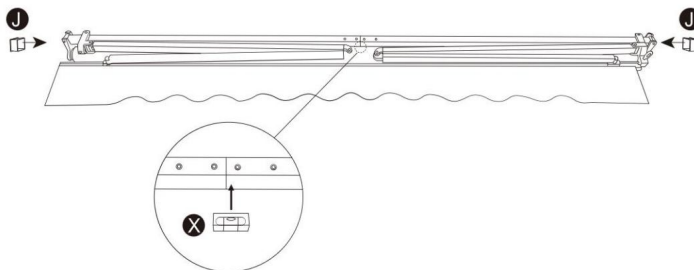


Turn the handle and put the awning away



After assembling, put the two square covers (J) into the end of rod B.

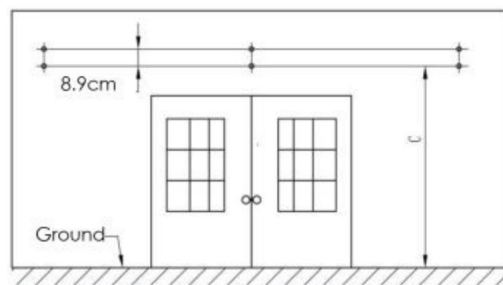




Veuillez préparer les outils suivants avant l'installation (non inclus avec le produit).

Procédure d'installation :

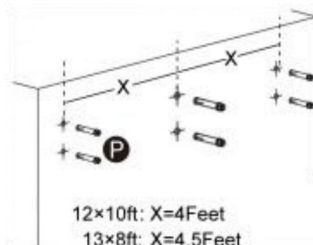
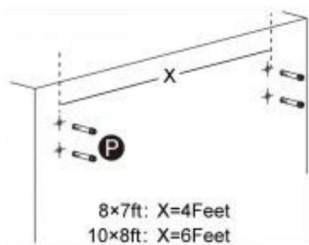
1. Mesurez la distance le long du mur où il peut être placé. Percez des trous pour les supports muraux sur le mur en fonction des distances d'installation et de la hauteur des supports muraux. le diamètre et la profondeur du trou doivent être les mêmes que ceux des boulons d'expansion.



Les trous de chaque groupe doivent être sur la même ligne dans le sens transversal et direction verticale.

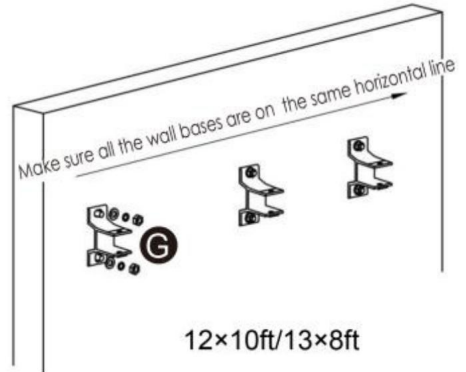
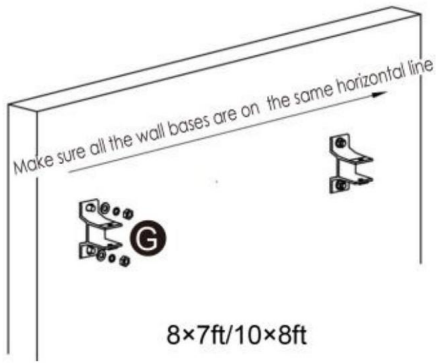
(Remarque : il est recommandé de tracer des lignes sur le mur en premier pour assurer la précision (position et taille des trous))

2. Enfoncez tous les boulons d'expansion dans les trous. Retirez ensuite les écrous et la rondelle.



(Remarque : Les boulons d'expansion doivent être complètement enfoncés dans le mur. Les boulons doivent être sortis du mur pour que les supports muraux puissent y être installés. L'écrou et la rondelle peuvent être séparés du boulon pendant le processus de transport. Veuillez les remettre dans leur position d'origine avant de les enfoncer dans le mur.)

3. Retirez les boulons d'origine des supports muraux, comme indiqué sur la figure. Utilisez des vis d'expansion pour fixer les supports muraux au mur. Ne serrez pas complètement. Laissez les supports muraux Reste sur le mur avec un peu de mouvement.



Distance d'installation entre les supports muraux

Auvent < 3m

Seulement 2 supports muraux pour chaque extrémité des barres de torsion.

2 supports muraux à chaque extrémité de la barre de torsion, un au milieu

Auvent 3,5 m ~ 4,5 m

support entre la distance des épaules de 2 bras (bras les supports renvoient aux étapes d'assemblage 6)

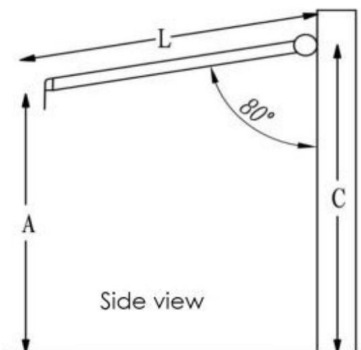
Auvent > 5m

2 supports muraux à chaque extrémité de la barre de torsion, 2 au milieu

les parenthèses se divisent en longueurs égales entre la distance

de 2 bras d'épaulement à chaque extrémité des barres de torsion. (Étapes de montage 6)

4. Comme indiqué sur la figure, nous recommandons de réaliser la surface du store de manière à former un angle de environ 80 degrés avec le mur lorsqu'il est ouvert.



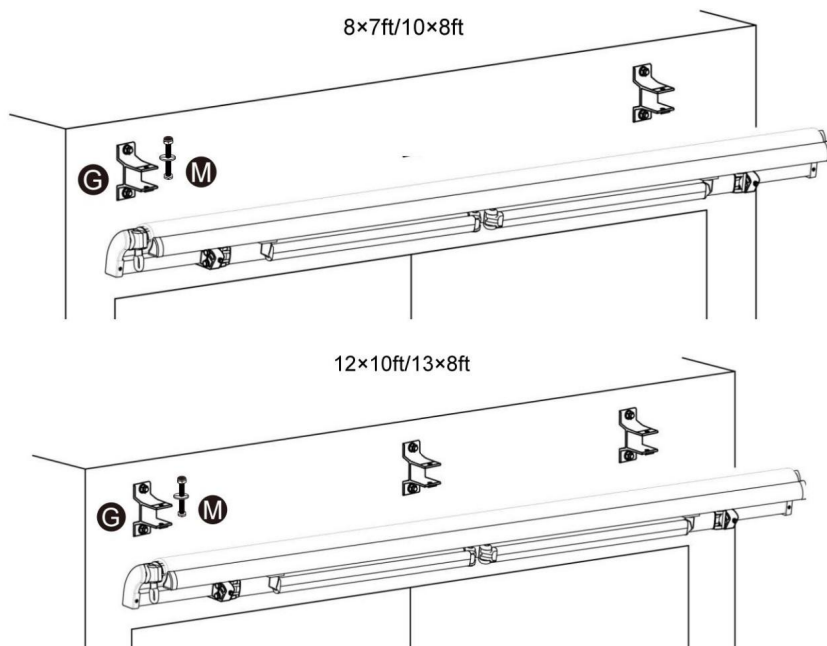
A) La hauteur de la barre avant que vous désirez

L) La longueur du bras s'étend

C) La hauteur des supports muraux

Vous pouvez suivre cette formule : $C = A + 0,17 * L$

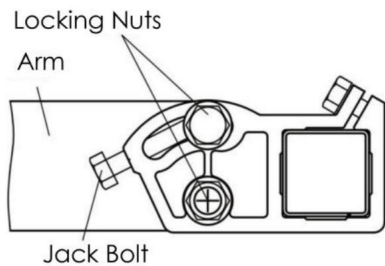
5. Installez le store sur les supports muraux conformément aux « Distances d'installation entre supports muraux » ci-dessus, placez les boulons d'origine sur les supports muraux et serrez-les. Enfin, serrez tous les boulons d'expansion.



ATTENTION : L'emplacement correct des supports est l'aspect le plus important de l'auvent installation. Il est essentiel de fixer tous les supports de montage aux montants, aux solives, en-têtes ou autres composants structurels majeurs.

AVERTISSEMENT : Si tous les supports ne sont pas solidement fixés au mur, cela peut entraîner effondrement de l'auvent et provoquer des blessures corporelles ou la mort.

6. Instruction pour la mise à niveau de la face avant

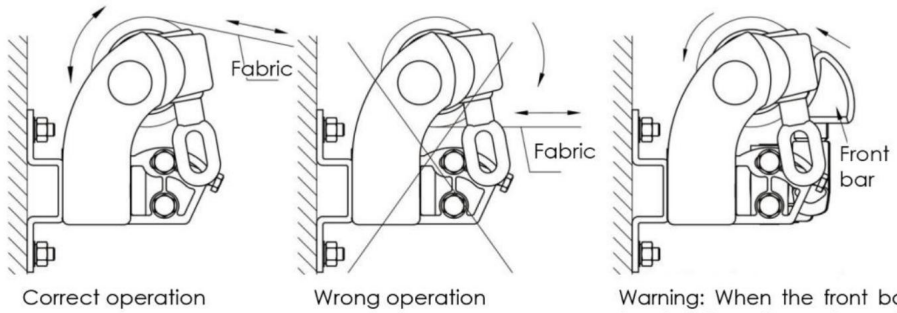


Desserrez les écrous de blocage.

Tournez le boulon du vérin pour régler le pas

Ajustez le bras jusqu'à ce que le côté avant reste dans une ligne horizontale.

Serrez les écrous de blocage.

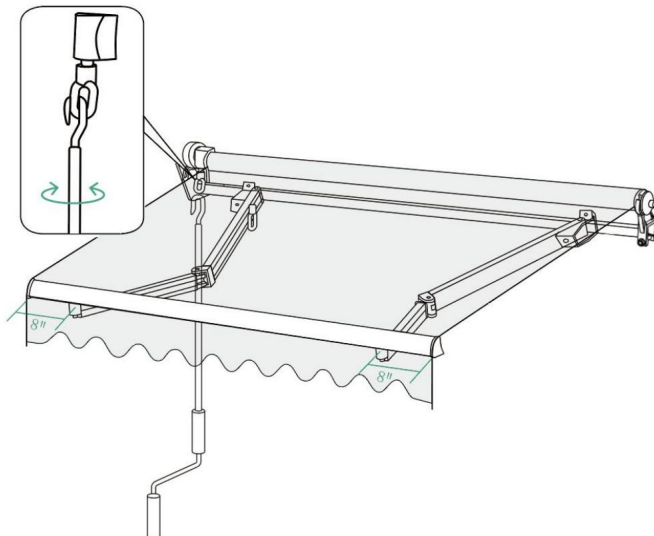


FAQ : Que faire si le tissu s'enroule de manière inégale ou si les bras ne peuvent pas s'ouvrir en même temps ?

Réponse : Vérifiez la stabilité des deux bras et ajustez le poignet du guidon avant du plus rapide bras vers l'extérieur en conséquence.

Accrochez la manivelle sur l'anneau de rotation. Vous pouvez faire tourner la manivelle dans un Sens horaire/antihoraire pour étirer/contracter le store de manière flexible.

Lorsque l'auvent est entièrement déployé, le bras de liaison des deux côtés est à environ 8 pouces du bord, mais il faut noter que la distance entre les deux côtés doit être constante. Sinon, cela entraînera un étirement inégal du produit.



Questions	Réponses
<p>Quand j'ouvre le store, pourquoi le la barre avant tirera le tissu et Une cantonnière vers une extrémité ?</p>	<p>A1 : Il y a deux raisons possibles pour une répartition inégale étirement du produit :</p> <p>1 : Le tissu n'est pas enroulé uniformément.</p> <p>2 : La distance entre les deux extrémités du coude le bras est incohérent.</p>
<p>Que dois-je faire si la barre avant tire le tissu et la cantonnière vers un fin?</p>	<p>A2 : Vous devez vérifier si le tissu est enroulé uniformément et ajustez le lien de la barre de bras en suivant ces étapes :</p> <p>1 : Tout d'abord, reprenez le store et fixez le bras avec des sangles pour éviter que le ressort ne blesse les personnes.</p> <p>2 : Réglez la distance entre le lien de la barre de bras et les deux extrémités doivent être cohérentes, environ 8".</p> <p>3 : Renforcer les vis de la liaison de la barre de bras pour qu'il ne soit pas facile de glisser.</p>

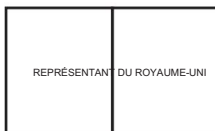
Adresse : Baoshanqu Shuangchenglu 803long 11hao 1602A-1609shi Shanghai

Importé en Australie : SIHAO PTY LTD, 1 ROKEVA STREET, ASTWOOD NSW 2122 Australie

Importé aux États-Unis : Sanven Technology Ltd. Suite 250, 9166 Anaheim Place, Rancho Cucamonga, CA 91730



SHUNSHUN GmbH
Römeräcker 9 Z2021,76351
Linkenheim-Hochstetten,Allemagne



Groupe Pooledas Ltd
Unité 5 Maison Albert Edward, Les Pavillons
Preston, Royaume-Uni

Fabriqué en Chine

VEVOR®

TOUGH TOOLS, HALF PRICE

Assistance technique et certificat de garantie
électronique www.vevor.com/support

VEVOR[®]

TOUGH TOOLS, HALF PRICE

Technischer Support und E-Garantie-Zertifikat www.vevor.com/support

EINZIEHBARE TERRASSENMARKISE

BENUTZERHANDBUCH

Wir sind weiterhin bestrebt, Ihnen Werkzeuge zu wettbewerbsfähigen Preisen anzubieten.

„Sparen Sie die Hälfte“, „Halber Preis“ oder andere ähnliche Ausdrücke, die wir verwenden, stellen nur eine Schätzung der Ersparnis dar, die Sie beim Kauf bestimmter Werkzeuge bei uns im Vergleich zu den großen Topmarken erzielen können, und bedeuten nicht unbedingt, dass sie alle von uns angebotenen Werkzeugkategorien abdecken. Wir möchten Sie freundlich daran erinnern, bei Ihrer Bestellung bei uns sorgfältig zu prüfen, ob Sie im Vergleich zu den großen Topmarken tatsächlich die Hälfte sparen.

VEVOR®

TOUGH TOOLS, HALF PRICE

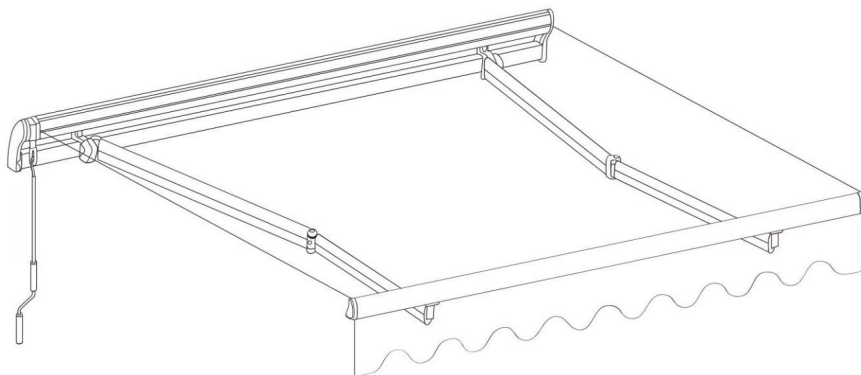
EINZIEHBARE TERRASSE
MARKISE

RA250200

RA300250

RA350300

RA400250



Brauchen Sie Hilfe? Kontaktieren Sie uns!

Sie haben Fragen zu unseren Produkten? Sie benötigen technischen Support? Dann kontaktieren Sie uns gerne:



Kundenservice@vevor.com

Dies ist die Originalanleitung. Bitte lesen Sie alle Anweisungen sorgfältig durch, bevor Sie das Gerät in Betrieb nehmen. VEVOR behält sich eine klare Auslegung unserer Bedienungsanleitung vor. Das Erscheinungsbild des Produkts richtet sich nach dem Produkt, das Sie erhalten haben. Bitte verzeihen Sie uns, dass wir Sie nicht erneut informieren, wenn es Technologie- oder Software-Updates für unser Produkt gibt.

BEACHTEN:

ÿ Vor widrigen Witterungsbedingungen schützen.

ÿ Mit feuchtem Tuch und mildem Reinigungsmittel abwischen. ÿ Keine Scheuermittel oder Reinigungsmittel verwenden.

ÿ Unachtsamkeit verursacht Feuer – halten Sie offene Flammen von Abdeckungen fern.

ÿ Für die Montage dieses Produkts werden 2 Personen empfohlen.

Bitte bewahren Sie diese Anleitung zum späteren Nachschlagen auf.

Spezifikationen


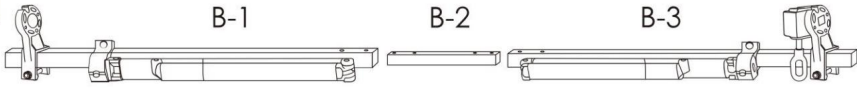
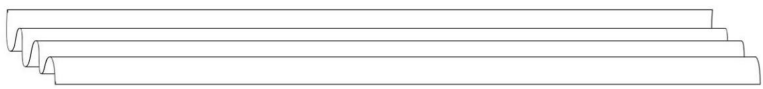

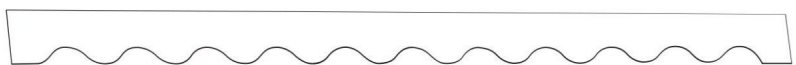
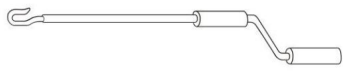






Modell	RA250200
Produktgröße	8x7 Fuß
Farbe	khaki










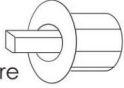
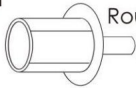
Modell	RA300250
Produktgröße	10x8 Fuß
Farbe	khaki

Modell	RA350300
Produktgröße	12x10ft
Farbe	khaki

Modell	RA400250
Produktgröße	13x8 Fuß
Farbe	khaki

TEILELISTE

A	
A-1	A-2 A-3
	
B	
B-1	B-2 B-3
	
C	
	
D	
D-1	D-2 D-3
	
E	
	
F	G
	
	8×7ft/10×8ft 2pcs 12×10ft/13×8ft 3pcs
	H
	
	M4X20 1pcs
I	J
	
2pcs	2pcs
K	L
	
M10 2pcs	M6X60 4pcs

<p>M</p>  <p>M6X45 2pcs</p>	<p>N</p>  <p>M6 4pcs</p>	<p>O</p>  <p>M10 2pcs</p>	<p>P</p>  <p>8×7ft/10×8ft 4pcs 12×10ft/13×8ft 6pcs M12X100</p>
<p>Q</p>  <p>M10 4pcs</p>	<p>R</p>  <p>M6 8pcs</p>	<p>S</p>  <p>M4X10 12+2pcs</p>	<p>T</p>  <p>2pcs</p>
<p>U</p>  <p>1pc</p>	<p>V</p>  <p>Square 1pc</p>	<p>W</p>  <p>Round 1pc</p>	

Bitte legen Sie vor der Installation die folgenden Werkzeuge bereit (nicht im Lieferumfang des Produkts enthalten).



Bohrmaschine



Band



Schlüssel



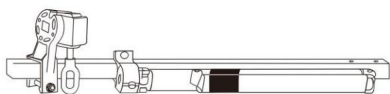
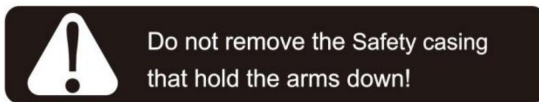
Gummihammer

WARNUNG

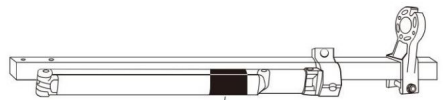
Bitte lesen Sie die Bedienungsanleitung vor der Verwendung sorgfältig durch.

Bitte montieren Sie dieses Produkt streng nach der Anleitung.

Bitte überprüfen Sie nochmals die Vollständigkeit des Packungsinhalts.



Safety casing

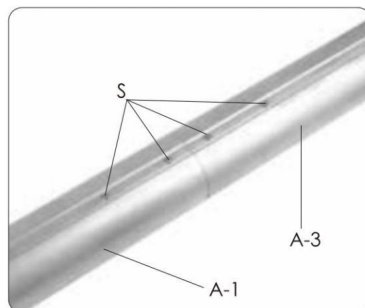
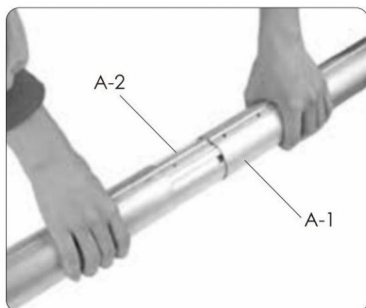
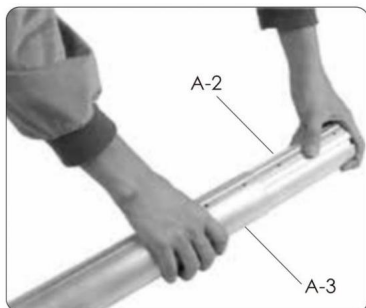
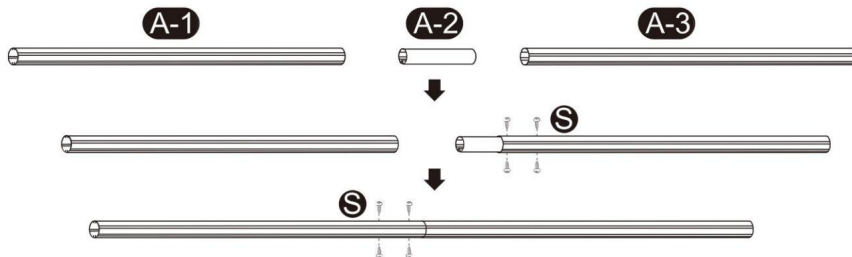


Safety casing

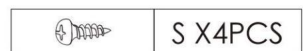
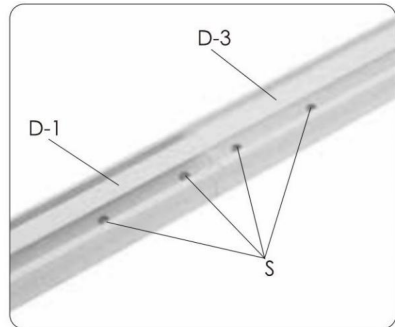
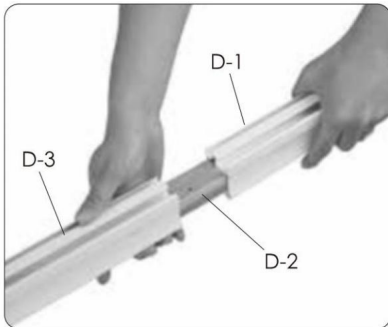
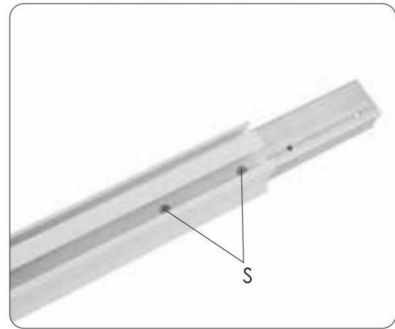
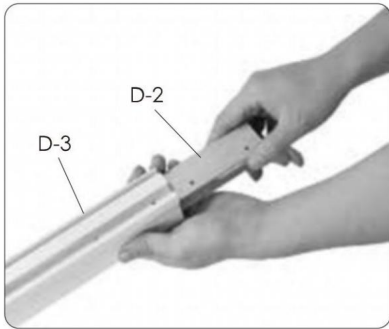
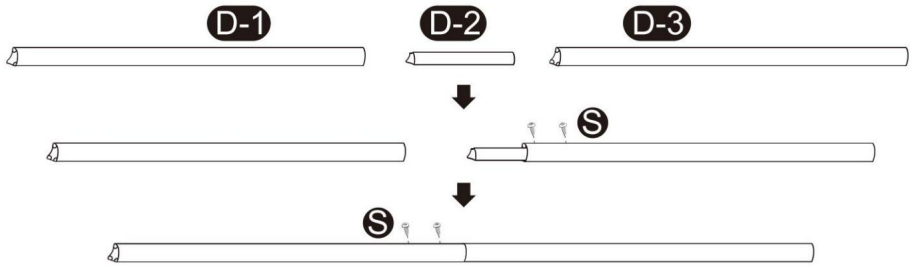
Der mechanische Arm springt sofort nach dem Entfernen der Sicherheitsummantelung heraus, was Beschädigung des Assemblers. Bitte entfernen Sie nicht die Schutzummantelung.

Montageschritte

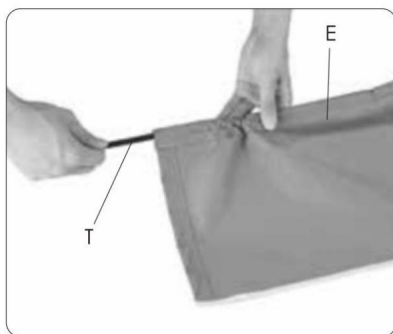
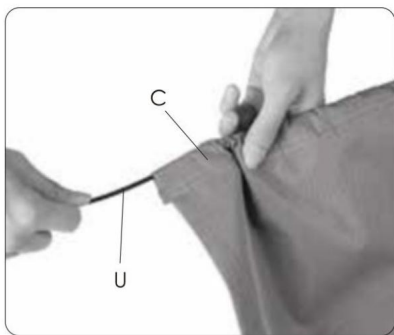
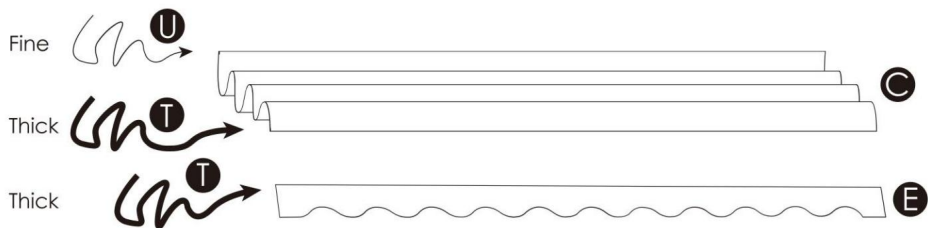
Rollenmontage: Den Rollenverbinder (A-2) in die rechte Rolle (A-3) stecken und festschrauben mit der Schraube (S). Verbinden Sie die linke Riemenscheibe (A-1) mit dem Riemenscheibenverbinder (A-2) und befestigen Sie mit der Schraube (S). Nun haben Sie eine durchgehende Walze.



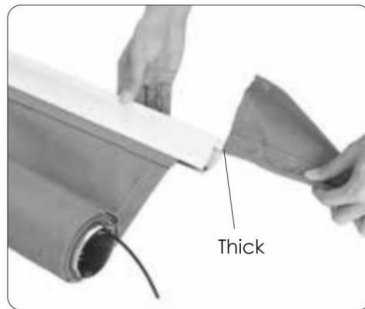
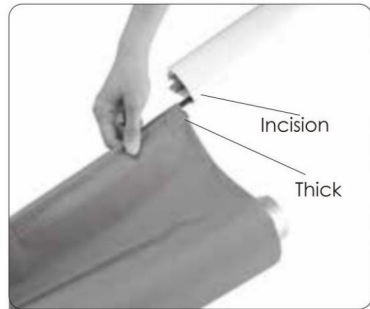
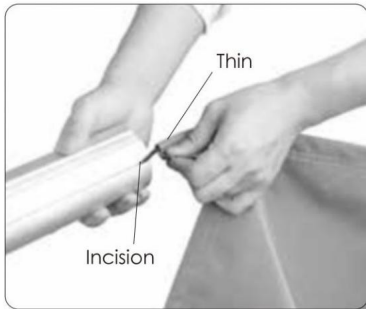
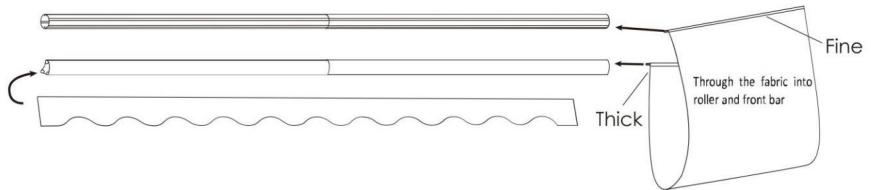
Zusammenbau der vorderen Stange: Stecken Sie den vorderen Stangenverbinder (D-2) in die rechte vordere Stange (D-3) und Befestigen Sie es mit der Schraube (S). Verbinden Sie die linke vordere Stange (D-1) mit dem Verbinder (D-2) und befestigen Sie sie mit der Schraube (S). Sie haben nun eine durchgehende Frontstange.



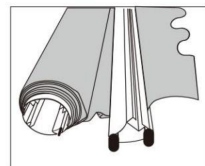
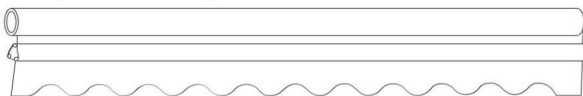
Falten Sie den Markisenstoff auseinander. Sie erhalten ein großes Stück Stoff (C) und einen Volant mit einem gewellte Kante. Sie erhalten auch drei Streifen, zwei dicke und einen dünneren. Legen Sie den dicken und dünne Streifen in beide Enden des großen Stoffstücks.



Legen Sie das Ende des Stoffes mit dem dünnen Streifen in die Nut der Rolle. Legen Sie dann das Ende mit den dicken Streifen in den Schnitt der Vorderleiste und legen Sie das Ende des Volants mit dem dicken Streifen hinein der andere Schnitt davon.



Roll up the interfacing cloth

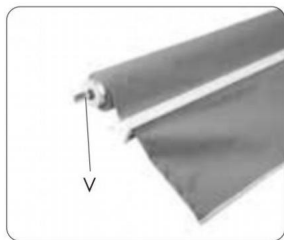
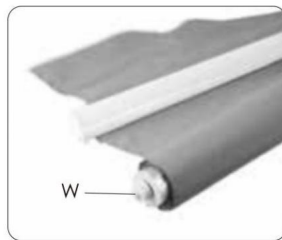
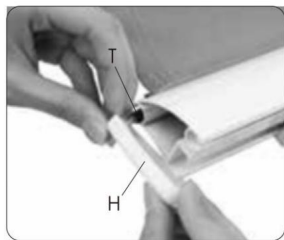
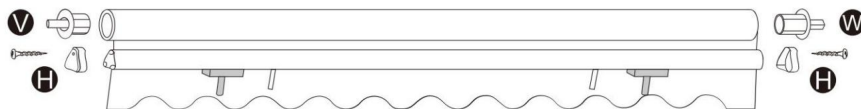
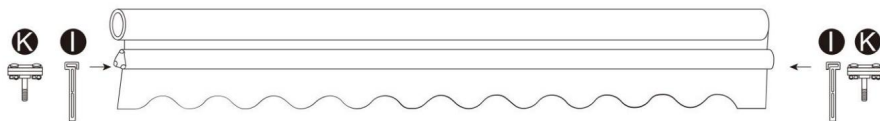


Schieben Sie den Blocker (I) und den Arm-Stangen-Verbinder (K) in den Durchgang / Schlitz im keilförmigen

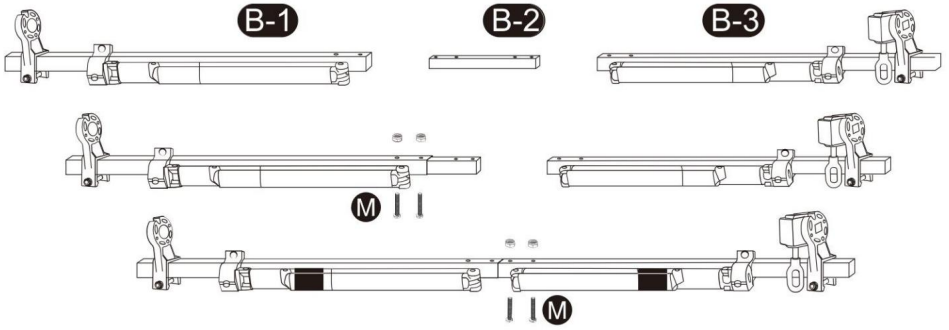
Vordere Leiste, Schneiden Sie den überstehenden Teil des langen Streifens ab. Ziehen Sie dann die linke und rechte Plastik


Abdeckungen (H) an jedem Ende der Stange, und schrauben Sie dann die Schraube (R) an der Kunststoffabdeckung fest, um

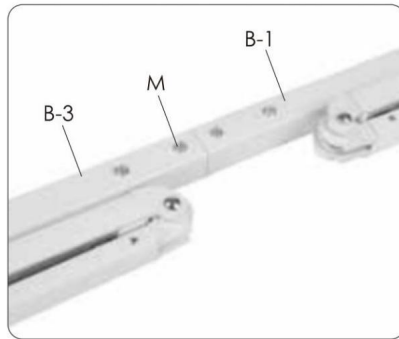
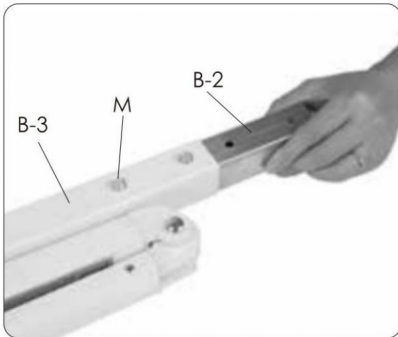
Befestigen Sie die Abdeckung (H) und den Streifen (T) an ihrem Platz. Setzen Sie den Rotator (V, W) in die Rolle (A) ein.



			H X1PCS
	K X2PCS		W X1PCS
	I X2PCS		V X1PCS



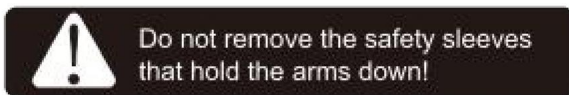
 Do not remove the safety sleeves that hold the arms down!



Durch leichtes Lösen der Mutter können die Teile zur weiteren Montage nach links und rechts verschoben werden.

Montage der gesamten Markise: Stecken Sie die Vierkantwelle mit Tuch in die Vierkantbohrung der

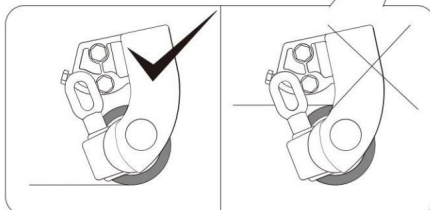
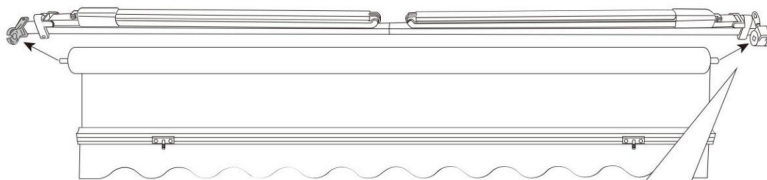
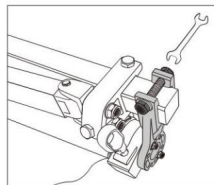
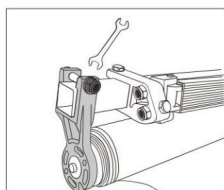
Getriebe und verbinden Sie es mit der runden Welle auf der rechten Seite mit einem Hammer.



Durch leichtes Lösen der Mutter können die Teile zur weiteren Montage nach links und rechts verschoben werden.

Montage der gesamten Markise: Stecken Sie die Vierkantwelle der Tuchwelle in die Vierkantwelle

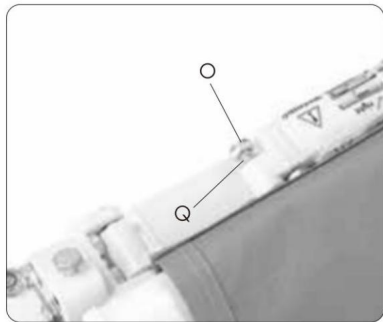
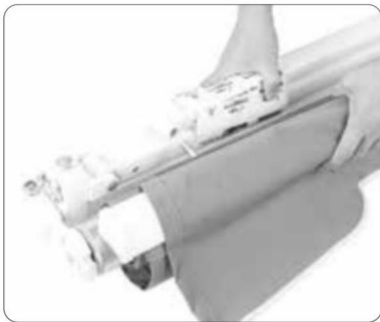
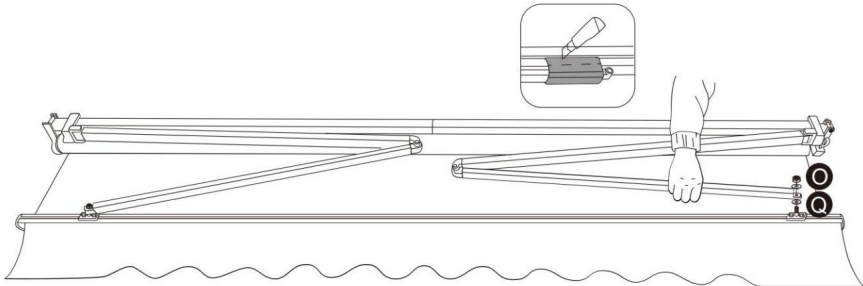
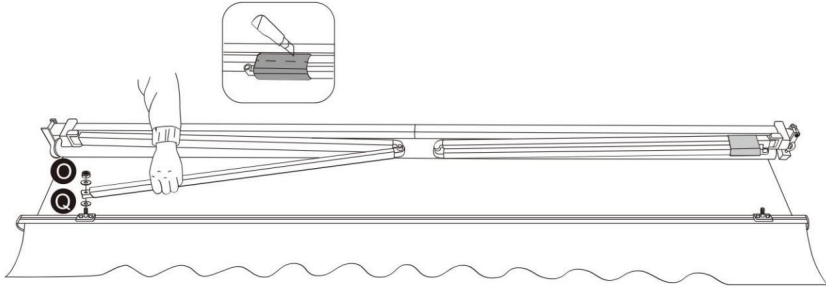
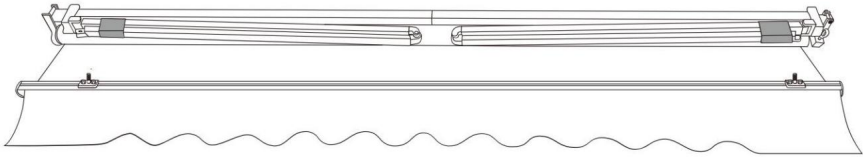
Loch des Getriebes und verbinden Sie es mit einer runden Welle auf der rechten Seite mithilfe eines Hammers.





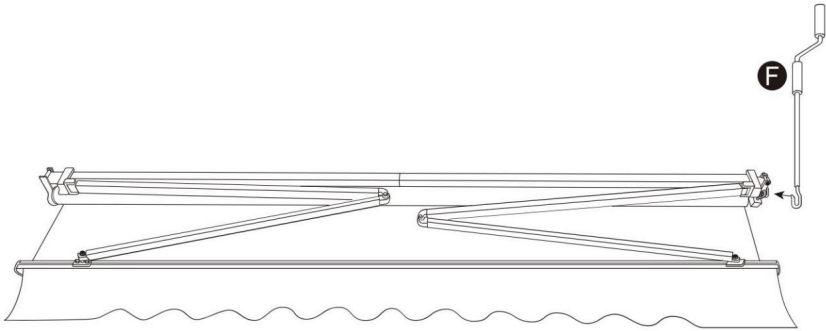
Achten Sie auf die Wickelrichtung des Tuches!



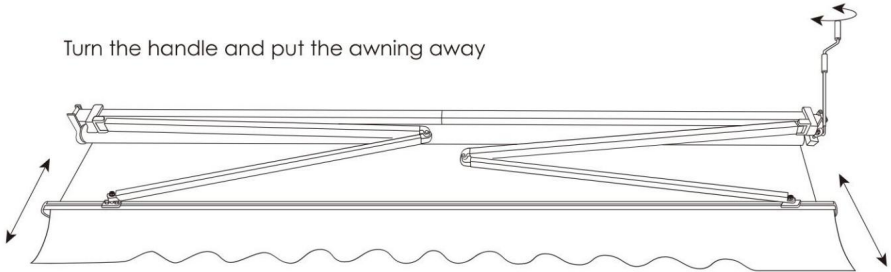
Der nächste Schritt ist das Lösen der Sicherheitsgurte. Wir müssen den Schenkel fest umklammern, die Bewegungsarmstange mit unseren Händen, um das Glied der Bewegung zu verhindern, dass die Armstange Personen verletzt, wenn sie aus dem Sicherheitsband springt.



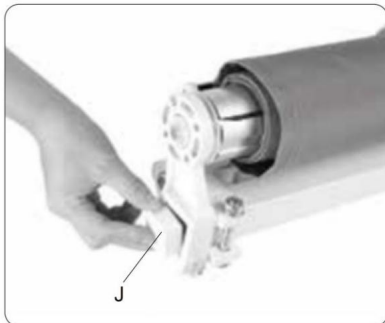
	Q X4PCS
	O X2PCS

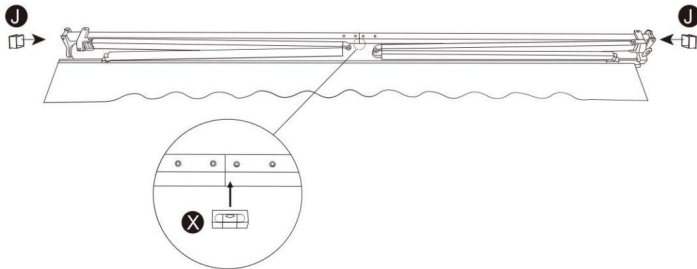


Turn the handle and put the awning away



After assembling, put the two square covers (J) into the end of rod B.



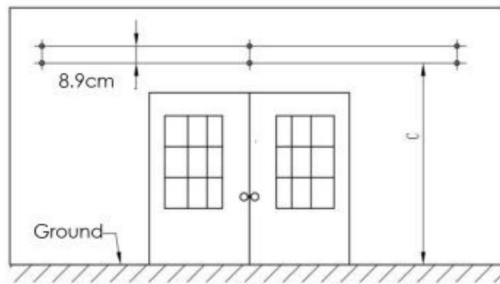


Bitte legen Sie vor der Installation die folgenden Werkzeuge bereit (nicht im Lieferumfang des Produkts enthalten).

Installationsverfahren:

1. Messen Sie den Abstand entlang der Wand, an dem es angebracht werden kann. Bohren Sie Löcher für Wandhalterungen an der Wand entsprechend den Montageabständen und der Höhe der Wandhalterungen. Die

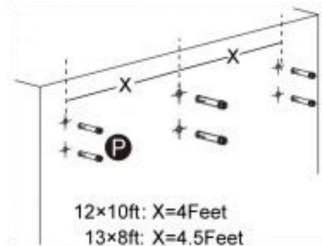
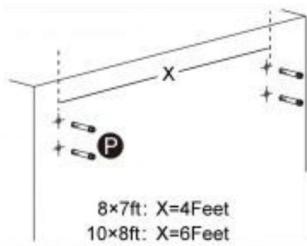
Durchmesser und Tiefe des Lochs müssen mit denen der Dehnschrauben übereinstimmen.



Die Löcher jeder Gruppe müssen auf der gleichen Linie in Querrichtung und vertikale Richtung.

(Hinweis: Es wird empfohlen, Linien zu zeichnen an der Wand an, um eine genaue Position und Größe der Löcher)

2. Schlagen Sie alle Dehnschrauben mit einem Hammer in die Löcher. Nehmen Sie dann die Muttern und die Unterlegscheibe ab.



(Hinweis: ÿ Die Spreizdübel müssen vollständig in die Wand eingeschlagen

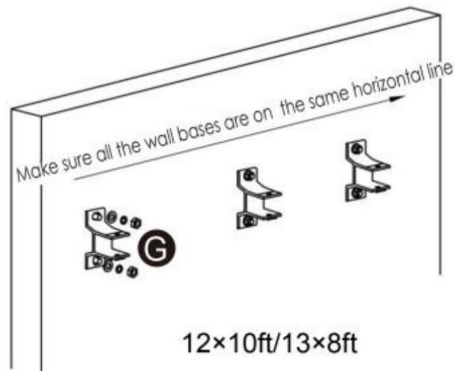
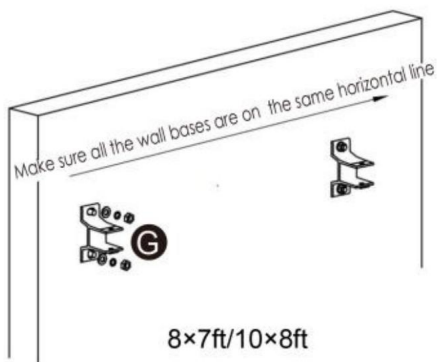
werden. ÿ Die Dübel müssen aus der Wand herausragen, damit die Wandhalterungen daran

montiert werden können. ÿ Mutter und Unterlegscheibe können sich während des Transports vom Dübel lösen.

Bitte legen Sie sie wieder in ihre ursprüngliche Position, bevor Sie sie in die Wand hämmern.)

3. Die Originalschrauben der Wandhalterungen wie in der Abbildung gezeigt lösen.

Schrauben, um die Wandhalterungen an der Wand zu befestigen. Nicht vollständig festziehen. Lassen Sie die Wandhalterungen mit einer kleinen Bewegung an der Wand bleiben.



Montageabstand zwischen Wandhaltern

Markise < 3m

Nur 2 Wandhalterungen für jedes Ende der Drehstäbe.

2 Wandhalterungen an jedem Ende des Torsionsstabes, eine mittlere

Markise 3,5m ~ 4,5m

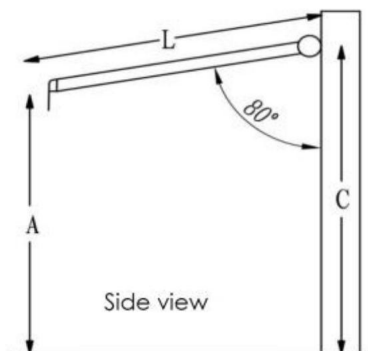
Halterung zwischen dem Abstand von 2 Arm Schultern (Arm Klammern beziehen sich auf Montageschritte 6)

2 Wandhalterungen an jedem Ende des Torsionsstabes, 2 in der Mitte

Markise > 5m

Klammern teilen sich in gleiche Längen zwischen dem Abstand aus 2 Armschultern an jedem Ende der Torsionsstäbe. (Montageschritte 6)

4. Wie in der Abbildung gezeigt, empfehlen wir, die Markisenfläche so zu gestalten, dass sie einen Winkel von ca. 80 Grad zur Wand, wenn es geöffnet ist.



A) Die gewünschte Höhe der Frontstange

L) Die Länge des ausgestreckten Arms

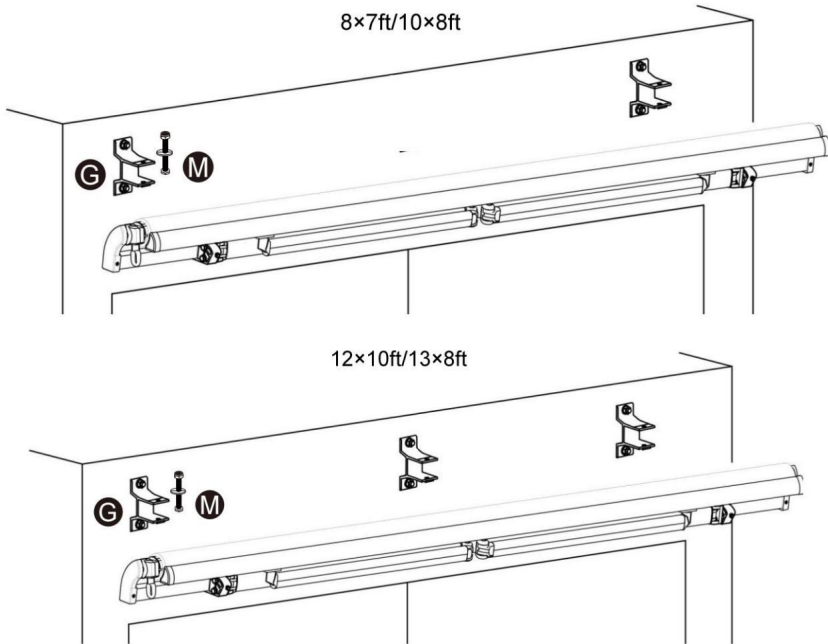
C) Die Höhe der Wandhalterungen

Sie können dieser Formel folgen: $C = A + 0,17 * L$

5. Montieren Sie die Markise an den Wandhalterungen gemäß „**Montageabstände zwischen**

Wandhalterungen“ oben, stecken Sie die Originalschrauben auf die Wandhalterungen und ziehen Sie diese fest.

Befestigen Sie alle Dehnschrauben.



ACHTUNG: Die richtige Platzierung der Halterungen ist der wichtigste Aspekt der Markise

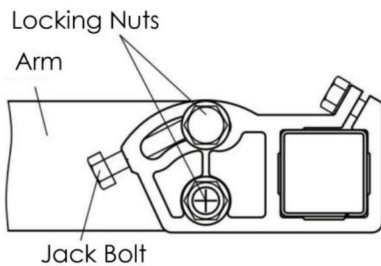
Installation. Es ist wichtig, dass Sie alle Montagehalterungen an Bolzen, Balken,

Header oder andere wichtige Strukturkomponenten.

WARNUNG: Wenn Sie nicht alle Halterungen sicher an der Wand befestigen, kann dies dazu führen, dass

zum Zusammenbruch der Markise und zu Verletzungen oder zum Tod führen.

6. Anleitung zur Nivellierung der Vorderseite

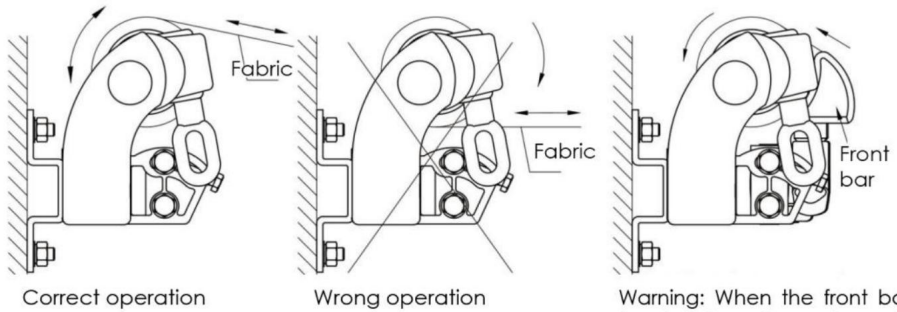


• Die Sicherungsmuttern lösen. • Den

Druckbolzen drehen, um die Steigung einzustellen

• Verstellen Sie den Arm, bis die Vorderseite in einer horizontalen Linie.

• Die Kontermuttern festziehen.



FAQ: Was ist, wenn sich der Stoff ungleichmäßig wickelt oder die Arme nicht gleichzeitig geöffnet werden können?

Antwort: Überprüfen Sie die Stabilität der beiden Arme und passen Sie das vordere Lenkerhandgelenk des schnelleren Arm entsprechend nach außen.

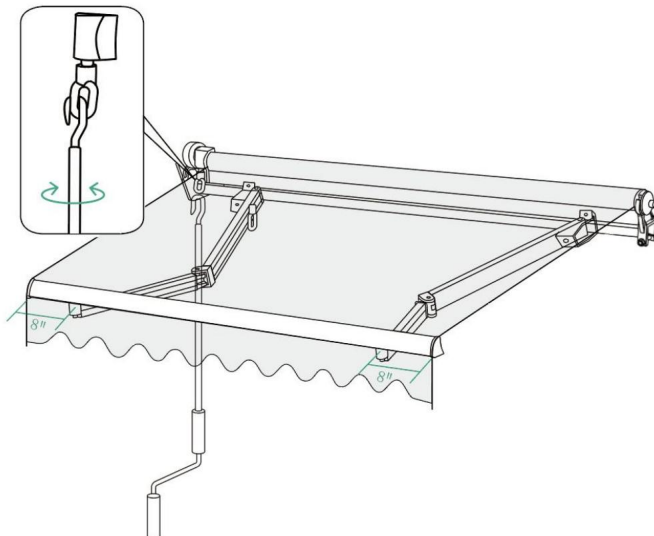
• Hängen Sie die Handkurbel an den Drehring. Sie können die Handkurbel in einer

Im Uhrzeigersinn/gegen den Uhrzeigersinn, um die Markise flexibel auszufahren/einzufahren.

• Wenn die Markise vollständig ausgefahren ist, ist die Armverbindung auf beiden Seiten etwa 20 cm vom Rand entfernt.

Es muss jedoch beachtet werden, dass der Abstand zwischen den beiden Seiten gleich sein muss. Andernfalls

Dies führt zu einer ungleichmäßigen Dehnung des Produkts.

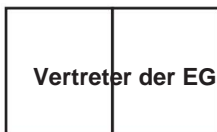


Fragen	Antworten
<p>Wenn ich die Markise öffne, warum vordere Stange zieht den Stoff und Volant zu einem Ende hin?</p>	<p>A1: Es gibt zwei mögliche Gründe für ungleichmäßige Produktdehnung:</p> <p>1: Der Stoff ist nicht gleichmäßig aufgerollt.</p> <p>2: Der Abstand zwischen den beiden Enden der gebogenen Arm ist inkonsistent.</p>
<p>Was soll ich tun, wenn die Frontstange zieht Stoff und Volant in einer Ende?</p>	<p>A2: Sie sollten überprüfen, ob der Stoff gleichmäßig gerollt ist und Passen Sie die Armstangenverbindung wie folgt an:</p> <p>1: Nehmen Sie zunächst die Markise zurück und fixieren Sie den Arm mit Gurten, um zu verhindern, dass die Feder Personen verletzt.</p> <p>2: Stellen Sie den Abstand zwischen Armstangenverbindung und beide Enden müssen gleichmäßig sein, etwa 20 cm.</p> <p>3: Verstärken Sie die Schrauben der Verbindung der Armstange damit es nicht leicht verrutscht.</p>

Adresse: Baoshanqu Shuangchenglu 803long 11hao 1602A-1609shi Shanghai

Nach AUS importiert: SIHAO PTY LTD, 1 ROKEVA STREETEASTWOOD NSW 2122 Australien

Importiert in die USA: Sanven Technology Ltd.Suite 250, 9166 Anaheim Place, Rancho Cucamonga, CA 91730



SHUNSHUN GmbH
Römeräcker 9 Z2021,76351
Linkenheim-Hochstetten, Deutschland



Pooledas Group Ltd
Einheit 5 Albert Edward House, Die Pavillons
Preston, Vereinigtes Königreich

In China hergestellt

VEVOR[®]

TOUGH TOOLS, HALF PRICE

Technischer Support und E-Garantie-Zertifikat

www.vevor.com/support

VEVOR[®]

TOUGH TOOLS, HALF PRICE

Wsparcie techniczne i certyfikat gwarancji elektronicznej www.vevor.com/support

Rozwijana marka tarasowa

INSTRUKCJA OBSŁUGI

Nadal staramy się oferować Państwu narzędzia w konkurencyjnych cenach.

„Oszczędź połowę”, „Połowa ceny” lub inne podobne wyrażenia używane przez nas stanowią jedynie szacunkowe oszczędności, jakie możesz uzyskać kupując u nas określone narzędzia w porównaniu z głównymi markami i niekoniecznie oznaczają one objęcie wszystkich kategorii narzędzi oferowanych przez nas. Uprzejmie przypominamy, aby dokładnie sprawdzić, czy składając u nas zamówienie faktycznie oszczędzasz połowę w porównaniu z głównymi markami.

VEVOR®

TOUGH TOOLS, HALF PRICE

Rozkładany taras

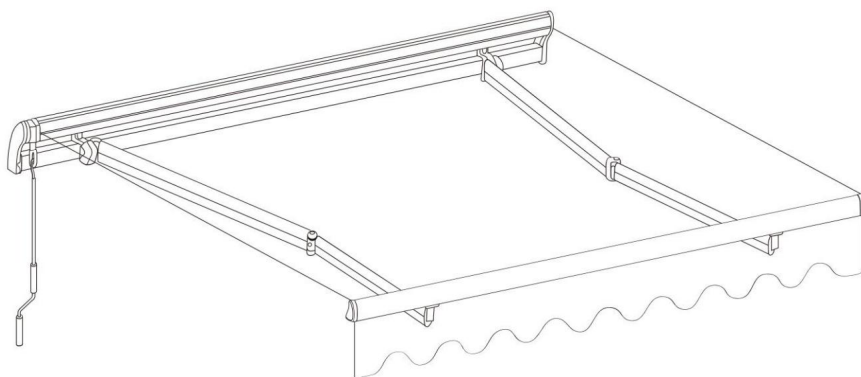
MARKIZA

RA250200

RA300250

RA350300

RA400250



POTRZEBUJESZ POMOCY? SKONTAKTUJ SIĘ Z NAMI!

Masz pytania dotyczące produktu? Potrzebujesz wsparcia technicznego? Skontaktuj się z nami:

 Obsługa Klienta@vevor.com

To jest oryginalna instrukcja, przed użyciem należy uważnie przeczytać wszystkie instrukcje. VEVOR zastrzega sobie jasną interpretację naszej instrukcji obsługi. Wygląd produktu będzie zależał od produktu, który otrzymałeś. Prosimy o wybaczenie, że nie poinformujemy Cię ponownie, jeśli w naszym produkcie pojawią się jakiegokolwiek aktualizacje technologiczne lub oprogramowania.

OGŁOSZENIE:

Chronić przed niekorzystnymi warunkami pogodowymi.

Przecierać wilgotną szmatką i łagodnym detergentem. Nie używać materiałów ściernych ani środków czyszczących.

Nieostrożność może spowodować pożar - trzymaj otwarty ogień z dala od pokryw.

Zaleca się, aby do montażu tego produktu zaangażowane były 2 osoby.

Prosimy zachować niniejszą instrukcję do wykorzystania w przyszłości.

SPECYFIKACJE


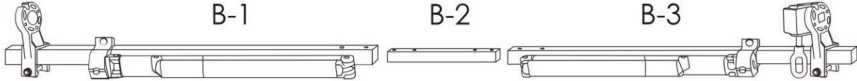
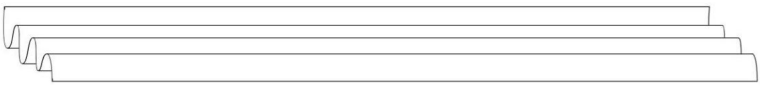


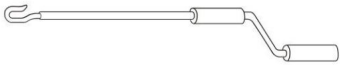






Model	RA250200
Rozmiar produktu	8×7 stóp
Kolor	khaki










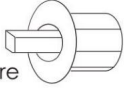
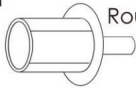
Model	RA300250
Rozmiar produktu	10×8 stóp
Kolor	khaki

Model	RA350300
Rozmiar produktu	12×10 stóp
Kolor	khaki

Model	RA400250
Rozmiar produktu	13×8 stóp
Kolor	khaki

LISTA CZĘŚCI

A	
A-1	A-2 A-3
	
B	
B-1	B-2 B-3
	
C	
	
D	
D-1	D-2 D-3
	
E	
	
F	G
	
	8×7ft/10×8ft 2pcs 12×10ft/13×8ft 3pcs
	H
	
	M4X20 1pcs
I	J
	
2pcs	2pcs
K	L
	
M10 2pcs	M6X60 4pcs

<p>M</p>  <p>M6X45 2pcs</p>	<p>N</p>  <p>M6 4pcs</p>	<p>O</p>  <p>M10 2pcs</p>	<p>P</p>  <p>8×7ft/10×8ft 4pcs 12×10ft/13×8ft 6pcs M12X100</p>
<p>Q</p>  <p>M10 4pcs</p>	<p>R</p>  <p>M6 8pcs</p>	<p>S</p>  <p>M4X10 12+2pcs</p>	<p>T</p>  <p>2pcs</p>
<p>U</p>  <p>1pc</p>	<p>V</p>  <p>Square 1pc</p>	<p>W</p>  <p>Round 1pc</p>	

Przed instalacją należy przygotować następujące narzędzia (nie są dołączone do produktu).



Wiertarka elektryczna



Taśma



Klucz



Młotek gumowy

OSTRZEŻENIE

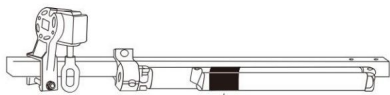
Przed użyciem należy uważnie przeczytać instrukcję obsługi.

Proszę złożyć ten produkt ściśle według instrukcji.

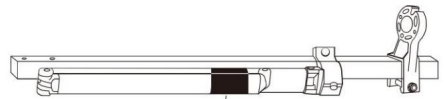
Sprawdź dokładnie, czy wszystkie elementy opakowania są nienaruszone.



Do not remove the Safety casing that hold the arms down!



Safety casing



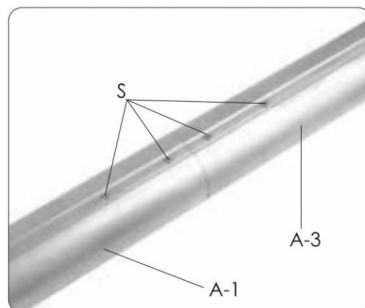
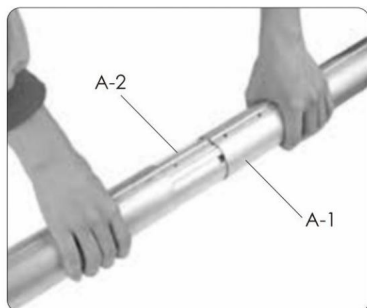
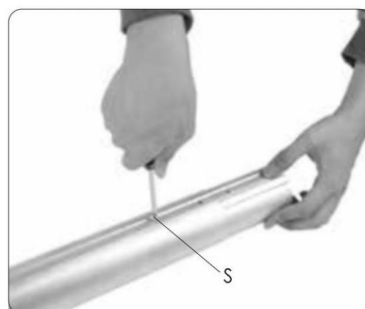
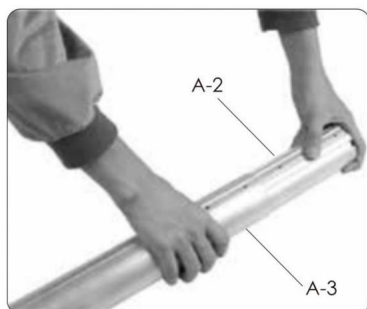
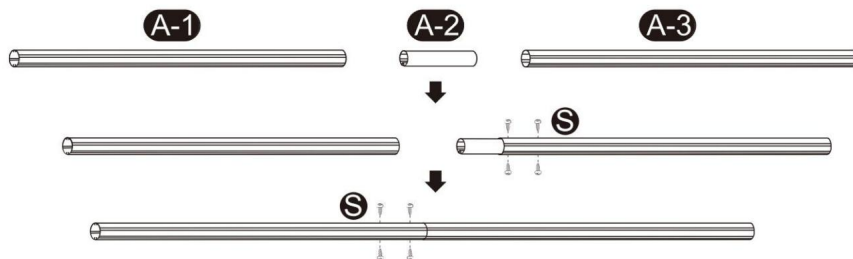
Safety casing

Ramię mechaniczne wysunie się natychmiast po zdjęciu osłony zabezpieczającej, co spowoduje spowodować uszkodzenie montażysty. Proszę nie usuwać obudowy zabezpieczającej.

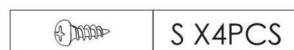
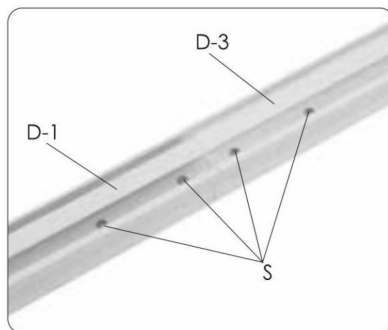
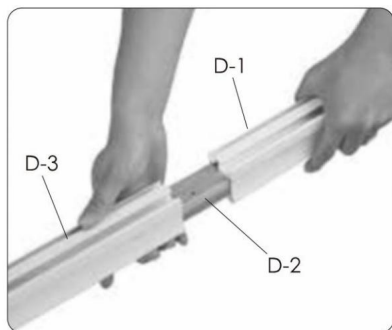
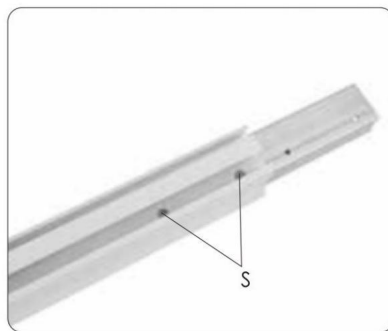
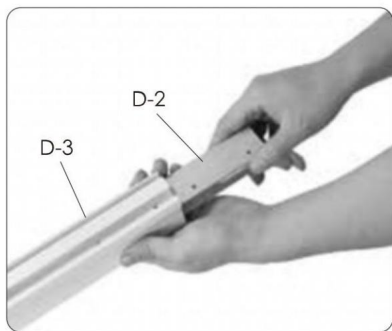
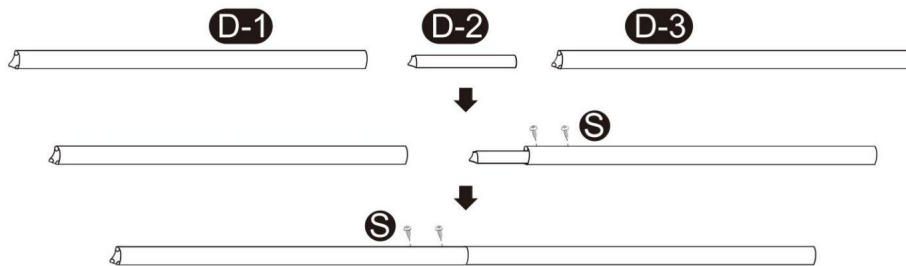
Etapy montażu

Montaż rolki: Włóż łącznik rolki (A-2) do prawej rolki (A-3) i zabezpiecz.

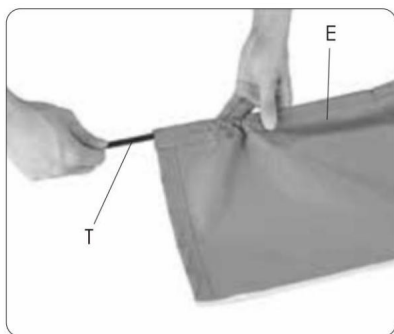
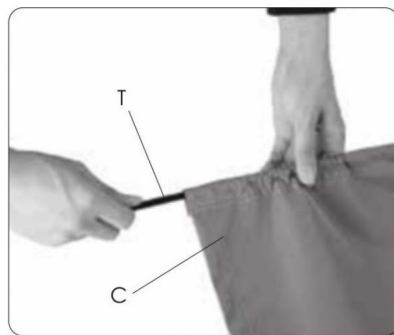
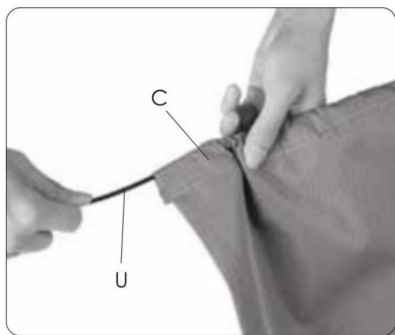
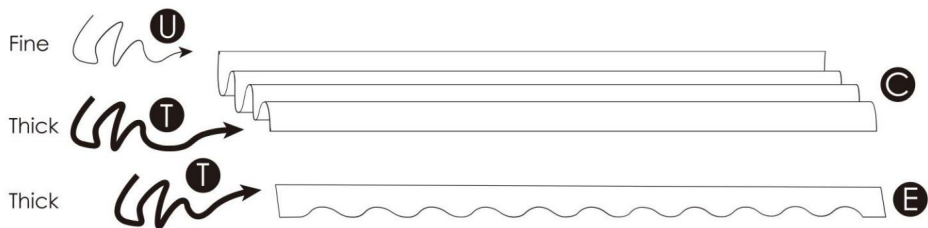
za pomocą śruby (S). Połącz lewe koło pasowe (A-1) ze złączem koła pasowego (A-2) i zamocuj za pomocą śruby (S). Teraz masz wałek pełnej długości.



Montaż przedniego słupka: Włóż złącze przedniego słupka (D-2) do prawego przedniego słupka (D-3) i zabezpiecz go śrubą (S). Podłącz lewy przedni pręt (D-1) do łącznika (D-2) i zabezpiecz go ze śrubą (S). Teraz masz przednią belkę pełnej długości.

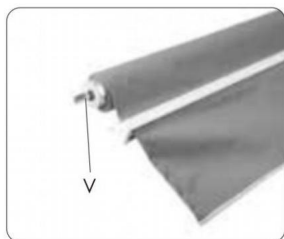
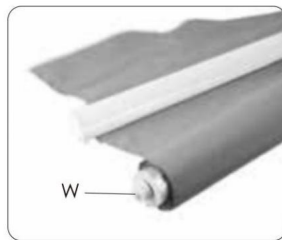
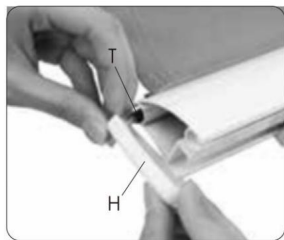
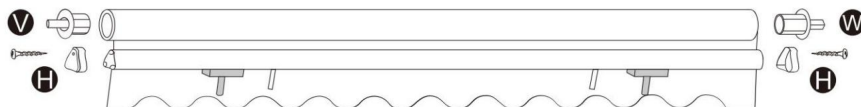
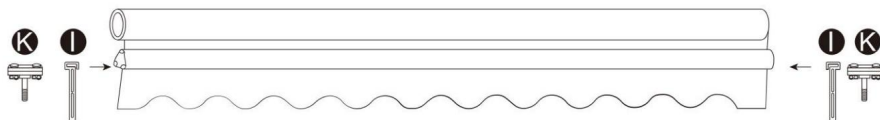


Rozłóż materiał markizy. Otrzymasz duży kawałek materiału (C) i falbanę z falisty brzeg. Będziesz mieć również trzy paski, dwa grube i jeden cieńszy. Włóż gruby i cienkie paski na obu końcach dużego kawałka materiału.

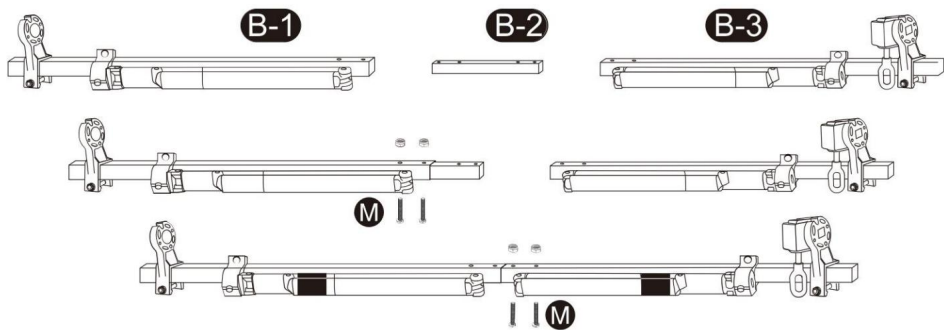



Wsuń bloker (I) i łącznik ramienia-drażka (K) w otwór/szczelinę w klinie.

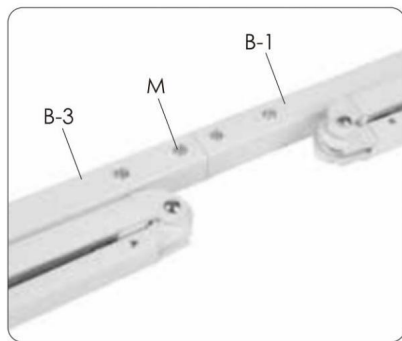
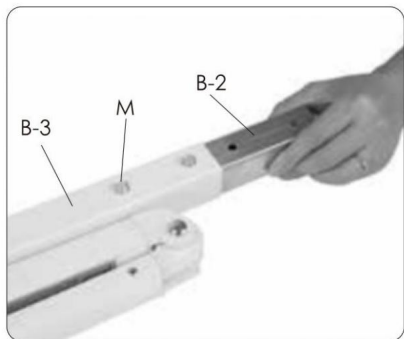
przedni pasek, Odetnij nadmiar długiego paska. Następnie pociągnij za lewy i prawy plastik pokrywy (H) na każdym końcu pręta, a następnie wkręć śrubę (R) na plastikową pokrywę, aby Zabezpiecz pokrywę (H) i pasek (T) na miejscu. Włóż rotator (V, W) do wałka (A).



			H X1PCS
	K X2PCS		W X1PCS
	I X2PCS		V X1PCS



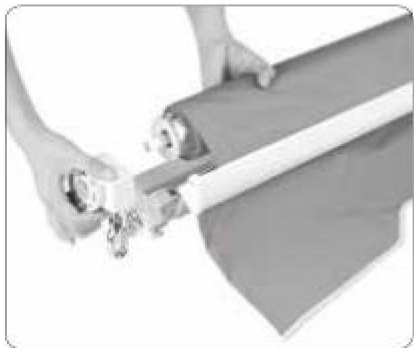
 Do not remove the safety sleeves that hold the arms down!



Lekko poluzuj nakrętkę, tak aby można było przesuwac części w lewo i prawo w celu dalszego montażu.

Montaż całej markizy: Wsuń wał kwadratowy z materiałem w kwadratowy otwór markizy.

przekładnię i połączyć ją z okrągłym wałkiem po prawej stronie za pomocą młotka.

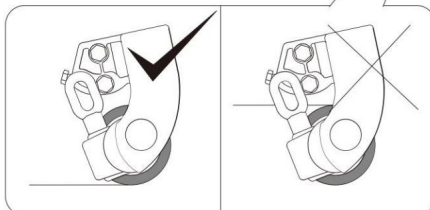
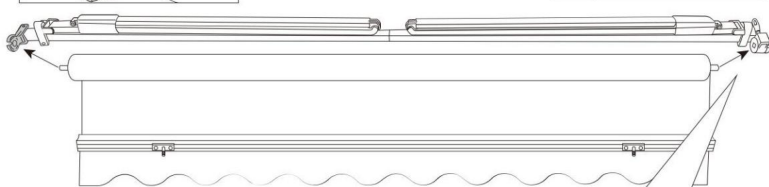
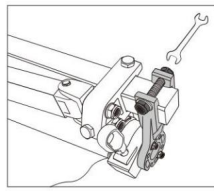
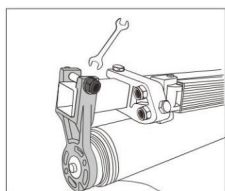


**Do not remove the safety sleeves
that hold the arms down!**

Nieznacznie poluzuj nakrętkę, tak aby można było przesuwac części w lewo i prawo podczas dalszego montażu.

Montaż całej markizy: Wsuń wałek kwadratowy do wałka z tkaniną w otwór kwadratowy

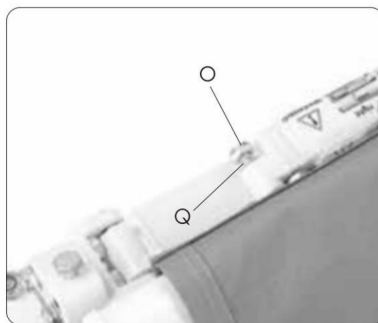
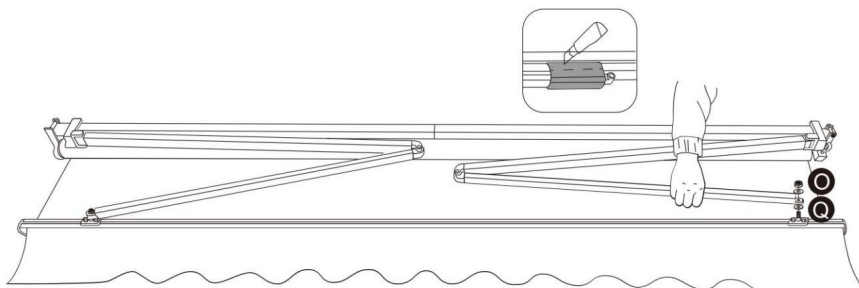
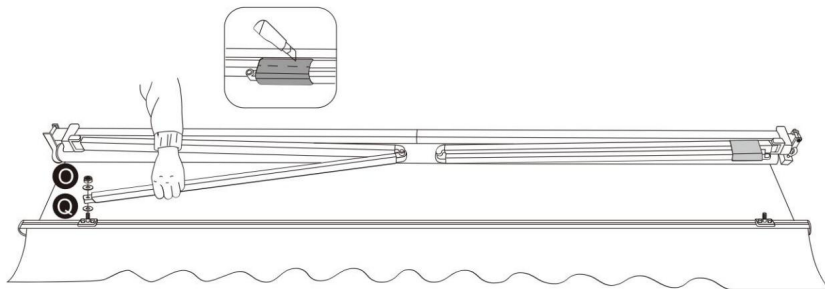
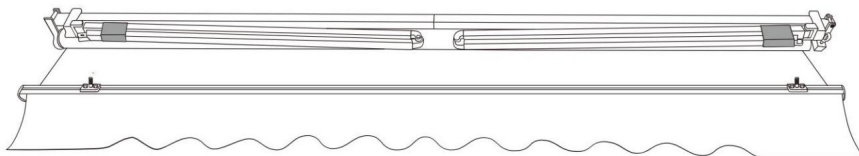
otworu skrzyni biegów i połączyć go z okrągłym wałkiem po prawej stronie za pomocą młotka.



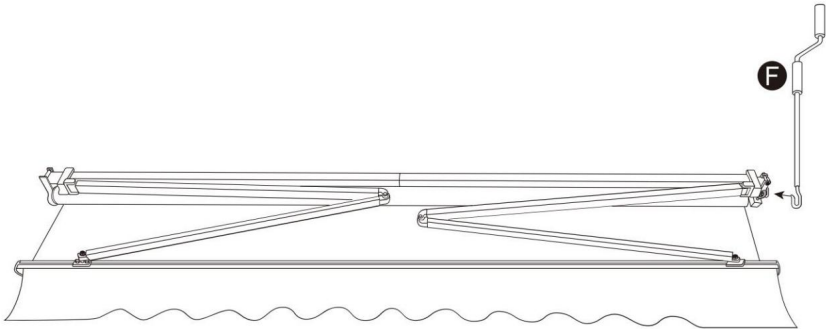
Zwróć uwagę na kierunek nawijania tkaniny!



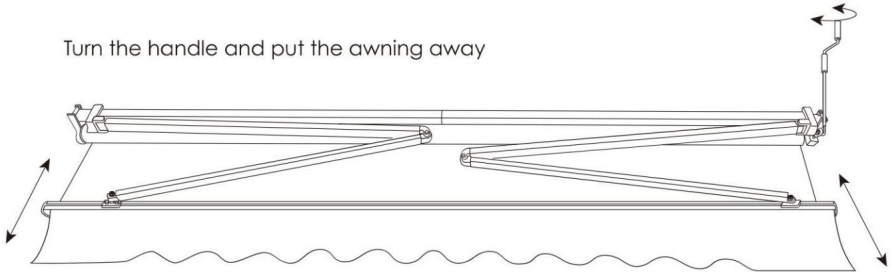
Następnym krokiem jest odblokowanie pasów bezpieczeństwa. Musimy mocno chwycić końcówkę ruch ramienia drążka naszymi rękami, aby zapobiec ruchowi końcowy drążek zabezpieczający przed zranieniem ludzi w przypadku wypadnięcia z pasa bezpieczeństwa.



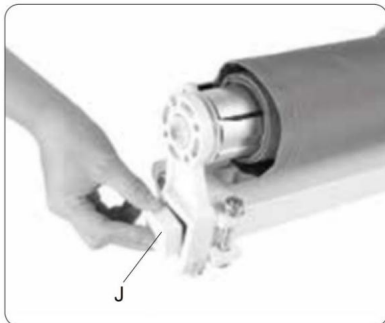
	Q X4PCS
	O X2PCS

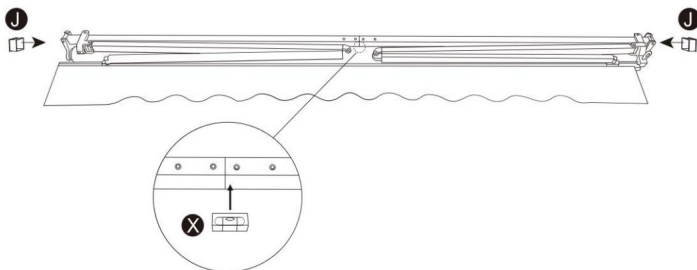


Turn the handle and put the awning away



After assembling, put the two square covers (J) into the end of rod B.

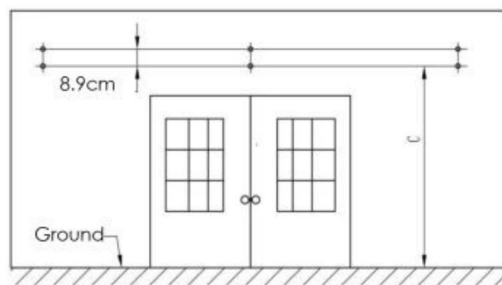




Przed instalacją należy przygotować następujące narzędzia (nie są dołączone do produktu).

Procedura instalacji:

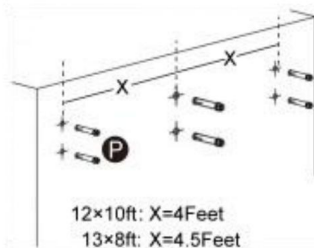
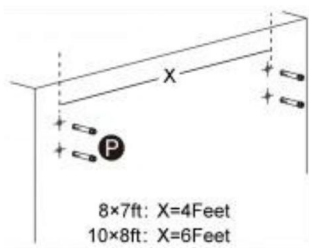
1. Zmierz odległość wzdłuż ściany, gdzie można go umieścić. Wywierć otwory na uchwyty ściennie na ścianie zgodnie z odległościami montażowymi i wysokością uchwytów ściennych. średnica i głębokość otworu muszą być takie same jak średnica i głębokość śrub rozporowych.



Otwory każdej grupy muszą znajdować się na ta sama linia w kierunku poprzecznym i kierunek pionowy.

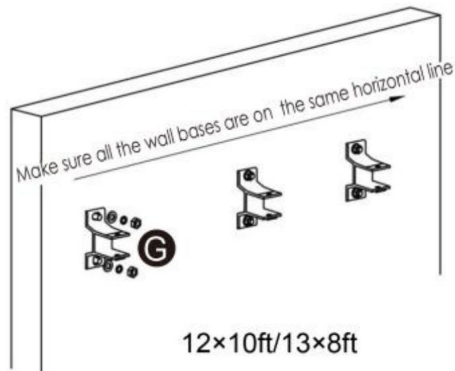
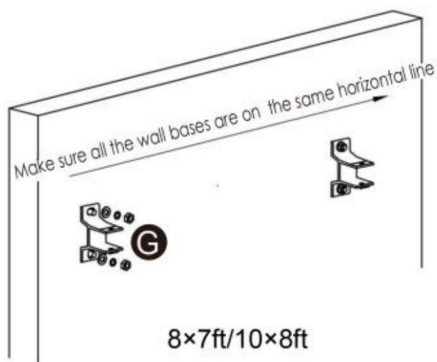
(Uwaga: Zaleca się rysowanie linii najpierw na ścianie, aby zapewnić dokładność (położenie i rozmiar otworów)

2. Wbij wszystkie śruby rozporowe w otwory. Następnie zdejmij nakrętki i podkładkę.



(Uwaga: Śruby rozporowe muszą być wbite w ścianę do końca. Śruby muszą wystawać ze ściany, aby można było zamontować na nich wsporniki ścienne. Nakrętka i podkładka mogą się oddzielić od śruby podczas transportu. Proszę umieścić je w pierwotnym położeniu przed przybiciem do ściany.)

3. Zdejmij oryginalne śruby uchwytów ściennych, jak pokazano na rysunku. Użyj rozpórki śruby do mocowania uchwytów ściennych na ścianie. Nie dokręcaj całkowicie. Pozostaw uchwyty ścienne trzymaj się ściany, wykonując niewielki ruch.



Odległość montażowa między uchwytami ściennymi

Markiza < 3m

Tylko 2 uchwyty ścienne na każdym końcu drążków skrętnych.

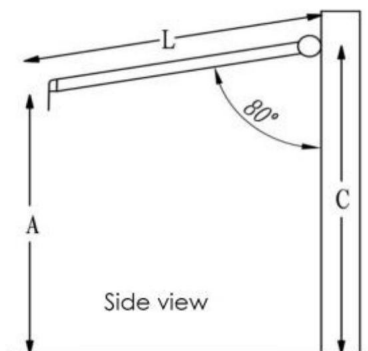
Markiza 3,5m ~ 4,5m

2 uchwyty ścienne na każdym końcu drążka skrętnego, środkowy wspornik pomiędzy odległością 2 ramion (ramię nawiasy odnoszą się do kroków montażu 6)

Markiza > 5m

2 uchwyty ścienne na każdym końcu drążka skrętnego, 2 środkowe nawiasy dzielą się na równe długości pomiędzy odległościami z 2 ramion na każdym końcu drążków skrętnych. (Kroki montażu 6)

4. Jak pokazano na rysunku, zalecamy wykonanie powierzchni markizy pod kątem około 80 stopni ze ścianą, gdy jest otwarta.



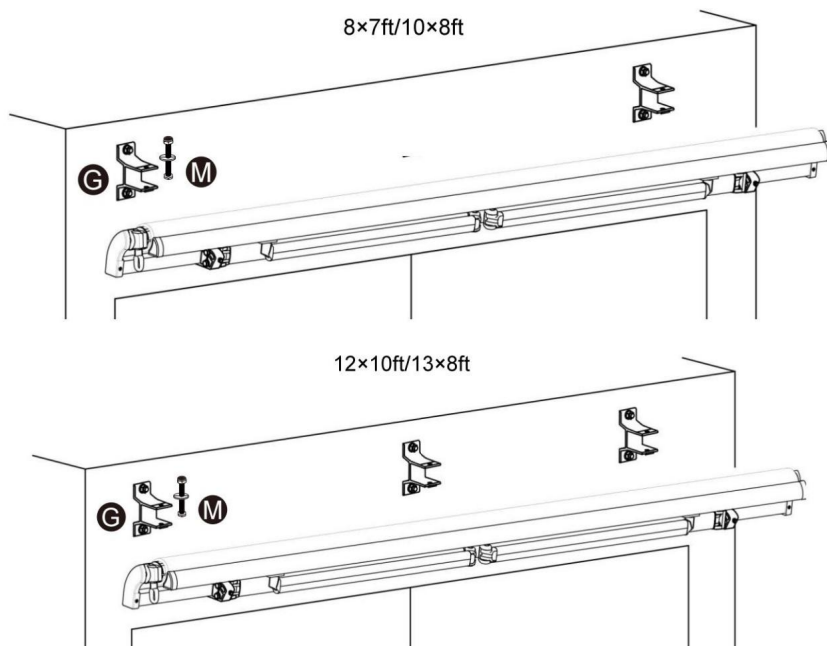
A) Wysokość przedniego drążka, jaką chcesz

L) Długość ramienia się rozciąga

C) Wysokość uchwytów ściennych

Możesz skorzystać z tego wzoru: $C = A + 0,17 * L$

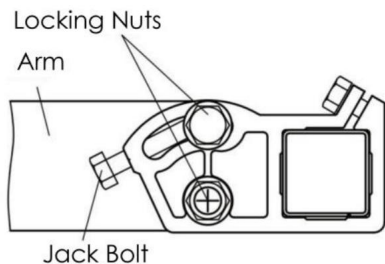
5. Zamontuj markizę na uchwyтах ściennych zgodnie z „Odległościami montażowymi między uchwyty ścienne” powyżej, umieść oryginalne śruby na uchwyтах ściennych i dokręć je. Na koniec, przykręć wszystkie śruby rozporowe.



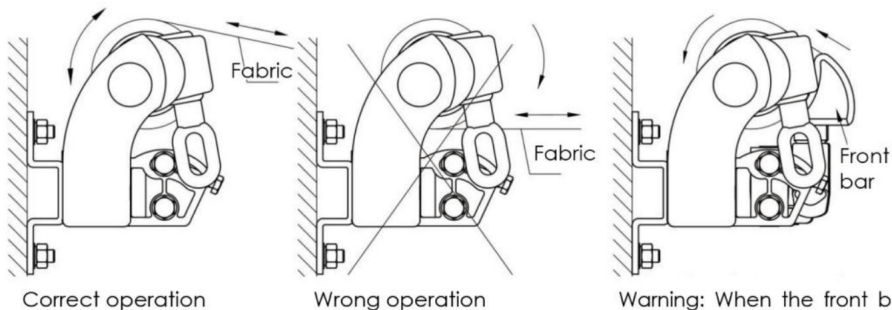
UWAGA: Prawidłowe umiejscowienie uchwytów jest najważniejszym aspektem markizy. montaż. Ważne jest, aby przymocować wszystkie wsporniki montażowe do kołków, belek, nagłówek i inne główne elementy konstrukcyjne.

OSTRZEŻENIE: Niedostateczne przymocowanie wszystkich uchwytów do ściany może spowodować zawalenie się markizy i spowodowanie obrażeń ciała lub śmierci.

6. Instrukcja poziomowania przedniej strony



- Odkręć nakrętki zabezpieczające.
- Obróć śrubę podnośnika, aby wyregulować skok
- Dostosuj ramię tak, aby strona przednia pozostała w linii poziomej.
- Dokręć nakrętki zabezpieczające.



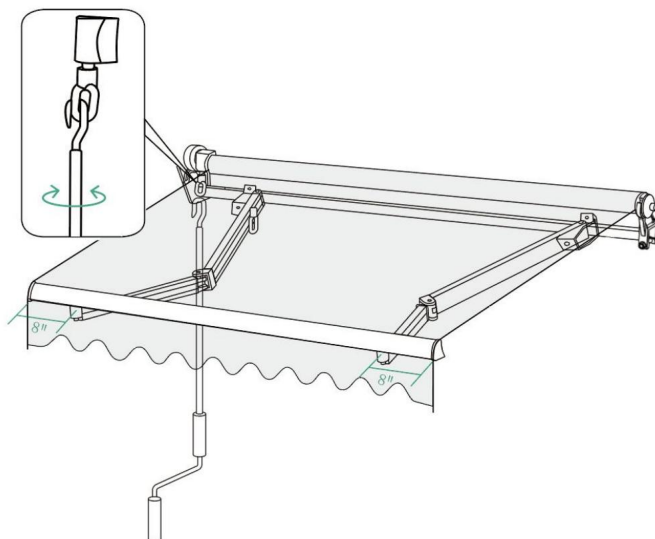
FAQ: Co zrobić, gdy tkanina owija się nierównomiernie lub gdy ramiona nie mogą się jednocześnie otworzyć?

Odpowiedź: Sprawdź stabilność obu ramion i wyreguluj nadgarstek kierownicy przedniej szybszej odpowiednio wyciągnij rękę na zewnątrz.

Zawieś korbę ręczną na pierścieniu obrotowym. Możesz obracać korbą ręczną w

Kierunek zgodny z ruchem wskazówek zegara/przeciwny do ruchu wskazówek zegara umożliwia elastyczne naciągnięcie/zwinięcie markizy.

Gdy markiza jest całkowicie rozłożona, łączniki ramion po obu stronach znajdują się około 8" od krawędzi, ale należy zauważyć, że odległość między dwoma stronami musi być stała. W przeciwnym razie, spowoduje to nierównomierne rozciągnięcie produktu.



Pytania	Odpowiedzi
<p>Kiedy otwieram markizę, dlaczego przedni drążek pociągnie tkaninę i Falbana skierowana w jedną stronę?</p>	<p>A1: Istnieją dwie możliwe przyczyny nierównomiernego rozciąganie produktu:</p> <p>1: Tkanina nie jest równomiernie zwinięta.</p> <p>2: Odległość między dwoma końcami wygięcia ramię jest niespójne.</p>
<p>Co powinienem zrobić, jeśli przedni drążek się ciągnie? Tkanina i lambrekiny w jednym koniec?</p>	<p>A2: Należy sprawdzić, czy tkanina jest równomiernie zwinięta i Aby wyregulować łącznik drążka ramienia, wykonaj następujące czynności:</p> <p>1: Najpierw należy zdjąć markizę i przymocować ramię paskami, aby zapobiec zranieniu ludzi sprężyną.</p> <p>2: Dostosuj odległość między łącznikiem ramienia a aby oba końce były spójne, około 8".</p> <p>3: Wzmocnij śruby łącznika drążka ramienia tak, aby nie było łatwo się ślizgać.</p>

Adres: Baoshanqu Shuangchenglu 803long 11hao 1602A-1609shi Szanghaj

Importowane do AUS: SIHAO PTY LTD, 1 ROKEVA STRETEASTWOOD NSW 2122 Australia

Importowane do USA: Sanven Technology Ltd.Suite 250, 9166 Anaheim Place, Rancho Cucamonga, CA 91730



SHUNSHUN GmbH

Rzymska 9 Z2021,76351

Linkenheim-Hochstetten, Niemcy



Grupa Pooledas Ltd.

Jednostka 5 Dom Alberta Edwarda, Pawilony

Preston, Wielka Brytania

Wyprodukowano w Chinach

VEVOR[®]

TOUGH TOOLS, HALF PRICE

Wsparcie techniczne i certyfikat gwarancji
elektronicznej www.vevor.com/support

VEVOR[®]

TOUGH TOOLS, HALF PRICE

Supporto tecnico e certificato di garanzia elettronica www.vevor.com/support

TENDA DA SOLE RETRATTILE PER PATIO

MANUALE D'USO

Continuiamo a impegnarci per fornirvi strumenti a prezzi competitivi.

"Risparmia la metà", "Metà prezzo" o qualsiasi altra espressione simile da noi utilizzata rappresenta solo una stima del risparmio che potresti ottenere acquistando determinati utensili con noi rispetto ai principali marchi principali e non necessariamente intende coprire tutte le categorie di utensili da noi offerti. Ti ricordiamo cortesemente di verificare attentamente quando effettui un ordine con noi se stai effettivamente risparmiando la metà rispetto ai principali marchi principali.

VEVOR®

TOUGH TOOLS, HALF PRICE

PATIO RETRATTILE

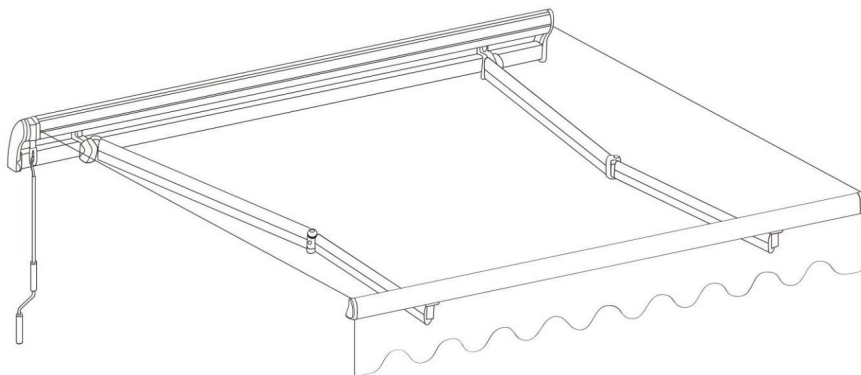
TENDA DA SOLE

Codice articolo: RA250200

Codice articolo: RA300250

Codice articolo: RA350300

Codice articolo: RA400250



HAI BISOGNO DI AIUTO? CONTATTACI!

Hai domande sui prodotti? Hai bisogno di supporto tecnico? Non esitare a contattarci:



Servizio Clienti@vevor.com

Questa è l'istruzione originale, si prega di leggere attentamente tutte le istruzioni del manuale prima di utilizzare. VEVOR si riserva una chiara interpretazione del nostro manuale utente. L'aspetto del prodotto sarà soggetto al prodotto ricevuto. Vi preghiamo di perdonarci se non vi informeremo di nuovo se ci sono aggiornamenti tecnologici o software sul nostro prodotto.

AVVISO:

ÿ Proteggere dalle condizioni meteorologiche avverse.

ÿ Pulire con un panno umido e un detergente delicato. ÿ Non utilizzare materiali o detergenti abrasivi.

ÿ La disattenzione può causare incendi: tenere le fiamme libere lontano dalle coperture. ÿ Si raccomanda di montare questo prodotto in due.

Si prega di conservare queste istruzioni per riferimento futuro.

SPECIFICHE


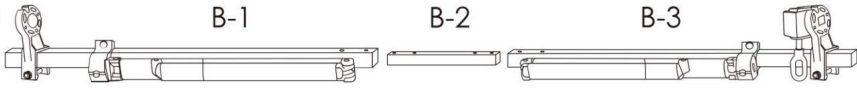
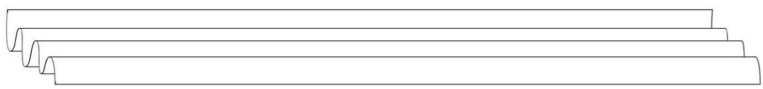

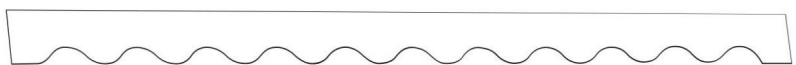
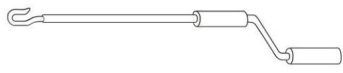






Modello	Codice articolo: RA250200
Dimensioni del prodotto	8x7 piedi
Colore	cachi










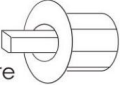
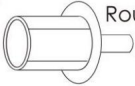
Modello	Codice articolo: RA300250
Dimensioni del prodotto	10x8 piedi
Colore	cachi

Modello	Codice articolo: RA350300
Dimensioni del prodotto	12x10 piedi
Colore	cachi

Modello	Codice articolo: RA400250
Dimensioni del prodotto	13x8 piedi
Colore	cachi

ELENCO DELLE PARTI

A			
A-1		A-2	A-3
			
B			
B-1		B-2	B-3
			
C			
			
D			
D-1		D-2	D-3
			
E			
			
F		G	H
			
		8×7ft/10×8ft 2pcs 12×10ft/13×8ft 3pcs	M4X20 1pcs
I	J	K	L
			
2pcs	2pcs	M10 2pcs	M6X60 4pcs

<p>M</p>  <p>M6X45 2pcs</p>	<p>N</p>  <p>M6 4pcs</p>	<p>O</p>  <p>M10 2pcs</p>	<p>P</p>  <p>8×7ft/10×8ft 4pcs 12×10ft/13×8ft 6pcs M12X100</p>
<p>Q</p>  <p>M10 4pcs</p>	<p>R</p>  <p>M6 8pcs</p>	<p>S</p>  <p>M4X10 12+2pcs</p>	<p>T</p>  <p>2pcs</p>
<p>U</p>  <p>1pc</p>	<p>V</p>  <p>Square 1pc</p>	<p>W</p>  <p>Round 1pc</p>	

Prima dell'installazione, preparare i seguenti utensili (non inclusi nel prodotto).



Trapano elettrico



Nastro



Chiave



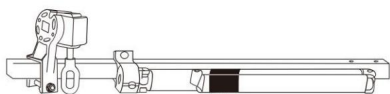
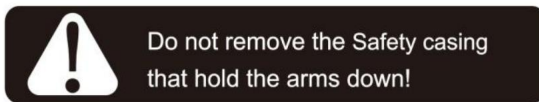
Martello di gomma

AVVERTIMENTO

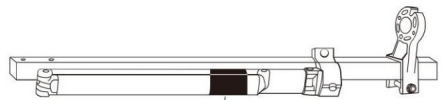
Si prega di leggere attentamente il manuale di istruzioni prima di utilizzarlo.

Si prega di montare questo prodotto seguendo scrupolosamente le istruzioni.

Si prega di controllare attentamente che tutte le parti del contenuto della confezione siano integre.



Safety casing

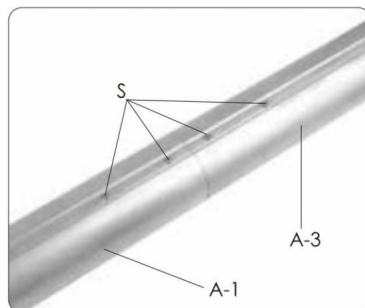
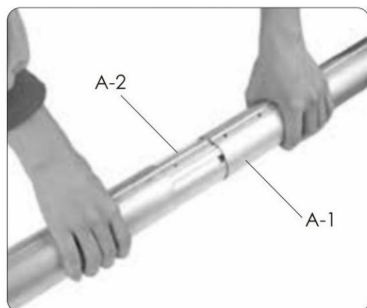
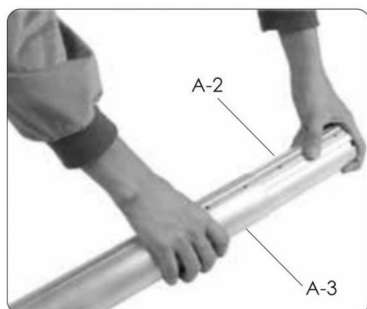
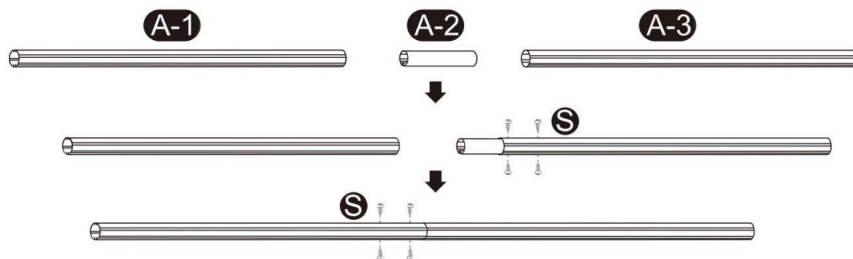


Safety casing

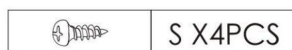
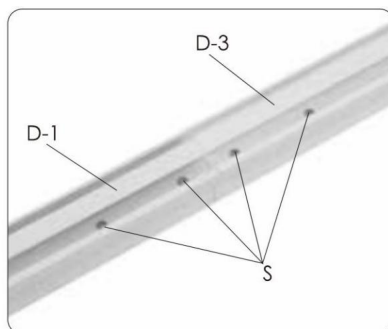
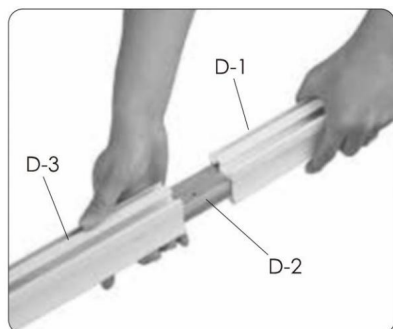
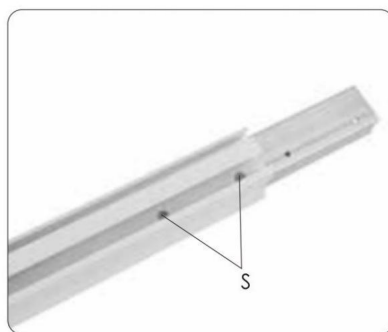
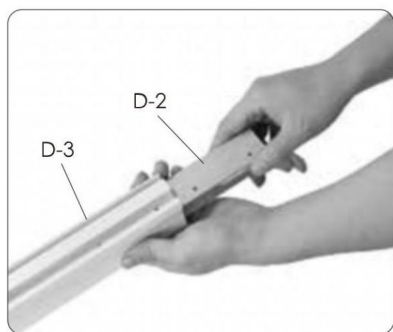
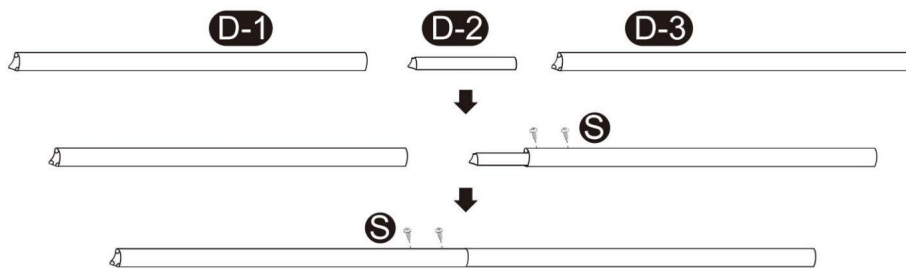
Il braccio meccanico uscirà immediatamente dopo la rimozione della custodia di sicurezza, il che causerà danni all'assemblatore. Si prega di non rimuovere la custodia di sicurezza.

Fasi di montaggio

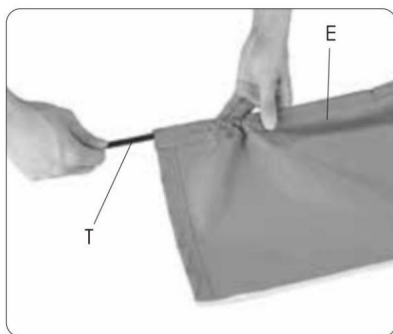
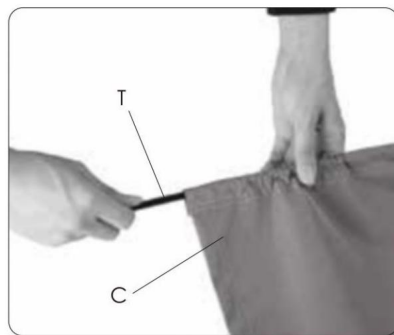
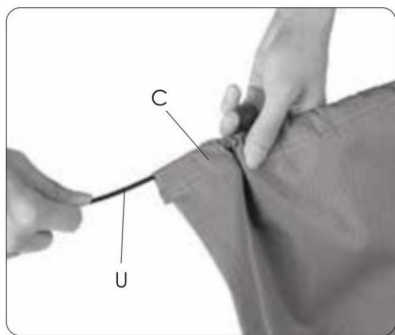
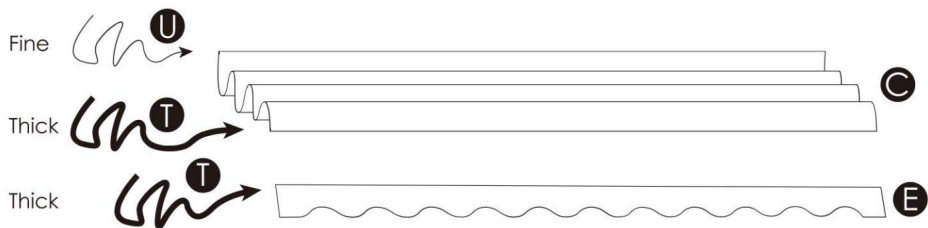
Montaggio del rullo: inserire il connettore del rullo (A-2) nel rullo destro (A-3) e fissarlo con la vite (S). Collegare la puleggia sinistra (A-1) con il connettore della puleggia (A-2) e fissare con la vite (S). Ora hai un rullo a tutta lunghezza.



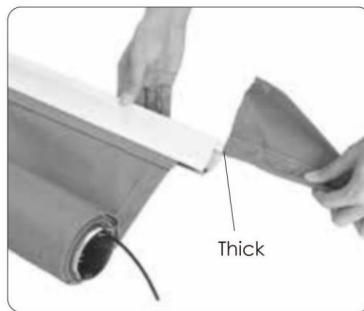
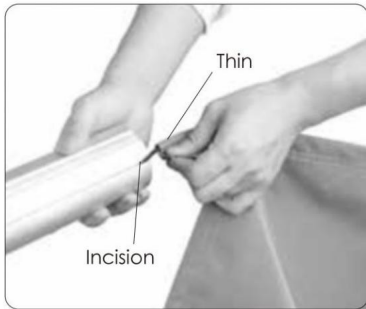
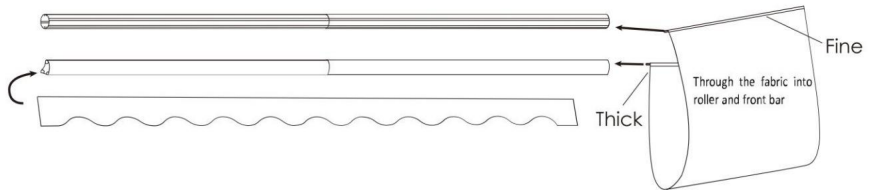
Montaggio del palo anteriore: inserire il connettore del palo anteriore (D-2) nel palo anteriore destro (D-3) e fissarlo con la vite (S). Collegare l'asta anteriore sinistra (D-1) al connettore (D-2) e fissarla con la vite (S). Ora hai una barra anteriore a tutta lunghezza.



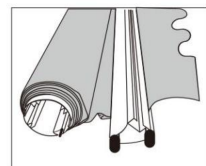
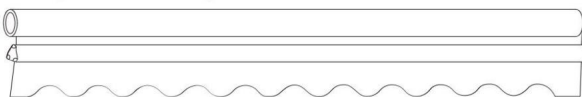
Stendete il tessuto della tenda. Avrete un grande pezzo di tessuto (C) e una balza con un bordo smerlato. Avrai anche tre strisce, due spesse e una più sottile. Inserisci la spessa e strisce sottili in entrambe le estremità del grande pezzo di tessuto.



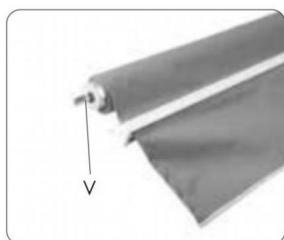
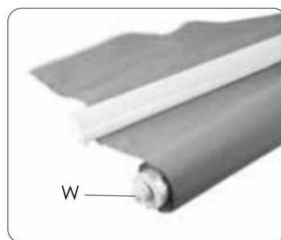
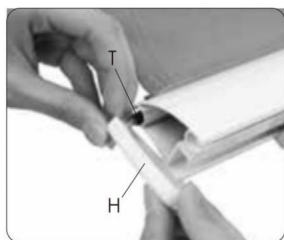
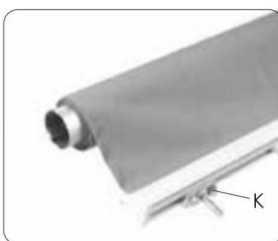
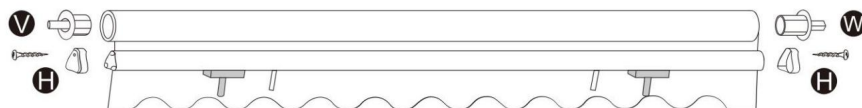
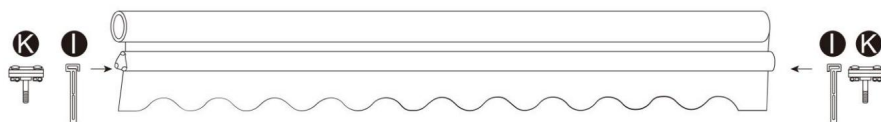
Metti l'estremità del tessuto con la striscia sottile nella scanalatura del rullo. Quindi metti l'estremità con la striscia spessa nel taglio della barra anteriore e metti l'estremità della balza con la striscia spessa dentro l'altro taglio.



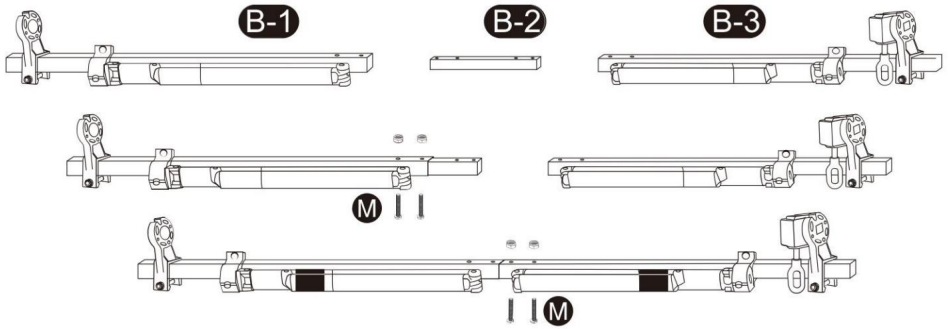
Roll up the interfacing cloth




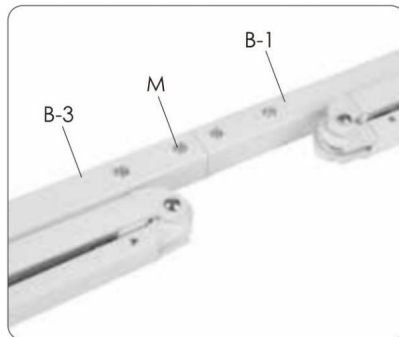
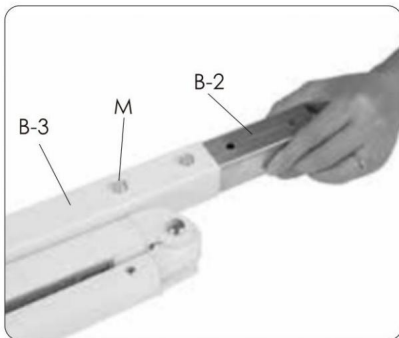
Far scorrere il bloccante (I) e il connettore della barra del braccio (K) nel passaggio/fessura nel cuneo barra anteriore, Tagliare la parte eccedente della striscia lunga. Quindi tirare la plastica sinistra e destra coperture (H) su ciascuna estremità dell'asta, quindi avvitare la vite (R) sul coperchio di plastica per fissare il coperchio (H) e la striscia (T) in posizione. Inserire il rotatore (V, W) nel rullo (A).



	K X2PCS		H X1PCS
	I X2PCS		W X1PCS
			V X1PCS

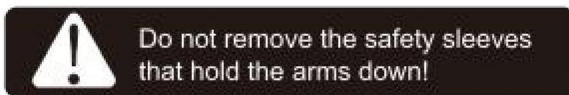
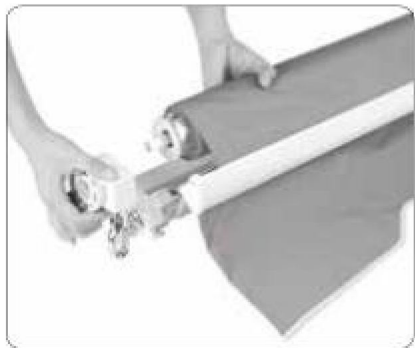


 Do not remove the safety sleeves that hold the arms down!



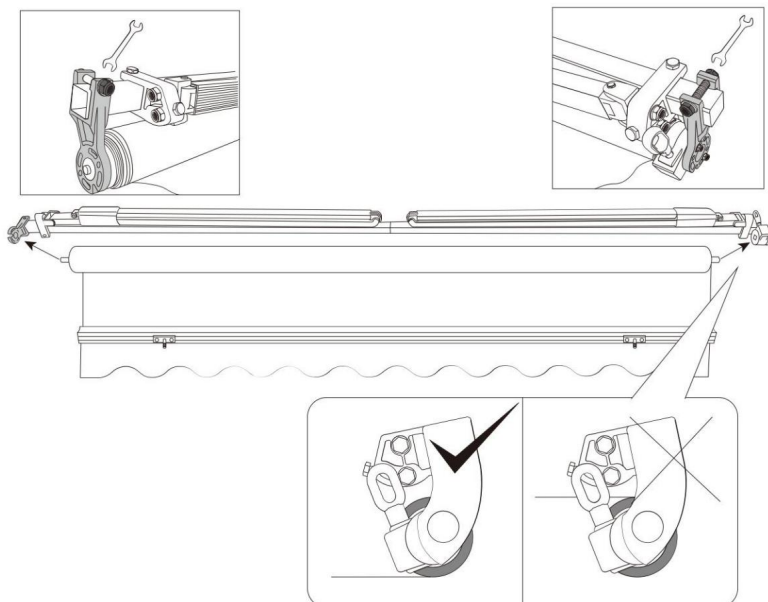
Allentare leggermente il dado in modo che le parti possano essere spostate a sinistra e a destra per il successivo assemblaggio.

Montaggio dell'intera tenda: Inserire l'asta quadrata con il tessuto nel foro quadrato della riduttore e collegarlo all'albero tondo sul lato destro con un martello.



Allentare leggermente il dado in modo che le parti possano essere spostate a sinistra e a destra per il successivo assemblaggio.

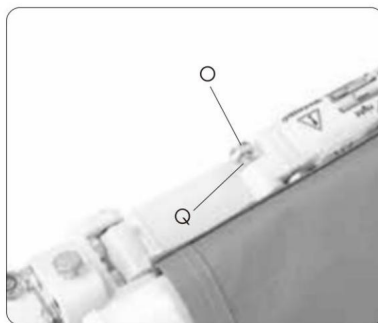
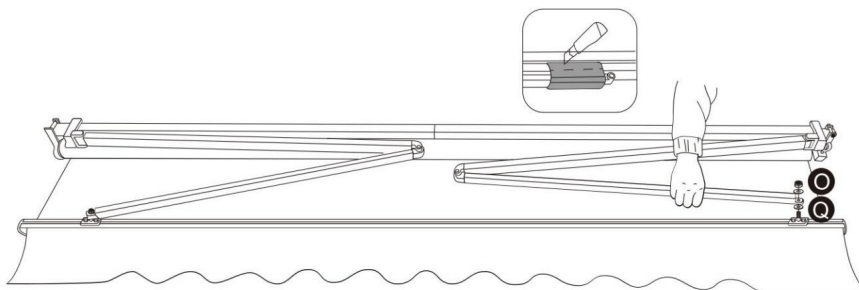
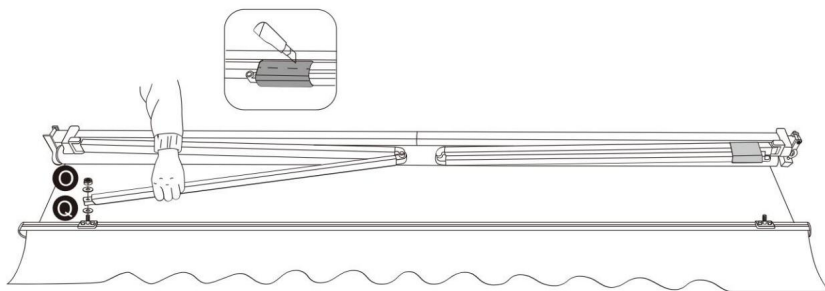
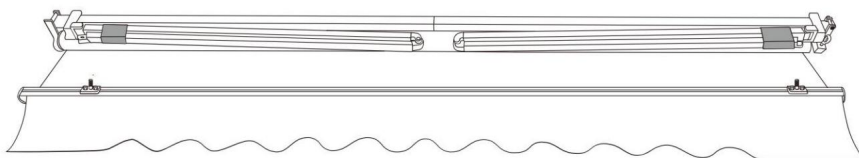
Montaggio tenda intera: Inserire l'albero quadro nel rullo con il tessuto nel quadrato foro del cambio e collegarlo con un albero rotondo sul lato destro utilizzando un martello.





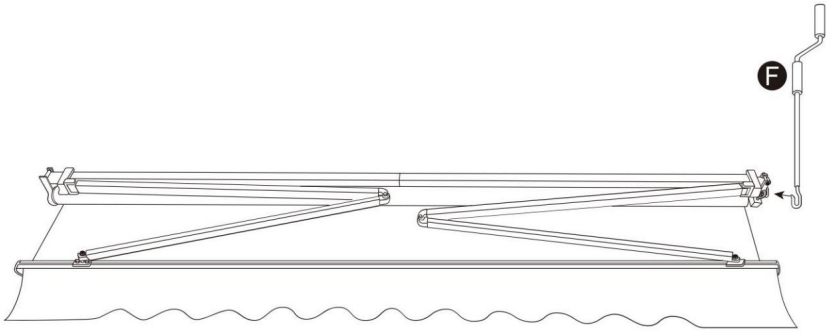
Prestare attenzione alla direzione di avvolgimento del tessuto!



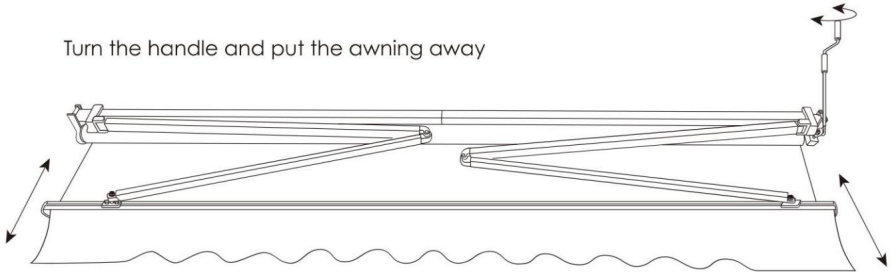
Il passo successivo è sbloccare le cinghie di sicurezza. Dobbiamo afferrare saldamente l'arto di la barra del braccio di movimento con le nostre mani per impedire l'arto del movimento la barra del braccio non possa ferire le persone se fuoriesce dalla fascia di sicurezza.



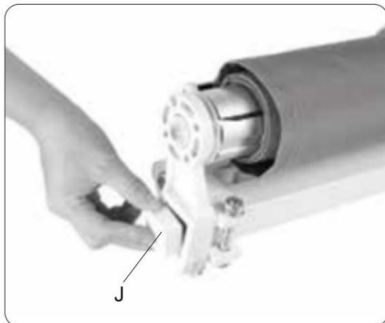
	Q X4PCS
	O X2PCS

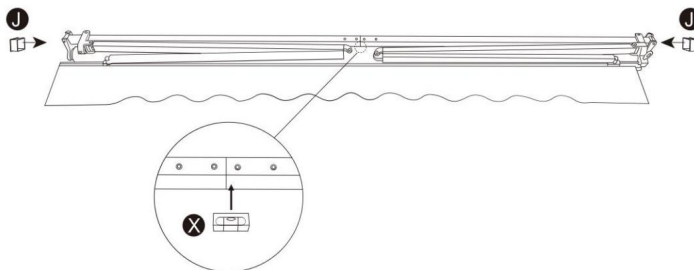


Turn the handle and put the awning away



After assembling, put the two square covers (J) into the end of rod B.

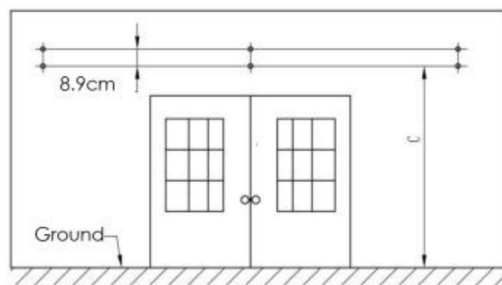




Prima dell'installazione, preparare i seguenti utensili (non inclusi nel prodotto).

Procedura di installazione:

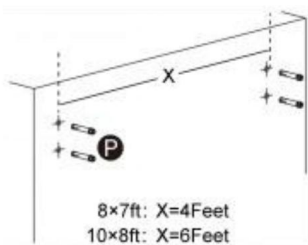
1. Misurare la distanza lungo il muro dove può essere posizionato. Praticare i fori per le staffe a muro sulla parete in base alle distanze di installazione e all'altezza delle staffe a parete. Il diametro e la profondità del foro devono essere gli stessi dei bulloni di espansione.



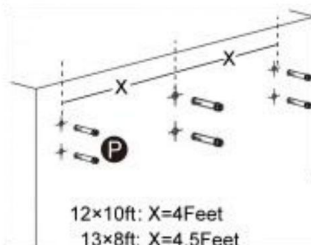
I fori di ogni gruppo devono essere sulla stessa linea in direzione trasversale e direzione verticale.

(Nota: si consiglia di tracciare delle linee sul muro prima per garantire la precisione posizione e dimensione dei fori)

2. Martellare tutti i bulloni di espansione nei fori. Quindi togliere i dadi e la rondella.



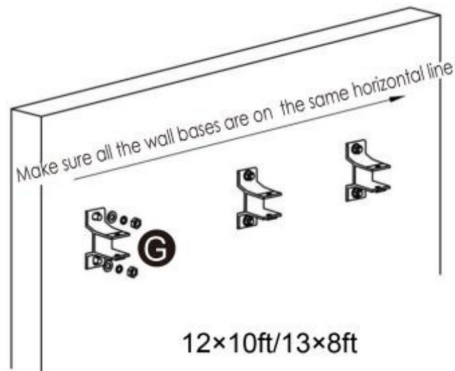
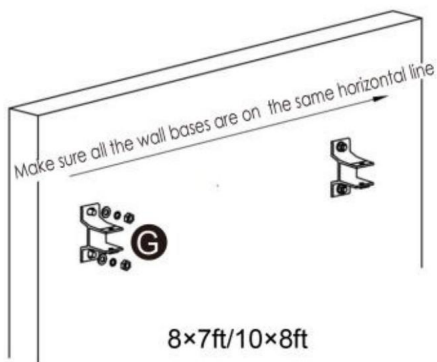
8×7ft: X=4Feet
10×8ft: X=6Feet



12×10ft: X=4Feet
13×8ft: X=4.5Feet

(Nota: ÿ I bulloni di espansione devono essere piantati completamente nel muro. ÿ I bulloni devono essere spinti fuori dal muro in modo che le staffe a parete possano essere installate su di essi. ÿ Il dado e la rondella potrebbero separarsi dal bullone durante il trasporto. (Si prega di rimmetterli nella posizione originale prima di fissarli al muro.)

3. Togliere i bulloni originali delle staffe a muro, come mostrato nella figura. Utilizzare l'espansione bulloni per fissare le staffe a muro sul muro. Non stringere completamente. Lasciare le staffe a muro rimanere sul muro con un piccolo movimento.



Distanza di installazione tra le staffe a parete

Tenda da sole < 3m

Solo 2 staffe da parete per ciascuna estremità delle barre di torsione.

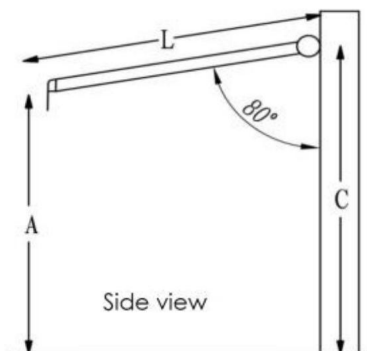
Tenda da sole 3,5 m - 4,5 m

2 staffe da parete a ciascuna estremità della barra di torsione, una centrale
staffa tra la distanza di 2 spalle del braccio (braccio
le parentesi si riferiscono alle fasi di assemblaggio 6)

Tenda da sole > 5m

2 staffe da parete a ciascuna estremità della barra di torsione, 2 centrali
le parentesi si dividono in lunghezze uguali tra la distanza
di 2 spalle del braccio a ciascuna estremità delle barre di torsione. (Passaggi di
assemblaggio 6)

4. Come mostrato nella figura, si consiglia di realizzare la superficie della tenda in modo da formare un angolo di circa 80 gradi rispetto al muro quando è aperto.



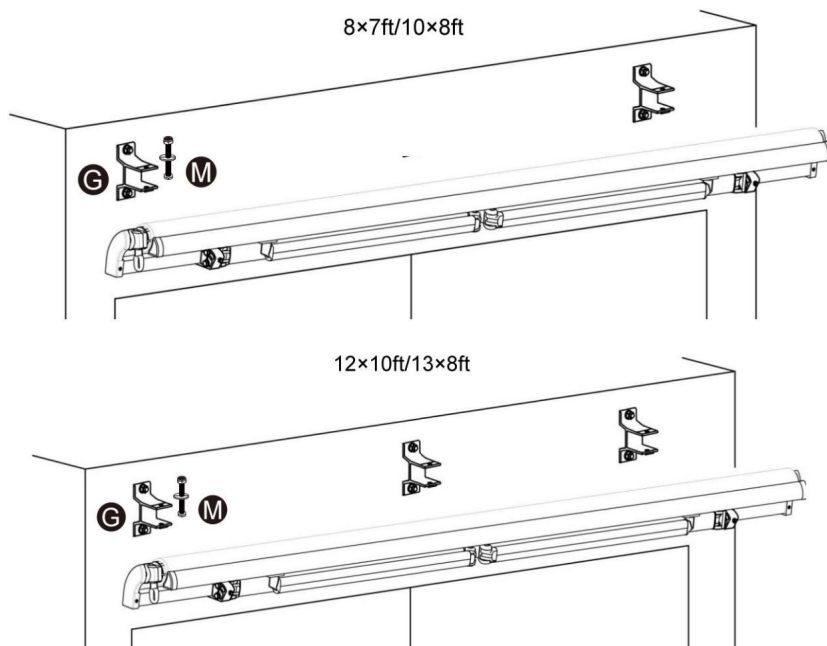
A) L'altezza della barra anteriore che desideri

L) La lunghezza del braccio si estende

C) L'altezza delle staffe a parete

Puoi seguire questa formula: $C = A + 0,17 * L$

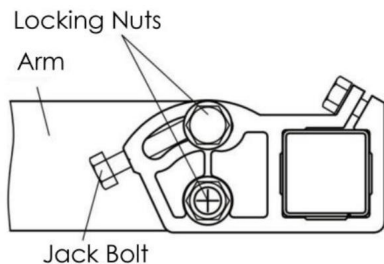
5. Installare la tenda da sole sulle staffe a parete secondo "**Distanze di installazione tra staffe a muro**" sopra, mettere i bulloni originali sulle staffe a muro e stringerli. Infine, fissare tutti i bulloni di espansione.



ATTENZIONE: il corretto posizionamento delle staffe è l'aspetto più importante della tenda da sole installazione. È fondamentale fissare tutte le staffe di montaggio a montanti, travetti, testate o altri componenti strutturali importanti.

ATTENZIONE: il mancato fissaggio sicuro di tutte le staffe alla parete potrebbe causare crollo della tenda da sole e lesioni personali o morte.

6. Istruzioni per il livellamento frontale

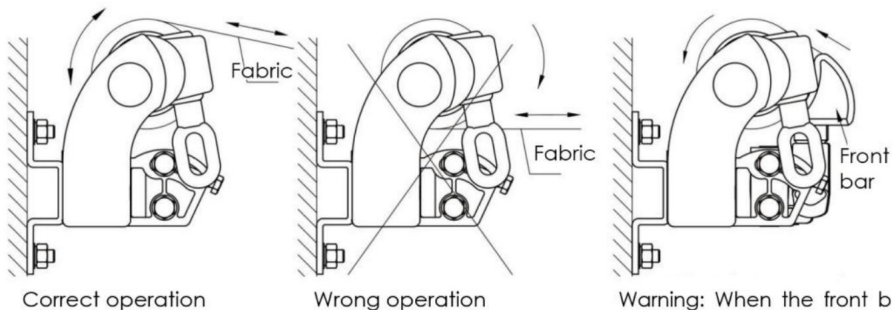


• Allentare i dadi di bloccaggio. •

Ruotare il bullone di sollevamento per regolare il passo

• Regolare il braccio finché il lato anteriore non rimane in posizione linea orizzontale.

• Serrare i dadi di bloccaggio.

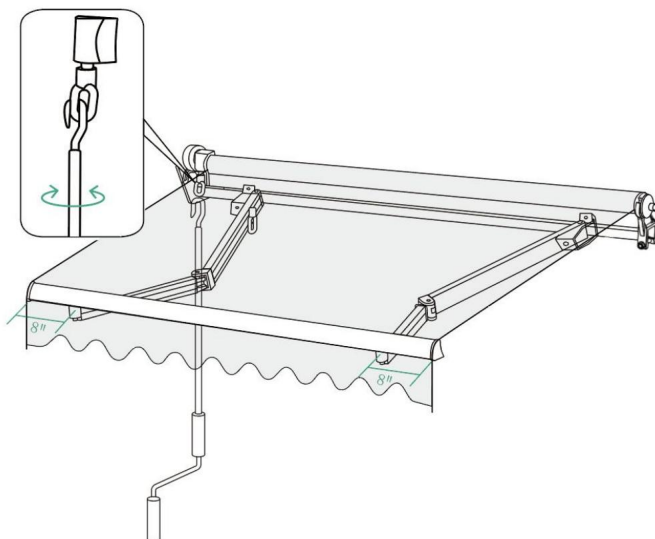


FAQ: Cosa succede se il tessuto non si avvolge in modo uniforme o se le braccia non riescono ad aprirsi contemporaneamente?

Risposta: Controllare la stabilità dei due bracci e regolare il polso del manubrio anteriore del più veloce braccio verso l'esterno di conseguenza.

• Appendere la manovella all'anello di rotazione. È possibile ruotare la manovella in un senso orario/antiorario per allungare/contrarre la tenda in modo flessibile.

• Quando la tenda da sole è completamente estesa, il collegamento del braccio su entrambi i lati è a circa 8" dal bordo, ma bisogna notare che la distanza tra i due lati deve essere coerente. Altrimenti, ciò causerà uno stiramento non uniforme del prodotto.



Domande	Risposte
<p>Quando apro la tenda, perché il la barra anteriore tirerà il tessuto e Balza verso un'estremità?</p>	<p>A1: Ci sono due possibili ragioni per cui la distribuzione non è uniforme allungamento del prodotto:</p> <p>1: Il tessuto non è arrotolato in modo uniforme.</p> <p>2: La distanza tra le due estremità della piega il braccio è incoerente.</p>
<p>Cosa devo fare se la barra anteriore tira? il Tessuto e la Valance verso uno FINE?</p>	<p>A2: Dovresti controllare se il tessuto è arrotolato in modo uniforme e regolare il collegamento della barra del braccio seguendo questi passaggi:</p> <p>1: Per prima cosa, rimuovi la tenda da sole e fissa il braccio con delle cinghie per evitare che la molla possa ferire le persone.</p> <p>2: Regolare la distanza tra il collegamento della barra del braccio e entrambe le estremità devono essere coerenti, circa 8".</p> <p>3: Rinforzare le viti del collegamento della barra del braccio in modo che non scivoli facilmente.</p>

Indirizzo: Baoshanqu Shuangchenglu 803long 11hao 1602A-1609shi Shanghai

Importato in AUS: SIHAO PTY LTD, 1 ROKEVA STREETEASTWOOD NSW 2122 Australia

Importato negli USA: Sanven Technology Ltd. Suite 250, 9166 Anaheim Place, Rancho Cucamonga, CA 91730



Azienda
Römeräcker 9 Z2021,76351
Linkenheim-Hochstetten, Germania



Gruppo Pooledas Ltd
Unità 5 Albert Edward House, I padiglioni
Preston, Regno Unito

Made in China

VEVOR®

TOUGH TOOLS, HALF PRICE

Supporto tecnico e certificato di garanzia
elettronica www.vevor.com/support