

4-Device Universal Replacement Vizio Remote User Manual



Your universal remote requires two (2) AAA batteries (not included). Alkaline batteries are recommended.

Battery Installation

1. Press arrow on back of remote and slide cover downward to remove.
2. Insert the batteries, making sure to match the (+) (-) polarity inside the compartment.
3. Replace cover and slide it upward until it clicks into place.

Note: If your remote is not operating properly, replace the batteries with new ones.

Battery Precautions

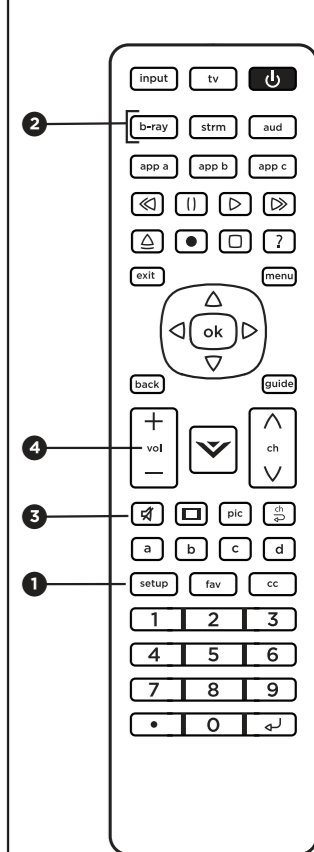
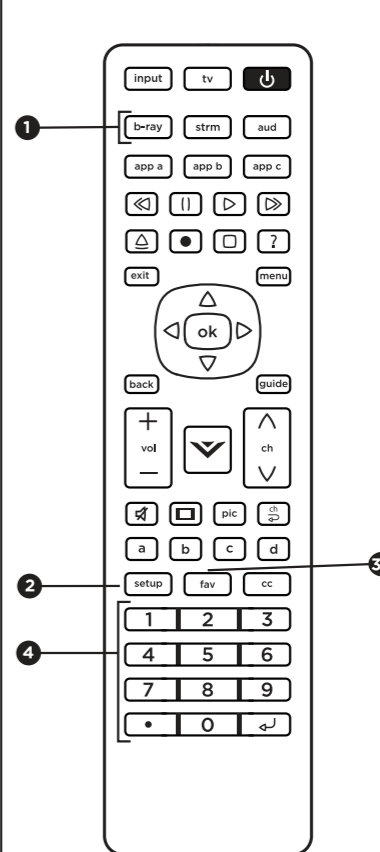
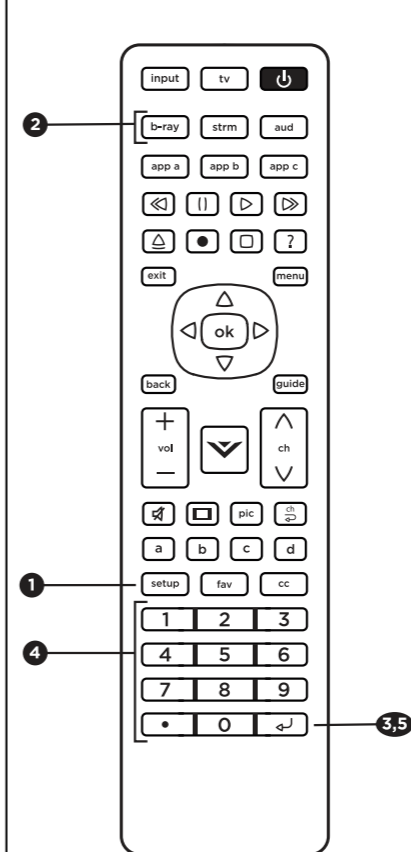
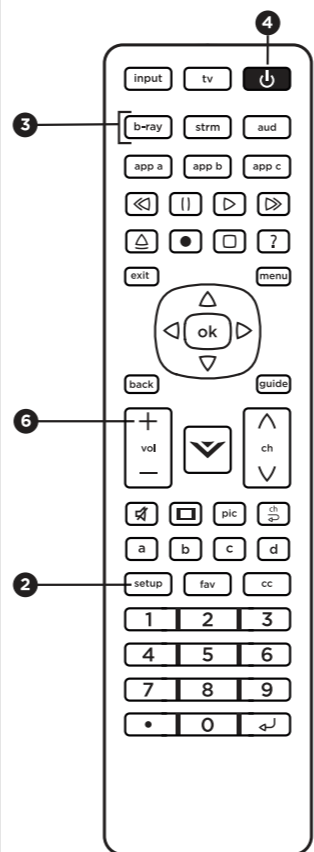
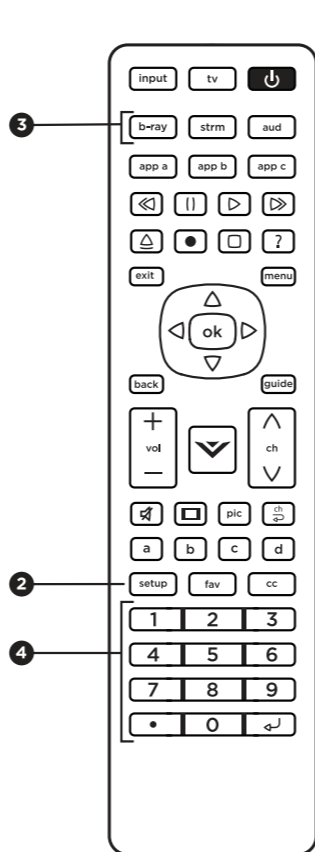
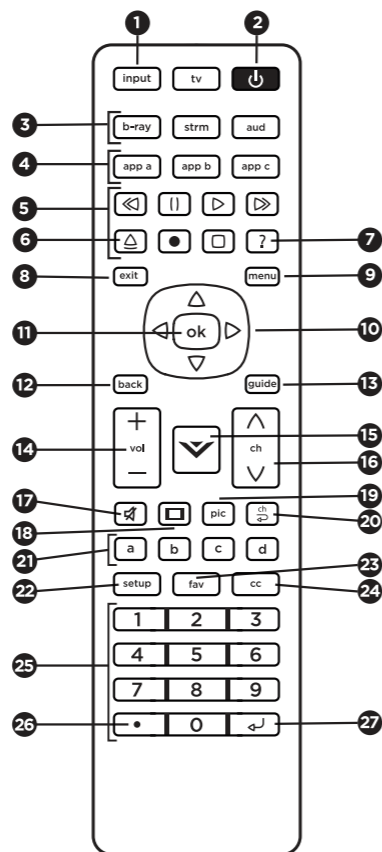
- Do not mix old and new batteries.
- Do not mix alkaline, standard (carbon-zinc) or rechargeable (Ni-Cd, Ni-MH, etc.) batteries.
- Always remove old, weak or worn-out batteries promptly and recycle or dispose of them in accordance with local and national regulations.

Battery Saver

Your remote automatically turns off if the buttons are held down for more than 8 seconds. This saves battery life if your remote gets stuck in a place where the buttons remain depressed (e.g., between sofa cushions).

Code Saver

You have up to 10 minutes to change the batteries in your remote without losing the codes you have programmed.



1. Input - Selects video input
2. Power - Turns devices ON/OFF
3. TV, B-RAY, STRM, AUD - Select the device to control
4. App hotkeys - Preprogrammed to access your smart TV or streaming device's top three streaming apps, such as Netflix, Hulu or Amazon Prime
5. Record, play, stop, rewind, fast forward, pause
6. DVD/Blu-ray open/close - Open/close a DVD/Blu-ray player or List features on cable/satellite receivers
7. Info - Displays on-screen show/content information
8. Exit - Exits on-screen menu
9. Menu - Displays the on-screen menu
10. Up/down/left/right - Menu navigation
11. Ok - Selects menu items for the controlled device
12. Back - Returns to previous screen
13. Guide - For use with cable/satellite receivers
14. Volume up/down
15. V Button - Opens the Vizio Internet Apps Plus® dock
16. Channel up/down
17. Mute - Mutes sound
18. Wide - Changes the display mode
19. Picture mode - Cycles through the different picture modes
20. Previous channel - Returns to the previously selected channel
21. ABCD - Accesses additional features for DVRs, cable and satellite receivers
22. Setup - Used to program the remote
23. Favorites - Program up to 10 favorite channels for quick access
24. CC - Closed captioning
25. Numbers - For direct channel selection
26. Dot (.) - Use to select digital channels, e.g., 4.1
27. Enter - For devices that require Enter to be pressed after channel selection

Direct code entry is recommended for quick and easy programming.

Note: The TV device button comes preprogrammed for Vizio TVs while the STRM device button comes preprogrammed for Roku boxes.

1. In the code list included with your remote, circle the 4-digit codes for the type and brand of device you wish to control.
2. Press and hold down the **setup** button until the remote's red light turns on. Release the **setup** button. The red light will remain on.
3. Press and release the chosen **device button** (TV, B-RAY, STRM, AUD). The red light will blink once and remain on.
4. Enter the first 4-digit code circled in Step 1. The red light will turn off.
5. Point the remote at the device and test the buttons. If they don't work as expected, repeat Steps 2-5 with the next circled code.
6. Repeat the process for each device you wish to control.

Programming Notes

- Some codes may operate only a few device functions, so test other codes for more functionality.
- Trouble finding a code? Program the remote using the auto code search method.
- For combination devices, such as a TV/DVD combo or TV/VCR combo, you may have to enter a code for each device.
- Keep your device codes for future reference.

Auto code search cycles through all codes in the remote to find one for your device.

Before you begin, read through the steps below to familiarize yourself with the auto code search process.

1. Manually turn on the device you wish to control. (Use direct code entry method for devices without ON/OFF capability.)
2. Press and hold down the **setup** button until the remote's red light turns on.
3. Press and release the chosen **device button** (TV, B-RAY, STRM, AUD). The red light will blink once and remain on.
4. Point the remote at the device, then press and release the **power** button. The red light will blink and then remain on after cycling through 10 codes.

Did the device turn off?

- YES** - Go to Step 5.
- NO** - Repeat Step 4 to test the next 10 codes.

5. Manually turn on the device.

6. Point the remote at the device, then press and release **vol+**. The red light will blink once and remain on.

Did the device turn off?

- YES** - Press and release the same device button pressed in Step 3. This stores the code in the remote. Go to Step 7.
- NO** - Repeat Step 6 until the device turns off. Wait 3 seconds between each **vol+** button press.

7. Use the remote to turn on the device. Test the remote's buttons. If they don't work as expected, repeat Steps 2-7.
8. Repeat the process for each device you wish to control.

Code identification lets you retrieve the 4-digit code used to program each of your device buttons.

1. Press and hold down the **setup** button until the red light turns on. Then, release it. The red light will remain on.
2. Press and release the **device button** for the code you seek.
3. Press and release **enter**.
4. On the number pad, press and release **#1** and count how many times the red light blinks. This is the first digit in your code. Repeat the process by pressing **#2**, **#3** and **#4** for the remaining digits.
5. Press and release **enter** to exit this mode.

Combo Devices

Some combo devices (e.g. TV/VCR, DVD/VCR, etc.) require use of a separate mode button for each part of the combo device. For example, if you have a TV/DVD combo, you might need to set up a TV code under the TV button and a separate DVD code under the DVD button to control each component.

Favorites lets you program up to 10 channels for quick access.

1. Press and release the **device button** for the component that controls channel selection, such as a TV or cable box.
2. Press and hold down the **setup** button until the remote's red light turns on.
3. Press and release the **fav** button. The red light will blink once and remain on.
4. Press and release the numerical button (0-9) that you will use for storing your favorite channel. The red light will blink once and remain on.
5. Enter the channel number you wish to program, e.g., 4, 21, 4.1.
6. Press and release the **fav** button. The red light will turn off. Your favorite channel is now saved.
7. Repeat this process for up to 10 of your favorite channels.

Using Favorites

1. Press and release the **fav** button. The red light will turn on.
2. Press and release the programmed button for your favorite channel (0-9). The red light will blink twice and the remote will send the code for your preprogrammed channel.

Master volume control lets you select an audio device to control the volume no matter which component you're operating.

Enabling Master Volume Control

1. Press and hold the **setup** button until the red light remains on. Then, release it. The red light will remain on.
2. Press and release the **device button** for the audio component you wish to use.
3. Press and release the **mute** button.
4. Press and release **vol+**. The red light will blink twice and turn off.

Disabling Master Volume Control

1. Press and hold the **setup** button until the red light remains on. Then, release it. The red light will remain on.
2. Press and release the **device button** previously programmed for master volume control.
3. Press and release the **mute** button.
4. Press and release **vol-**. The red light will blink twice and turn off.

67208 v1 07/22

MADE IN CHINA

Distributed by Jasco Products Company LLC, 10 E. Memorial Rd., Oklahoma City, OK 73114.

This Jasco product comes with a limited-lifetime warranty. Visit www.byjasco.com for warranty details.

Questions? Contact our U.S.-based Consumer Care at 1-800-654-8483 between 7AM-8PM M-F, Central Time.

For product patent information, visit www.byjasco.com/patents.

See reverse for easy-to-follow instructions and exclusive deals.

Thank you for your purchase!



Instructions made easy

Read instructions or watch easy-to-follow video

Scan code or visit byjasco.com/67208I



Register your product

Receive exclusive deals and register your product.

Scan code or visit byjasco.com/deals



Enhance your home entertainment experience at

byjasco.com/ce

Troubleshooting

Remote does not operate your device

- Make sure the batteries are fresh and installed correctly.
- Aim the remote directly at your device and make sure there are no obstructions between the remote and the device.
- Make sure you select the appropriate device on the remote you wish to control (TV for TV, STRM for streaming media players, B-RAY for Blu-ray™ and AUD for audio equipment).
- Try programming the remote with a different code. See **Direct Code Entry** section.

- Remote may not be compatible with your device.

Remote does not operate some features of your device

- Sometimes a particular code might operate a few features but not all. Try programming the remote with a different code from the Code List. See **Direct Code Entry** section.

- Remote may not be able to operate all features of your device or button names may be different than that of your original remotes.

Reset to Factory Setting

1. Press and hold **setup** until the red light stays on, then release it. The red light will remain on.
2. Press and release the **mute** button.
3. Press and release **0** (zero). The red light will blink twice.



Like our product?

Leave a review on amazon.com



Having problems?

Let us know how we can help
Call 1-800-654-8483 between 7AM-8PM, M-F, Central Time.



FCC Statement

Suppliers Declaration of Conformity | Model #: 67208 | Jasco Products Co., 10 E. Memorial Rd., Oklahoma City, OK 73114, www.byjasco.com

This device complies with Part 15 of the FCC rules. Operation is subject to the following two conditions: (1) this device may not cause harmful interference, and (2) this device must accept any interference received, including interference that may cause undesired operation.

FCC NOTE: The manufacturer is not responsible for any radio or TV interference caused by unauthorized modifications to this equipment. Such modifications could void the user's authority to operate the equipment.

NOTE: This equipment has been tested and found to comply with the limits for a Class B digital device, pursuant to Part 15 of the FCC Rules. These limits are designed to provide reasonable protection against harmful interference in a residential installation. This equipment generates, uses and can radiate radio frequency energy and, if not installed and used in accordance with the instructions, may cause harmful interference to radio communications. However, there is no guarantee that interference will not occur in a particular installation. If this equipment does cause harmful interference to radio or television reception, which can be determined by turning the equipment off and on, the user is encouraged to try to correct the interference by one or more of the following measures:

- Reorient or relocate the receiving antenna.
- Increase the separation between the equipment and receiver.
- Connect the equipment to an outlet on a circuit different from that to which the receiver is connected.
- Consult the dealer or an experienced radio/TV technician for help.

ICES-3(B)/NMB-3(B).

Preparación

Su control remoto universal requiere dos (2) pilas AAA (no incluidas). Se recomienda el uso de pilas alcalinas.

Instalación de las pilas

1. Presione y deslice la tapa de las pilas hacia abajo para retirarla.

2. Inserte las pilas asegurándose de que coincidan con la polaridad (+) (-) dentro del compartimiento.

3. Vuelva a colocar la tapa del compartimiento de las pilas.

Nota: Si su control remoto no funciona correctamente, reemplace las pilas por otras nuevas.

Precauciones con las pilas

- No mezcle pilas viejas con nuevas.

- No mezcle pilas alcalinas, estándar (carbono-zinc) o recargables (Ni-Cd, Ni-MH, etc.).

- Retire siempre las baterías viejas, con poca carga o agotadas de inmediato y recíclelas o deséchelas de acuerdo con las reglamentaciones locales y nacionales.

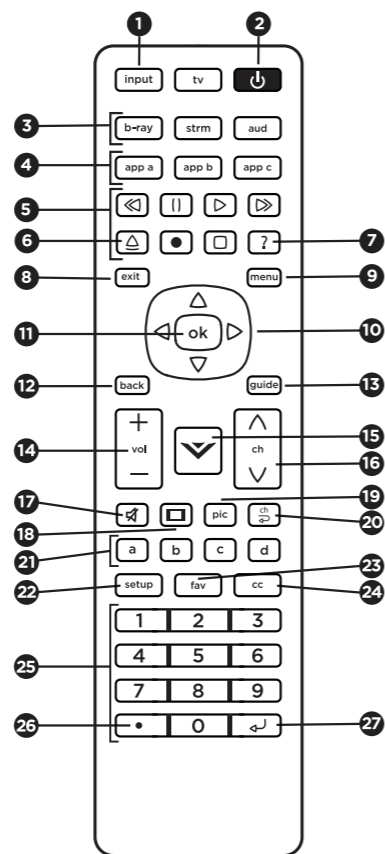
Ahorro de energía

Su control remoto se apaga automáticamente si los botones se mantienen presionados durante más de 8 segundos. Esto prolonga la vida útil de las pilas si su control remoto se atasca en un lugar donde los botones permanecen presionados (por ejemplo, entre los cojines del sofá).

Protector de códigos

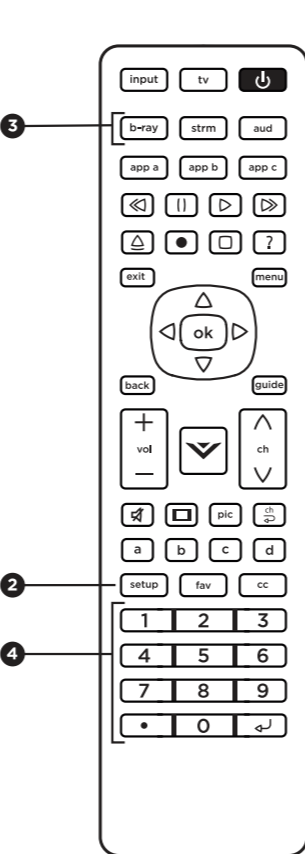
Tiene hasta 10 minutos para cambiar las pilas en su control remoto sin perder los códigos que programó.

Funciones de los Botones



1. Input: selecciona la entrada de video
2. Encendido/Apagado: enciende/apaga los dispositivos
3. TV, B-RAY, STRM, AUD: selecciona el dispositivo que desea controlar
4. Botones de acceso rápido a apps de transmisión: preprogramados para acceder a las tres principales aplicaciones de transmisión de su televisor inteligente o dispositivo de transmisión: Netflix, Hulu o Amazon Prime
5. Grabar, reproducir, detener, retroceder, avanzar rápido, pausa
6. Abrir/cerrar DVD/Blu-ray: abre o cierra un reproductor de DVD/Blu-ray o muestra una lista de funciones en los receptores de cable o satélite
7. Información: muestra información de contenido o programas en pantalla
8. Exit: sale del menú en pantalla
9. Menu: muestra el menú en pantalla
10. Flechas arriba, abajo, izquierda, derecha: navegación del menú
11. OK: selecciona elementos del menú del dispositivo controlado
12. Back: vuelve a la pantalla anterior
13. Guide: para uso con receptores de cable o satélite
14. Sube/baja el volumen
15. Botón V: abre el lanzador de aplicaciones Vizio Internet Apps Plus®
16. Ir al canal de arriba/abajo
17. Mute: silencia el sonido
18. Ancho: cambia el modo de visualización de la pantalla
19. Modo de imagen: alterna entre los diferentes modos de imagen
20. Canal anterior: vuelve al canal seleccionado previamente
21. ABCD: accede a funciones adicionales para DVR, receptores de cable y satélite
22. Setup: se usa para programar el control remoto
23. Favoritos: programa el acceso rápido de hasta 10 canales favoritos.
24. CC: subtítulado oculto
25. Números: para la selección directa de canales
26. Punto (.) : se usa para la entrada directa de canales digitales, por ejemplo, 4.1
27. Enter: para algunos dispositivos que requieren que se presione Enter después de seleccionar el canal

Entrada directa de código



Se recomienda la entrada directa de código para una programación rápida y fácil.

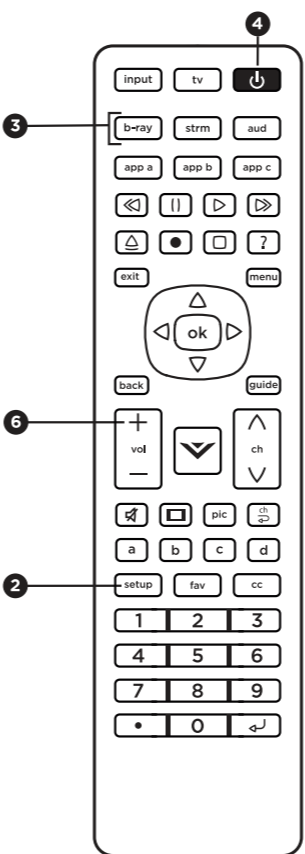
Nota: El botón del dispositivo de TV viene preprogramado para televisores Vizio mientras que el botón de dispositivos STRM viene preprogramado para cajas Roku.

1. En la Lista de códigos (incluida con el control remoto), encierre en un círculo los códigos de 4 dígitos para el tipo y la marca del dispositivo que desea controlar.
2. Mantenga presionado **setup** hasta que se encienda la luz roja del control remoto.
3. Presione y suelte el botón del dispositivo elegido (TV, B-RAY, STRM, AUD). La luz roja parpadeará una vez y permanecerá encendida.
4. Ingrese el primer código de 4 dígitos que encerró en un círculo en el Paso 1. La luz roja se apagará.
5. Apunte el control remoto al dispositivo y pruebe los botones. Si no funcionan como esperaba, repita los pasos 2 a 5 con el siguiente código encerrado en un círculo.
6. Repita el proceso para cada dispositivo que desee controlar.

Notas sobre la programación

- Algunos códigos pueden operar solo unas pocas funciones del dispositivo, así que pruebe otros códigos para obtener acceso a más funcionalidades.
- ¿Problemas para encontrar un código? Programe el control remoto con el método de búsqueda automática de códigos.
- Para dispositivos combinados como una combinación de TV y DVD o TV y VCR, puede tener que ingresar un código para cada dispositivo.
- Guarde los códigos de su dispositivo para futuras consultas.

Búsqueda automática de códigos



La búsqueda automática de códigos recorre todos los códigos del control remoto hasta encontrar uno para su dispositivo.

Antes de comenzar, lea los siguientes pasos para familiarizarse con el proceso de búsqueda automática de códigos.

1. Encienda manualmente el dispositivo que desea controlar. (Utilice el método de entrada directa de código para dispositivos sin capacidad de ENCENDIDO/APAGADO).
2. Mantenga presionado **setup** hasta que se encienda la luz roja del control remoto.
3. Presione y suelte el botón del dispositivo elegido (TV, B-RAY, STRM, AUD). La luz roja parpadeará una vez y permanecerá encendida.
4. Apunte el control remoto al dispositivo y presione el botón de encendido/apagado. La luz roja parpadeará y luego permanecerá encendida después de recorrer 10 códigos.

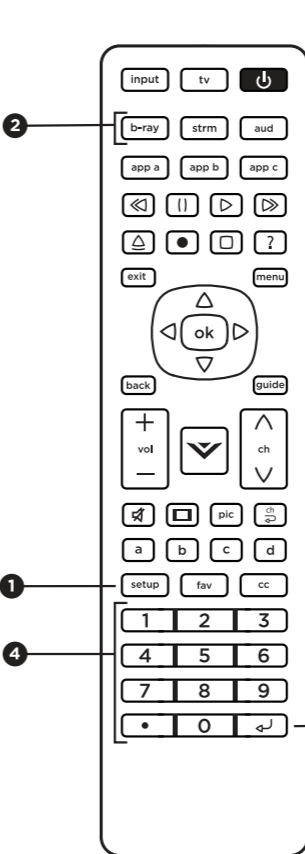
¿Se apagó el dispositivo?

- SÍ** - continúe al paso 5.
 - NO** - repita el paso 4 para probar los siguientes 10 códigos.
5. Encienda manualmente el dispositivo.
 6. Apunte el control remoto al dispositivo y presione **vol+**. La luz roja parpadeará una vez y permanecerá encendida.

¿Se apagó el dispositivo?

- SÍ** - presione y suelte el mismo botón del dispositivo que presionó en el paso 3. Luego, continúe al paso 7.
- NO** - repita el paso 6 hasta que el dispositivo se apague. Espere 3 segundos entre cada pulsación del botón **vol+**.
- 7. Use el control remoto para encender el dispositivo. Pruebe los botones del control remoto. Si no funcionan como esperaba, repita los pasos 2 a 7.
- 8. Repita el proceso para cada dispositivo que desee controlar.

Identificación de Códigos



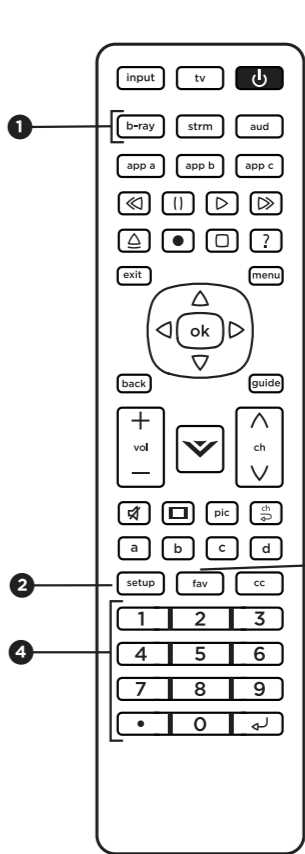
La identificación de códigos le permite recuperar el código de 4 dígitos utilizado para programar cada uno de los botones de su dispositivo.

1. Mantenga presionado **setup** hasta que se encienda la luz roja.
2. Presione el botón del dispositivo del código que busca.
3. Presione **enter**.
4. Presione el número 1 y cuente cuántas veces parpadea la luz roja. Este es el primer dígito de su código. Repita el proceso presionando los números 2, 3 y 4 para los dígitos restantes.
5. Presione **enter** para salir de este modo.

Dispositivos Combinados

Algunos dispositivos combinados (por ejemplo, TV/VCR, DVD/VCR, etc.) requieren el uso de un botón de dispositivo distinto para cada componente del dispositivo combinado. Por ejemplo, si tiene un dispositivo combinado para TV/DVD, es posible que deba configurar un código de TV con el botón TV y un código de DVD distinto con el botón DVD para controlar cada component.

Favoritos



Favoritos

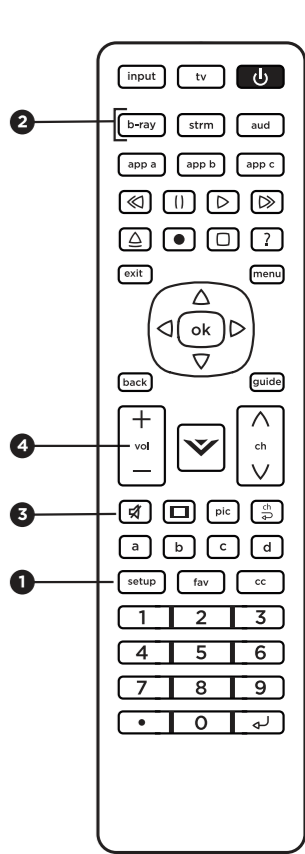
La función Favoritos le permite programar el acceso rápido de un canal.

1. Presione y suelte el botón del dispositivo del componente que controla la selección de canales, como un TV o decodificador de cable.
2. Mantenga presionado el botón **setup** hasta que se encienda la luz roja del control remoto.
3. Presione y suelte el botón **fav**. La luz roja parpadeará una vez y permanecerá encendida.
4. Presione y suelte el botón numérico (0 a 9) que usará para almacenar su canal favorito. La luz roja parpadeará una vez y permanecerá encendida.
5. Ingrese el número de canal que desea programar, p. ej., el canal 4, 21, 4.1.
6. Presione y suelte el botón **fav**. Se apagará la luz roja. Su canal favorito ahora está guardado.

Usar favoritos

1. Presione y suelte el botón **fav**. Se encenderá la luz roja.
2. Presione y suelte el botón programado para su canal favorito (0 a 9). La luz roja parpadeará dos veces y el control remoto enviará el código para su canal preprogramado.

Control de Volumen Maestro



El control de volumen maestro le permite seleccionar un dispositivo de audio para controlar el volumen sin importar qué componente esté utilizando.

Habilitar el control de volumen maestro

1. Mantenga presionado **setup** hasta que la luz roja permanezca encendida.
 2. Presione el botón del dispositivo del componente de audio que desea usar.
 3. Presione el botón **mute**.
 4. Presione **vol+**. La luz roja parpadeará dos veces y se apagará.
- ### Deshabilitar el control de volumen maestro
1. Mantenga presionado **setup** hasta que la luz roja permanezca encendida.
 2. Presione el botón del dispositivo programado para el control de volumen maestro.
 3. Presione el botón **mute**.
 4. Presione **vol-**. La luz roja parpadeará dos veces y se apagará.

67208 v1

HECHO EN CHINA

Distribuido por Jasco Products Company LLC, 10 E. Memorial Rd., Oklahoma City, OK 73114.

Este producto de Jasco viene con una garantía limitada de por vida. Visite www.byjasco.com para ver información detallada sobre la garantía.

¿Tiene preguntas? Comuníquese con nuestro servicio de atención al consumidor de EE. UU. al 1-800-654-8483, de lunes a viernes, 7 a. m. a 8 p. m. (hora del centro).

Visite www.byjasco.com para conocer los detalles de la garantía e información sobre la patente del producto.

Declaración de la FCC

Declaración de conformidad de proveedores | Modelo n.º: 67208 | Jasco Products Co., 10 E. Memorial Rd., Oklahoma City, OK 73114, www.byjasco.com

Este dispositivo cumple con la Parte 15 de las normas de la FCC. Su funcionamiento está sujeto a las siguientes dos condiciones: (1) este dispositivo no podrá causar interferencias perjudiciales, y (2) este dispositivo debe aceptar cualquier interferencia recibida, incluidas las interferencias que puedan causar un funcionamiento no deseado.

NOTA DE LA FCC: El fabricante no se responsabiliza por ninguna interferencia de radio o TV causada por modificaciones no autorizadas a este equipo. Tales modificaciones podrían anular el derecho del usuario a hacer uso del equipo.

NOTA: Este equipo se sometió a pruebas y cumple con los límites establecidos para un dispositivo digital Clase B de acuerdo con la Sección 15 de las Normas de la FCC. Dichos límites están diseñados para proporcionar una protección razonable contra la interferencia perjudicial en una instalación residencial. Este equipo genera, usa y puede irradiar energía de radiofrecuencia y, si no se instala y usa de acuerdo con estas instrucciones, podría causar una interferencia perjudicial en las radiocomunicaciones. No obstante, no es posible garantizar que no ocurrirán interferencias en una instalación en particular. Si este equipo causa interferencias perjudiciales en la recepción de radio o televisión, las cuales pueden comprobarse encendiendo y apagando el equipo, se recomienda al usuario que intente corregir la interferencia mediante una o más de las siguientes medidas:

- Reoriente o reubique la antena receptora.
- Aumente la distancia entre el equipo y el receptor.
- Conecte el equipo a una toma de corriente en un circuito diferente al que está conectado el receptor.
- Consulte al distribuidor o a un técnico experimentado de radio/TV para obtener ayuda. ICES-3(B)/NMB-3(B).

Solución de Problemas

El control remoto no opera su dispositivo

- Asegúrese de que las pilas sean nuevas y estén instaladas correctamente.
- Apunte el control remoto directamente a su dispositivo y asegúrese de que no haya obstrucciones entre el control remoto y el dispositivo.
- Asegúrese de seleccionar en el control remoto el dispositivo apropiado que desea controlar (TV para televisión, CBL para decodificador de cable, etc.).
- Intente programar el control remoto con un código diferente. Consulte la sección Entrada directa de código.
- El control remoto puede no ser compatible con su dispositivo.

El control remoto no opera algunas funciones de su dispositivo

- A veces, un código en particular puede operar algunas funciones, pero no todas. Intente programar el control remoto con un código diferente de la Lista de códigos. Consulte la sección Entrada directa de código.
- El control remoto puede no ser capaz de operar todas las funciones de su dispositivo o los nombres de los botones pueden ser diferentes a los de sus controles remotos originales.

Restablecer a la Configuración de Fábrica

1. Mantenga presionado **SETUP** hasta que la luz roja se mantenga encendida.
2. Presione y suelte el botón **MUTE**.
3. Presione y suelte **0** (cero). La luz roja parpadeará dos veces.

