

MODELS 506 & 507 CHAIN PULL FANS

READ AND SAVE THESE INSTRUCTIONS

WARNING

TO REDUCE THE RISK OF FIRE ELECTRIC SHOCK, OR INJURY TO PERSONS, OBSERVE THE FOLLOWING:

1. Use this unit only in the manner intended by the manufacturer. If you have questions, contact the manufacturer at the address or telephone number listed in the warranty.
2. Before servicing or cleaning unit, switch power off at service panel and lock the service disconnecting means to prevent power from being switched on accidentally. When the service disconnecting means cannot be locked, securely fasten a prominent warning device, such as a tag, to the service panel.
3. Installation work and electrical wiring must be done by a qualified person(s) in accordance with all applicable codes and standards, including fire-rated construction codes and standards.
4. Sufficient air is needed for proper combustion and exhausting of gases through the flue (chimney) of fuel burning equipment to prevent backdrafting. Follow the heating equipment manufacturer's guideline and safety standards such as those published by the National Fire Protection Association (NFPA), and the American Society for Heating, Refrigeration and Air Conditioning Engineers (ASHRAE), and the local code authorities.
5. When cutting or drilling into wall or ceiling, do not damage electrical wiring and other hidden utilities.
6. Ducted fans must always be vented to the outdoors.
7. If this unit is to be installed over a tub or shower, it must be marked as appropriate for the application.
8. Never place a switch where it can be reached from a tub or shower.
9. This unit must be grounded.

TO REDUCE THE RISK OF A RANGE TOP GREASE FIRE:

1. Never leave surface units unattended at high settings. Boilovers cause smoking and greasy spillovers that may ignite. Heat oils slowly on low or medium settings.
2. Always turn hood ON when cooking at high heat or when cooking flaming foods.
3. Clean ventilating fans frequently. Grease should not be allowed to accumulate on fan or filter.
4. Use proper pan size. Always use cookware appropriate for the size of the surface element.

TO REDUCE THE RISK OF INJURY TO PERSONS IN THE EVENT OF A RANGE TOP GREASE FIRE, OBSERVE THE FOLLOWING:*

1. SMOTHER FLAMES with a close-fitting lid, cookie sheet, or metal tray, then turn off the burner. BE CAREFUL TO PREVENT BURNS. If the flames do not go out immediately, EVACUATE AND CALL THE FIRE DEPARTMENT.
2. NEVER PICK UP A FLAMING PAN - You may be burned.
3. DO NOT USE WATER, including wet dishcloths or towels - a violent steam explosion will result.
4. Use an extinguisher ONLY if:
 - A. You know you have a Class ABC extinguisher and you already know how to operate it.
 - B. The fire is small and contained in the area where it started.
 - C. The fire department is being called.
 - D. You can fight the fire with your back to an exit.

*Based on "Kitchen Firesafety Tips" published by NFPA.

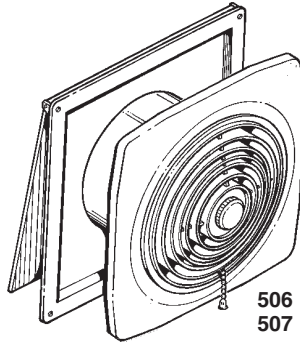
CAUTION

1. For general ventilating use only. Do not use to exhaust hazardous or explosive materials and vapors.
2. To avoid motor bearing damage and noisy and/or unbalanced impellers, keep drywall spray, construction dust, etc. off power unit.
3. Please read specification label on product for further information and requirements.
4. The wearing of safety glasses and gloves is recommended when installing, maintaining or cleaning the unit to reduce the risk of injury that could be caused by the presence of thin metal and/or high moving parts.

If this fan is to be used to ventilate a garage:

- A. Use only in single family, residential garages
- B. Install in a GFCI protected branch circuit
- C. To help offset the risk posed by high concentrations of vapors from paints, glues, solvents, and fuels, install fan at least 18 inches (0.5m) above the floor
- D. NEVER run a vehicle or use a fuel burning appliance inside of a garage. Deadly levels of carbon monoxide can build up in the area. Using this garage fan, or opening windows and doors, will NOT supply enough fresh air to eliminate the danger.
- E. Run regularly if exposed to salty air environments
- F. Extra cleaning may be required due to possible dirty surroundings

BROAN



To register this product visit
www.broan-nutone.com

MODELOS 506 y 507 VENTILADORES CON TIRADOR DE CADENA

LEA Y CONSERVE ESTAS INSTRUCCIONES

ADVERTENCIA

ADVERTENCIA PARA REDUCIR EL RIESGO DE INCENDIO, DESCARGA ELECTRICA O LESIONES PERSONALES, CUMPLA CON LOS SIGUIENTES PUNTOS:

1. Solamente use esta unidad de la manera propuesta por el fabricante. Si tiene alguna pregunta, póngase en contacto con el fabricante en la dirección o teléfono anotados en la garantía.
2. Antes de limpiar o de poner en servicio la unidad, apague el interruptor en el panel de servicio, y asegure el panel de servicio para evitar que se encienda accidentalmente. Cuando el dispositivo para desconectar el servicio eléctrico no puede ser cerrado con algún tipo de traba, sujete fuertemente al panel de servicio, una etiqueta de advertencia prominente.
3. El trabajo de instalación y el alambrado eléctrico deben de llevarse a cabo por personal competente de acuerdo con todos los códigos y las normas correspondientes, incluyendo los códigos y normas de construcción contra incendios.
4. Se requiere una cantidad de aire suficiente para la combustión y expulsión de gases por la chimenea en el equipo de quemado de combustible para evitar la retrogresión de la llama. Siga las especificaciones del fabricante del equipo de calefacción y las normas de seguridad semejantes a las publicadas por la Asociación nacional de protección contra incendios (NFPA por sus siglas en inglés), y la Sociedad americana de ingenieros de calefacción, refrigeración y aire acondicionado (ASHRAE), y los códigos de las autoridades locales.
5. Cuando corte o taladre en una pared o techo, no dañe el alambrado eléctricos ni otras instalaciones ocultas.
6. Los ventiladores con conductos deben ser siempre ventilados hacia el exterior.
7. Si esta unidad va a ser instalada encima de un baño o ducha, debe ser marcada como apropiada para dicha aplicación.
8. Nunca coloque un interruptor donde pueda ser alcanzado desde la bañera o la ducha.
9. Esta unidad debe ser conectada a tierra.

PARA REDUCIR EL RIESGO DE INCENDIO DEBIDO A GRASA ACUMULADA EN LAS HORNILLAS:

1. Nunca deje sin atender las unidades de superficie cuando tengan ajustes altos. Los reboses pueden provocar humo y derrames grasosos que se pueden incendiar. Caliente lentamente el aceite en un ajuste bajo o medio.
2. Siempre ENCIENDA la campana cuando cocine con alta temperatura o cuando cocine alimentos que se puedan incendiar.
3. Limpie con frecuencia los ventiladores. No debe permitir que la grasa se acumule en el ventilador ni en el filtro.
4. Utilice un sartén de tamaño adecuado. Siempre utilice el utensilio adecuado al tamaño del elemento de superficie.

PARA REDUCIR EL RIESGO DE LESION A PERSONAS RESULTADO DE UN INCENDIO DEBIDO A GRASA ACUMULADA EN LAS HORNILLAS, PROCURE LO SIGUIENTE:*

1. AHOGUE LAS LLAMAS con una tapa ajustada o charola de metal, después apague la hornilla. TENGA CUIDADO A FIN DE EVITAR QUEMADURAS. Si las llamas no se apagan de inmediato, EVACUE Y AVISE A LOS BOMBEROS.
2. NO LEVANTE NUNCA UNA SARTEN QUE ESTE EN LLAMAS - Usted se podrá quemar.
3. NO UTILICE AGUA, incluyendo toallas de cocina mojadas - puede resultar una explosión de vapor violenta.
4. Utilice un extinguidor SOLAMENTE si:
 - A. Usted sabe que tiene un extinguidor de clas ABC y lo sabe utilizar.
 - B. El incendio es pequeño y contenido dentro del área donde se inició.
 - C. Los bomberos han sido avisados.
 - D. Usted puede combatir el incendio con una salida a su espalda.

*Basado en las recomendaciones para "Seguridad en la Cocina" publicadas por la NFPA de los EEUU.

PRECAUCION

1. Solamente para uso de ventilación general. No se use para extraer materiales ni vapores peligrosos o explosivos.
2. Para evitar daños al cojinete del motor y/o impulsores ruidosos o desequilibrados, mantenga la fuente de potencia lejos de rocíos de pared seca, de polvo de construcción, etc.
3. Lea la etiqueta de especificaciones del conducto para más información y requisitos.
4. Se aconseja llevar guantes y gafas de protección durante la instalación, el mantenimiento o la limpieza del aparato para reducir el riesgo de lesiones causadas por la presencia de metal delgado y/o de piezas móviles en altura.

Si se utiliza este ventilador para ventilar un garaje :

- A. Utilizarlo solamente en el garaje de una casa unifamiliar
- B. Instalar en un circuito protegido por un GFCI (interruptor accionado por pérdida de conexión a tierra)
- C. Para contribuir a reducir los riesgos impuestos por altas concentraciones de vapor de pintura, de cola, de disolventes y de combustibles, instalar el ventilador al menos a 0,5 m (18 pulgadas) del suelo
- D. NUNCA dejar en funcionamiento el motor de un coche en un garaje. NUNCA usar un aparato de combustión en un garaje. El monóxido de carbono podría alcanzar un nivel peligroso, incluso mortal. El uso de este ventilador de garaje o la apertura de puertas y ventanas no permitirán un suministro suficiente de aire fresco para eliminar el peligro.
- E. Activar periódicamente cuando el medio ambiente es salino
- F. Una limpieza con mayor frecuencia podría ser necesaria debido al medio ambiente potencialmente sucio.

INSTALLER: Leave This Manual With The Homeowner. HOMEOWNER: Use and Care Information on Page 3.
INSTALADOR: Deje este manual con el dueño de la casa. DUEÑO DE LA CASA: Información del uso y cuidado en la página 3.

TOOLS AND MATERIALS REQUIRED

- Straight blade screwdriver
- Drill and drill bits
- Hammer
- Pliers
- Tape measure or ruler and pencil
- Circular saw
- Saber saw or drywall saw
- Electrical supplies of type needed to comply with local codes
- 4-1/2" of 1" x 2" lumber for casing strips
- High quality caulking compound.

TYPICAL INSTALLATION

This unit mounts in walls 4-1/2" to 9-1/2" thick. Outside housing flange is fastened to casing strips. If sheathing behind siding is not wood, provide extra supports between walls, nailed or screwed to siding. (FIG. 1)

PREPARE FAN

1. Remove motor assembly by loosening mounting screws, rotating assembly, and lifting it out of inner housing.
2. Use care when handling motor bracket assembly to prevent damage to blade. Do not set down assembly with weight of motor resting on the blade.
3. Pull inner housing out of outer housing. (FIG. 2)
4. Remove knockout from bottom of wiring box (provided in parts bag). (FIG. 3)

INSTALL FAN

5. From inside room, choose fan location. Make sure that wall stud does not run through location. Lay out housing opening on wall. (FIG. 4)

INSTALLER - PLEASE NOTE:

Center of housing opening must be a minimum of 5 feet above the floor.

If fan will be installed higher than 5 feet above the floor: Make sure that user(s) can comfortably reach chain and can pull chain in and out horizontally to operate.

6. Transfer center of circle to outside wall.
7. Cut out round hole on inside wall.
8. On outside wall, lay out 14-1/2" square around marked center location. (FIG. 5)
9. Cut hole in **siding only**. DO NOT CUT SHEATHING. Nail down all loose ends. (FIG. 6)
10. Cut round hole in sheathing.
11. Install 1" x 2" casing strips on side of square. (FIG. 7)
12. Measure wall thickness and remove appropriate knockout(s). (FIG. 8)
13. Put large bead of caulk on inside of outer housing flange. Insert outer housing into hole in outside wall and use inner housing to test the fit.
14. Nail or screw outer housing to casing strips. Caulk all around outside of flange and casing strips. Do not fasten door closed.
15. Run wiring to installation location.
16. Remove chain and switch trigger from parts bag. Thread chain through chain lock on inner housing then through switch trigger, emboss on inner housing, and attach to clip on door of outer housing. (FIG. 9)
17. Insert inner housing into wall and pull wiring through opening in housing. Use (3) black sheet metal screws, provided in parts bag, to fasten housing halves together. (FIG. 10)
18. Attach wiring to wiring box with proper type of connector. (FIG. 10)
19. Make electrical connections to wiring box cover as shown. Make sure unit is grounded using green ground screw. Place wiring box into housing opening and install wiring box cover with (2) sheet metal screws provided in parts bag. (FIG. 10)
20. Insert tab on switch trigger into slot in wiring box cover and place trigger over switch. (FIGS. 9 & 10)
21. Reinstall motor assembly and tighten screws securely. Plug motor into receptacle on wiring box cover. Spin blade by hand to check clearance.
22. Thread chain through grille so it passes over wear plate.

FIG. 1

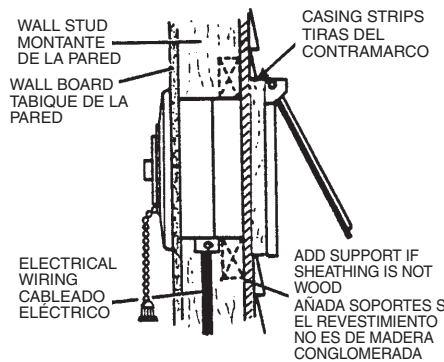


FIG. 2

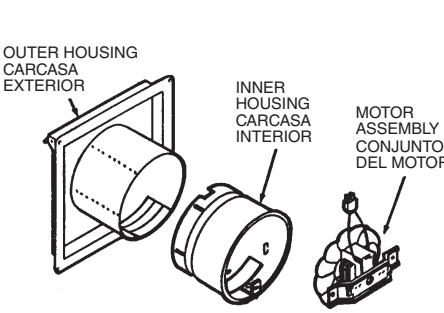


FIG. 3



FIG. 4

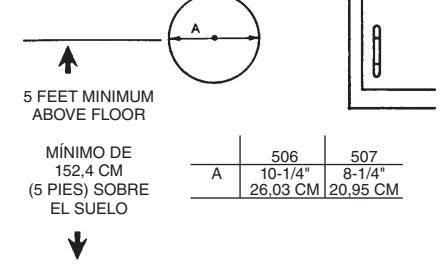
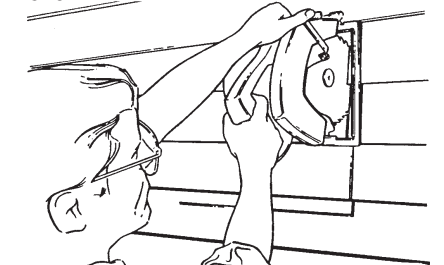


FIG. 5



FIG. 6



HERRAMIENTAS Y MATERIALES NECESARIOS

- Desmontador de cuchilla recta
- Taladro y brocas
- Martillo
- Alicates
- Cinta métrica o regla y lápiz
- Sierra circular
- Sierra saber o sierra de pared seca
- Artículos eléctricos del tipo necesario para cumplir con los códigos locales.
- Madera de 4 1/2 de 1 x 2 plg. para las tiras del contramarco
- Compuesto de sellado (silicona) de alta calidad.

INSTALACION TIPICA

Esta unidad se monta entre paredes de un grosor entre 11,43 cm y 24,13 cm. El borde exterior de la carcasa se sujeta a las tiras del contramarco. Si el revestimiento de detrás del entablado no es de madera, proporcione soportes extra entre las paredes (clavadas o atornilladas al entablado). (FIG. 1)

PREPARACION DEL VENTILADOR

1. Saque el conjunto del motor aflojando los tornillos de montaje, girando el conjunto y levantando el conjunto del motor hacia afuera de la carcasa interior.
2. Use especial cuidado al manejar el conjunto del motor prevenir daño a la hélice del ventilador. No establezca al conjunto con el peso del motor que se reclina sobre la hélice del ventilador.
3. Tire de la carcasa interior hacia afuera de la carcasa exterior. (FIG. 2)
4. Saque el disco removible de cable del fondo de la caja de conexiones (suministrada en la bolsa de piezas de plástico). (FIG. 3)

INSTALACION DEL VENTILADOR

5. Desde el interior de la casa, elija el lugar de la instalación. Compruebe que el montante de la pared no pasa a través de la abertura. Dibuje el agujero para la carcasa en la pared. (FIG. 4)

INSTALADOR, POR FAVOR NOTE:

El centro de la abertura del alojamiento debe quedar a una distancia mínima al piso de 1.5 m (5 pies). Si el ventilador se va a instalar a una distancia al piso mayor que 1.5 m (5 pies): asegúrese de que el usuario o usuarios puedan alcanzar cómodamente la cadena y la puedan jalar horizontalmente para operar el ventilador.

6. Transfiera el centro del agujero a la pared exterior.
7. Recorte un agujero redondo en la pared interior.
8. En la pared exterior, dibuje un cuadrado de 36,83 cm (14 1/2 plg.) alrededor de la posición del centro. (FIG. 5)
9. Corte un agujero cuadrado **solamente en el entablado**. NO CORTE EL REVESTIMIENTO. Clave todos los extremos sueltos. (FIG. 6)
10. Corte un agujero redondo en el revestimiento.
11. Instale las tiras del contramarco de 2,54 x 5,08 cm (1 x 2 plg) en los lados del cuadrado. (FIG. 7)
12. Mida el grosor de la pared y saque los disco removibles apropiados. (FIG. 8)
13. Disponga una capa de sellado (silicona) en el interior del borde de la carcasa exterior. Inserte la carcasa exterior en el agujero de la pared exterior y use la carcasa interior para comprobar el ajuste.
14. Clave o atornille la carcasa exterior a las tiras del contramarco. Selle con silicona alrededor de las tiras del contramarco y el borde. No cierre la compuerta.
15. Dirija el cableado hacia la posición del ventilador.
16. Saque la cadena y el gatillo del interruptor de la bolsa de piezas. Enhebre la cadena a través del bloqueo de la cadena en la carcasa interior, y luego a través del gatillo del interruptor y la guía en la carcasa interior, y sujete al clip de la puerta de la carcasa exterior. (FIG. 9)
17. Inserte la cubierta interior en la pared y tiere del cable a través de la abertura de la carcasa. Use tres (3) tornillos de lámina metálica negros que se incluyen en la bolsa de plástico, para unir las dos mitades de la carcasa. (FIG. 10)
18. Sujete el cableado a la caja de conexiones con el conector apropiado. (FIG. 10)
19. Haga las conexiones eléctricas para conectar la caja de conexiones tal como se muestra. Asegúrese de que la unidad está conectada a tierra con el tornillo verde de tierra. Coloque la caja de conexiones en la abertura de la carcasa e instale la cubierta de la caja de conexiones con los dos (2) tornillos de lámina metálica que se suministran en la bolsa de plástico. (FIG. 10)
20. Inserte la pestaña del gatillo del interruptor en la ranura de la cubierta de la caja de conexiones y coloque el gatillo sobre el interruptor. (FIGS. 9 Y 10)

23. Fasten grille to motor bracket with grille stud and knob from parts bag.
24. Turn on power and check operation of fan.

USE AND CARE

DISCONNECT ELECTRICAL POWER SUPPLY BEFORE SERVICING FAN.

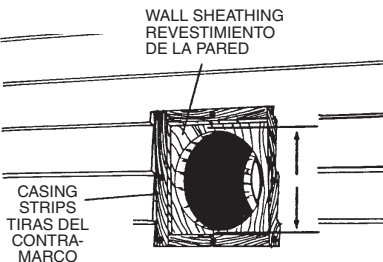
Always unplug the fan motor before servicing the fan. The motor bearings on this fan are permanently lubricated and will never need oiling.

Clean the fan blade and motor every six months by removing the grille, unplugging the motor and gently vacuuming the fan blade and motor.

Clean the grille in warm, soapy water. Use a mild detergent, such as a dishwashing liquid. **DO NOT USE ABRASIVE CLOTHS, STEEL WOOL OR SCOURING POWDERS.**

If the fan makes excessive noise or if there is unusual noise or smells of smoke, disconnect power supply and contact customer service.

FIG. 7



	506	507
A	10-1/4" 26.03 CM	8-1/4" 20.95 CM

FIG. 8

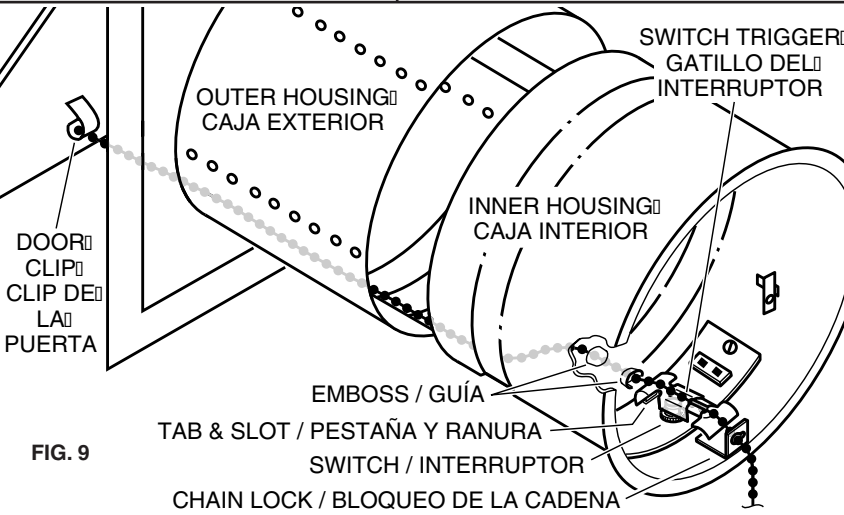
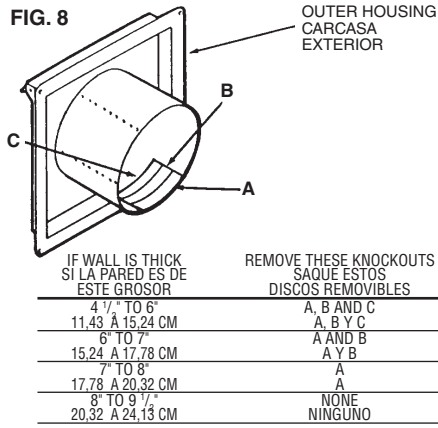


FIG. 9

21. Vuelva a instalar el conjunto del motor y apriete los tornillos de forma segura. Enchufe el motor en el enchufe de la cubierta de lacaja de conexiones. Gire la paleta con la mano para comprobar si existe algún obstáculo.
22. Enhebre la cadena a través de la rejilla de manera que pasa sobre la placa de desgaste.
23. Sujete la rejilla al soporte del motor con los dos tornillo de rejilla y botón que se suministran en la bolsa de plástico.
24. Encienda el ventilador y compruebe su funcionamiento.

USO Y CUIDADO

DESCONECTE LA CORRIENTE ELECTRICA ANTES DE REPARAR EL VENTILADOR.

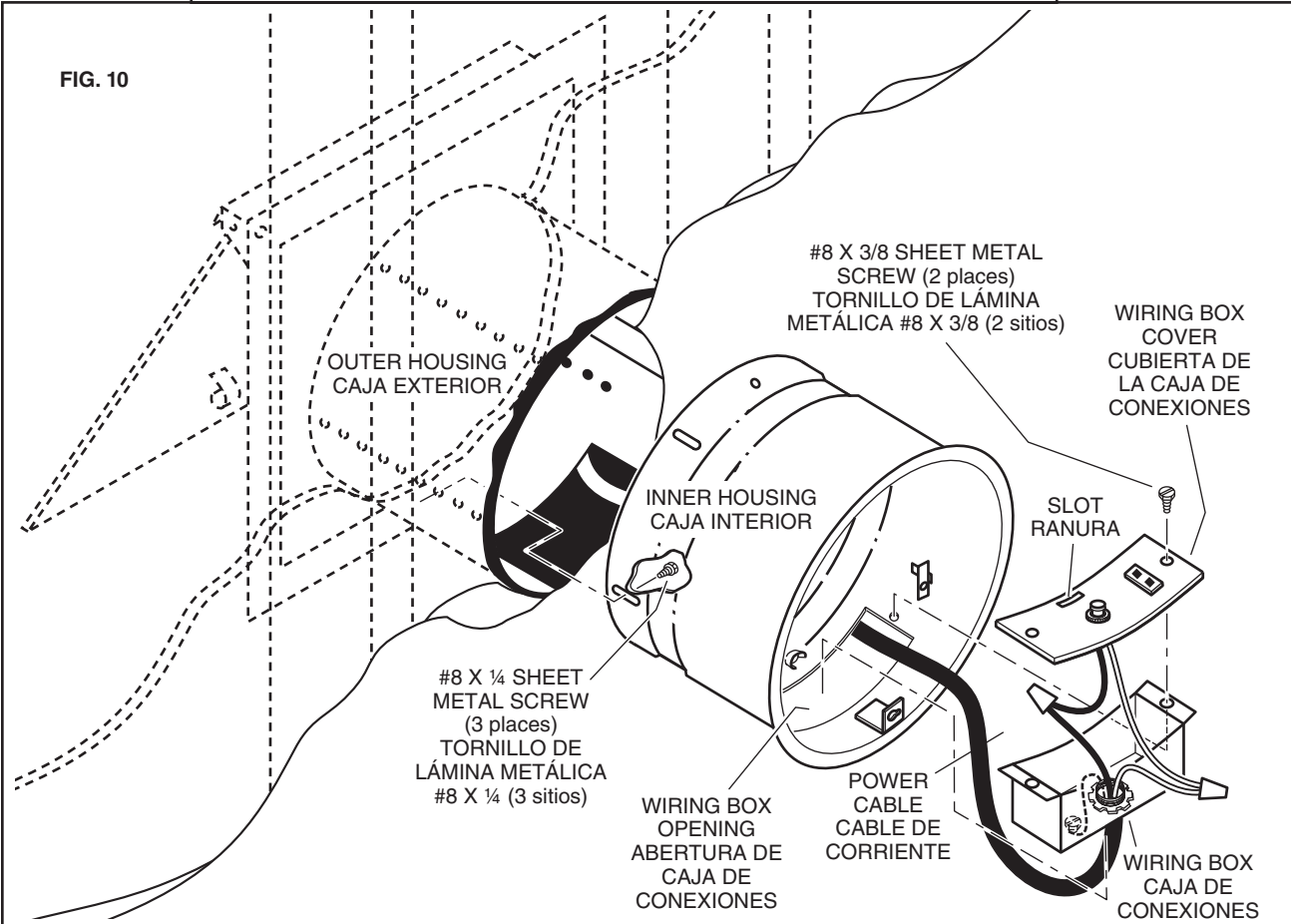
Desconecte siempre el motor del ventilador antes de reparar el ventilador. Los cojinetes del motor en este ventilador están lubricados permanentemente y nunca necesitarán lubricación.

Limpie la paleta del ventilador y el motor cada seis meses removiendo la rejilla, desconectando el motor, y aspirando suavemente la paleta y el motor.

Limpie la rejilla en agua caliente enjabonada. Use un detergente suave, tal como líquido lavavajillas. **NO USE TELAS ABRASIVAS, ESPONJILLAS DE LANA DE ACERO O POLVOS ABRASIVOS.**

Si el ventilador emite un ruido excesivo o si se observan sonidos anormales o un olor a humo, desconectar la fuente de alimentación y póngase en contacto con el servicio al cliente.

FIG. 10



WARRANTY

BROAN-NUTONE ONE YEAR LIMITED WARRANTY

Broan-NuTone warrants to the original consumer purchaser of its products that such products will be free from defects in materials or workmanship for a period of one year from the date of original purchase. THERE ARE NO OTHER WARRANTIES, EXPRESS OR IMPLIED, INCLUDING, BUT NOT LIMITED TO, IMPLIED WARRANTIES OF MERCHANTABILITY OR FITNESS FOR A PARTICULAR PURPOSE.

During this one-year period, Broan-NuTone will, at its option, repair or replace, without charge, any product or part which is found to be defective under normal use and service.

THIS WARRANTY DOES NOT EXTEND TO FLUORESCENT LAMP STARTERS AND TUBES. This warranty does not cover (a) normal maintenance and service or (b) any products or parts which have been subject to misuse, negligence, accident, improper maintenance or repair (other than by Broan-NuTone), faulty installation or installation contrary to recommended installation instructions.

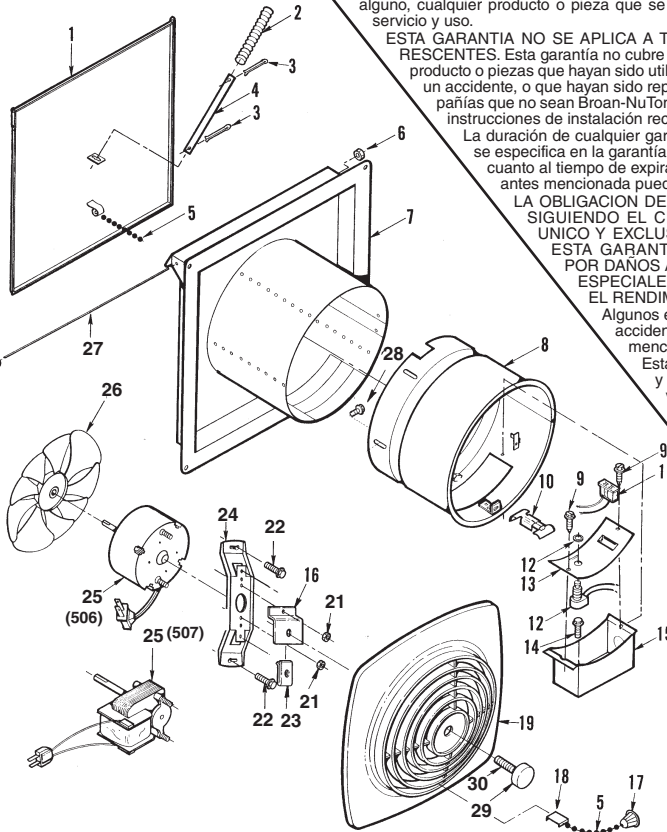
The duration of an implied warranty is limited to the one-year period as specified for the express warranty. Some states do not allow limitation on how long an implied warranty lasts, so the above limitation may not apply to you.

BROAN-NUTONE'S OBLIGATION TO REPAIR OR REPLACE, AT BROAN-NUTONE'S OPTION, SHALL BE THE PURCHASER'S SOLE AND EXCLUSIVE REMEDY UNDER THIS WARRANTY. BROAN-NUTONE SHALL NOT BE LIABLE FOR INCIDENTAL, CONSEQUENTIAL OR SPECIAL DAMAGES ARISING OUT OF OR IN CONNECTION WITH PRODUCT USE OR PERFORMANCE. Some states do not allow the exclusion or limitation of incidental or consequential damages, so the above limitation may not apply to you.

This warranty gives you specific legal rights, and you may also have other rights, which vary from state to state. This warranty supersedes all prior warranties.

To qualify for warranty service, you must (a) notify Broan-NuTone at the address stated below or telephone: 1-800-637-1453, (b) give the model number and part identification and (c) describe the nature of any defect in the product or part. At the time of requesting warranty service, you must present evidence of the original purchase date.

Broan, 926 West State Street, Hartford, WI 53027



GARANTIA

GARANTIA BROAN-NUTONE LIMITADA POR UN AÑO

Broan-NuTone garantiza al consumidor comprador original de sus productos que dichos productos carecerán de defectos en materiales o en mano de obra por un período de un año a partir de la fecha original de compra. NO EXISTEN OTRAS GARANTIAS, EXPRESAS NI IMPLÍCITAS, INCLUYENDO, PERO NO LIMITADAS A, GARANTIAS IMPLÍCITAS DE COMERCIALIZACION O APTITUD PARA UN PROPOSITO PARTICULAR.

Durante el período de un año, y a su propio criterio, Broan-NuTone reparará o reemplazará, sin costo alguno, cualquier producto o pieza que se encuentre defectuosa bajo condiciones normales de servicio y uso.

ESTA GARANTIA NO SE APLICA A TUBOS Y ARRANCADORES DE LAMPARAS FLUORESCENTES. Esta garantía no cubre (a) mantenimiento y servicio normales ni (b) cualquier producto o piezas que hayan sido utilizadas de forma errónea, negligente, que hayan tenido un accidente, o que hayan sido reparadas o mantenidas incorrectamente (por otras compañías que no sean Broan-NuTone), instalación defectuosa, o instalación contraria a las instrucciones de instalación recomendadas.

La duración de cualquier garantía implícita se limita a un período de un año como se especifica en la garantía expresa. Algunos estados no permiten limitaciones en cuanto al tiempo de expiración de una garantía implícita, por lo que la limitación antes mencionada puede no corresponderle.

LA OBLIGACION DE BROAN-NUTONE DE REPARAR O REEMPLAZAR, SIGUIENDO EL CRITERIO DE BROAN-NUTONE, DEBERA SER EL UNICO Y EXCLUSIVO RECURSO LEGAL DEL COMPRADOR BAJO ESTA GARANTIA. BROAN-NUTONE NO SERA RESPONSABLE POR DAÑOS ACCIDENTALES, CONSEGUENTES, O POR DAÑOS ESPECIALES RESULTANTES O EN CONEXION CON EL USO O EL RENDIMIENTO DEL PRODUCTO.

Algunos estados no permiten la exclusión o limitación de daños accidentales o consiguientes, por lo que la limitación antes mencionada puede no aplicarse a usted.

Esta garantía le proporciona derechos legales específicos, y usted puede también tener otros derechos, los cuales varían de estado a estado. Esta garantía reemplaza todas las garantías anteriores.

Para tener derecho al servicio de garantía, usted debe (a) notificar a Broan-NuTone en la dirección que se menciona abajo o al teléfono: 1-800-637-1453 en los E.E. U.U., (b) dar el número del modelo y la identificación de la pieza, y (c) describir la naturaleza de cualquier defecto en el producto o pieza.

En el momento de solicitar servicio cubierto por la garantía, usted debe presentar comprobación de la fecha original de compra.

Broan, 926 West State Street, Hartford, WI 53027. EE. UU.

SERVICE PARTS

MODELS 506 & 507

DESCRIPTION	KEY NO.	MODEL 506 PART NO. MODELO 506 NO. PIEZA	MODELS 507 PART NO. MODELO 507 NO. PIEZA	NO. CODIGO	DESCRIPCION
Door Assembly	1	97007002	97007003	1	Conjunto de la compuerta
Door Spring	2	99140147	99140147	2	Muelle de la compuerta
1/8 x 1 Cotter Pin (2 Req.)*	3	99410005	99410005	3	Pasador de chaveta de 1/8 x 1 (se necesitan 2)*
Door Arm	4	98006067	98006067	4	Brazo de la compuerta
Chain	5	99450101	99450101	5	Cadena
Push Nut (2 Req.)	6	99420478	99420478	6	Tuerca de empuje (se necesitan 2)
Outer Housing	7	97007095	97007091	7	Carcasa exterior
Inner Housing	8	97013673	97010379	8	Carcasa interior
#8-18 x 3/8 Serrated Head Tapping Screw w/Type B Point (2 Req.)*	9	99170245	99170245	9	Tornillo de cabeza serrada con punta de tipo B No.8-18 x 3/8 (se necesitan 2)*
Switch Trigger	10	99390035	99390035	10	Gatillo del interruptor
Receptacle	11	99270982	99270982	11	Enchufe
Switch	12	99030157	99030157	12	Interruptor
Wiring Box Cover	13	98007823	98007823	13	Cubierta de la caja de conexiones
#10-32 x 1/2 Binder Head Tapping Screw w/Type F Point*	14	99150471	99150471	14	Tornillo de cabeza de presilla con punta de tipo F No.10-32 x 1/2
Wiring Box	15	98006046	98006046	15	Caja de cables
Grille Bracket	16	98008494	98007819	16	Mensula de rejilla
Pendant	17	99110563	99110563	17	Colgante
Wear Plate	18	98007825	98007825	18	Placa de desgaste (506, 507)
Grille (Polymeric)	19	99110977	99110916	19	Rejilla (Plástico)
Motor Nut (2 Req.)	21	99260425	99260428	21	Tuerca del motor (se necesitan 2)
#8-32 x 1/2 Tapping Screw w/Type 23 Point (2 Req.)*	22	99150479	99150479	22	Tornillo con punta de tipo U No. 32 x 1/2 (se necesitan 2)*
1/4-20 U-Type Sheet Metal Nut (2 Req.)*	23	99420479	99420479	23	Tuerca de lámina metálica tipo U No. 1/4-20 (se necesitan 2)*
Motor Bracket	24	98006066	98007820	24	SopORTE del motor
Motor	25	99080596	99080176	25	Motor
Fan Blade	26	99020271	99020165	26	Paleta del ventilador
Door Hinge Rod	27	98006073	98006073	27	Pasador de la bisagra de la compuerta
#8-15 x 1/4 Serrated Head Tapping Screw w/Type A Point (3 Req.)*	28	99150417	99150417	28	Tornillo de cabeza serrada con punta de tipo A No. 8-15 x 1/4 (se necesitan 3)*
Grille Knob	29	97011918	97011918	29	Botón de rejilla
Grille Stud	30	99420580	99420585	30	Tornillo de rejilla

* Standard Hardware. May be purchased locally. Order service parts by "PART NO." - NOT by "KEY NO."

PIEZAS DE SERVICIO

MODELOS 506 y 507

* Material estándar. Puede ser adquirido localmente. Encargue piezas de servicio por "NO. PIEZA" - NO por "NO CODIGO".