

VEVOR

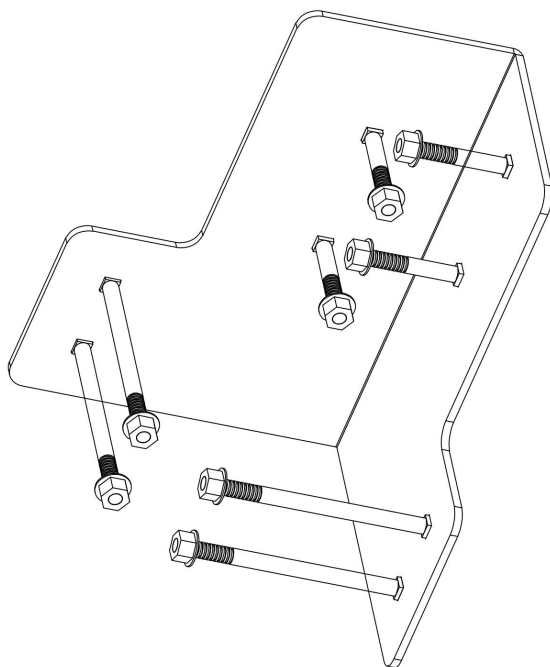
Affordable. Reliable. Home Improvement.

WORKBENCH BRACKETS

MODEL:GZT-4IN-8

Technical Support and E-Warranty Certificate
www.vevor.com/support

MODEL:GZT-4IN-8



This is the original instruction, please read all manual instructions carefully before operating. VEVOR reserves a clear interpretation of our user manual. The appearance of the product shall be subject to the product you received. Please forgive us that we won't inform you again if there are any technology or software updates on our product.

Safety Instructions

Read and understand this entire manual before assembling, installing, operating, or servicing this product. Failure to follow these warnings and instructions can cause personal injury or damage to valuable property.

ALL AROUND USE

Workbench Brackets adopt 0.1575inch(4mm) thick premium steel, heavy-duty, and not easily deformed. They can effectively strengthen your table and ensures a long service time.

The shop table brackets fit for 4×4" and 2 X 4" lumber. The pre-drilled holes deviate from each other for the avoidance of collision between bolts.

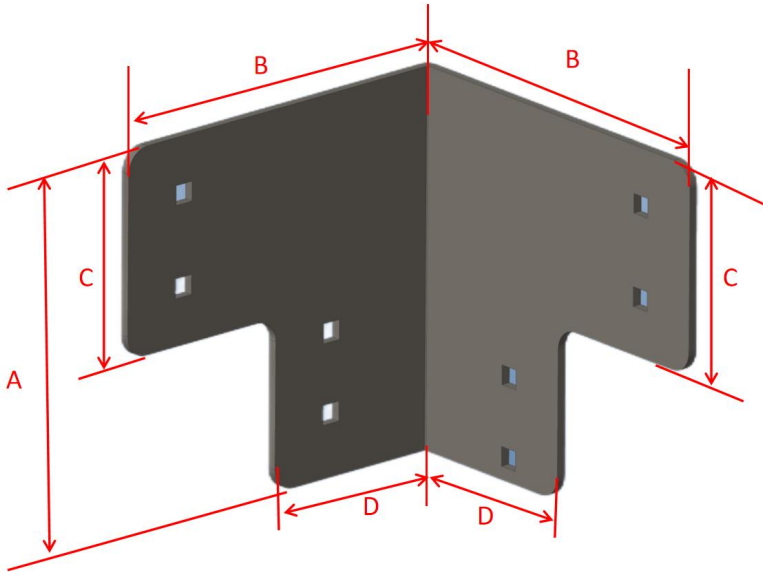
SAFETY PRECAUTIONS

1. Do not allow children to climb on the unit. 2. Keep children and pets away during assembly.
2. Please assemble the product in strict accordance with the instructions. Incorrect assembly could be hazardous.
3. Please wear safety goggles and work gloves properly during assembly.
4. Do not try to assemble the product when feeling tired or when under the influence of alcohol, drugs or medication.
5. Load bearing capacity and other product parameters are applied to the properly and completely assembled product only.
6. Separate and count all parts and hardware.
7. Prepare the following tool: Philips Head Screwdriver.
8. If using power tools, please be careful to slow down and stop when needed.
9. Two people are required for assembly.
10. Follow the intended uses only.

PARAMETER LIST

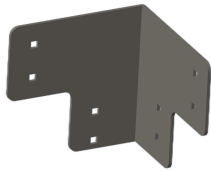


Product Model	GZT-4IN-8
Number of kits	8pcs

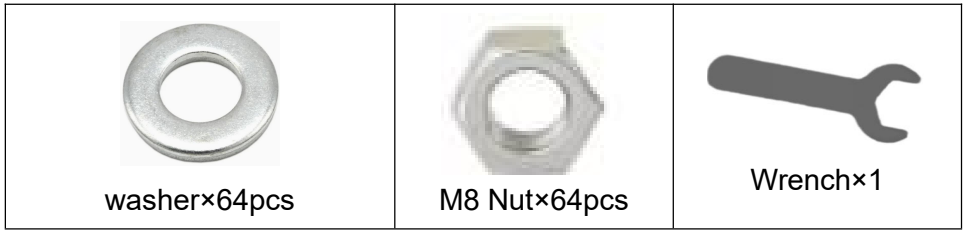
Product internal dimensions (A × B)	6.5×6.33inch(165*161mm)
Bottom internal dimension D	3.18inch(81mm)
Upper size C	3.54inch(90mm)



referring to the above product sizes, the maximum cross-section size of the suitable wooden workbench leg is 4×4inches, and the maximum beam thickness is 2inches

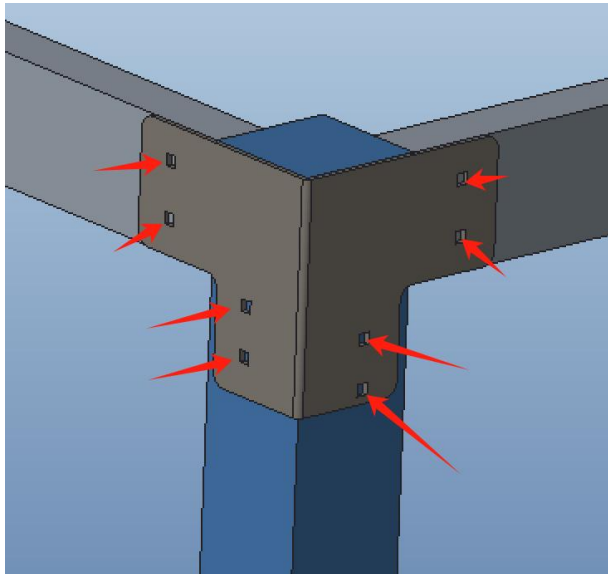
PARTS LIST

 <p>Workbench Brackets ×8pcs</p>	 <p>M8×120 Screws×32pcs</p>	 <p>M8×60 Screws×32pcs</p>
---	--	---

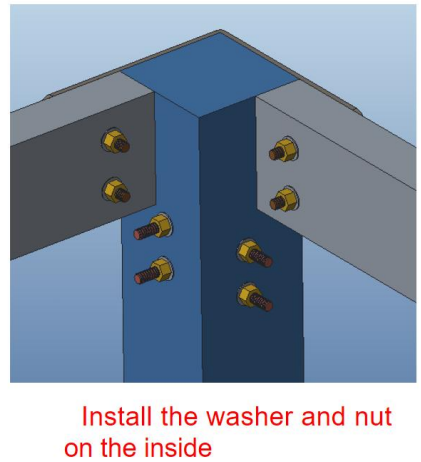
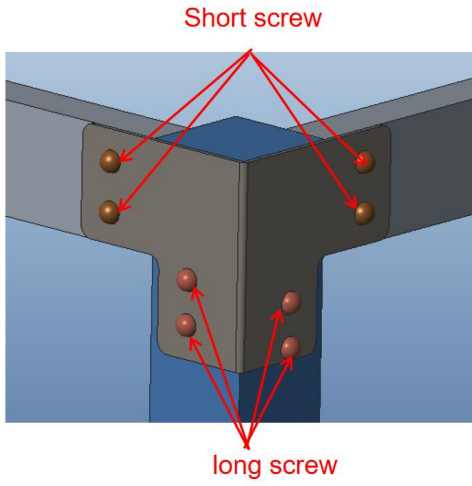


INSTALLATION GUIDE

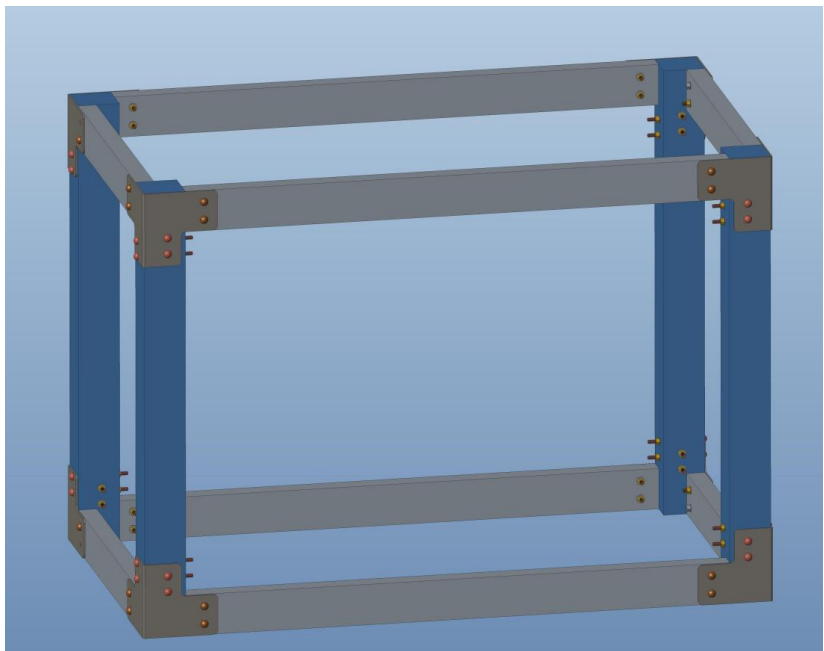
1.Refer to the through hole of the Workbench Bracket and mark the punching position on the leg and beam of the bench.
Use a drill bit to drill through the mark;The inner diameter of the bore is 0.325inch.



2.Install long screws on the leg, short screws on the beam, and install the washer on the inside, and finally tighten the nut.



3. Repeat the previous two steps to complete the installation of the Workbench Brackets.



Manufacturer: Shanghaimuxinmuyeyouxiangongsi

Address: Shuangchenglu 803nong11hao1602A-1609shi, baoshanqu, shanghai 200000 CN.

Imported to AUS: SIHAO PTY LTD. 1 ROKEVA STREETEASTWOOD NSW 2122 Australia

Imported to USA: Sanven Technology Ltd. Suite 250, 9166 Anaheim Place, Rancho Cucamonga, CA 91730

UK	REP
-----------	------------

YH CONSULTING LIMITED. C/O YH Consulting Limited Office 147, Centurion House, London Road, Staines-upon-Thames, Surrey, TW18 4AX

EC	REP
-----------	------------

E-CrossStu GmbH
Mainzer Landstr.69,
60329 Frankfurt am Main.



Technical Support and E-Warranty Certificate
www.vevor.com/support

VEVOR

Affordable. Reliable. Home Improvement.

SUPPORTS D'ÉTABLI

MODÈLE : GZT-4IN-8

Assistance technique et certificat de garantie

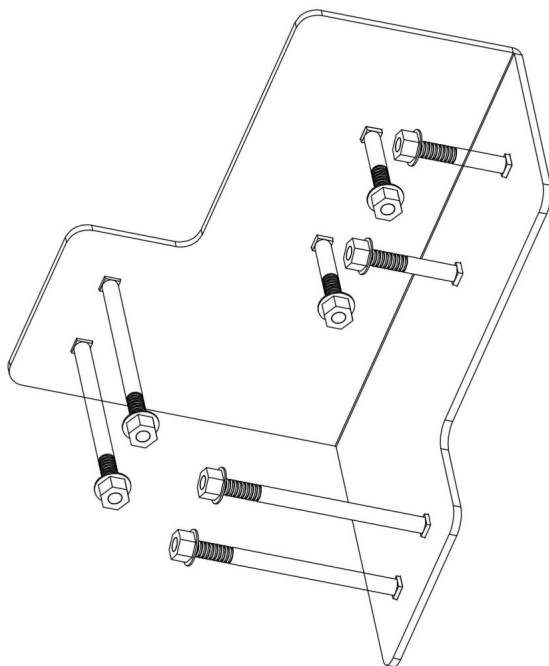
électronique www.vevor.com/support

VEVOR

Affordable. Reliable. Home Improvement.

SUPPORTS D'ÉTABLI

MODÈLE : GZT-4IN-8



Ceci est le mode d'emploi d'origine. Veuillez lire attentivement l'intégralité du manuel avant utilisation. VEVOR se réserve le droit d'interpréter clairement ce manuel d'utilisation. L'apparence du produit dépend du produit que vous avez reçu. Veuillez nous excuser pour les éventuelles mises à jour technologiques ou logicielles.

Consignes de sécurité

Lisez et comprenez l'intégralité de ce manuel avant d'assembler, d'installer, d'utiliser ou d'entretenir ce produit. Le non-respect de ces avertissements et le non-respect des instructions peut entraîner des blessures corporelles ou des dommages à des biens de valeur.

UTILISATION TOUT TERRAIN

Les supports d'établi sont fabriqués en acier de qualité supérieure de 4 mm d'épaisseur, robuste et peu déformable. Ils renforcent efficacement votre table et assure une longue durée de service.

Les supports de table d'atelier conviennent aux bois de 10 x 10 cm et de 5 x 10 cm. Les trous pré-perçés s'écartent les uns des autres pour éviter la collision entre les boulons.

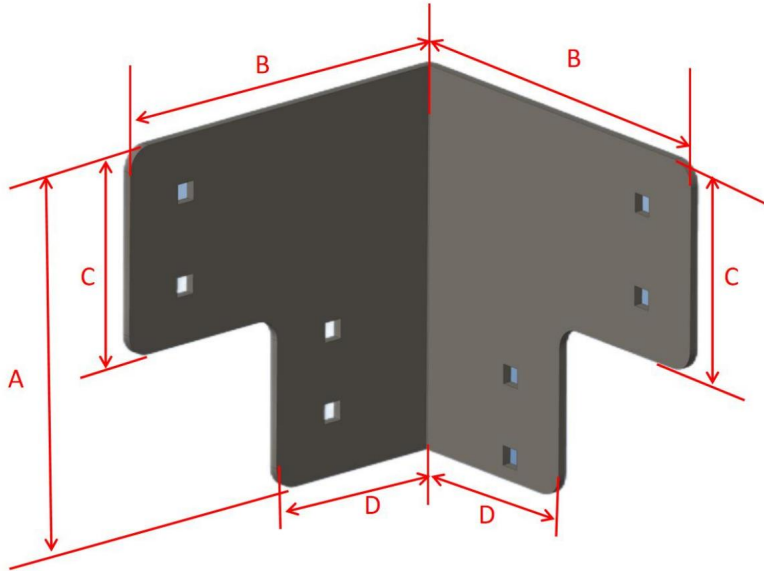
PRÉCAUTIONS DE SÉCURITÉ

1. Ne laissez pas les enfants grimper sur l'appareil. 2. Gardez les enfants et les animaux domestiques à l'écart à l'écart pendant le montage.
2. Veuillez assembler le produit en stricte conformité avec les instructions.
Un assemblage incorrect peut être dangereux.
3. Veuillez porter des lunettes de sécurité et des gants de travail correctement pendant l'assemblage.
4. N'essayez pas d'assembler le produit lorsque vous vous sentez fatigué ou sous la influence de l'alcool, de drogues ou de médicaments.
5. La capacité de charge et d'autres paramètres du produit sont appliqués au produit correctement et complètement assemblé uniquement.
6. Séparez et comptez toutes les pièces et le matériel.
7. Préparez l'outil suivant : tournevis cruciforme.
8. Si vous utilisez des outils électriques, veillez à ralentir et à vous arrêter lorsque nécessaire.
9. Deux personnes sont nécessaires pour l'assemblage.
10. Respecter uniquement les usages prévus.

LISTE DES PARAMÈTRES

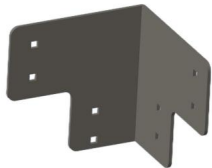


Modèle de produit	GZT-4IN-8
Nombre de kits	8 pièces

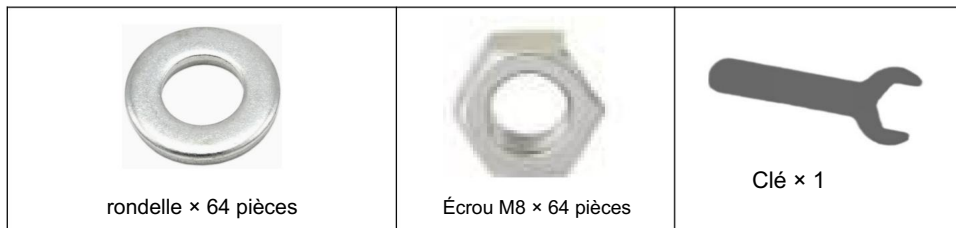
Dimensions intérieures du produit (A × B)	6,5 × 6,33 pouces (165 x 161 mm)
Dimension intérieure inférieure D	3,18 pouces (81 mm)
Taille supérieure C	3,54 pouces (90 mm)



en se référant aux tailles de produit ci-dessus, la taille de section transversale maximale du pied d'établi en bois approprié est de 4 × 4 pouces et l'épaisseur maximale de la poutre est de 2 pouces

LISTE DES PIÈCES

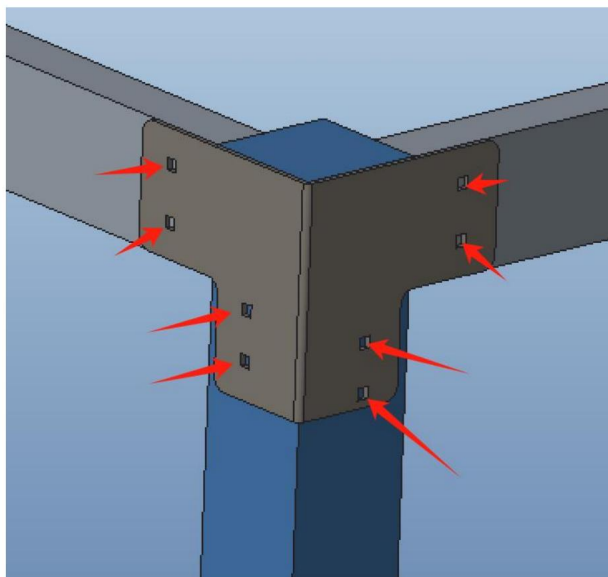
 <p>Supports d'établi × 8 pièces</p>	 <p>M8×120 Vis × 32 pièces</p>	 <p>M8×60 Vis × 32 pièces</p>
---	---	--



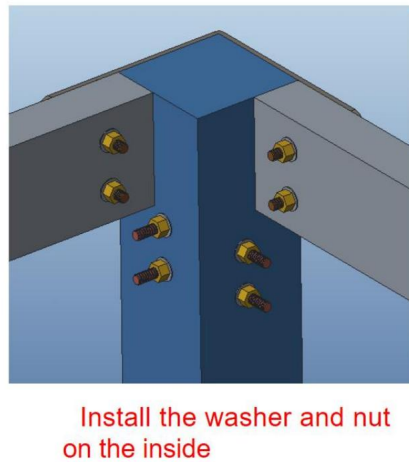
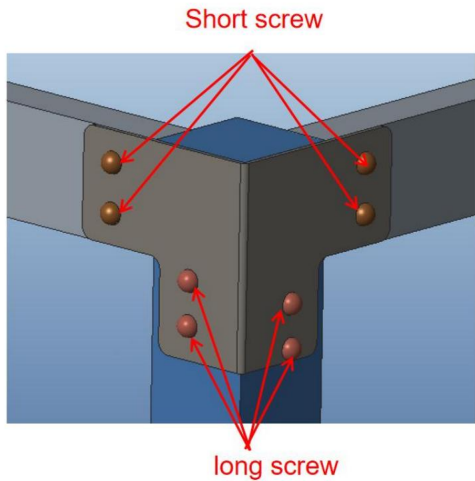
GUIDE D'INSTALLATION

1. Reportez-vous au trou traversant du support de l'établi et marquez la position de poinçonnage sur le pied et la poutre de l'établi.

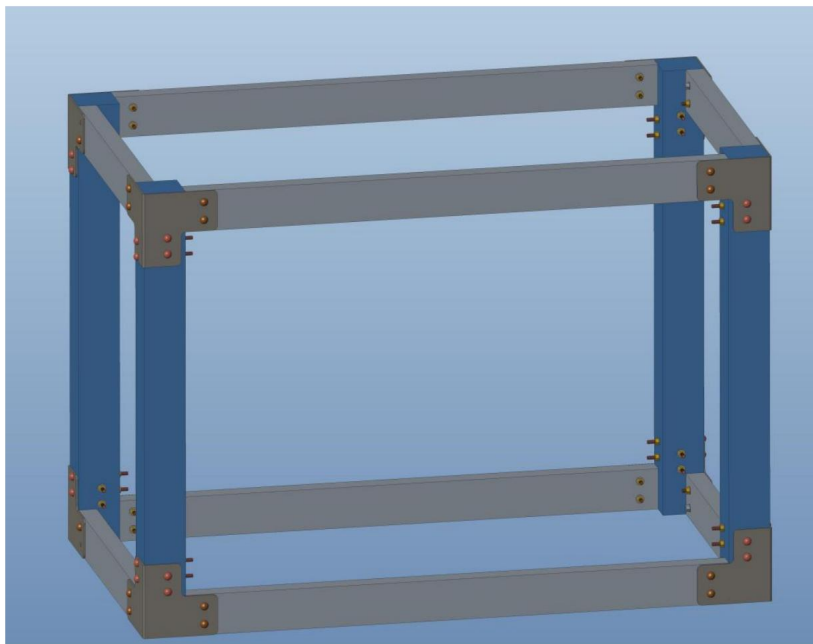
Utilisez un foret pour percer la marque ; le diamètre intérieur de l'alésage est de 0,325 pouce.



2. Installez les vis longues sur le pied, les vis courtes sur la poutre, installez la rondelle à l'intérieur et enfin serrez l'écrou.



3. Répétez les deux étapes précédentes pour terminer l'installation des supports d'établi.



Fabricant : Shanghaimuxinmuyeyouxiangongsi Adresse :
Shuangchenglu 803nong11hao1602A-1609shi, baoshanqu, shanghai 200000 CN.

Importé en Australie : SIHAO PTY LTD. 1 ROKEVA STREET, ASTWOOD NSW 2122,
Australie

Importé aux États-Unis : Sanven Technology Ltd. Suite 250, 9166 Anaheim Place,
Rancho Cucamonga, CA 91730



YH CONSULTING LIMITED. A/S YH Consulting Limited,
bureau 147, Centurion House, London Road, Staines-
upon-Thames, Surrey, TW18 4AX



E-CrossStu GmbH
Mainzer Landstr.69,
60329 Francfort-sur-le-Main.



Assistance technique et certificat de garantie
électronique www.vevor.com/support

VEVOR

Affordable. Reliable. Home Improvement.

WERKBANKKONSOLE

MODELL: GZT-4IN-8

Technischer Support und E-Garantie-Zertifikat

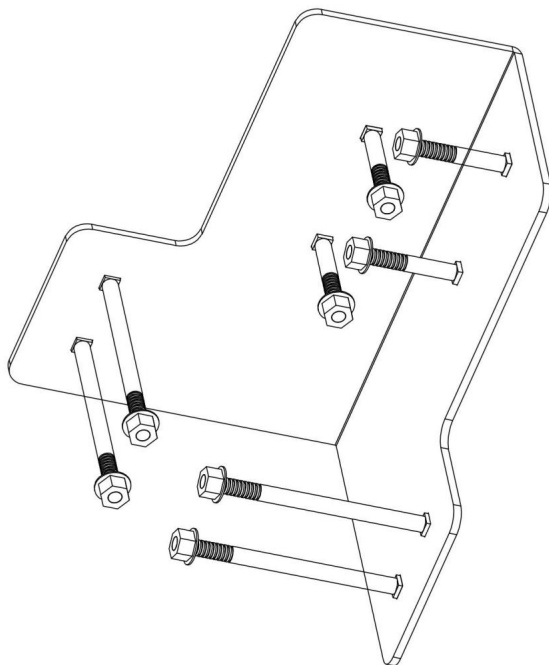
www.vevor.com/support

VEVOR

Affordable. Reliable. Home Improvement.

WERKBANKKONSOLE

MODELL: GZT-4IN-8



Dies ist die Originalanleitung. Bitte lesen Sie alle Anweisungen sorgfältig durch, bevor Sie das Gerät in Betrieb nehmen. VEVOR behält sich das Recht vor, die Bedienungsanleitung klar und deutlich zu interpretieren. Das Aussehen des Produkts hängt vom gelieferten Produkt ab. Bitte haben Sie Verständnis dafür, dass wir Sie nicht erneut über Technologie- oder Software-Updates informieren.

Sicherheitshinweise

Lesen und verstehen Sie dieses Handbuch vollständig, bevor Sie dieses Produkt zusammenbauen, installieren, betreiben oder warten. Die Nichtbeachtung dieser Warnungen und Anweisungen können zu Verletzungen oder Sachschäden führen.

ALLROUND-NUTZUNG

Werkbankhalterungen bestehen aus 4 mm dickem Premiumstahl, sind robust und verformen sich nicht leicht. Sie können Ihre Tisch und gewährleistet eine lange Lebensdauer.

Die Werkstatttischhalterungen passen für 4x4" und 2 X 4" Holz. Die vorgebohrten Löcher voneinander abweichen, um eine Kollision zwischen den Bolzen zu vermeiden.

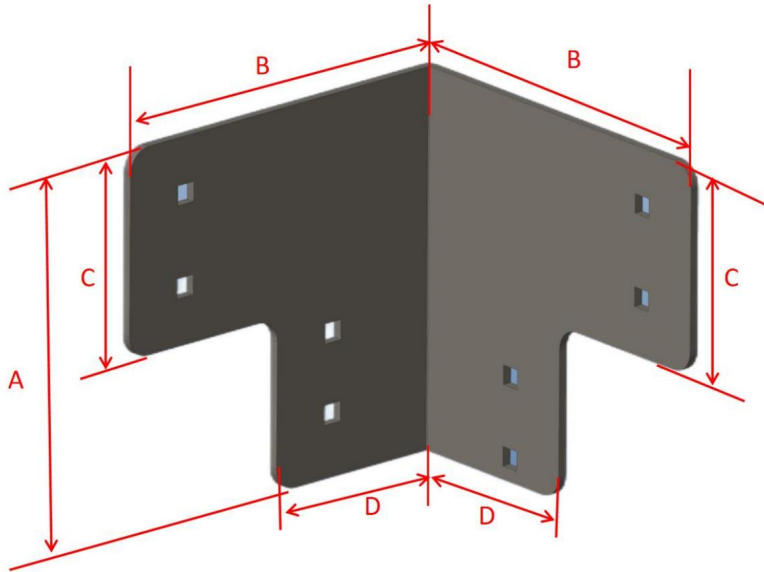
SICHERHEITSVORKEHRUNGEN

1. Erlauben Sie Kindern nicht, auf das Gerät zu klettern. 2. Halten Sie Kinder und Haustiere während der Montage weg.
2. Bitte montieren Sie das Produkt streng nach der Anleitung.
Eine falsche Montage kann gefährlich sein.
3. Bitte tragen Sie während der Montage eine Schutzbrille und Arbeitshandschuhe.
4. Versuchen Sie nicht, das Produkt zusammenzubauen, wenn Sie müde sind oder unter Einfluss von Alkohol, Drogen oder Medikamenten.
5. Tragfähigkeit und andere Produktparameter werden auf die
Nur ordnungsgemäß und vollständig montiertes Produkt.
6. Trennen und zählen Sie alle Teile und die Hardware.
7. Bereiten Sie das folgende Werkzeug vor: Kreuzschlitzschraubendreher.
8. Achten Sie beim Einsatz von Elektrowerkzeugen darauf, die Geschwindigkeit zu verringern und anzuhalten, benötigt.
9. Für die Montage sind zwei Personen erforderlich.
10. Befolgen Sie nur die vorgesehenen Verwendungszwecke.

PARAMETERLISTE

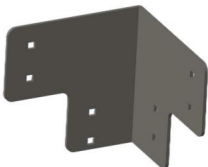


Produktmodell	GZT-4IN-8
Anzahl der Kits	8 Stück

Innenmaße des Produkts (A x B)	6,5 x 6,33 Zoll (165 x 161 mm)
Bodeninnenmaß D	3,18 Zoll (81 mm)
Obere Größe C	3,54 Zoll (90 mm)



In Bezug auf die oben genannten Produktgrößen beträgt die maximale Querschnittsgröße des geeigneten hölzernen Werkbankbeins 4 x 4 Zoll und die maximale Balkendicke 2 Zoll

TEILELISTE

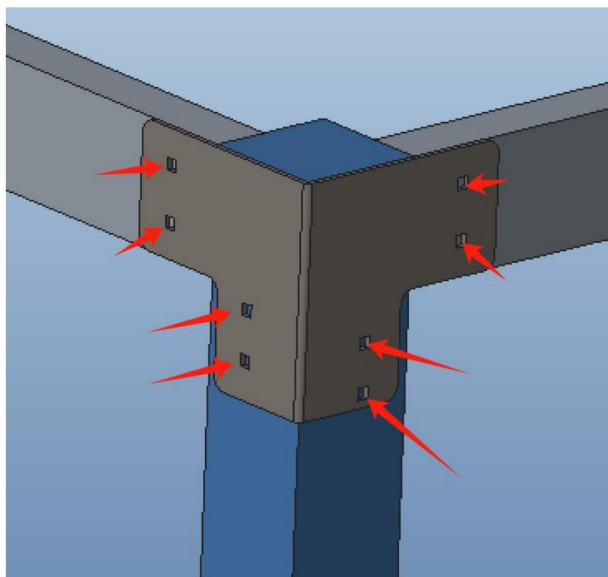
 <p>Werkbankhalterungen x 8 Stück</p>	 <p>M8x120 Schrauben x 32 Stück</p>	 <p>M8x60 Schrauben x 32 Stück</p>
--	--	---



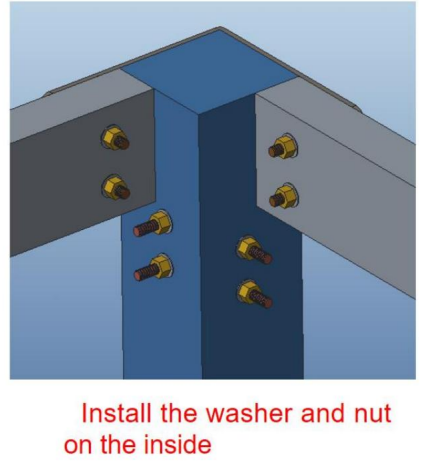
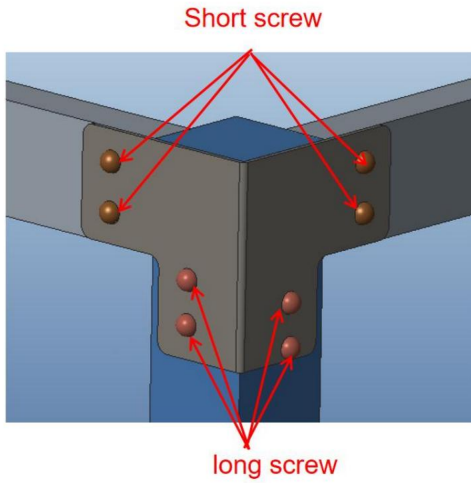
INSTALLATIONSANLEITUNG

1. Beachten Sie das Durchgangsloch der Werkbankhalterung und markieren Sie die Stanzposition am Bein und Balken der Werkbank.

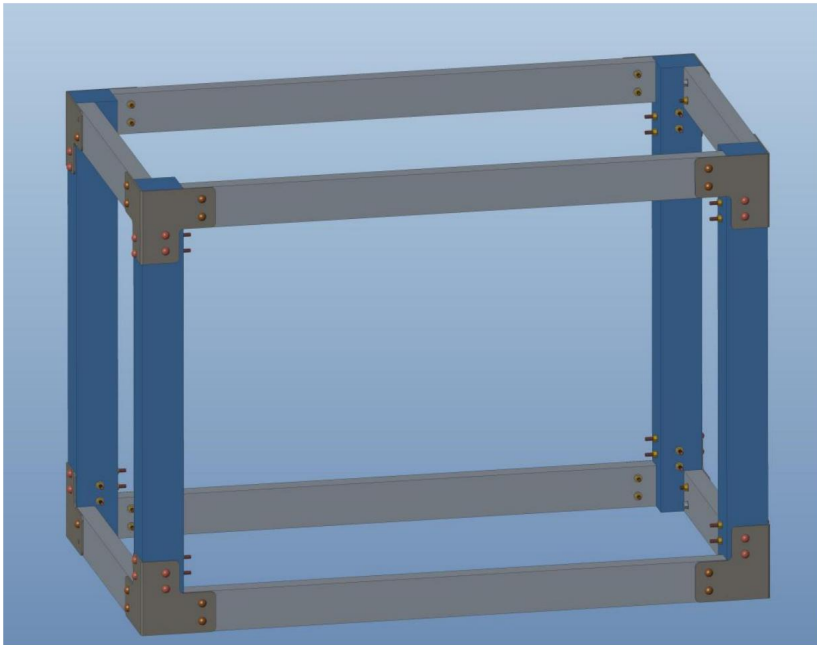
Verwenden Sie einen Bohrer, um durch die Markierung zu bohren. Der Innendurchmesser der Bohrung beträgt 0,325 Zoll.



2. Bringen Sie lange Schrauben am Bein und kurze Schrauben am Balken an, bringen Sie die Unterlegscheibe an der Innenseite an und ziehen Sie schließlich die Mutter fest.



3. Wiederholen Sie die beiden vorherigen Schritte, um die Installation der Werkbankhalterungen abzuschließen.



Hersteller: Shanghaimuxinmuyeyouxiangongsi **Adresse:**

Shuangchenglu 803nong11hao1602A-1609shi, baoshanqu, Shanghai 200000 CN.

Importiert nach AUS: SIHAO PTY LTD. 1 ROKEVA STREETEASTWOOD NSW 2122
Australien

Importiert in die USA: Sanven Technology Ltd. Suite 250, 9166 Anaheim Place,
Rancho Cucamonga, CA 91730

Britische Republik

YH CONSULTING LIMITED. C/O YH Consulting Limited,
Büro 147, Centurion House, London Road, Staines-upon-
Thames, Surrey, TW18 4AX

EG-Vertreter

E-CrossStu GmbH
Mainzer Landstr.69,
60329 Frankfurt am Main.



Technischer Support und E-Garantie-Zertifikat
www.vevor.com/support

VEVOR

Affordable. Reliable. Home Improvement.

STAFFE PER BANCO DA LAVORO

MODELLO:GZT-4IN-8

Supporto tecnico e certificato di garanzia elettronica

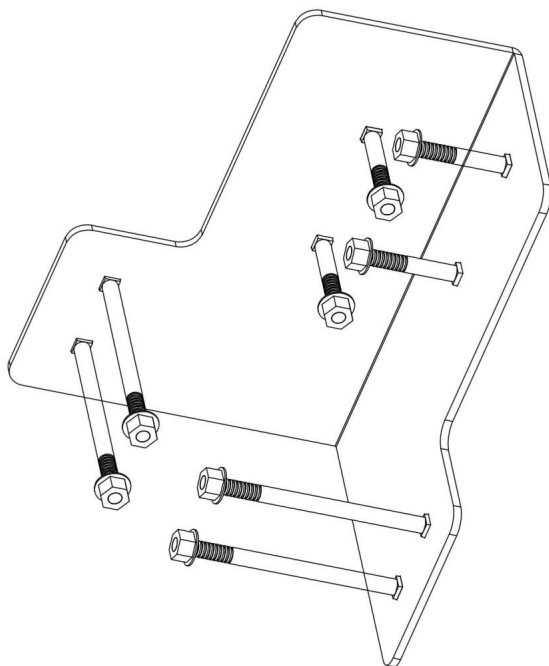
www.vevor.com/support

VEVOR

Affordable. Reliable. Home Improvement.

STAFFE PER BANCO DA LAVORO

MODELLO:GZT-4IN-8



Questa è l'istruzione originale, si prega di leggere attentamente tutte le istruzioni del manuale prima di utilizzare. VEVOR si riserva una chiara interpretazione del nostro manuale utente. L'aspetto del prodotto sarà soggetto al prodotto ricevuto. Vi preghiamo di perdonarci se non vi informeremo di nuovo se ci sono aggiornamenti tecnologici o software sul nostro prodotto.

Istruzioni di sicurezza

Leggere e comprendere l'intero manuale prima di montare, installare, utilizzare o effettuare la manutenzione di questo prodotto. La mancata osservanza di queste avvertenze e istruzioni possono causare lesioni personali o danni a beni di valore.

UTILIZZO COMPLETO

Le staffe per banco da lavoro adottano acciaio di qualità superiore spesso 0,1575 pollici (4 mm), resistente e non facilmente deformabile. Possono rafforzare efficacemente il tuo tavolo e garantisce una lunga durata di servizio.

Le staffe per tavoli da officina sono adatte per legname da 4x4" e 2 X 4". I fori preforati deviare l'uno dall'altro per evitare collisioni tra i bulloni.

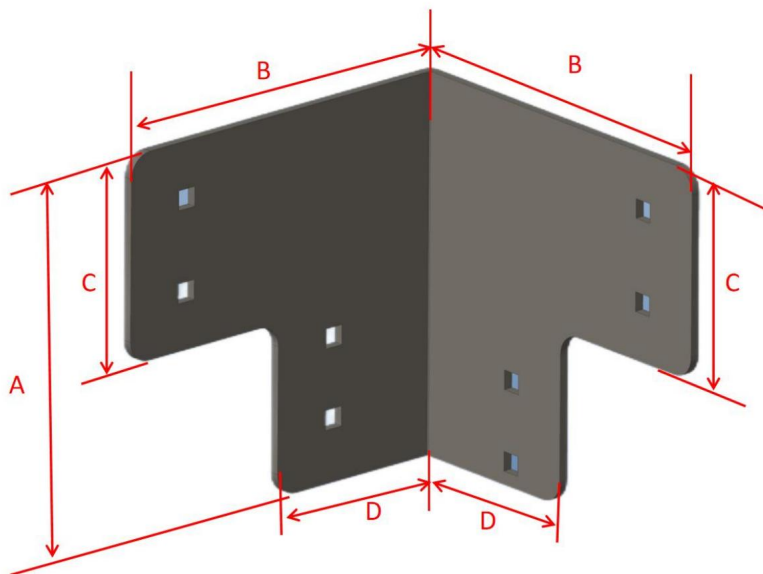
PRECAUZIONI DI SICUREZZA

1. Non permettere ai bambini di salire sull'unità. 2. Tenere i bambini e gli animali domestici fuori dalla portata dei bambini. via durante il montaggio.
2. Si prega di montare il prodotto seguendo scrupolosamente le istruzioni.
Un montaggio non corretto potrebbe rivelarsi pericoloso.
3. Durante il montaggio, indossare occhiali protettivi e guanti da lavoro.
4. Non tentare di montare il prodotto quando ci si sente stanchi o sotto sforzo.
influenza di alcol, droghe o farmaci.
5. La capacità di carico e altri parametri del prodotto vengono applicati al solo prodotti correttamente e completamente assemblati.
6. Separare e contare tutte le parti e l'hardware.
7. Preparare il seguente utensile: cacciavite a croce.
8. Se si utilizzano utensili elettrici, fare attenzione a rallentare e fermarsi quando necessario.
9. Per il montaggio sono necessarie due persone.
10. Attenersi esclusivamente agli usi previsti.

ELENCO PARAMETRI

Modello del prodotto	Modello GZT-4IN-8
Numero di kit	8 pezzi

Dimensioni interne del prodotto (A x B)	6,5x6,33 pollici (165*161 mm)
Dimensione interna inferiore D	3,18 pollici (81 mm)
Misura superiore C	3,54 pollici (90 mm)



facendo riferimento alle dimensioni del prodotto sopra indicate, la dimensione massima della sezione trasversale della gamba del banco da lavoro in legno adatta è 4x4 pollici e lo spessore massimo della trave è 2 pollici

ELENCO DELLE PARTI

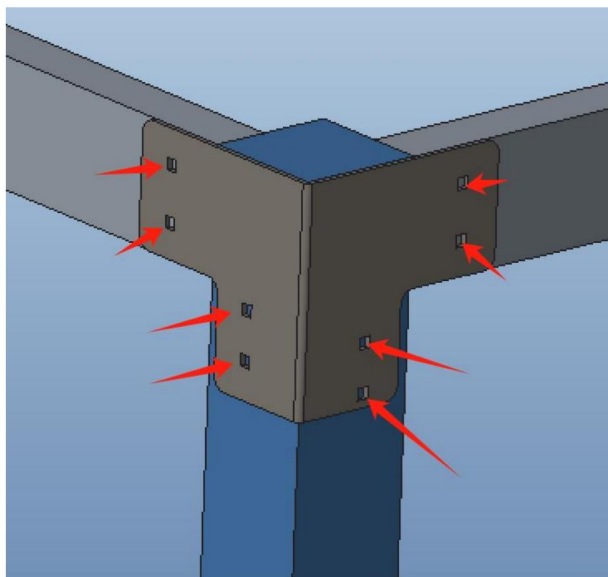
 <p>Staffe per banco da lavoro x8 pezzi</p>	 <p>M8x120 Viti x 32 pezzi</p>	 <p>M8x60 Viti x 32 pezzi</p>
--	---	--



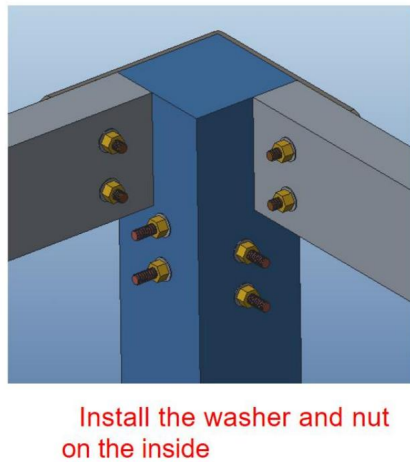
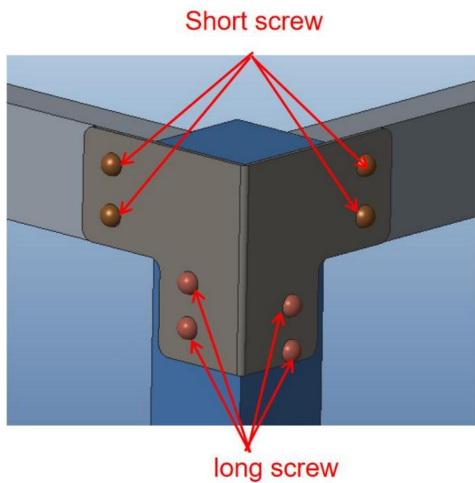
GUIDA ALL'INSTALLAZIONE

1. Fare riferimento al foro passante della staffa del banco da lavoro e contrassegnare la posizione di punzonatura sulla gamba e sulla trave del banco.

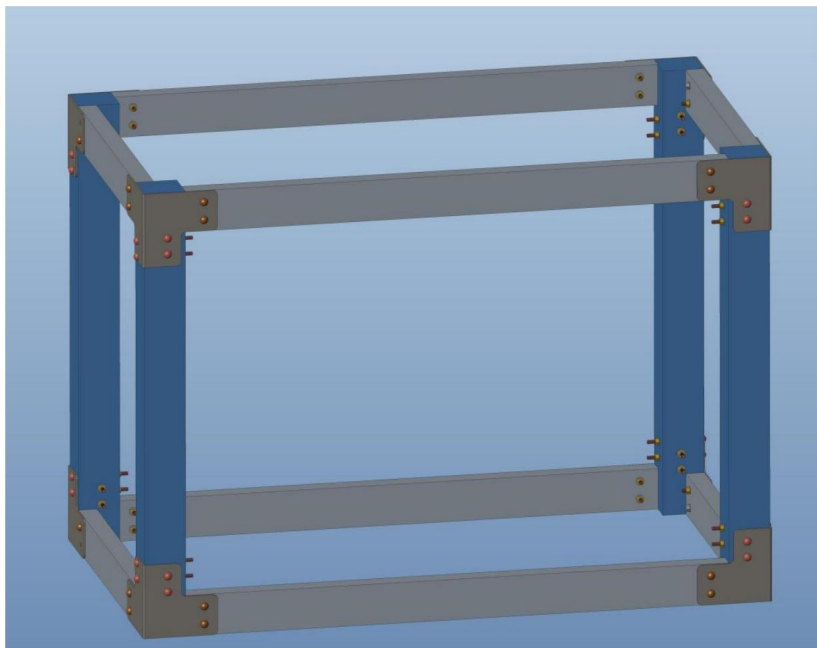
Utilizzare una punta da trapano per forare il segno; il diametro interno del foro è di 0,325 pollici.



2. Installare le viti lunghe sulla gamba, le viti corte sulla trave, installare la rondella all'interno e infine serrare il dado.



3. Ripetere i due passaggi precedenti per completare l'installazione delle staffe del banco da lavoro.



Produttore: Shanghaimuxinmuyeyouxiangongsi **Indirizzo:**

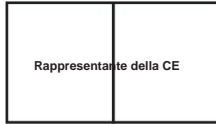
Shuangchenglu 803nong11hao1602A-1609shi, baoshanqu, shanghai 200000 CN.

Importato in AUS: SIHAO PTY LTD. 1 ROKEVA STREETEASTWOOD NSW 2122
Australia

Importato negli USA: Sanven Technology Ltd. Suite 250, 9166 Anaheim Place,
Rancho Cucamonga, CA 91730



YH CONSULTING LIMITED. C/O YH Consulting Limited
Ufficio 147, Centurion House, London Road, Staines-
upon-Thames, Surrey, TW18 4AX



E-CrossStu GmbH
Mainzer Landstr.69,
60329 Francoforte sul Meno.



**Supporto tecnico e certificato di garanzia
elettronica www.vevor.com/support**

VEVOR

Affordable. Reliable. Home Improvement.

SOPORTES DE BANCO DE TRABAJO

MODELO: GZT-4IN-8

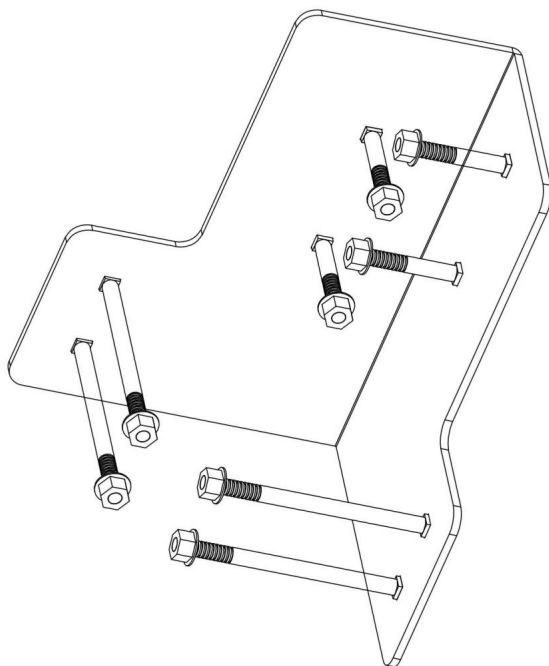
Soporte técnico y certificado de garantía
electrónica www.vevor.com/support

VEVOR

Affordable. Reliable. Home Improvement.

SOPORTES DE BANCO DE TRABAJO

MODELO: GZT-4IN-8



Estas son las instrucciones originales; lea atentamente todas las instrucciones del manual antes de utilizarlo. VEVOR se reserva el derecho de interpretar su manual de usuario. La apariencia del producto dependerá del producto que haya recibido. Le rogamos que nos disculpe si no le informamos de nuevo si hay actualizaciones tecnológicas o de software en nuestro producto.

Instrucciones de seguridad

Lea y comprenda todo este manual antes de ensamblar, instalar, operar o realizar mantenimiento a este producto. El incumplimiento de estas advertencias y

La no observancia de estas instrucciones puede provocar lesiones personales o daños a bienes valiosos.

USO GENERAL

Los soportes para banco de trabajo están fabricados con acero premium de 4 mm de espesor, de alta resistencia y resistentes a la deformación. Refuerzan eficazmente su banco de trabajo, mesa y garantiza un largo tiempo de servicio.

Los soportes para mesa de taller son compatibles con madera de 4×4" y 2×4". Los agujeros pretaladrados... se desvían entre sí para evitar colisiones entre pernos.

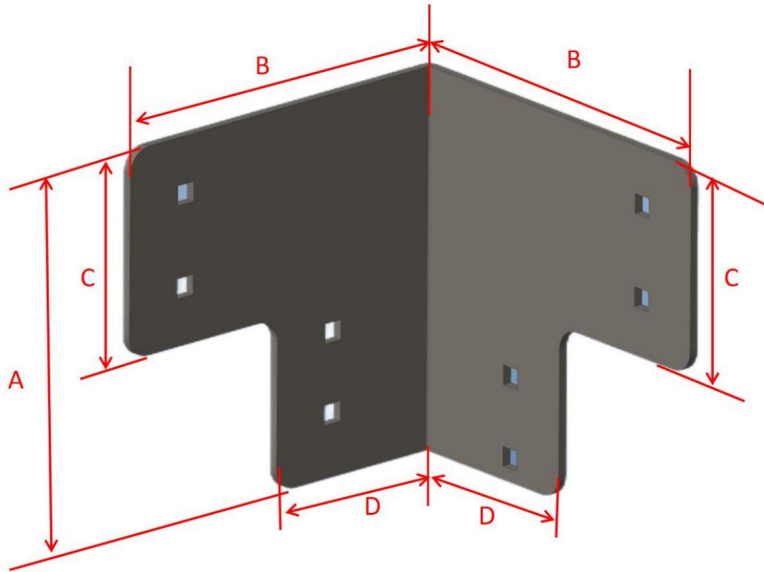
PRECAUCIONES DE SEGURIDAD

1. No permita que los niños se suban a la unidad. 2. Mantenga a los niños y las mascotas lejos durante el montaje.
2. Ensamble el producto siguiendo estrictamente las instrucciones.
Un montaje incorrecto podría resultar peligroso.
3. Utilice gafas de seguridad y guantes de trabajo adecuadamente durante el montaje.
4. No intente ensamblar el producto cuando se sienta cansado o bajo la influencia del alcohol, influencia del alcohol, drogas o medicamentos.
5. La capacidad de carga y otros parámetros del producto se aplican a la únicamente producto ensamblado correcta y completamente.
6. Separe y cuente todas las piezas y el hardware.
7. Prepare la siguiente herramienta: destornillador de cabeza Philips.
8. Si utiliza herramientas eléctricas, tenga cuidado de reducir la velocidad y detenerse cuando necesario.
9. Se necesitan dos personas para el montaje.
10. Siga únicamente los usos previstos.

LISTA DE PARÁMETROS

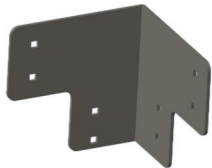


Modelo de producto	GZT-4IN-8
Número de kits	8 piezas

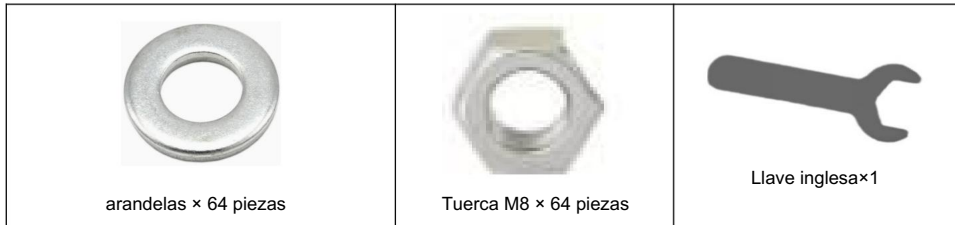
Dimensiones internas del producto (A × B)	6,5 × 6,33 pulgadas (165 × 161 mm)
Dimensión interna inferior D	3,18 pulgadas (81 mm)
Talla superior C	3,54 pulgadas (90 mm)



En referencia a los tamaños de producto anteriores, el tamaño máximo de la sección transversal de la pata del banco de trabajo de madera adecuada es de 4 × 4 pulgadas y el espesor máximo de la viga es de 2 pulgadas.

LISTA DE PIEZAS

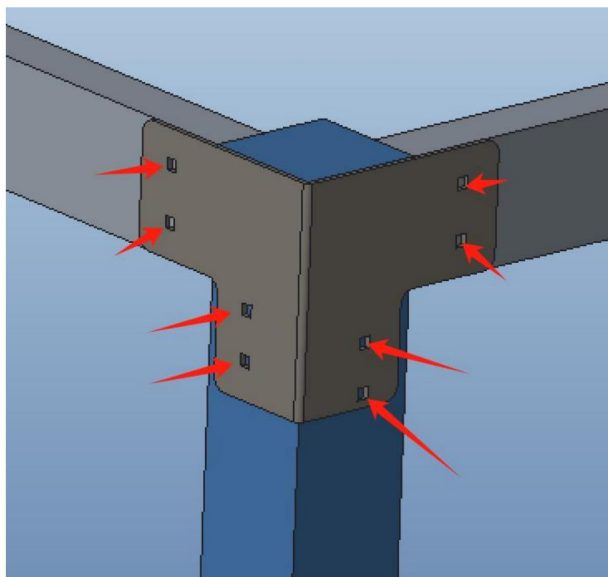
 <p>Soportes para banco de trabajo ×8 piezas</p>	 <p>M8×120 Tornillos × 32 piezas</p>	 <p>M8×60 Tornillos × 32 piezas</p>
---	---	--



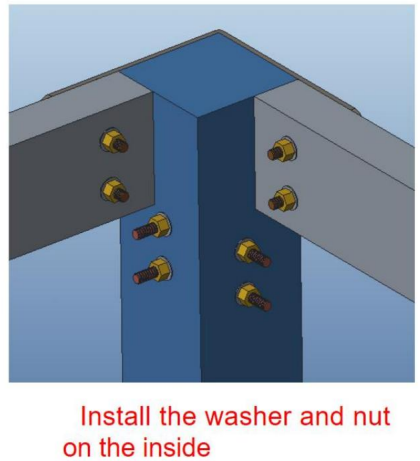
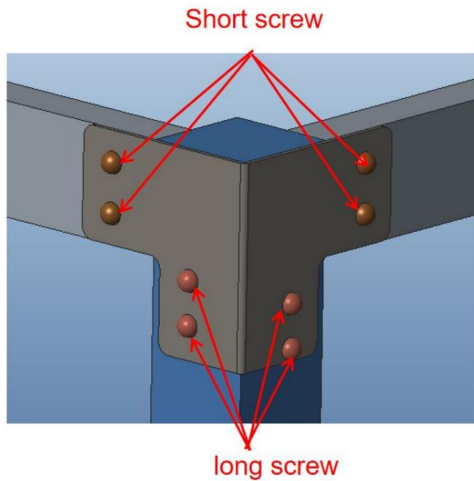
GUÍA DE INSTALACIÓN

1. Consulte el orificio pasante del soporte del banco de trabajo y marque la posición de perforación en la pata y la viga del banco.

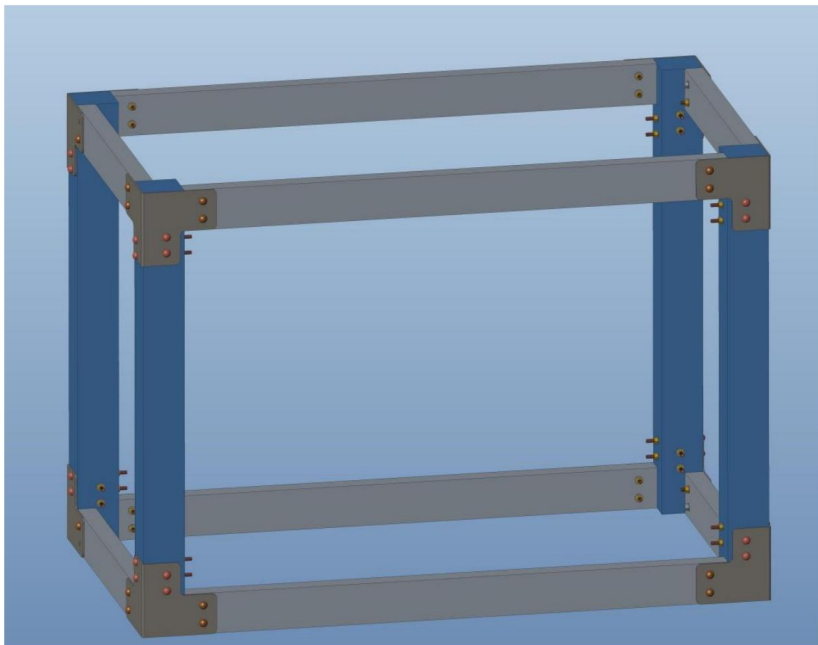
Utilice una broca para perforar la marca; el diámetro interior del orificio es de 0,325 pulgadas.



2. Instale tornillos largos en la pata, tornillos cortos en la viga, instale la arandela en el interior y, finalmente, apriete la tuerca.



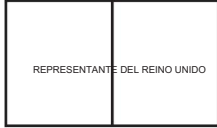
3. Repita los dos pasos anteriores para completar la instalación de los soportes del banco de trabajo.



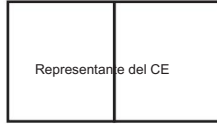
Fabricante: Shanghaimuxinmuyeyouxiangongsi Dirección:
Shuangchenglu 803nong11hao1602A-1609shi, baoshanqu, shanghai 200000 CN.

Importado a AUS: SIHAO PTY LTD. 1 ROKEVA STREET, EASTWOOD, NSW 2122,
Australia

Importado a EE. UU.: Sanven Technology Ltd. Suite 250, 9166 Anaheim Place,
Rancho Cucamonga, CA 91730



YH CONSULTING LIMITADA. A/C YH Consulting Limited
Oficina 147, Centurion House, London Road, Staines-
upon-Thames, Surrey, TW18 4AX



E-CrossStu GmbH
Mainzer Landstr.69,
60329 Fráncfort del Meno.



Soporte técnico y certificado de garantía
electrónica www.vevor.com/support

VEVOR

Affordable. Reliable. Home Improvement.

WSPORNIKI DO STOŁU WARSZTATOWEGO

MODEL:GZT-4IN-8

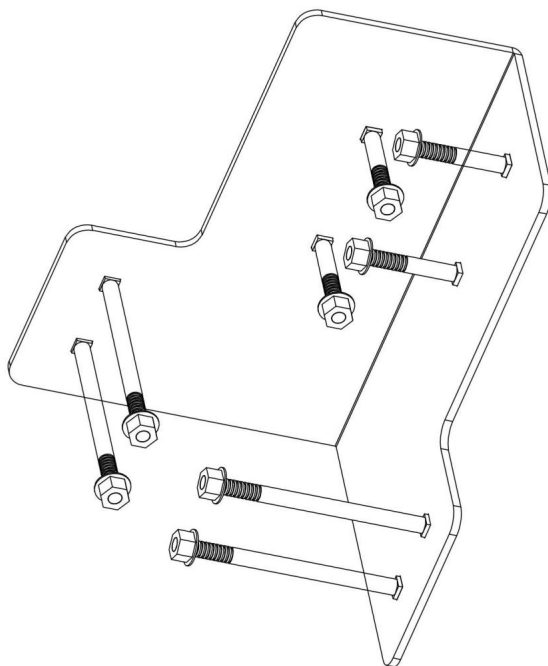
Wsparcie techniczne i certyfikat gwarancji
elektronicznej www.vevor.com/support

VEVOR

Affordable. Reliable. Home Improvement.

WSPORNIKI DO STOŁU WARSZTATOWEGO

MODEL:GZT-4IN-8



To jest oryginalna instrukcja, przed użyciem należy uważnie przeczytać wszystkie instrukcje. VEVOR zastrzega sobie jasną interpretację naszej instrukcji obsługi. Wygląd produktu będzie zależał od produktu, który otrzymałeś. Prosimy o wybaczenie, że nie poinformujemy Cię ponownie, jeśli w naszym produkcie pojawiają się jakiegokolwiek aktualizacje technologiczne lub oprogramowania.

Instrukcje bezpieczeństwa

Przed montażem, instalacją, obsługą lub serwisowaniem tego produktu należy przeczytać i zrozumieć całą instrukcję. Nieprzestrzeganie tych ostrzeżeń i Nieprzestrzeganie tych instrukcji może spowodować obrażenia ciała lub uszkodzenie cennego mienia.

Wszechstronne zastosowanie

Uchwyty stołu warsztatowego wykonane są z wysokiej jakości stali o grubości 0,1575 cala (4 mm), są wytrzymałe i niełatwo się odkształcają. Mogą skutecznie wzmocnić Twoje stoły i gwarantuje długi czas użytkowania.

Wsporniki stołu warsztatowego pasują do drewna 4x4" i 2 X 4". Wstępnie wywiercone otwory odchylają się od siebie, aby uniknąć kolizji między śrubami.

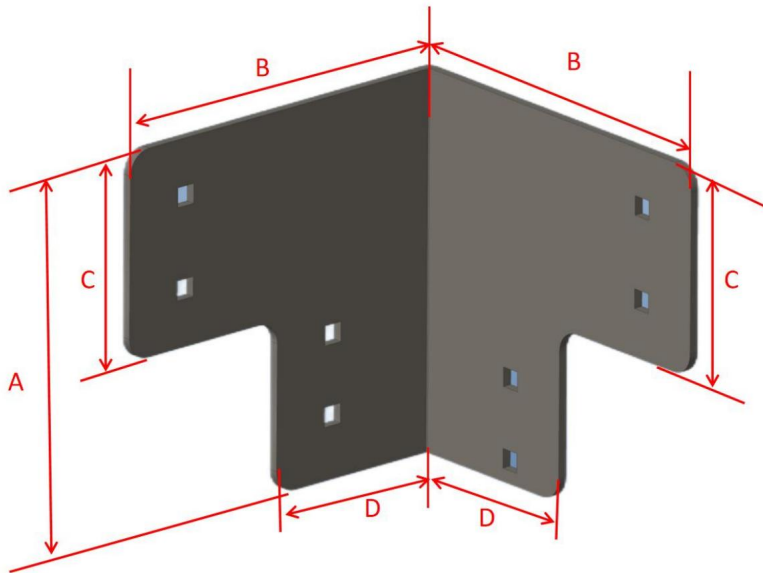
ŚRODKI OSTROŻNOŚCI

1. Nie pozwalaj dzieciom wspinać się na urządzenie. 2. Nie pozwalaj dzieciom i zwierzętom domowym przebywać w pobliżu urządzenia. z dala od miejsca montażu.
2. Prosimy o złożenie produktu ściśle według instrukcji. Nieprawidłowy montaż może być niebezpieczny.
3. Podczas montażu należy prawidłowo nosić okulary ochronne i rękawice robocze.
4. Nie próbuj składać produktu, gdy jesteś zmęczony lub pod wpływem pod wpływem alkoholu, narkotyków lub leków.
5. Nośność i inne parametry produktu są stosowane do wyłącznie produkt prawidłowo i kompletnie zmontowany.
6. Oddziel i policz wszystkie części i elementy montażowe.
7. Przygotuj następujące narzędzie: śrubokręt krzyżakowy.
8. Używając elektronarzędzi, pamiętaj o zwolnieniu i zatrzymaniu się. wymagany.
9. Do montażu potrzebne są dwie osoby.
10. Stosuj wyłącznie produkty zgodne z przeznaczeniem.

LISTA PARAMETRÓW

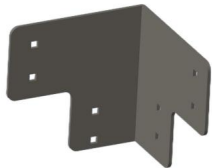


Model produktu	GZT-4IN-8
Liczba zestawów	8szt

Wymiary wewnętrzne produktu (A × B)	6,5×6,33 cala (165*161 mm)
Dolny wymiar wewnętrzny D	3,18 cala (81 mm)
Rozmiar górny C	3,54 cala (90 mm)



odnosząc się do powyższych rozmiarów produktu, maksymalny rozmiar przekroju odpowiedniej nogi drewnianego stołu roboczego wynosi 4×4 cale, a maksymalna grubość belki wynosi 2 cale

LISTA CZĘŚCI

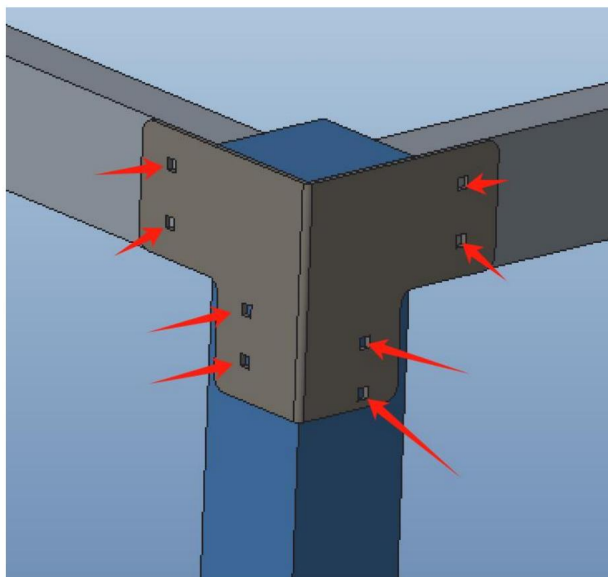
 <p>Wsporniki stołu warsztatowego ×8 szt.</p>	 <p>M8×120 Śruby×32szt</p>	 <p>M8×60 Śruby×32szt</p>
--	---	--



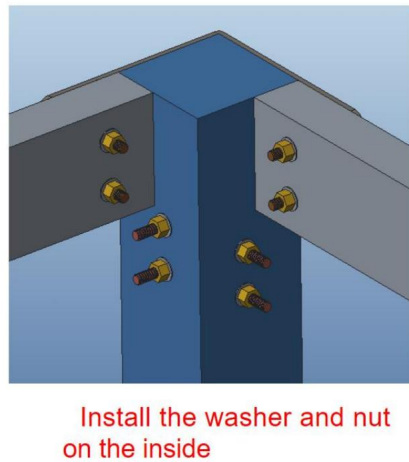
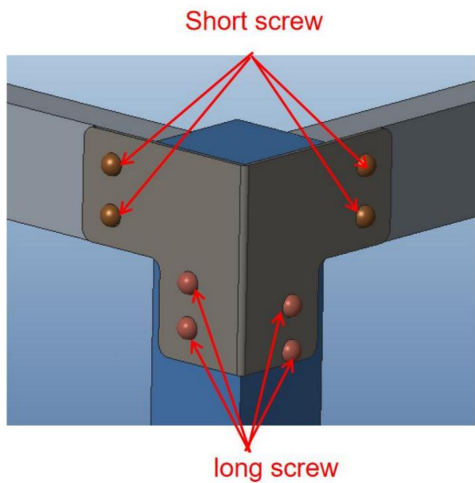
INSTRUKCJA INSTALACJI

1. Zapoznaj się z otworem przelotowym wspornika stołu roboczego i zaznacz miejsce dziurkowania na nodze i belce stołu.

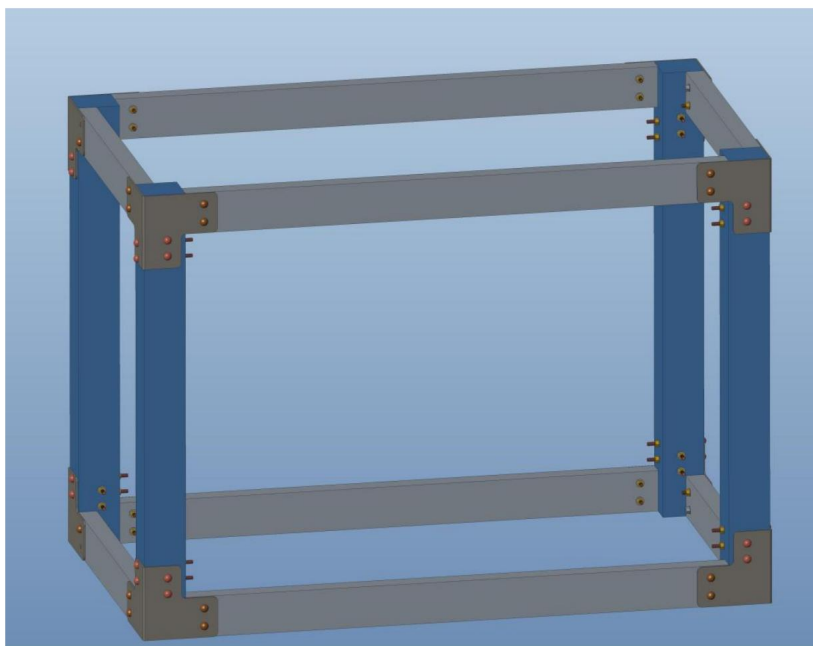
Za pomocą wiertła przewierć otwór przez oznaczenie. Średnica wewnętrzna otworu wynosi 0,325 cala.



2. Przykręć długie śruby do nogi, krótkie śruby do belki, załóż podkładkę od wewnątrz i na koniec dokręć nakrętkę.



3. Powtórz dwa poprzednie kroki, aby zakończyć instalację wsporników stołu warsztatowego.



Producent: Shanghaimuxinmuyeyouxiangongsi Adres:

Shuangchenglu 803nong11hao1602A-1609shi, baoshanqu, szanghaj 200000 CN.

Importowane do AUS: SIHAO PTY LTD. 1 ROKEVA STREETEASTWOOD NSW 2122 Australia

Importowane do USA: Sanven Technology Ltd. Suite 250, 9166 Anaheim Place, Rancho Cucamonga, CA 91730



YH CONSULTING LIMITED. C/O YH Consulting Limited Biuro
147, Centurion House, London Road, Staines-upon-
Thames, Surrey, TW18 4AX



E-CrossStu GmbH
Mainzer Landstr.69,
60329 Frankfurt nad Menem.



Wsparcie techniczne i certyfikat gwarancji
elektronicznej www.vevor.com/support

VEVOR

Affordable. Reliable. Home Improvement.

WERKBANKBEUGELS

MODEL:GZT-4IN-8

Technische ondersteuning en e-garantiecertificaat

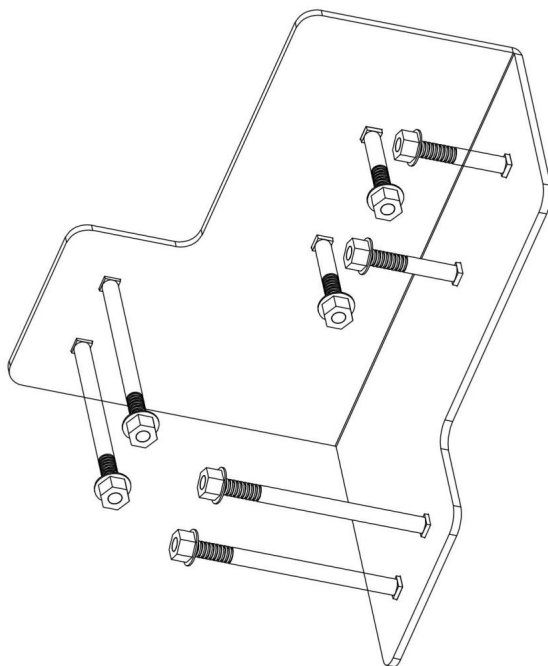
www.vevor.com/support

VEVOR

Affordable. Reliable. Home Improvement.

WERKBANKBEUGELS

MODEL:GZT-4IN-8



Dit is de originele instructie, lees alle handleidingen zorgvuldig door voordat u het product gebruikt. VEVOR behoudt zich een duidelijke interpretatie van onze gebruikershandleiding voor. Het uiterlijk van het product is afhankelijk van het product dat u hebt ontvangen. Vergeef ons dat we u niet opnieuw zullen informeren als er technologie- of software-updates voor ons product zijn.

Veiligheidsinstructies

Lees en begrijp deze hele handleiding voordat u dit product monteert, installeert, bedient of onderhoudt. Als u deze waarschuwingen en

Het niet opvolgen van de instructies kan persoonlijk letsel of schade aan waardevolle eigendommen veroorzaken.

ALGEMEEN GEBRUIK

Werkbankbeugels zijn gemaakt van 0,1575 inch (4 mm) dik premium staal, robuust en niet gemakkelijk vervormbaar. Ze kunnen uw werkbank effectief versterken tafel en zorgt voor een lange gebruiksduur.

De winkeltafelbeugels passen op 4x4" en 2 X 4" hout. De voorgeboorde gaten van elkaar afwijken om botsingen tussen de bouten te voorkomen.

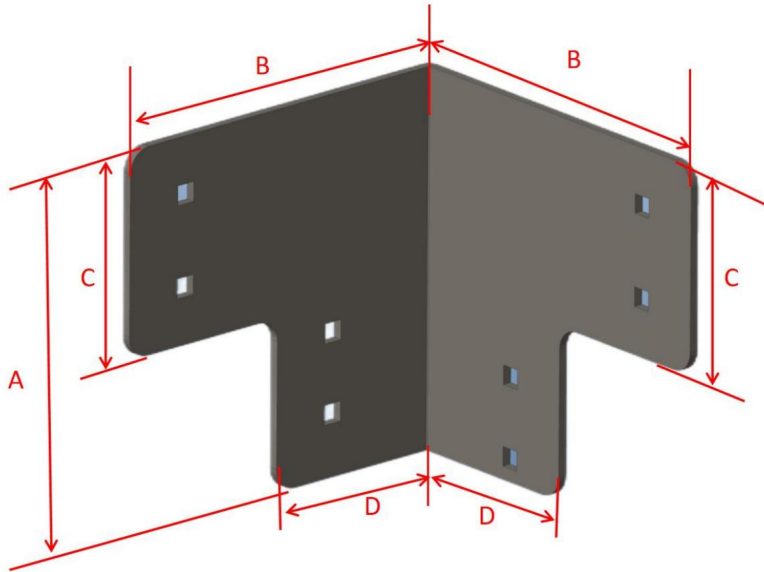
VEILIGHEIDSMATREGELEN

1. Laat kinderen niet op het apparaat klimmen. 2. Houd kinderen en huisdieren uit de buurt weg tijdens de montage.
2. Monteer het product strikt volgens de instructies.
Een verkeerde montage kan gevaarlijk zijn.
3. Draag tijdens de montage een veiligheidsbril en werkhandschoenen.
4. Probeer het product niet te monteren als u zich moe voelt of onder invloed bent. invloed van alcohol, drugs of medicijnen.
5. Het draagvermogen en andere productparameters worden toegepast op de Alleen een product dat correct en volledig is gemonteerd.
6. Scheid alle onderdelen en hardware en tel ze.
7. Bereid het volgende gereedschap voor: kruiskopschroevendraaier.
8. Als u elektrisch gereedschap gebruikt, wees dan voorzichtig en vertraag en stop wanneer u het gereedschap gebruikt. nodig.
9. Voor de montage zijn twee personen nodig.
10. Gebruik het product uitsluitend voor het beoogde gebruik.

PARAMETERLIJST

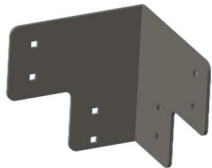


Productmodel	GZT-4IN-8
Aantal sets	8 stuks

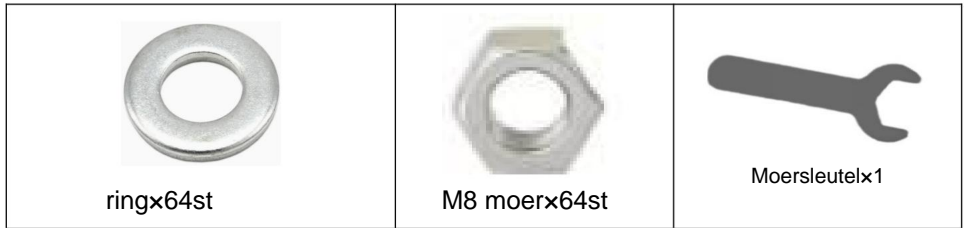
Product binnenafmetingen (A x B)	6,5x6,33 inch (165*161 mm)
Onderste binnenmaat D	3,18 inch (81 mm)
Bovenmaat C	3,54 inch (90 mm)



met betrekking tot de bovenstaande productafmetingen is de maximale doorsnede van de geschikte houten werkbankpoot 4x4 inch en de maximale balkdikte 2 inch

ONDERDELENLIJST

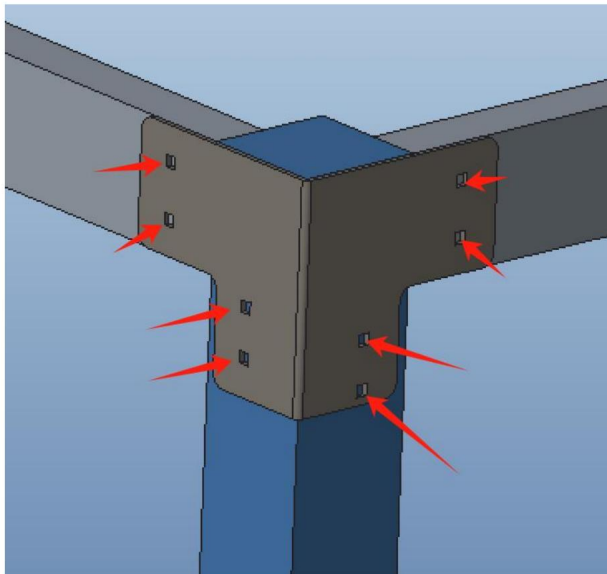
 <p>Werkbankbeugels x8st</p>	 <p>M8x120 Schroevenx32st</p>	 <p>M8x60 Schroevenx32st</p>
---	--	---



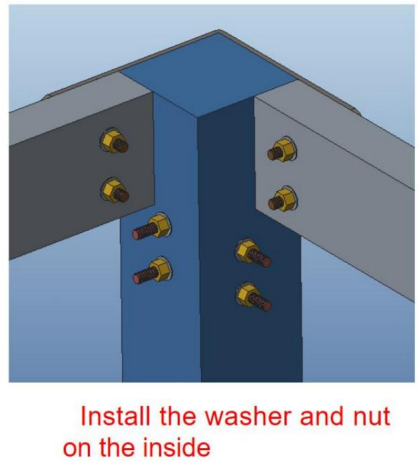
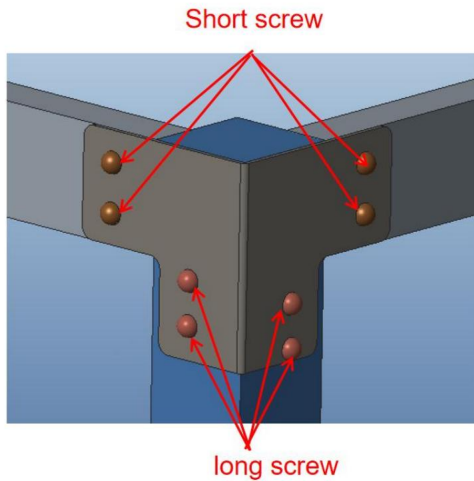
INSTALLATIEGIDS

1. Markeer de doorlopende opening in de werkbankbeugel op de poot en de balk van de werkbank.

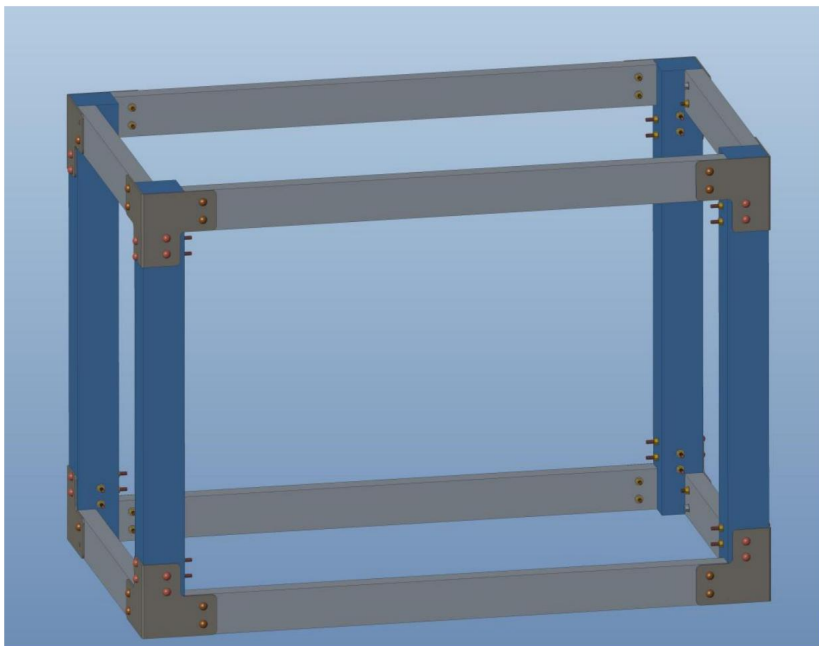
Gebruik een boor om door de markering te boren. De binnendiameter van de boring is 0,325 inch.



2. Plaats de lange schroeven op de poot, de korte schroeven op de balk en plaats de ring aan de binnenkant. Draai tot slot de moer vast.



3. Herhaal de vorige twee stappen om de installatie van de werkbankbeugels te voltooien.



Fabrikant: Shanghaimuxinmuyeyouxiangongsi **Adres:**

Shuangchenglu 803nong11hao1602A-1609shi, baoshanqu, shanghai 200000 CN.

Geïmporteerd naar AUS: SIHAO PTY LTD. 1 ROKEVA STREETEASTWOOD NSW
2122 Australië

Geïmporteerd naar de VS: Sanven Technology Ltd. Suite 250, 9166 Anaheim Place,
Rancho Cucamonga, CA 91730



YH CONSULTING LIMITED. C/O YH Consulting Limited
Kantoor 147, Centurion House, London Road, Staines-
upon-Thames, Surrey, TW18 4AX



E-CrossStu GmbH
Mainzer Landstr.69,
60329 Frankfurt am Main.



**Technische ondersteuning en e-
garantiecertificaat www.vevor.com/support**

VEVOR

Affordable. Reliable. Home Improvement.

ARBETSBÄNKAR

MODELL: GZT-4IN-8

Teknisk support och e-garanticertifikat

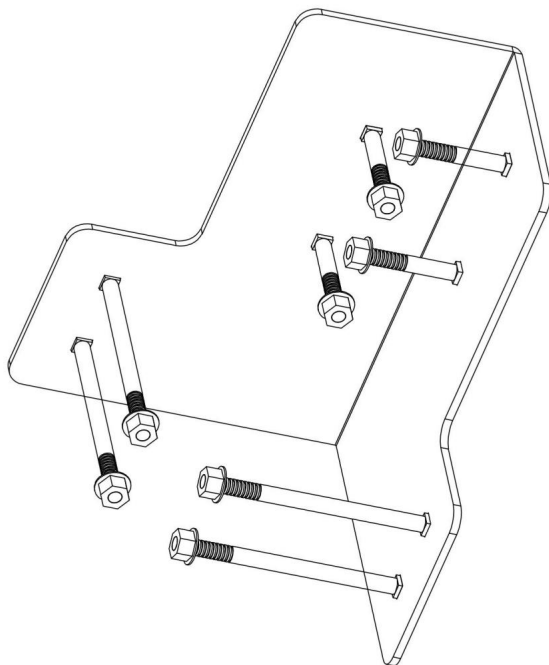
www.vevor.com/support

VEVOR

Affordable. Reliable. Home Improvement.

ARBETSBÄNKAR

MODELL: GZT-4IN-8



Detta är den ursprungliga instruktionen, läs alla instruktioner noggrant innan du använder den. VEVOR reserverar sig för en tydlig tolkning av vår användarmanual. Utseendet på produkten är beroende av den produkt du fått. Ursäkta oss att vi inte kommer att informera dig igen om det finns någon teknik eller mjukvaruuppdateringar på vår produkt.

Säkerhetsinstruktioner

Läs och förstå hela denna manual innan du monterar, installerar, använder eller servar denna produkt. Underlåtenhet att följa dessa varningar och instruktioner kan orsaka personskada eller skada på värdefull egendom.

ANVÄNDNING OM ALLT

Arbetsbänksfästen använder 0,1575 tum (4 mm) tjockt premiumstål, kraftigt och inte lätt att deformeras. De kan effektivt stärka din bord och säkerställer lång servicetid.

Butiksboardsfästena passar för 4x4" och 2 X 4" timmer. De förborrade hålen avvika från varandra för att undvika kollision mellan bultar.

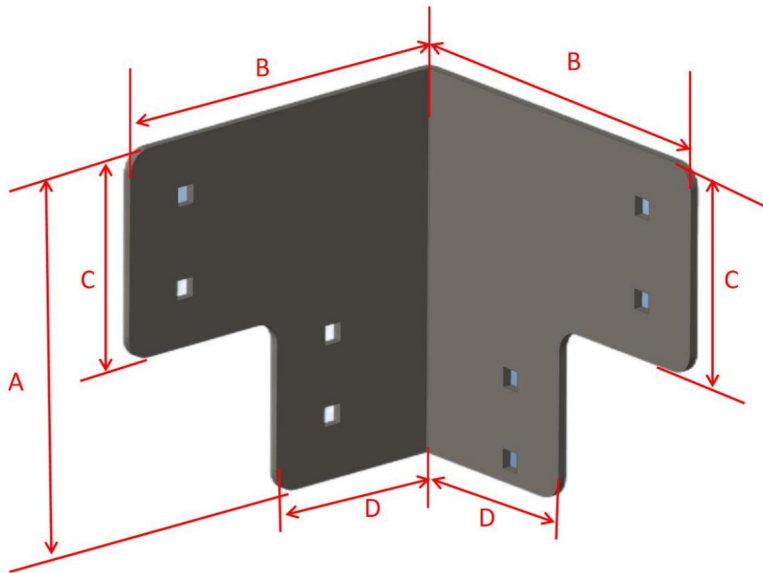
SÄKERHETSÅTGÄRDER

1. Låt inte barn klättra på enheten. 2. Håll barn och husdjur borta under monteringen.
2. Vänligen montera produkten i strikt enlighet med instruktionerna. Felaktig montering kan vara farligt.
3. Använd skyddsglasögon och arbetshandskar ordentligt under monteringen.
4. Försök inte att montera produkten när du känner dig trött eller när du är under påverkan av alkohol, droger eller mediciner.
5. Bärförmåga och andra produktparametrar tillämpas på endast korrekt och färdigmonterad produkt.
6. Separera och räkna alla delar och hårdvara.
7. Förbered följande verktyg: Philips huvudskruvmejsel.
8. Om du använder elverktyg, var noga med att sakta ner och stoppa när behövs.
9. Två personer krävs för montering.
10. Följ endast avsedd användning.

PARAMETERLISTA

Produktmodell	GZT-4IN-8
Antal kit	8 st

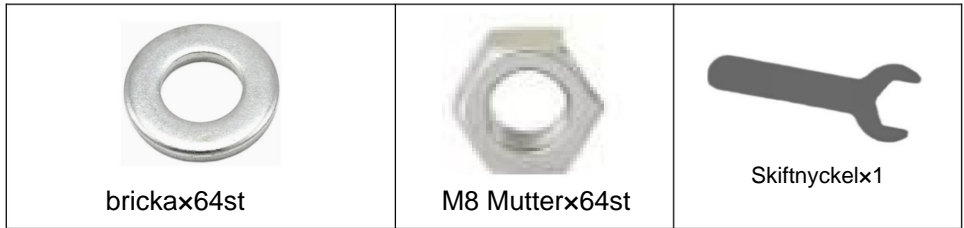
Produktens inre mått (A x B)	6,5x6,33 tum (165*161 mm)
Nedre innermått D	3,18 tum (81 mm)
Övre storlek C	3,54 tum (90 mm)



med hänvisning till ovanstående produktstorlekar är den maximala tvärsnittstorleken för det lämpliga arbetsbänksbenet 4x4 tum och den maximala balktjockleken är 2 tum

DELLISTA

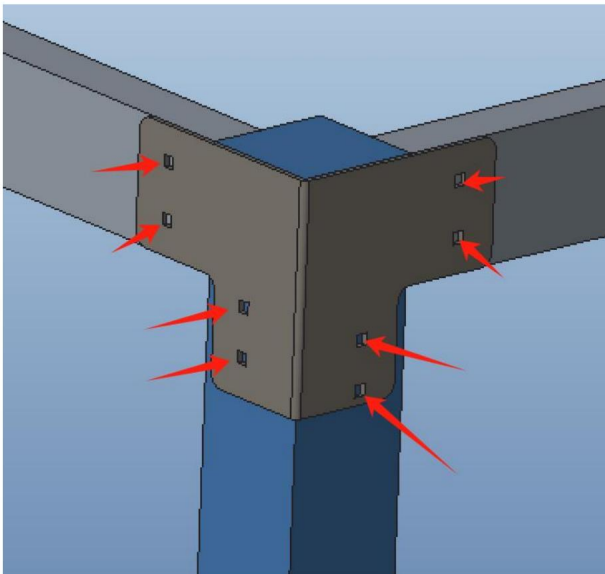
 <p>Arbetsbänksfästen x8st</p>	 <p>M8x120 Skrubarx32st</p>	 <p>M8x60 Skrubarx32st</p>
---	--	---



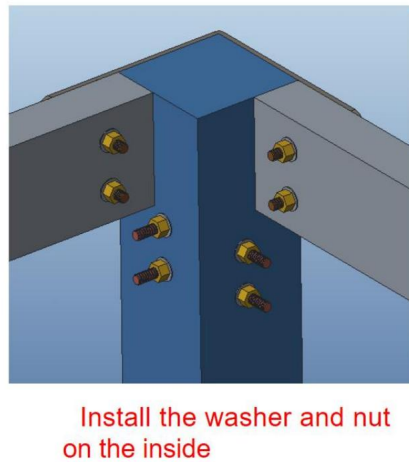
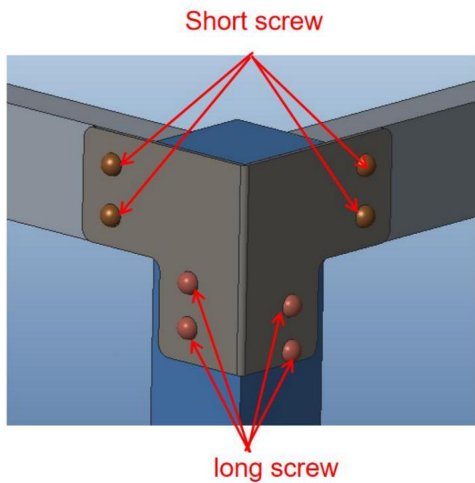
INSTALLATIONSGUIDE

1. Se det genomgående hålet på arbetsbänksfästet och markera stanspositionen på bänkens ben och balk.

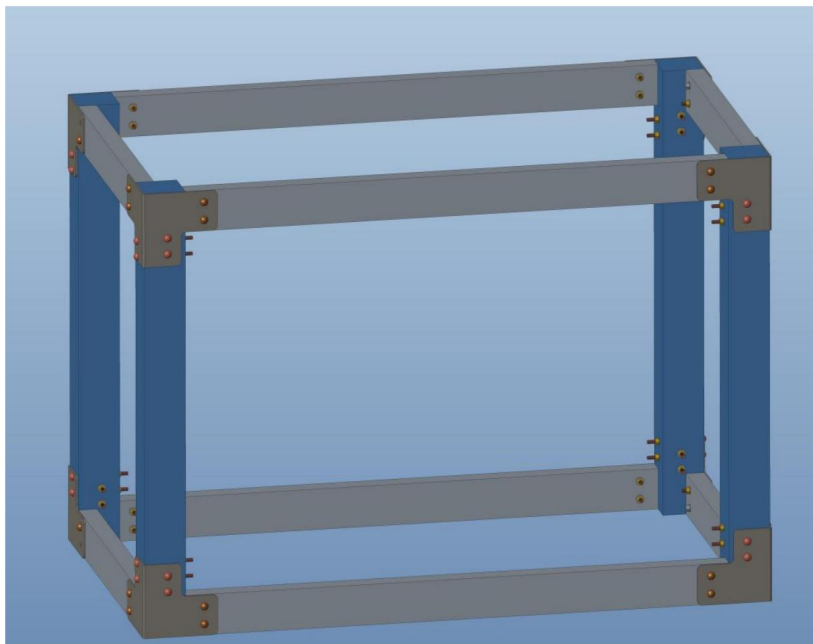
Använd en borrhör för att borra genom märket; Den inre diametern på hålet är 0,325 tum.



2. Montera långa skruvar på benet, korta skruvar på balken, och montera brickan på insidan och dra slutligen åt muttern.



3. Upprepa de två föregående stegen för att slutföra installationen av arbetsbänksfästena.



Tillverkare: Shanghaimuxinmuyeyouxiangongsi **Adress:**

Shuangchenglu 803nong11hao1602A-1609shi, baoshanqu, shanghai 200000 CN.

Importerad till AUS: SIHAO PTY LTD. 1 ROKEVA STREETEASTWOOD NSW 2122

Australien

Importerad till USA: Sanven Technology Ltd. Suite 250, 9166 Anaheim Place,
Rancho Cucamonga, CA 91730



YH CONSULTING LIMITED. C/O YH Consulting Limited
Office 147, Centurion House, London Road, Staines-
upon-Thames, Surrey, TW18 4AX



E-CrossStu GmbH
Mainzer Landstr.69,
60329 Frankfurt am Main.



Teknisk support och e-garanticertifikat
www.vevor.com/support