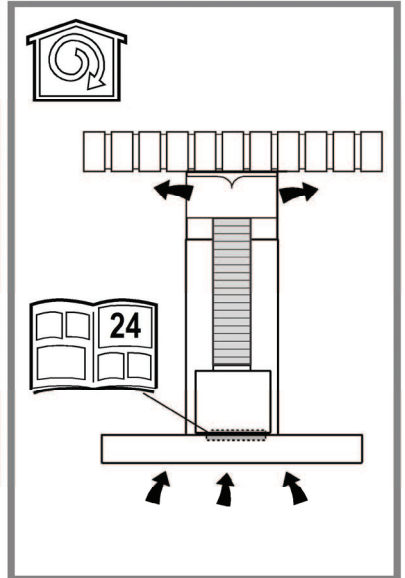
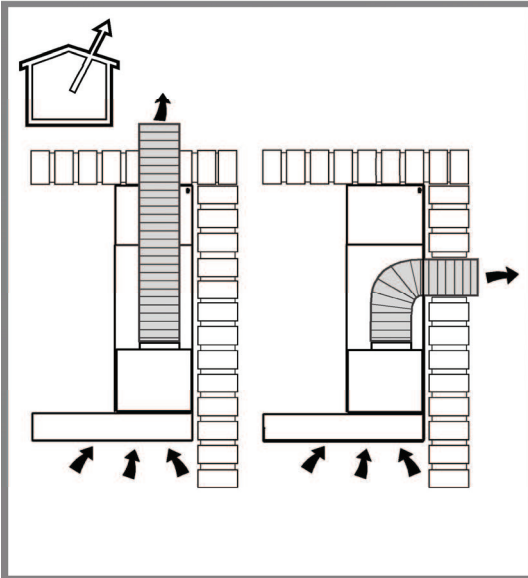
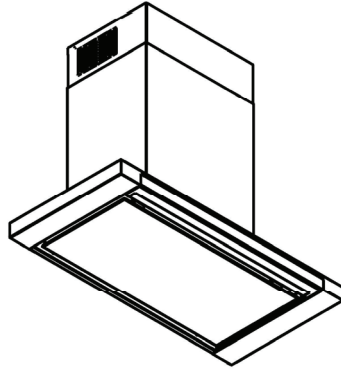
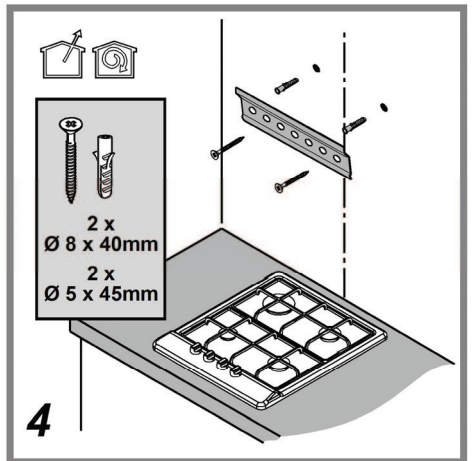
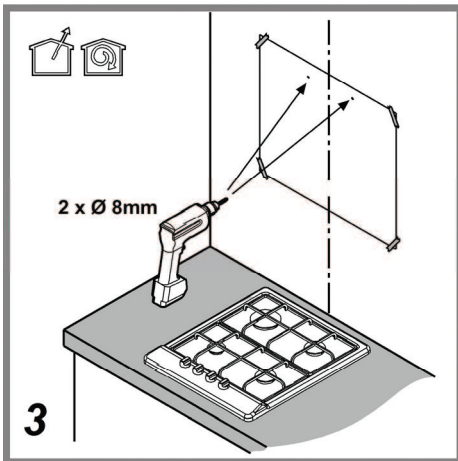
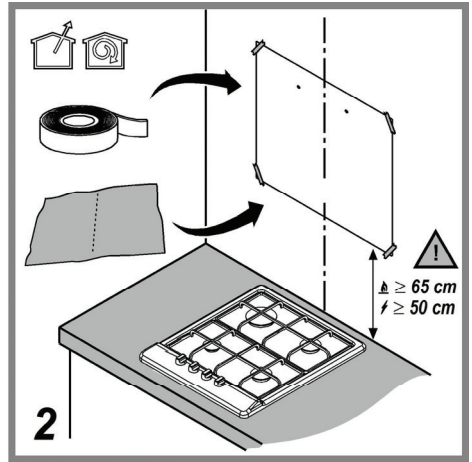
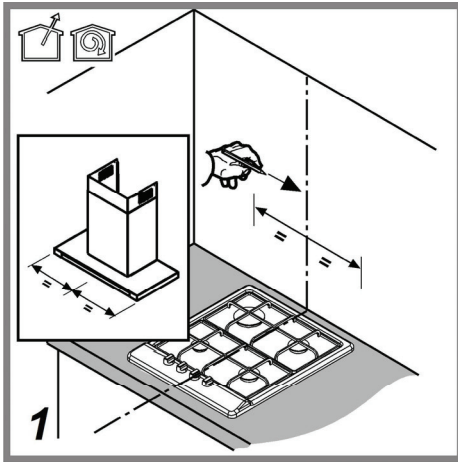


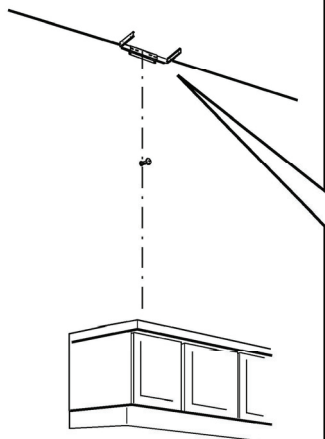
gorenje⁺

GHT62X
GHT92X

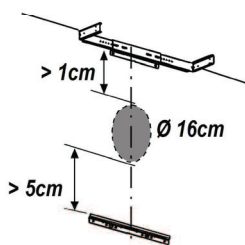
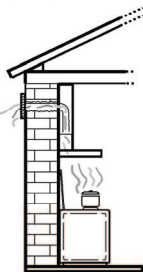
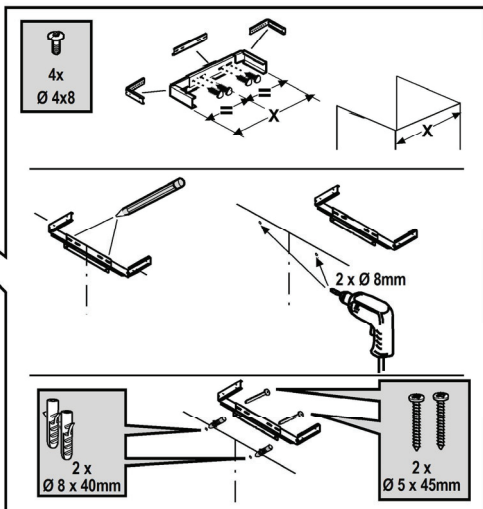
- CS** Návod na montáž a používání
- SK** Návod k montáži a užití
- PL** Instrukcja montażu i obsługi
- HU** Felszerelési és használati utasítás
- EN** Instruction on mounting and use
- DA** Bruger- og monteringsvejledning
- FI** Asennus- ja käyttöohjeet
- HR** Uputstva za montažu i za uporabu
- KK** Пайдалану нұсқауы
- DE** Montage- und Gebrauchsanweisung
- NO** Instrukser for montering og bruk
- RU** Инструкции по монтажу и эксплуатации
- SL** Navodila za montažo in uporabo
- SR** Uputstva za montažu i upotrebu
- SV** Monterings- och bruksanvisningar



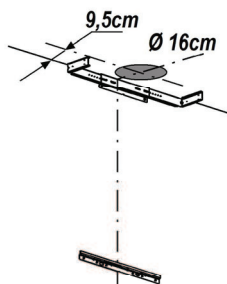




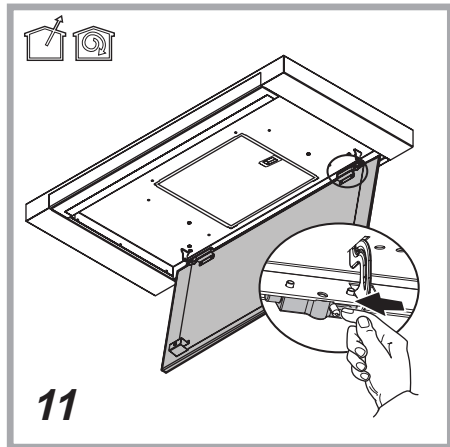
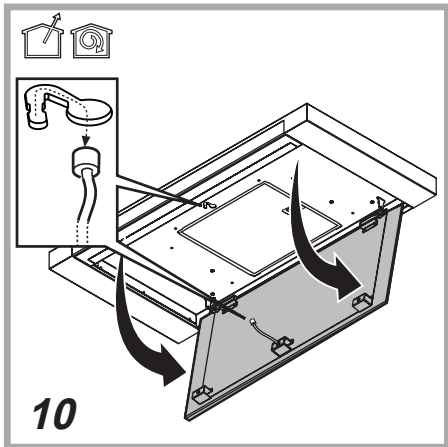
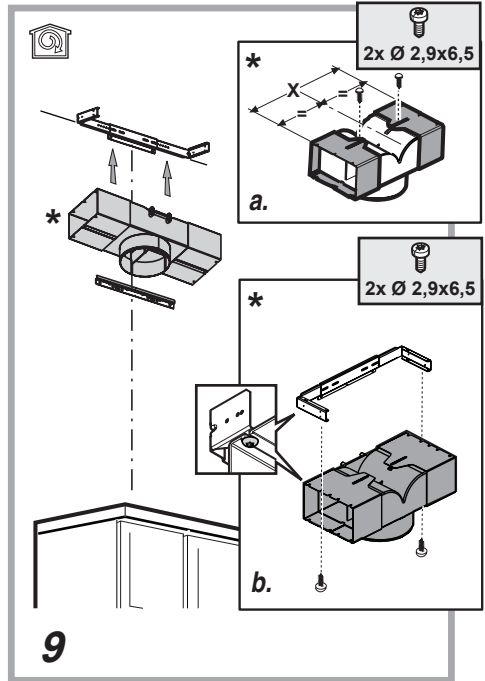
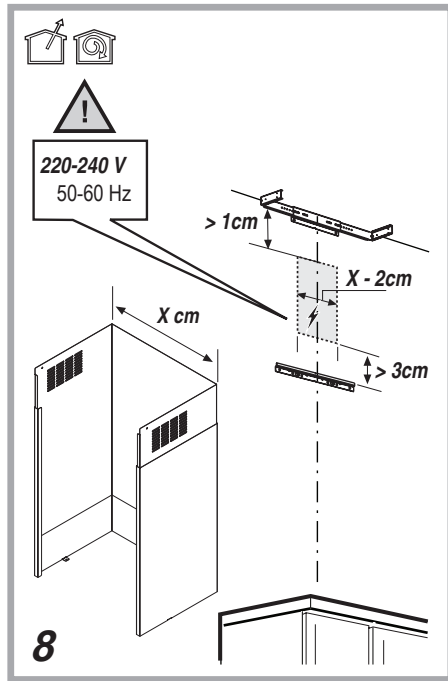
5

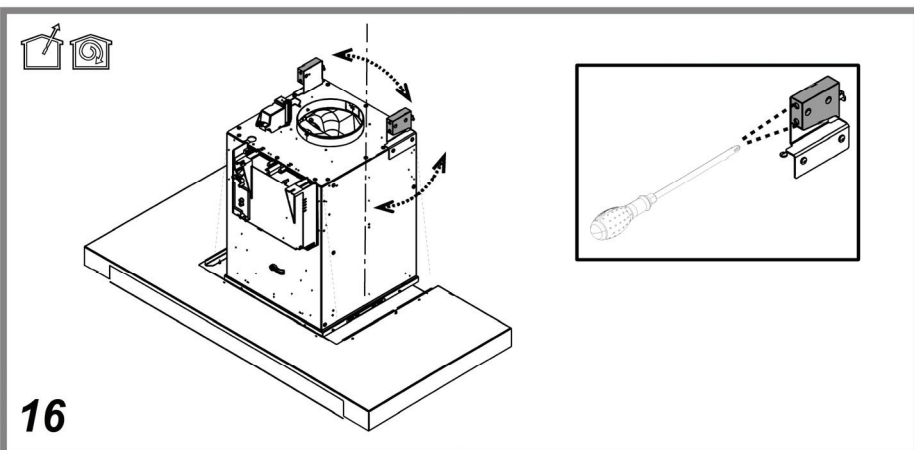
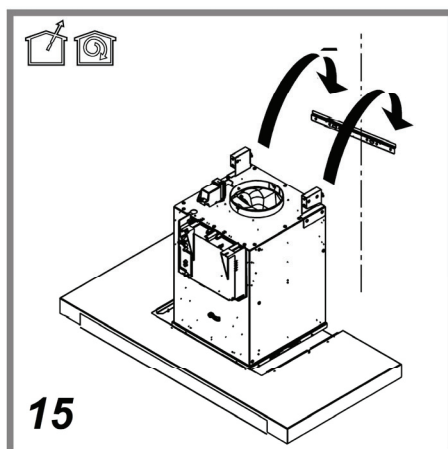
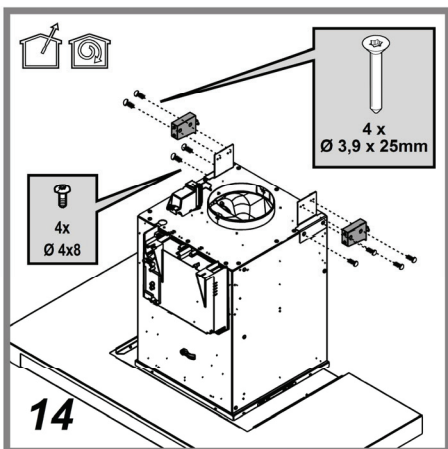
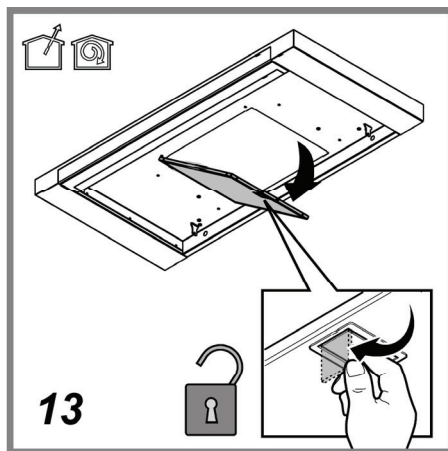
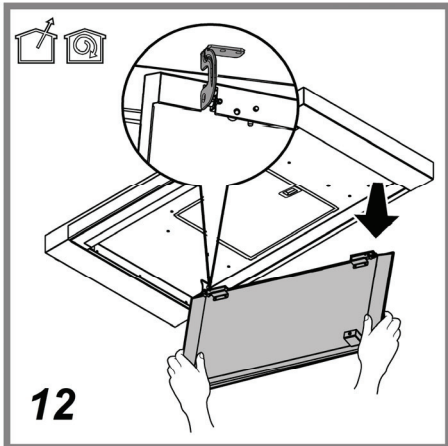


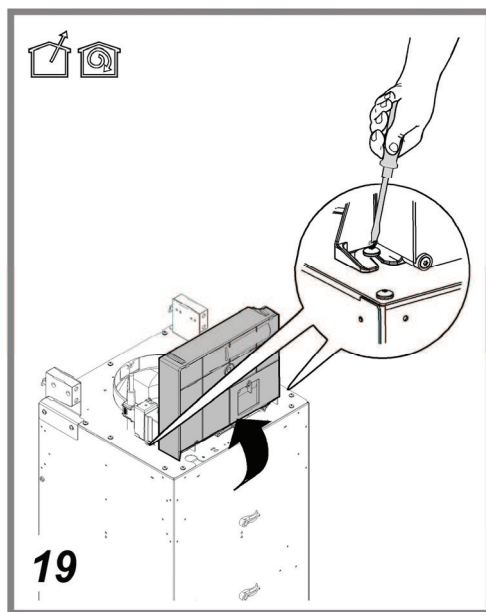
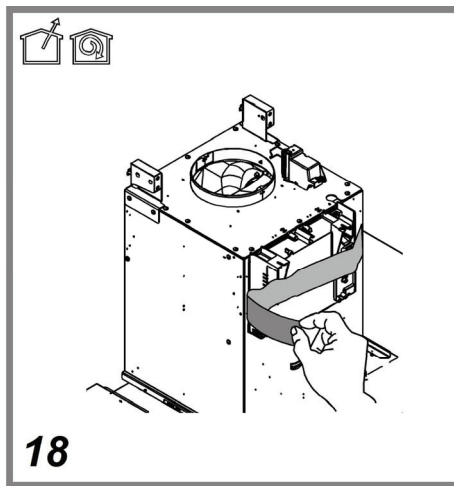
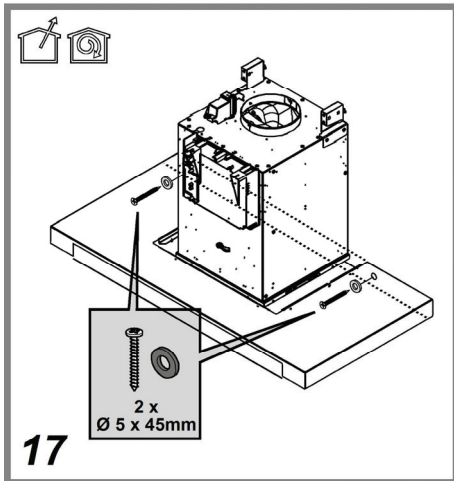
6

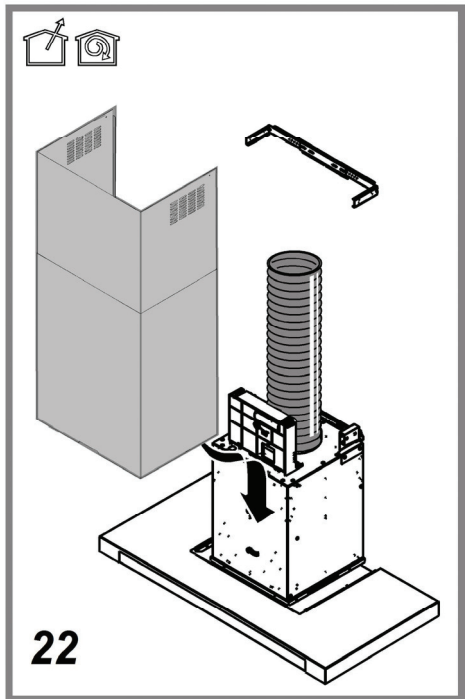
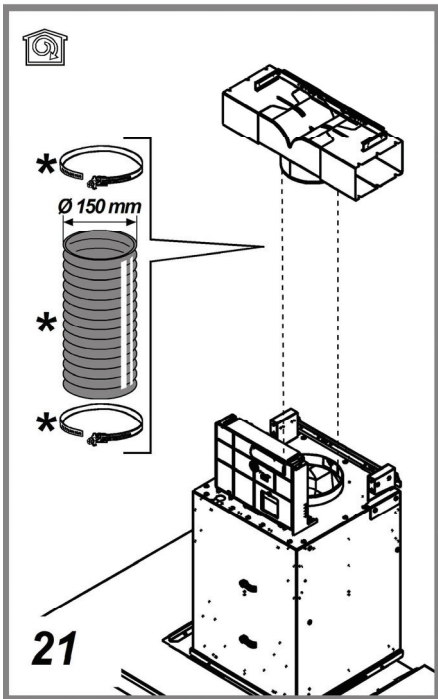
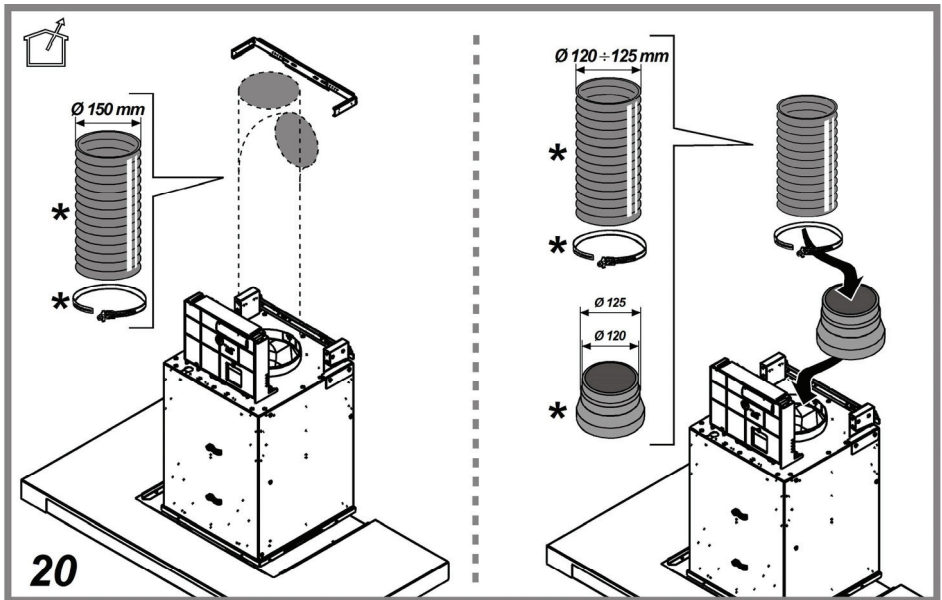


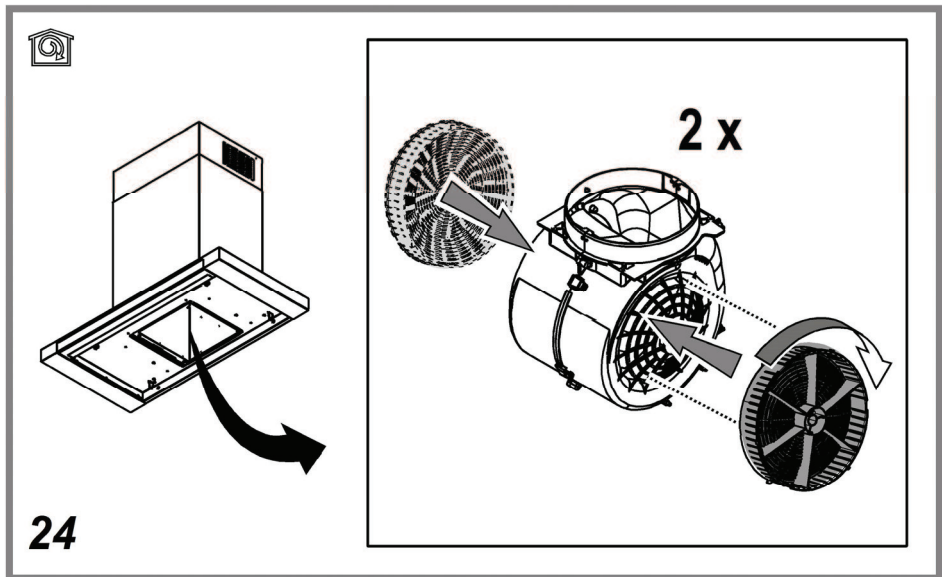
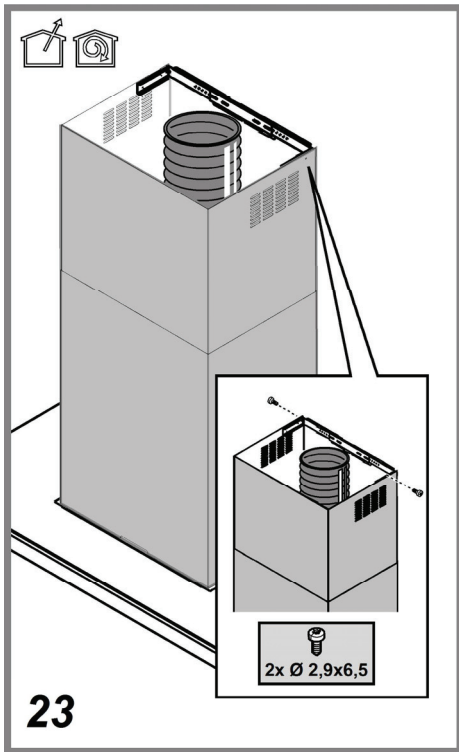
7

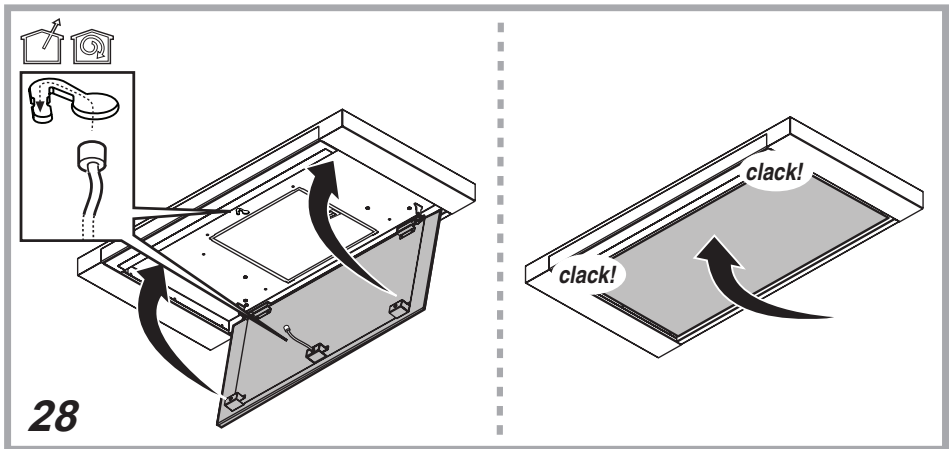
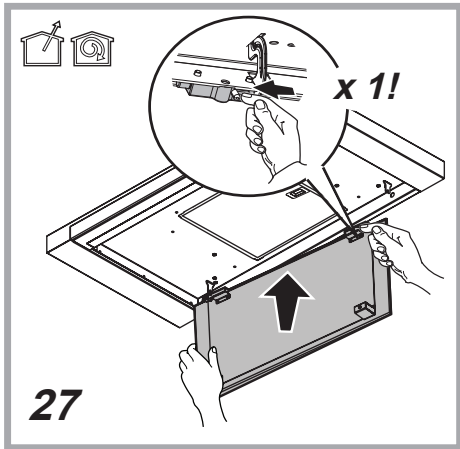
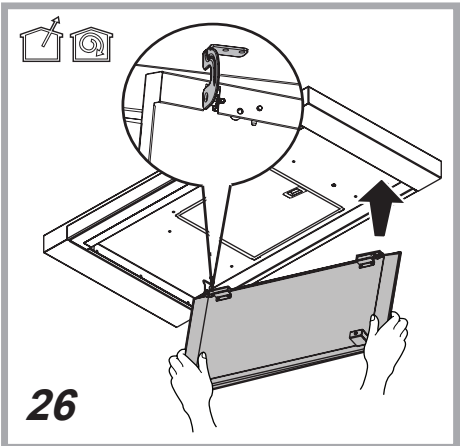
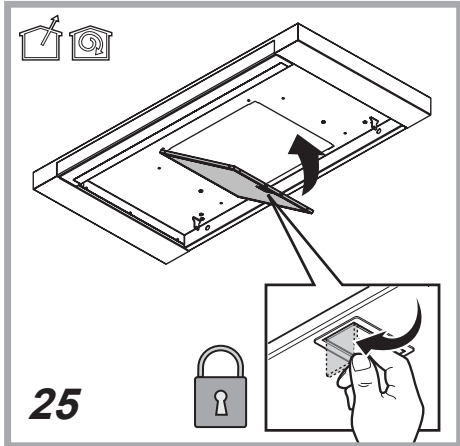












Výrobce odmítá převzít jakoukoliv odpovědnost za případné závady, škody nebo vznícení digestoře, které byly způsobeny nedodržením těchto předpisů. Digestoř je projektován pro odsávání dýmů a par při vaření a je určen pouze k domácím účelům.

Digestoř může mít odlišný vzhled od ilustrací na výkresech této příručky, nicméně návod k použití, údržba a montáž zůstávají nezměněny.

! Je důležité uchovat si tuto příručku, abyste ji mohli konzultovat v jakémkoliv okamžiku. V případě prodeje, postoupení či stěhování si zajistěte, aby zůstala

společně s přístrojem.

- ! Přečtěte si pozorně návod: obsahuje důležité informace o instalaci, užití a bezpečnosti.
- ! Neměňte elektrickou či mechanickou úpravu výroku anebo vývodního zařízení.
- ! Před instalací zařízení zkontrolujte, zda některá ze součástí není poškozena. V opačném případě kontaktujte prodejce a nepokračujte v instalaci.

Poznámka: detaily označené symbolem "(*)" jsou volitelné doplňky, dodávané pouze pro některé modely nebo součástky, které je nutné dokoupit.



VÝMĚNA ŽÁROVEK

Pozor! Nenapojujte přístroj na elektrickou síť, dokud nebyla zcela dokončena jeho instalace. Před provedením jakéhokoliv úkonu čištění nebo údržby, je třeba odpojit kryt od elektrické sítě tak, že se odpojí od zásuvky nebo vypnutím hlavního vypínače obytné jednotky. Při všech instalačních a údržbových pracích používejte pracovní rukavice.

Přístroj není určen k používání pro děti nebo pro osoby se sníženými fyzickými, smyslovými nebo mentálními schopnostmi, které s ním nemají zkušenost a neznají ho. Tyto osoby můžou s přístrojem zacházet pouze tehdy, kdy jsou pod dohledem odborného personálu nebo jsou speciálně vyškoleny k jeho použití osobou odpovědnou za jejich bezpečnost.

Děti musí být pod dohledem, aby si s přístrojem nehrály.

Nikdy nepoužívejte kryt bez správně namontované mříže!

Kryt nesmí být NIKDY používán jako odkládací plocha. Může se tak stát pouze ve specificky uvedených případech.

Místnost musí být vybavena dostatečnou ventilací, v případě, že je kuchyňský kryt používán současně s jinými přístroji s plynovým spalováním nebo spalováním jinými palivy.

Odsávaný vzduch nesmí být odváděn do odvodu používaného pro odpad kouřů z přístrojů na plynové spalování nebo spalování jiných paliv.

Je přísně zakázáno vařit jídla s volným plamenem pod krytem.

Použití otevřeného plamene je škodlivé pro filtry a může se stát příčinou požárů, je tedy třeba se mu vyhnout v každém případě.

Smažení je třeba provádět pouze za stálé kontroly, aby nenastala situace, kdy se olej přehřeje a dojde k jeho vznícení.

Přístupné části se mohou značně rozpálit, pokud jsou používány současně s varným zařízením.

Pokud se týká technických a bezpečnostních opatření, která je třeba zaujmout při odvádění kouře, je třeba úzce dodržovat normy místních odpovědných orgánů.

Kryt je třeba často čistit jak vnitřně, tak z vnějšku (ALESPOŇ JEDNOU ZA MĚSÍC), je třeba v každém případě dodržovat vše, co je uvedeno v návodu k údržbě popsáném v tomto manuálu).

Nedodržování norem čištění krytu a výměny a čištění filtrů se může stát příčinou požárů.


Nepoužívejte si nenechávejte digestoř bez řádně nastavených svídek a nevystavujte se tak nebezpečí elektrického výboje.

Výrobce se zřídka jakékoliv odpovědnosti za eventuální nepříjemnosti, škody nebo požáry způsobené na přístroji, které jsou následkem nedodržování pokynů uvedených v tomto manuálu.

Tento spotřebič je označený v souladu s evropskou směrnicí 2002/96/ES o likvidaci elektrického a elektronického zařízení (WEEE). Zajištěním správné likvidace tohoto výrobku pomůžete zabránit případným negativním důsledkům na životní prostředí a lidské zdraví, ke kterým by nevhodnou

likvidací tohoto výrobku mohlo dojít.



Symbol  na výrobku nebo na dokumentech přiložených k výrobku udává, že tento spotřebič nepatří do domácího odpadu. Spotřebič je

nutné odvézt do sběrného místa pro recyklaci elektrického a elektronického zařízení.

Likvidace musí být provedena v souladu s místními předpisy o ochraně životního prostředí, které se týkají likvidace odpadu.

Podrobnější informace o zpracování, rekuperaci a recyklaci tohoto výrobku zjistíte u příslušného místního úřadu, služby pro likvidaci domovního odpadu nebo v obchodě, kde jste výrobek zakoupili.

Přístroj byl navržen, testován a vyroben v souladu s:

- Bezpečnost: EN/IEC 60335-1; EN/IEC 60335-2-31, EN/IEC 62233.
- Výkonost: EN/IEC 61591; ISO 5167-1; ISO 5167-3; ISO 5168; EN/IEC 60704-1; EN/IEC 60704-2-13; ISO 3741; EN 50564; IEC 62301.
- EMC: EN 55014-1; CISPR 14-1; EN 55014-2; CISPR 14-2; EN/IEC 61000-3-2; EN/IEC

POUŽITÍ

Digestoř je možné použít s odsáváním mimo místnost, nebo s recirkulačním filtrem pro čištěním vzduchu v místnosti.



Odsávání mimo místnost

Páry jsou vyváděny mimo místnost odtahovým potrubím upevněného na spojovací přírubě.

Průměr odtahového potrubí se musí rovnat průměru spojovacího prstence.

Pozor! Odtahové potrubí není součástí vybavení a je třeba ho zakoupit.

Horizontální část odtahového potrubí musí mít lehký sklon směrem nahoru (přibližně 10°), tak aby vzduch mohl být odváněn směrem ven snadněji.

Jestliže je digestoř vybavena filtry s uhlíkem, musejí být vyňaty.

Napojte digestoř na odtahové potrubí se stejným průměrem jako vývod vzduchu (spojovací příruba).

Použití odtahového potrubí s menším

61000-3-3.

(Osobitý mezinárodní výbor pro rádiové rušení, pozn. překl)

Doporučení pro správné použití s cílem snížit dopad na životní prostředí:

Zapněte digestoř na minimální rychlost, když začnete s vařením a nechte ji běžet několik minut poté, co jste vaření ukončili. Zvyšte rychlost pouze v případě nadměrného množství kouře nebo páry a použijte podpornou rychlost (i) jenom v extrémních situacích. Vyměňte uhlíkový filtr (y), je-li to nutné pro udržování účinnosti snižování zápachu. Vyčistěte tukový filtr (y), je-li to nutné pro udržování jeho účinnosti. Použijte maximální průměr potrubního systému, jak je uvedeno v tomto návodu, pro optimalizaci účinnosti a minimalizaci hluku.

POZOR! Pokud instalace šroubů a úchytných zařízení není provedena v souladu s tímto návodem, hrozí nebezpečí úrazu elektrickým proudem.

průměrem způsobí snížení výkonu a zvýšení hluku.

Za to výrobce odmítá jakoukoliv zodpovědnost.

! Používejte co nejkratší odtahové potrubí.

! Používejte odtahové potrubí s co nejmenším počtem záhybů (maximální úhel záhybu: 90°).

! Vyhněte se zásadním změnám sekce vedení odtahu.

! Používejte odtahové potrubí s co nejhladším vnitřním povrchem.

! Materiál použitý pro odtahové potrubí musí odpovídat platným normám.



Odsávání s recirkulací

Odsávaný vzduch bude před návratem do místnosti zbaven tuku a pachů. K použití digestoře v této verzi je nutné instalovat dodatečný systém filtrování na základě aktivních uhlíků.

INSTALACE

Minimální vzdálenost mezi podporou nádoby na varné ploše a nejnižší částí digestoře nesmí být menší než 50cm v případě elektrických sporáků 65cm v případě plynových či smíšených sporáků.

Pokud návod na instalaci varného zařízení na plyn doporučují větší vzdálenost, je třeba se tímto pokynem řídit.

Elektrické připojení

Síťové napětí musí odpovídat napětí uvedenému na štítku s charakteristikami umístěnému uvnitř krytu. Pokud je kryt vybaven přípojkou, stačí jej zapojit do zásuvky odpovídající stávajícím normám, která se nachází ve snadno dosažitelném prostoru i po provedené montáži. Pokud kryt není vybaven přípojkami (přímé připojení k síti) nebo se zásuvka nenachází ve snadno dosažitelném prostoru i po provedené montáži, je třeba použít dvojpólový vypínač odpovídající normám, který zaručí úplné odpojení od sítě v podmínkách kategorie přepětí III, v souladu s pravidly instalace.

Pozor! Dříve než opět napojíte obvod digestoře na síťové napájení a ověříte správné fungování, zkontrolujte si vždy, že síťový kabel byl správně namontován.

Digestoř je vybavena speciálním napájecím kabelem; v případě poškození kabelu vyžádejte si ho u servisní služby.

Instalace

Výrobek o velké hmotnosti, manipulace a instalace digestoře by měla být prováděna alespoň dvěma nebo více osobami.

Před zahájením instalace:

- Zkontrolujte, zda má zakoupený výrobek vhodné rozměry pro zvolený prostor instalace.
- Odložte filtr/y s aktivním uhlím – jsou-li

dodány (viz příslušný odstavec). Je třeba jej/je namontovat zpět v případě, že hodláte používat odsavač ve filtrační verzi.

- Zkontrolujte, zda se uvnitř odsavače nenachází (z přepravních důvodů) materiál příslušenství (například sáčky se šrouby, záruky atd.), případně je vyjměte a uschovejte.
- Pokud je to možné, odpojte a odstraňte nábytek nacházející se pod a kolem prostoru instalace za účelem získání lepšího přístupu ke stropu/stěně, na který/ou má být odsavač nainstalován. Dále je třeba v rámci možností co nejlépe ochránit nábytek a všechny součásti potřebné pro instalaci. Zvolte si rovný povrch a pokryjte jej ochrannou fólií, na kterou uložíte odsavač a součásti příslušenství.
- Dále zkontrolujte, zda je v blízkosti prostoru instalace odsavače (v prostoru přístupném i po montáži odsavače) dostupná zásuvka elektrického rozvodu a zda bude možné provést připojení zařízení na odvádění kouře směrem ven (platí pouze pro odsávací verzi).
- Proveďte všechny potřebné zednické práce (např.: instalaci zásuvky elektrického rozvodu a/nebo realizaci otvoru pro průchod kouřové trubky).

Digestoř je dodávána se speciálními hmoždinkami, které jsou vhodné pro zavěšení do většiny stropních konstrukcí. Přesto by měl zavěšení provést kvalifikovaný odborný pracovník, který rozhodne, zda jsou tyto hmoždinky vhodné pro místní typ a materiál stropní konstrukce. Zároveň zhodnotí únosnost stropu pro digestoř.

PROVOZ

V případě velmi intenzivní koncentrace kuchyňských par použijte maximální sací výkon. Doporučuje se zapnout digestoř 5 minut před zahájením vaření a vypnout ji cca 15 minut po ukončení vaření.

Tento model je vybaven obvodovým odsávacím panelem.

Panel slouží k optimalizaci výkonu digestoře.



T1 - ON/Stand By (pohotovostní režim) - zvolte T1 pro zapnutí, nastavení a spuštění kterékoliv funkce digestoře: příkazové ikony volitelné uživatelem se rozsvítí (nízká intenzita světla)

POZN. = ikona T9 zůstane vypnutá, protože se jedná o ukazatel nasycení; nicméně je možné vstoupit do nastavení podle postupu popsaném v odstavci "Stav použití uhlíkového/tukového filtru".



T2 - ON/OFF Světlo



SL1 - Zvýšení/Snížení intenzity světla

- stiskněte T2 pro zapnutí světla
- zlehka se dotkněte ovládacího příkazu pohybem prstů směrem doprava pro zvýšení intenzity světla (**intenzita 1 --- > intenzita 9**);
- zlehka se dotkněte ovládacího příkazu pohybem prstů směrem doleva pro snížení intenzity světla (**intenzita 9 --- > intenzita 1**);
- stiskněte T2 pro vypnutí světla

POZN. = světlo se rozsvítí, poprvé je nastaveno na intenzitu 1; příště se zapne na poslední nastavené intenzity před vypnutím.



T3 - Automatická ventilace

- stiskněte T3 pro aktivaci automatického

větrání

- rychlost odsávání začne zpočátku na druhé rychlosti, poté bude nastavena automaticky senzorem.

- stiskněte T3 pro deaktivaci automatického větrání

POZN. = pokud uživatel během automatického větrání bude zasahovat do jiných funkcí, které regulují rychlost, funkce automatického větrání se deaktivuje. **POZN**= nedojde-li ke správnému připojení senzoru, motor se nespustí a zazní akustický signál po dobu 10 sekund

NB – zvláštní případy provozu senzoru

- 1) v případě, že sensor nastaví rychlost "Časování nebo časování x2", po uplynutí 5 minut se ventilace vrátí na devátou rychlost;
- 2) v případě, že nedojde k žádným změnám v rychlosti po dobu více než 10 min, digestoř se vypne a automatické větrání se deaktivuje;

Volba varné plochy

Tato operace optimalizuje provoz digestoře během automatického větrání; při vypnutém motoru postupujte následovně:

- stiskněte T3 na 5 sekund: rozsvítí se T5 a T6.
- stiskněte T5 pro volbu **Plynové varné plochy**;
- stiskněte T6 pro volbu **Elektrické varné plochy**.

POZN. = jako výchozí nastavení je nastavena plynová plocha

Kalibrace senzoru

Tato operace je důležitá pro správný provoz senzoru, který reguluje digestoř v režimu automatického odsávání; musí se provést:

- při prvním zapnutí digestoře
- při volbě/změně varné plochy
- pokaždé, když dojde k abnormálnímu provozu digestoře v režimu automatického odsávání.

Provádějte kalibraci, pokud je to možné, v místnosti bez zvláštních zápachů a probíhajícího vaření.

Pro kalibraci senzoru postupujte následovně:

- stiskněte tlačítko T4 po dobu 5 sekund při vypnutém motoru.

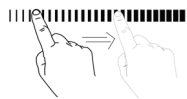
Kalibrace bude trvat 15 minut, s:
- motorem zapnutým na druhé rychlosti
- blikajícím tlačítkem T4 ;

Kalibrace je provedena správně:

- motor se vypne
 - T4 zhasne (nízká intenzita světla)
- POZN = pro přerušení kalibrace stiskněte tlačítko T4 po dobu 5 sekund; kalibrace bude zrušena a musí se zopakovat.



T4 - ON/OFF Motor



SL2 - Zvýšení/Snížení rychlosti motoru

- stiskněte T4 pro zapnutí motoru
- zlehka se dotkněte ovládacího příkazu pohybem prstů směrem doprava pro zvýšení rychlosti (**rychlost 1 --- > rychlost 9**);
- zlehka se dotkněte ovládacího příkazu pohybem prstů směrem doleva pro snížení rychlosti (**rychlost 9 --- > rychlost 1**);
- stiskněte T4 pro vypnutí motoru

P

T5 - Časování

(intenzivní : rychlost 10)

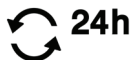
- stiskněte T5 pro aktivaci funkce časování:
digestoř zůstane po dobu 5 minut na rychlosti 10, poté se vrátí na předtím nastavenou rychlost;
- stiskněte T5 pro deaktivaci funkce časování.

P+

T6 - Časování X2

(intenzivní : rychlost 11)

- stiskněte T6 pro aktivaci funkce časování
-digestoř zůstane po dobu 5 minut na rychlosti 11, poté se vrátí na předtím nastavenou rychlost;
- stiskněte T6 pro deaktivaci funkce časování.



T7 - Funkce "refresh"

- stiskněte T7 pro aktivaci funkce "refresh"
- po 50 minutách po vypnutí se digestoř automaticky restartuje při rychlosti 1 po dobu 10 minut; pak se znovu vypne.
- stiskněte T7 pro deaktivaci funkce "refresh"

POZN. = funkce je aktivní s rozsvíceným T7



T8 - Timer/Automatické vypnutí

- stiskněte T8 pro aktivaci funkce (s digestořmi zapnutou ručně - ne s časováním nebo automatickou ventilací),

10' - při **prvním stisknutí** se timer nastaví na vypnutí po 10 minutách;

POZN. = funkce je aktivní s rozsvíceným T8-1

20' - při **druhém stisknutí** se timer nastaví na vypnutí po 20 minutách;

POZN. = funkce je aktivní s rozsvíceným T8-2

30' - při **třetím stisknutí** se timer nastaví na vypnutí po 30 minutách;

POZN. = funkce je aktivní s rozsvíceným T8-3

po zvolení požadovaného času uvolněte T8; odpočítávání se spustí po 5 sekundách.

-po uplynutí nastavené doby se digestoř automaticky vypne



T9 - Stav provozu uhlíkového filtru

- pro aktivaci funkce

s vypnutou digestořmi stiskněte současně T8 + T9 po dobu tří sekund;

POZN. = T9 se rozsvítí, funkce je aktivní - pro deaktivaci funkce

s vypnutou digestořmi stiskněte současně T8 + T9 po dobu tří sekund;

POZN. = T9 bliká, funkce je deaktivována

Signalizace nasycení uhlíkového filtru
nastane po 160 provozních hodinách a je

signalizována blikáním T9; když se objeví tato signalizace, tukový filtr je třeba vyměnit.

Jakmile byla provedena údržba:
- s vypnutou digestoří stiskněte T9 pro deaktivaci signalizace a restartování odpočítávání účinnosti uhlíkového filtru.

- Stav provozu tukového filtru

- funkce je vždy aktivní

Signalizace nasycení tukového filtru

nastane po 40 provozních hodinách a je signalizována rozsvícením T9; když se objeví tato signalizace, tukový filtr je třeba vyčistit.

Jakmile byla provedena údržba:
- s vypnutou digestoří stiskněte T9 pro deaktivaci signalizace a restartování odpočítávání účinnosti tukového filtru.

ÚDRŽBA

Pozor! Před jakoukoliv operací čištění či údržby odpojte digestoř od elektrické sítě, vyjměte zátrčku anebo vypněte hlavní spínač bytu.

Čištění

Digestoř musí být často čištěna, jak uvnitř tak zevně (alespoň stejně často jako je prováděna údržba filtrů proti mastnotám). Pro čištění je třeba použít látku navlhčenou denaturovaným líhem anebo neutrálními tekutými čistícími prostředky. Nepoužívejte prostředky obsahující brusné látky.

NEPOUŽÍVEJTE ALKOHOL!

Pozor: nedodržení norem čištění přístroje a vyměňování filtrů by mohlo vést k požárům. Doporučujeme tedy dodržovat návod k použití. Výrobce odmítá jakoukoliv zodpovědnost za škody na motoru, požáry způsobené nesprávnou údržbou či nedodržením výše uvedeného upozornění.

Panel

Obr. 10-11-12_ 26-27-28

Vyčistěte obvodový odsávací panel stejně často jako filtr proti mastnotám, používejte látku a tekutý nepříliš koncentrovaný rozpouštěcí prostředek. Nepoužívejte nikdy brusné látky. Pulire il pannello di aspirazione perimetrale con la stessa frequenza del filtro antigrasso, usare un panno ed un detergente liquido non troppo concentrato. Non utilizzare mai sostanze abrasive.

Pozor! Držte oběma rukama panel v okamžiku kdy ho odmontujete anebo nemontujete zpět do pozice tak aby nespadol a nepoškodil osoby či zařízení.

Demontáž:

-táhněte panel (DOLNÍ STRANU) energicky směrem dolů,
-posuňte směrem doleva malou páčku, která se nachází na pravé straně panelu,
-uvolněte ji ze zadních pantů.

Čištění:

odsávací panel musí být čištěn stejně často jako filtr proti mastnotám, je třeba používat látku navlhčenou neutrálními tekutými čistícími prostředky.

Nepoužívejte brusné prostředky.
NEPOUŽÍVEJTE ALKOHOL!

Montáž :

Panel musí být zavěšen zezadu a ve předu upevněn na západku do čepů, které se za tímto účelem nacházejí na povrchu digestoře.

Pozor! Ověřte si vždy, zda panel je dobře upevněn na své pozici.

Tukový filtr

Obr. 13-25

Zadržuje částice tuku uvolňující se při vaření.

Je třeba čistit alespoň jednou měsíčně (nebo když systém detekující nasycení filtru - pokud je na modelu ve vašem vlastnictví – indikuje tuto nutnost) s neagresivními čistícími prostředky, lze mýt v myčce při nízké teplotě a krátkém cyklu. (Tmax 70°C)

Při mytí v myčce na nádobí může dojít k vyblednutí kovových částí.
Filtr musí být vysušen v troubě při teplotě max. 100°C po dobu jedné hodiny; v případě, kdy je filtr ještě vlhký, zopakujte operaci.
Vyměňte filtr nejméně jednou za 2 roky.
Demontáž tukového filtru je znázorněna - zatlačte na západku filtru.

Filtr s aktivním uhlíkem (jen u filtrační verze)

Obr. 24

Tento filtr pohlcuje nepříjemné pachy vznikající při vaření.

Saturace filtru s uhlíkem nastane po více či méně dlouhém užití, tj. závisí na typu kuchyně a pravidelném čištění filtru proti mastnotám. V každém případě je nutné nahradit patronu maximálně jednou za 4 měsíce (anebo jestliže systém vyznačování saturace filtrů – pokud je součástí vybavení vlastněného modelu – vyznačuje tuto potřebu).

NEMŮŽE být umýván či regenerován.

Kruhový filtr s uhlíkem

Umístěte po jednom na každé straně k pokrytí obou ochranných mřížek rotoru motoru a pak otáčejte ve směru hodinových ručiček.

K odmontování otáčejte proti směru hodinových ručiček.

Výměna žárovek

Digestoř je vybavena osvětlovacím systémem založeným na technologii DIOD.

DIODY zaručují optimální osvětlení, s trvanlivostí až 10 krát delší než tradiční svítila a umožňují úspory 90% elektrické energie.

Pro výměny se obraťte na servisní službu.

Prísne dodržiavajte pokyny uvedené v tomto návode. Výrobca odmieta prevziať akúkoľvek zodpovednosť za prípadné poškodenie, poruchy, škody, alebo vznietenie odsávača, ktoré bolo spôsobené nedodržaním týchto predpisov. Odsávač pár slúži výhradne na odsávanie pár, dymu, pachov vzniknutých pri varení a je určený výhradne pre domáce použitie.

Odsávač pary môže mať odlišný výzor ako je zobrazené na nákrese v tejto knižke, ale napriek tomu návody pre použitie, údržba a montáž ostajú rovnaké.

! Je dôležité uchovať si túto príručku, aby ste ju mohli Použiť v akomkoľvek okamihu. V prípade predaje, postúpení či

sťahovaní zaistíte, aby zostala spoločne s odsávačom pár.

- ! Pozorne si prečítajte návod: obsahuje dôležité informácie o inštalácii, použití a bezpečnosti.
- ! Nemeňte elektrickú či mechanickú úpravu výrobku alebo potrubie na odvod pár.
- ! Skôr než budete pokračovať s inštaláciou zariadenia, overte, všetky súčiastky či nie sú poškodené. V opačnom prípade obráťte sa na predajcu a nepokračujte v inštalácii.

Poznámka: detaily označené symbolom “(*)” sú voliteľné doplnky, dodávané iba pre niektoré modely alebo súčiastky, ktoré je nutné dokúpiť.



UPOZORNENIA

Upozornenie! Nenapájajte spotrebiče na elektrickú sieť, pokiaľ nebola úplne dokončená jeho inštalácia.

Skôr ako sa začne akákoľvek činnosť čistenia alebo údržby, odpojiť odsávač pary od elektrickej siete odpojením zástrčky alebo vypnutím hlavného vypínača bytu.

Pri všetkých inštalačných a údržbárskych prácach používajte ochranné pracovné rukavice. Spotrebič nie je určený na používanie osobami (vrátane detí) so zníženými fyzickými, zmyslovými alebo mentálnymi schopnosťami alebo s nedostatkom skúseností a vedomostí, pokiaľ im osoba zodpovedná za ich bezpečnosť neposkytne dohľad alebo ich nepoučila o používaní spotrebiča.

Deti musia byť pod dohľadom, aby sa nehrali so zariadením.

Nepoužívať NIKDY odsávač pary bez správne namontovanej mriežky!

Odsávač pary sa nesmie NIKDY používať ako oporná plocha, iba za predpokladu, že je to výslovne určené.

V prípade, že sa kuchynský odsávač používa súčasne s inými zariadeniami, ktoré sú v styku s plynom alebo inými horľavinami, miestnosť musí byť zariadená vhodnou ventiláciou.

Odsávací vzduch nesmie byť odvádzaný do toho istého odvodu, ktorý sa používa na odvod dymov, ktoré vylučujú zariadenia spaľujúce plyny alebo iné horľaviny.

Je prísne zakázané pod odsávačom pary pripravovať jedlá na plameni.

Použitie voľného plameňa poškodzuje filtre, čo môže byť príčinou vyvolania požiaru, preto sa ho v každom prípade treba vyvarovať.

Vyprázdnenie potravín sa musí vykonávať pod kontrolou a treba sa vyhnúť tomu, aby prepálený olej začal horieť.

Pri použití spolu s varnými spotrebičmi, prístupové časti sa môžu značne zohriať.

Čo sa týka technických a bezpečnostných opatrení schválených pre odvod dymov, je potrebné dodržiavať sa presne predpismi stanovenými príslušnými miestnymi úradmi.

Odsávač je potrebné často čistiť ako zvnútra tak aj zvonku (ASPOŇ RAZ ZA MESIAC). V každom prípade je nutné dodržiavať všetko, čo je uvedené v návode na obsluhu.


Nedodržanie noriem čistenia odsávača a výmeny a čistenia filtrov sa môžu stať príčinou požiaru.

Nepoužívajte a nenechávajte digester bez riadne nastavených svietidiel a nevystavujte sa tak nebezpečenstvu elektrického výboja.

Tento spotrebič je označený v súlade s európskou smernicou 2002/96/ES o likvidácii elektrického a elektronického zariadenia (WEEE).

Uistením sa, že tento výrobok bol po svojej životnosti odstránený správnym spôsobom, užívateľ prispieva k predchádzaniu možným negatívnym následkom pre životné prostredie a zdravie.



Symbol  výrobku alebo na jeho sprievodnej dokumentácii, upozorňuje, že s týmto výrobkom sa nesmie zaobchádzať ako s domácim odpadom, ale musí byť odovzdaný do príslušných miest zberu pre recykláciu elektrických a elektronických prístrojov. Zbaviť sa ho riadením sa podľa miestnych zákonov o odstránení odpadkov. Kvôli dokonalejším informáciám o zaobchádzaní, znovuzískaní a recyklácii tohto výrobku, kontaktujte príslušné miestne úrady, služby pre zber domáceho odpadu alebo predajňu, v ktorej výrobok bol zakúpený.

Prístroj bol navrhnutý, testovaný a vyrobený v súlade s:

- Bezpečnosť: EN/IEC 60335-1; EN/IEC 60335-2-31, EN/IEC 62233.
- Výkonnosť: EN/IEC 61591; ISO 5167-1; ISO 5167-3; ISO 5168; EN/IEC 60704-1; EN/IEC 60704-2-13; ISO 3741; EN 50564; IEC 62301.

- EMC: EN 55014-1; CISPR 14-1; EN 55014-2; CISPR 14-2; EN/IEC 61000-3-2; EN/IEC 61000-3-3.

(CISPR - Osobitný medzinárodný výbor pre rádiové rušenie, pozn. prekl.)

Odporúčania pre správne použitie s cieľom znížiť dopad na životné prostredie: Zapnite digestor na minimálnu rýchlosť, keď začnete s varením a nechajte ho bežať niekoľko minút po ukončení varenia. Zvýšte rýchlosť len v prípade veľkého množstva dymu a pary a použite podpornú rýchlosť (rýchlosti) len v extrémnych situáciách. Vymeňte uhlíkový filter (filtre), ak je to potrebné na udržiavanie dobrej účinnosti zníženia zápachu. Vyčistite tukový filter (filtre), ak je to potrebné na udržiavanie jeho účinnosti. Použite maximálny priemer potrubného systému, ako je uvedené v tomto návode, na optimalizáciu účinnosti a minimalizáciu hluku.

POZOR! Chýbajúca inštalácia skrutiek a upevňovacích zariadení v súlade s týmito pokynmi môže mať za následok ohrozenie elektrickým prúdom.

POUŽÍVANIE

Digestor je možné použiť s odsávaním mimo miestnosť, alebo s recirkulačným filtrom pre čistenie vzduchu v miestnosti.



Odsávací verzia

Výpary sú vypúšťané von prostredníctvom výfukového potrubia upevneného na spojovacej prírubе.

Priemer výfukového potrubia sa musí zhodovať s priemerom spojovacieho prstenca.

Upozornenie! Odťahové potrubie nie je súčasťou výbavy a je nutné ho zakúpiť.

Na vodorovnej (horizontálnej) časti, potrubie musí mať mierny náklon smerom nahor (približne 10°), aby sa vzduch mohol ľahšie odvádzať smerom von.

Ak odsávač pary je vybavený uhlíkovými filtrami, tak tie musia byť vybraté.

Napojte digestor na odťahové potrubie s rovnakým priemerom ako vývod vzduchu (spojovacia príruka).

Použitie odvodových trubíc a otvorov do steny s menším priemerom má za následok zníženie odsávadsej výkonnosti a drastické zvýšenie hlučnosti.

V tejto zásluže sa vyhýba každej zodpovednosti.

! Používajte čo najkratšie odťahové potrubie.

! Používajte odťahové potrubie s čo najmenším počtom záhybov (maximálny uhol záhybu: 90°).

! Vyhnite sa zásadným zmenám sekcie vedenia odťahu.

! Používajte odťahové potrubie s čo najhladším vnútorným povrchom.

! Materiál použitý pre odťahové potrubie musí zodpovedať platným normám.



Filtračná verzia

Odsávaný vzduch bude pred návratom do miestnosti zbavený tukov a pachov. K použitiu digestora v tejto verzii je nutné inštalovať dodatočný systém filtrovania na základe aktívnych uhlíkov.

Nasatý vzduch sa pred znovu privedením do miestnosti najprv odmastí a sa zbaví zápachu. Aby sa mohol odsávač pary používať v takejto verzii, je potrebné nainštalovať doplnujúci filtračný systém na základe aktívneho uhlia.

MONTÁŽ

Minimálna vzdialenosť medzi podporou nádoby na varnej ploche a najnižšou časťou digestora nesmie byť menšia než 50cm v prípade elektrických sporákov, 65cm v prípade plynových či kombinovaných/zmiešaných sporákov. Pokiaľ návod na inštaláciu varného zariadenia na plyn odporúča väčšiu vzdialenosť, je treba sa týmto pokynom riadiť.

Elektrické napojenie

Sieťové napätie musí zodpovedať napätiu uvedenému na štítku s charakteristikami umiestnenom vo vnútri odsávača. Pokiaľ je odsávač vybavený prípojkou/vidlicou, stačí ju zapojiť do zásuvky zodpovedajúcej aktuálnym normám, ktorá sa nachádza v ľahko dosiahnuteľnom priestore aj po prevedenej montáži. Pokiaľ odsávač nie je vybavený prípojkami/vidlicou (priame pripojenie k sieti) alebo sa zásuvka nenachádza v ľahko dosiahnuteľnom priestore aj po prevedení montáže, je nutné použiť dvoj pólový vypínač zodpovedajúci normám, ktorý zaručí úplné odpojenie od siete v podmienkach kategórie prepätí III, v súlade s pravidlami inštalácie.

Upozornenie! Skôr než opäť napojíte obvod digestora na sieťové napájanie a overíte správne fungovanie, skontrolujte si vždy, že sieťový kábel bol správne namontovaný.

Digestor je vybavený špeciálnym napájacím káblom; v prípade poškodenia káblu si ho vyžiadajte u servisnej služby.

Montáž

Výrobok má nadmernú hmotnosť, preto je nevyhnutné, aby ho prenášali a inštalovali aspoň dve alebo viac osôb.

Pred začatím inštalácie:

- Skontrolujte, či má zakúpený výrobok vhodné rozmery pre zvolený priestor inštalácie.

- Odložte filter/ly s aktívnym uhlím – ak sa dodávajú (viď príslušný odstavec). Je potrebné ich namontovať späť v prípade, že hodláte používať odsávač vo filtračnej verzii.
- Skontrolujte, či sa vo vnútri odsávača nenachádza (z prepravných dôvodov) materiál príslušenstva (napríklad vrecká so šraubami, záruky atd.), prípadne ich vyberte a uschovajte.
- Pokiaľ je to možné, odpojte a odstráňte nábytok Nachádzajúci sa pod a okolo priestoru inštalácie za účelom získania lepšieho prístupu k stopu/stene, na ktorý/ú má byť odsávač nainštalovaný. Ďalej je potrebné v rámci možnosti čo najlepšie ochrániť nábytok a všetky súčasti potrebné pre inštaláciu. Zvoľte si rovný povrch a pokryte ho ochrannou fóliou, na ktorú uložíte odsávač a súčasti príslušenstva.
- Ďalej skontrolujte, či je v blízkosti priestoru inštalácie odsávača (v priestore prístupnom aj po montáži odsávača) dostupná zásuvka elektrického rozvodu a či bude možné previesť pripojenie zariadenia na odvádzanie dymu smerom von (platí iba pre odsávaciu verzii).
- Preveďte všetky potrebné stavebné práce (napr.: inštaláciu zásuvky elektrického rozvodu a/alebo realizáciu otvoru pre priechod dymovej rúrky).

Odsávač pary je vybavený upevňovacími klinmi vhodnými pre väčšinu typov stien/stropov. Jednako je nevyhnutné poradiť sa s kvalifikovaným technikom, aby vám schválil spôsobilosť materiálov na základe akého typu je stena/strop. Stena/strop musí byť dostatočne mohutná, aby udržala hmotnosť odsávača pary.

ČINNOSŤ

V prípade nazhromaždenia väčšieho množstva pary v kuchyni použite vyššiu rýchlosť. Odporúčame zapnúť odsávanie 5 minút pred začatím varenia a nechať ho v chode ešte približne ďalších 15 minút po ukončení varenia.

Tento model je vybavený panelom s obvodovým nasávaním.

Panel je potrebný pre optimalizáciu výkonu odsávača pary.



T1 - ON/Stand By (pohotovostný režim)

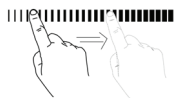
- **zvoľte T1 pre zapnutie, nastavenie a spustenie ktorejkoľvek funkcie digestora;**

príkazové ikony voliteľné užívateľom sa rozsvietia (nízka intenzita svetla)

POZN. = ikona T9 zostane vypnutá, pretože sa jedná o ukazovateľ nasýtenia; napriek tomu je možné vstúpiť do nastavenia podľa postupu popísanom v odstavci "Stav použitia uhlíkového/tukového filtra".



T2 - ON/OFF Svetlo



SL1 - Zvýšenie/Zníženie intenzity svetla

- stlačte T2 pre zapnutie svetla
- zľahka sa dotknite ovládacieho príkazu pohybom prstov smerom doprava pre zvýšenie intenzity svetla (**intenzita 1 --- > intenzita 9**);

- zľahka sa dotknite ovládacieho príkazu pohybom prstov smerom doľava pre zníženie intenzity svetla (**intenzita 9 --- > intenzita 1**);

- stlačte T2 pre vypnutie svetla

POZN. = svetlo sa rozsvieti, po prvýkrát je nastavené na intenzitu 1; potom sa zapne podľa poslednej nastavenej intenzity pred vypnutím.



T3 - Automatická ventilácia

- stlačte T3 pre aktiváciu automatického vetrania

- rýchlosť odsávania začne spočiatku na druhej rýchlosti, potom bude nastavená automaticky senzorom.

- stlačte T3 pre deaktiváciu automatického vetrania

POZN. = pokiaľ užívateľ počas automatického vetrania bude zasahovať do iných funkcií, ktoré regulujú rýchlosť, funkcia automatického vetrania sa deaktivuje.

POZN. = ak nedôjde k správnemu pripojeniu senzora, motor sa nespustí a zaznie akustický signál po dobu 10 sekúnd

POZN. – zvláštne prípady prevádzky senzora

1) v prípade, že senzor nastaví rýchlosť "Časovanie alebo časovanie x2", po uplynutí 5 minút sa ventilácia vráti na deviatu rýchlosť;

2) v prípade, že nedôjde k žiadnym zmenám v rýchlosti po dobu viac než 10 min, digestor sa vypne a automatické vetranie sa deaktivuje;

Voľba varnej plochy

Táto operácia optimalizuje prevádzku digestora počas automatického vetrania; s vypnutým motorom postupujte nasledovne:

- stlačte T3 na 5 sekúnd:
rozsvietia sa T5 a T6.

- stlačte T5 pre voľbu **Plynovej varnej plochy**;

- stlačte T6 pre voľbu **Elektrickej varnej plochy**.

POZN. = ako továrenské nastavenie je nastavená plynová plocha

Kalibrácia senzora

Táto operácia je dôležitá pre správnu prevádzku senzora, ktorý reguluje digestor v režime automatického odsávania; musí sa vykonať:

- pri prvom zapnutí digestora

- pri voľbe/zmene varnej plochy

- zakaždým, keď dôjde k abnormálnej prevádzke digestora v režime automatického odsávania.

Vykonávajú kalibráciu, pokiaľ je to možné,

v miestnosti bez zvláštnych zápachov a prebiehajúceho varenia.

Pre kalibráciu senzora postupujte nasledovne:

- stlačte tlačidlo T4 po dobu 5 sekúnd pri vypnutí motora.

Kalibrácia bude trvať 15 minút s:

- motorom zapnutým na druhej rýchlosti
- blikajúcim tlačidlom T4 ;

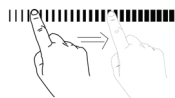
Kalibrácia je vykonaná správne:

- motor sa vypne
- T4 zhasne (nízka intenzita svetla)

POZN = pre prerušenie kalibrácie stlačte tlačidlo T4 po dobu 5 sekúnd; kalibrácia bude zrušená a musí sa zopakovať.



T4 - ON/OFF Motor



SL2 - Zvýšenie/Zníženie rýchlosti motora

- stlačte T4 pre zapnutie motora
- zľahka sa dotknite ovládacieho príkazu pohybom prstov smerom doprava pre zvýšenie rýchlosti motora (**rýchlosť 1 --- > rýchlosť 9**);
- zľahka sa dotknite ovládacieho príkazu pohybom prstov smerom doľava pre zníženie rýchlosti motora (**rýchlosť 9 --- > rýchlosť 1**);
- stlačte T4 pre vypnutie motora

P

T5 - Časovanie (intenzívne : rýchlosť 10)

- stlačte T5 pre aktiváciu funkcie časovania digestor zostane po dobu 5 minút na rýchlosti 10, potom sa vráti na predtým nastavenú rýchlosť;
- stlačte T5 pre deaktiváciu funkcie časovania.

P+

T6 - Časovanie X2

(intenzívne : rýchlosť 11)

- stlačte T6 pre aktiváciu funkcie časovania
- digestor zostane po dobu 5 minút na rýchlosti 11, potom sa vráti na predtým nastavenú rýchlosť;
- stlačte T6 pre deaktiváciu funkcie časovania.



T7 - Funkcia "refresh"

- stlačte T7 pre aktiváciu funkcie "refresh"
- po 50 minútach po vypnutí sa digestor automaticky reštartuje pri rýchlosti 1 po dobu 10 minút; potom sa znovu vypne.
- stlačte T7 pre deaktiváciu funkcie "refresh"

POZN. = funkcia je aktívna s rozsvieteným T7



T8 - Timer/Automatické vypnutie

- stlačte T8 pre aktiváciu funkcie (s digestorom zapnutým ručne - nie s časovaním alebo automatickou ventiláciou),

10' - pri prvom stlačení bude timer nastavený s vypnutím po 10 minútach;
POZN. = funkcia je aktívna s rozsvieteným T8-1

20' - pri druhom stlačení bude timer nastavený s vypnutím po 20 minútach;
POZN. = funkcia je aktívna s rozsvieteným T8-2

30' - pri treťom stlačení bude timer nastavený s vypnutím po 30 minútach;
POZN. = funkcia je aktívna s rozsvieteným T8-3

po zvolení požadovaného času uvoľnite T8; odpočítavanie sa spustí po 5 sekundách.

-po uplynutí nastavenej doby sa digestor automaticky vypne



T9 - Stav prevádzky uhlíkového filtra

- pre aktiváciu funkcie

s vypnutým digestorom stlačte súčasne T8 + T9 po dobu troch sekúnd;

POZN. = T9 sa rozsvieti, funkcia je aktívna

- pre deaktiváciu funkcie

s vypnutým digestorom stlačte súčasne T8 + T9 po dobu troch sekúnd;

POZN. = T9 bliká, funkcia je deaktivovaná

Signalizácia nasýtenia tukového filtra nastane po 160 prevádzkových hodinách a je signalizovaná blikaním T9; keď sa objaví táto signalizácia je potrebné vymeniť uhlíkový filter.

Po vykonaní údržby:

- s vypnutým digestorom stlačte T9 pre deaktiváciu signalizácie a reštartovanie odpočítavania účinnosti uhlíkového filtra.

- Stav prevádzky tukového filtra

- funkcia je vždy aktívna

Signalizácia nasýtenia tukového filtra

nastane po 40 prevádzkových hodinách a je signalizovaná rozsvietením T9;

keď sa objaví táto signalizácia je potrebné umyť tukový filter.

Po vykonaní údržby:

- s vypnutým digestorom stlačte T9 pre deaktiváciu signalizácie a reštartovanie odpočítavania účinnosti tukového filtra.

ÚDRŽBA

Pred akokoľvek operáciou čistenia či údržby odpojte digestor od elektrickej siete, vyberte vidlicu zo zásuvky alebo vypnite hlavný spínač bytu.

Čistenie

Odsávač pary sa pravidelne čistí zvonku aj zvnútra (aspoň rovnako častým opakovaním ako sa vykonáva údržba filtrov tuku).

Pri čistení je treba použiť látku navlhčenú denaturovaným liehom alebo neutrálnymi tekutými čistiacimi prostriedkami.

Nepoužívajte prostriedky obsahujúce brúsne látky.

NEPOUŽÍVAŤ ALKOHOL!

Upozornenie: Nedodržanie noriem na čistenie zariadenia a výmenu filtrov predstavuje riziko požiaru. Odporúča sa preto dodržiavať uvedené pokyny.

Výrobca odmieta akúkoľvek zodpovednosť za prípadné škody na motore, požiare vyvolané nesprávnou údržbou alebo nedodržaním vyššie uvedených upozornení.

Panel

Obr. 10-11-12 _ 26-27-28

Obvod panela odsávania čistiť rovnako často ako protitukový filter, používať súkno a nie veľmi koncentrovaný tekutý čistiaci prostriedok. Nepoužívať nikdy škrabiace hmoty.

Upozornenie!, Keď montujete alebo zmontujete panel v pozícii, držte ho obidvoma rukami, aby sa zabránilo jeho padnutiu a zapríčineniu nehôd osobám alebo veciam.

Zmontovanie:

-silnejšie potiahnuť panel (SPODNÚ ČASŤ) smerom dole,

-zatlačiť smerom doľava páčku, ktorá sa nachádza na pravej strane panela,
-odpojiť ho zo zadných závesov.

Čistenie:

Odsávací panel sa čistí rovnako pravidelne ako filter tukov, používať navlhčené plátno s neutrálnymi tekutými čistiacimi prostriedkami.

Vyhnuť sa používania prostriedkov obsahujúcich škrabiace látky. **NEPOUŽÍVAŤ ALKOHOL!**

Montáž:

Panel sa zavesuje zozadu a upevňuje sa zpredu zaseknutím sa do kolíkov uložených pre tento účel na vrchu odsávača pary.

Upozornenie! stále skontrolovať, aby panel bol dobre pripravený na svojom mieste.

Protitukový filter

Obr. 13-25

Udržiava častice tukov pochádzajúcich z varenia.

Treba čistiť aspoň raz mesačne (alebo keď systém kontroly nasýtenia filtra - ak je na vašom modeli - indikuje túto nutnosť) s neagresívnymi čistiacimi prostriedkami, možno umývať v umývačke riadu pri nízkej teplote a krátkom cykle. (Tmax 70°C)
Pri umývaní v umývačke riadu môže dôjsť k vyblednutiu kovových častí.
Filter musí byť vysušený v rúre pri teplote max.

100°C po dobu jednej hodiny; v prípade, že je filter ešte vlhký, zopakujte operáciu.

Vymeňte filter najmenej raz za 2 roky.

Na odpojenie protitukových filtrov potiahnite za pružinový háčik.

Uhoľný filter (iba pre filtračnú verziu)

Obr. 24

Udržiava nepríjemné zápachy pochádzajúce z varenia.

Nasýteľnosť uhoľného filtra sa odhaľuje iba po viac-menej predĺženom použití, na základe typu kuchyne a pravidelnosti čistenia filtra tukov. V každom prípade je nevyhnutné vymeniť zásobník maximálne každé štyri mesiace (alebo keď upevňovací systém nasýteľnosti filtrov – ak je s ním príslušný model vybavený – upozorňuje túto nevyhnutnosť).

NEMÔŽE byť umývaný alebo regenerovaný.

Okružno uhoľný filter

Použiť jedno na každú stranu po zakrytie obidvoch ochranných mriežok motorovej vrtule, za tým pootočiť smerom hodinových ručičiek.

Kóli odmontovaniu pootočiť oproti smeru hodinových ručičiek.

Výmena žiaroviek

Odsávač pary je vybavený systémom osvetlenia založenom na technológii LED. Kontrolky LED zaručujú optimálne osvetlenie, trvanie až 10 krát dlhšie ako tradičné žiarovky a umožňujú ušetriť 90% elektrickej energie.

Pre výmenu, obrátiť sa na technický servis.

Przy przeprowadzaniu instalacji urządzenia należy postępować według wskazań podanych w niniejszej instrukcji. Producent uchyla się od wszelkiej odpowiedzialności za uszkodzenia wynikłe na skutek instalacji niezgodnej z informacjami podanymi w niniejszej instrukcji. Okap służy do zasysania oparów kuchennych i jest przeznaczony wyłącznie do użytku domowego.

Okap może różnić się pod względem wyglądu od okapu przedstawionego na rysunkach niniejszej instrukcji, ale zalecenia dotyczące obsługi, konserwacji i montażu pozostają niezmienione.

! Należy zachować instrukcję obsługi aby móc z niej skorzystać w każdej chwili. W przypadku sprzedaży urządzenia lub przeprowadzki, należy upewnić się, że

dołączono do niego instrukcję obsługi.

- ! Uważnie zapoznać się z treścią instrukcji obsługi, która dostarcza dokładne informacje dotyczące instalacji, użytkowania i pielęgnacji urządzenia..
- ! Nie dokonywać zmian elektrycznych czy mechanicznych w urządzeniu lub na przewodach odprowadzających.
- ! Przed przystąpieniem do montażu urządzenia należy sprawdzić czy któraś z jego części składowych nie jest uszkodzona. Jeśli tak, należy skontaktować się ze sprzedawcą i zaprzestać kontynuowania instalacji.

Uwaga: Elementy oznaczone symbolem "(*)" wchodzą wyłącznie w skład wybranych modeli, w pozostałych przypadkach powinny być zakupione osobno.



OSTRZEŻENIA

Uwaga! Nie podłączać urządzenia do sieci elektrycznej przed ukończeniem montażu.

Przed wykonaniem jakiegokolwiek czynności czyszczenia lub konserwacji należy odłączyć okap od zasilania, wyjmując wtyczkę z gniazdka lub wyłączając główny wyłącznik zasilania.

Wszelkie czynności montażowe i konserwacyjne wykonywać w rękawicach ochronnych.

Niniejsze urządzenie nie jest przeznaczone do użytku przez osoby (w tym dzieci) o ograniczonych zdolnościach fizycznych, sensorycznych czy umysłowych, a także nieposiadające wiedzy lub doświadczenia w użytkowaniu tego typu urządzeń, chyba, że będą one nadzorowane lub zostaną poinstruowane na temat korzystania z tego urządzenia przez osobę odpowiedzialną za ich bezpieczeństwo.

Dzieci należy pilnować, aby mieć pewność, że nie bawią się urządzeniem.

Nie należy nigdy używać okapu bez prawidłowo zamontowanych filtrów!

Okap nie powinien być NIGDY używany jako płaszczyzna oparcia chyba, że taka możliwość została wyraźnie wskazana.

Pomieszczenie, w którym okap jest używany łącznie z innymi urządzeniami spalającymi gaz lub inne paliwo powinno posiadać odpowiednią wentylację.

Zasysane powietrze nie powinno być odprowadzane do kanału wykorzystywanego do

odprowadzania spalin wytwarzanych przez urządzenia gazowe lub na inne paliwo.

Surowo zabrania się przygotowywania pod okapem potraw z użyciem otwartego ognia (flambrowanie).

Użycie otwartego ognia jest groźne dla filtrów i stwarza ryzyko pożaru, a zatem nie wolno tego robić pod żadnym pozorem.

Podczas smażenia należy zachować ostrożność, aby nie dopuścić do przegrzania oleju, aby nie uległ samozapaleniu.

Dostępne części mogą ulec znacznemu nagrzananiu, jeżeli będą używane razem z urządzeniami przeznaczonymi do gotowania.

W zakresie koniecznych do zastosowania środków technicznych i bezpieczeństwa dotyczących odprowadzania spalin należy ściśle przestrzegać przepisów wydanych przez kompetentne władze lokalne.

Okap powinien być często czyszczony zarówno na zewnątrz jak i od wewnątrz (PRZYNAJMNIERAZ W MIESIĄCU, z zachowaniem wskazań dotyczących konserwacji podanych w niniejszej instrukcji).


Nieprzestrzeganie zasad dotyczących czyszczenia okapu oraz wymiany i czyszczenia filtrów powoduje powstanie zagrożenia pożarem. Celem uniknięcia porażenia prądem nie należy używać lub pozostawiać okapu bez prawidłowo zamontowanych żarówek.

Producent nie ponosi żadnej odpowiedzialności za ewentualne szkody lub pożary spowodowane przez urządzenie a wynikające z nieprzestrzegania zaleceń podanych w niniejszej instrukcji.

Niniejsze urządzenie posiada oznaczenia zgodnie z Dyrektywą Unijną 2002/96/EC w sprawie zużytego sprzętu elektrycznego i elektronicznego (WEEE).

Zapewniając prawidłowe złomowanie niniejszego urządzenia, przyczynią się Państwo do ograniczenia ryzyka wystąpienia negatywnego wpływu produktu na środowisko i zdrowie ludzi, które mogłoby zaistnieć w przypadku niewłaściwej utylizacji urządzenia.



Symbol  na urządzeniu lub opakowaniu oznacza, że tego produktu nie można traktować jak innych odpadów komunalnych. Należy oddać go do właściwego punktu zbiórki i recyklingu sprzętów elektrycznych i elektronicznych.

Właściwa utylizacja i złomowanie pomaga w eliminacji niekorzystnego wpływu złomowanych urządzeń na środowisko oraz zdrowie. Aby uzyskać szczegółowe dane dotyczące możliwości recyklingu niniejszego urządzenia, należy skontaktować się z lokalnym urzędem miasta, służbami oczyszczania miasta lub sklepem, w którym produkt został zakupiony.

Urządzenie zostało zaprojektowane, przetestowane i wyprodukowane zgodnie z następującymi warunkami:

- Bezpieczeństwo: EN/IEC 60335-1; EN/IEC 60335-2-31, EN/IEC 62233.
- Wydajność: EN/IEC 61591; ISO 5167-1; ISO 5167-3; ISO 5168; EN/IEC 60704-1; EN/IEC 60704-2-13; ISO 3741; EN 50564; IEC 62301.
- EMC: EN 55014-1; CISPR 14-1; EN 55014-2; CISPR 14-2; EN/IEC 61000-3-2; EN/IEC 61000-3-3.

Sugestie dotyczące prawidłowego użytkowania w celu zmniejszenia wpływu na środowisko:

Włączyć okap na minimalne obroty w momencie rozpoczęcia gotowania i zostawić go włączony przez kilka minut po zakończeniu gotowania. Zwiększać obroty jedynie w przypadku dużej ilości dymu i pary oraz używać wysokich obrotów tylko w ekstremalnych sytuacjach. W razie potrzeby wymienić filtr/filtry węglowe, aby utrzymać dobrą skuteczność redukcji zapachów. W razie konieczności wyczyścić filtr/filtry smaru, aby utrzymać dobrą wydajność filtra smaru. Używać maksymalnej średnicy systemu wentylacyjnego wskazanej w niniejszej instrukcji, w celu optymalizacji wydajności i minimalizacji hałasu.

UWAGA! Nie dokręcenie śrub oraz urządzeń mocujących zgodnie z niniejszymi instrukcjami może spowodować zagrożenia natury elektrycznej.

OBSŁUGA

Urządzenie można używać jako wyciąg (odprowadzanie oparów na zewnątrz) bądź jako pochłaniacz (opary są filtrowane i odprowadzane z powrotem do pomieszczenia).



Okap pracujący jako wyciąg

Opary są usuwane na zewnątrz rurą odprowadzającą zamocowaną do kołnierza łączeniowego.

Średnica rury odprowadzającej musi być równa średnicy kołnierza łączeniowego.

Uwaga! Rura odprowadzająca nie jest dostarczona w komplecie z urządzeniem i należy ją zakupić.

W części poziomej, rura musi mieć lekką inklinację do góry (około 10°), tak aby ułatwić przepływ powietrza na zewnątrz.

Jeśli okap jest zaopatrzony w filtry węglowe, to muszą one zostać zdjęte.

Podłączyć okap do przewodu wentylacyjnego rurą odprowadzającą o średnicy odpowiadającej rozmiarowi wylotu z okapu (kołnierz łączeniowy).

Użycie przewodów o mniejszym przekroju powoduje zmniejszenie zdolności zasysania oraz drastyczne zwiększenie hałaśliwości okapu.

Producent, zatem, nie ponosi żadnej odpowiedzialności za ten stan.

! Używać jak najkrótszego przewodu.

! Używać przewodu o jak najmniejszej liczbie zagięć (maksymalny kąt zagięcia: 90°).

- ! Unikać radykalnych zmian przekroju przewodu.
- ! Używać przewodu o jak najgładszej powierzchni wewnętrznej.
- ! Materiał przewodu musi być zgodny z obowiązującymi normami.



Okap pracujący jako pochłaniacz

Aby używać okapu w tej wersji należy zainstalować filtr węglowy.

Można go kupić u sprzedawcy.

Zasyrane powietrze jest oczyszczane z tłuszczu i zapachów zanim zostanie zwrócone do pomieszczenia przez kratki w górnej osłonie komina.

INSTALACJA OKAPU

Minimalna odległość między powierzchnią, na której znajdują się naczynia na urządzeniu grzejnym a najniższą częścią okapu kuchennego powinna wynosić nie mniej niż 50cm w przypadku kuchenek elektrycznych i nie mniej niż 65cm w przypadku kuchenek gazowych lub typu mieszanego.

Jeżeli w instrukcji zainstalowania kuchni gazowej podana jest większa odległość, należy dostosować się do takich wskazań.



Połączenie elektryczne

Napięcie sieciowe musi odpowiadać napięciu wskazanemu na tabliczce umieszczonej w wewnętrznej części okapu. Jeśli okap jest wyposażony we wtyczkę, należy ją podłączyć do gniazdka zgodnego z obowiązującymi normami i umieszczonego w łatwo dostępnym miejscu, również po zakończonej instalacji.

Jeśli okap nie jest wyposażony we wtyczkę (bezpośrednie podłączenie do sieci) lub wtyczka nie znajduje się w łatwo dostępnym miejscu, również po zakończonej instalacji, należy zastosować znormalizowany wyłącznik dwubiegunowy, który umożliwi całkowite odcięcie od sieci elektrycznej w warunkach nadprądowych kategorii III, zgodnie z zasadami instalacji.

Uwaga! Przed ponownym podłączeniem obwodu okapu do zasilania i sprawdzeniem poprawności jego działania należy się zawsze upewnić, czy przewód zasilający jest prawidłowo zamontowany.

Okap jest wyposażony w specjalny przewód zasilający.

W razie uszkodzenia tego przewodu, należy go zamówić w biurze obsługi serwisowej.

Instalacja okapu

Urządzenie jest ciężkie. Przenoszenie i instalacja okapu powinny być wykonywane przez co najmniej dwie osoby.

Przed przystąpieniem do instalacji:

- Sprawdzić, czy wymiary zakupionego produktu są stosowne do wybranego miejsca montażu.
- Zdemontować filtr węglowy (*), jeżeli znajduje się na wyposażeniu (patrz odpowiedni rozdział). Filtr należy ponownie zamontować tylko wtedy, gdy okap będzie używany w wersji filtrującej.
- Sprawdzić, czy wewnątrz okapu nie pozostawiono (z powodów związanych z transportem) dodatkowego materiału dostarczanego wraz z urządzeniem (na przykład woreczków z wkretami (*), karty gwarancyjnej (*) itp), ewentualnie wyjąć je i zachować.
- Jeżeli to możliwe, należy odłączyć i usunąć meble, znajdujące się w obszarze instalacji okapu, po to aby uzyskać łatwy dostęp do sufitu/ściany, na której ma być zamontowany okap. W przeciwnym wypadku należy jak najlepiej zabezpieczyć meble oraz wszystkie części przed przypadkowym uszkodzeniem. Wybrać płaską powierzchnię, na której będzie oparty okap i elementy wyposażenia i przykryć ją folią ochronną.
- Ponadto należy sprawdzić, czy w pobliżu strefy montażu okapu (w miejscu dostępnym również po zamontowaniu okapu) jest dostępne gniazdko wtykowe i czy można podłączyć okap do urządzenia odprowadzającego na zewnątrz opary (tylko w wersji filtrującej).

Wykonać wszystkie niezbędne prace murarskie (np.: montaż gniazodka wtykowego i/lub otwór do przejścia przewodu odprowadzającego opary).

Okap jest zaopatrzony w kołki mocujące odpowiednie do większości ścian i sufitów.

DZIAŁANIE OKAPU

W przypadku, gdy powietrze w pomieszczeniu kuchennym jest szczególnie zanieczyszczone, należy używać okapu ustawionego na najwyższą prędkość. Zaleca się uruchomienie okapu 5 minut przed przystąpieniem do gotowania jakichkolwiek potraw i pozostawienie go włączonym jeszcze przez ok. 15 minut po zakończeniu gotowania.

Ten model zaopatrzony jest w obwodowy panel zasysania.

Panel służy do udoskonalenia możliwości okapu.



T1 - ON/Stand By

- wybrać **T1**, aby przejść, ustawić i uruchomić którąkolwiek z funkcji wyciągu:

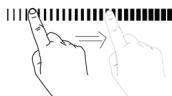
ikony sterowania wybierane przez użytkownika zaświecą się (światło mało intensywne)

UWAGA = ikona T9 pozostanie wyłączona, ponieważ jest wskaźnikiem saturacji; będzie jednak można wejść do ustawień poprzez procedurę opisaną w rozdziale „Stan zużycia filtra węglowego/filtra przeciw tłuszczowego”.



T2 - ON/OFF Światło

Konieczne jest jednak zasięgnięcie porady wykwalifikowanego technika, aby upewnić się co do odpowiedniości materiałów w zależności od typu ściany lub sufitu. Ściana lub sufit muszą być odpowiednio mocne, aby utrzymać ciężar okapu.



SL1 - Zwiększanie/zmniejszanie intensywności światła

- wcisnąć T2, aby zaświecić światła
- przesunąć palcami po włączniku w prawo, aby zwiększyć intensywność światła (**poziom intensywności 1 --- > 9**);
- przesunąć palcami po włączniku w lewo, aby zmniejszyć intensywność światła

(**poziom intensywności 9 --- > 1**);

- wcisnąć T2, aby zgasić światła

UWAGA = światło zapala się początkowo domyślnie na poziomie 1; przy kolejnym włączeniu zaświeca się z intensywnością, na jaką zostało ustawione przy poprzednim włączeniu.



T3 - Autowentylacja

- wcisnąć T3, aby włączyć funkcję autowentylacji
 - prędkość zasysania początkowo ustawi się na drugim poziomie, następnie ustawi ją automatycznie czujnik.
 - wcisnąć T3, aby wyłączyć autowentylację
- UWAGA** = jeśli podczas autowentylacji użytkownik zmienia inne funkcje regulujące prędkość, autowentylacja wyłącza się.

UWAGA = Jeśli czujnik nie połączy się prawidłowo, silnik nie uruchomi się oraz włączy się sygnał dźwiękowy trwający 10 sekund.

UWAGA – szczególne przypadku pracy czujnika

- 1) jeśli czujnik ustawia prędkość „Opóźnienie lub Opóźnienie x2”, po 5

minutach zasysanie wraca do prędkości dziewiętej;

2) jeśli nie ma zmian prędkości przez 10 minut, wyciąg wyłącza się, a funkcja autowentylacji jest wyłączana;

Wybór płyty gotowania

Ta operacja optymalizuje działanie wyciągu przy autowentylacji; przy wyłączonym silniku postępować w następujący sposób:

- wcisnąć T3 na 5 sekund:
zaświecą się T5 i T6
- wcisnąć T5, aby wybrać **płytę gazową**;
- wcisnąć T6, aby wybrać **płytę**

elektryczną;

UWAGA = domyślnie ustawiona jest płyta gazowa

Kalibracja czujnika

Czynność ta jest istotna dla prawidłowego działania czujnika, który reguluje okap podczas automatycznego wietrzenia; należy wykonać:

- podczas pierwszego włączenia okapu
- podczas wybierania/zmiany płyty kuchennej

- Za każdym razem, gdy wystąpi nieprawidłowe działanie okapu podczas funkcji automatycznego wietrzenia.

W miarę możliwości kalibrację należy wykonać w pomieszczeniu wolnym od zapachów, w którym nie są przygotowywane posiłki.

Aby skalibrować czujnik, należy wykonać następujące czynności:

- przy wyłączonym silniku przytrzymać wciśnięty przycisk T4 przez 5 sekund.

Kalibracja trwa 15 minut z:

- silnikiem pracującym na drugiej prędkości
- migającym przyciskiem T4;

Kalibracja przeprowadzona prawidłowo:

- silnik wyłącza się
 - T4 wyłącza się (niskie natężenie światła)
- UWAGA = aby przerwać kalibrację, należy przytrzymać wciśnięty przycisk T4 przez 5 sekund; kalibracja zostanie anulowana i należy ją powtórzyć.



T4 - ON/OFF Silnik



SL2 - Zwiększanie/zmniejszanie prędkości silnika

- wcisnąć T4, aby włączyć silnik
- przesunąć palcami po włączniku w prawo, aby zwiększyć prędkość silnika (**prędkość 1 --- > 9**);
- przesunąć palcami po włączniku w lewo, aby zmniejszyć prędkość silnika (**prędkość 9 --- > 1**);
- wcisnąć T4, aby wyłączyć silnik

P

T5 - Opóźnienie

(intensywność: **prędkość 10**)

- wcisnąć T5, aby włączyć funkcję opóźnienia
- wyciąg pozostanie przez 5 minut na prędkości 10, po czym wróci do poprzednio ustawionej;
- wcisnąć T5, aby wyłączyć funkcję opóźnienia

P+

T6 - Opóźnienie X2

(intensywność: **prędkość 11**)

- wcisnąć T6, aby włączyć funkcję opóźnienia
- wyciąg pozostanie przez 5 minut na prędkości 11, po czym wróci do poprzednio ustawionej;
- wcisnąć T6, aby wyłączyć funkcję opóźnienia

↻ 24h

T7 - Funkcja „odświeżania“

- wcisnąć T7, aby włączyć funkcję „odświeżania“
- po 50 minutach od wyłączenia, wyciąg włącza się ponownie w trybie automatycznym na prędkość 1, na czas 10 minut, a następnie wyłącza się.
- wcisnąć T7, aby wyłączyć funkcję „odświeżania“

UWAGA = funkcja jest włączona, gdy T7 jest podświetlony



T8 - Timer/Wyłączenie automatyczne

- wcisnąć T8, aby włączyć funkcję (przy wyciągu włączonym ręcznie - nie z opóźnieniem lub autowentylacją),

10' - przy **pierwszym wciśnięciu** ustawia się timer na wyłączenie po 10 minutach;

UWAGA = funkcja jest aktywna, gdy T8-1 jest podświetlony

20' - przy **drugim wciśnięciu** ustawia się timer na wyłączenie po 20 minutach;

UWAGA = funkcja jest aktywna, gdy T8-2 jest podświetlony

30' - przy **trzecim wciśnięciu** ustawia się timer na wyłączenie po 30 minutach;

UWAGA = funkcja jest aktywna, gdy T8-3 jest podświetlony

po wybraniu żądanego czasu, puścić T8; odliczanie rozpocznie się po 5 sekundach.

- po upływie ustawionego czasu, wyciąg automatycznie się wyłączy



T9 - Stan zużycia filtra węglowego

- aby włączyć funkcję

wcisnąć jednocześnie T8+T9 na trzy sekundy, przy wyłączonym wyciągu; UWAGA = T9 podświetla się, funkcja jest włączona

- aby wyłączyć funkcję

wcisnąć jednocześnie T8+T9 na trzy sekundy, przy wyłączonym wyciągu; UWAGA = T9 miga, funkcja jest wyłączona

Sygnalizacja saturacji filtra węglowego

włącza się po 160 godzinach użytkowania i

jest sygnalizowana miganiem T9; jeśli pojawia się taka sygnalizacja, filtr węglowy wymaga wymiany.

Po przeprowadzeniu konserwacji:

- wcisnąć T9 przy wyłączonym wyciągu, aby wyłączyć sygnalizację i od nowa ustawić licznik wydajności filtra węglowego.

- Stan zużycia filtra tłuszczu

- funkcja jest zawsze aktywna
Sygnalizacja saturacji filtra przeciw tłuszczowego włącza się po 40

godzinach użytkowania i jest sygnalizowana zaświeceniem się T9; jeśli pojawia się taka sygnalizacja, filtr przeciw tłuszczowy wymaga umycia.

Po przeprowadzeniu konserwacji:

- wcisnąć T9 przy wyłączonym wyciągu, aby wyłączyć sygnalizację i od nowa ustawić licznik wydajności filtra przeciw tłuszczowego.

KONSERWACJA

Uwaga! Przed wykonaniem jakiegokolwiek czynności czyszczenia lub konserwacji należy odłączyć okap od zasilania wyjmując wtyczkę z gniazodka lub wyłączając główny wyłącznik zasilania.

Czyszczenie okapu

Okap należy często czyścić, tak wewnątrz jak i na zewnątrz (przynajmniej z tą samą częstotliwością, z którą wykonuje się czyszczenie filtrów tłuszczowych) przy użyciu

szmatki nawilżonej łagodnymi środkami. Nie należy używać środków ściernych.

NIE STOSOWAĆ ALKOHOLU!

Uwaga: Nieprzestrzeżenie przepisów dotyczących czyszczenia urządzenia i wymiany filtrów powoduje powstanie zagrożenia pożarem. Zaleca się zatem przestrzeżenie podanych wskazówek. Producent nie ponosi żadnej odpowiedzialności za ewentualne uszkodzenia silnika lub pożary wynikające z nieprzestrzeżenia zasad konserwacji oraz zmiankowanych wyżej instrukcji.

Panel

Rys. 10-11-12 _ 26-27-28

Panel zasysający powinien być czyszczony z taką samą częstotliwością co filtr przeciw tłuszczowy, należy użyć szmatki namoczonej w niezbyt stężonym płynnym detergencie. Nie należy nigdy używać substancji ściernych.

Uwaga! Aby zapobiec upadkowi lub spowodowaniu szkód dla ludzi lub rzeczy należy trzymać panel obydwiema rękami w trakcie jego demontowania i montowania na pozycje.

Demontowanie:

- pociągnąć panel (STRONA PRZEDNIA) w dół,
- przesunąć do lewej strony małą dźwignię znajdującą się po prawej stronie panelu,
- zdjąć z zawiasów tylnych.

Czyszczenie:

Panel ssący winien być czyszczony z taką samą częstotliwością jak panel smarów, używać w tym celu ściereczki nawilżonej neutralnymi środkami ciekłymi. Unikać użycia produktów zawierających środki ściernie. NIE UŻYWAĆ ALKOHOLI!

Montaż:

Panel należy zahaczyć od tyłu i zamontować od przodu w kołkach znajdujących się na powierzchni okapu.

Uwaga! Dokładnie sprawdzić czy okap jest poprawnie zamocowany.

Filtr przeciw tłuszczowy

Rys. 13-25

Zatrzymuje cząstki tłuszczu pochodzące z gotowania.

Należy go czyścić przynajmniej raz w miesiącu (lub gdy system wskazujący nasycenie filtrów – jeśli przewidziany w posiadanym modelu – wskazuje taką konieczność) z użyciem nieagresywnych środków myjących, w zmywarkach z niską temperaturą i krótkim cyklem. (Tmax: 70°C)

Po umyciu w zmywarce, metalowe części mogą stracić kolor.

Filtr należy suszyć w piekarniku w temperaturze maks. 100°C przez jedną godzinę. Jeśli filtr jest jeszcze wilgotny, powtórzyć operację. Filtr należy wymieniać przynajmniej co 2 lata.

Aby wyjąć filtr tłuszczowy należy pociągnąć za klamkę sprężynową.

Filtr na węgiel (tylko dla wersji filtrującej)

Rys. 24

Zatrzymuje przykre zapachy pochodzące z gotowania.

Nasycenie filtra następuje po mniej lub bardziej długim okresie użytkowania w zależności od rodzaju kuchenki i od regularności z jaką jest wykonywane czyszczenie filtra przeciw tłuszczowego. Wkład filtra powinien być w każdym razie wymieniony po upływie nie więcej niż czterech miesięcy (lub, gdy wskaźnik nasycenia filtra sygnalizuje konieczność wymiany filtra – jeżeli posiadany model jest wyposażony w taki wskaźnik).

NIE wolno myć lub regenerować filtra.

Filtr węglowy okrągły

Założyć po jednym filtrze z każdego boku tak, aby zakryć ochronną kratkę wirnika silnika, po czym obrócić w kierunku zgodnym z ruchem wskazówek zegara.

Aby zdemontować, obrócić w kierunku przeciwnym do ruchu wskazówek zegara.

Wymiana lampek

Okap zaopatrzony jest w system oświetlenia, który bazuje się na technologii LED.

LED gwarantują optymalne oświetlenie, trwałość 10 razy większą od lamp tradycyjnych i pozwalają zaoszczędzić 90% energii elektrycznej.

W celu wymiany należy zwrócić się do serwisu obsługi technicznej.

Ezen kézikönyv utasításait szigorúan be kell tartani. Az itt feltüntetett utasítások be nem tartásából származó bármilyen hiba, kár vagy tüzesettel kapcsolatban a gyártó felelősséget nem vállal. A páraelszívó a főzési pára és füst elszívására szolgál, kizárólag háztartási használatra.

Az elszívó esztétikai megjelenésében eltérhet a jelen kézikönyv ábráin szereplőtől, de a használati, karbantartási és felszerelési utasítások nem változnak.

! Fontos, hogy ezt a kézikönyvet megőrizze, hogy bármikor tájékozódhasson belőle. Eladás, átadás vagy költözés esetén gondoskodjon arról, hogy a kézikönyv a terméket kísérje.

- ! Az útmutatásokat figyelmesen olvassa el: fontos tájékoztatások találhatók köztük a telepítésre, a használatra és a biztonságra vonatkozóan.
- ! Ne módosítsa a termék elektromos vagy mechanikai rendszerét, vagy a kivezető csöveket.
- ! A berendezés beszerelésének megkezdése előtt győződjön meg róla, hogy minden alkatrész sérülésmentes-e. Ellenkező esetben forduljon a viszonteladóhoz és ne szerelje fel a berendezést.

Megjegyzés: A (*) jellel jelzett alkatrészek extrák, csak bizonyos modellekhez járnak, illetve a készülékkel nem szállított, megvásárolandó alkatrészek.



FIGYELMEZTETÉS

Figyelem! A készüléket mindaddig ne kösse be az elektromos hálózatba, amíg a beszerelést teljesen be nem fejezte.

Takarítás vagy karbantartás előtt minden esetben kösse ki az elszívót az elektromos hálózatból a villásdugó kihúzása vagy a lakás fő biztosítékának lecsapása révén.

Valamennyi üzembe helyezési és karbantartási művelethez használjon védőkesztyűt.

A készülék nem arra készült, hogy gyermekek, vagy csökkent fizikai vagy értelmi képességekkel rendelkező, tapasztalatok és ismeretek híján levő emberek használják, hacsak nem a biztonságukért felelős személy felügyelete alatt, vagy ha ez a személy a készülék használatát megtanította.

Ügyeljenek a kisgyermekekre, nehogy a készülékkel játszanak.

Az elszívót a fém zsírszűrő (rács) nélkül soha ne használja!

A konyhai páraelszívót SOHA nem szabad lerakó felületnek használni, kivéve, ha kifejezetten fel van tüntetve ez a lehetőség.

A helyiségnek elegendő szellőzéssel kell rendelkeznie, amennyiben a konyhai elszívót gáz és más tüzelőanyaggal működtetett készülékekkel egyidőben használják.

Az elszívott levegőt nem szabad olyan kéménybe, füstcsőbe vezetni, amelyet gáz vagy más tüzelőanyagok égéstermékeinek elvezetésére használnak.

Az elszívó alatt szigorúan tilos flambírozott

ételeket készíteni.

A nyílt láng használata károsítja a filtereket, tűzveszélyt okozhat, ezért minden esetben kerülni kell.

Bő zsiradékban sütni csak ellenőrzés mellett szabad, nehogy a túlhevült olaj vagy zsír meggyulladjon.

Főzés közben a felszálló forró levegő a készülékházat felmelegítheti!

A füstelvezetésre vonatkozó műszaki és biztonsági intézkedések tekintetében szigorúan be kell tartani a helyi illetékes hatóságok előírásait.

Az elszívót gyakran kell tisztogatni, mind belülről, mind kívülről. (LEGALÁBB HAVONTA EGYSZER, minden esetben betartva ezen kézikönyvben kifejezetten előírt karbantartási utasításokat.)

Az elszívó tisztántartására, valamint a filterek cseréjére és tisztítására vonatkozó előírások be nem tartása tűzveszélyt okoz.

A páraelszívót ne használja szabályosan beszerelt izzólámpa nélkül, mert áramütés veszélye léphet fel.

A kézikönyvben szereplő utasítások be nem tartásából következő kellemetlenségekért, károkért vagy tüzesetekért a gyártó nem vállal felelősséget.

A készüléken található jelzés megfelel az elektromos és elektronikus berendezések hulladékairól szóló 2002/96/EK európai irányelvben (WEEE) foglalt előírásoknak.

A hulladékká vált termék szabályszerű elhelyezésével Ön segít elkerülni a környezettel és az emberi egészséggel kapcsolatos azon esetleges negatív következményeket, amelyeket a termék nem megfelelő hulladékkezelése egyébként okozhatna.

A terméken vagy a termékhez mellékelt dokumentumokon feltüntetett



■ jelzés arra utal, hogy ez a termék nem kezelhető háztartási hulladékként. Ehelyett a terméket a villamos és elektronikus berendezések újrahasznosítását végző telephelyek valamelyikén kell leadni.

Kiselejtezéskor a hulladékeltávolításra vonatkozó helyi környezetvédelmi előírások szerint kell eljárni.

A termék kezelésével, hasznosításával és újrahasznosításával kapcsolatos bővebb tájékoztatásért forduljon a lakóhelye szerinti polgármesteri hivatalhoz, a háztartási hulladékok kezelését végző társasághoz vagy ahhoz a bolthoz, ahol a terméket vásárolta.

A berendezést a következő szabványoknak megfelelően tervezték, gyártották, és ellenőrizték:

• Biztonság: EN/IEC 60335-1; EN/IEC 60335-2-31, EN/IEC 62233.

• Teljesítmény: EN/IEC 61591; ISO 5167-1; ISO 5167-3; ISO 5168; EN/IEC 60704-1; EN/IEC 60704-2-13; ISO 3741; EN 50564; IEC 62301.

• Elektromágneses összeférhetőség (EMC): EN 55014-1; CISPR 14-1; EN 55014-2; CISPR 14-2; EN/IEC 61000-3-2; EN/IEC 61000-3-3.

A megfelelő használatot és a környezetre gyakorolt káros hatás mérséklését elősegítő javaslatok: Az elszívót a minimum sebességen kapcsolja be akkor, amikor a főzést megkezdi, és hagyja néhány percig üzemelni még azt követően is, hogy a főzést befejezte. A berendezést csak akkor kapcsolja nagyobb sebességfokozatra, ha a főzés közben nagy mennyiségű füst vagy gőz keletkezik, és csak akkor használja az intenzív sebességet, ha arra ténylegesen szükség van. Cserélje ki a szénzsűrőket akkor, amikor a berendezés jelzi ennek szükségességét, így biztosíthatja, hogy a készülék hatékonyan nyeli el a szagokat. A megfelelő szűrőképesség biztosítása érdekében cserélje ki a zsírszűrőt akkor, amikor a berendezés erre figyelmeztet. A hatékonyság növelése és a zajszint csökkentése érdekében tanácsos a jelen útmutató által megadott maximális csőátmérőket alkalmazni.

FIGYELEM! A csavarok és rögzítő eszközök nem előírás szerinti behelyezése áramütést okozhat.

HASZNÁLAT

Az elszívót úgy tervezték, hogy kivezetett üzemmódban a szabadba történő kibocsátással, vagy filteres, keringtetett üzemmódban működhessen.



Kivezetett üzemmód

A gőzök kivezetése a gyújtókarimához rögzített elvezető csővön történik.

Az elvezetőcső átmérője az összekötő gyűrű átmérőjével azonos kell legyen

Figyelem! Kivezetőcső nincs a csomagban, külön kell azt megvennie.

A horizontális részen a cső enyhe felfelé vezető ívvel (kb. 10°) kell rendelkezzen, hogy a levegőt minél könnyebben kivezethesse.

Amennyiben az elszívó szénfilteres, szükséges annak kiemelése.

Csatlakoztassa a páraelszívót a levegőkimenettel (csatlakozó karima) azonos átmérőjű kivezető csőhöz.

A kisebb átmérőjű cső használata az elszívás hatásfokának csökkenését és a készülék zajszintjének drasztikus növekedéséhez vezet.

Ezért ezzel kapcsolatban felelősséget nem vállalunk.

! Minimális hosszúságú csővezeték használjon.

! A csővezeték a lehető legkevesebb hajlattal rendelkezzen (maximális hajlásszög: 90°).

! Kerülje a cső deformálódását.

! A használandó cső belseje a lehető legsimább legyen.

! A cső anyaga az előírásban elfogadottnak megfelelő legyen.



Keringtetett üzemmód

Az elszívó levegő zsirtalanításra, majd szagtalanításra kerül, mielőtt a terembe visszaáramoltatásra kerülne.

FELSZERELÉS

A főzőkészülék felülete és a konyhai szagelszívó legalsó része közötti minimális távolság nem lehet kisebb, mint 50cm elektromos főzőlap, és 65cm gáz vagy vegyes tüzelésű főzőlap esetén. Ha a gázfőzőlap beszerelési utasításában ennél nagyobb távolság szerepel, azt kell figyelembe venni.



Villamos bekötés

A hálózati feszültségnek azonosnak kell lennie a konyhai páraelszívó belsejében elhelyezett műszaki adattáblán feltüntetett feszültséggel. Ha az elszívó rendelkezik villásdugóval, csatlakoztassa egy hozzáférhető helyen elhelyezett, az érvényben lévő szabványoknak megfelelő dugaszoló aljzathoz, akár a beszerelést követően is. Ha nem rendelkezik csatlakozódugóval (közvetlen csatlakozás a hálózathoz) vagy a dugaszoló aljzat nem hozzáférhető, szereljen fel egy szabványos, kétpólusú megszakítót akár a beszerelést követően is, amely III. túláram-kategória esetén biztosítja a hálózatról való teljes leválasztását, a telepítési szabályoknak megfelelően.

Figyelem! mielőtt az elszívó áramkörét visszaköti a hálózatba és ellenőrzi, hogy az elszívó helyesen működik-e, mindig ellenőrizze azt is, hogy a hálózati vezeték beszerelése szabályos-e.

Az elszívó speciális kábellel rendelkezik, melynek sérülése esetén cseréjét kéri a szakszervíz szolgáltatótól.

Az elszívó ilyen üzemmódban való használatához szükséges további, aktív szén alapú szűrőrendszer installálása.

Felszerelés

Nagy súlya miatt a készülék mozgatását és üzembe helyezését legalább két vagy több személynek kell végeznie.

PMielőtt a telepítést elkezdene:

- Ellenőrizze, hogy a megvásárolt termék a kiválasztott telepítési helynek megfelelő méretű-e.
- Vegye le az aktív szenes filtert/filtereket (*) ha van a gépen (lásd a vonatkozó bekezdést is). Ezt csak akkor kell visszaszerelni, ha az elszívót keringtetett üzemmódban kívánja használni.
- Ellenőrizze, hogy az elszívó belsejében nem maradtak-e (szállítási igények miatt) tartozékok (például csavarokat tartalmazó zacskók (*), garanciaokmány (*) stb.) ha igen, vegye ki és őrizze meg.
- Ha lehetséges, az elszívó felszerelési helye alatt és környezetében bontsa ki és távolítsa el a bútorokat, hogy jobban hozzáférhessen a falhoz/mennyezethez, ahová az elszívót telepíteni fogja. Ha nem lehet, a bútorokat és a szerelés környezetét amennyire lehetséges, takarja le. Válasszon ki egy sík felületet, takarja le, és erre rakja le az elszívót és a hozzá tartozó kiegészítőket.
- Ellenőrizze továbbá, hogy az elszívó telepítési zónájában (olyan helyen, amely azután is hozzáférhető, hogy az elszívót felszerelték), van-e egy villamos csatlakozó aljzat, és a füstelvezetéshez lehet-e csatlakozni egy kültérbe vezető készülékhez (csak kivezetett üzemmódnál).
- Végezze el az összes szükséges kőművesmunkát (pl. csatlakozó aljzat telepítése, kivezető cső számára falnyílás készítése).

Az elszívót a legtöbb falhoz/mennyezethez alkalmas rögzítő tiplikkel láttuk el. Mindazonáltal szakembert kérdezzen meg arról, alkalmasak-e az anyagok az adott falhoz/mennyezethez. A falnak/mennyezethez elegendően erősnek kell lennie, hogy az elszívó súlyát megtartsa.

MŰKÖDÉSE

Amikor a konyhában különösen nagy a pára koncentráció, használja a nagyobb sebességet. Javasoljuk, hogy főzés előtt 5 perccel kapcsolja be az elszívót, és a főzés befejezése után 15 percig működtesse tovább.

Ez a modell perimetrális elszívó panellel rendelkezik.

A panel az elszívó hatékonyságát optimalizálja.



T1 - ON/Stand By

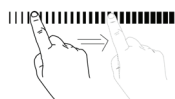
- Az elszívó bármely funkciójának kiválasztásához, beállításához vagy elindításához nyomja meg a T1 ikont:

A felhasználó által használható funkciók ikonjai kis fényerővel világítanak.

MEGJEGYZÉS: a T9 ikon nem világít, mert ez a szűrők telítettségét jelzi, a funkciót azonban a „Szénszűrő / zsírszűrő telítettsége” fejezetben ismertetett beállításokhoz meg tudja nyitni.



T2 - Világítás ON/OFF



SL1 - A megvilágítás erősségének növelése/csökkentése

- A világítás bekapcsolásához nyomja meg először a T2 ikont.

- Érintse meg az ikont, majd húzza jobbra az ujját a világítás erősségének növeléséhez (**1. erősség --- > 9. erősség**);

- A világítás erősségének csökkentéséhez érintse meg az ikont, majd húzza ujját balra (**9. erősség --- > 1. erősség**);

- A világítás kikapcsolásához nyomja meg a T2 ikont.

MEGJEGYZÉS: a világítás az első alkalommal 1. erősségen kapcsol be, a következő bekapcsoláskor pedig a világítás az utóljára beállított erősségen működik.



T3 - Automatikusan elszívás

- Nyomja meg a T3 ikont az automatikus elszívás bekapcsolásához.

- Az automatikus elszívás alapbeállításban 2. sebességfokozaton indul, majd ezt követően az elszívási sebességet az érzékelő automatikusan szabályozza.

- Az automatikus elszívás kikapcsolásához nyomja meg a T3 ikont.

MEGJEGYZÉS = ha az automatikus elszívási funkció működése közben a felhasználó más olyan funkciót is bekapcsol, amely sebesség változást idéz elő, az automatikus elszívás kikapcsol.

MEGJ. = ha az érzékelő nem tud kapcsolódni, vagy a motor nem kapcsol be, a készülék egy 10 másodperces figyelmeztető hangjelzést küld.

MEGJEGYZÉS – az érzékelő működése – különleges esetek

1) ha az érzékelő az Időzített működést vagy az X2 időzített működést állítja be, 5 perc elteltével az elszívó visszakapcsol kilences fokozatra;

2) ha 10 percnél hosszabb ideig nincs szükség az elszívó sebességének változtatására, a funkció kikapcsol;

A főzőlap típusának beállítása

Ezzel a beállítással növelheti a berendezés automatikus elszívási funkciójának a hatékonyságát.

A motor kikapcsolt állapotában:

- Tartsa nyomva a T3 ikont 5 másodpercig:

a T5 és a T6 ikon világítanak.

- Nyomja meg a T5 ikont a **gáztűzhely**

beállításához;

- nyomja meg a T6 ikont az **villany főzőlap** beállításához.

MEGJEGYZÉS: alapbeállításként gáztűzhely van kiválasztva

Az érzékelő kalibrálása

Erre annak az érzékelőnek a megfelelő működése érdekében van szükség, amely az elszívót az automatikus működés közben szabályozza.

A következő esetekben van rá szükség:

- A készülék első bekapcsolásakor,
- A főzőlap beállításakor/cseréjekor
- Ha az automatikus üzem során üzemzavar lép fel.

A beállítást lehetőleg úgy végezze el, hogy a helyiségben ne legyenek a megszokottól eltérő szagok, és a beállítás közben ne főzzön.

Az érzékelő beállításának menete a következő:

- Nyomja le a T4 gombot 5 másodpercre, amikor a motor áll.

A beállítás 15 percet tart:

- a motor bekapcsolt állapotában, 2. sebességen;
- a T4 villog;

A kalibrálás sikeresen befejeződött:

- a motor kikapcsolt
- T4 kialszik (kis intenzitással világít)

MEGJ. = A beállítás megszakításához nyomja le a T4 gombot 5 másodpercre, a beállítás nem mentődik, a műveletet meg kell ismételni.



T4 - motor ON/OFF



SL2 - A motor sebességének növelése/csökkentése

- Nyomja meg a T4 ikont a motor bekapcsolásához.
- Érintse meg az ikont, majd húzza jobbra az ujját a sebesség növeléséhez (1).

sebesség --- > 9. sebesség);

- A sebesség csökkentéséhez érintse meg az ikont, majd húzza ujját balra (9.

sebesség --- > 1. sebesség);

- A motor kikapcsolásához nyomja meg a T4 ikont.

P

T5 - Időzített működés

(intenzív, 10. sebességfokozat)

- Nyomja meg a T5 ikont az időzített működés bekapcsolásához: az elszívó 5 percig 10. sebességfokozaton működik, majd visszatér a korábban beállított sebességfokozatra;
- Az időzített működés kikapcsolásához nyomja meg a T5 ikont.

P+

T6 - X2 időzített működés

(intenzív, 11. sebességfokozat)

- Nyomja meg a T6 ikont az időzített működés bekapcsolásához: az elszívó 5 percig 11. sebességfokozaton működik, majd visszatér a korábban beállított sebességfokozatra;
- Az időzített működés kikapcsolásához nyomja meg a T6 ikont.

↻ 24h

T7 - Léghfrissítési (refresh) funkció

- Nyomja meg a T7 ikont a léghfrissítési funkció bekapcsolásához
- Az elszívó 50 perccel a kikapcsolást követően automatikusan visszkapcsol, és 10 percig 1. sebességfokozaton működik.
- A léghfrissítési funkció kikapcsolásához nyomja meg a T7 ikont.

MEGJEGYZÉS: ha a funkció aktív, a T7 ikon világít



T8 - Időzítő/Automatikus kikapcsolás

- A funkció aktiválásához nyomja meg a T8 ikont (a funkció csak akkor használható, ha az időzített működés vagy az automatikus elszívás nincs bekapcsolva).

10' - Az ikon **első megnyomásakor** a kikapcsolás időzítőjét 10 percre állítja.

MEGJEGYZÉS: ha a funkció aktív, a T8-1 ikon világít

20' - Az ikon **második megnyomásakor** a kikapcsolás időzítőjét 20 percre állítja.

MEGJEGYZÉS: ha a funkció aktív, a T8-2 ikon világít

30' - Az ikon **harmadik megnyomásakor** a kikapcsolás időzítőjét 30 percre állítja.

MEGJEGYZÉS: ha a funkció aktív, a T8-3 ikon világít

A kívánt időtartam beállítását követően engedje fel a T8 ikont. A visszaszámlálás 5 másodperccel az ikon felengedését követően megkezdődik.

- A beállított időtartamot követően az elszívó automatikusan kikapcsol.



T9 – A szénszűrő állapota

- a funkció bekapcsolásához:

a berendezés kikapcsolt állapotában nyomja meg egyszerre a T8 és T9 ikont, és tartsa nyomva 3 másodpercig; MEGJEGYZÉS: a T9 ikonba épített led kigyullad, ezzel jelezve, hogy a funkció aktív

- a funkció kikapcsolásához:

a berendezés kikapcsolt állapotában nyomja meg egyszerre a T8 és T9 ikont, és tartsa nyomva 3 másodpercig; MEGJEGYZÉS: a T9 ikon villog, ezzel jelezve, hogy a funkció ki van kapcsolva.

A szénszűrő telítettségét a berendezés 160 órányi használatot követően jelzi úgy, hogy a T9 led kigyullad; ekkor a szénszűrőt ki kell cserélni.

A karbantartás elvégzését követően:

- A jelzés kikapcsolásához és a szűrő következő cseréjéig hátralévő idő mérésének újraindításához nyomja meg a T9 ikont a berendezés kikapcsolt állapotában.

- A zsírszűrő állapota

- a funkció mindig be van kapcsolva

A zsírszűrő telítettségét a berendezés 40 órányi használatot követően jelzi azzal, hogy a T9 ikon kigyullad; amikor megjelenik ez a jelzés, a zsírszűrőt el kell mosni.

A karbantartás elvégzését követően:

- Az elszívó kikapcsolt állapotában nyomja meg a T9 ikont a jelzés kikapcsolásához és a zsírszűrő következő tisztításáig hátralévő idő mérésének újraindításához.

KARBANTARTÁS

Figyelem! Takarítás vagy karbantartás előtt minden esetben kösse ki az elszívót az elektromos hálózathoz a villásdugó kihúzása vagy a lakás fő biztosítékának lecsapása révén.

Tisztítás

Az elszívót gyakran kell tisztítani, mind belülről, mind kívülről (legalább olyan gyakran, mint a zsírszűrő filterek tisztítását). A tisztításhoz használjon semleges folyékony mosószerrel átitatott nedves ruhát. Kerülje a súrolószert tartalmazó mosószereket használatát.

NE HASZNÁLJON ALKOHOLT!

Figyelem! Az elszívó tisztán tartására, valamint a filterek cseréjére vonatkozó előírások be nem tartása tűzveszélyt okoz. Ezért felhívjuk figyelmét, hogy tartsa be az utasításokat.

A helytelen karbantartás, vagy a fent említett utasítások be nem tartása miatt a motorban esetleg bekövetkező károk vagy tüzesetek miatt semmiféle felelősséget nem vállalunk.

Panel

ábra 10-11-12 _ 26-27-28

Az elszívó panel külső felületét a zsírszűrővel megegyező gyakorisággal tisztítsa; puha ronggyal, és nem tömény folyékony tisztítószerrel. Soha ne alkalmazzon súrolószert.

Figyelem! Felszerelés ill. Leszerelés során fogja erősen mindkét kézzel az elszívót, a leejtés és sérülések elkerülése végett.

Szétzerelés:

-határozott mozdulattal húzza a panelt lefelé (ELÜLSŐ OLDAL),

-a panel jobb felén található kis kart nyomja bal felé,

-akassza le a hátsó tartókról.

Tisztítás:

az elszívó csukját folyékony, semleges tisztítószeres puha ronggyal a zsírszűrő tisztításával azonos gyakorisággal tisztítsa.

Kerülje a súroló hatású tisztítószerek alkalmazását. NE HASZNÁLJON ALKOHOLT!

Összeszerelés :

A panelt hátul akassza be, elől a csuklya felületén kifejezetten erre a célra kialakított nyílásokba nyomva rögzítse.

Figyelem! Minden esetben győződjön meg róla, hogy a panel megfelelően a helyére lett-e rögzítve.

Zsírszűrő filter

ábra 13-25

Visszatartja a főzésből eredő zsírrészecskéket.

Tisztítsa meg havonta legalább egyszer (illetve akkor, amikor a szűrők eltömődését jelző lámpa erre figyelmeztet (ha az ön által vásárolt modellen van ilyen lámpa)) enyhe tisztítószerekkel vagy mosogatógépben rövid programon (megengedett legnagyobb hőmérséklet: 70 °C).

Ha a szűrőt mosogatógépben mossa, a fém alkatrészek elszíneződhetnek.

A szűrőt ezután szárítsa ki a sütőben. A szárításhoz ne állítsa a sütőt 100 °C-nál nagyobb hőmérsékletre, és ne hagyja benn a szűrőt egy óránál hosszabb ideig. Ha ezt követően a szűrő még nedves, tegye vissza a sütőbe még egy órára.

A szűrőt legfeljebb kétfévente ki kell cserélni.

A zsírszűrő filter leszereléséhez húzza meg a rugós horgot.

Szénfilter (csak keringtetett változat esetén)

ábra 24

Magában tartja a főzésből származó kellemetlen szagokat.

A szénfilter telítődése többé vagy kevésbé hosszú idő alatt történik meg, a tűzhely típusától és a zsírszűrő tisztogatásának rendszerességétől függően. Mindenképpen cserélni kell a betétet legalább négyhavonként (vagy amikor a filterek telítődését jelző rendszer – ha a birtokunkban lévő modellnél van ilyen - ennek szükségességét jelzi.

NEMŰŽE byt umývaný alebo regenerovaný.

Kőralakú szénfilter

A motorforgató védőrács takarásához mindkét oldalra helyezzen fel egyet, majd forgassa az óramutató járásával megegyező irányban.

Szétszereléshez forgassa az óramutató járásával ellentétes irányban.

Égőcsere

Az elszívó LED technológiára épülő világítási rendszerrel van felszerelve.

A LEDEK optimális megvilágítást biztosítanak, a hagyományos lámpák élettartamánál 10-szer nagyobb élettartammal rendelkeznek, mindemellett 90%-os elektromos energia megtakarítást tesznek lehetővé.

Izzócsere esetén forduljon a szakszervízhez.

Closely follow the instructions set out in this manual. All responsibility, for any eventual inconveniences, damages or fires caused by not complying with the instructions in this manual, is declined. The hood is conceived for the suction of cooking fumes and steam and is destined only for domestic use.

The hood can look different to that illustrated in the drawings in this booklet. The instructions for use, maintenance and installation, however, remain the same.

! It is important to conserve this booklet for consultation at any moment. In the case of sale, cession or move, make sure it is together with the product.

- ! Read the instructions carefully: there is important information about installation, use and safety.
- ! Do not carry out electrical or mechanical variations on the product or on the discharge conduits.
- ! Before proceeding with the installation of the appliance verify that there are no damaged all components. Otherwise contact your dealer and do not proceed with the installation.

Note: the elements marked with the symbol “(*)” are optional accessories supplied only with some models or elements to purchase, not supplied.



CAUTION

WARNING! Do not connect the appliance to the mains until the installation is fully complete.

Before any cleaning or maintenance operation, disconnect hood from the mains by removing the plug or disconnecting the mains electrical supply.

Always wear work gloves for all installation and maintenance operations.

The appliance is not intended for use by children or persons with impaired physical, sensorial or mental faculties, or if lacking in experience or knowledge, unless they are under supervision or have been trained in the use of the appliance by a person responsible for their safety.

This appliance is designed to be operated by adults, children should be monitored to ensure that they do not play with the appliance.

This appliance is designed to be operated by adults. Children should not be allowed to tamper with the controls or play with the appliance.

Never use the hood without effectively mounted grating!

The hood must NEVER be used as a support surface unless specifically indicated.

The premises where the appliance is installed must be sufficiently ventilated, when the kitchen hood is used together with other gas combustion devices or other fuels.

The ducting system for this appliance must not be connected to any existing ventilation

system which is being used for any other purpose such as discharging exhaust fumes from appliances burning gas or other fuels.

The flaming of foods beneath the hood itself is severely prohibited.

The use of exposed flames is detrimental to the filters and may cause a fire risk, and must therefore be avoided in all circumstances.

Any frying must be done with care in order to make sure that the oil does not overheat and ignite.

Accessible parts of the hood may become hot when used with cooking appliance.

With regards to the technical and safety measures to be adopted for fume discharging it is important to closely follow the regulations provided by the local authorities.

The hood must be regularly cleaned on both the inside and outside (AT LEAST ONCE A MONTH).


This must be completed in accordance with the maintenance instructions provided in this manual). Failure to follow the instructions provided in this user guide regarding the cleaning of the hood and filters will lead to the risk of fires.

Do not use or leave the hood without the lamp correctly mounted due to the possible risk of electric shocks.

We will not accept any responsibility for any faults, damage or fires caused to the appliance as a result of the non-observance of the instructions included in this manual.

This appliance is marked according to the European directive 2002/96/EC on Waste Electrical and Electronic Equipment (WEEE). By ensuring this product is disposed of correctly, you will help prevent potential negative consequences for the environment and human health, which could otherwise be caused by inappropriate waste handling of this product.



The symbol  on the product, or on the documents accompanying the product, indicates that this appliance may not be treated as household waste. Instead it should be taken to the appropriate collection point for the recycling of electrical and electronic equipment. Disposal must be carried out in accordance with local environmental regulations for waste disposal.

For further detailed information regarding the process, collection and recycling of this product, please contact the appropriate department of your local authorities or the local department for household waste or the shop where you purchased this product.

Appliance designed, tested and manufactured according to:

- Safety: EN/IEC 60335-1; EN/IEC 60335-2-31, EN/IEC 62233.
- Performance: EN/IEC 61591; ISO 5167-1; ISO 5167-3; ISO 5168; EN/IEC 60704-1;

EN/IEC 60704-2-13; ISO 3741; EN 50564; IEC 62301.

- EMC: EN 55014-1; CISPR 14-1; EN 55014-2; CISPR 14-2; EN/IEC 61000-3-2; EN/IEC 61000-3-3. Suggestions for a correct use in order to reduce the environmental impact: Switch ON the hood at minimum speed when you start cooking and kept it running for few minutes after cooking is finished. Increase the speed only in case of large amount of smoke and vapour and use boost speed(s) only in extreme situations. Replace the charcoal filter(s) when necessary to maintain a good odour reduction efficiency. Clean the grease filter(s) when necessary to maintain a good grease filter efficiency. Use the maximum diameter of the ducting system indicated in this manual to optimize efficiency and minimize noise.

Additional Installation Specifications:

Use only the fixing screws supplied with the product for installation or, if not supplied, purchase the correct screws type.

Use the correct length for the screws which are identified in the Installation Guide.

In case of doubt, consult an authorised service assistance centre or similar qualified person.

WARNING! Failure to install the screws or fixing device in accordance with these instructions may result in electrical hazards.

USE

The hood is designed to be used either for exhausting or filter version.



Ducting version

In this case the fumes are conveyed outside of the building by means of a special pipe connected with the connection ring located on top of the hood.

Attention! The exhausting pipe is not supplied and must be purchased apart.

Diameter of the exhausting pipe must be equal to that of the connection ring.

In the horizontal runs the exhausting pipe must be slightly slanted (about 10°) and directed upwards to vent the air easily from

the room to the outside.

Attention! If the hood is supplied with active charcoal filter, then it must be removed.

Connect the hood and discharge holes on the walls with a diameter equivalent to the air outlet (connection flange).

Using the tubes and discharge holes on walls with smaller dimensions will cause a diminution of the suction performance and a drastic increase in noise.

Any responsibility in the matter is therefore declined.

! Use a duct of the minimum indispensable length.

! Use a duct with as few elbows as possible (maximum elbow angle: 90°).

- ! Avoid drastic changes in the duct cross-section.
- ! Use a duct as smooth as possible inside.
- ! The duct must be made of certified material.



Filter version

One active charcoal filter is needed for this and can be obtained from your usual retailer. The filter removes the grease and smells from the extracted air before sending it back into the room through the upper outlet grid.

INSTALLATION

The minimum distance between the supporting surface for the cooking equipment on the hob and the lowest part of the range hood must be not less than 50cm from electric cookers and 65cm from gas or mixed cookers. If the instructions for installation for the gas hob specify a greater distance, this must be adhered to.



Electrical connection

The mains power supply must correspond to the rating indicated on the plate situated inside the hood. If provided with a plug connect the hood to a socket in compliance with current regulations and positioned in an accessible area, after installation. If it not fitted with a plug (direct mains connection) or if the plug is not located in an accessible area, after installation, apply a double pole switch in accordance with standards which assures the complete disconnection of the mains under conditions relating to over-current category III, in accordance with installation instructions.

Warning! Before re-connecting the hood circuit to the mains supply and checking the efficient function, always check that the mains cable is correctly assembled.

The hood is provided with a special power cable ; if the cable is damaged, request a new one from Technical Service.

Mounting

Very heavy product; hood handling and installation must be carried out by at least two persons.

Before beginning installation:

- Check that the product purchased is of a suitable size for the chosen installation area.
- Remove the charcoal (*) filter/s if supplied (see also relative paragraph). This/these

is/are to be mounted only if you want to use the hood in the filtering version.

- Check (for transport reasons) that there is no other supplied material inside the hood (e.g. packets with screws (*), guarantees (*), etc.), eventually removing them and keeping them.
- If possible, disconnect and move freestanding or slide-in range from cabinet opening to provide easier access to rear wall/ceiling. Otherwise put a thick, protective covering over countertop, cooktop or range to protect from damage and debris. Select a flat surface for assembling the unit. Cover that surface with a protective covering and place all canopy hood parts and hardware in it.
- In addition check whether near the installation area of the hood (in the area accessible also with the hood mounted) an electric socket is available and it is possible to connect a fumes discharge device to the outside (only suction version).
- Carry out all the masonry work necessary (e.g. installation of an electric socket and/or a hole for the passage of the discharge tube).

Expansion wall plugs are provided to secure the hood to most types of walls/ceilings. However, a qualified technician must verify suitability of the materials in accordance with the type of wall/ceiling. The wall/ceiling must be strong enough to take the weight of the hood. **Do not tile, grout or silicone this appliance to the wall. Surface mounting only.**

OPERATION

Use the high suction speed in cases of concentrated kitchen vapours. It is recommended that the cooker hood suction is switched on for 5 minutes prior to cooking and to leave in operation during cooking and for another 15 minutes approximately after terminating cooking.

This model is equipped with a perimetric suction panel.

The panel allows to optimize the performances of the hood.



T1 - ON/Stand By

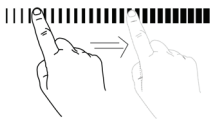
- select T1 to access, set and start any function of the hood:

the control icons, which can be selected by the user, will be lit (low intensity light)

NB = icon T9 will remain off since it is a saturation indicator. It will however be possible to access settings by following the procedure described in paragraph "Charcoal filter/grease filter use status".



T2 - Light ON/OFF



SL1 - Increase/Decrease light intensity

- press T2 to switch the lights on
- skim your finger to the right over the control to increase the intensity of the light (**intensity 1 --- > intensity 9**);
- skim your finger to the left over the control to decrease the intensity of the light (**intensity 9 --- > intensity 1**);
- press T2 to switch the lights off

NB = the light switches on for the first time, by default, with intensity 1; it will subsequently light up with the intensity it had when it was switched off.



T3 - Auto Ventilation

- press T3 to activate the auto ventilation function
- the suction speed will initially start at the second speed, then it will be automatically set by the sensor.
- press T3 to deactivate the auto ventilation

NB = the auto ventilation function will deactivate itself if the user operates other functions that adjust speed during auto ventilation.

NB = if the sensor cannot connect properly, the motor will not switch on and an acoustic signal will be triggered for 10 seconds.

NB - special cases of sensor operation

- 1) if the sensor sets the "Timing or Timing x2" speed, suction will still return to the ninth speed after 5 minutes;
- 2) if there are no speed variations for 10 minutes, the hood switches off and the auto ventilation function is deactivated;

Hob selection

This operation optimises the operation of the hood in auto ventilation mode; with the motor off, proceed as follows:

- press T3 for 5 seconds:
T5 and T6 switch on.
 - press T5 to select the **Gas cooktop**;
 - press T6 to select the **Electric cooktop**;
- NB** = the gas cooktop is selected by default

Sensor calibration

This operation is important for correct operation of the sensor, which regulates the hood in auto ventilation mode; it must be performed:

- at the first switch-on of the hood
- when selecting/changing the hob
- whenever any malfunctioning of the hood

in auto ventilation mode is detected
If possible, perform calibration in an odour-free environment with no "cooking events" in progress.

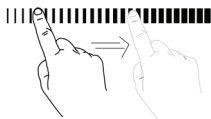
For sensor calibration, proceed as follows:
- press T4 for 5 seconds, with the motor switched off.

Calibration will last 15 minutes with:
- motor switched on according to speed
- T4 flashing;

If calibration has been performed correctly:
- the motor switches off
- T4 switches off (low-intensity light)
NB = press T4 for 5 seconds to stop calibration; calibration will result cancelled and must be repeated.



T4 - Motor ON/OFF



SL2 - Increase/Decrease motor speed

- press T4 to switch on the motor
- skim your finger to the right over the control to increase the motor speed(**speed 1 --- > speed 9**);
- skim your finger to the left over the control to decrease the motor speed(**speed 9 --- > speed 1**);
- press T4 to switch off the motor

P

T5 - Timing (intensive : speed 10)

- press T5 to activate the timing function: the hood will remain at speed 10 for 5 minutes, then it will go back to the previous setting;
- press T5 to deactivate the timing function.

P+

T6 - Timing X2 (intensive : speed 11)

- press T6 to activate the timing function
- the hood will remain at speed 11 for 5 minutes, then it will go back to the previous setting;
- press T6 to deactivate the timing function.



T7 - Refresh function

- press T7 to activate the refresh function
- 50 minutes after being switched off, the hood switches on again automatically at speed 1 for 10 minutes; then it will switch off again.
- press T7 to deactivate the refresh function
- NB** = the function is active when T7 is lit



T8 - Timer/Automatic switch off

- press T8 to activate the function (manually when the hood is on - not with timing or auto ventilation),
- 10'** - on **pressing once**, the time will be set to switch off after 10 minutes;
NB = the function is active when T8-1 is lit
- 20'** - on **pressing twice**, the timer will be set to switch off after 20 minutes;
NB = the function is active when T8-2 is lit
- 30'** - on **pressing three times**, the timer will be set to switch off after 30 minutes;
NB = the function is active when T8-3 is lit

after selecting the desired time, release T8; the countdown will start after 5 seconds.

- after the set time has elapsed, the hood will switch off automatically



T9 - Charcoal filter use status

- to activate the function.

press T8+T9 simultaneously for three seconds with the hood switched off;
NB = T9 lights up, the function is activated

- to deactivate the function.

press T8+T9 simultaneously for three seconds with the hood switched off;
NB = T9 flashes, the function is deactivated.

The charcoal filter saturation warning is displayed after 160 hours of use and is signalled by T9 flashing; when this warning appears, the carbon filter must be replaced.

After performing maintenance:

- press T9 with the hood switched off to deactivate the warning, and restart the countdown relating to the charcoal filter efficiency.

- Grease filter use status

- the function is always active

The grease filter saturation warning is displayed after 40 hours of use and is signalled by T9 lighting up; when this warning is displayed, the grease filter must be washed.

After performing maintenance:

- press T9 with the hood switched off to deactivate the warning, and restart the countdown relating to the grease filter efficiency.

MAINTENANCE

ATTENTION! Before performing any maintenance operation, isolate the hood from the electrical supply by switching off at the connector and removing the connector fuse. Or if the appliance has been connected through a plug and socket, then the plug must be removed from the socket.

Cleaning

The cooker hood should be cleaned regularly (at least with the same frequency with which you carry out maintenance of the fat filters) internally and externally. Clean using the cloth dampened with neutral liquid detergent. Do not use abrasive products. **DO NOT USE ALCOHOL!**

WARNING: Failure to carry out the basic cleaning recommendations of the cooker hood and replacement of the filters may cause fire risks.

Therefore, we recommend observing these instructions.

The manufacturer declines all responsibility for any damage to the motor or any fire damage linked to inappropriate maintenance or failure to observe the above safety recommendations.

Panel

Fig. 10-11-12 _ 26-27-28

Clean the perimeter aspiration panel with the same frequency as the ant-fats filter, using a

cloth and not too concentrated liquid detergent. Do not use abrasive substances.

Attention! Hold the panel with both hands when dismantling and re-mounting in position to avoid it falling and causing damage to people or things.

Dismantling:

-pull the panel (FRONT SIDE) downward with decision,

-push to the left the small lever located on the right side of the panel,

-unhook it from the back hinges.

Cleaning:

Clean the suction panel with the same frequency as the fats filter using a cloth soaked in neutral liquid detergents.

Avoid the use of products containing abrasives. DO NOT USE ALCOHOLS.

Montage:

The panel must be hooked at the back and fixed in front fitted into the pins for the purpose on the surface of the hood.

Attention! always check that the panel is well fixed in its place.

Grease filter

Fig. 13-25

Traps cooking grease particles.

This must be cleaned at least once a month (or when the filter saturation indication system - envisaged on the model in possession - indicates this necessity), using non-aggressive detergents, in a dishwasher, which must be set to a low temperature and a short cycle (Tmax: 70°C).

When washed in a dishwasher, metal parts may discolour slightly.

The filter must be dried in an oven for one hour at a max temperature of 100°C; if the filter is still moist, repeat the operation.

Replace the filter at least every 2 years.

To remove the grease filter, pull the spring release handle.

Charcoal filter (filter version only)

Fig. 24

It absorbs unpleasant odours caused by cooking.

The saturation of the charcoal filter occurs after more or less prolonged use, depending on the type of cooking and the regularity of cleaning of the grease filter.

In any case it is necessary to replace the cartridge at least every four months (or when the filter saturation indication system - if envisaged on the model in possession - indicates this necessity).The charcoal filter may NOT be washed or regenerated.

Circular carbon filter

Apply one on each side as cover to both the shield grids of the motor impeller, then turn clockwise.

For the disassembly, turn counter-clockwise.

Replacing lamps

The hood is equipped with a lighting system based on LED technology.

The LEDs guarantee an optimum lighting, a duration up to 10 times as long as the traditional lamps and allow to save 90% electrical energy.

For replacement, contact the technical service.

Overhold venligst alle instruktioner i denne vejledning. Fabrikanten frasiger sig ethvert ansvar for eventuelle fejl, skader eller brande forårsaget af apparatet, men afledt af manglende overholdelse af instruktionerne i denne vejledning. Emhætten er beregnet til udsugning af røg og damp fra madlavning, og må kun benyttes til almindelig husholdning.

Emhætten kan have et andet udseende i forhold til modellen på tegningerne i denne vejledning. Vejledningen til brug, vedligeholdelse og installering er dog uændret.

! Det er vigtigt at opbevare denne vejledning, så man får mulighed for at læse den senere. Ved viseresalg, overdragelse eller flytning skal man sørge

for, at vejledningen følger emhætten.

- ! Læs instruktionerne omhyggeligt: der findes vigtige oplysninger om installering, brug og sikkerhed.
- ! Der må ikke udføres elektriske eller mekaniske ændringer på emhætten eller på udslipsrørene.
- ! Undersøg at ingen komponenter er beskadiget, før apparatet installeres. Kontakt forhandleren og undlad at fortsætte med installeringen, hvis der påvises beskadigelser.

Bemærk: Komponenter mærket med symbolet “(*)” er ekstraudstyr, der kun leveres til visse modeller, eller er ikke-leverede komponenter, som således skal købes særskilt.



ADVARSLER

Pas på! apparatet må ikke tilsluttes elnettet før installeringen er helt tilendebragt.

Før der udføres nogen form for rengøring eller vedligeholdelse, skal emhætten afbrydes fra elnettet ved at trække stikket ud, eller ved at afbryde hovedafbryderen i hjemmet.

Ved alle installations- og vedligeholdelsesindgreb skal der bæres arbejdshandsker.

Apparatet må ikke benyttes af børn, eller af personer med nedsatte sansevner eller mentale færdigheder, eller uden den nødvendige erfaring og kendskab, med mindre brugen sker under opsyn eller vejledning fra en person der har ansvaret for deres sikkerhed.

Børn skal holdes under opsyn, så de ikke får mulighed for at lege med emhætten.

Emhætten må aldrig benyttes uden korrekt monteret rist!

Emhætten må ALDRIG benyttes som støtteoverflade, med mindre dette er udtrykkeligt tilladt.

Lokalet skal have tilstrækkelig ventilation, når køkkenemhætten anvendes samtidigt med andre apparater der forbrænder gas eller andre brændstoffer.

Den opsgede luft må ikke ledes ind i rør, der anvendes til udledning af røg fra apparater med forbrænding af gas eller af andre brændstoffer.

Det er strengt forbudt at flambere under emhætten.

Brug af åben ild er farligt for filtrene og kan medføre brand, og skal derfor altid undgås.

Friturestegning skal ske under opsyn for at forhindre, at den overopvarmede olie bryder i brand.

De tilgængelige dele kan blive meget varme, når de benyttes sammen med apparater til madlavning.

Hvad angår de nødvendige tekniske forholdsregler og sikkerhedskrav for udledning af røg, skal alle reglementer fra de lokale myndigheder overholdes uden undtagelse.

Emhætten skal rengøres ofte, både indvendigt og udvendigt (MINDST EN GANG OM MÅNEDEN; overhold under alle omstændigheder angivelserne i kapitlet om vedligeholdelse i denne vejledning).

Manglende overholdelse af kravene for rengøring af emhætten, og for udskiftning og rengøring af filtrene, medfører brandfare.

Emhætten må hverken benyttes eller efterlades uden korrekt indsatte lypærer pga. fare for elektrisk stød.

Fabrikanten fralægger sig ethvert ansvar for eventuelle fejl, skader eller brand forårsaget af apparatet, men afledt af manglende overholdelse af instruktionerne i denne vejledning.

Dette apparat er mærket i overensstemmelse med det Europæiske Direktiv 2002/96/EC, Waste Electrical and Electronic Equipment (WEEE).

Elektrisk og elektronisk udstyr indeholder materiale, komponenter og stoffer, der kan være skadelige for menneskers sundhed og for miljøet, hvis kasseret elektrisk og elektronisk udstyr ikke håndteres korrekt.

Elektrisk og elektronisk udstyr er mærket med nedenstående overkrydsede skraldespand



Den symboliserer, at elektrisk og elektronisk udstyr ikke må bortskaffes sammen med usorteret husholdningsaffald, men indsamles særskilt.

Alle kommuner har etableret indsamlingsordninger, hvor elektrisk og elektronisk udstyr gratis kan afleveres af borgerne på genbrugsstationer og andre indsamlingssteder eller bliver afhentet direkte fra husholdningerne. Nærmere information kan fås hos kommunens tekniske forvaltning.

Produktet er designet, testet og produceret i henhold til:

- Sikkerhed: EN/IEC 60335-1; EN/IEC 60335-2-31, EN/IEC 62233.

- Kapacitet: EN/IEC 61591; ISO 5167-1; ISO 5167-3; ISO 5168; EN/IEC 60704-1; EN/IEC 60704-2-13; ISO 3741; EN 50564; IEC 62301.

- EMC: EN 55014-1; CISPR 14-1; EN 55014-2; CISPR 14-2; EN/IEC 61000-3-2; EN/IEC 61000-3-3.

Forslag til korrekt anvendelse til reducere miljøbelastning: Indstil ON på emhættens laveste hastighed, når du begynder at lave mad og sluk den først et par minutter efter endt madlavning. Forhøj kun hastigheden ved meget røg og damp. Anvend kun boost hastigheden i tilfælde, hvor det er nødvendigt. Udskift kulfilteret/kulfiltrene, når det er nødvendigt for at bibeholde udsugningseffektiviteten.

Rens fedtfilteret/fedfiltrene, når det er nødvendigt for at bibeholde filtereffektiviteten. Anvend det største kabelsystemdiameter til optimering af effektiviteten og til minimering af støjen.

PAS PÅ! Manglende montering af skruer og fastgøringensordninger i overensstemmelse med disse instruktioner, kan medføre elektrisk fare.

BRUG

Emhætten er udviklet til brug i den sugende udgave med ekstern udledning eller i den filtrerende udgave med intern recirkulation.



Sugende udgave

Dampen ledes udenfor vha. et aftræksrør fastgjort til samleflangen.

Aftræksrørets diameter skal svare til diameteren på forbindelsesringen.

Obs! Udledningsrøret leveres ikke, og skal købes.

På den vandrette del skal røret have en let stigning (cirka 10°) for at lette bortledning af luften udenfor lokalet.

Hvis emhætten er udstyret med kulfiltre, skal disse filtre fjernes.

Tilslut emhætten til aftræksrør og aftrækshullet i væggen, som skal have en diameter, der passer til luftudsugningen (studsflange).

Hvis rør og hul har en mindre diameter, forringes udsugningskapaciteten og støjen øges betydeligt.

Producenten fralægger sig ethvert ansvar i forbindelse hermed.

! Benyt et rør, der er så kort som muligt.

! Benyt et rør, der har så få kurver som muligt (max. vinkel på kurven: 90°).

! Undgå drastiske ændringer i rørets tværsnit.

! Benyt et rør med så glat en inderside som muligt.

! Rørets materialer skal være godkendt i henhold til reglerne.



Filtrerende udgave

Den indsugede luft affedtes og lugten fjernes, før luften sendes tilbage i lokalet. For at benytte emhætten i denne udgave skal der monteres et supplerende filtreringssystem baseret på aktivt kul.

INSTALLERING

Minimumsafstanden mellem kogevejret støtteoverflade på komfuret og den nederste del af emhætten må ikke være under 50cm ved elektriske kogeplader, og ikke under 65cm ved gasblus eller komfurer med både gasblus og elektriske kogeplader.

Hvis gaskomfurets vejledning angiver en større afstand, skal dette overholdes.

Elektrisk tilslutning

Netspændingen skal svare til spændingen vist på typeskiltet internt i emhætten. Hvis emhætten er udstyret med et stik, skal emhætten tilsluttes en let tilgængelig stikkontakt, der er i overensstemmelse med de gældende standarder. Stikkontakten skal også være let tilgængelig efter installeringen. Hvis emhætten ikke er udstyret med et stik (direkte tilslutning til elnettet), eller hvis stikket ikke findes i et område, der også er let tilgængeligt efter installeringen, skal der monteres en topolet afbryderkontakt i overensstemmelse med standarderne, der sørger for fuld afbrydelse fra elnettet i tilfælde af forhold i overspændingskategori III, og i overensstemmelse med reglerne for elektriske installationer.

Obs! Undersøg altid, at netkablet er blevet monteret rigtigt, før emhættens kredsløb tilsluttes forsyningsnettet og der udføres kontrol af korrekt funktion.

Emhætten er udstyret med en speciel forsyningsledning; hvis denne ledning beskadiges, skal den bestilles hos den tekniske service.

Montering

Produkt med meget stor vægt, flytning og montering af emhætten skal foretages af mindst to eller flere personer.

Før installering:

- Undersøg at det købte produkt har passende dimensioner til det valgte installationssted.
- Fjern det/de aktive kulfilter/kulfiltre, hvis de leveres med emhætten (læs også det relevante afsnit). Dette/disse filter/filtre skal kun genmonteres, hvis man ønsker at anvende emhætten i den filtrerende udgave.
- Sørg for, at der ikke (af transporthensyn) er tilbehør internt i emhætten (for eksempel poser med skruer, garantier etc.); hvis dette er tilfældet, skal det fjernes og opbevares.
- Om muligt bør man afbryde og fjerne køkkenelementerne undermeden og omkring området, hvor emhætten skal installeres, så man får lettere adgang til loftet/væggen, hvor emhætten monteres. Hvis det ikke er muligt at fjerne køkkenelementerne skal de beskyttes bedst muligt under installeringen. Vælg en plan overflade og tildæk den med et beskyttende underlag, hvor emhætten og de tilhørende komponenter kan lægges.
- Undersøg desuden, at der er en elektrisk stikkontakt til rådighed i nærheden af emhættens installationsområde (der også skal være tilgængelig efter montering af emhætten); desuden skal der forefindes en anordning til udledning af røg udenfor (kun den sugende udgave).
- Udfør alt nødvendigt murarbejde (fx installering af en elektrisk stikkontakt og/eller et hul til passage af udledningsrøret).

Emhætten er udstyret med fastgøringsmurlugs, der passer til de fleste vægge/lofter. Det er dog nødvendigt at rådspørge sig med en kvalificeret tekniker for at sikre, at materialerne er egnede og passer til vægtypen/lofttypen. Væggen/loftet skal være tilstrækkelig robust til at bære emhættens vægt.

FUNKTION

Benyt den højeste hastighed ved stor dampkoncentration i køkkenet. Det anbefales, at man tænder udsugningen 5 minutter før påbegyndelse af madlavning, og at udsugningen efterlades tændt i yderligere cirka 15 minutter efter afslutning af madlavningen.

Denne model er udstyret med et panel til omkredsudsugning.

Panelet forbedrer emhættens præstationer.



T1 - ON/Stand By

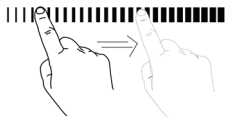
- vælg T1 for at få adgang til, indstille og starte en hvilken som helst funktion på emhætten;

Kommando-ikonerne der kan vælges af brugeren vil lyse (lys med lav intensitet)

NB = ikonet T9 forbliver dog slukket, men idet at den er en måledagsviser, vil det dog være muligt at få adgang til indstillingen med proceduren der er beskrevet i afsnittet "Brugstilstand kulfiler/fedtfiler".



T2 - ON/OFF Lys



SL1 - Forøgelse/Formindskelse af lysintensitet

- tryk T2, for at få adgang til lysene
- rør forsigtigt kommandoen med en fingerbevægelse mod højre, for at forøge

lysets intensitet (**intensitet 1 --- > intensitet 9**);

- rør forsigtigt kommandoen med en fingerbevægelse mod venstre, for at formindske lysets intensitet (**intensitet 9 -- > intensitet 1**);

- tryk T2, for at slukke lysene

NB = lyset tændes første gang, som standard med intensitet 1; de efterfølgende gange vil det tændes ved den sidst indstillede intensitet inden slukningen.



T3 - Selvventilation

- tryk T3 for at aktivere funktionen selvventilation

- sugehastigheden vil fra starten begynde ved anden hastighed, hvorefter den automatisk vil indstilles af sensoren.

- tryk T3 for at deaktivere selvventilationen
NB = hvis brugeren trykker på de andre funktioner der regulerer hastigheden under selvventilationens brug, vil funktionen selvventilation deaktiveres.

NB= Hvis sensoren ikke kan oprette korrekt forbindelse vil motoren ikke tænde og der vil lyde et alarmsignal af 10 sekunders varighed

NB – særlige sensorfunktioner

1) hvis sensoren indstiller hastigheden "Timer eller Timer x2", efter 5min, vil sugningen under alle omstændigheder gå tilbage til den niende hastighed;
2) hvis der ikke findes hastighedsvariationer indenfor 10min, vil emhætten slukkes og funktionen selvventilation deaktiveres;

Valg af kogeplade

Denne operationen optimerer emhættens funktion i selvventilation; fra slukket motor, skal man foretage følgende:

- tryk T3 i 5 sekunder:

T5 og T6 vil tændes.

- tryk T5 for at vælge **Gaskogeplade**;

- tryk T6 for at vælge **EI-kogeplade**.

NB = gaskogepladen er som standard valgt

Kalibrering af sensoren

Denne operation er vigtig for at sensoren, der regulerer emhætten under automatisk ventilation, fungerer korrekt; Kalibrering udføres:

- Første gang emhætten anvendes
- Ved valg af eller ændring på kogepladerne
- Hver gang der opstår fejl på emhætten under automatisk ventilation.

Kalibrering udføres, hvis muligt, uden særskilte lugte i rummet og uden igangværende madlavning.

For kalibrering af sensoren, følges nedenstående:

- T4 trykkes ind i 5 sekunder, med slukket motor.

Kalibreringen varer 15 minutter med:

- Motoren kørende på anden hastighed
- T4 blinkende;

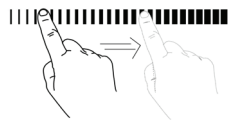
Kalibreringen er blevet udført korrekt når:

- Motoren slukker
- T4 slukker (lav lysintensitet)

NB = For at afbryde kalibreringen trykkes T4 ind i 5 sekunder. Kalibreringen er ikke gennemført, og skal derfor gentages.



T4 - ON/OFF Motor



SL2 - Forøgelse/Formindskelse af motorhastighed

- tryk T4 for at tænde motoren
- rør forsigtigt kommandoen med en fingerbevægelse mod højre, for at forøge motorhastigheden (**hastighed 1** --- > **hastighed 9**);
- rør forsigtigt kommandoen med en fingerbevægelse mod venstre, for at formindske hastigheden (**hastighed 9** --- > **hastighed 1**);
- tryk T4 for at slukke motoren

P

T5 - Timer

(intensiv : hastighed 10)

- tryk T5 for at aktivere timerfunktionen: emhætten vil fortsætte i 5 minutter med hastighed 10, hvorefter den går tilbage til den forinden indstillede hastighed;
- tryk T5 for at deaktivere timerfunktionen.

P+

T6 - Timer X2

(intensiv : hastighed 11)

- tryk T6 for at aktivere timerfunktionen
- emhætten vil fortsætte i 5 minutter med hastighed 11, hvorefter den går tilbage til den forinden indstillede hastighed;
- tryk T6 for at deaktivere timerfunktionen.



T7 - "Refresh" funktion

- tryk T7 for at aktivere "refresh" funktionen
- efter 50 minutter fra slukning, vil emhætten automatisk gentændes med hastighed 1, i 10 minutter; derefter slukkes den igen.
- tryk T7 for at deaktivere "refresh" funktionen

NB = funktionen er aktiv med lysende T7



T8 - Timer/Automatisk slukning

- tryk T8 for at aktivere funktionen (fra en manuelt tændt emhætte - ikke med timer eller selvventilation),

10' - ved **det første tryk** vil timeren indstilles med slukning efter 10 minutter; NB = funktionen er aktiv med lysende T8-1

20' - ved **det andet tryk** vil timeren indstilles med slukning efter 20 minutter; NB = funktionen er aktiv med lysende T8-2

30' - ved **det tredje tryk** vil timeren indstilles med slukning efter 30 minutter; NB = funktionen er aktiv med lysende T8-3

når man har valgt den ønskede tid, skal man slippe T8; nedtællingen vil starte efter 5 sekunder.

- når den indstillede tid er udløbet, vil emhætten automatisk slukke



T9 – Status for brug af kulfilter

- for at aktivere funktionen

skal man samtidig trykke T8+T9, i tre sekunder, med slukket emhætte;

NB = T9 lyser, funktionen er aktiveret

- for at deaktivere funktionen

skal man samtidig trykke T8+T9, i tre sekunder, med slukket emhætte;

NB = T9 blinker, funktionen er deaktiveret.

Signaleringen af kulfiltermæthed

forekommer efter 160 timers brug og signaleres ved blinkende T9; når denne signalering vises, skal kulfilteret skiftes ud.

Når vedligeholdelsen er foretaget skal man:

- trykke T9, med slukket emhætte, for at deaktivere signaleringen, og for at få tællingen der relaterer til kulfilterets effektivitet til at starte igen.

Status for brug af fedtfilter

- funktionen er altid aktiveret

Signalering af fedtfiltermæthed

forekommer efter 40 timers brug og signaleres ved lysende T9;

når denne signalering vises, skal

fedtfilteret gøres rent.

Når vedligeholdelsen er foretaget skal man:

- trykke T9, med slukket emhætte, for at deaktivere signaleringen, og for at få tællingen der relaterer til fedtfilterets effektivitet til at starte igen.

VEDLIGEHOLDELSE

Obs! Inden der udføres nogen form for rengøring eller vedligeholdelse skal emhætten afbrydes fra elnettet ved at fjerne stikket fra stikkontakten, eller ved at afbryde hjemmets hovedafbryder.

Rengøring

Emhætten skal rengøres jævnligt både på ydersiden og på indersiden (mindst med samme frekvens som for vedligeholdelse af fedtfilterne). Ved rengøring skal man anvende en klud fugtet med neutrale, milde rengøringsmidler i flydende form.

Undgå brug af produkter indeholdende slibemidler **BENYT ALDRIG SPRIT!**

Pas på: Manglende overholdelse af

vejledningen til rengøring af apparatet og udskiftning af filtrene medfører brandfare. Der henstilles således til, at instruktionerne følges. Fabrikanten frasiger sig ethvert ansvar for eventuel beskadigelse af motoren, brande forårsaget af utilstrækkelig vedligeholdelse af apparatet eller manglende overholdelse af ovenstående instruktioner.

Panel

Fig. 10-11-12 _ 26-27-28

Rengør panelerne til omkredsudsugning med samme frekvens som fedtfilteret; benyt en klud og et flydende rengøringsmiddel, der ikke er for stærkt. Anvend aldrig produkter med slibemidler. **Obs! Hold panelet med begge hænder, når det afmonteres eller sættes på plads igen, for at undgå at det falder ned og forårsager personskader eller beskadigelse af genstande.**

Afmontering:

- træk panelet kraftigt nedad (FORSIDE),
- skub det lille greb til venstre på højre side af panelet,
- frigør panelet fra de bagerste hængsler.

Rengøring:

Udsugningspanelet skal rengøres med samme frekvens som fedtfilteret; benyt en klud fugtet med milde rengøringsmidler i væskeform.

Undgå brug af produkter der indeholder slibemidler. BENYT ALDRIG SPRIT!

Montering:

Panelet skal hægtes fast bagpå, og indsættes foran i de specielle dorne på emhættens overflade.

Obs! undersøg altid, at panelet er korrekt fastgjort i lejet.

Fedtfilter

Fig. 13-25

Tilbageholder de fedtpartikler, der dannes under tilberedning af mad.

Skal rengøres mindst en gang om måneden (eller når systemet, der melder, når filtrene er mættede – hvis funktionen er installeret i den pågældende model – signalerer at det er nødvendigt), med ikke-aggressive rengøringsmidler, i opvaskemaskine ved lave temperaturer eller med kort vaskecyklus.

(Maks. T: 70°C)

Ved vask i opvaskemaskine kan metaldelene blive misfarvede.

filteret skal tørres i ovnen ved en temperatur på højst 100°C i en time; hvis filteret stadig er fugtigt, skal tørringen gentages.

Udskift filteret mindst hver andet år.

Træk i fjederhåndtaget for at afmontere fedtfilteret.

Kulfilter (kun den filtrerende udgave)

Fig. 24

Filteret opfanger lugt fra madlavning.

Kulfilteret mættes efter længere tids brug alt efter typen af komfuret og hyppigheden for rengøring af fedtfilteret. Filterpatronen skal dog under alle omstændigheder skiftes hvert fjerde måned (eller når indikatoren for mætning af filteret angiver det, hvis en sådan indikator findes på modellen).

Kulfilteret kan IKKE vaskes eller genanvendes.

Rundt kulfilter

Læg et filter til dækning i hver side af beskyttelsesristene for motorens drejhjul, og drej derefter med uret.

Ved afmontering skal man dreje mod uret.

Udskiftning af lyspærene

Emhætten er udstyret med et belysningsystem baseret på lysdiodeteknologi.

Lysdioderne sikrer optimal belysning, holdbarhed op til 10 gange længere end almindelige pærer, og de giver mulighed for at spare 90% elektricitet.

Ved udskiftning bedes man kontakte den tekniske servicetjeneste.

Noudata käyttöohjetta huolellisesti. Valmistaja ei vastaa käyttöohjeen noudattamattajättämisestä aiheutuneista haitoista, vahingoista tai tulipaloista. Tuuletin imee savun ja höyryn ja se on tarkoitettu ainoastaan kotitalouskäyttöön.

Tuuletin voi olla ulkonäöltään erilainen kuin käyttöohjeen kuvissa näkyvä malli. Käyttöohjeet, asennus ja huolto ovat kuitenkin muuttumattomat.

! On tärkeää säilyttää ohjekirja tulevaa tarvetta varten.

Mikäli laite myydään tai siirretään uudelle omistajalle tai jos laitteen käyttäjä muuttaa, on varmistettava että käyttöohje jää uuden käyttäjän saataville.

! Lue käyttöohjeet huolellisesti: ne sisältävät tärkeää tietoa laitteen asennuksesta, käytöstä ja turvallisuudesta.

! Älä tee muutoksia laitteen sähköliitäntöihin, mekaanisiin osiin tai poistoputkiin.

! Tarkista ennen laitteen asennusta, että kaikki osat ovat vahingoittumattomia. Jos laitteessa on viallisia osia, ota yhteys jälleenmyyjään ja keskeytä asennus.

Huom: Symbolilla “(*)” merkityt tarvikkeet ovat vain joissakin malleissa mukana olevia lisävarusteita tai tarvikkeita, jotka on ostettava erikseen.

TURVALLISUUSTIETOA

Huomio! Älä yhdistä laitetta sähköverkkoon ennenkuin asennus on täysin valmis.

Irrota laite sähköverkosta aina ennen puhdistus- tai huoltotoimenpiteitä, ottamalla töpsemi irti seinästä tai katkaisemalla virta huoneiston pääkytkimestä.

Käytä asennus- ja huoltotoimissa suojakäsineitä.

Tätä laitetta ei ole tarkoitettu sellaisten henkilöiden käyttöön (mukaan lukien lapset), joiden fyysiset, sensoriset tai henkiset ominaisuudet ovat heikentyneet eikä sellaisten henkilöiden käyttöön, joilta puuttuu laitteen käyttökokemus ja tieto, jolle henkilöiden turvallisuudesta vastuullinen henkilö anna heille ohjausta tai ohjeita laitteen käytöstä.

Älä anna lasten leikkiä laitteella.

Älä koskaan käytä laitetta, jos sen ritilää ei ole asennettu oikealla tavalla!

Tuuletinta ei saa KOSKAAN käyttää tukipintana, jollei niin ole erikseen mainittu.

Jos liesituuletinta käytetään samaan aikaan kaasulieden kanssa, huoneeseen on tuleva niin paljon korvausilmaa, ettei synny alipainetta, joka voi sammuttaa kaasuliekin. Poistoilmaa ei saa johtaa kaasulla tai muilla polttoaineilla toimivien laitteiden savunpoistohormiin.

Tuulettimen alla liekittäminen on ehdottomasti kielletty.

Avotulen käyttö vahingoittaa suodattimia ja voi aiheuttaa tulipalon.

Kosketuspinnat voivat kuumentua huomattavasti ruoanlaiton yhteydessä. Paistettaessa on valvottava paistoaustiaa jatkuvasti. Ylikuumentunut öljy saattaa olla palovaarallinen.

Noudata huolellisesti paikallisten viranomaisten antamia savunpoiston teknisiä ja turvatoimenpiteitä koskevia määräyksiä.

Tuuletin on puhdistettava huolellisesti sekä sisä- että ulkopuolelta (VÄHINTÄÄN KERRAN KUUKAUDESSA, noudata kuitenkin tämän käyttöohjeen neuvoja).

Tuulettimen puhdistusta ja suodattimien vaihtoa ja puhdistusta koskevien määräysten noudattamattajättäminen voi aiheuttaa tulipalovaaran.


Älä käytä tuuletinta, jos lamppuja ei ole asennettu oikein. Siitä voi aiheutua sähköiskun vaara.

Valmistaja ei vastaa käyttöohjeen noudattamatta jättämisestä aiheutuneista haitoista, vahingoista tai tulipaloista.

Tämä laite on valmistettu EU-direktiivin 2002/96/EC, Waste Electrical and Electronic Equipment (WEEE) mukaisesti. Hävittämällä laitteen asianmukaisesti käyttäjä voi ehkäistä mahdolliset ympäristölle ja ihmisten terveydelle haitalliset seuraukset

Tuotteesta tai tuoteasiakirjoista löytyvä



merkki  ilmoittaa, että tuotetta ei saa käsitellä talousjätteenä ja että se on

toimitettava sähkö- ja elektronisten laitteiden kierrätyspisteeseen. Laite on hävitettävä paikallisten jätteenkäsittelysäännösten mukaisesti. Jos tarvitset lisätietoja laitteen käsittelystä, palautuksesta ja kierrätyksestä, ota yhteys paikalliseen viranomaiseen, jätehuoltoon tai liikkeeseen josta tuote on ostettu.

Laitteisto suunniteltu, testattu ja valmistettu seuraavien standardien mukaisesti:

- Turvallisuus: EN/IEC 60335-1; EN/IEC 60335-2-31, EN/IEC 62233.
- Suorituskyky: EN/IEC 61591; ISO 5167-1; ISO 5167-3; ISO 5168; EN/IEC 60704-1; EN/IEC 60704-2-13; ISO 3741; EN 50564; IEC 62301.
- EMC: EN 55014-1; CISPR 14-1; EN 55014-2; CISPR 14-2; EN/IEC 61000-3-2; EN/IEC 61000-3-3. Suositukset oikeaa käyttöä varten

KÄYTTÖ

Tuuletin on tarkoitettu käytettäväksi joko imukupuversiona ulkoisella poistolla tai suodatinversiona Sisäilmaa kierrättäen.



Imukupuversio

Höyry poistuu ulos liitoslaippaan kiinnitetyn poistoputken kautta.

Poistoputken on oltava halkaisijaltaan samankokoinen kuin liitosrenkas.

Huomio! Poistoputki ei kuulu varustukseen ja se on ostettava erikseen.

Vaakasuorassa osassa putken on taivuttava hieman ylöspäin (noin 10°), siten että ilma kulkeutuu helpommin ulos.

Jos tuulettimessa on hiilisuodattimet, ne on irrotettava.

Liitä liesituuletin poistoputkiin sekä seinän poistoaukkoihin, joiden halkaisija on yhtä suuri kuin ilman ulostuloaukossa (liitäntälaipassa).

Halkaisijaltaan pienempien poistoputkien ja seinän poistoaukkojen käyttö aiheuttaa

ympäristövaikutusten vähentämiseksi: Kytke liesikupu päälle miniminopeudelle, kun aloitat kypsennyksen, ja pidä sitä päällä muutama minuutti kypsennyksen jälkeen. Nosta nopeutta vain, jos tilassa on runsaasti savua tai höyryä, ja käytä tehostettua/-ja nopeutta/nopeuksia vain erityistarpeessa. Vaihda aktiivihiilisuodatin/-suodattimet, kun haluat säilyttää hyvän hajujenpoistotehokkuuden. Puhdista rasvasuodatin/-suodattimet, kun haluat säilyttää hyvän rasvasuodatustehokkuuden. Käytä tässä oppaassa annetun kanavointijärjestelmän maksimiläpimittaa tehokkuuden parantamiseksi ja melun vähentämiseksi.

HUOMIO! Kiinnitysruuvien ja -laitteiden ohjeiden vastainen asennus voi vaikuttaa sähköturvallisuuteen.

imutehon pientymistä ja meluisuuden huomattavan lisäyksen.

Kieltäydytään siten kaikesta vastuusta kyseisessä tapauksessa.

! Käytä mahdollisimman lyhyttä putkea.

! Käytä putkea, jossa on mahdollisimman vähän mutkia (max taivutus: 90°)

! Älä tee suuria muutoksia putkiston alueella.

! Käytä sisäpinnaltaan mahdollisimman sileää putkea.

! Putkimateriaalin on oltava normien mukaista.



Suodatinversio

Suodatetusta ilmasta poistuu rasva ja pahat hajut ennen kuin se palautuu takaisin huoneistoon. Kun tuuletinta käytetään tässä toimintamallissa, siihen on asennettava aktiivihiili lisäsuodatinjärjestelmä.

ASENNUS

Lieden keittotason tukipinnan ja keittiötuulettimen alimman osan välinen minimietäisyys on oltava vähintään 50cm sähköliesien osalta ja 65cm kaasu- ja sekaliesien osalta.

Jos kaasulieden käyttöohjeissa vaaditaan suurempi etäisyys, on se otettava huomioon.



Sähköliitäntä

Verkon jännitteen on oltava sama kuin tuulettimen sisäpuolella olevassa tyyppikilvessä ilmoitettu jännite. Jos laitteessa on pistoke, liitä tuuletin voimassaolevien normien mukaiseen pistorasiaan, joka sijaitsee sellaisessa paikassa, että siihen pääsee käsiksi myös asennuksen jälkeen. Jos laitteessa ei ole pistoketta (suora liitos verkkoon) tai pistoke ei ole sellaisessa paikassa että siihen pääsee käsiksi myös asennuksen jälkeen, käytä normien mukaista kaksinapaista katkaisijaa, jolla varmistetaan että laite saadaan kokonaan irti sähköverkosta, jos ylijännite kategoria on III, asennussääntöjen mukaisesti.

Huomio! Tarkista aina, että verkkokaapeli on asennettu oikealla tavalla ennen kuin yhdistät tuulettimen sähköverkkoon ja tarkistat että se toimii oikein.

Tuulettimessa on erityinen sähköjohto; jos johto rikkoutuu, pyydä uusi johto tekniseltä tuelta.

Asennus

Hyvin painava tuote, liesituulettimen siirtäminen ja asennus vaatii ainakin kaksi henkilöä.

Ennen asennuksen aloittamista:

- Tarkista että hankittu laite mahtuu sille varattuun paikkaan.
- Irrota aktiivihiihisuodatin/aktiivihiihisuodattimet jos ne kuuluvat varustukseen (katso myös niitä koskeva kappale). Se/ne asennetaan

vain jos tuuletinta halutaan käyttää suodatinversiona.

- Tarkista, että tuulettimen sisällä ei ole (kuljetuksesta johtuen) pakkausmateriaalia (esimerkiksi ruuveja, takuupapereita tms sisältäviä kirjekuoria). Jos sellaisia on, ota ne pois ja säilytä ne.
- Jos mahdollista, irrota ja siirrä tuulettimen alla ja sen asennusalueen ympärillä olevat huonekalut, jotta pääset helpommin käsiksi kattoon/seinään, johon tuuletin asennetaan. Muussa tapauksessa suojaa huonekalut ja muut asennusalueella olevat kohteet mahdollisimman hyvin. Valitse tasainen alusta ja peitä se suojalevyllä, jonka päälle voit laittaa tuulettimen ja sen varusteet.
- Tarkista lisäksi, että tuulettimen asennusalueen lähellä (sitte että siihen pääsee käsiksi myös kun tuuletin on asennettu) on pistorasia ja että tuuletin voidaan yhdistää ulkoiseen savunpoistolaitteeseen (ainoastaan Imukuperversiossa).
- Tee kaikki tarpeelliset muuraustyöt (esim: pistorasian asennus ja/tai poistoputkea varten tarvittava aukko).

Tuulettimessa on useimpiin seinä- ja kattomalleihin sopivat kiinnitystulpat. On kuitenkin välttämätöntä kutsua asiantuntija tarkistamaan materiaalien sopivuus seinä- ja kattomalliin. Seinän/katon on oltava riittävän tukeva kestääkseen tuulettimen painon.

TOIMINTA

Käytä maksiminopeutta jos keittiössä on erityisen paljon höyryä. On suositeltavaa käynnistää tuuletus 5 minuuttia ennen ruoanlaiton aloittamista ja antaa sen toimia noin 15 minuuttia ruoanlaiton lopettamisesta.

Malli on varustettu seinään asennettavalla imupaneelilla.

Paneelin tarkoituksena on tuulettimen toimintakyvyn parantaminen.



T1 - ON/Stand By

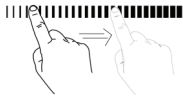
- valitsemalla T1 pääset käyttämään, säätämään ja käynnistämään minkä tahansa liesikuvun toiminnon:

käyttäjän valittavissa olevien ohjausten kuvakkeet on valaistu (himmeä valo)

HUOM = kuvake T9, joka ilmoittaa suodattimen täyttymisestä, pysyy sammuneena. Sen säätöihin on kuitenkin pääsy kappaleessa "Hiilisuolettimen/rasvasuolettimen käyttötila" annettujen ohjeiden mukaan.



T2 - ON/OFF Valo



SL1 - Valon voimakkuuden lisäys/vähennys

- paina T2, valojen kytkemiseksi päälle
- kosketa ohjainta siirtämällä sormia oikealle valon voimakkuuden lisäämiseksi (**voimakkuus 1 --- > voimakkuus 9**);
- kosketa ohjainta siirtämällä sormia vasemmalle valon voimakkuuden vähentämiseksi (**voimakkuus 9 --- > voimakkuus 1**)
- paina T2, valojen sammuttamiseksi

HUOM = valo syttyy ensimmäisellä kerralla oletusvoimakkuudella 1; seuraavilla kerroilla valo syttyy viimeiseksi käytetyllä valon voimakkuudella.



T3 - Automaattinen tuuletus

- paina T3 automaattisen tuuletustoiminnon aktivoimiseksi
- imunopeus käynnistyy aluksi 2. nopeudella, minkä jälkeen sensori säätää nopeuden automaattisesti.
- paina T3 automaattisen tuuletuksen kytkemiseksi pois käytöstä
- HUOM** = jos käyttäjä säätää automaattisen tuuletuksen aikana muita nopeutta säätäviä toimintoja, autom. tuuletustoiminto sammuu.
- HUOM** = jos sensori ei pysty yhdistämään oikein, moottori ei käynnisty, ja kuvake antaa 10 sekuntia kestävästä äänimerkin

HUOM - sensorin toiminnan erityistapaukset

- 1) jos sensori säätää nopeuden "Ajastus tai Ajastus x2", 5 min jälkeen imuteho palaa kuitenkin 9. nopeudelle;
- 2) jos nopeus ei muutu 10 minuuttiin, liesikupu sammuu ja automaattinen tuuletus kytketään pois päältä;

Keittotason valinta

Tämä toimenpide optimoi liesikuvun toimintaa automaattisessa tuuletustilassa; kun moottori on sammunut, toimi seuraavasti:

- paina T3 viiden sekunnin ajan: T5 ja T6 syttyvät.
 - paina T5 valitaksesi **Kaasuliesi**;
 - paina T6 valitaksesi **Sähköliesi**.
- HUOM**= oletusasetuksissa on valittuna kaasuliesi.

Sensorin kalibrointi

Tämä on tärkeä toimenpide automaattisella ilmastoinnilla toimivaa liesikupua säätävän sensorin oikeaoppisen toiminnan kannalta;

Tämä on tehtävä:

- liesikuvun ensimmäisen käynnistyksen yhteydessä
- keittotason valinnan/vaihdon yhteydessä
- aina kun havaitaan häiriötä liesikuvun toiminnassa automaattisen ilmastoinnin aikana.

Suorita kalibrointi mahdollisesti, kun huoneessa ei ole erityisiä hajuja, ja kun "kokkaaminen" ei ole käynnissä.

Suorita sensorin kalibrointi seuraavasti:

- paina T4 viiden sekunnin ajan moottorin ollessa sammunut.

Kalibrointi kestää 15 minuuttia:

- moottorin ollessa käynnissä 2. nopeudella
- T4 vilkkuessa;

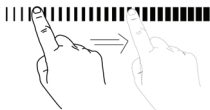
Kalibrointi on suoritettu oikein:

- moottori sammuu
- T4 sammuu (himmeä valo)

HUOM = kalibroinnin keskeyttämiseksi paina T4 viiden sekunnin ajan; kalibrointi peruutetaan ja se on toistettava tarvittaessa.



T4 - ON/OFF Moottori



SL2 - Moottorin nopeuden lisääminen/vähentäminen

- paina T4 moottorin käynnistämiseksi
- kosketa ohjainta siirtämällä sormia oikealle moottorin nopeuden lisäämiseksi (**nopeus 1 --- > nopeus 9**);
- kosketa ohjainta siirtämällä sormia vasemmalle nopeuden vähentämiseksi (**nopeus 9 --- > nopeus 1**)
- paina T4 moottorin sammuttamiseksi

P

T5 - Ajastus

(intensiivinen : nopeus 10)

- paina T5 ajastustoiminnon aktivoimiseksi: liesikupu pysyy 5 minuuttia nopeudella 10, minkä jälkeen se palaa aiemmin asetettuun nopeuteen;
- paina T5 ajastustoiminnon kytkemiseksi pois käytöstä.

P+

T6 - Ajastus X2

(intensiivinen : nopeus 11)

- paina T6 ajastustoiminnon aktivoimiseksi
- liesikupu pysyy 5 minuuttia nopeudella 11, minkä jälkeen se palaa aiemmin asetettuun nopeuteen;
- paina T6 ajastustoiminnon kytkemiseksi pois käytöstä.

↻ 24h

T7 - "Refresh"-toiminto

- paina T7 "refresh" toiminnon aktivoimiseksi
- 50 minuuttia sammuttamisesta, liesikupu käynnistyy automaattisesti nopeudelle 1, 10 minuutin ajaksi; sen jälkeen se sammuu taas.
- paina T7 "refresh" toiminnon kytkemiseksi pois käytöstä
- HUOM** = toiminto on käytössä, kun T7 on valaistuna



T8 - Ajastin/Automaattinen sammutus

- paina T8 toiminnon aktivoimiseksi (kun liesikupu käynnistetty manuaalisesti - ei ajastus- tai autom. tuuletus tilassa),

10'

- ensimmäisestä

painalluksesta ajastin asetetaan sammumaan 10 minuutin jälkeen;

HUOM = toiminto on käytössä, kun T8-1 on valaistuna

20'

- toisesta painalluksesta

ajastin asetetaan sammumaan 20 minuutin jälkeen;

HUOM = toiminto on käytössä, kun T8-2 on valaistuna

30'

- kolmannella painalluksella

ajastin asetetaan sammumaan 30 minuutin jälkeen;

HUOM = toiminto on käytössä, kun T8-3 on valaistuna

kun haluttu aika on valittu, vapauta T8; kello käynnistyy viiden sekunnin jälkeen.

- kun asetettu aika on kulunut, liesikupu sammuu automaattisesti



T9 - Hiilisuodattimen toimintatila

- toiminnon aktivoimiseksi

paina samanaikaisesti T8+T9 kolmen sekunnin ajan, kun liesikupu on sammunut;

HUOM = T9 syttyy, toiminto on aktivoitu

- toiminnon kytkemiseksi pois käytöstä

paina samanaikaisesti T8+T9 kolmen sekunnin ajan, kun liesikupu on sammunut;

HUOM = T9 vilkkuu, toiminto on kytketty pois käytöstä.

Hiilisuodattimen täyttymisen ilmoitus

tapahtuu 160 käyttötunnin jälkeen, kun T9 vilkkuu; kun kyseinen merkinanto ilmestyy, hiilisuodatin on vaihdettava.

Kun kunnossapito on suoritettu:

- paina T9, kun liesikupu on sammunut, ilmoituksen kytkemiseksi pois, ja käynnistä hiilisuodattimen tehoa koskeva laskuri

- Rasvasuodattimen toimintatila

- toiminto on aina päällä

Rasvasuodattimen täyttymisen ilmoitus

kytketty päälle 40 käyttötunnin jälkeen, kun T9 syttyy palamaan;

kun kyseinen merkinanto ilmestyy, rasvasuodatin on pestävä.
Kun kunnossapito on suoritettu:
- paina T9, kun liesikupu on sammunut, ilmoituksen kytkemiseksi pois, ja käynnistä rasvasuodattimien tehoa koskeva laskuri.

HUOLTO

Huomio! Irroita laite aina virtalähteestä ennen puhdistus- tai huoltotoimenpiteitä, irrota virtajohdon pistoke verkkovirtapistorasiasta tai katkaise virta kodin sähköverkosta.

Puhdistus

Tuuletin on puhdistettava usein sekä sisä- että ulkopuolelta (vähintään yhtä usein kuin rasvasuodattimien huolto). Käytä puhdistukseen neutraalissa nestemäisessä pesuaineessa kostutettua kangasta.

Vältä hankaavia pesuaineita.

ÄLÄ KÄYTÄ ALKOHOLIPITOISIA PUHDISTUSAINEITA!

Huomio: Laitteen puhdistusta ja suodattimien vaihtoa koskevien määräysten noudattamattajättäminen voi aiheuttaa tulipalovaaran. On siis suositeltavaa noudattaa määräyksiä.

Valmistaja ei vastaa mahdollisista vääristä huoltotoimenpiteistä tai yllämainittujen normien noudattamattajättämisestä aiheutuvista moottorivioista tai tulipaloista.

Paneeli

Kuva 10-11-12_26-27-28

Puhdista ympäryspaneeli yhtä usein kuin rasvasuodatin, käytä kangasta ja nestemäistä mietoa pesuainetta. Älä käytä hankaavia pesuaineita.

Huomio! Kun purat tai asennat paneelia takaisin paikalleen, pidä siitä kiinni molemmilla käsillä ettei se putoa ja aiheuta vahinkoa ihmisille tai esineille.

Purkaminen:

-vedä paneelia (ETUPOUELTA) lujasti alaspäin,

-työnnä paneelin oikealla puolella olevaa pientä kahvaa

vasemmalle,

-irrota se takasaranoista.

Puhdistus :

imupaneeli puhdistetaan yhtä usein kuin

rasvasuodatin, käytä neutraaliin nestemäiseen pesuaineeseen kastettua kangasta.

Älä käytä hankaavia pesuaineita. ÄLÄ KÄYTÄ ALKOHOLIPITOISIA AINEITA!

Asennus :

Paneeli ripustetaan takaosasta ja kiinnitetään etupuolelta tuulettimen pintaan tätä tarkoitusta varten tehtyihin kiinnitystappeihin.

Huomio! tarkista aina, että paneeli on kiinnitetty hyvin paikalleen.

Rasvasuodatin

Kuvat 13-25

Se pidättää ruuanlaitosta syntyvät rasvahiukkaset.

Se on puhdistettava vähintään kerran kuukaudessa (tai kun suodattimien täyttymisen osoittava järjestelmä – jos olemassa käytettävässä mallissa – ilmoittaa siihen tarvetta), miedoilla puhdistusainella, astianpesukoneessa matalassa lämpötilassa lyhyellä ohjelmalla (lämp. max 70°C)
Metalliset osat voivat menettää väriään astianpesukoneessa.

Suodatinta on kuivattava uunissa max 100°C lämpötilassa yhden tunnin ajan; jos suodatin on yhä kostea, toista toimenpide.

Vaihda suodatin vähintään kahden vuoden välein.

Rasvasuodatin irrotetaan vetämällä josikahvasta.

Hiilisuodatin (ainoastaan suodatinversiossa)

Kuva. 24

Imee ruoanlaitosta aiheutuvat epämiellyttävät hajut.

Hiilisuodatin kyllästyy ajanjaksossa, jonka pituus riippuu keittotason käyttötavoista ja rasvasuodattimen puhdistuksen säännöllisyydestä. Joka tapauksessa kasetti tulee vaihtaa joka neljäs kuukausi (tai kun suodattimien kyllästymistä osoittava järjestelmä – mikäli olemassa omistettavassa mallissa – osoittaa vaihdon tarpeellisuuden) Sitä EI voi pestä eikä käyttää uudestaan

Pyöreä hiilisuodatin

Laita suodattimia yksi molemmille puolille molempien moottorin suojaverkkojen päälle, kierrä sen jälkeen myötäpäivään. Suodattimet irrotetaan kiertämällä vastapäivään.

Lamppujen vaihto

Tuulettimessa on LED teknologiaan perustuva valaistusjärjestelmä.

LED valot takaavat parhaan mahdollisen valaistuksen, lamppujen kesto on 10 kertaa parempi kuin perinteisten lamppujen ja niiden avulla säästetään 90% energiaa.

Ota yhteys tekniseen tukeen kun lamput on vaihdettava.

Strogo se pridržavajte uputstava koje donosi ovaj priručnik. Otklanjamo bilo kakvu odgovornost za eventualne nezgode, smetnje ili požar na aparatu koji proizlaze iz nepoštivanja uputstava koje donosi ovaj priručnik. Kuhinjska napa ima funkciju usisavanja dima i pare za vrijeme kuhanja te je namijenjena samo kućanskoj uporabi.

Vanjski izgled kuhinjske nape se može ponešto razlikovati od onog što smo opisali i ilustrirali u crtežima ovog priručnika, ali u svakom slučaju uputstva za uporabu, održavanje iste i instalacija ostaju nepromijenjena.

! Važno je sačuvati ovaj priručnik da biste ga mogli konzultirati u svakom trenutku. U slučaju da prodate ovaj proizvod ,

poklonite ili da se preselite uvjerite se da on bude uvijek zajedno sa proizvodom.

- ! Pažljivo pročitajte uputstva: u njima se nalaze važne informacije o instalaciji, uporabi i sigurnosti.
- ! Ne izvršavajte nikakve mehaničke ili električne varijacije (izmjene) na proizvodu ili na cijevima za izbacivanje.
- ! Prije nego što počnete s instalacijom aparata, uvjerite se da nijedna komponenta nije oštećena. U suprotnom slučaju, kontaktirajte trgovca i ne nastavljajte s instalacijom.

Napomena: Pojednostosti koje su označene znakom "(*)" su opcionalni pribor koji se daje samo s određenim modelima ili pojednostosti koje se ne prilažu jer ih trebate kupiti.



UPOZORENJA

Pozor! Ne priključujte aparat na električnu mrežu sve dok niste kompletno završili sa instaliranjem.

Prije bilo kakvog čišćenja ili održavanja, iskopčajte kuhinjsku napu s električne mreže vadeći utikač ili isključujući opći kućni prekidač/sklopku.

Ovaj aparat nije namijenjen uporabi od strane djece ili osoba koje imaju smanjene fizičke, mentale ili osjetne sposobnosti, i kojima nedostaje iskustva i saznanja osim ako oni nisu nadgledani i obučeni kako upotrebljavati aparat od osoba koje su odgovorne za njihovu sigurnost.

Trebate paziti na djecu da se ne igraju s aparatom .

Na upotrebljavajte nikada kuhinjsku napu bez da je pregrada ili mrežica pravilno montirana! Ne upotrebljavajte NIKADA napu kao podlogu na koju ćete polagati predmete ukoliko to nije jasno naglašeno.

Prostorija treba imati dovoljno provjetranje, kada je kuhinjska napa upotrebljavana istovremeno s drugim aparatima na plinski pogon ili na drugo gorivo.

Zrak koji se usisava ne smije biti proveden u cijev koja se koristi za izbacivanje dimova koje proizvode ostali aparati na plinski pogon ili drugo gorivo.

Strogo se zabranjuje pripremanje hrane na plamenu ispod nape.

Korištenje nekontroliranog plamena je štetno za filtre te može izazvati požar ,u svakom slučaju bi ga trebalo izbjegavati.

Držite pod kontrolom postupak pri prženju kako biste izbjegli da se pregrijano ulje zapali. Neki dijelovi se mogu znatno zagrijati kada se koriste zajedno sa aparatima za kuhanje.

Što se tiče tehničkih mjera kojih se treba pridržavati s obzirom na dimove, strogo se pridržavajte pravilnika nadležnih lokalnih vlasti .

Kuhinjska napa se treba često čistiti i prati i izvana i iznutra (BAREM JEDANPUT NA MJESEC, poštujujte sve ono što je navedeno u uputstvima za održavanje koje donosi ovaj priručnik).


Ne poštivanje propisa o čišćenju nape i zamjene i čišćenja filtra povećava opasnost od požara.

Ne upotrebljavajte niti ostavljajte kuhinjsku napu bez da ste pravilno montirali lampe jer postoji rizik od električnog udara.

Otklanjamo bilo kakvu odgovornost radi eventualnih nepravilnosti, štete ili požara koje bi mogao izazvati aparat a koje proizlaze iz nepoštivanja uputstava koje donosi ovaj priručnik.

Ovaj aparat je označen u skladu s Europskim pravilima 2002/96/EC, Waste Electrical and Electronic Equipment (WEEE). Provjerite jeste li odveli na otpad ovaj proizvod u skladu s lokalnim pravilima, korisnik doprinosi sprečavanju i uklanjanju eventualnih negativnih posljedica za okolinu i za zdravlje.



Ovaj simbol  na proizvodu ili na dokumentaciji koja ga prati govori da ovaj proizvod ne smije tretiran kao ostali kuhinjski otpad nego treba biti odveden na odgovarajući sabirni centar gdje se odbacuju električni i elektronski uređaji. Odbacite takve uređaje tako da se pridržavate lokalnih pravila za uklanjanje otpadaka. Za dobijanje daljnjih informacija o odbacivanju ovakvih aparata, obratite se lokalnim uredima, sabirnim mjestima za sakupljanje otpada ili trgovini u kojoj ste kupili ovaj proizvod.

Aparati dizajnirani, testirani i proizvedeni u skladu sa:

• Sigurnosnim propisima: EN/IEC 60335-1; EN/IEC 60335-2-31, EN/IEC 62233.

• Propisima o performansama: EN/IEC 61591; ISO 5167-1; ISO 5167-3; ISO 5168; EN/IEC 60704-1; EN/IEC 60704-2-13; ISO 3741; EN 50564; IEC 62301.

• EMC: EN 55014-1; CISPR 14-1; EN 55014-2; CISPR 14-2; EN/IEC 61000-3-2; EN/IEC 61000-3-3. Savjeti za ispravnu uporabu u cilju smanjenja utjecaja na okoliš: Uključite kuhinjsku napu na minimalnu brzinu kada počnete s kuhanjem i držite je uključenom još nekoliko minuta nakon završenog kuhanja. Povećajte brzinu samo u slučaju velike količine dima i pare i koristite pojačanu brzinu (e) samo u ekstremnim situacijama. Zamijenite ugljen filter/e samo kada je to potrebno da biste održali učinkovitost smanjenja neugodnih mirisa. Očistite filter(e) za odstranjivanje masnoće kada je to potrebno za održavanje dobre učinkovitosti tog istog filtera. Koristite maksimalni promjer sustava dimovoda navedenog u ovom priručniku da biste optimizirati učinkovitost i smanjili buku.

UPOZORENJE! Neinstaliranje vijaka i zakovica u skladu s ovim uputama može stvoriti rizik od električne opasnosti.

KORIŠTENJE

Kuhinjska napa je napravljena kako bi se koristila u usisnoj verziji s vanjskim pražnjenjem (evakuacijom) ili pomoću filtra koji kruži u unutrašnjosti prostorije.



Verzija za isisivanje

Para se izbacuje vani uz pomoć cijevi za odsis koja se pričvršćuje za spojnu pribudnicu.

Dijametar cijevi za odsis treba biti jednak dijametri karike za povezivanje.

Upozorenje! Cijev za odsis nije priložena s opremom te se treba kupiti.

U vodoravnom dijelu, cijev se treba lagano podizati prema gore (otprilike 10°) na način da izbacuje što je lakše moguće zrak prema vani.

Ako je kuhinjska napa opremljena karbonskim filterima, oni se trebaju ukloniti.

Povežite kuhinjsku napu i otvore za izbacivanje na zidu s istim promjerom otvora za zrak (spojna pribudnica).

Korištenje cijevi i otvora za izbacivanje na

zidu koje imaju manji promjer će smanjiti sposobnost usisavanja te će dovesti do znatnog povećanja buke.

Stoga otklanjamo bilo koju odgovornost u svezi onoga što smo gore naveli.

! Koristite cijev koja ima minimalnu neophodnu duljinu.

! Koristite cijev koja ima minimalni mogući broj zavoja (maksimalni kut zavoja: 90°).

! Izbjegavajte drastične promjene dijametara cijevi.

! Koristite cijevi koje imaju što je moguće glađu unutrašnjost.

! Materijal od kojeg je napravljena cijev treba biti odobren propisima.



Filtracijska verzija

Usisavani zrak će se očistiti od masnoća te će se ponovno vratiti u prostoriju. Da biste koristili kuhinjsku napu u ovoj verziji potrebno je instalirati dodatni sustav za filtraciju na osnovi aktivnih karbonskih filtera.

POSTAVLJANJE

Minimalna udaljenost između podloge za posude na uređaju za kuhanje i najnižeg dijela kuhinjske nape ne smije biti niža od 50cmkada se radi o električnim štednjacima , a 65cmu slučaju plinskih štednjaka ili mješovitih.

Ukoliko uputstva za instalaciju aparata na plin govore da je potrebno održavati veću udaljenost, trebate ih se pridržavati.

Povezivanje s električnom strujom

Napon mreže treba odgovarati naponu koji je naveden na etiketi karakteristika koji se nalazi u unutrašnjosti kuhinjske nape. Ukoliko ima utikač, povežite kuhinjsku napu s jednim utikačem koja je u skladu s propisima na snazi i koji je postavljen na pristupačnom mjestu čak i nakon instalacije. Ako nije opremljen utikačem (direktno povezivanje s mrežom) ili utikač nije postavljen na pristupačnom mjestu, čak i nakon instalacije postavite dvopolan prekidač koji je u skladu s propisima i koji osigurava kompletno iskopčavanje s mreže u uvjetima kategorije br.3 o previsokom naponu , u skladu s pravilima o instalaciji.

Upozorenje! Prije nego što ponovno povežete kružni put kuhinjske nape s napajanjem mreže te provjerite pravilno funkcioniranje , uvijek dobro kontrolirajte je li kabl mreže bio pravilno montiran.

Kuhinjska napa je opremljena specijalnim kabelom za napajanje; u slučaju da dođe do oštećenja kabla možete ga zatražiti i dobiti od Tehničke potpore.

Montaža

Radi se o proizvodu koji ima ogromnu težinu, pokretanje i instalaciju tog proizvoda trebaju obaviti barem dvije ili više osoba.

Prije nego što počnete s postavljanjem:

- Provjerite da li proizvod koji ste kupili ima dimenzije koje su prikladne zoni koju ste

odabrali.

- Uklonite aktivni/e karbonski/e filter/e ukoliko je/su priložen/i (vidi i paragraf koji se odnosi na to). On/i se treba/ju ponovo montirati samo ukoliko koristite kuhinjsku napu u verziji koja filtrira.
- Provjerite da se u unutrašnjosti nape ne nalaze(radi praktičnijeg prijevoza opremni materijal (na primjer vrećice s vijcima, garancije itd) , to eventualno uklonite i sačuvajte.
- Ukoliko je moguće razdvojite i uklonite namještaj koji je ispod ili u blizini zone na koju se postavlja kuhinjska napa kako bi se olakšao pristup stropu ili zidu na koji se postavlja napa. Ukoliko to nije moguće, zaštitite na najbolji mogući način namještaj i sve ono što bi moglo biti oštećeno prilikom postavljanja nape. Izaberite ravnu površinu i pokrijte je zaštitnim pokrivačem jer ćete tamo prisloniti kuhinjsku napu i opremni materijal.
- Uvjerite se da se u blizini zone u kojoj ćete instalirati kuhinjsku napu (u zoni u kojoj je moguć pristup i kad ste završili s montiranjem nape) nalazi i utikač za struju i da je moguće povezati se s uređajem za izbacivanje dimova vani (samo Usisna verzija).
- Obavite sve potrebne zidarske radove (na primjer: instaliranje jednog utikača za struju i/ili otvora za prolazak ispušne cijevi).

Kuhinjska napa ima komadiće za pričvršćivanje koji su prikladni za skoro sve zidove ili stropove. Pored svega toga je potrebno se obratiti kvalificiranom stručnjaku koji će utvrditi prikladnost materijala vrsti zida ili stropa. Zid ili strop treba biti dovoljno čvrst kako bi podnio težinu kuhinjske nape.

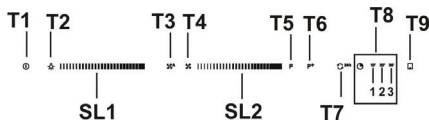
FUNKCIONIRANJE

Upotrebljavajte veću brzinu u slučaju velikog prisustva pare u kuhinji. Savjetujemo da uključite usisavanje 5 minuta prije nego što počnete s kuhanjem i da ostavite da djeluje nakon što ste završili s kuhanjem za još

otprilike 15 minuti.

Ovaj je model opremljen perimetralnom usisnom pločom.

Ploča je potrebna da bi se poboljšala učinkovitost kuhinjske nape.



T1 - ON/Stand By

- **odaberite T1 da biste pristupili, postavili i pokrenuli bilo koju funkciju kuhinjske nape:**

ikone za kontrolu koje može odabrati korisnik će se osvijetliti (svjetlo slabe jačine)

NAPOMENA = ikona T9 će ostati u svakom slučaju isključena ali budući da je ona indikator zasićenja, moći ćete u svakom slučaju pristupiti u postavljanje pomoću postupka opisanog u poglavlju "Stanje korištenja ugljen filtra/filtra za odstranjivanje masnoća".



T2 - ON/OFF Svjetlo



SL1 Povećanje/Smanjenje jačine svjetla

- pritisnite T2 da biste uključili svjetla
- dodirnite kontrolu prstima prema desnoj strani da biste povećali jačinu svjetla (**jačina 1 --- > jačina 9**);
- dodirnite kontrolu prstima prema lijevoj strani da biste smanjili jačinu svjetla (**jačina 9 --- > jačina 1**);

-pritisnite T2 da biste isključili svjetla
NAPOMENA = svjetlo se uključuje, po prvi put, po podrazumijevanim vrijednostima na jačini broj 1; naknadno će se uključiti po posljednjoj jačini postavljenoj prije isključivanja.



T3- Automatska Ventilacija

-pritisnite T3 da biste aktivirali funkciju automatske ventilacije

- brzina usisa će u početku biti na drugoj brzini nakon čega će se automatski prilagoditi od strane senzora.

-pritisnite T3 da biste deaktivirali automatsku ventilaciju
NAPOMENA= ako tijekom automatske ventilacije korisnik bude djelovao na drugim funkcijama koje postavljaju brzinu, funkcije automatske ventilacije će se deaktivirati.

POZOR = ukoliko se ne uspije ispravno spojiti senzor, motor se neće upaliti, i oglasit će se zvučni signal u trajanju od 10 sekundi.

NAPOMENA – posebni slučajevi rada senzora

- 1) ako senzor postavi brzinu " Ograničavanje vremena ili Ograničavanje vremena x2", poslije 5 min će se usis uvijek vratiti na devetu brzinu;
- 2) ako ne dođe do promjene brzine tijekom 10 min, kuhinjska napa će se isključiti a funkcija automatske ventilacije deaktivirati;

Odabir površine za kuhanje

Ova operacija optimizira rad kuhinjske nape u automatskoj ventilaciji; kada je motor isključen, postupite na sljedeći način:

- pritisnite T3 u trajanju od 5 sekundi: uključit će se T5 i T6.
- pritisnite T5 za odabir **Plinske površine za kuhanje**;
- pritisnite T6 za odabir **Električne površine za kuhanje**.

NAPOMENA=po podrazumijevanim vrijednostima je odabrana plinska površina

Kalibracija senzora

Ova je operacija važna za ispravan rad senzora koji regulira napu u načinu auto ventilacije; izvršava se:

- prilikom prvog paljenja nape;
 - prilikom odabira/zamjene ploče za kuhanje
 - svaki puta kada se primijeti nepravilan rada nape u načinu auto ventilacije.
- Poželjno je izvršiti kalibraciju u prostoriji

bez posebnih mirisa i bez radnji kuhanja u tijeku.

Za kalibraciju proslijediti kako slijedi:

- pritisnuti i držati pritisnuto T4 u trajanju od 5 sekundi s ugašenim motorom.

Kalibracija će trajati 15 minuta, sa:

- upaljenim motorom u drugoj brzini

- T4 koji svjetluca;

Kalibracija je uspješno okončana:

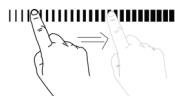
- motor se gasi

- T4 se gasi (svjetlo niske jakosti)

POZOR = za prekidanje kalibracije potrebno je pritisnuti i držati pritisnuto T4 u trajanju od 5 sekundi; kalibracija će biti ponuštena i istu će se trebati ponoviti.



T4 - ON/OFF Motora



SL2 - Povećanje/Smanjenje brzine motora

-pritisnite T4 da biste uključili motor

- dodirnite kontrolu prstima prema desnoj strani da biste povećali brzinu motora

(brzina 1 --- > brzina 9);

- dodirnite kontrolu prstima prema lijevoj strani da biste smanjili brzinu motora

(brzina 9 --- > brzina 1);

-pritisnite T4 da biste isključili motor

P

T5 - Ograničavanje vremena (intenzivna: brzina 10)

-pritisnite T5 da biste aktivirali funkciju ograničavanja vremena:

kuhinjska napa će ostati u trajanju od 5 minuta na brzini 10 nakon čega će se vratiti na onu prethodno postavljenu;

-pritisnite T5 da biste deaktivirali funkciju ograničavanja vremena.

P+

T6 - Ograničavanje vremena X2 (intenzivna : brzina 11)

-pritisnite T6 da biste aktivirali funkciju ograničavanja vremena

-kuhinjska napa će ostati u trajanju od 5

minuta na brzini 11 nakon čega će se vratiti na onu prethodno postavljenu;

-pritisnite T6 da biste aktivirali funkciju ograničavanja vremena.



T7-Funkcija "refresh (osvježavanje)"

-pritisnite T7 da biste aktivirali funkciju "refresh (osvježavanja)"

-nakon 50 minuta poslije isključivanja, kuhinjska napa će se automatski uključiti na brzini broj 1 u trajanju od 10 minuta pa će se onda ponovno isključiti.

- pritisnite T7 da biste deaktivirali funkciju "refresh (osvježavanja)"

NAPOMENA = funkcija je aktivna s osvjetljenim T7



T8 - Timer/Automatsko isključivanje

-pritisnite T8 da biste aktivirali funkciju (kada je kuhinjska napa ručno uključena - s ograničavanjem vremena ili automatskom ventilacijom),

10' - pri **prvom pritisku** postaviti će se odbrojač vremena koji će s isključiti nakon 10 minuta; NAPOMENA= funkcija je aktivna s osvjetljenim T8-1

20' - pri **drugom pritisku** postaviti će se odbrojač vremena koji će s isključiti nakon 20 minuta; NAPOMENA = funkcija je aktivna s osvjetljenim T8-2

30' - pri **trećem pritisku** postaviti će se odbrojač vremena koji će s isključiti nakon 30 minuta; NAPOMENA= funkcija je aktivna s osvjetljenim T8-3

nakon što ste odabrali željeno vrijeme, otpustite T8; odbrojavanje vremena će početi poslije 5 sekundi.

- na isteku postavljenog vremena, kuhinjska napa će se automatski isključiti



T9- Stanje uporabe ugljenog filtera

- da biste aktivirali funkciju

istovremeno pritisnite T8+T9 u trajanju od tri sekunde kada je kuhinjska napa isključena;

NAPOMENA=T9 će se osvijetliti, funkcija je aktivirana

- da biste deaktivirali funkciju

istovremeno pritisnite T8+T9 u trajanju od tri sekunde kada je kuhinjska napa isključena;

NAPOMENA = T9 treperi, funkcija je deaktivirana.

Signalizacija o zasićenju ugljen filtra se pojavljuje nakon 160 sati korištenja na način da T9 počinje treperiti; kada se pojavi ta signalizacija ugljen filter se mora zamijeniti.

Nakon što se izvrši održavanje:

- pritisnite T9 kada je kuhinjska napa isključena, da biste deaktivirali signalizaciju i ponovno otpočeli odbrojavanje glede učinkovitosti ugljen filtra.

- **Stanje uporabe filtera za masnoću**

- funkcija je uvijek aktivna

Signalizacija o zasićenju filtra za odstranjivanje masnoće se pojavljuje nakon 40 sati korištenja na način da T9 počinje treperiti;

kad se takav signal prikaže filter za odstranjivanje masnoća se mora oprati.

Nakon što se izvrši održavanje:

- pritisnite T9 kada je kuhinjska napa isključena, da biste deaktivirali signalizaciju i ponovno otpočeli odbrojavanje glede učinkovitosti filtra za odstranjivanje masnoće.

ODRŽAVANJE

Upozorenje! Prije bilo kakvog postupka čišćenja ili održavanja, iskopčajte kuhinjsku napu od napajanja strujom na način da izvadite utičnicu ili isključite opći prekidač kuće.

Čišćenje

Kuhinjska napa se treba često čistiti (barem isto tako često kao i filtri za uklanjanje masnoće), u unutrašnjosti i izvana. Koristite ovlaženu krpu s neutralnim deterdžentima u tekućem stanju.

Izbjegavajte uporabu proizvoda koji bi mogli grebati.

NE KORISTITE ALKOHOL!

Pozor: Nepoštivanje pravila o čišćenju aparata i pravila o zamjeni filtera povećava rizik od požara. Stoga se preporučuje

poštivanje sugeriranih uputstava.

Otklanjamo bilo kakvu odgovornost za eventualne kvarove na motoru, požar izazvan neodgovarajućim održavanjem ili nepoštivanjem navedenih upozorenja.

Ploča

Slika 10-11-12 _ 26-27-28

Očistite perimetralnu ploču za usis onoliko često koliko često čistite i filter za uklanjanje masnoće, koristite pri tome krpu i tekući deterdžent koji nije previše koncentriran. Nikada ne koristite abrazivne tvari .

Upozorenje! Pridržavajte s obje ruke panel kada ga skidate ili vraćate na njegovo mjesto da biste izbjegli njegovo padanje i na taj način nanošenje ozljeda ljudima ili

oštećenja predmeta.

Razmontaža:

- povucite panel (PREDNJA STRANA) odlučno prema dolje,
- gurnite ulijevo malu ručicu koja se nalazi na desnoj strani ploče,
- otkačite je od stražnjih zatvarača.

Čišćenje:

iPanel koji se koristi za usis se treba očistiti onoliko često koliko se čisti i filter za uklanjanje masnoće, koristite krpu koju ste ovlažili neutralnim tekućim deterdžentom. Izbjegavajte uporabu proizvoda koji sadrže sredstva koja grebu. NE KORISTITE ALKOHOL!

Montaža :

Panel se otraga treba zakačiti te pričvrstiti u prednjem dijelu zabijanjem u zatikače koji se nalaze na površini kuhinjske nape.

Upozorenje! uvijek dobro provjerite je li panel dobro pričvršćen na njegovom mjestu.

Filtar za masnoću

Slika 13-25

Zadržava čestice masnoće koje se stvaraju prilikom kuhanja.

Mora se očistiti barem jedanput mjesečno (ili kada sustav za indikaciju zasićenja filtara- ako ga predviđa model kojeg posjedujete- prikazuje tu potrebu), neagresivnim deterdžentima, u perilici posuđa na niskim temperaturama i korištenjem kratkog ciklusa pranja (maks.T: 70°C).

Pranjem u perilici posuđa, metalni dijelovi bi mogli izbljediti.

Filtar se mora sušiti u pećnici jedan sat na maks.temperaturi od 100°C ; u slučaju da filtari nakon toga ostane vlažan, ponovite operaciju.

Zamijenite filtari barem svako 2 godine.

Da biste skinuli filtari za uklanjanje masnoće povucite ručicu na opruge koja se otkvači.

Karbonski filtari (samo za filtracijsku verziju)

Slika 24

Zadržava neugodne mirise koji se stvaraju prilikom kuhanja.

Do zasićenosti ugljenog filtara dolazi nakon više manje produže upotrebe, ovisno o vrsti kuhinje i redovitosti čišćenja filtara za masnoću. U svakom slučaju, kartušu treba zamijeniti najviše svaka četiri mjeseca (ili kad sustav za pokazivanje zasićenosti filtara – ako postoji na modelu kojeg posjedujete – ukaže na potrebu za tim).

NE može se niti oprati, niti obnoviti.

Kružni karbonski filtari

Postavite po jedan sa svake strane na način da pokrije obje zaštitne rešetke pokretača motora pa onda okrećite u smjeru kazaljki na satu.

Što se tiče razmontaže okrećite u smjeru suprotnom od smjera kazaljki na satu.

Zamjena Lampe

Kuhinjska napa je opremljena sustavom rasvjete koji se bazira na tehnologiji INDIKACIONIH SVJETALA.

INDIKACIONA SVJETLA garantiraju optimalnu rasvjetu te trajnost 10 puta veću od tradicionalnih lampi a omogućuju i uštedu od 90% električne energije.

U svezi sa zamjenom, obratite se tehničkoj potpori.

Дайындаушы аспапты пайдалану барысында бұл нұсқауда белгіленген қолдану шарттарын сақтамағанның кесірінен болған олқылық өрт пен зақым үшін жауап бермейді. Сорғыш тек қана үйде пайдалануға болатындай етіп жобаланған.

Қапқақ осы кітапшада көрсетілген суреттерден өзгеше болып көрінуі мүмкін. Дегенмен, қолдану, техникалық қызмет көрсету және орнату нұсқаулары бірдей болады.

! Кезкелген уақытта бұл нұсқаумен пайдалану үшін ақтаған маңызды. Бұйым сатылған, тапсырған жұмыс жойылған кезде ол онымен бірге қалғанына көз жеткізіңіз.

! Нұсқауды мұқият оқыңыз: онда

бұйымды қондыру, пайдалану және қауіпсіздік жөнінде маңызды мәлімет бар.

! Бұйымның электрондық немесе механикалық конструкциясында немесе сорғыш вентиляциялық каналдарында ешқандай да өзгерістер жасамаңыз.

! Орнатуды орындамас бұрын берілген барлық құрамдастардың зақымдалмағанын тексеріңіз немесе орнатуды жалғастырмаз бұрын делдалға хабарласыңыз.

Ескерту: "(*)" белгіленген бөлшектер қосымша аксессуар болып табылады және тек кейбір сатып алған үлгілерде ғана болады, немесе қамтамасыз етілмейді, онда бөлек алу қажет.



ЕСКЕРТУЛЕР

скерту! Аспапты қондыру операциясы толық аяқталмағанша электр желісіне қоспаңыз! Тазалау мен күту операциясына кіріспестен бұрын вилканы шығарып немесе электр желісінің ортақ ажыратқышынан суырып сорғышты желіден ажыратыңыз.

Барлық тазалау мен күту операциясын істеу барысында жұмыс қолғабын киіңіз!

Балалар мен ақыл есі кем адамдарға немесе жеткілікті білмейтін, тәжірибесі жоқ адамдарға, егер бақылаусыз болса, немесе егер олардың қауіпсіздігіне жауапты адам жағынан аспапты қолдану үйретілмесе бұл аспаппен қолдану жарамайды.

Аспаппен ойнамау үшін балаларды қараусыз қалдырмаңыз.

Егер торы дұрыс қондырылмаса сорғышты пайдаланбаңыз!

Әдейі ескертілмеген жағдайда сорғышты тіреу жазықтығы ретінде қолдануға тыйым салынады.

Ас үйде сорғышты газбен жанатын және басқа жанармай арқылы жанатын басқа аспаптармен қолданған кезде бөлменің ауа айналымын тиісті түрде қамтамасыз етіңіз.

Сорылған ауа газбен жанатын немесе басқа жанармай арқылы жанатын аспаптардан түтін шығаруға арналған

ауаөткізгіш арқылы кері сыртқа шығарылмауы тиіс.

«Жалынның астында» пісірілетін тағамдарды дайындауға мүлдем тыйым салынады, себебі жалын фильтрлерге зақым келтіріп өрттің пайда болуына әкелуі мүмкін, сондықтан бұл әдістен аулақ болыңыз.

Қатты қызып кеткен майдың тұтануы мүмкін болғандықтан майда қуырылатын тағамдар әрдайым бақылауда болуы тиіс.

Пісіруге арналған басқа құралдармен бірге қолданған кезде аспаптың жетімді бөліктері қатты қызуы мүмкін.

Техникалық шаралар мен түтін шығаруда техникалық қауіпсіздік шарттары жөнінде білікті жергілікті әкімшілік белгілеген алдын алу тәртіп ережелерін сақтаңыздар!

Сорғышты ішінен және сыртынан мерзімді тазалап тұру қажет (берілген нұсқауда белгіленген шарттарға сәйкес АЙЫНА БІР РЕТ).

Нұсқаудағы сорғышты тазалау мен фильтрлерді тазалап ауыстыру ережелерін сақтамау өрттің пайда болуына әкелуі мүмкін.

Электр тоғы соғуы мүмкін болғандықтан дұрыс қондырылмаған лампышасымен сорғышты пайдаланбаңыз және қалдырмаңыз.

Біз аспапты пайдалану барысында бұл нұсқауда белгіленген қолдану шарттарын сақтамағанның кесірінен болған олқылық өрт пен зақым үшін жауап бермейміз.

Электрлік және электрондық аспаптарды қайта пайдаға асыру жөніндегі 2002/96/EC Европалық директивке (WEEE) сәйкес берілген өнім таңбаланды.

Берілген өнімді дұрыс қайта пайдаға асыруды қамтамасыз етумен, Сіз қоршаған ортаға және адам денсаулығына кері әсерін тигізу ді болдырмауға көмектесесіз.

Аспаптағы немесе жолдама құжаттағы



■ таңбасы берілген аспапты қайта пайдаға асыруда әдеттегі тұрмыстық қалдық ретінде игеруге болмайтынын көрсетеді. Оның орнына электрлік және электрондық аспаптарды қайта пайдаға асыруға арналған қабылдау пунктіне тапсыру керек.

Бұзуға тапсыру аспапты қайта пайдаға асыру жөніндегі жергілікті ережелерге сәйкес шығарылуы тиіс.

Бұндай өнімдерді пайдалану, қайта пайдаға асыру ережелері жөнінде толық ақпаратты жергілікті әкімшілік орындарынан, қалдықтарды қайта пайдаға асыру қызметінен немесе берілген өнімді Сіз сатып алған дүкенен ала аласыз.

Құрылғы келесілерге сай жобаланған, сыналған және жасап шығарылған:

- Қауіпсіздік: EN/IEC 60335-1; EN/IEC 60335-2-31, EN/IEC 62233.
- Өнімділік: EN/IEC 61591; ISO 5167-1; ISO 5167-3; ISO 5168; EN/IEC 60704-1; EN/IEC 60704-2-13; ISO 3741; EN 50564; IEC 62301.
- ЭМҰ: EN 55014-1; CISPR 14-1; EN 55014-2; CISPR 14-2; EN/IEC 61000-3-2; EN/IEC 61000-3-3.

Қоршаған ортаға әсерді азайту үшін дұрыс пайдалану туралы нұсқаулар:

Әзірлеуді бастағанда қапқақты ең аз жылдамдықпен қосыңыз және әзірлеу аяқталғаннан кейін біраз минут бойы жұмыс істетіңіз. Жылдамдықта тек түтіннің және будың үлкен мөлшері жағдайында арттырыңыз және күшейту жылдамдығын(қтарын) тек шекті жағдайларда пайдаланыңыз. Жақсы жағымсыз иісті азайту тиімділігін сақтау үшін қажет болғанда көмір сүзгісін(лерін) ауыстырыңыз. Жақсы май сүзгісі тиімділігін сақтау үшін қажет болғанда май сүзгісін(лерін) ауыстырыңыз. Тиімділікті оңтайландыру және шуды барынша азайту үшін осы нұсқаулықта көрсетілген өткізу жүйесінің ең үлкен диаметрін пайдаланыңыз.

ЕСКЕРТУ! Бұрандаларды немесе бекітуші құрылғыны осы нұсқауларға сәйкес орнатпау электрлік ток соғудың қаупін тудырады.

ПАЙДАЛАНУ

Сорғыш сыртқа ауа бұрғышы бар тарту желдеткіш ретінде, немесе ішкі қайта айналу сүзгіші ретінде пайдалануға арналған.



Түтін шығару құбырының нұсқасы

Бу сыртқа біріктіруші фланецке қосылған сорғыш құбыр арқылы шығарылады.

Сорғыш құбырдың диаметрі біріктіруші сақинаның диаметрімен теңдес болу керек.

Назар аударыңыз! Сорғыш құбыры сорғыш жинақтамасымен жеткізілмейді, оны бөлек сатып алу керек.

Ауаны сыртқа жақсырақ шығару үшін, көлбеу қабырғада құбырды азғана (шамамен 10°) көтеріңкіреу керек.

Сорғышты қабырғадағы сорғыш құбырлары

мен ауа шығаратын тесіктердей, сол диаметрдегі тесіктерге қосыңыз (біріктіруші фланец).

Қабырғадағы сорғыш құбырлары мен кемдеу диаметрдегі тесікті пайдалану, сору қуатын нашарлатып, гүрлдеуін күшейтеді.

! Қажетті минималды ұзындықтағы түтікті қолданыңыз.

! Барынша көп иілімі бар түтікті қолданыңыз (иілімнің максималды бұрышы: 90°).

! Түтіктің көлденең қимасында түбегейлі өзгерістерді болдырмаңыз.

! Түтікті ішінде мүмкін болғанша бірқалыпты қолданыңыз.

! Түтік сертификатталған материалдан жасалуы тиіс.



Сүзгі нұсқасы

Ол үшін бір көмір сүзгісі қажет, оны әдеттегі сатушылардан алуға болады. Сүзгі шығарылған ауаны жоғарғы шығыс

торы арқылы бөлмеге қайта жіберу алдыда оны май мен иістерден тазартады.

ОРНАТУ

Сорғыштың төменгі қыры мен ыдыс астындағы тіреуіш жазықтығының ара қашықтығы электр плитасы үшін 50см, ал газ немесе біріктірілген плиталар үшін 65см ден кем болмауы тиіс.

Егер нұсқауда газ плитасын орнатуға артығырақ ара қашықтық белгіленген болса, оны ескеріңіз.



Электр қосылым

Желінің кернеуі аспаптың ішінде орналасқан тақтайшада белгіленген техникалық деректердей кернеуге сәйкес келуі керек. Егер сорғыш вилкамен жабдықталған болса, орнатылғаннан кейін де істеуге болатын, қол жетерлік жерде болуы тиіс, істеп тұрған ережелерге сәйкес алмалы-салмалы штепсельге сорғышты қосыңыз. Егер сорғыш вилкамен жабдықталмаған болса (желіге тура қосылу), немесе алмалы-салмалы штепсель орнатылғаннан кейін де қол жетерлік жерде болмаса, онда орнату нұсқауына сәйкес 3-дәрежедегі асқын кернеуді болдырмайтын және желінің толық ашылуын қамтамасыз ететін тиісті екіполюстік ажыратқышты пайдаланыңыз.

ЕСКЕРТУ! қорек желісіне сорғыштың электрлік жүйесін қосу алдында қорек кабелі дұрыс монтаждалғанына көз жеткізіңіз.

Суыру қалпағы арнайы нәр беруші сымжелімен жабдықталған. Сымжелі бұзылған жағдайда оны ауыстыру үшін тиісті қызмет көрсету орталықтарына барыңыз.

Жинақ

Ауыр зат; қақпақты ұстау және орнату үшін кемінде екі адам қажет.

Орнатуды бастау алдында:

- Өнімнің өлшемі орнату орны үшін дұрыс екенін тексеріңіз.
- Белсенді көмір сүзгісін(лерін) (қамтылған болса) (басқа жерді қараңыз) алыңыз. Қақпақтың сүзгі

нұсқасын пайдаланыңыз келсе, оны/оларды алу керек.

- Ішінде бұрандалар, кепілдік картасы, т.б. сияқты бар сөмкелер сияқты қақпақ ішіндегі қосалқы құралдарды (сонда оңай тасымалдау үшін орналастырылған) тексеріңіз. Оларды алып, қауіпсіз орында сақтаңыз.
- Мүмкін болса, ең жақсы мүмкін қатынас болуы үшін орнату орнының (қабырға немесе төбе) астындағы және айналасындағы барлық құрылғыларды ажыратыңыз және алыңыз.. Я болмаса, осы аумақтағы кез келген құрылғыларды және басқа бөліктерді қорғаңыз. Тегіс бетті таңдаңыз, оны қақпақпен қорғаңыз және оған қақпақ пен оның қосалқы құралдарын қойыңыз.
- Содан кейін маңайда қақпақ орнатылғаннан кейін әлі қол жеткізуге болатын және сыртқа түтін шығару құбырын жалғауға болатын (тек түтін шығаратын құбыр нұсқасында) розетка бар екенін тексеріңіз.
- Кез келген қажет қалау жұмысын (мысалы, розетканы және түтін шығару құбырына арналған тесікті орнату) орындаңыз.

Сүзгі көптеген қабырға/төбе түрлеріне сәйкес келетін бекіткіштермен (фиксаторлармен)

қамтамасыздандырылған. Алайда, материалдар берілген қабырға/төбе түріне сәйкестігіне көз жеткізу үшін білікті маманға жолығыңыз. Сүзгі салмағын көтере алатындай қабырға/төбе жеткілікті мықты болуы керек.

ПАЙДАЛАНУ

Астың булану концентрациясы едәуір көбейген кезінде, сорғыштың қарқынды тәртібін пайдаланыңыз. Біз сорғышты тамақ пісіру алдында 5 мин бұрын қосуға, және пісіріп болғаннан кейін 15мин қосып қалдыруға кеңес береміз.

Бұл үлгі переметриалық сорып алатын панельмен жабдықталған. Панель сорғыштың функционалдығын арттырады.



T1 - ҚОСУЛЫ/Күту режимі

- **T1 тармағын қақпақтың кез келген функциясына қатынасу, орнату және іске қосу үшін тандаңыз:**

пайдаланушы таңдай алатын басқару белгішелері жанады (қарқындылығы төмен жарық)

NB = T9 белгішесі өшірулі қалады, өйткені бұл қанығу көрсеткіші. Деенмен, «Көмір сүзгіні/май сүзгісін пайдалану күйі» ежесінде сипатталған процедураны орындау арқылы параметрлерге қатынасу мүмкін болмады.



T2 - Жарық ҚОСУЛЫ/ӨШІРУЛІ



SL1 - Жарық қарқындылығын арттыру/азайту

- жарықтарды қосу үшін T2 түймесін басыңыз

- жарық қарқындылығын арттыру үшін саусақты басқару тетігінің үстінде оңға жылжытыңыз (**1-қарқындылық --- > 9-қарқындылық**);

- жарық қарқындылығын азайту үшін саусақты басқару тетігінің үстінде солға жылжытыңыз (**9-қарқындылық --- > 1-қарқындылық**);

- жарықтарды өшіру үшін T2 түймесін басыңыз

NB = 1-қарқындылықта әдепкі бойынша жарық бірінші рет қосылады; кейін ол өшірілген кезде болған қарқындылықпен жанады.



T3 - Автоматты түрде желдету

- автоматты түрде желдету функциясын белсендіру үшін T3 түймесін басыңыз

- сору жылдамдығы басында екінші жылдамдықтан басталады, содан кейін оны датчик автоматты түрде орнатады. - автоматты түрде желдетуді өшіру үшін T3 түймесін басыңыз

NB = пайдаланушы автоматты түрде желдету кезінде жылдамдықты реттейтін басқа функцияларды пайдаланса, автоматты түрде желдету функциясы өзін-өзі өшіреді.

NB =

датчик д±рыс жал“анбаса, >оз“алт>ыш >о сылмайды жЩне акустикалы) сигнал 10 секунд бойы естіледі.

NB - датчик жұмысының арнайы жағдайлары

1) егер датчик «Аралық немесе аралық x2» жылдамдығын орнатса, сору 5

минуттан кейін тоғызыншы жылдамдыққа оралады;
2) егер 10 минут бойы жылдамдық өзгерістері болмаса, қақпақ өшеді және автоматты түрде желдету функциясы өшеді;

Төлкені таңдау

Бұл автоматты түрде желдету режиміндегі қақпақ жұмысын оңтайландырады;

қозғалтқыш өшірулі күйде келесі әрекеттерді орындаңыз:

- T3 түймесін 5 секунд бойы басыңыз:

T5 және T6 қосқыштары қосулы.

- T5 түймесін **Gas cooktop (Газ плитасының беті)** параметрін таңдау үшін басыңыз;

T6 түймесін **Electric cooktop (Электр плитасының беті)** параметрін таңдау үшін басыңыз:

NB = әдепкі бойынша газ плитасының беті таңдалады

Датчикті калибрлеу

Бұл Щрекет автоматты желдету режимінде »аптаманы реттейтін датчикті дұрыс жұмысы үшін маңызды;

оны келесі жағдайларда орындау керек:

- »аптаманы бірінші рет »ос»анда

- плитаны таңдағанда/ізгергенде

- автоматты желдету режимінде »аптаманы кез келген »аулы»ы аны»тал»анда

Mімкін болса, калибрлеуді «Щзірлеу Щрекеттері» орындалып жатп»ан иіссіз ортада орындаңыз.

Датчикті калибрлеу үшін келесі Щрекеттерді орындаңыз:

- »оз»алт»ыш ішірулі күйде T4 түймесін 5 секунд бойы басыңыз.

Калибрлеу келесілер болып 15 минут»а созылады:

- жылдамдық»а сай »оз»алт»ыш »осыл»ан

- T4 жыпылы»тауда;

Калибрлеу дұрыс орындалса:

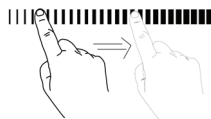
- »оз»алт»ыш ішеді

- T4 ішеді (»ар»ындылы»ы тиімен жары»)

NB = калибрлеуді »от»ату үшін T4 түймесін 5 секунд бойы басыңыз; калибрлеу нЩ тиісесі болдырылмайды жЩне калибрлеуді »айталау керек болады.



T4 - Қозғалтқыш ҚОСУЛЫ/ӨШІРУЛІ



SL2 - Қозғалтқыш жылдамдығын арттыру/азайту

- қозғалтқышты қосу үшін T4 түймесін басыңыз

- қозғалтқыш жылдамдығын арттыру үшін саусақты басқару тетігінің үстінде оңға жылжытыңыз(**1-жылдамдық --- > 9-жылдамдық**);

- қозғалтқыш жылдамдығын азайту үшін саусақты басқару тетігінің үстінде солға жылжытыңыз(**9-жылдамдық --- > 1-жылдамдық**);

- қозғалтқышты өшіру үшін T4 түймесін басыңыз

P

T5 - Аралық

(қарқынды : 10-жылдамдық)

- аралық функциясын белсендіру үшін T5 түймесін басыңыз:

қақпақ 10-жылдамдықта 5 минут бойы қалады, содан кейін алдыңғы параметрге оралады;

- аралық функциясын өшіру үшін T5 түймесін басыңыз.

P+

T6 - X2 аралығы

(қарқынды : 11-жылдамдық)

- аралық функциясын белсендіру үшін T6 түймесін басыңыз:

- қақпақ 11-жылдамдықта 5 минут бойы қалады, содан кейін алдыңғы параметрге оралады;

- аралық функциясын өшіру үшін T6 түймесін басыңыз.

↻ 24h

T7 - Жаңарту функциясы

- жаңарту функциясын белсендіру үшін T7 түймесін басыңыз

- өшіргеннен 50 минуттан кейін қақпақ 1-жылдамдықта 10 минутқа қайтадан

автоматты түрде қосылады, содан кейін қайтадан өшеді.

- жаңарту функциясын өшіру үшін T7 түймесін басыңыз

NB = функция T7 жанғанда белсенді



T8 - Таймер/автоматты түрде өшіру

- функцияны белсендіру үшін T8 түймесін басыңыз (қақпақ қосулы кезде қолмен — аралық немесе автоматты түрде желдету функцияларымен емес),

10' - **бірінші рет басқанда** уақыт 10 минуттан кейін өшіруге орнатылады;

NB = функция T8-1 жанғанда белсенді болады

20' - **екі рет басқанда** таймер 20 минуттан кейін өшіруге орнатылады;

NB = функция T8-2 жанғанда белсенді болады

30' - **үш рет басқанда** таймер 30 минуттан кейін өшіруге орнатылады;

NB = функция T8-3 жанғанда белсенді болады

қажет уақытта таңдағаннан кейін T8 түймесін жіберіңіз; кері санақ 5 секундтан кейін басталады.

- орнатылған уақыт өткеннен кейін қақпақ автоматты түрде өшеді



T9 -

Көмір сізгісін пайдалану кйі

- функцияны белсендіру үшін

қақпақ өшірулі күйде T8+T9 түймелерін үш секунд бойы бір уақытта басыңыз; NB = T9 жанады, функция белсендіріледі

- функцияны өшіру үшін

қақпақ өшірулі күйде T8+T9 түймелерін үш секунд бойы бір уақытта басыңыз; NB = T9 жыпылықтайды, функция өшіріледі.

Көмір сүзгісінің қанығуы туралы

ескерту 160 сағат пайдаланудан кейін көрсетіледі және ол туралы T9 жыпылықтауы сигнал береді; бұл ескерту көрсетілгенде көмір сүзгісін ауыстыру керек.

Техникалық қызмет көрсетуден кейін:

- ескертуді өшіру үшін қақпақ өшірулі күйде T9 түймесін басыңыз, сөйтіп көмір сүзгісінің тиімділігіне қатысты кері санақты қайта бастаңыз.

- Май сізгісін пайдалану кйі

- функция Щрашан белсенді

Май сүзгісінің қанығуы туралы

ескерту 40 сағат пайдаланудан кейін көрсетіледі және ол туралы T9 жануы сигнал береді;

бұл ескерту көрсетілгенде май сүзгісін жуу керек.

Техникалық қызмет көрсетуден кейін:

- ескертуді өшіру үшін қақпақ өшірулі күйде T9 түймесін басыңыз, сөйтіп май сүзгісінің тиімділігіне қатысты кері санақты қайта бастаңыз.

Ескерту! Кез келген тазалау немесе техникалық қызмет ету операциясын жасаудан бұрын, вилканы шығарып немесе бөлменің басты ажыратқышын суырып сорғышты электр желісінен ажыратыңыз.

Тазалау

Сорғыш ішінен және сыртынан жиі тазаланып тұруы қажет (кем дегенде шамамен майды ұстап қалатын фильтрді тазалау мерзіміне сәйкес). Тазалау үшін бейтарап жуғыш затпен суланған арнайы шүберекті пайдаланыңыз. Абразиялық қоспасы бар затты пайдаланбаңыз.

СПИРТТІ ПАЙДАЛАНБАҢЫЗ!

Ескерту: Фильтрді ауыстыру және аспапты тазалау ережелерінің сақталынбауы өрттің пайда болуына әкелуі мүмкін. Сондықтан берілген нұсқаумен пайдалануға кеңес береміз.

Жоғарыда көрсетілген ескертулерді сақтамағандықтан немесе дұрыс емес жөндеу салдарынан болған өрт немесе қозғауыштың бүлінуіне байланысты барлық жауапкершілік алынады.

Тақта

10-11-12 _ 26-27-28 сурет

Жұмсақ шүберекті және араластырылған жуғыш затты пайдаланып, түтін шығару құбырының көлемді тақтасын май сүзгісімен бірдей жиілікпен тазалаңыз. Ешқашан абразивті тазалау өнімдерін пайдаланбаңыз.

Назар аударыңыз! Құлауын және жарақат немесе зиян тигізуін болдырмау үшін орнатқанда немесе алғанда тақтаны екі қолмен ұстаңыз.

Алу:

- тақтаны (АЛДЫҢҒЫ ЖАҚ) төмен қарай қатты тартыңыз,
- тақтаның оң жағындағы шағын тұтқаны солға итеріңіз,
- оны артқы ілмектерден ажыратыңыз..

Тазалау

Жұмсақ шүберекті және бейтарап сұйық жуғыш затты пайдаланып, түтін шығару құбырының тақтасын май сүзгісімен бірдей жиілікпен тазалаңыз.

Ешқашан абразивті тазалау заттарын пайдаланбаңыз.

АЛКОГОЛЬДІ ПАЙДАЛАНБАҢЫЗ!

Жинақ

Тақтаны ілмектеріне іліңіз және қақпақ алдындағы істіктерге бекітіңіз.

Назар аударыңыз! Өрқашан тақтаның берік түрде бекітілгенін тексеріңіз.

Май сүзгісі

13-25-сурет

Ас дайындаудағы май бөлшектерін ұстап қалады.

Сүзгіні кемінде айына бір рет (немесе сүзгінің қанығу индикаторы бар болса, қажет болғанда) агрессивті емес жуғыш затпен ыдыс жуу машинасында қысқа, салқын бағдарламада тазалау керек. (Ең жоғары температура: 70°C)

Сүзгіні ыдыс жуу машинасында жуу оның металл бөліктерінің өңсізденуіне әкелуі мүмкін.

Сүзгіні духовкада 100°C-тан аспайтын температурада бір сағат бойы кептіріңіз; егер осыдан кейін сүзгі әлі дымқыл болса, кептіру циклын қайталаңыз.

Сүзгіні кемінде 2 жыл сайын ауыстырыңыз.

Май сүзгісін алып тастау үшін серіппелі босату тұтқасын тартыңыз

Белсенді көмір сүзгісі (тек сүзгі бар нұсқада)

24 сурет

Ас пісірген кезде жарамсыз иісті ұстап қалады.

Көмір фильтрінің қанығуы, асүйдің түрі мен көмір фильтрінің жүйелі тазаланылуына байланысты ұзақ уақыт қолданғаннан кейін болады. Қандай жағдай болмасын, картриджді кемінде 4 ай сайын ауыстырып тұру қажет (немесе фильтрдің қанығу индикатор жүйесі, егер сіздің моделіңізге орнатылған болса, ауыстырудың қажет екенін көрсеткен жағдайда).

Жууға немесе қалпына келтіруге БОЛМАЙДЫ.

Дөңгелек көмір сүзгісі

Қозғалтқыштың қалақты дөңгелегінің торалына біреуін орнатыңыз, сөйтіп оларды сағат тілімен бұраңыз.

Алу үшін оларды сағат тіліне кері бұраңыз.

Шамдарды ауыстыру

Корпус жарық диод технологиясына негізделген жарық жүйесімен жабдықталған.

Жарық диодтары оңтайлы жарықты, әдеттегі шамдардан 10 есе артық ұзақтықты қамтамасыз етеді және 90% электр энергиясын сақтауға мүмкіндік береді.

Ауыстыру үшін техникалық қызмет көрсету бөліміне хабарласыңыз.

Die Anweisungen, die in diesem Handbuch gegeben werden, müssen strikt eingehalten werden. Es wird keinerlei Haftung übernommen für mögliche Mängel, Schäden oder Brände der Dunstabzugshaube, die auf die Nichtbeachtung der Vorschriften in diesem Handbuch zurückzuführen sind. Die Dunstabzugshaube wurde für die Absaugung der beim Kochen entstehenden Dünste und Dämpfe entwickelt. Sie ist nur für den Hausgebrauch geeignet.

Die Dunstabzugshaube kann anders aussehen als auf den Abbildungen in der vorliegenden Bedienungsanleitung.

Die Bedienungsanleitungen, die Wartung und die Installation sind aber gleich.

! Die Bedienungsanleitung muss aufbewahrt werden, damit jederzeit ein Nachschlagen möglich ist. Bei Verkauf, Abtretung oder Umzug muss die

Bedienungsanleitung immer beim Produkt bleiben.

- ! Die Bedienungsanleitung muss aufmerksam gelesen werden, da sie wichtige Informationen über Installation, Gebrauch und Sicherheit enthält.
- ! Es dürfen keine elektrischen oder mechanischen Änderungen am Gerät oder an den Abluftleitungen vorgenommen werden.
- ! Vergewissern Sie sich vor der Installation, dass das Gerät keine Transportschäden aufweist. Bei auftretenden Problemen setzen Sie sich bitte mit Ihrem Händler in Verbindung.

Hinweis: Die mit dem (*) gekennzeichneten Teile sind Zubehörteile, die nur bei einigen Modellen im Lieferumfang enthalten sind oder Teile, die nicht im Lieferumfang enthalten sind, und somit extra erworben werden müssen.



WARNUNG

Achtung! Das Gerät nicht an das Stromnetz anschließen, solange die Installation noch nicht abgeschlossen ist.

Vor Beginn sämtlicher Reinigungs- oder Wartungsarbeiten muss das Gerät durch Ziehen des Steckers oder Betätigen des Hauptschalters der Wohnung vom Stromnetz getrennt werden.

Bei allen Installations- und Instandhaltungsarbeiten immer Schutzhandschuhe tragen.

Kinder nicht mit dem Gerät spielen lassen.

Erwachsene und Kinder dürfen nie unbeaufsichtigt das Gerät benutzen,
 – wenn sie körperlich oder geistig dazu nicht in der Lage sind,
 – oder wenn ihnen Wissen und Erfahrung fehlen, das Gerät richtig und sicher zu bedienen.

Die Dunstabzugshaube niemals ohne korrekt montiertes Gitter in Betrieb setzen!

Die Dunstabzugshaube darf NIEMALS als Abstellfläche verwendet werden, sofern dies nicht ausdrücklich angegeben wird.

Der Raum muss über eine hinreichende Belüftung verfügen, wenn die Dunstabzugshaube mit anderen gas- oder brennstoffbetriebenen Geräten gleichzeitig

verwendet wird.

Bei gleichzeitigem Betrieb der Dunstabzugshaube im Abluftbetrieb und gas- oder brennstoffbetriebenen Geräten darf im Aufstellraum gas- oder brennstoffbetriebenen Geräten der Unterdruck nicht größer als 4 Pa (4×10^{-5} bar) sein.

Die angesaugte Luft darf nicht in Rohre geleitet werden, die für die Ableitung der Abgase von gas- oder brennstoffbetriebenen Geräten genutzt werden.

Es ist strengstens verboten, unter der Haube mit offener Flamme zu kochen.

Eine offene Flamme beschädigt die Filter und kann Brände verursachen und muss deshalb strikt vermieden werden.

Das Frittieren muss unter Aufsicht erfolgen, um zu vermeiden, dass das überhitzte Öl Feuer fängt.

Zugängliche Teile können beim Gebrauch mit Kochgeräten heiß werden.

In Bezug auf technische Maßnahmen und Sicherheitsmaßnahmen für die Ableitung der Abluft sind die Vorschriften der zuständigen örtlichen Behörden strengstens einzuhalten.

Die Haube muss regelmäßig innen und außen gereinigt werden (MINDESTENS EINMAL IM

MONAT, diesbezüglich sind in jedem Fall die ausdrücklichen Angaben in der Wartungsanleitung dieses Handbuchs zu beachten).

Eine Nichtbeachtung der Vorschriften zur Reinigung der Haube sowie zum Auswechseln und Reinigen der Filter führt zu Brandgefahr.

Um das Risiko eines Stromschlages zu vermeiden, darf die Dunstabzugshaube ohne richtig eingesetzte Lampen nicht betrieben werden.

Es wird keinerlei Haftung übernommen für Fehler, Schäden oder Brände des Gerätes, die durch Nichteinhaltung der in diesem Handbuch aufgeführten Anweisungen verschuldet wurden.

In Übereinstimmung mit den Anforderungen der Europäischen Richtlinie 2002/96/EG über Elektro- und Elektronik-Altgeräte (WEEE) ist vorliegendes Gerät mit einer Kennzeichnung versehen.

Sie leisten einen positiven Beitrag für den Schutz der Umwelt und die Gesundheit des Menschen, wenn Sie dieses Gerät einer gesonderten Abfallsammlung zuführen. Im unsortierten Siedlungsmüll könnte ein solches Gerät durch unsachgemäße Entsorgung negative Konsequenzen nach sich ziehen.

Auf dem Produkt oder der beiliegenden Produktdokumentation ist folgendes Symbol



einer durchgestrichenen Abfalltonne abgebildet. Es weist darauf hin, dass eine Entsorgung im normalen Haushaltsabfall nicht zulässig ist. Entsorgen Sie dieses Produkt im Recyclinghof mit einer getrennten Sammlung für Elektro- und Elektronikgeräte. Die Entsorgung muss gemäß den örtlichen Bestimmungen zur Abfallbeseitigung erfolgen. Bitte wenden Sie sich an die zuständigen Behörden Ihrer Gemeindeverwaltung, an den

lokalen Recyclinghof für Haushaltsmüll oder an den Händler, bei dem Sie dieses Gerät erworben haben, um weitere Informationen über Behandlung, Verwertung und Wiederverwendung dieses Produkts zu erhalten.

Gerät entwickelt, getestet und hergestellt nach:

•Safety: EN/IEC 60335-1; EN/IEC 60335-2-31, EN/IEC 62233.

•Performance: EN/IEC 61591; ISO 5167-1; ISO 5167-3; ISO 5168; EN/IEC 60704-1; EN/IEC 60704-2-13; ISO 3741; EN 50564; IEC 62301.

•EMC: EN 55014-1; CISPR 14-1; EN 55014-2; CISPR 14-2; EN/IEC 61000-3-2; EN/IEC 61000-3-3. Empfehlungen für eine korrekte Verwendung, um die Umweltbelastung zu verringern: Schalten Sie Haube beim Kochbeginn bei kleinster Geschwindigkeit EIN und lassen Sie die Haube einige Minuten nachlaufen, wenn Sie mit dem Kochen fertig sind. Erhöhen Sie die Geschwindigkeit nur bei großen Mengen von Kochdunst und Dampf und benutzen Sie die Intensivstufe(n) nur bei externen Situationen. Wechseln Sie die Kohlefilter, wenn notwendig, um eine gute Geruchsreduzierung zu gewährleisten. Säubern Sie die Fettfilter, wenn notwendig, um eine gute Fettfiltereffizienz zu gewährleisten. Verwenden Sie den in der Gebrauchsanweisung angegebenen grössten Durchmesser des Luftaustrittssystems, um die Leistungsfähigkeit zu optimieren und die Geräuschentwicklung zu minimieren.

WARNING! Erfolgt die Installation der Schrauben oder Befestigungsvorrichtungen nicht entsprechend den vorliegenden Anweisungen, führt dies zu Gefahr durch Stromschlag.

BETRIEBSART

Die Haube kann sowohl als Abluftgerät als auch als Umluftgerät eingesetzt werden.



Abluftbetrieb

Die Luft wird mit Hilfe eines Rohrs ins Freie geleitet, das am Abluftstutzen angebracht wird.

Das Abluftrohr wird nicht mitgeliefert und muss separat erworben werden.

Das Abluftrohr muss den gleichen Durchmesser wie der Abluftstutzen aufweisen.

Das Abluftrohr auf den waagrechten Strecken leicht nach oben geführt werden (ca. 10%), damit die Luft ungehindert ins Freie abgeleitet werden kann.

Hinweis: Sollte die Dunstabzugshaube mit Aktivkohlefilter versehen sein, so muss dieser entfernt werden.

Die Dunstabzugshaube an Abluftröhre und Abluftöffnungen in der Wand anschließen, die den gleichen Durchmesser haben wie der Abluftstutzen (Anschlussflansch).

Die Benutzung von Röhren und Abluftöffnungen mit geringerem Durchmesser verursacht eine Verringerung der Abluftleistung und eine drastische Zunahme der Geräuschentwicklung.

Bei Nichtbeachtung der Anweisungen übernimmt der Hersteller keine Haftung.

! Ein möglichst kurzes Rohr verwenden.

! Ein Rohrsystem mit einer möglichst geringen Anzahl von Krümmungen verwenden (max. Winkel der Krümmung:

90°).

- ! Starke Änderungen des Rohrdurchmessers sind zu vermeiden.
- ! Die Innenfläche der Rohrs muss so glatt wie möglich sein.
- ! Verwenden Sie ausschließlich Rohre aus zugelassenen Materialien.



Umluftbetrieb

Es muss ein Aktivkohlefilter verwendet werden, der im Fachhandel erhältlich ist.

Der Aktivkohlefilter reinigt die angesaugte Luft von Fettpartikeln und Kochdünsten, bevor diese durch das obere Gitter in die Küche zurückströmt.

BEFESTIGUNG

Der Abstand zwischen der Abstellfläche auf dem Kochfeld und der Unterseite der Dunstabzugshaube darf 50cm im Fall von elektrischen Kochfeldern und 65cm im Fall von Gas- oder kombinierten Herden nicht unterschreiten.

Wenn die Installationsanweisungen des Gaskochgeräts einen größeren Abstand vorgeben, ist dieser zu berücksichtigen.



Elektrischer Anschluss

Die Netzspannung muss der Spannung entsprechen, die auf dem Betriebsdatenschild im Innern der Haube angegeben ist. Sofern die Haube einen Netzstecker hat, ist dieser an zugänglicher Stelle an eine den geltenden Vorschriften entsprechende Steckdose nach der Montage anzuschließen. Bei einer Haube ohne Stecker (direkter Netzanschluss) oder falls der Stecker nicht zugänglich ist, ist ein normgerechter zweipoliger Schalter nach der Montage anzubringen, der unter Umständen der Überspannung Kategorie III entsprechend den Installationsregeln ein vollständiges Trennen vom Netz garantiert.

Hinweis! Vor der Inbetriebnahme muss sichergestellt werden, dass die Netzversorgungsleitung (Steckdose) ordnungsgemäß montiert wurde.

Die Dunstabzugshaube ist mit einem Spezialkabel ausgestattet. Sollte das Kabel beschädigt werden, muss beim Kundendienst Ersatz angefordert werden.

Montage

Aufgrund des schweren Gewichtes sind mindestens zwei oder noch mehr Personen zur Beförderung und Installation der Abzugshaube erforderlich.

Bevor Sie mit der Montage beginnen:

- Überprüfen Sie, dass das erstandene Produkt von der Größe her dem Bereich entspricht, in dem es angebracht werden soll.
- Entfernen Sie den/die Aktivkohlefilter (*), falls vorhanden (siehe hierzu auch den entsprechenden Absatz "Wartung"). Der/die Aktivkohlefilter wird/werden nur wieder in die Dunstabzugshaube eingesetzt, wenn diese im Umluftbetrieb verwendet werden soll.
- Vergewissern Sie sich, dass sich im Inneren der Dunstabzugshaube (aus Transportgründen) kein im Lieferumfang enthaltenes Material (zum Beispiel Tütchen mit Schrauben (*), die Garantie (*), usw.) befindet; falls vorhanden, entfernen Sie dieses und heben Sie sie auf.
- Falls möglich, entfernen Sie die Möbel unter und um die Dunstabzugshaube herum, um besseren Zugriff auf die hintere Wand/Decke zu haben, wo die Haube angebracht wird. Sonst legen Sie bitte eine Schutzabdeckung auf die Kochplatte, Arbeitsfläche, sowie die Möbel und Wände, um sie vor Schäden

oder Schmutz zu schützen. Wählen Sie eine ebene Oberfläche, um die Einheit zusammenzubauen. Decken Sie diese Oberfläche mit einer Schutzfolie ab und legen Sie die Dunstabzugshaube sowie alle im Lieferumfang enthaltenen Teile darauf.

- Vergewissern Sie sich zudem, dass in der Nähe der Fläche, an der die Dunstabzugshaube angebracht werden soll (eine Fläche, die auch nach der Montage der Dunstabzugshaube weiter zugänglich sein muss), eine Steckdose vorhanden ist und es möglich ist, die Dunstabzugshaube an eine Vorrichtung zum Ableiten der Dämpfe ins Freie

anzuschließen (nur Abluftbetrieb).

- Führen Sie alle notwendigen Arbeiten durch (z.B.: Einbau einer Steckdose und/oder Anbringen eines Loches für den Durchgang des Abluftrohres).

Die Abzugshaube ist mit Dübeln ausgestattet, die für die meisten Wände/Decken geeignet sind. Trotzdem sollte ein qualifizierter Techniker hinzugezogen werden, der entscheidet, ob die Materialien für die jeweilige Wand/Decke geeignet sind. Außerdem muß die Wand/Decke das Gewicht der Abzugshaube tragen muss.

BETRIEB

Bei starker Dampfentwicklung die höchste Betriebsstufe einschalten. Es wird empfohlen, die Dunstabzugshaube schon fünf Minuten vor Beginn des Kochvorganges einzuschalten und sie nach dessen Beendigung noch ungefähr 15 Minuten weiterlaufen zu lassen.

Dieses Modell ist mit einem Randabsaugungspanel ausgestattet. Das Randabsaugungspanel sorgt für eine optimale Saugleistung der Haube.



T1 - ON/Stand By

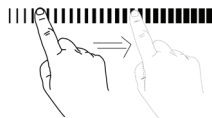
- Für den Zugriff T1 auswählen, setzen und eine beliebige Funktion der Haube starten:

Die vom Benutzer auswählbaren Steuer-Icons leuchten (geringe Leuchtintensität)

ANM. = Das Icon T9 bleibt dennoch ausgeschaltet, da es sich um eine Sättigungsanzeige handelt; es besteht aber die Möglichkeit, mit der im Abschnitt "Gebrauchsstatus Kohlefilter / Fettfilter" beschriebenen Prozedur auf die Einstellung zuzugreifen.



T2 - ON/OFF Licht



SL1 - Lichtintensität Erhöhen / Vermindern

- T2 betätigen, um die Beleuchtung einzuschalten

- Die Steuerung mit den Fingern berühren und diese dann nach rechts bewegen, um die Lichtintensität zu erhöhen (**Intensität 1 --- > Intensität 9**);

- Die Steuerung mit den Fingern berühren und diese dann nach links bewegen, um die Lichtintensität zu vermindern (**Intensität 9 --- > Intensität 1**);

- T2 betätigen, um die Beleuchtung auszuschalten

ANM. = Die Beleuchtung schaltet sich das erste Mal standardmäßig mit Intensität 1 ein; daraufhin schaltet es sich immer mit der Intensität ein, die vor dem Ausschalten als letzte eingestellt war.



T3 - Automatische Lüftung

- T3 drücken, um die Funktion automatische Lüftung einzuschalten
 - Die Absauggeschwindigkeit beginnt mit der zweiten Geschwindigkeitsstufe, dann wird sie vom Sensor automatisch eingestellt.
 - T3 drücken, um die automatische Lüftung auszuschalten
- ANM. = Wenn der Benutzer während der automatischen Lüftung auf die anderen Funktionen, die die Geschwindigkeit einstellen, einwirkt, wird die automatische Lüftung ausgeschaltet.
- Anmerkung = wenn der Sensor sich nicht korrekt verbinden kann, schaltet sich der Motor ein, und es ertönt 10 Sekunden lang ein akustisches Signal

ANM. – Besondere Fälle Sensorbetrieb

- 1) Wenn der Sensor die Geschwindigkeit "Timing oder Timing x2" einstellt, kehrt die Absaugung nach 5 min. dennoch auf die neunte Geschwindigkeit zurück.
- 2) Wenn 10 min lang keine Geschwindigkeitsänderungen vorliegen, schaltet sich die Haube aus und die automatische Lüftung wird ausgeschaltet.

Auswahl des Kochfelds

Dieser Eingriff optimiert den Betrieb der Haube bei automatischer Lüftung.

Bei ausgeschaltetem Motor wie folgt vorgehen:

- T3 5 s lang drücken:
T5 und T6 schalten sich ein.
- T5 drücken, um **das Gaskochfeld** auszuwählen;
- T6 drücken, um **das elektrische Kochfeld** auszuwählen.

ANM. = Standardmäßig ist das Gaskochfeld ausgewählt.

Eichung des Sensors

Dieser Vorgang ist für den korrekten Betrieb des Sensors wichtig, der die Haube bei automatischer Lüftung reguliert; notwendige Durchführung:

- beim ersten Einschalten der Haube
- bei der Wahl oder dem Austausch des Kochfelds
- immer wenn ein anormaler Betrieb der Haube bei automatischer Lüftung

festgestellt wird.

Die Eichung wenn möglich ausführen, wenn im Raum keine besonderen Gerüche vorhanden sind und keine Kochvorgänge ausgeführt werden.

Für die Eichung des Sensor folgendermaßen vorgehen:

- T4 mit ausgeschaltetem Motors 5 Sekunden lang drücken.

Die Eichung dauert 15 Minuten mit:

- eingeschaltetem, auf die zweite Geschwindigkeit eingestelltem Motor
- T4 blinkend;

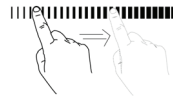
Die Eichung wurde korrekt ausgeführt, wenn:

- der Motor sich ausschaltet
- T4 sich ausschaltet (Licht mit geringer Leuchtintensität)

Anmerkung = um die Eichung zu unterbrechen, T4 für 5 Sekunden drücken; die Eichung wird als ungültig erfasst und muss daher wiederholt werden.



T4 - ON/OFF Motor



SL2 -Motorgeschwindigkeit

Erhöhen/Senken

- T4 drücken, um den Motor einzuschalten.
- Die Steuerung mit den Fingern berühren und diese dann nach rechts bewegen, um die Motorgeschwindigkeit zu erhöhen (**Geschwindigkeit 1 --- > Geschwindigkeit 9**);
- Die Steuerung mit den Fingern berühren und diese dann nach links bewegen, um die Motorgeschwindigkeit zu senken (**Geschwindigkeit 9 --- > Geschwindigkeit 1**);
- T4 drücken, um den Motor auszuschalten.

P

T5 - Timing

(Intensität: **Geschwindigkeit 10**)

- T5 drücken, um die Funktion Timing zu aktivieren:

Die Haube behält 5 min. lang die Geschwindigkeit 10 bei, dann nimmt sie erneut die zuvor eingestellte an.

- T5 drücken, um die Funktion Timing auszuschalten.

P+

T6 - Timing X2

(Intensität : **Geschwindigkeit 11**)

- T6 drücken, um die Funktion Timing zu aktivieren.

- Die Haube behält 5 min. lang die Geschwindigkeit 11 bei, dann nimmt sie erneut die zuvor eingestellte an.

- T6 drücken, um die Funktion Timing zu deaktivieren.

24h

T7 - Funktion "Refresh"

- T7 drücken, um die Funktion "Refresh" zu aktivieren.

- Nach 50 Minuten nach dem Ausschalten schaltet sich die Haube in Automatik 10 Minuten lang auf Geschwindigkeit 1; dann schaltet sie sich erneut aus.

- T7 drücken, um die Funktion "Refresh" auszuschalten.

ANM. = Die Funktion ist eingeschaltet, wenn T7 leuchtet



T8 - Timer/Automatisches abschalten

- T8 drücken, um die Funktion zu aktivieren (wenn Haube manuell eingeschaltet wurde - nicht mit Timing oder automatischer Lüftung),

10' - Bei der **ersten Betätigung** wird der Timer auf das Ausschalten nach 10 Minuten eingestellt.
ANM. = Die Funktion ist eingeschaltet, wenn T8-1 leuchtet

20' - Bei der **zweiten Betätigung** wird der Timer auf das Ausschalten nach 20 Minuten eingestellt.

ANM. = Die Funktion ist

eingeschaltet, wenn T8-2 leuchtet

30' - Bei der **dritten Betätigung** wird der Timer auf das Ausschalten nach 30 Minuten eingestellt.

ANM. = Die Funktion ist

eingeschaltet, wenn T8-3 leuchtet

Nach der Auswahl der gewünschten Zeit T8 loslassen; der Count-down startet nach 5 s.

- Nach Ablauf der eingestellten Zeit schaltet sich die Haube automatisch ab.



T9 - Gebrauchsstatus Kohlefilter

- Zum Einschalten der Funktion

bei ausgeschalteter Haube gleichzeitig T8+T9 3 Sekunden lang drücken;

ANM. = T9 leuchtet auf, die Funktion ist eingeschaltet

- Zum Ausschalten der Funktion

bei ausgeschalteter Haube gleichzeitig T8+T9 3 Sekunden lang drücken;

ANM. = T9 blinkt, die Funktion ist ausgeschaltet.

Die Meldung Sättigung Kohlefilter

erfolgt nach 160 Betriebsstunden und wird durch das Blinken von T9 angezeigt; wenn diese Meldung erscheint muss der Kohlefilter ausgewechselt werden.

Nach der ausgeführten Wartung:

- Bei ausgeschalteter Haube T9 drücken, um die Meldung zu deaktivieren und die Stundenzählung bezüglich der Kohlefilterleistung neu zu starten.

- Gebrauchsstatus Fettfilter

- die Funktion ist immer aktiv

Die Meldung Sättigung Fettfilter

erscheint nach 40 Betriebsstunden und wird durch das Aufleuchten von T9 angezeigt.

Wenn diese Anzeige erscheint, muss der Fettfilter gereinigt werden.

Nach der ausgeführten Wartung:

- Bei ausgeschalteter Haube T9 drücken, um die Meldung zu deaktivieren und die Stundenzählung bezüglich der Fettfilterleistung neu zu starten.

WARTUNG

Hinweis! Vor jeder Reinigung und Pflege ist die Dunstabzugshaube durch Ziehen des Netzsteckers oder Ausschalten der Sicherung stromlos zu machen.

Reinigung

Die Dunstabzugshaube muss sowohl innen als auch außen häufig gereinigt werden (etwa in denselben Intervallen, wie die Wartung der Fettfilter). Zur Reinigung ein mit flüssigem Neutralreiniger getränktes Tuch verwenden. Keine Produkte verwenden, die Scheuermittel enthalten.

KEINEN ALKOHOL VERWENDEN!

Achtung: Die Nichtbeachtung dieser Anweisungen zur Reinigung des Gerätes und zum Wechseln bzw. zur Reinigung der Filter kann zum Brand führen. Diese Anweisungen sind unbedingt zu beachten!

Der Hersteller übernimmt keine Haftung für Schäden gleich welcher Art am Motor oder Brandschäden, die auf eine unsachgemäße Wartung oder Nichteinhaltung der oben angeführten Sicherheitsvorschriften zurückzuführen sind.

Panel

Bild 10-11-12 _ 26-27-28

Das Perimetralabluftpaneel so oft wie den Fettschutzfilter putzen, ein Tuch und ein nicht so hoch konzentriertes Reinigungsmittel benutzen. Niemals Schleifmittel benutzen.

Hinweis ! Mit beiden Haenden das Paneel heben wenn Sie es in Position ausmontieren oder wenn Sie es wieder montieren um zu vermeiden dass es auf den Boden faellt und dass es Probleme Personen und Gegestanden verursacht.

Ausmontierung:

- das Paneel fest nach unten ziehen (UNTERE SEITE),
- den Hebel an der rechten Seite des Paneels nach links drücken,
- das Paneel an den Hinterscharnieren aushaken.

Reinigung:

Das Entlüftungspaneel muss genauso oft wie der Fettfilter gereinigt werden, ein feuchtes Tuch mit fluessigen neutralen Seifen benutzen.

Vermeiden Sie Produkte mit abrasiven Substanzen zu benutzen. KEINEN

ALKOHOL BENUTZEN!

Montage :

Das Paneel muss hinten eingehaengt werden und es muss dann vorne an die auf der Oberflaeche der Dunstabzugshaube fuer diesen Zweck befestigten Bolzen eingerastet werden.

Hinweis! Immer nachpruefen dass das Paneel gut auf seinem Platz befestigt ist.

Fettfilter

Bild 13-25

Diese dienen dazu, die Fettpartikel, die beim Kochen frei werden, zu binden.

Muss mindestens einmal monatlich gereinigt werden (bzw. wenn das System zur Anzeige der Filtersättigung, falls beim jeweiligen Modell vorhanden, diese Notwendigkeit anzeigt). Dazu ohne aggressive Reinigungsmittel bei niedrigen Temperaturen (max. 70°C) mit dem Kurzprogramm in der Spülmaschine spülen.

Bei der Reinigung in der Spülmaschine können sich die Metallteile verfärben.

Der Filter muss im Backofen eine Stunde lang bei einer Temperatur von max. 100°C getrocknet werden. Falls der Filter dann noch feucht ist, den Vorgang wiederholen.

Den Filter nach spätestens zwei Jahren austauschen.

Zwecks Demontage der Fettfilter den Aushakgriff ziehen.

Aktivkohlefilter (nur bei der Umluftversion)

Bild 24

Dieser Filter bindet die unangenehmen Gerüche, die beim Kochen entstehen.

Je nach der Benetzungsdauer des Herdes und der Häufigkeit der Reinigung des Fettfilters tritt nach einer mehr oder weniger langen Benutzungsdauer die Sättigung des Aktivkohlefilters auf. Auf jeden Fall muß der Filtereinsatz mindestens alle 4 Monate (oder wenn das Sättigungsanzeigesystem der Filter – sofern bei dem jeweiligen Modell vorgesehen – diese Notwendigkeit anzeigt) ausgewechselt werden.

Er kann NICHT gereinigt oder erneut aktiviert werden.

Runde Aktivkohlefilter

Links und rechts vom Motorlaufrad je einen Kohlefilter auf das Schutzgitter auflegen und zum Befestigen den Zentralgriff P im Uhrzeigersinn drehen.

Zum Ausbau den Zentralgriff P entgegen dem Uhrzeigersinn drehen.

Ersetzen der Lampen

Die Haube ist mit einem auf der Leuchtdiodentechnologie basierten Beleuchtungssystem ausgestattet.

Die LEDs ermöglichen eine optimale Beleuchtung der Kochfläche. Sie haben eine Leistungsdauer, die das Zehnfache derer der traditionellen Lichter ist und bieten eine Energieersparnis bis zu 90%.

Um die Leds mit neuen zu ersetzen, setzen Sie sich bitte mit dem Kundendienst in Verbindung.

Instruksjonene i denne håndboken må følges nøye. Produsenten fraskriver seg ethvert ansvar for eventuelle uhell, skader eller brann på apparatet som skyldes at bruksanvisningen i denne håndboken ikke har blitt overholdt. Ventilatoren er ment for avtrekk av røyk og damp fra matlaging og er kun til husholdningsbruk.

Ventilatorhetten kan se annerledes ut enn det som vises på tegningene i denne håndboken. Bruksanvisningen, vedlikehold og installasjon forblir allikevel de samme.

! Det er viktig å oppbevare denne håndboken for å kunne konsultere den i ethvert øyeblikk. Ved salg, overdragelse eller flytting av produktet, må man forsikre

seg om at den følger med.

- ! Les bruksanvisningen nøye: den inneholder viktige informasjonen om installasjon, bruk og sikkerhet.
- ! Ikke utfør elektriske eller mekaniske endringer på produktet eller på avtrekksrørene.
- ! Før man fortsetter med installasjon av apparatet, skal man undersøke at ingen komponenter er skadet. Hvis det skulle være skade på komponentene, skal man ta kontakt med forhandleren og ikke fortsette med installasjonen.

MERK: De delene som er merket med symbolet “(*)” er ekstrautstyr som kun leveres med noen modeller, eller er deler som ikke leveres, men må anskaffes separat.



ADVARSEL

Merk! Ikke koble apparatet til strømmettet før installasjonen er helt fullført.

Før rengjøring eller vedlikehold av apparatet må ventilatoren kobles fra strømmettet ved å trekke ut støpselet eller skru ut sikringen i husets sikringsskap.

Ved alle installasjonsprosedyrer og alt vedlikehold av ventilatoren må man bruke arbeidshansker

Ventilatoren er ikke egnet til å brukes av barn eller personer med nedsatte fysiske, mentale eller sensoriske funksjoner, eller med manglende erfaring og kjennskap, med mindre disse ikke blir overvåket eller gitt instruksjoner om bruk av apparatet av en person som står ansvarlig for deres sikkerhet. Barn må overvåkes for å kontrollere at de ikke leker med apparatet.

Ventilatoren må aldri brukes uten at gitteret er korrekt montert!

Ventilatoren må ALDRI brukes som anleggsflate, med mindre det er uttrykkelig angitt.

Rommet må være godt ventilert når ventilatoren brukes samtidig med andre apparater som bruker gassforbrenning eller andre brennstoffer.

Luften som suges opp må ikke føres ut i en avtrekkskanal for røyk som produseres av apparater som bruker gassforbrenning eller andre brennstoffer.

Det er strengt forbudt å lage mat på åpen ild

under ventilatorhetten.

Bruk av åpen ild skader filtrene og kan fremkalle brann, derfor må det absolutt unngås.

Steking må foregå under kontroll for å unngå at den overopphetede oljen tar fyr.

De berørbare delene kan bli meget varme når de brukes sammen med kokeapparater.

Når det gjelder de tekniske sikkerhetsforanstaltningene som må anvendes for røykutløp, må man forholde seg strengt til gjeldende lokale regelverk. Ventilatoren må rengjøres ofte både innvendig og utvendig (MINST EN GANG I MÅNEDEN; uansett må man følge instruksjonene som er uttrykkelig angitt i vedlikeholdsanvisningene i denne håndboken).

Hvis man ikke overholder normene for rengjøring av ventilatoren og utskiftning og rengjøring av filtrene, vil dette medføre risiko for brann.


Ventilatoren må alltid ha korrekt monterte lyspærer, både under bruk og i stand by, for å unngå risikoen for elektrisk støt.

Produsenten fraskriver seg ethvert ansvar for eventuelle uhell, skader eller brann på apparatet som skyldes at bruksanvisningen i denne håndboken ikke har blitt overholdt.

Dette apparatet er merket i konformitet med EU-direktivet 2002/96/EC, Waste Electrical and Electronic Equipment (WEEE).

Ved å forsikre seg om at dette produktet kasseres forskriftsmessig, bidrar brukeren med å forebygge mulige negative miljø- og helsekonsekvenser.



Symbolet  på produktet eller på papirer som følger med viser at dette produktet ikke må behandles som vanlig husholdningsavfall, men må leveres til et egnet gjenvinningscenter for elektrisk og elektronisk avfall. Produktet må kasseres i henhold til lokale normer for kassering av avfall. For videre informasjon om behandling, gjenvinning og resirkulering av dette produktet kan du kontakte egnet lokalt kontor, renovasjonskontoret for husholdningsavfall eller butikken hvor du kjøpte produktet.

Apparatet er utformet, testet og produsert i henhold til:

• Sikkerhet: EN/IEC 60335-1; EN/IEC 60335-2-31, EN/IEC 62233.

- Kapasitet: EN/IEC 61591; ISO 5167-1; ISO 5167-3; ISO 5168; EN/IEC 60704-1; EN/IEC 60704-2-13; ISO 3741; EN 50564; IEC 62301.
- Elektromagnetisk kompatibilitet (EMC): EN 55014-1; CISPR 14-1; EN 55014-2; CISPR 14-2; EN/IEC 61000-3-2; EN/IEC 61000-3-3.

Forslag til riktig bruk for å redusere miljøpåvirkning: Skru PÅ ventilatorhetten på minimum hastighet når du starter matlagingen og lå den holdes i gang i noen minutter etter at matlagingen er ferdig. Øk hastigheten kun ved store mengder røyk og damp og bruk boost-hastighet(er) kun i ekstreme situasjoner. Skift ut kullfilter når det er nødvendig for å opprettholde optimal effektivitet for odørreduksjon. Rengjør fettfilter når det er nødvendig for å opprettholde optimal effektivitet for fettfilter. Bruk maksimum diameter på kanalsystemet som er angitt i denne bruksanvisningen for å optimalisere effektivitet og minimere støy.

ADVARSEL! Manglende installering av skruer og festeordninger i samsvar med disse instruksjonene kan medføre elektrisk fare.

BRUKSMÅTE

Ventilatorhetten er laget for å brukes med direkte avtrekk der avtrekksluften føres ut i friluft, eller med resirkulering av avtrekksluften.



Direkte avtrekk

Dampene føres ut i friluft gjennom et avløpsrør som er festet til koblingsflensen.

Diameteren i avløpsrøret må tilsvare diameteren på tilslutningsringen.

Bemerk! Avløpsrøret er ikke medlevert, men må kjøpes separat.

På den vannrette delen skal røret ha en lett inklinasjon oppover (cirka 10°), slik at det lettere kan føre ut luften.

Hvis ventilatoren er utstyrt med kullfilter, må disse fjernes.

Koble ventilatoren til rør og avtrekksåpning i vegg med en diameter tilsvarende luftuttaket (koblingsflensen).

Bruk av rør og avtrekksåpning på vegg med en mindre diameter, vil medføre en minsking i avtrekksytelsene og en drastisk økning av støyen.

Ethvert ansvar gjeldende dette fraskrives derfor.

- ! Bruk et så kort rør som mulig.
- ! Bruk et rør med færrest mulig vinkler (vinkelen må aldri være skarpere enn 90°).
- ! Unngå drastiske endringer i rørets tverrsnitt.
- ! Bruk et rør som er så glatt som mulig på innsiden.
- ! Rørmaterialet må være godkjent etter gjeldende normer.



Resirkulering av luften

Luften som suges opp blir rensed, og fett og lukter fjernes før den føres tilbake i rommet. Hvis man vil bruke ventilatoren i denne versjonen, er det nødvendig å installere et ekstra filtersystem basert på aktivt kull.

INSTALLASJON

Minimalsavstanden mellom koketoppen og undersiden av kjøkkenventilatoren må ikke være på mindre enn 50cm når det gjelder elektriske kokeplater og 65cm når det gjelder gassbluss og kombinerte koketopper.

Dersom bruksanvisningen for et gasskokeapparat opererer med en større avstand, må denne overholdes.

Elektrisk tilslutning

Nettspenningen må være i samsvar med den elektriske spenningen som angis på typeskiltet inne i ventilatoren. Hvis det følger med støpsel, kobles ventilatoren til en lett tilgjengelig stikkontakt som er godkjent i henhold til gjeldende normer. Stikkontakten må være lett tilgjengelig også etter installasjonen. Hvis det ikke følger med støpsel (direkte kobling til strømmettet), eller stikkontakten selv etter installasjonen ikke er lett tilgjengelig, må man sette på en godkjent topolet bryter som garanterer fullstendig frakobling fra strømmettet i situasjonene som oppstår i kategorien overspenning III, i henhold til installasjonsreglene.

Merk! Før man kobler ventilatorens strømkrets til strømmettet og fastslår at alt fungerer korrekt, må man alltid kontrollere at strømledningen er korrekt montert.

Ventilatoren har en spesiell strømledning; dersom denne skades, skal man henvende seg til kundeassistenten for kjøp av en ny.

Montering

Dette produktet er svært tungt. Flytting og installasjon av kjøkkenventilatoren må derfor utføres av to eller flere personer.

Før installasjonen:

- Kontroller at produktet har passe størrelse i forhold til plassen du har valgt å installere det på.
- Ta vekk det aktive kullfilteret/de aktive

kullfiltrene dersom ventilatoren er utstyrt med dette/disse. (se også tilhørende paragraf). Dette/disse gjenmonteres bare om man vil bruke ventilatoren med resirkulering av luften.

- Kontroller at det ikke ligger igjen tilbehørsutstyr (f.eks. poser med skruer, garantipapir, o.s.v.) inne i ventilatorhetten etter transporten. Ta det i så fall ut og ta vare på det.
- Dersom det er mulig, er det best å demontere og ta vekk møblene under og rundt ventilatorhettens installasjonsområde for å ha bedre tilgjengelighet til taket/veggen hvor ventilatorhetten skal installeres. Ellers må man så langt det er mulig beskytte møblene rundt og alle delene som berøres av installasjonen. Velg en flat overflate og dekk den med en beskyttelse som du kan sette ventilatorhetten og tilbehørsutstyret på.
- Kontroller dessuten at det er en tilgjengelig stikkontakt i nærheten av ventilatorhettens installasjonsområde (tilgjengelig også etter at ventilatorhetten er montert) og at det er mulig å koble seg til en innretning for røykavtrekk som går ut i friluft (kun for Sugefunksjon).
- Gjør alle nødvendige murarbeider (f.eks.: installasjon av en stikkontakt og/eller boring av hull for avtrekksrør).

Ventilatorhetten er utstyrt med festeplugg som passer til de fleste vegger/tak. Allikevel er det nødvendig å la en kvalifisert tekniker kontrollere for å forsikre deg om at disse materialene egner seg til din vegg/ditt tak. Veggens/taket må være sterkt nok til å tåle ventilatorhettens vekt.

FUNKSJON

Bruk største hastighet ved høy dampkonsentrasjon på kjøkkenet. Vi anbefaler å slå på viften 5 minutter før du begynner å lage mat, og la den fortsette å virke i enda cirka 15 minutter etter du er ferdig med matlagingen.

Denne modellen er utstyrt med et panel for perimetrisk oppsuging. Panelet optimaliserer ventilatorens ytelser.



T1 - ON/Stand By

- **velg T1 for å få tilgang til, stille inn og starte alle funksjoner på ventilatorhetten:**

kommando-ikonene som er valgbare av bruker vil være tent (lav lysstyrke)

NB = ikon T9 vil være slukket ettersom den er en metningsindikator. Det er likevel mulig å utføre innstillinger med prosedyren som beskrevet i avsnittet "Brukstilstand kullfilter/fettfilter".



T2 - ON/OFF Lys



SL1 - Økning / reduksjon av lysstyrke

- trykk på T2 for å slå på lysene
- berøre kontrollen med en fingerbevegelse mot høyre for å øke lysstyrken (**styrke 1 --- > styrke 9**);
- berøre kontrollen med en fingerbevegelse mot venstre for å redusere lysstyrken (**styrke 9 --- > styrke 1**);
- trykk på T2 for å slukke lysene

NB = ved første gangs bruk, tennes lyset som standard på styrke 1; de påfølgende ganger vil den tennes på siste innstilte styrke før slukking.



T3 - Auto-ventilasjon

- trykk på T3 for å aktivere funksjonen auto-ventilasjon

- sugeshastigheten starter først på andre hastighet, deretter vil den bli innstilt automatisk av sensoren.

- trykk på T3 for å deaktivere auto-ventilasjon

NB = dersom bruker betjener andre funksjoner som regulerer hastigheten mens auto-ventilasjon er i drift, deaktiveres auto-ventilasjonen.

NB= hvis sensoren ikke kobler seg til på korrekt måte, slås ikke motoren på, og et lydsignal vil avgis i 10 sekunder.

NB – spesielle tilfeller for sensorfunksjon

- 1) dersom sensoren stiller inn hastigheten "Tidsinnstilling eller Tidsinnstilling x2", vil innsugingen etter 5 min. returnere til niende hastighet;
- 2) dersom det ikke er variasjoner i hastighet i 10 min, slås ventilatorhetten av og funksjonen auto-ventilasjon deaktiveres;

Valg av platetopp

Denne operasjonen optimaliserer driften av ventilatorhetten i auto-ventilasjon; med motoren av, gjør som følger:

- trykk på T3 i 5 sekunder: T5 og T6 tennes.
- trykk på T5 for å velge **gass platetopp**;
- trykk på T6 for å velge **elektrisk platetopp**.

NB = som standard er gass platetopp valgt

Innstilling av sensor

Denne prosedyren er viktig for korrekt funksjon av sensoren som regulerer ventilatorhetten i auto ventilasjon; skal utføres:

- ved første start av ventilatorhetten
- ved valg/skifte av platetopp
- hver gang det oppstår en funksjonsfeil på ventilatorhettene i auto ventilasjon: Utføre kalibrering fortrinnsvis i luktfritt rom og uten pågående "matlagingshendelser". For å kalibrere sensoren, gå frem som følger:

-trykk på T4 i 5 sekunder, med avslått motor.

Kalibreringen vil vare i 15 minutter, med:

- motor skrudd på andre hastighet
- T4 blinker;

Kalibreringen ble utført på korrekt måte:

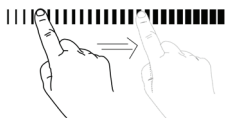
- motoren slår seg av
- T4 slukkes (lys for lav intensitet)

NB = for å avbryte kalibrering, trykk på T4 i

5 sekunder; kalibreringen vil oppheves, og vil da måtte gjentas.



T4 - ON/OFF Motor



SL2 - Økning / reduksjon av motorhastighet

- trykk på T4 for å slå på motoren
- berøre kontrollen med en fingerbevegelse mot høyre for å øke motorhastigheten (**hastighet 1 --- > hastighet 9**);
- berøre kontrollen med en fingerbevegelse mot venstre for å redusere hastigheten (**hastighet 9 --- > hastighet 1**);
- trykk på T4 for å slå av motoren

P

T5 - Tidsinnstilling (intensiv : hastighet 10)

- trykk på T5 for å aktivere funksjonen tidsinnstilling: ventilatorhetten forblir i 5 minutter på hastighet 10, deretter returnerer den til tidligere innstilte hastighet;
- trykk på T5 for å deaktivere funksjonen tidsinnstilling.

P+

T6 - Tidsinnstilling X2 (intensiv : hastighet 11)

- trykk på T6 for å aktivere funksjonen tidsinnstilling
- ventilatorhetten forblir i 5 minutter på hastighet 11, deretter returnerer den til tidligere innstilte hastighet;
- trykk på T6 for å deaktivere funksjonen tidsinnstilling.

↻ 24h

T7 - "refresh"-funksjon

- trykk på T7 for å aktivere funksjonen "refresh"
- 50 minutter etter slukking, aktiveres ventilatorhetten automatisk på hastighet 1 i 10 minutter; deretter slås den av igjen.
- trykk på T7 for å deaktivere funksjonen "refresh"
- NB** = funksjonen er aktivert når T7 lyser



T8 - Tidsur/Automatisk slukking

- trykk på T8 for å aktivere funksjonen (med ventilatorhette manuelt påslått - ikke med tidsinnstilling eller auto-ventilasjon),
- 10'** - ved **første trykk** stilles tidsuret inn med slukking etter 10 minutter; NB = funksjonen er aktivert når T8-1 lyser
- 20'** - ved **andre trykk** stilles tidsuret inn med slukking etter 20 minutter; NB = funksjonen er aktivert når T8-2 lyser
- 30'** - ved **tredje trykk** stilles tidsuret inn med slukking etter 30 minutter; NB = funksjonen er aktivert når T8-3 lyser

etter å ha valgt ønsket tid, slipp T8; nedtellingen starter etter 5 sekunder.

- når den innstilte tiden er utløpt, slås ventilatorhetten av automatisk



T9 - Bruksstatus kullfilter

- for å aktivere funksjonen trykk på T8+T9 samtidig i tre sekunder, med avslått ventilatorhette; NB = T9 lyser, funksjonen er aktivert
- for å deaktivere funksjonen trykk på T8+T9 samtidig i tre sekunder, med avslått ventilatorhette; NB = T9 blinker, funksjonen er deaktivert.
- Signalering av metning av kullfilter** inntreffer etter 160 brukstimer og indikeres ved at T9 blinker; når denne signaleringen vises, må kullfilteret skiftes ut.
- Når vedlikehold er utført:
- trykk på T9 med avslått ventilatorhette,

for å deaktivere indikatoren og starte tellingen for kullfilterets effekt på nytt.

- Bruksstatus fettfilter

- funksjonen er alltid aktiv

Signalering av metning av fettfilter

inntreffer etter 40 brukstimer og indikeres ved at T9 lyser;

når denne signaleringen vises, har fettfilteret behov for å bli vasket.

Når vedlikehold er utført:

- trykk på T9 med avslått ventilatorhette, for å deaktivere indikatoren og starte tellingen for fettfilterets effekt på nytt.

VEDLIKEHOLD

Advarsel! Før enhver form for rengjøring eller vedlikehold må ventilatorhetten frakobles strømmettet ved å dra ut ledningen eller slå av husets hovedstrømbryter.

Rengjøring

Ventilatoren må rengjøres jevnlig, både innvendig og utvendig (minst så ofte som man utfører vedlikehold av fettfiltrene). Til rengjøring benyttes en klut fuktet med et nøytralt rengjøringsmiddel.

Unngå bruk av slipende eller etsende produkter.

Advarsel: Hvis ikke reglene for rengjøring og utskifting av filtrene følges, kan det føre til brann. Det er derfor meget viktig å følge denne bruksanvisningen nøye.

Produsenten fraskriver seg ethvert ansvar for eventuelle skader på motoren, brann som skyldes manglende vedlikehold eller andre skader som skyldes at instruksene over ikke er blitt fulgt.

Panel

Fig. 10-11-12 _ 26-27-28

Panelet for oppsuging rundt kanten skal rengjøres med samme hyppighet som fettfilteret. Bruk en klut med flytende, ikke for konsentrert rengjøringsmiddel. Bruk aldri slipende rengjøringsmidler.

Merk! Man skal holde panelet med begge hender når man demonterer eller monterer det for å unngå at det faller ned og forårsaker personskader eller skader på gjenstander.

Demontering:

-trekk panelet (FREMSIDEN) kraftig nedover, -skyv den lille spaken på høyre side av panelet mot venstre, -hekt det av de bakre hengslene.

Rengjøring:

panelet for oppsuging skal rengjøres like ofte som fettfilteret. Bruk en fuktig klut med nøytralt flytende vaskemiddel.

Unngå bruk av slipende rengjøringsmidler. IKKE BRUK ALKOHOL!

Montering:

Panelet skal hektes på fra baksiden, og festes på fremsiden med fjærfeste med de dertil bestemte tappene på ventilatorens overflate.

Merk! undersøk alltid at panelet er godt festet på plass.

Fettfilteret

Fig. 13-25

Fanger kokefettpartikler.

Det skal rengjøres minst en gang i måneden (eller når systemet som angir filtermetning - dersom dette finnes på modellen man er i besittelse av - angir at dette er nødvendig), med vaskemidler som ikke er aggressive, i oppvaskmaskin på lav temperatur og med en kort vaskesyklus. (Tmaks: 70°C)

Ved vasking i oppvaskmaskin kan metalleder misfarges.

Filteret skal tørkes i ovnen med en temperatur på maksimalt 100°C i en time; dersom filteret fortsatt er fuktig, gjenta operasjonen.

Skift ut filteret minst hvert 2. år.

For å demontere fettfilteret må man dra i fjærhåndtaket.

Kullfilter (kun med resirkulering av luften)

Fig. 24

Holder tilbake ubehagelige lukter fra matlaging.

Kullfilteret mettes etter en mer eller mindre lang tidsperiode, avhengig av typen matlaging og hvor regelmessig filteret rengjøres.

I alle tilfeller er det nødvendig å skifte ut patronen minst hver 4. måned (eller når indikatoren for metning av filteret viser at det er nødvendig, hvis det er en slik indikator på modellen).

Det kan IKKE vaskes eller benyttes om igjen

Sirkulært kullfilter

Sett et på hver side som skal dekke begge beskyttelsesgitrene til motorens rotor, og drei med urviseren.

Drei mot urviseren for å demontere.

Utskifting av lyspærer

Ventilatoren er utstyrt med et belysningsssystem basert på LED-teknologi. LED-lysene garanterer optimal belysning, har opptil 10 ganger lengre varighet enn tradisjonelle lyspærer og tillater en strømsparing på 90 %.

Henvend deg til teknisk service når LED-pærene skal skiftes ut.

Изделие хозяйственно-бытового назначения.

Производитель снимает с себя всякую ответственность за неполадки, ущерб или пожар, которые возникли при использовании прибора вследствие несоблюдения инструкций, приведенных в данном руководстве. Вытяжка служит для всасывания дыма и пара при приготовлении пищи и предназначена только для бытового использования.

Вытяжка может иметь дизайн, отличающийся от вытяжки показанной на рисунках данного руководства, тем не менее, руководство по эксплуатации, техническое обслуживание и установка остаются те же.

! Очень важно сохранить эту инструкцию, чтобы можно было обратиться к ней в любой момент. Если изделие продается, передается или

переносится обеспечить, чтобы инструкция всегда была с ним.

- ! Внимательно прочитайте инструкцию. В ней находится важная информация по установке, эксплуатации и безопасности.
- ! Запрещается выполнять изменения в электрической или механической части изделия или в трубах рассеивания.
- ! Перед началом установки оборудования убедитесь в целостности и сохранности всех компонентов. При наличии любых повреждений обратитесь к поставщику и ни в коем случае не начинайте монтаж оборудования.

Примечание: принадлежности, обозначенные знаком “(*)” поставляются по спецзапросу только к некоторым моделям или в случае необходимости в закупке деталей, которые не были поставлены.

**ВНИМАНИЕ!**

Внимание! Не подключайте прибор к электрической сети, пока операции по установке полностью не завершены.

Прежде чем приступить к операциям по очистке или уходу отсоедините вытяжку от сети, вынув вилку или выключив общий выключатель электрической сети.

Для выполнения всех операций по установке и уходу используйте рабочие перчатки.

Дети или взрослые не должны пользоваться вытяжкой, если по своему физическому или психическому состоянию не в состоянии этого делать, или если они не обладают знаниями и опытом необходимыми для правильного и безопасного управления прибором.

Не оставляйте детей без присмотра, чтобы они не играли с прибором.

Не используйте вытяжку, если решетка неправильно установлена!

Категорически запрещается использовать вытяжку в качестве опорной плоскости, если это специально не оговорено.

Обеспечьте надлежащий воздухообмен помещения, когда Вы используете вытяжку в кухне одновременно с другими приборами на газу или на другом горючем.

Вытягиваемый воздух не должен выбрасываться наружу через воздуховод, используемый для выброса дымов от приборов с газовым сжиганием или с питанием другими горючими.

Категорически запрещается готовить блюда над пламенем, поскольку свободное пламя может повредить фильтры и стать причиной пожара; поэтому, воздерживайтесь от этого в любом случае.

Жаренье в большом количестве масла должно производиться под постоянным контролем, имея в виду, что перегретое масло может воспламениться.

При использовании вместе с прочими аппаратами для варки, открытые части прибора могут сильно нагреваться.

Что касается технических мер и условий по технике безопасности при отводе дымов, то придерживайтесь строго правил, предусмотренных регламентом местных компетентных властей.

Производите периодическую очистку вытяжки как внутри, так и снаружи (ПО КРАЙНЕЙ МЕРЕ, РАЗ В МЕСЯЦ с соблюдением условий, которые специально предусмотрены в инструкциях по обслуживанию данного прибора).

Несоблюдение инструкций по чистке вытяжки и по замене и чистке фильтров может стать причиной пожара.


Не используйте и не оставляйте вытяжку без правильно установленных лампочек в связи с возможным риском удара электрическим током.

Мы снимаем с себя всякую ответственность за неполадки, ущерб или сгорание прибора вследствие несоблюдения инструкций, приведенных в данном руководстве.

Данное изделие промаркировано в соответствии с Европейской директивой 2002/96/ЕС по утилизации электрического и электронного оборудования (WEEE).

Обеспечив правильную утилизацию данного изделия, Вы сможете предотвратить потенциальные негативные последствия для окружающей среды и здоровья человека.



Символ  на самом изделии или сопроводительной документации указывает, что при утилизации данного изделия с ним нельзя обращаться как с обычными бытовыми отходами. Вместо этого, его следует сдавать в соответствующий пункт приемки электрического и электронного оборудования для последующей утилизации. Сдача на слом должна производиться в соответствии с местными правилами по утилизации отходов.

За более подробной информацией о правилах обращения с такими изделиями, их утилизации и переработки обращайтесь в местные органы власти, в службу по утилизации отходов или в магазин, в котором Вы приобрели данное изделие.

Устройство разработано, испытано и изготовлено в соответствии с:

- Безопасность: EN/IEC 60335-1; EN/IEC 60335-2-31, EN/IEC 62233.

- Эксплуатационные характеристики: EN/IEC 61591; ISO 5167-1; ISO 5167-3; ISO 5168; EN/IEC 60704-1; EN/IEC 60704-2-13; ISO 3741; EN 50564; IEC 62301.

- ЭМС: EN 55014-1; CISPR 14-1; EN 55014-2; CISPR 14-2; EN/IEC 61000-3-2; EN/IEC 61000-3-3. Предложения для правильного использования в целях снижения воздействия на окружающую среду: Включите вытяжной колпак на минимальной скорости, когда начинаете готовить, и оставьте его работать в течение нескольких минут после того, как закончите готовить. Увеличивайте скорость только в случае большого количества дыма и пара, и прибегайте к использованию повышенных скоростей только в экстремальных ситуациях. Заменяйте угольный фильтр(ы), когда это необходимо, для поддержания хорошей эффективности уменьшения запахов. Очищайте жировой/ые фильтр(ы), когда это необходимо, для поддержания хорошей эффективности жирового фильтра. Используйте максимальный диаметр системы воздуховодов, указанный в данном руководстве, для оптимизации эффективности и минимизации уровня шума.

ВНИМАНИЕ! Отсутствие установки винтов и устройств крепления в соответствии с этими инструкциями может повлечь за собой риски электрического характера.

ПОЛЬЗОВАНИЕ

Вытяжка сконструирована для работы в режиме отвода воздуха наружу или рециркуляции воздуха.



Исполнение с отводом воздуха

В этом режиме испарения выводятся наружу через гибкий трубопровод, подсоединенный к соединительному кольцу.

Диаметр выводной трубы должен соответствовать диаметру соединительного кольца.

Внимание! Выводная труба не входит в комплект и должна быть приобретена отдельно.

В горизонтальной части труба должна быть немного приподнята кверху (примерно на 10°) так, чтобы воздух быстрее мог выходить наружу. Если вытяжка снабжена угольным фильтром, то уберите его. Подсоединить вытяжку к выводной трубе с

диаметром соответствующим отверстию выхода воздуха (соединительный фланец). Установка труб с меньшим диаметром даст уменьшение мощности всасывания воздуха и резкое увеличение уровня шума. Производитель снимает с себя всякую ответственность по отношению выше сказанного.

- ! Использовать трубу с минимально необходимой длиной.
- ! Использовать трубу с наименьшим количеством изгибов (максимальный угол изгиба: 90°).
- ! Избегать резкого изменения сечения трубы.
- ! Внутренняя поверхность используемой

трубы должна быть как можно более гладкой.

- ! Материал трубы должен соответствовать нормативам.



Исполнение в режиме рециркуляции

Должен использоваться угольный фильтр, имеющийся в наличии у вашего дистрибутора. Втягиваемый воздух обезжиривается и дезодорируется перед тем, как вновь возвращается в помещение через верхнюю решетку.

УСТАНОВКА

Расстояние нижней грани вытяжки над опорной плоскостью под сосуды на кухонной плите должно быть не менее 50см – для электрических плит, и не менее 65см для газовых или комбинированных плит.

Если в инструкциях по установке газовой плиты оговорено большее расстояние, то учтите это.

Электрическое соединение

Напряжение сети должно соответствовать напряжению, указанному на табличке технических данных, которая размещена внутри прибора. Если вытяжка снабжена вилкой, подключите вытяжку к штепсельному разъему. Он должен отвечать действующим правилам и быть расположен в легкодоступном месте. Включить в розетку можно после установки. Если же вытяжка не снабжена вилкой (прямое подключение к сети), или штепсельный разъем не расположен в доступном месте, также и после установки, то используйте надлежащий двухполюсный выключатель, обеспечивающий полное размыкание сети при возникновении условий перенапряжения 3-ей категории, в соответствии с инструкциями по установке.

Внимание! прежде чем подключить к сети питания электрическую систему вытяжки и проверить исправное функционирование ее убедитесь в том, что кабель питания правильно смонтирован.

Вытяжка имеет специальный кабель электропитания; в случае повреждения кабеля, необходимо заказать его в службе по

техническому обслуживанию.

Установка

Устройство отличается большим весом; для его переноски и установки требуется не менее двух человек.

Перед началом монтажа:

- Проверьте, чтобы размеры приобретенного Вами изделия подходили к выбранному месту его монтажа.
- Снимите угольный фильтр/ы, если они имеются (смотрите также соответствующий раздел). Фильтр/ы устанавливаются обратно, только если Вы хотите использовать вытяжку в режиме рециркуляции.
- Проверьте, чтобы внутри вытяжки не оставалось предметов, помещенных туда на время ее транспортировки (например, пакетиков с шурупами, листов гарантии и т.д.), если они имеются, выньте их и сохраните.
- По возможности отсоедините и отодвиньте кухонные элементы, расположенные под вытяжкой и рядом с зоной ее монтажа, для обеспечения более свободного доступа к потолку/стенам, к которым будет крепиться вытяжка. Если это невозможно, как можно тщательнее предохраните мебель и прочие предметы на время монтажа. Выберите ровную поверхность, покройте ее защитным покрытием и разложите на ней вытяжку и крепежные детали.

- Проверьте также, чтобы рядом с зоной монтажа вытяжки (в зоне, доступной также после монтажа вытяжки) имелась сетевая розетка и отверстие для дымохода, отводящее дым на улицу (только в режиме отвода).
- Выполните все необходимые работы (например: установка сетевой розетки и/или прodelывание отверстия для дымоходной трубы).

Вытяжка снабжена дюбелями для крепления ее в большинстве стен/потолков. Однако, необходимо обратиться к квалифицированному технику и убедиться в том, что материалы пригодно для данного типа стены/ потолка. Стена/потолок должны обладать достаточной прочностью с учетом массы прибора.

ФУНКЦИОНИРОВАНИЕ

Пользуйтесь интенсивным режимом работы вытяжки в случае особо высокой концентрации кухонных испарений. Мы рекомендуем включить вытяжку за 5 минут до начала процесса приготовления пищи и оставить ее включенной в течение 15 минут по окончании процесса.

Эта модель имеет панель периметрального всасывания. Панель служит для оптимизации эффективности вытяжки.



T1 - ВКЛ/Режим ожидания

- **нажать на T1, чтобы получить включить, задать параметры и перезапустить любую функцию Вытяжки:**

выбранные пользователем иконки управления загорятся (неяркий свет)

Примечание = иконка T9 остаётся в любом случае выключенной, так как это индикатор насыщения, тем не менее всё равно можно войти и задать настройки с помощью процедуры, описанной в параграфе “Режим использования угольного фильтра/жироулавливающего фильтра”.



T2 - ВКЛ/ВЫКЛ Освещение



SL1 - Увеличение/Уменьшение интенсивности света

- нажать T2, чтобы включить освещение
- прикоснуться к устройству управления движением пальцев вправо, чтобы увеличить интенсивность освещения (**интенсивность 1 --- > интенсивность 9**);
- прикоснуться к устройству управления движением пальцев влево, чтобы уменьшить интенсивность освещения (**интенсивность 9 --- > интенсивность 1**);
- нажать на T2, чтобы выключить освещение

Примечание = первый раз освещение загорается по умолчанию с интенсивностью света 1; в последствии освещение загорается с той интенсивностью света, что была задана перед его выключением.



T3 - Автоматическая Вентиляция

- нажать T3, чтобы подключить функцию автоматической вентиляции
- первоначально скорость всасывания запускается на второй скорости, после

чего она автоматически задаётся датчиком.

- нажать Т3, чтобы отключить автоматическую вентиляцию

Примечание = если во время работы автоматической вентиляции пользователь оказывает действие на другие функции, регулирующие скорость, функция автоматической вентиляции отключается.

Примечание. При неудачной попытке подключения датчика, двигатель на запускается и в течении 10 секунд подаётся звуковой сигнал

Примечание – особые случаи функционирования датчика

1) если датчик задаёт скорость “Программирование по времени или Двойное программирование по времени”, то по истечении 5 мин., вытяжка опять возвращается к всасыванию на девятой скорости;
2) если нет никаких изменений скорости в течение 10 мин., то вытяжка выключается, а функция автоматической вентиляции отключается;

Выбор варочной поверхности

Данная операция направлена на оптимизацию функционирования вытяжки в режиме автоматической вентиляции;

при выключенном двигателе

действовать следующим образом:

- нажать на Т3 в течение 5 секунд:

загорятся Т5 и Т6.

- нажать на Т5, чтобы выбрать

Газовую плиту;

- нажать на Т6, чтобы выбрать

Электрическую плиту.

Примечание = по умолчанию

выбирается газовая плита

Градуировка датчика

Настоящая операция очень важна для правильной работы датчика, который регулирует автоматический режим вытяжки;

выполняется:

- при первом включении вытяжки

- при выборе/смене варочной поверхности

- каждый раз, при обнаружении аномальной работы вытяжки в автоматическом

режиме вентиляции.

Выполнить градуировки, по возможности и, в помещении не должно быть особых запахов и не должна быть задействована варочная поверхность.

Для калибровки датчика действовать следующим образом:

- нажать Т4 на 5 секунд, когда выключен двигатель.

Градуировка проводится менее чем за 15 минут с:

- включенным двигателем на второй скорости

- мигающей Т4;

Градуировка была выполнена правильно:

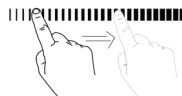
- двигатель выключается

- выключается Т4 (неяркий свет)

Примечание. Чтобы прервать градуировку, нажать на Т4 на 5 секунд; градуировка будет недействительной и её необходимо будет повторить.



T4 - ВКЛ/ВЫКЛ Двигателя



SL2 - Увеличение/Уменьшение скорости двигателя

- нажать на Т4, чтобы запустить двигатель

- прикоснуться к устройству управления движением пальцев вправо, чтобы увеличить скорость двигателя (**скорость 1 --- > скорость 9**);

- прикоснуться к устройству управления движением пальцев влево, чтобы уменьшить скорость двигателя (**скорость 9 --- > скорость 1**);

- нажать на Т4, чтобы выключить двигатель

P

T5 - Программирование по времени (интенсивная : скорость 10)

- нажать Т5, чтобы подключить функцию программирования по времени (таймер):

вытяжка остаётся в течение 5 минут

работать на скорости 10, после чего возвращается к заданной до этого скорости;

- нажать на T5, чтобы отключить функцию программирование по времени.

P+

T6 - Двойное программирование по времени

(интенсивная : скорость 11)

- нажать T6, чтобы подключить функцию программирования по времени

- вытяжка остаётся в течение 5 минут работать на скорости 11, после чего возвращается к заданной до этого скорости;

- нажать на T6, чтобы отключить функцию программирование по времени.

↻ 24h

T7 - Функция "освежение"

- нажать на T7, чтобы подключить функцию "освежение"

- по истечение 50 минут от выключения, вытяжка снова автоматически включится на скорости 1 на 10 минут, а потом выключится снова.

- нажать на T7, чтобы отключить функцию "освежение"

Примечание = функция подключена, если T7 светится



T8 - Таймер/Автоматическое выключение

- нажать на T8, чтобы подключить функцию (только при включённой вручную вытяжке - не подключённой в режиме программирования по времени или в автоматическом режиме),

10' - при **первом нажатии** таймер задаётся с выключением через 10 минут;
Примечание = функция подключена, если T8-1 светится

20' - при **втором нажатии** таймер задаётся с выключением через 20 минут;
Примечание = функция

подключена, если T8-2 светится

30' - при **третьем нажатии** таймер задаётся с выключением через 30 минут;
Примечание = функция подключена, если T8-3 светится

после того, как было задано необходимое время, отпустите T8; обратный отсчёт времени начнётся через 5 секунд.

- по истечение заданного времени вытяжка автоматически выключится.



T9 -

Режим использования угольного фильтра

- чтобы подключить функцию, нажать одновременно T8+T9 в течение 3 секунд при выключенной вытяжке;
Примечание = T9 загорается, функция подключена

- чтобы отключить функцию, нажать одновременно T8+T9 в течение 3 секунд при выключенной вытяжке;
NB = T9 мигает, функция отключена.

Сигнализация о насыщении угольного фильтра происходит после 160 часов работы, на что указывает мигание T9; когда появляется данная сигнализация, угольный фильтр необходимо заменить.

После выполнения техобслуживания:

- нажать T9, при выключенной вытяжке, чтобы деактивировать выключение и перезапустить отсчёт времени, что касается эффективности угольного фильтра.

Режим использования жирулавливающего фильтра

- функция постоянно активирована

Сигнализация о насыщении жирулавливающего фильтра происходит после 40 часов работы, на что указывает загорание T9; появление этой сигнализации указывает на необходимость промывки жирулавливающего фильтра.

После выполнения техобслуживания:

- нажать Т9, при выключенной вытяжке, чтобы дезактивировать выключение и перезапустить отсчёт времени, что касается эффективности жирулавливающего фильтра.

УХОД

Внимание! Прежде чем выполнить любую операцию по чистке или техническому обслуживанию, отсоедините вытяжку от электросети, отсоединяя вилку или главный выключатель помещения.

Очистка

Вытяжка должна подвергаться частой очистке как внутри, так и снаружи (по крайней мере с той же периодичностью, что и уход за фильтрами для задержки жира). Для чистки используйте специальную тряпку, смоченную нейтральным жидким моющим средством. Не применяйте средства, содержащие абразивные материалы.

НЕ ПРИМЕНЯЙТЕ СПИРТ!

Внимание: Не соблюдение правил чистки прибора и замены фильтров может привести к риску возникновения пожара. Поэтому рекомендуем соблюдать приведенные инструкции.

Снимается любая ответственность в связи с возможными повреждениями двигателя и с пожарами, возникшими вследствие неправильного ремонта или несоблюдения вышеописанных предупреждений.

Панель

Рис. 10-11-12 _ 26-27-28

Чистить всасывающую, наружную панель с той же частотой что и жировой фильтр, используя салфетку с не сильно концентрированным моющим средством. Ни когда не использовать абразивные вещества.

Внимание! При снятии или установке панели держите ее двумя руками так, чтобы она не упала и чтобы избежать, таким образом, нанесения вреда людям или предметам.

Снятие:

- Потянуть панель (ЗА ВЕРХ) вниз,
- Повернуть влево маленький рычаг, находящийся с правой стороны панели,
- снять ее с задних петель.

Чистка:

Всасывающая панель должна чиститься с той же частотой что и металлический фильтр, использовать для этого салфетку намоченную нейтральным жидким моющим средством.

Не использовать продукты содержащие абразивные вещества. **НЕ ИСПОЛЬЗОВАТЬ СПИРТ!**

Установка:

Зацепить панель сзади и вставить спереди в штифты, находящиеся на поверхности вытяжки.

Внимание! всегда проверять, чтобы панель была хорошо закреплена на своем месте.

Фильтры задержки жира

Рис. 13-25

Удерживает частицы жира, исходящие от плиты.

Следует очищать как минимум один раз в месяц (или когда система индикации насыщения фильтров - если предусмотрена в Вашей модели - указывает на эту необходимость) с помощью неагрессивных моющих

средств, в посудомоечной машине при низкой температуре и коротком цикле (макс. темп. 70°C).

В результате мытья в посудомоечной машине металлические части могут обесцветиться.

Фильтр необходимо сушить в течение одного часа в печи при температуре не более 100°C. Если после этого фильтр всё еще влажный, повторить операцию. Заменять фильтр как минимум каждые 2 года.

Для снятия фильтра задержки жира потяните к себе подпружиненную ручку отщепления фильтра.

Угольный фильтр (только в режиме рециркуляции)

Рис. 24

Удаляет неприятные запахи кухни.

Насыщение угольного фильтра происходит по истечении более или менее длительного периода эксплуатации, определяемого типом кухни и периодичностью очистки фильтров задержки жира. В любом случае, заменяйте картридж по крайней мере через каждые 4 месяца (или когда система индикации насыщения фильтров, если она имеется в Вашей модели, указывает на данную необходимость).

Угольный фильтр НЕ подлежит мойке или регенерации.

Круглый угольный фильтр

Покрыть фильтрами обе стороны для зачехления защитных решеток ротора двигателя, после чего вращать фильтр по часовой стрелке.

Для снятия - вращать против часовой стрелки.

Замена ламп

Вытяжка оборудована освещением на светодиодах LED.

Светодиоды обеспечивают оптимальное освещение, их срок службы в 10 раз превышает срок работы традиционных лампочек, и позволяют экономить 90% электроэнергии.

Для замены светодиодов обращаться в службу технического обслуживания.

Strogo se držite navodil iz tega priročnika.

Zavračamo vsakršno odgovornost za morebitne nepravilnosti, škodo ali požare na napravi, ki bi izvirali iz neupoštevanja navodil iz tega priročnika. Napa je zasnovana za odsesovanje dimnih plinov in pare, ki nastajajo pri kuhanju in je namenjena izključno za domačo uporabo.

Napa se lahko po izgledu razlikuje od slik iz te knjižice, navodila za uporabo, vzdrževanje in namestitvev pa so enaka.

! Priročnik hranite v kraju, kjer si ga je mogoče kadarkoli pogledati. Če napravo prodate, odstopite ali premestite naj priročnik ostane vedno ob izdelku.

- ! Pozorno preberite navodila: saj navajajo pomembne informacije o namestitvi, uporabi in varnosti.
- ! Napravi ne spreminjajte električnih ali mehanskih lastnosti, ne posegajte v izpušne odvode.
- ! Pred namestitvijo naprave se prepričajte, da so vsi njeni sestavni deli nepoškodovani. Če ne bi bilo tako, pokličite pooblaščenega prodajalca in naprave ne nameščajte.

Opomba: detajli, označeni s simbolom “(*)”, so opcijski dodatki, ki so dobavljeni le z nekaterimi modeli ali niso dobavljeni, saj so razporejeni po različnih priložnostih.

**OPOZORILA**

Pozor! Ne priključujte naprave na električno omrežje, dokler inštalacija ni v celoti zaključena.

Pred vsakršnim čiščenjem ali vzdrževanjem, izključite napo iz električnega omrežja, tako da vtič izvlačete iz vtičnice ali izključite glavno vklopno stikalo.

Naprave naj ne uporabljajo otroci ali osebe z nižjimi fizičnimi, senzoričnimi ali umskimi sposobnostmi in osebe brez ustreznih izkušenj in znanja, razen pod nadzorom ali ob pomoči odgovorne osebe, ki poskrbi za njihovo varnost.

Otroke je treba imeti pod nadzorom, da se ne bi igrali z napravo.

Nape nikoli ne uporabljajte, če rešetka ni pravilno nameščena!

Nape NIKOLI ne uporabljajte kot odlagalne površine, razen če je to izrecno dovoljeno.

Ko se kuhinjsko napo uporablja istočasno z drugimi napravami, ki delujejo na plin ali druga goriva, mora biti prostor dovolj prezračen.

Vsesani zrak se ne sme usmerjati v cevod, ki služi kot odvod za pline, katere proizvajajo naprave, ki delujejo na plin ali druga goriva.

Pod napo je strogo prepovedana priprava flambiranih jedi.

Uporaba odprtega ognja je škodljiva za filtre in lahko povzroči požare, zato je treba uporabo slednjega v vsakem primeru prepovedati.

Cvrtje zahteva stalen nadzor, da se pregreto olje ne bi vnelo.

Ob istočasni uporabi pečice, se lahko dostopni deli močno segrejejo.

Kar zadeva tehnične in varnostne ukrepe za odvod dimov, se morate strogo držati predpisov pristojnih lokalnih oblasti.

Napo pogosto čistite tako zunaj kot znotraj (VSAJ ENKRAT MESEČNO, v vsakem primeru upoštevajte, kar izrecno narekujejo navodila za vzdrževanje v tem priročniku).


Neupoštevanje pravil čiščenja nape ter zamenjave in čiščenja filtrov predstavlja tveganje za požar.

Nape ne uporabljajte oziroma je ne puščajte z nepravilno nameščenimi žamicami, saj obstaja tveganje električnega udara.

Zavračamo vsakršno odgovornost za morebitne nepravilnosti, škodo ali požare na napravi, ki bi izvirali iz neupoštevanja navodil iz tega priročnika.

Ta naprava je označena skladno z Evropsko direktivo 2002/96/ES, Waste Electrical and Electronic Equipment (WEEE oziroma direktivo o odpadni električni in elektronski opremi). S pravilnim odlaganjem tega izdelka uporabnik prispeva k preprečevanju morebitnih negativnih posledic na okolje in zdravje.



Znak  na izdelku ali na priloženi dokumentaciji označuje, da se ga ne sme zavreči med komunalne odpadke, temveč odnesti na ustrezno zbirno mesto za recikliranje odpadne električne in elektronske opreme.

opreme. Napravo zavržite skladno z lokalnimi predpisi, ki veljajo na področju odlaganja odpadkov. Za dodatne informacije o ravnanju, ponovni uporabi in recikliranju tega izdelka se obrnite na ustrezno lokalno službo, zbirni center komunalnih odpadkov ali trgovino, kjer ste izdelek kupili.

Aparat je bil zasnovan, testiran in izdelan v skladu z:

- Varnost: EN/IEC 60335-1; EN/IEC 60335-2-31, EN/IEC 62233.
- Rezultati: EN/IEC 61591; ISO 5167-1; ISO 5167-3; ISO 5168; EN/IEC 60704-1; EN/IEC 60704-2-13; ISO 3741; EN 50564; IEC 62301.
- EMC (EM združljivost): EN 55014-1; CISPR 14-1; EN 55014-2; CISPR 14-2; EN/IEC 61000-3-2; EN/IEC 61000-3-3. Predlogi za

pravilno uporabo, s katero lahko zmanjšate vpliv na okolje: Napo prižgite na minimalni moči ON ob začetku kuhanja, in jo pustite, naj deluje tudi nekaj minut po koncu kuhanja. Hitrost povečajte le takrat, ko je prisotno veliko dimov in pare, način(e) boost uporabite le v izjemnih situacijah. Ogleni(e) filter(re) po potrebi zamenjajte, ter tako ohranite učinkovitost pri odpravljanju neprijetnih vonjav. Maščobni(e) filter(re) očistite po potrebi, ter tako ohranite njegovo (njihovo) učinkovitost. Uporabite sistem cevi maksimalnih diametrov, naveden v tem priložniku, ter tako optimizirajte učinkovitost in zmanjšajte hrup.

POZOR! Če pri nameščanju vijakov in pritrdil ne upoštevate teh navodil, obstaja nevarnost poškodbe z električnim tokom.

UPORABA

Napa je izdelana za uporabo v odzračevalni različici z zunanjim odvodom ali obtočni oz. filtracijski z notranjim obtokom.



Odzračevalna različica

Hlapi so usmerjeni navzven po odvodni cevi, ki je pritrjena na priključno prirobnico.

Premer odvodne cevi mora biti enak premeru spojnega obročka.

Pozor! Odvodna cev ni priložena napi in jo je potrebno kupiti ločeno.

V horizontalnem odseku mora biti cev rahlo nagnjena navzgor (približno 10°), tako da zrak lažje izhaja navzven.

Če je napa opremljena z oglenimi filtri, je slednje potrebno odstraniti.

Povežite napo s cevmi in odprtinami z vodoravnim odtokom enakega premera kot je premer izhoda za zrak (spojna prirobnica).

Uporaba cevi in odprtin z vodoravnim odtokom, ki imajo manjši premer, bo vplivala na zmanjšanje učinkov sesanja in močno povečala hrupnost.

Zato za tako delovanje odklanjamo vsakršno odgovornost.

- ! Cevovod naj bo dolg toliko, kolikor znaša najmanjša nujna dolžina.
- ! Cevovod naj ima čim manj krivin (največji kot upogiba: 90°).
- ! Izogibajte se izrazitim spremembam smeri cevovoda.

! Notranjost cevovoda naj bo čim bolj gladka.

! Material, iz katerega je izdelan cevovod, mora biti skladen z normativi.



Obtočna različica

Iz vsesanega zraka s pred ponovnim vnosom v prostor odstranjeni maščoba in neprijetne vonjave. Pri uporabi nape v tej izvedbi je potrebno namestiti dodatni filter na osnovi aktivnega oglja.

INŠTALACIJA

Minimalna razdalja med podporno površino posod na kuhalni površini in spodnjim delom nape za kuhinjske prostore ne sme biti manjša od 50cm pri električnih štedilnikih in 65cm pri plinskih ali mešanih štedilnikih.

Če je v navodilih za instalacijo plinskega kuhalnika napisana večja razdalja, jo je treba tudi upoštevati.



Električna povezava

Omrežna napetost mora ustrezati napetosti, navedeni na nalepki z lastnostmi, nameščeni v notranjosti nape. Če ima napa vtič, slednjega vstavite v vtičnico, ki je skladna z veljavnimi predpisi in se nahaja na takem mestu, ki bo dostopno tudi po vgradnji naprave. Če napa nima vtiča (neposredna povezava na omrežje) ali se vtič nahaja na takem mestu, ki po vgradnji naprave ne bi bilo dostopno, namestite dvopolno stikalo, skladno s predpisi, ki zagotavlja popoln izklop iz omrežja v pogojih prenapetostnega razreda III, skladno s predpisi o inštalaciji.

Pozor! pred ponovnim priklopom tokokroga nape na omrežno napajanje in kontrolo pravilnega delovanja, vselej preverite, ali je omrežni kabel pravilno nameščen.

Napa ima poseben napajalni kabel. V primeru poškodb kabla lahko novega naročite pri servisni službi.

Montaža

Napa je težka, zato sta za njeno premikanje in namestitev potrebni vsaj dve osebi.

Pred pričetkom namestitve:

- Preverite, ali dimenzije kupljenega izdelka ustrezajo izbranemu prostoru namestitve.

- Odstranite filter/e z aktivnim ogljem, če je/so priložen/i (glejte tudi ustrezni odstavek). Namestite ga/jih le, če želite uporabiti napo v odzračevalni različici.
- Prepričajte se, da v notranjosti nape (zaradi prevoznih razlogov) ni morebitnega priloženega materiala (na primer, ovojnice z vijaki, garancije itd.); če je, ga odstranite in shranite.
- Če je mogoče, razstavite in odstranite omarice, ki se nahajajo pod in okrog območja namestitve nape, tako da imate boljši dostop do stropa/stene, kamor bo napa nameščena. V nasprotnem primeru pa kolikor je mogoče zaščitite omarice in vse dele, kjer bo potekala namestitvev. Izberite ravno površino in jo prekrijte z zaščito, kamor boste nato položili napo in priložene dele.
- Preverite tudi, da je v bližini območja namestitve nape (v predelu, ki je dostopen tudi z montirano napo) na razpolago električna vtičnica in da je mogoča povezava s sistemom za zunanji odvod dimov (samo pri odzračevalni različici).
- Izvedite vsa potrebna zidarska dela (npr.: namestitev električne vtičnice in/ali odprtine za prehod odvodne cevi).

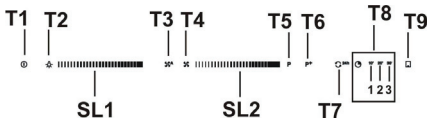
Napi so priloženi pritrdilni vložki, primerni za večji del sten/stropov. Vseeno pa se je treba obrniti na usposobljenega tehniko, ki vam bo potrdil ustreznost materialov glede na vrsto stene/stropa. Stena/Strop morata biti dovolj trdna, da lahko prenašata težo nape.

DELOVANJE

V primeru posebno visoke koncentracije dimov v kuhinji uporabite najvišjo hitrost. Priporočamo vam, da prezračevanje vključite 5 minut pred pričetkom kuhanja in ga pustite delovati še približno 15 minut po končanem kuhanju.

Ta model je opremljen s perimetralno sesalno ploščo.

Plošča izboljša izkoristek zmogljivosti nape.



T1 - ON/Stand By

- izberite T1 za dostopanje, nastavitve in zagon katerekoli funkcije nape:

kontrolne ikone, ki jih izbere uporabnik, so osvetljene (nizka intenzivnost osvetlitve)

NB = ikona T9 bo vseeno ostala ugasnjena, saj gre za indikator zasičenosti, in vseeno bo mogoče dostopati do nastavitve s pomočjo postopka, opisanega v odstavku "Stanje uporabe oglednega filtra/maščobnega filtra".



T2 - ON/OFF Osvetlitev



SL1 - Povečanje/Zmanjšanje intenzivnosti osvetlitve

- za prižig luči pritisnite T2
- z dotikom prsta podrsajte po tipki v desno za povečanje intenzivnosti osvetlitve (**intenzivnost 1 --- > intenzivnost 9**);
- z dotikom prsta podrsajte po tipki v levo za zmanjšanje intenzivnosti osvetlitve (**intenzivnost 9 --- > intenzivnost 1**)
- za ugašanje luči pritisnite T2

NB = prvič se lučka zaradi prvotnih nastavitve prižge na intenzivnosti 1; naslednjič se prižge na nazadnje nastavljeni moči, preden ste jo ugasnili.



T3 - Avtomatska ventilacija

- s pritiskom na T3 aktivirate funkcijo avtomatske ventilacije
- ventilacija se bo vklopila na drugi stopnji hitrosti, nato pa jo bo senzor avtomatsko nastavil.
- s pritiskom na T3 deaktivirate funkcijo avtomatske ventilacije
- OPOMBA = če med avtomatsko ventilacijo uporabnik uporabi/aktivira druge funkcije, ki regulirajo hitrost, se funkcija samodejne ventilacije deaktivira.
- OPOMBA = če se senzor ne bo pravilno povezal, se bo pojavil 10-sekundni zvočni signal

NB – posebni primeri delovanja senzorja

- 1) če senzor nastavi hitrost "Temporizzazione o Temporizzazione x2 (Časovni nadzor ali časovni nadzor x2)", se po 5 minutah zračenje vrne nazaj na deveto hitrost ;
- 2) če v 10 minutah ne pride do spremembe hitrosti, se napa ugasne, funkcija samodejne ventilacije pa se deaktivira;

Izbira kuhališča

Izbira kuhališča optimizira delovanje nape v načinu samodejne ventilacije; ko je motor ugasnjen, nadaljujte po spodnjem postopku:

- pritisnite T3 za 5 sekund: prižgali se bosta T5 in T6.
- pritisnite T5 za izbiro **Plinskega kuhališča**;
- pritisnite T6 za izbiro **električnega kuhališča**.

OPOMBA = prvotne nastavitve imajo izbrano plinsko kuhališča

Kalibracija senzorja

Ta poseg je pomemben za pravilno delovanje senzorja, ki regulira napa v avtomatskem načinu ventilacije:

izvaja se:

- pri prvem vklopu nape
- pri izbiri/menjavi kuhalne površine
- vsakič, ko pride do nepravilnega delovanja nape v avtomatskem načinu ventilacije;

Kalibracijo izvedite, če je le mogoče, ko v prostoru ni posebnih vonjav, in ko se ne kuha.

Kalibracijo senzorja izvršite po naslednjem postopku:

- Pritisnite T4 za 5 sekund, ko je motor ugasnjen.

Kalibracija traja 15 minut z:

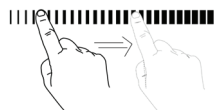
- motorjem, prižganim na drugi hitrosti;
- T4, ki utripa;

Kalibracija je bila pravilno izvedena:

- motor se ugasne
- T4 se ugasne (nizko intenzivna svetloba)
OPOMBA = če želite prekiniti kalibracijo, pritisnite T4 za 5 sekund; kalibracija ne bo veljavna, potrebno jo je ponoviti.



T4 - ON/OFF Motor



SL2 - Povečanje/Zmanjšanje hitrosti motorja

- s pritiskom na T4 prižgete motor
- s prstom podrsajte po tipki v desno za povečanje hitrosti motorja (**hitrost 1 --- > hitrost 9**);
- s prstom podrsajte po tipki v levo za zmanjšanje hitrosti motorja (**hitrost 1 --- > hitrost 9**)
- s pritiskom na T4 ugasnete motor

P

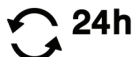
T5 - Časovni nadzor (intenzivno: hitrost 10)

- s pritiskom na T5 aktivirate funkcijo časovnega nadzora: napa bo 5 minut delovala na hitrosti 10, nato se bo vrnila na predhodno nastavljeno hitrost;
- s pritiskom na T5 deaktivirate funkcijo časovnega nadzora.

P+

T6 - Časovni nadzor X2 (intenzivno: hitrost 11)

- s pritiskom na T6 aktivirate funkcijo časovnega nadzora: napa bo 5 minut delovala na hitrosti 11, nato se bo vrnila na predhodno nastavljeno hitrost;
- s pritiskom na T6 deaktivirate funkcijo časovnega nadzora.



T7 - Funkcija "refresh" ("Osvežitev")

- s pritiskom na T7 aktivirate funkcijo "refresh"
- po 50 minutah od izklopa se bo napa ponovno avtomatsko prižgala na hitrosti 1, za 10 minut; nato se bo ponovno izklopila;
- s pritiskom na T7 deaktivirate funkcijo "refresh"

OPOMBA = funkcija je aktivna, ko je T7 osvetljena



T8 - Timer/Avtomatski izklop

- s pritiskom na T8 aktivirajte funkcijo (ko je bila napa ročno prižgana - ne s časovnim nadzorom ali samodejno ventilacijo),

- 10'** - ob prvem pritisku bo nastavljen timer z izklopom po 10 minutah; OPOMBA = funkcija je aktivna, ko je T8 osvetljena
- 20'** - ob drugem pritisku bo nastavljen timer z izklopom po 20 minutah; OPOMBA = funkcija je aktivna, ko je T8 osvetljena
- 30'** - ob tretjem pritisku bo nastavljen timer z izklopom po 30 minutah; OPOMBA = funkcija je aktivna, ko je T8 osvetljena

po tem, ko ste izbrali zelen čas, izpustite T8; po 5 sekundah se bo začelo odštevanje.

- ko bo nastavljen čas pretekel, se bo napa avtomatsko ugasnila



T9 ' Stanje uporabe oglenega filtra

- za aktivacijo funkcije

ko je napa ugasnjena, za tri sekunde hkrati pritisnite na T8+T9

OPOMBA = T9 se osvetli, funkcija je aktivirana

- za deaktivacijo funkcije

ko je napa ugasnjena, za tri sekunde hkrati pritisnite na T8+T9

OPOMBA = T9 začne utripati, funkcija je deaktivirana.

Opozorilo za nasičenost oglenega filtra

pojavi se po 160 urah uporabe, prikazano je z osvetljeno tipko T9; ko se to opozorilo pojavi, je potrebno ogleni filter oprati.

Ko ste z vzdrževanjem zaključili:

- ko je napa ugasnjena, pritisnite T9, in tako ponovno aktivirate beleženje, ki nadzira učinkovitost oglenega filtra.

- Stanje uporabe maščobnega filtra

- funkcija je vedno aktivna

Opozorilo za nasičenost maščobnega filtra

pojavi se po 40 urah uporabe, prikazano je z osvetljeno tipko T9; ko se to opozorilo pojavi, je potrebno filter maščob oprati.

Ko ste z vzdrževanjem zaključili:

- ko je napa ugasnjena, pritisnite T9, in tako ponovno aktivirate beleženje, ki nadzira učinkovitost maščobnega filtra.

VZDRŽEVANJE

Pozor! Pred vsakršnim čiščenjem ali vzdrževanjem izključite električno napajanje nape, tako da vtič izvlečete iz vtičnice ali izklopite glavno stikalo.

Čiščenje

Napa zahteva pogosto čiščenje, tako zunaj kot znotraj.

Za čiščenje uporabljajte krpo, navlaženo s tekočimi nevtralnimi detergenti.

Izogibajte se uporabi izdelkov, ki vsebujejo abrazivne snovi. **NE UPOBLJAJTE ALKOHOLA!**

Pozor: Neupoštevanje pravil za čiščenje naprave in zamenjavo filtrov predstavlja tveganje požarov. Zato vam svetujemo, da

sledite priporočenim navodilom.

Zavračamo vsakršno odgovornost za morebitno škodo na motorju in požare, ki bi bili posledica neprimerne vzdrževanja ali neupoštevanja zgornjih opozoril.

Plošče

Sl. 10-11-12 _ 26-27-28

Perimetralno sesalno ploščo očistite v istih časovnih presledkih maščobnega filtra, pri tem uporabljajte krpo in razredčen tekoči detergent. Uporaba abrazivnih snovi je prepovedana

Pozor! Pri demontaži in ponovni montaži ploščo držite z obema rokama, da ne bi padla in poškodovala oseb ali predmetov.

Demontaža:

- ploščo (PREDNJA STRAN) odločno povlecite navzdol,
- ročico na desni strani plošče porinite levo,
- odpnite ga iz zadnjih tečajev.

Čiščenje:

sesalno ploščo čistite v enakih časovnih intervalih kot maščobni filter; za čiščenje uporabljajte krpo, namočeno v nevtralnem tekočem čistilu.

Izogibajte se uporabi sredstev, ki vsebujejo abrazivne delce. **NE UPORABLJAJTE ALKOHOLA**

Montaža:

Ploščo na zadnji strani pritrdite, na prednji pa pazite, da se zaskoči na zatiče, ki so v ta namen izdelani na površini nape.

Pozor! Vedno preverite, ali je plošča dobro pritrjena na svojem mestu.

Maščobni filter

Slika 13-25

Zaustavlja maščobne delce, ki nastajajo pri kuhanju.

Očiščen mora biti vsaj enkrat mesečno (ali takrat, ko sistem za indikacijo umazanije filtrov - če je na vašem modelu prisoten – na to opozori), z neagresivnimi detergenti, v pomivalnem stroju na nizki temperaturi in v kratkem ciklu pomivanja (maks. T: 70°C). Pri pomivanju v pralnem stroju se kovinski deli lahko razbarvajo.

Filter je potrebno sušiti v pečici na temperaturi maks. 100°C eno uro; v primeru, da je filter še vlažen, s sušenjem nadaljujte.

Filter zamenjajte najmanj vsaki 2 leti.

Za demontažo maščobnega filtra povlecite odklopno ročico na vzmet.

Ogleni filter (samo za obtočno različico)

Sl. 24

Zadržuje neprijetne vonjave, ki nastajajo pri kuhanju.

Filter z aktivnim ogljem se običajno zamaši po bolj ali manj dolgotrajni uporabi, odvisno od tipa kuhinje in pogostosti čiščenja protimaščobnega filtra. Filter je treba zamenjati vsaj vsake štiri mesece (ali kadar je to razvidno iz sistema za ugotavljanje zamašitve filtrov, če je to predvideno na vašem modelu).

Filter ni niti pralen niti obnovljiv.

Krožni ogleni filter

Na vsako stran namestite po en ogleni filter, tako da prekrijeta obe zaščitni rešetki rotorja motorja, nato pa ročaj obrnite v smeri urinega kazalca.

Za demontažo obrnite ročaj v nasprotni smeri urinega kazalca.

Zamenjava žarnic

Napa ima sistem osvetlitve, ki temelji na LED tehnologiji.

LED lučke zagotavljajo optimalno osvetlitev in do 10-krat daljšo življenjsko dobo v primerjavi s klasičnimi žarnicami ter 90% prihranek električne energije.

Za zamenjavo žarnic se obrnite na poprodajno službo.

Strogo se pridržavajte objašnjenja koje donosi ovaj priručnik. Otklanjamo bilo

kakvu odgovornosti za eventualne nepravilne, štetu ili požar izazvan na aparatu koji proizlazi od nepoštovanja uputstava koje donosi ovaj priručnik. Aspirator je projektovan da bi usisao paru i dim koji se stvaraju prilikom kuvanja i namenjen je za isključivo kućansku upotrebu.

Kuhinjska napa može imati drugačiji estetski izgled u odnosu na ono što se prikazuje na slikama u ovom priručniku, u svakom slučaju uputstva o upotrebi, održavanju i instalaciji ostaju nepromenjenima.

! Važno je da sačuvate ovaj priručnik da bi ga mogli konsultovati u svakom trenutku. U slučaju da prodate, poklonite ili premestite ovaj proizvod treba da se

uverite da je priručnik uvek zajedno sa proizvodom.

- ! Pažljivo pročitajte uputstva: ona pružaju važne informacije o instalaciji, upotrebi i o sigurnosti.
- ! Ne obavljate varijacije/izmene bilo mehaničke bilo električne prirode na proizvodu ili na cevima za izbacivanje.
- ! Pre nego što počnete sa instalacijom aparata uverite se da nijedna komponenta nije oštećena. U suprotnom slučaju kontaktirajte proizvođača i nemojte nastaviti sa instalacijom.

Napomena: Pojedini simboli koje su obeležene simbolom "(*)" su opcionalni pribor koji je priložen samo sa nekim modelima ili se radi o pojedinim delovima koji nisu priloženi, a koje treba da kupite.



UPOZORENJA

Pažnja! Ne priključujte aparat na električnu mrežu sve dok niste potpuno završili sa instalacijom.

Pre bilo kakvog postupka održavanja ili čišćenja, iskopčajte kuhinjsku napu sa električne mreže na način da izvadite utikač ili tako da iskopčate opšti prekidač koji imate u kući ili stanu.

Deca ili ljudi sa smanjenim mentalnim, fizičkim ili senzornim sposobnostima i koja nemaju iskustva ili dovoljno znanja ne smeju da koriste ovaj aparat sem ako nisu pod kontrolom ljudi koji su odgovorni za njihovu bezbednost ili su od tih ljudi obučeni kako da upotrebljavaju ovaj aparat.

Obavezno kontrolišite decu kako se ne bi igrala sa aparatom.

Nikad ne koristite kuhinjsku napu bez da ste pravilno montirali rešetku!

Kuhinjska napa se ne sme NIKAD upotrebljavati kao površina za naslanjanje ili polaganje predmeta sem ako to nije jasno navedeno.

Prostorija u koju treba da postavite kuhinjsku napu mora da ima dobru ventilaciju kada se napa koristi zajedno sa drugim aparatima u prostoriji koji su na gasno sagorevanje ili neko drugo gorivo.

Usisavani vazduh se ne sme provoditi u cev koja se koristi za izbacivanje dimova koje proizvode aparati na gasno sagorevanje ili

drugu vrstu goriva.

Strogo se zabranjuje pripremanje hrane na plamenu ispod kuhinjske nape.

Upotreba nekontrolisanog plamena je štetna za filtere i može da izazove požar, zato treba da se izbegava u svakom slučaju.

Prilikom prženja hrane kontrolišite da se prezagrejava ulje ne zapali.

Delovi kojima je moguć pristup se mogu prilično zagrejati kada se koriste zajedno sa aparatima za kuvanje.

Što se tiče tehničkih i bezbednosnih mera koje se moraju provoditi s obzirom na izbacivanje dimova, strogo se pridržavajte pravilnika nadležnih lokalnih vlasti.

Kuhinjska napa se mora često čistiti bilo spolja bilo iznutra (BAREM JEDAN PUT MESEČNO, poštujujte ono što je napisano u uputstvima o održavanju koje donosi ovaj priručnik).


Nepoštovanje pravila o čišćenju kuhinjske nape i zamene ili čišćenja filtera povećava mogućnost izbijanja požara.

Ne koristite i ne ostavljajte kuhinjsku napu bez pravilno montirane lampe jer postoji rizik od električnog udara.

Otklanjamo bilo kakvu odgovornosti za eventualne nepravilne, štetu ili požar izazvan na aparatu koji proizlazi od nepoštovanja uputstava koje donosi ovaj priručnik.

Ovaj je aparat označen u skladu sa Evropskom Direktivom 2002/96/EC, Waste Electrical and Electronic Equipment (WEEE). Proverite da li je ovaj proizvod odbačen na pravilan način jer na taj način korisnik pridonosi sprečavanju eventualnih negativnih posledica za zdravlje i za okolinu.



Symbol  na proizvodu ili na popratnoj dokumentaciji ilustruje da se ovaj proizvod ne sme tretirati kako kućni otpad nego treba da se odloži na prikladnom sabirnom mestu za odbacivanje električnih i elektronskih aparata. Odložite ovaj otpad na način da se strogo pridržavate lokalnih pravilnika o odbacivanju smeća. Za dobijanje detaljnijih informacija o tretmanu, odbacivanju i ponovnom korištenju ovog proizvoda, stupite u kontakt sa prikladnim lokalnim ustanovama, službom za sakupljanje kućnog otpada i/ili sa prodavnicom u kojoj ste kupili ovaj proizvod.

Aparati dizajnirani, testirani i proizvedeni u skladu sa:

• Безбедносним прописима: ЕН / ИЕЦ 60335-1; ЕН / ИЕЦ 60335-2-31, ЕН / ИЕЦ 62233.

• Прописима о перформансама: ЕН / ИЕЦ 61591; ИСО 5167-1; ИСО 5167-3; ИСО 5168; ЕН / ИЕЦ 60704-1; ЕН / ИЕЦ 60704-2-13; ИСО 3741; ЕН 50564; ИЕЦ 62301.
• ЕМЦ: ЕН 55014-1; ЦИСПР 14-1; ЕН 55014-2; ЦИСПР 14-2; ЕН / ИЕЦ 61000-3-2; ЕН / ИЕЦ 61000-3-3.

Предлози за правилно коришћење у циљу смањења утицаја на животну средину: Укључите аспиратор на минималну брзину када почнете са кувањем и држите га укљученим још неколико минута након завршеног кувања. Повећајте брзину само у случају велике количине дима и паре и користите појачану брзину (е) само у екстремним ситуацијама. Замените угаљ филтар(е) само када је то потребно да бисте одржали ефикасност смањења непријатних мириса. Очистите филтер (е) за уклањање масноће када је то потребно за одржавање добре ефикасности тог истог филтера. Користите максимални пречник система димовода наведеног у овом приручнику да бисте оптимизовали ефикасност и смањили буку.

PAŽNJA! Уколико не инсталирате ове шрафове и завртњеве у складу са овим упутствима, то може довести до електричне опасности.

KORIŠTENJE

Kuhinjska napa je napravljena da bi se koristila u usisnoj verziji sa spoljašnjim izbacivanjem ili u filtracijskoj verziji sa unutrašnjim kruženjem.



Usisna verzija

Para se izbacuje napolje uz pomoć cevi za izbacivanje koja je pričvršćena sa spojnom priрубnicom.

Prečnik cevi za izbacivanje treba da bude isti kao i prečnik spojnog prstena.

Upozorenje! Cev za izbacivanje nije priložena i treba da je kupite.

U horizontalnom delu cev treba da ima lagani nagib prema gore (otprilike 10°) na taj način se što jednostavnije izbacuje vazduh napolje.

Ako je kuhinjska napa opremljena karbonskim filterima, treba da ih uklonite.

Povežite kuhinjsku napu sa cevima i rupama za ispuštanje kroz zid sa prečnikom koji je jednak izlazu za vazduh (spojna priрубnica).

Upotreba cevi i otvora za izbacivanje kroz zid sa manjim prečnikom dovodi do smanjivanja sposobnosti usisavanja i do drastičnog povećanja nivoa buke.

Zato otklanjamo sa sebe bilo koju odgovornost koja je posledica toga.

! Koristite cev koja ima minimalnu potrebnu dužinu.

! Koristite cev koja ima što manji mogući nagib (maksimalni nagib: 90°).

! Izbegavajte drastične promene prečnika cevi.

! Koristite cev koja ima što je moguće glađu unutrašnjost.

! Materijal od kojega je napravljena cev treba da bude odobren propisima.



Filtracijska verzija

Usisavani vazduh se pročišćava od masnoća te se parfimira dezodorantom pre nego što se

vratu u prostoriju. Da bi koristili kuhinjsku napu u ovoj verziji potrebno je da postavite dodatni sistem za filtraciju na bazi aktivnih karbona.

INSTALACIJA

Minimalna udaljenost između površine koja služi da se postave posude na uređaj za kuvanje i najnižeg dela kuhinjske nape ne sme da bude manja od 50cm u slučaju da se radi o električnim kuhinjama i 65cm u slučaju da se radi o kuhinjama na gas ili mešovitim kuhinjama. Ukoliko uputstva za instalaciju uređaja za kuvanje na gas specifikuju veću udaljenost, morate da se pridržavate tih uputstava.



Električno povezivanje

Napon mreže treba da odgovara naponu koji je naveden na etiketi karakteristika koja se nalazi u unutrašnjosti kuhinjske nape. Ukoliko postoji utikač povežite kuhinjsku napu sa utičnicom koja je u skladu sa propisima na snazi i koja je postavljena na pristupačnom mestu čak i posle instalacije.

Ukoliko je kuhinjska napa bez utikača, (direktno povezivanje na mrežu) ili utičnica nije postavljena na pristupačnom mestu, čak i posle instalacije postavite dvopolni utikač koji obezbeđuje kompletno isključenje sa mreže u uslovima kategorije previsokog napona III, u skladu sa pravilima o instalaciji.

Upozorenje! pre nego što ponovo povežete kuhinjsku napu sa električnom mrežom i kontrolišete pravilno funkcionisanje, proverite da li je kabl mreže montiran na pravilan način. Kuhinjska napa je opremljena specijalnim kablom za napajanje; u slučaju da dođe do oštećenja kabela, zatražite ga od tehničke servisne službe.

Montaža

Radi se o proizvodu koji ima veoma veliku težinu, pokretanje i instalaciju tog proizvoda treba da obave bar dva ili više lica.

Pre nego što počnete sa instalacijom :

- Proverite da proizvod kojeg ste nabavili ima odgovarajuće dimenzije u odnosu na zonu u kojoj ste ga odlučili postavljati.
- Izvadite aktivni/e karbonski/e filter/e ukoliko je/su priložen/i (konsultujte paragraf koji se odnosi na to). Istog/e

treba da ponovo postavite samo ako želite da koristite kuhinjsku napu u filtracijskoj verziji.

- Kontrolišite da se u unutrašnjosti kuhinjske nape ne nalazi popratni materijal (na primer kese sa vijcima, garancije itd. koje su stavljene unutra zbog jednostavnijeg transporta, eventualno ih uklonite i sačuvajte).
- Ukoliko je moguće rasklopite i uklonite kuhinjski nameštaj koji se nalazi ispod mesta na kojem će se postavljati napa na način da imate jednostavniji pristup plafonu/zidu na kojem/oj će se montirati kuhinjska napa. U suprotnom slučaju zaštitite što je bolje moguće sve delove koji bi se mogli oštetiti prilikom montaže. Pronađite i pokrijte zaštitnim materijalom jednu ravnu površinu na koju ćete položiti kuhinjsku napu i ostale popratne delove.
- Kontrolišite da u blizini zone postavljanja kuhinjske nape (a u zoni u kojoj će biti moguć pristup i posle instalacije kuhinjske nape) postoji električna utičnica i da je moguće povezivanje sa uređajem za izbacivanje dima napolje (samo Usisna verzija).
- Obavite sve zidarske radove koji su potrebni (na pr.: instalacija električne utičnice i/ili rupe za prolaz izduvne cevi).

Kuhinjska napa je opremljena komadićima za pričvršćivanje koji su prikladni za skoro sve zidove/plafone. U svakom slučaju je potrebno da se obratite kvalifikovanim tehničaru kako bi proverio prikladnost materijala s obzirom na tip zida/plafona. Zid / plafon treba da bude dovoljno čvrst kako bi podnosio težinu kuhinjske nape.

FUNKCIONISANJE

Uključite veću brzinu u slučaju da se radi o velikoj koncentraciji pare u kuhinji. Savetujemo da se uključi usisavanje vazduha 5 minuta pre nego što počnete sa kuvanjem i da ostavite uključeno usisavanje otprilike 15 minuta posle završetka kuvanja.

Ovaj je model opremljen panelom za perimetralni usis.

Panel se koristi da bi optimizovao performanse kuhinjske nape.



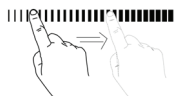
T1 - ON/Stand By

-izaberite T1 da biste pristupili, podesili i pokrenuli bilo koju funkciju aspiratora:
ikone za kontrolu koje može izabrati korisnik će se osvetliti (svetlo slabe jačine)

NAPOMENA=ikona T9 će ostati u svakom slučaju isključena ali budući da je ona indikator zasićenja, možete u svakom slučaju pristupiti u podešavanje pomoću postupka opisanog u poglavlju "Stanje korišćenja ugljen filtera/filtera za uklanjanje masnoća".



T2 - ON/OFF Svetlo



SL1 - Povećanje/Smanjenje jačine svetla

-pritisnite T2 da upalite svetla
-dodirnite kontrolu prstima prema desnoj

strani da biste povećali jačinu svetla (**jačina 1 ---> jačina 9**);

- dodirnite kontrolu prstima prema levoj strani da biste smanjili jačinu svetla (**jačina 9 ---> jačina 1**);
-pritisnite T2 da ugastite svetla

NAPOMENA=svetlo se pali, po prvi put, po podrazumevanim vrednostima na jačini broj 1; naknadno će se uključiti po poslednjoj jačini postavljenoj pre gašenja.



T3-Automatska Ventilacija

- pritisnite T3 da aktivirate funkciju automatske ventilacije

- brzina usisa će u početku biti na drugoj brzini nakon čega će se automatski prilagoditi od strane senzora.

-pritisnite T3 da deaktivirate automatsku ventilaciju

NAPOMENA=ako tokom automatske ventilacije korisnik bude delovao na drugim funkcijama koje postavljaju brzinu, funkcija automatske ventilacije će se deaktivirati. **PAŽNJA** = ako senzor ne uspeva da se ispravno spoji, motor ne može da se upali, i začuje se akustični signal u trajanju od 10 sekunda.

NAPOMENA-posebni slučajevi rada senzora

1) ako senzor postavi brzinu "

Ograničavanje vremena ili Ograničavanje vremena x2", posle 5 min će se usis uvek vratiti na devetu brzinu;

2) ako ne dođe do promene brzine tokom 10 min, aspirator će se isključiti a funkcija automatske ventilacije deaktivirati;

Izbor površine za kuvanje

Ova operacija optimizuje rad aspiratora u automatskoj ventilaciji; kada je motor isključen, postupite na sledeći način:

- pritisnite T3 u trajanju od 5 sekunda: uključiče se T5 i T6.

- pritisnite T5 za izbor **Površine za kuvanje na gas**;

- pritisnite T6 za izbor **Električne površine za kuvanje**.

NAPOMENA= po podrazumevanim vrednostima je izabrana površina za kuvanje na gas

Kalibracija senzora

Ova je operacija važna za ispravan rad senzora koji reguliše aspirator prilikom auto ventilacije;

treba da se uradi:

- kod prvog paljenja aspiratora;
- kod izbora/promene ploče za kuvanje
- svaki puta kada se primeti neispravan rad aspiratora u načinu autoventilacije.

Poželjno je da se kalibracija uradi u prostoriji gde nema specijalnih mirisa i gde se trenutno ne obavljaju radnje kuvanja.

Za kalibraciju senzora treba da se postupi na sledeći način:

- da se drži pritisnuto T4 5 sekunda, dok je motor ugašen.

Kalibracija traje 15 minuta, sa:

- upaljenim motorom u drugoj brzini
- T4 koji svetluca i treperi.

Kalibracija je uspešno završena:

- motor se gasi
- T4 se gasi (svetlo niskog intenziteta)

PAZI = ako želite da prekinete kalibraciju, treba da pritisnete T4 u trajanju od 5 sekunda; kalibracija je tako poništena i treba da se ponovi.



T4 - ON/OFF Motora



SL2-Povećanje/Smanjenje brzine motora

- pritisnite T4 da uključite motor

- dodirnite kontrolu prstima prema desnoj strani da biste povećali brzinu motora (**brzina 1 --- > brzina 9**);

- dodirnite kontrolu prstima prema levoj strani da biste smanjili brzinu motora (**brzina 9 --- > brzina 1**);

- pritisnite T4 da ugasite motor.

P

T5-Vremensko ograničavanje (intenzivna brzina: brzina broj 10)

- pritisnite T5 da aktivirate funkciju vremenskog ograničavanja: aspirator će ostati u trajanju od 5 minuta na brzini broj 10 nakon čega će se vratiti na onu prethodno podešenu;

- pritisnite T5 da deaktivirate funkciju ograničavanja vremena:

P+

T6-Vremensko ograničavanje X2 (intenzivna brzina: brzina broj 11)

- pritisnite T6 da aktivirate funkciju ograničavanja vremena

- aspirator će ostati u trajanju od 5 minuta na brzini broj 11 nakon čega će se vratiti na onu prethodno podešenu;

- pritisnite T6 da deaktivirate funkciju ograničavanja vremena.

↻ 24h

T7 - Funkcija "refresh (osvežavanja)"

- pritisnite T7 da aktivirate funkciju "refresh (osvežavanja)"

- posle 50 minuta od gašenja, aspirator će se automatski uključiti na brzini 1 u trajanju od 10 minuta nakon čega će se ponovo isključiti;

- pritisnite T7 da deaktivirate funkciju "refresh (osvežavanja)":

NAPOMENA=funkcija je aktivna sa osvetljenim T7



T8 - Timer/Automatsko isključenje

- pritisnite T8 da aktivirate funkciju (kada je aspirator ručno uključen- ne sa ograničavanjem vremena ili automatskom ventilacijom),

10'

- pri prvom pritisku podesiće se odbrojač vremena sa isključenjem posle 10 minuta;

20'

NAPOMENA= funkcija je aktivna s osvetljenim T8-1
- pri **drugom pritiskup**odesiće se odbrojač vremena sa isključenjem posle 20 minuta;

30'

NAPOMENA= funkcija je aktivna s osvetljenim T8-2
- pri **trećem pritiskup**odesiće se odbrojač vremena sa isključenjem posle 30 minuta;
NAPOMENA= funkcija je aktivna s osvetljenim T8-3

nakon što ste izabrali željeno vreme, otpustite T8; odbrojavanje vremena će početi posle 5 sekunda.

- na isteku postavljenog vremena, aspirator će se automatski isključiti



T9- Stanje upotrebe ugljenog filtera

-da aktivirate funkciju

istovremeno pritisnite T8+T9 u trajanju od tri sekunda kada je aspirator isključen;
NAPOMENA=T9 će se osvetliti, funkcija je aktivirana.

-da deaktivirate funkciju

istovremeno pritisnite T8+T9 u trajanju od tri sekunda kada je aspirator isključen;
NAPOMENA = T9 blešti, funkcija je deaktivirana.

Signalizacija o zasićenju ugali filtera se pojavljuje nakon 160 sati korišćenja na način da T9 počne bleštiti; kada se pojavi ta signalizacija ugali filter se mora

zameniti.

Nakon što se izvrši održavanje:

-pritisnite T9 kada je aspirator isključen, da biste deaktivirali signalizaciju i ponovno počeli odbrojavanje koje se odnosi na efikasnost karbonskog filtera.

- **Stanje upotrebe filtera za masnoću**

- funkcija je uvek aktivna

Signalizacija o zasićenju filtera za uklanjanje masnoće se pojavljuje nakon 40 sati korišćenja na način da T9 počinje da blešti;

kad se takav signal prikaže filter za uklanjanje masnoća se mora oprati.

Nakon što se izvrši održavanje:

-pritisnite T9 kada je aspirator isključen, da biste deaktivirali signalizaciju i ponovno počeli odbrojavanje koje se odnosi na efikasnost filtera za uklanjanje masnoće.

ODRŽAVANJE

Upozorenje! Pre bilo kakve operacije čišćenja ili održavanje, iskopčajte kuhinjsku napu od napajanja strujom na način da izvadite utikač iz utičnice ili tako da isključite opšti prekidač kuće ili stana.

Čišćenje

Kuhinjska napa se mora često prati (barem toliko često koliko često održavate filter za uklanjanje masnoće), bilo iznutra bilo spolja. Za čišćenje koristite meku ovlaženu krpu i tečne neutralne deterdžente. Izbegavajte upotrebu proizvoda koji grebu. **NE**

UPOTREBLJAVAJTE ALKOHOL !

Upozorenje: Nepoštovanje pravila o čišćenju aparata i pravila o zameni filtera povećava rizik od požara. Zato savetujemo da se pridržavate navedenih uputstava.

Otklanjamo bilo kakvu odgovornost za eventualna oštećenja izazvana na motoru, požar izazvan kao posledica nepravilnog održavanja ili od nepoštovanja navedenih upozorenja.

Panel

Sl. 10-11-12 _ 26-27-28

Očistite perimetralni panel za usisivanje toliko često koliko često čistite filter za uklanjanje masnoće, uz pomoć jedne krpe i tečnog deterdženta koji nema visoku koncentraciju. Ne upotrebljavajte proizvode koji grebu.

Pažnja! Držite sa obe ruke panel kada ga razmontirate ili ponovo montirate u položaj na način da ne padne i nanese štetu na predmetima ili povredi ljude.

Razmontaža:

-povucite panel (PREDNJU STRANU) odlučno prema dole,

-gurnite malu polugu sa desne u levu stranu panela,

-otkačite od zadnjeg spoja.

Čišćenje:

panel za usis se mora prati onoliko često koliko se pere filter za uklanjanje masnoće, koristite krpu koju ste ovlažili tečnim neutralnim deterdžentima.

Izbegavajte korišćenje proizvoda koji greb. NE KORISTITE ALKOHOL!

Montaža :

Panel se kači pozadi i pričvršćuje na prednjoj strani i to na užleb u klinovima koji se za tako nešto postavljaju na aspirator.

Pažnja! Uvek proverite je li panel dobro pričvršćen na svom mestu.

Filter za uklanjanje masnoće

Sl. 13-25

Zadržava masne čestice koje su posledica kuvanja.

Mora se očistiti bar jedan put na mesec (ili kada sistem za prikaz zasićenja filtera- ako ga predviđa model kojeg posedujete- prikaže tu potrebu), neagresivnim deterdžentima, u mašini za pranje sudova na niskim temperaturama i korištenjem kratkog ciklusa pranja. (maks.T: 70°C)

Pranjem u mašini za pranje sudova, metalni delovi bi mogli promeniti boju.

Filter se mora sušiti u pećnici jedan sat na maks.temperaturi od 100°C ; u slučaju da filter i nakon toga bude vlažan, ponovite operaciju. Zamenite filter barem svako 2 godine.

Ako želite da izvadite filter za uklanjanje masnoće povucite ručicu za otkačivanje koja ima oprugu.

Aktivni karbonski filter (Samo za Filtracijsku Verziju)

Sl. 24

Zadržava neprijatne mirise koji su posledica kuvanja.

Do zasićenja karbonskog filtera dolazi posle manje više duge upotrebe s obzirom na vrstu kuhinje i učestalosti pranja filtera za uklanjanje masnoće. U svakom slučaju treba da zamenite kartušu maksimalno svako četiri meseca (ili kada sistem za prikazivanje zasićenja filtera – ukoliko je predviđen na modelu koji posedujete – govori o toj potrebi). NE može se prati ili obnavljati.

Kružni karbonski filter

Postavite jedan sa svake strane da bi pokrio obe zaštitne rešetke obrtajnog dela motora, posle čega pomerite u smeru kazaljki na satu.

Da biste razmontirali okrenite u smeru suprotnom od smera kazaljki na satu.

Zamenjivanje Lampe

Kuhinjska napa je opremljena sistemom rasvete koja se bazira na LED tehnologiji. LED garantuje optimalnu rasvetu, trajnost za 10 puta veću od tradicionalnih lampi i omogućuju uštedu električne energije za 90% .

Što se tiče njihove zamene obratite se tehničkom servisu.

Följ noga instruktionerna i denna manual.

Tillverkaren fransäger sig allt ansvar för eventuella funktionsfel, skador eller bränder som uppstår på apparaten på grund av att instruktionerna i denna manual inte har respekterats. Fläkten har tillverkats för utsugning av matos och ånga som bildas vid matlagning och är endast ämnad för privat bruk.

Fläktens utseende kan skilja sig från illustrationen i ritningarna i denna handbok men alla anvisningar för användning, underhåll och installation förblir desamma.

! Det är viktigt att spara denna instruktionsbok så att den när som helst är tillgänglig för framtida konsultationer. I händelse av försäljning, överlåtelse eller

flytt skall instruktionsboken alltid följa med produkten.

- ! Läs instruktionerna noga: dessa tillhandahåller viktig information beträffande installation, användning och säkerhet.
- ! Utför inga elektriska eller mekaniska ändringar på produkten eller avledningskanalerna.
- ! Kontrollera innan apparaten installeras att inga komponenter är skadade. Kontakta i sådant fall återförsäljaren innan installationen utförs.

OBS: Delar som är märkta med symbolen "(*)" är extra tillbehör som endast medlevereras med vissa modeller, eller icke medlevererade delar som skall införskaffas separat.

**VARNINGSFÖRESKRIFTER**

Varning! Anslut inte apparaten till elnätet förrän installationen är helt slutförd.

Gör alltid fläkten strömlös innan någon typ av underhållsarbete eller rengöring inleds genom att dra ur kontakten eller slå av bostadens huvudströmbrytare.

Använd alltid skyddshandskar vid installation och underhåll.

Apparaten får inte användas av barn eller personer med reducerad rörelseförmåga eller mental kapacitet, eller personer som saknar erfarenhet och kännedom om apparaten, såtillvida inte användandet övervakas eller instruktioner ges av erfaren person som ansvarar för säkerheten.

Barn får inte lämnas utan uppsikt för att förhindra att de leker med apparaten.

Fläkten får aldrig användas utan att gallret är korrekt monterat!

Fläkten får **ALDRIG** användas som avställningsyta om inte detta är uttryckligen angivet.

Lokalen skall vara ordentligt ventilerad när köksfläkten används tillsammans med andra apparater vilka matas med gas och andra typer av bränsle.

Utblåsningsluften får inte ledas in i rökkanal som används för avledning av rökångor som kommer från apparater vilka matas med gas eller andra typer av bränsle.

Det är strängt förbjudet att flambära mat

under fläkten.

Öppna lågor skadar filtren och kan orsaka brand och skall därför undvikas i alla lägen.

Frityrkokning skall ske under uppsikt för att undvika att överhettad olja fattar eld.

Vid användning tillsammans med spisar och matlagingsutrustning kan tillgängliga delar hettas upp avsevärt.

Vad beträffar de tekniska och säkerhetsåtgärder som skall vidtas för avledning av utblåsningsluften, skall de föreskrifter som utfärdats av lokala myndigheter noga efterlevas.

Rengör fläkten ofta, såväl utvändigt som invändigt, (MINST EN GÅNG I MÅNADEN, och respektera under alla händelser samtliga underhållsinstruktioner i denna manual).

Bristande rengöring av fläkten och filtren samt ett uteblivet byte av filtren medför brandfara.


Använd eller lämna aldrig fläkten utan korrekt imonterade lampor för att undvika risken för elektriska stötar.

Tillverkaren fransäger sig allt ansvar för eventuella problem eller bränder som orsakats av att instruktionerna i denna manual inte efterlevts.

Denna produkt är märkt enligt EG-direktiv 2002/96/EEC beträffande elektriskt och elektroniskt avfall (Waste Electrical and Electronic Equipment, WEEE).

Genom att säkerställa en korrekt kassering av denna produkt bidrar du till att förhindra potentiella, negativa konsekvenser för vår miljö och vår hälsa, som annars kan bli följden om produkten inte hanteras på rätt sätt.



Symbolen  på produkten, eller i medföljande dokumentation, indikerar att denna produkt inte får behandlas som vanligt hushållsavfall. Den skall i stället lämnas in på en lämplig uppsamlingsplats för återvinning av elektrisk och elektronisk utrustning. Produkten måste kasseras enligt lokala miljöbestämmelser för avfallshantering. För mer information om hantering, återvinning och återanvändning av denna produkt, var god kontakta de lokala myndigheterna, ortens sophanteringstjänst eller butiken där produkten inhandlades.

Apparat utformad, testad och tillverkad i enlighet med:

• Säkerhet: EN/IEC 60335-1; EN/IEC 60335-2-31, EN/IEC 62233.

• Prestanda: EN/IEC 61591; ISO 5167-1; ISO 5167-3; ISO 5168; EN/IEC 60704-1; EN/IEC 60704-2-13; ISO 3741; EN 50564; IEC 62301.
• EMC: EN 55014-1; CISPR 14-1; EN 55014-2; CISPR 14-2; EN/IEC 61000-3-2; EN/IEC 61000-3-3. Råd för en korrekt användning för att minska miljöpåverkan: Sätt PÅ fläkten på minsta farten när du börjar att laga mat och låt den vara på i några minuter efter att du är färdig. Öka farten bara om det skulle uppstå mycket rök och ånga och använd ökad fart bara i extrema fall. Byt ut kolfiltret(en) vid behov för att bevara en god lukt och effektivitet. Rengör fettfiltret vid behov för att bevara fettfiltrets effektivitet. Använd den maximala diametern på ventilationssystemet som indikeras i denna manualen för att förbättra effektiviteten och minimera oljudet.

Varning! En utebliven installation av de fixeringskravar och fixeringsanordningar som dessa anvisningar föreskriver kan medföra elektriska risker.

ANVÄNDNING

Fläkten har tillverkats för att användas som utsugningsversion med utvändig evakuering eller som filterversion med intern återcirkulation.



Utsugningsversion

Matoset leds ut ur lokalen med hjälp av ett avledningsrör som är fixerat på anslutningsflänsen.

Avledningsröret skall ha samma diameter som anslutningsflänsen.

Varning! Avledningsröret medlevereras inte och skall införskaffas separat.

Röret skall, även när det är horisontellt draget, alltid luta lätt (cirka 10°) uppåt, så att luften lätt kan ledas ut ur lokalen.

I det fall fläkten är försedd med kolfilter skall dessa tas ur.

Rören och utloppsöppningarna i väggen med vilka fläkten skall anslutas bör ha samma diameter som luftutsläppet (anslutningsflänsen).

I det fall man använder rör och utloppsöppningar i väggen med mindre diameter medför detta en lägre utblåsprestanda och en drastisk förhöjning av bullernivån.

Vi avråder oss därför allt ansvar gällande denna typ av problem.

! Använd ett så kort rör som möjligt.

! Röret skall vara så rakt som möjligt (högsta tillåtna vinkel på böjarna 90°).

! Undvik stora skillnader i rörets tvärsnittsarea.

! Använd rör vars insida är så slät som möjligt.

! Röret skall vara tillverkat av i lag godkända material.



Filterversion

Den utsugna luften avfettas och befrias från odörer innan den leds ut i lokalen igen. När fläkten används med denna version är det nödvändigt att installera ett extra aktivt kolfiltersystem.

INSTALLATION

Minsta tillåtna avstånd mellan kokkärlens stödyta på spishällen och köksfläktes underkant är 50cm om det är frågan om en elektrisk spis och 65cm om det är frågan om gasspis eller kombinerad gashäll. Om spishällens instruktioner anger ett större avstånd skall detta respekteras.

Elektrisk anslutning

Nätspänningen skall motsvara spänningen som anges på märkplåten som sitter inne i fläkten. Om fläkten är utrustad med stickkontakt skall denna anslutas till ett uttag som är lättillgängligt även efter installationen och som uppfyller gällande föreskrifter. I det fall fläkten saknar stickkontakt (*direktanslutning till nätet*), eller om uttaget är placerat på en svåråtkomlig plats skall en godkänd tvåpolig strömbrytare installeras som garanterar en fullkomlig fränkoppling från nätet i samband med överspänningsklass III, i enlighet med installationsbestämmelserna.

Varning! kontrollera innan fläktens krets ansluts med nätspänningen att den fungerar korrekt och är korrekt monterad.

Fläkten är försedd med en speciell elkabel, kontakta därför vårt tekniska servicekontor i det kabeln skadats.

Montering

Produkt med hög vikt. För flyttning och installation av fläktkåpan krävs minst två personer.

Innan installationen påbörjas:

- Kontrollera att den införskaffade produktens dimensioner är lämpliga för installationsplatsen.

- Ta ur det/de aktiva kolfiltret/n om sådana är medlevererade (se även den härför gällande paragrafen). Denna /dessa monteras tillbaka endast om fläkten skall användas som filterversion.
- Kontrollera att inget bifogat material (till exempel påsar med skruvar, garantihandlingar etc.) har placerats inne i fläkten (av transportskål), avlägsna eventuellt och spar.
- Om det är möjligt skall möbler under och intill fläktens installationsområde kopplas ur och avlägsnas i syftet att öka åtkomligheten till taket/väggen där fläkten skall installeras. I annat fall skall möbler och delar i området intill installationsplatsen så långt det är möjligt skyddas. Välj en plan yta och täck den med ett skyddande överdrag där fläkten och medlevererade delar läggs upp.
- Kontrollera också att ett elektriskt uttag finns i närheten av fläktens installationsplats (på tillgänglig plats även när fläkten är monterad) och att det går att ansluta fläkten till en anordning som leder ut röken utomhus (gäller endast Utsguningsversionen).
- Utför alla nödvändiga väggarbeten (t.ex.: installationen av ett eluttag och/eller en öppning för avledningsrörets passage).

Fläkten är utrustad med fixeringspluggar som passar de flesta typer av väggar/tak. Det är under alla händelser nödvändigt att rådfråga en kvalificerad fackman för att förvissa sig om att materialen är lämpade för den aktuella typen av vägg/tak. Väggen/taket skall vara tillräckligt hållfast för att bära upp fläktens vikt.

FUNKTION

Använd en högre hastighet om matoset är mycket koncentrerat. Vi rekommenderar att starta luftevakuumeringen 5 minuter innan matlagningen inleds och låta den fungera i cirka 15 minuter efter avslutad matlagning.

Denna modell är försedd med en utvändigt utsguningspanel.

Panelen bidrar till att optimera fläktens prestanda.



T1 - ON/Stand By

- välj T1 för att logga in, ställa in och starta vilken funktion som helst till fläkten:

Ikonerna ett kommando som är väljbart av användaren kommer att lysas upp (ljus med låg intensitet)

Obs = Ikonen T9 förblir släkt, då det rör sig om en mättnad indikator, är det möjligt att ha tillgång till inställningen via proceduren som beskrivs i paragrafen "Tillstånd användning kolfilter/anti-fettfilter".



T2 - ON/OFF Ljus



SL1 - Ökning/Minskning ljusintensitet

- tryck T2, för att tända ljusen
- vidrör kommandot med en fingerrörelse mot höger, för att öka intensiteten på ljuset (**intensitet 1 --- > intensitet 9**);
- vidrör kommandot med en fingerrörelse mot vänster, för att minska intensiteten på ljuset (**intensitet 9 --- > intensitet 1**);
- tryck T2, för att släcka ljusen

Obs = ljuset tänds, för första gången, automatiskt till intensitet 1; de följande gångerna kommer det att tändas efter intensiteten som ställdes in innan släckningen.



T3 - Autoventilering

- tryck T3 för att aktivera funktionen för autoventilering
- hastigheten för utsugningen startas i

början från den andra hastigheten, varefter den kommer att ställas in automatiskt av sensorn.

- tryck T3 för att inaktivera autoventilationen

Obs = om användaren ingriper på andra funktioner som ställer in hastigheten, kommer funktionen autoventilation att inaktiveras.

OBS! Om sensorn inte klarar av att anslutas korrekt, startar inte motorn och en ljudsignal avges i 10 sekunder

Obs - speciella fall angående sensorns funktion

- 1) om sensorn ställer in hastigheten "Tidkontroll eller Tidkontroll x2", efter 5min, kommer utsugningen att återvända till den nionde hastigheten;
- 2) om det inte förekommer några andra hastighetsbyten på 10 min, stängs fläkten av och funktionen autoventilering inaktiveras;

Val av spishäll

Denna åtgärd förbättrar funktionen av fläkten på autoventilation; med avstängd motor, fortsätt med följande steg:

- tryck T3 i 5 sekunder: T5 och T6 tänds.
 - tryck T5 för att välja **Gasspishäll**;
 - tryck T6 för att välja **Elektrisk spishäll**.
- Obs = Gasspishällen är inställd automatiskt

Kalibrering av sensorn

Detta förfarande är viktigt för att sensorn som reglerar fläkten i automatiskt ventilationsläge ska fungera korrekt.

Det ska utföras:

- första gången som fläkten sätts på
- när spishällen väljs/byts ut
- varje gång som det inträffar en funktionsstörning på fläkten i automatiskt ventilationsläge.

Kalibreringen ska helst utföras utan särskilda lukter i rummet och när ingen matlagning pågår.

Gör på följande sätt för att kalibrera sensorn:

- Tryck på T4 i 5 sekunder med avstängd motor.
- Kalibreringen varar i 15 minuter, under vilken:
- motorn är påslagen på den andra

hastigheten

- T4 blinkar.

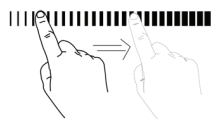
När kalibreringen har slutförts på rätt sätt:

- stängs motorn av
- T4 släcks (svagt ljus)

OBS! För att avbryta kalibreringen, tryck på T4 i 5 sekunder. På så sätt annulleras kalibreringen och måste sedan upprepas.



T4 - ON/OFF Motor



SL2 - Ökning/Minskning hastighet motor

- tryck T4 för att starta motorn
- vidrör kommandot med en fingerörelse mot höger, för att öka hastigheten på motorn (**hastighet 1 --- > hastighet 9**);
- vidrör kommandot med en fingerrörelse mot vänster för att minska hastigheten (**hastighet 9 --- > hastighet 1**);
- tryck T4 för att stänga av motorn

P

T5 - Tidskontroll

(intensiv : hastighet 10)

- tryck T5 för att aktivera tidskontroll funktionen:
- fläkten stannar i 5 min på hastigheten 10, varpå efteråt återgår den till den tidigare inställda hastigheten;
- tryck T5 för inaktivera tidskontroll funktionen.

P+

T6 - Tidskontroll X2

(intensiv : hastighet 11)

- tryck T6 för att aktivera tidskontroll funktionen
- fläkten stannar i 5 minuter på hastigheten 11, varpå efteråt återgår den till den tidigare inställda hastigheten;
- tryck T6 för att inaktivera tidskontroll funktionen.

↻ 24h

T7 - Funktion "uppdatera"

- tryck T7 för att aktivera funktionen "uppdatera"
- efter 5 min från avstängning, så startar fläkten automatiskt på hastighet 1, i 10 minuter; sedan stängs den av igen.
- tryck T7 för att inaktivera funktionen "uppdatera"

Obs = funktionen är aktiv när T7 är belyst



T8 - Timer/Automatisk avstängning

- tryck T8 för att aktivera funktionen (då fläkten är startad automatiskt - inte med tidskontroll eller autoventilering),

- 10'** - vid **först trycket** ställs timern in med avstängning efter 10 minuter; Obs = funktionen är aktiv med T8-1 belyst
- 20'** - vid **andra trycket** ställs timern in med avstängning efter 20 minuter; Obs = funktionen är aktiv med T8-2 belyst
- 30'** - vid **tredje trycket** ställs timern in med avstängning efter 30 minuter; Obs = funktionen är aktiv med T8-3 belyst

efter att man har valt önskad tid, släpp T8; nedräkningen börjar efter 5 sekunder.
- när den inställda tiden har gått, stänger fläkten av sig själv



T9 - Användningsläge kolfilter

- för att aktivera funktionen tryck ner samtidigt T8+T9, i tre sekunder, med avstängd fläkt; Obs = T9 lysas upp, funktionen är aktiv
- för att inaktivera funktionen tryck ner samtidigt T8+T9, i tre sekunder, med avstängd fläkt; Obs = T9 blinkar, funktionen är inaktiverad.

Signaleringen för kolfiltrets mättnadsförelkommer efter 160 timmars användning och signaleras genom

blinkning av T9; när följande signalering förekommer måste kolfiltret bytas ut.

Efter underhållet:

- tryck ner T9, när fläkten är avstängd, för att inaktivera signaleringen, och för att starta beräkningen av kolfiltrets effektivitet på nytt.

- Användningsläge fettfilter

- Funktionen är alltid aktiv

Signaleringen angående fettfilter

mättnaden uppstår efter 40 timmars användning och signaleras via en belysning av T9;

När följande signalering uppstår måste anti-fettfiltret tvättas.

Efter underhållet:

- tryck ner T9, när fläkten är avstängd, för att inaktivera signaleringen, och för att starta beräkningen av fettfiltrets effektivitet på nytt.

UNDERHÅLL

Varning! Gör alltid fläkten strömlös innan någon typ av underhållsarbete eller rengöring inleds genom att slå ifrån bostadens huvudströmbrytare.

Rengöring

Fläkten skall rengöras ofta, såväl invändigt som utvändigt (åtminstone med samma underhållsintervall som för fettfiltren). Använd en trasa fuktad med neutrala rengöringsmedel vid rengöring.

Undvik produkter som innehåller slipmedel.

ANVÄND INTE ALKOHOL!

Varning: Observera att en bristande rengöring av apparaten och icke utförda filterbyten kan medföra brandrisk. Följ därför ovanstående instruktioner noga.

Tillverkaren fransäger sig allt ansvar för eventuella motorskador, eldsvådor beroende på ett bristande underhåll eller att dessa instruktioner inte respekterats.

Observera att en bristande rengöring av apparaten och filtren kan medföra brandrisk. Följ därför ovanstående instruktioner noga.

Panel

Fig. 10-11-12 _ 26-27-28

Rengör den yttre utsugningspanelen med samma intervaller som fettfiltret, använd en trasa och ett flytande rengöringsmedel som inte är för starkt. Undvik att använda ämnen

med slipverkan.

Varning! Fatta panelen med båda händerna i samband med monte ring och nedmontering i sätet i syftet att undvika att denna faller ner och skadar personer eller föremål.

Nedmontering:

-dra panelen (FRÄMRE SIDAN) nedåt med kraft,

-työnnä paneelin oikealla puolella olevaa pientä kahvaa vasemmalle,

-irroita se takasaranoista.

Rengöring:

Filterpanelen skall rengöras med samma intervaller som fettfiltret, använd en trasa fuktad med ett mildt, flytande rengöringsmedel. Undvik produkter som innehåller slipmedel.

ANVÄND INTE ALKOHOL!

Montering:

Panelen skall hakas fast baktill och fixeras tramtill genom fasttryckning på de härför avsedda låsprintarna som är placerade på fläkten.

Varning! Kontrollera alltid att panelen är korrekt fixerad i sitt säte.

Fettfilter

Fig. 13-25

Detta suger upp fettpartiklar som bildas i samband med matlagningen.

Det bör rengöras minst en gång i månaden (eller när systemet för indikation om mättnad av filtren - om ett sådant är förutsett på den innehavda modellen - anger detta behov) med icke-aggressiva rengöringsmedel i diskmaskin på låg temperatur och med kort cykel.

(Tmax: 70°)

Med rengöring i diskmaskin kan metalldelarna missfärgas.

Filtret måste torkas i ugn vid en temperatur på max 100°C i en timme. Repetera operationen om filtret fortfarande är fuktigt.

Byt ut filtret minst vartannat år.

När filtret skall monteras ur drar man i handtaget som lossas med hjälp av en fjäder.

Kolfilter (gäller endast filterversionen)

Fig. 24

Kolfiltret fångar upp obehagliga odörer som uppstår i samband med matlagningen.

Kolfiltret mätts efter en mer eller mindre lång tidsperiod beroende på i vilken utsträckning fläkten används, på typen av matlagning och hur regelbundet fettfiltren rengörs. Det är under alla händelser nödvändigt att ersätta kolfilterpatronen minst var 4 månad (eller när indikatorn för filtrets mättnad – om sådan finns på er modell - anger att detta är nödvändigt).

Filtret kan INTE rengöras eller återanvändas.

Runda Kolfilter

Applicera ett filter på varje sida för att täcka motorfläkthjulets båda skyddsgaller och vrid dem därefter medurs.

Vid nedmontering vrider man filtret moturs.

Byte av Lampor

Fläkten är utrustad med ett belysningsssystem som bygger på lysdiodsteknologi.

Lysdioderna garanterar optimal belysning, upptill 10 gånger längre livslängd jämfört med konventionella lampor och möjliggör en energiebesparing på 90%.

Kontakta det tekniska servicekontoret för byte av lysdioderna.

gorenje⁺

LIB0101510 Ed. 10/14

120