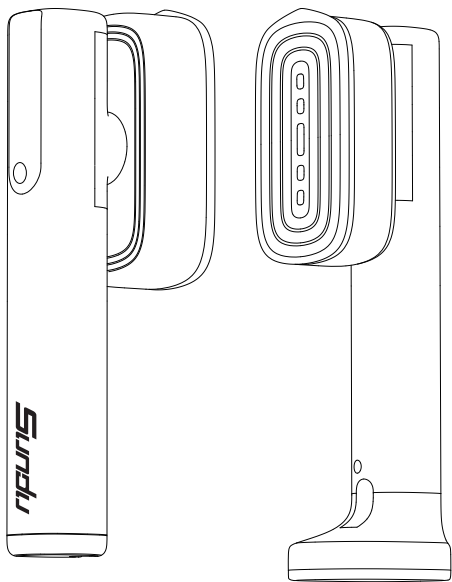


SUNDU



User Manual Handheld Steamer

Thank you for choosing Sundu. We strive for the highest standards of quality and design, and we wish you much enjoyment with your new product. If you need any assistance, please contact our support team with your product model number and order number.

Support and after-sale service: support@sunduhome.com

PLEASE READ THE USER MANUAL CAREFULLY BEFORE USING THE PRODUCT.

■ PACKAGE CONTENTS

- 1 x Sundu 2-in-1 Handheld Garment Steamer
- 1 x Heat-Resistant Storage Base
- 1 x User Manual
- 1 x Measuring Cup
- 1 x Heat-Resistant Gloves
- 1 x Replacement Water Tank

■ SPECIFICATIONS (US)

Model	LDYD-1005 (WA)
Voltage	AC 120V 60HZ
Power	1200W
Water Tank Capacity	180ml+100ml
Weight	720g
Power Cord Length	2m

■ SPECIFICATIONS (UK)

Model	LDYD-1005 (WB)
Voltage	AC 220-240V/50Hz
Power	1200W
Water Tank Capacity	180ml+100ml
Weight	720g
Power Cord Length	2.4m

■ PRODUCT QUALITY NOTICE

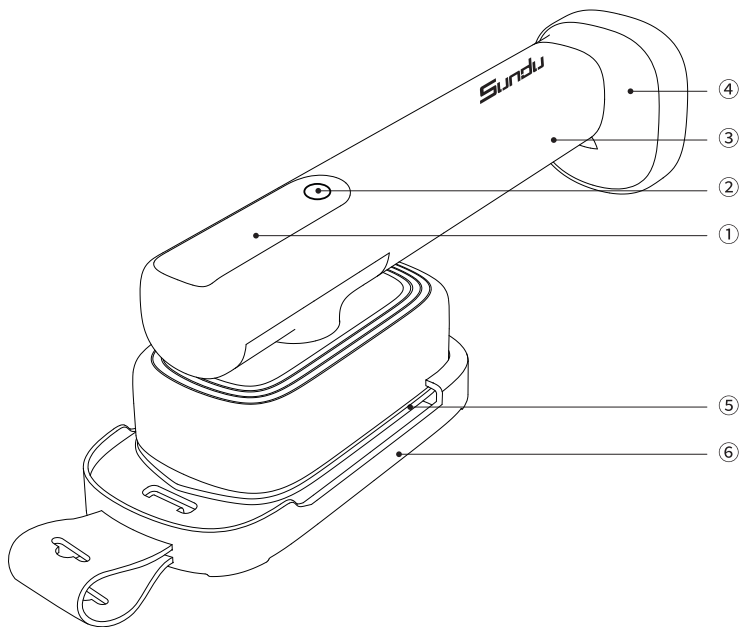
- To ensure quality, each unit is factory–tested with water. You may find a few drops in the tank—that’s normal.

■ SAFETY & USAGE INSTRUCTIONS

- **Inspect Before Use:** Check the plug and power cord. If damaged, unplug and contact support@sunduhome.com for a replacement.
- **Avoid Overload:** Do not plug other high-wattage appliances into the same outlet.
- **No Disassembly:** Do not open or modify the unit—risk of fire, electric shock, or injury.
- **Cord Care:** Never wrap the power cord around the handle or use while coiled—this can damage the cord and cause shock or fire.
- **Keep Dry:** Do not immerse the unit in water or other liquids.
- **Supervise Users:** Not for use by children or persons with reduced capabilities unless closely supervised by a responsible person.
- **Safe Refilling:** Always unplug before adding water. Ensure the plug is fully dry before reconnecting.
- **Plug & Unplug Safely:** Grip the plug—never pull the cord or operate with wet hands.
- **Stay Present:** Do not leave the steamer unattended while it’s powered on. Unplug when finished.
- **Hot Surfaces:** The soleplate and front housing become extremely hot—do not touch.
- **Steam Caution:** High-temperature steam can damage heat-sensitive fabrics (e.g., leather) and cause burns. Never direct steam toward people.
- **Protect the Cord:** Keep the power cord clear of hot surfaces (e.g., soleplate).
- **Water Tank Care:** Do not remove the tank while the unit is powered on.
- **Stable Placement:** Always place on a flat, stable surface. Do not use if dropped, damaged, or leaking.

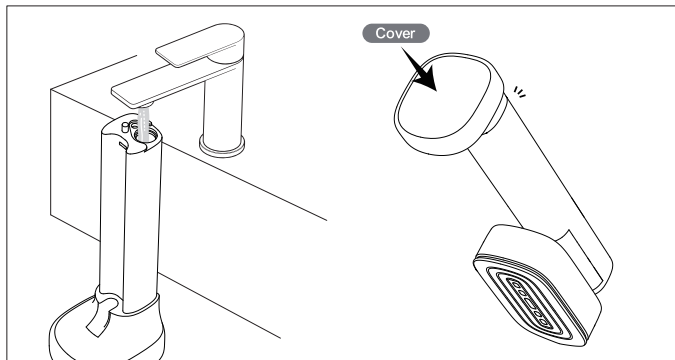
■ PRODUCT STRUCTURE

- ① Display (Dry-heat indicator; Steam levels: Low Mid High)
- ② Touch Controls
- ③ Handle
- ④ Detachable Water Tank
- ⑤ Soleplate
- ⑥ Heat-resistant Base

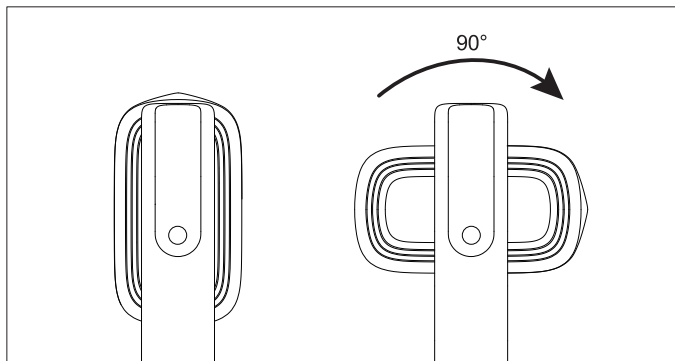


■ QUICK-START GUIDE

- 1. Fill Water Tank:** Pull out the tank, fill with purified or distilled water, secure the cap, and slide it back in.



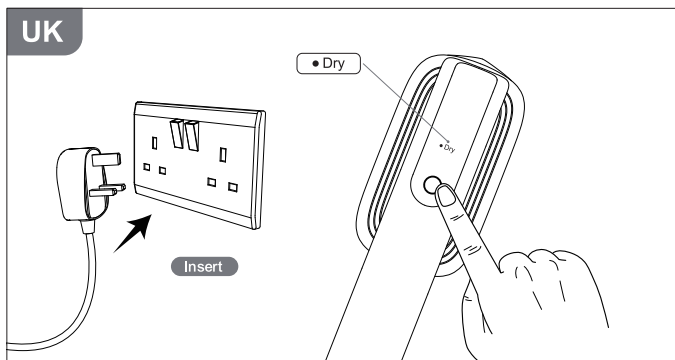
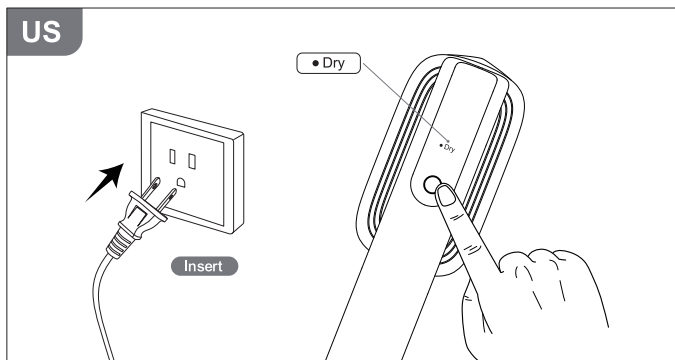
- 2. Adjust Head Angle:** Before plugging in, rotate the steamer head up to 90° to suit flat-iron or vertical steaming.



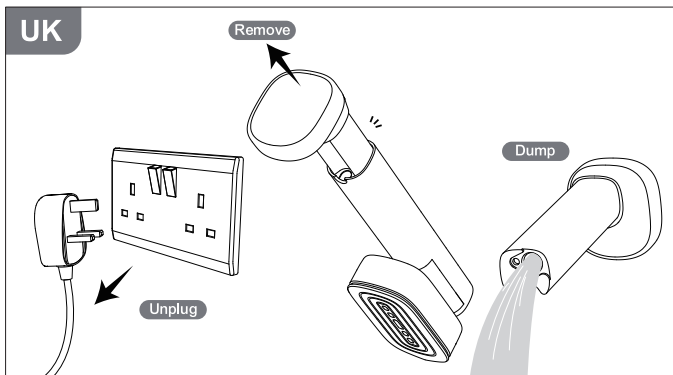
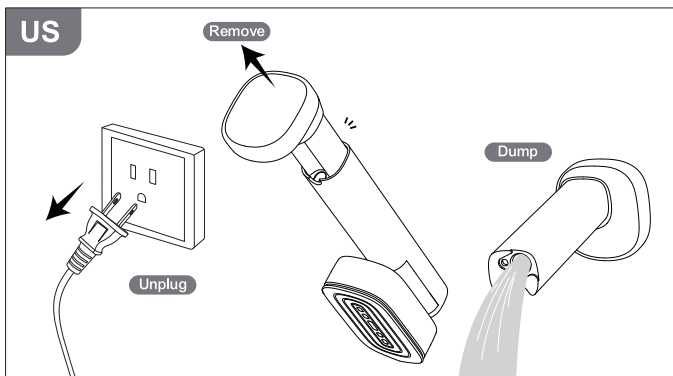
3. Preheat & Steam: Plug into outlet(US: 120V, UK: 230V). The dry-heat icon will blink while preheating; once it's solid, tap the steam button to start and to change steam levels.

Quick Return to Dry Mode:

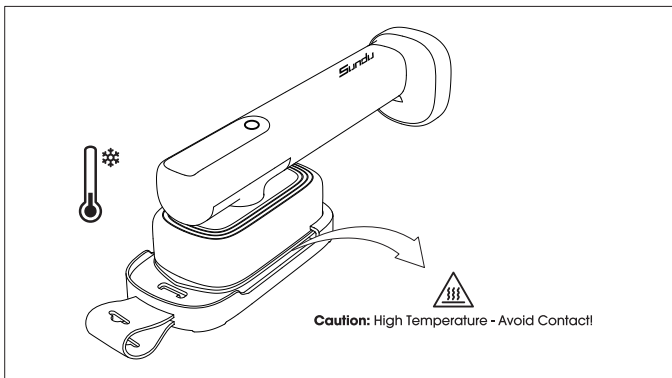
During steam mode, long-press (2 seconds) to return to Dry mode.



4. Power Off & Drain: Unplug, remove the tank, and dump any remaining water.



- 5. Cool & Store:** Place the unit on its heat-resistant base. After the soleplate cools, store in a dry, safe place.



■ ADDITIONAL NOTES

- Always set the head angle before powering on. Do not rotate during heating. Ensure there's water in the tank before steaming to avoid pump damage.
- Expect a brief spit of water when steam first engages—direct steam away for a few seconds before use.
- Do not leave the steamer stationary on fabric; keep it moving to prevent scorching.
- If you need to refill mid-use, always unplug first.

■ CLEANING & STORAGE

- No Immersion: Do not submerge the unit in any liquid.
- No Additives: Do not add vinegar, detergent, salt solution, perfume, or fabric softener to the tank.
- Use Pure Water: For longevity, use only purified or distilled water.
- Cool Before Storing: After use, unplug, let it cool on its base, then store in a cool, dry place out of children's reach.

■ WARRANTY & CUSTOMER SUPPORT

For questions, support, or warranty claims, please contact our Sundu support team with your product model number and order number. Support and after-sale service: **support@sunduhome.com**

Please note, we can only provide after sales service for products purchased directly from. If you have purchased from a different seller, please contact them directly for service or warranty issues.

Vielen Dank, dass Sie sich für Sundu entschieden haben. Wir legen größten Wert auf Qualität und Design und wünschen Ihnen viel Freude mit Ihrem neuen Produkt. Bei Fragen wenden Sie sich bitte unter Angabe Ihrer Produktmodellnummer und Bestellnummer an unser Support-Team.
 Support und Kundendienst: support@sunduhome.com

BITTE LESEN SIE DIE BEDIENUNGSANLEITUNG VOR DER INBETRIEBNAHME SORGFÄLTIG DURCH.

■ LIEFERUMFANG

- 1 x Sundu 2-in-1-Dampfglätter
- 1 x Hitzebeständiger Sockel
- 1 x Bedienungsanleitung
- 1 x Hitzebeständiger Handschuh
- 1 x Ersatz Wassertank
- 1 x Messbecher

■ SPEZIFIKATIONEN (EU)

Modell	LDYD-1005 (WE)
Spannung	AC 220–240V/50Hz
Leistung	1200W
Wassertankkapazität	180ml+100ml
Gewicht	720g
Netzkabellänge	2.4m

■ HINWEIS ZUR PRODUKTQUALITÄT

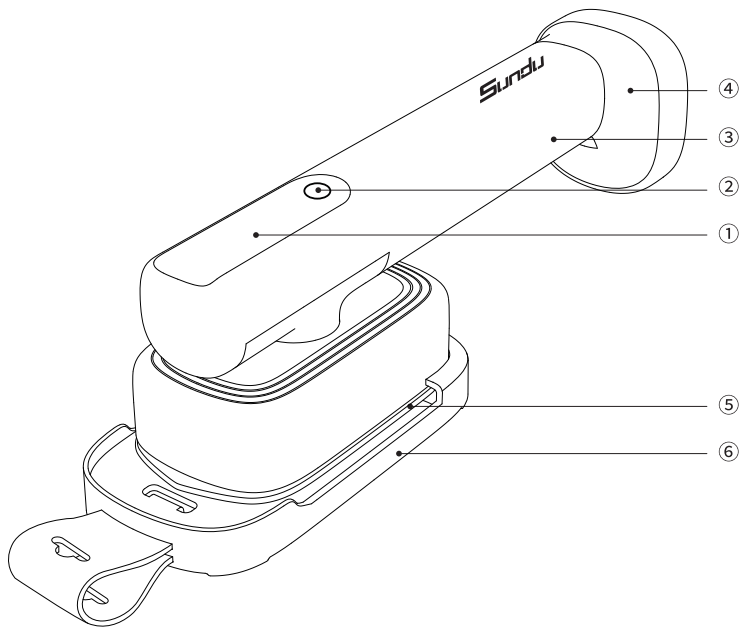
- Um die Qualität zu gewährleisten, wird jedes Gerät im Werk mit Wasser getestet. Es können sich einige Tropfen im Tank befinden – das ist normal.

■ SICHERHEITS- UND GEBRAUCHSHINWEISE

- **Vor Gebrauch prüfen:** Überprüfen Sie Stecker und Netzkabel. Bei Beschädigungen den Stecker ziehen und sich für Ersatz an support@sunduhome.com wenden.
- **Überlastung vermeiden:** Schließen Sie keine anderen Geräte mit hoher Wattzahl an dieselbe Steckdose an.
- **Nicht zerlegen:** Öffnen oder modifizieren Sie das Gerät nicht – es besteht Brand-, Stromschlag- oder Verletzungsgefahr.
- **Kabelpflege:** Wickeln Sie das Netzkabel niemals um den Griff und verwenden Sie es nicht im aufgerollten Zustand – dies kann das Kabel beschädigen und einen Stromschlag oder Brand verursachen.
- **Trocken halten:** Tauchen Sie das Gerät nicht in Wasser oder andere Flüssigkeiten.
- **Benutzer beaufsichtigen:** Nicht für Kinder oder Personen mit eingeschränkten Fähigkeiten geeignet, es sei denn, sie werden von einer verantwortlichen Person beaufsichtigt.
- **Sicheres Nachfüllen:** Ziehen Sie vor dem Nachfüllen von Wasser immer den Netzstecker. Stellen Sie sicher, dass der Stecker vollständig trocken ist, bevor Sie ihn wieder anschließen.
- **Sicheres Ein- und Ausstecken:** Fassen Sie den Stecker an – ziehen Sie niemals am Kabel und bedienen Sie das Gerät nicht mit nassen Händen.
- **Anwesenheit bewahren:** Lassen Sie den Dampfgarer nicht unbeaufsichtigt, während er eingeschaltet ist. Ziehen Sie den Netzstecker, wenn Sie fertig sind.
- **Heiße Oberflächen:** Die Bügelsohle und das vordere Gehäuse werden extrem heiß – nicht berühren.
- **Achtung:** Hoher Dampf kann hitzeempfindliche Textilien (z. B. Leder) beschädigen und Verbrennungen verursachen. Richten Sie den Dampf niemals auf Personen.
- **Kabelschutz:** Halten Sie das Netzkabel von heißen Oberflächen (z. B. der Bügelsohle) fern.
- **Pflege des Wassertanks:** Entfernen Sie den Tank nicht, während das Gerät eingeschaltet ist.
- **Stabile Platzierung:** Stellen Sie das Gerät immer auf eine ebene, stabile Oberfläche. Nicht verwenden, wenn das Gerät herunterfällt, beschädigt ist oder ausläuft.

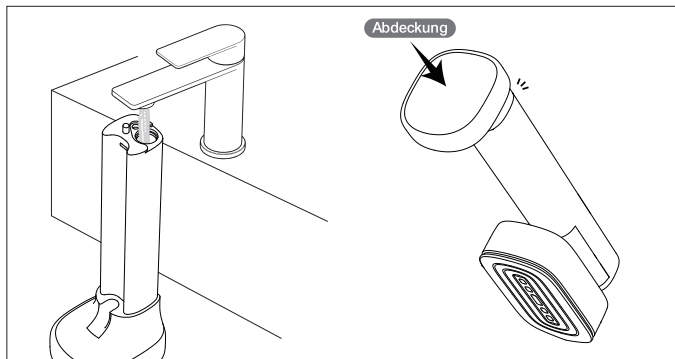
■ PRODUKTAUFBAU

- ① Display (Trockenbügeln; Dampfstufen: Niedrig Mittel Hoch)
- ② Touch-Bedienelemente
- ③ Griff
- ④ Abnehmbarer Wassertank
- ⑤ Bügelsohle
- ⑥ Hitzebeständige Basis

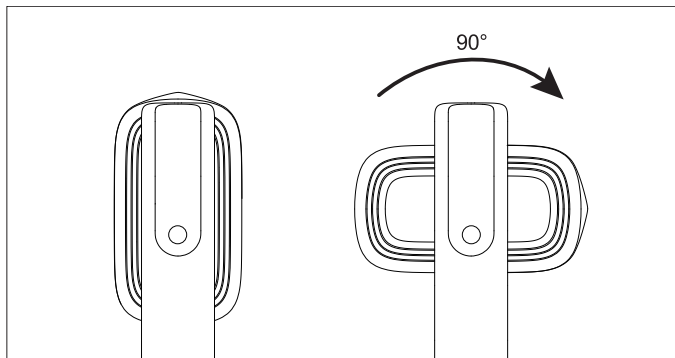


■ AKURZANLEITUNG

- 1. Wassertank füllen:** Ziehen Sie den Tank heraus, füllen Sie ihn mit gereinigtem oder destilliertem Wasser, verschließen Sie ihn und setzen Sie ihn wieder auf.



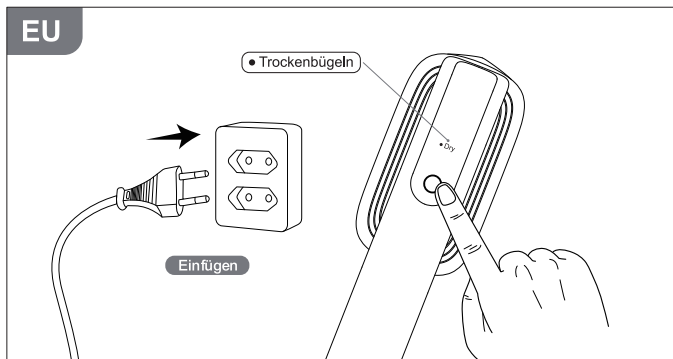
- 2. Kopfwinkel einstellen:** Drehen Sie den Dampfkopf vor dem Einstecken um bis zu 90°, um ihn für Glätteisen oder vertikales Dampfen zu verwenden.



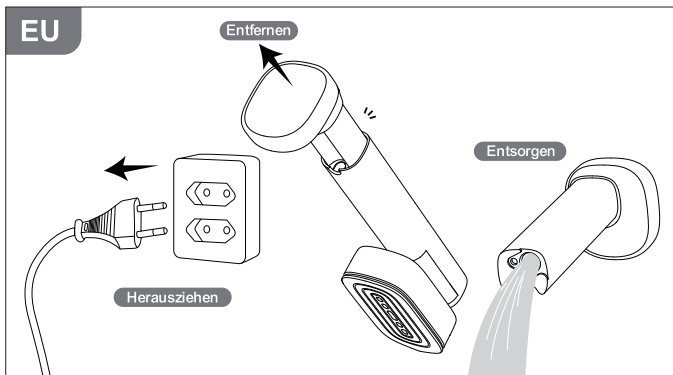
3. Vorheizen & Dampfen: Schließen Sie das Gerät an eine 220-240-V-Steckdose an. Das Trockenheizsymbol blinkt während des Vorheizens. Sobald es durchgehend leuchtet, tippen Sie auf die Dampftaste, um zu starten und die Dampfstufen zu ändern.

Schnelle Rückkehr zum Trockenmodus:

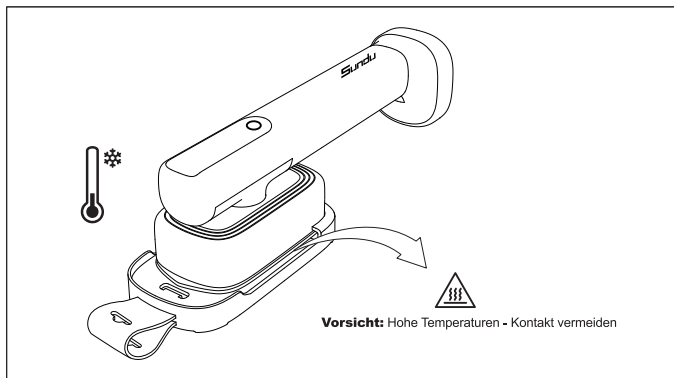
Drücken Sie im Dampfmodus lange (2 Sekunden), um in den Trockenmodus zurückzukehren.



4. Ausschalten & Entleeren: Ziehen Sie den Netzstecker, entnehmen Sie den Tank und entleeren Sie das restliche Wasser.



- 5. Abkühlen & Aufbewahren:** Stellen Sie das Gerät auf die hitzebeständige Basis. Bewahren Sie das Gerät nach dem Abkühlen der Bügelsole an einem trockenen, sicheren Ort auf.



■ ZUSÄTZLICHE HINWEISE

- Stellen Sie den Kopfwinkel vor dem Einschalten immer ein. Drehen Sie den Dampfkopf während des Aufheizens nicht.
- Stellen Sie sicher, dass sich vor dem Dampfen Wasser im Tank befindet, um Pumpenschäden zu vermeiden.
- Beim ersten Dampfaustritt ist mit einem kurzen Wasserspritzer zu rechnen. Leiten Sie den Dampf vor dem Gebrauch einige Sekunden lang ab.
- Lassen Sie den Dampfer nicht auf dem Stoff stehen; bewegen Sie ihn ständig, um Verbrennungen zu vermeiden.
- Ziehen Sie beim Nachfüllen während des Gebrauchs immer zuerst den Netzstecker.

■ REINIGUNG & LAGERUNG

- Nicht in Flüssigkeiten tauchen: Das Gerät nicht in Flüssigkeiten tauchen.
- Keine Zusätze: Geben Sie keinen Essig, kein Waschmittel, keine Salzlösung, kein Parfüm und keinen Weichspüler in den Tank.
- Reines Wasser verwenden: Für eine lange Lebensdauer ausschließlich gereinigtes oder destilliertes Wasser verwenden.
- Vor der Lagerung abkühlen lassen: Nach Gebrauch den Netzstecker ziehen, das Gerät auf der Basis abkühlen lassen und an einem kühlen, trockenen Ort außerhalb der Reichweite von Kindern aufbewahren.

■ GARANTIE & KUNDENSUPPORT

Bei Fragen, Support oder Garantieansprüchen wenden Sie sich bitte unter Angabe Ihrer Produktmodellnummer und Bestellnummer an unser Sundu-Supportteam. Support und Kundendienst: **support@sunduhome.com**

Bitte beachten Sie, dass wir nur Kundendienst für Produkte anbieten können, die direkt bei uns gekauft wurden. Wenn Sie bei einem anderen Verkäufer gekauft haben, wenden Sie sich bei Service- oder Garantieproblemen bitte direkt an diesen.

Sundu

Handheld Steamer

E-mail: support@sunduhome.com

MADE IN CHINA