

VEVOR[®]

TOUGH TOOLS, HALF PRICE

Technical Support and E-Warranty Certificate www.vevor.com/support

Repair Seats

MODEL:XF8W201

We continue to be committed to provide you tools with competitive price. "Save Half", "Half Price" or any other similar expressions used by us only represents an estimate of savings you might benefit from buying certain tools with us compared to the major top brands and does not necessarily mean to cover all categories of tools offered by us. You are kindly reminded to verify carefully when you are placing an order with us if you are actually Saving Half in comparison with the top major brands.

VEVOR[®]

TOUGH TOOLS, HALF PRICE

Repair Seats

Model:XF8W201



NEED HELP? CONTACT US!

Have product questions? Need technical support? Please feel free to contact us:

Technical Support and E-Warranty Certificate
www.vevor.com/support

This is the original instruction, please read all manual instructions carefully before operating. VEVOR reserves a clear interpretation of our user manual. The appearance of the product shall be subject to the product you received. Please forgive us that we won't inform you again if there are any technology or software updates on our product.

SAFETY PRECAUTIONS

WARNING:

Read this material before using this product. Failure to do so can result in serious injury.

Assembly precautions

- Assemble only according to these instructions. Improper assembly can create hazards.
- Keep children, pets, and bystanders out of the area during assembly. Distractions can cause you to lose control of tools, injuring yourself or others.
- Weight capacity and other product capabilities apply to properly and completely assembled product only. Do not use if incompletely or improperly assembled.

Use precautions

- This product is not a toy. Do not allow children to play with or near this item and store out of reach of children.
- Use the stool and accessories as intended and in accordance with these instructions, taking into account the working conditions and the work to be performed. Use of the stool for operations different from those intended could result in a hazardous situation.
- Inspect before every use; do not use if parts are loose or damaged.
- Do not exceed weight capacity of 300 lbs. (136kg).
- **NOTE:** Be aware of dynamic loading! Sudden shifts in the load may briefly create excess load, which may result in product failure.
- Store idle equipment. When not in use, this product must be stored in a dry location to inhibit rust.
- The warnings, cautions, and instructions discussed in this instruction manual can not cover all possible conditions and situations that may occur. It must be understood by the operator that common sense and caution are factors which cannot be built into this product but must be supplied by the operator.

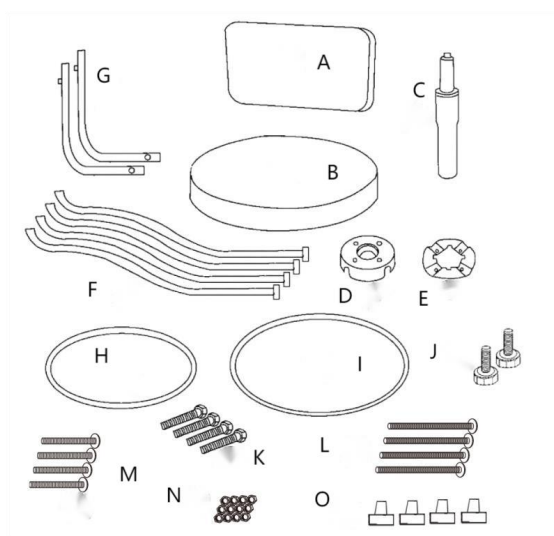
WARNING: Do not stand on Stool Pad. Serious injury can occur.

TECHNICAL PARAMETERS

Model	XF8W201
Rated Load (lbs)	300
Seat size(mm)	360*360
Product size (mm)	480*480*1030/1140

PART LIST

Part	Description	Qty	Part	Description	Qty
A	Backrest	1	J	Small Bolt	2
B	Seat	1	K	Allen head screw	4
C	Pneumatic Cylinder	1	L	40MM Philips screws	4
D	Center Hub	1	M	35MM Philips screws	4
E	Round Plate	1	N	M6 Nut	12
F	Leg	4	O	Foot	4
G	Backrest Tube	2	P	open - end wrench	1
H	Upper Outer Ring	1	Q	hex key	1
I	Lower Inner Ring / Footrest	1			



INSTRUCTION FOR USE

Step 1 Fix the foot (O) to the leg (F).

Step 2 Attach the legs (F) to the center hub (D) with bolts (K). Assemble the round plate (E) to the hub with nuts(N).

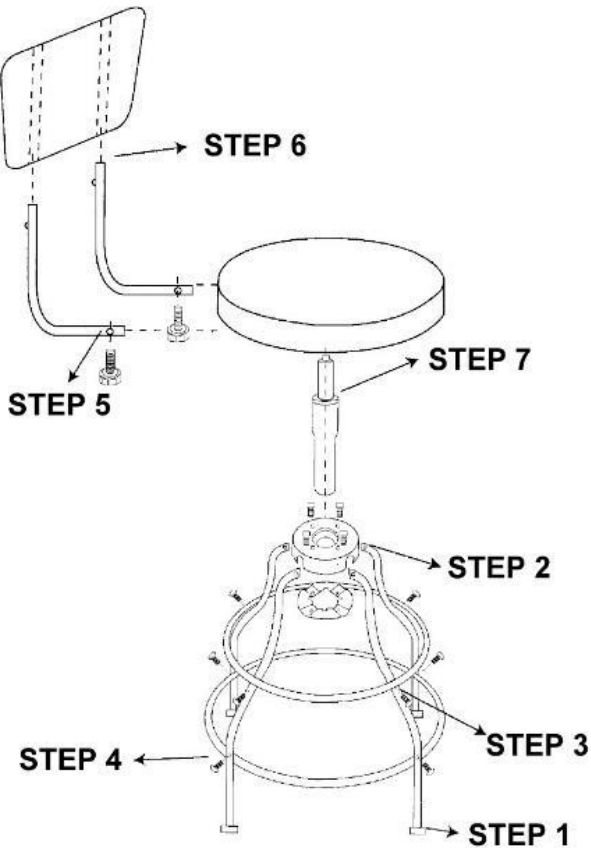
Step 3 Attach the upper outer ring (H) with bolts (M) and nuts (N).

Step 4 Attach the footrest ring (I) with bolts (L) and nuts (N).

Step 5 Slide the backrest tube (G) into the seat (B), fasten with bolts (J).

Step 6 Slide the backrest (A) into the tubes (G) until knobs lock in place.

Step 7 Slide the pneumatic cylinder (C) into the center hub (D) and seat (B).



VEVOR[®]

TOUGH TOOLS, HALF PRICE

Technical Support and E-Warranty Certificate

www.vevor.com/support

VEVOR®

TOUGH TOOLS, HALF PRICE

Techniczny Wsparcie i certyfikat gwarancji elektronicznej www.vevor.com/support

Naprawa siedzeń

MODELE: XF8W201

Nadal staramy się oferować Państwu narzędzia w konkurencyjnych cenach. „Oszczędź połowę”, „Połowa ceny” lub jakiegokolwiek inne podobne wyrażenia używane wyłącznie przez nas przedstawia szacunkowe oszczędności, jakie możesz uzyskać kupując określone narzędzia z nami w porównaniu do głównych, najlepszych marek i niekoniecznie oznacza to okładka wszystkie kategorie narzędzi oferowanych przez nas. Przypominamy o sprawdzeniu ostrożnie gdy składasz u nas zamówienie, jeśli faktycznie Oszczędność Połowa w porównaniu z wiodącymi markami.

VEVOR®

TOUGH TOOLS, HALF PRICE

Repair Seats

Modele: XF8W201



POTRZEBUJESZ POMOCY? SKONTAKTUJ SIĘ Z NAMI!

Masz pytania dotyczące produktu? Potrzebujesz wsparcia technicznego? Skontaktuj się z nami:

Wsparcie techniczne i certyfikat e-gwarancji

www.vevor.com/support

To jest oryginalna instrukcja, przed użyciem należy uważnie przeczytać wszystkie instrukcje. VEVOR zastrzega sobie jasną interpretację naszej instrukcji obsługi. Wygląd produktu będzie zależał od produktu, który otrzymałeś. Prosimy o wybaczenie, że nie poinformujemy Cię ponownie, jeśli w naszym produkcie pojawią się jakiegokolwiek aktualizacje technologiczne lub oprogramowania.

SAFETY PRECAUTIONS

OSTRZEŻENIE:

Przeczytaj ten materiał przed użyciem tego produktu. Nieprzestrzeganie tego może spowodować poważne obrażenia.

Środki ostrożności podczas montażu

· Montaż należy wykonywać wyłącznie zgodnie z niniejszą instrukcją.

Nieprawidłowy montaż może stwarzać zagrożenie.

· Podczas montażu nie dopuszczać na teren montażu dzieci, zwierząt domowych ani osób postronnych.

Rozproszenie uwagi może spowodować utratę kontroli nad narzędziami, co może skutkować obrażeniami lub inni.

· Nośność i inne możliwości produktu są stosowane prawidłowo i całkowicie. Produkt wyłącznie zmontowany. Nie używać, jeśli został zmontowany niekompletnie lub nieprawidłowo .

Stosuj środki ostrożności

· Ten produkt nie jest zabawką. Nie pozwalaj dzieciom bawić się tym przedmiotem ani przebywać w jego pobliżu. i przechowywać w miejscu niedostępnym dla dzieci.

· Używaj stołka i akcesoriów zgodnie z przeznaczeniem i niniejszą instrukcją, biorąc pod uwagę warunki pracy i rodzaj wykonywanej pracy. Używanie stołka do czynności innych niż te, do których jest przeznaczony, może skutkować niebezpieczną sytuacją.

· Przed każdym użyciem sprawdź produkt; nie używaj go, jeśli części są luźne lub uszkodzone.

· Nie przekraczać dopuszczalnego ciężaru 300 funtów (136 kg).

· **UWAGA:** Należy pamiętać o dynamicznym obciążeniu! Nagłe zmiany obciążenia mogą chwilowo powodować nadmierne obciążenie, które może spowodować uszkodzenie produktu.

· Przechowuj nieużywany sprzęt. Gdy produkt nie jest używany, należy go przechowywać w suchym miejscu. w celu zapobiegania powstawaniu rdzy.

Ostrzeżenia, uwagi i instrukcje omówione w niniejszej instrukcji obsługi mogą nie obejmować wszystkie możliwe warunki i sytuacje, które mogą wystąpić. Musi być zrozumiałe dla operatora, że zdrowy rozsądek i ostrożność to czynniki, których nie można wbudowane w ten produkt, ale muszą zostać dostarczone przez operatora.

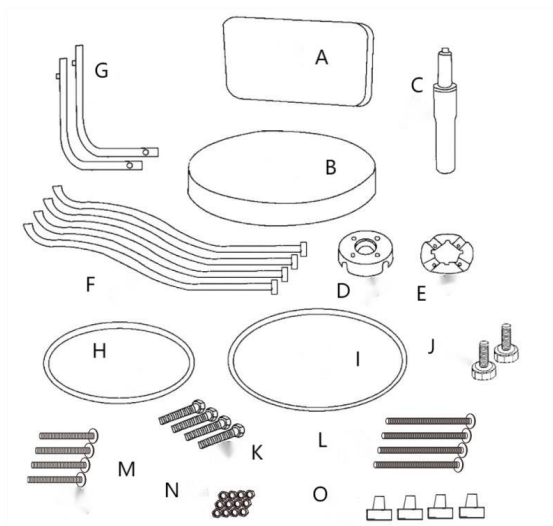
OSTRZEŻENIE: Nie stawaj na podkładce pod stół. Może to spowodować poważne obrażenia. zdarzać się .

TECHNICAL PARAMETERS

Model	XF8W201
Nośność znamionowa (funty)	300
Rozmiar siedziska (mm)	360*360
Rozmiar produktu (mm)	480*480*1030/1140

PART LIST

Część	Opis	Ilość	Część	Opis	Ilość
A	Oparcie	1	J	Mała śruba	2
B	Siedziba	1	K	Śruba imbusowa	4
C	Siłownik pneumatyczny	1	L	Śruby Philipsa 40MM	4
D	Centrum Piasty	1	M	Śruby Philipsa 35MM	4
mi	Talerz okrągły	1	N	Nakrętka M6	12
F	Noga	4	O	Stopa	4
G	Rura oparcia	2	P	klucz płaski	1
H	Górny pierścień zewnętrzny	1	Q	klucz imbusowy	1
I	Dolny pierścień wewnętrzny / podnózek	1			



INSTRUCTION FOR USE

Krok 1 Przymocuj stopę (O) do nogi (F).

Krok 2 Przymocuj nogi (F) do piasty środkowej (D) za pomocą śrub (K). Złóż okrągłą płytkę (E) do piasty za pomocą nakrętek (N).

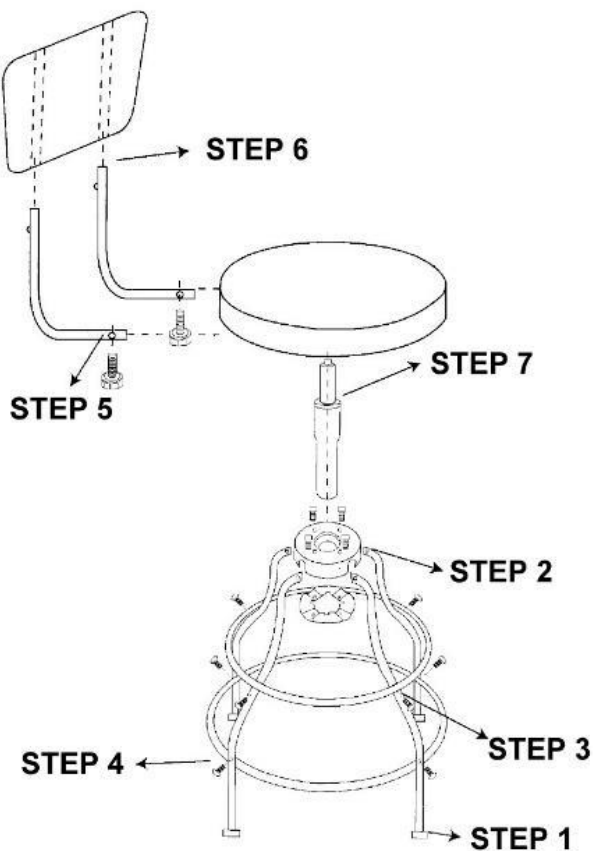
Krok 3 Przymocuj górny pierścień zewnętrzny (H) za pomocą śrub (M) i nakrętek (N).

Krok 4 Przymocuj pierścień podnóżka (I) za pomocą śrub (L) i nakrętek (N).

Krok 5 Wsuń rurę oparcia (G) w siedzisko (B), przymocuj śrubami (J).

Krok 6 Wsuń oparcie (A) w rurki (G) aż do zablokowania pokręteł.

Krok 7 Wsuń cylinder pneumatyczny (C) do piasty środkowej (D) i gniazda (B).



VEVOR[®]

TOUGH TOOLS, HALF PRICE

Techniczny Wsparcie i certyfikat e-gwarancji

www.vevor.com/support

VEVOR®

TOUGH TOOLS, HALF PRICE

Technisch Support und E-Garantie-Zertifikat www.vevor.com/support

Reparatur Sitze

MODELL: XF8W201

Wir sind weiterhin bestrebt, Ihnen Werkzeuge zu wettbewerbsfähigen Preisen anzubieten. "Sparen Sie die Hälfte", "Halber Preis" oder andere ähnliche Ausdrücke, die wir nur verwenden stellt eine Schätzung der Einsparungen dar, die Sie durch den Kauf bestimmter Werkzeuge erzielen können mit uns im Vergleich zu den großen Top-Marken und bedeutet nicht unbedingt, Abdeckung alle von uns angebotenen Werkzeugkategorien. Wir möchten Sie bitten, zu überprüfen sorgfältig wenn Sie bei uns eine Bestellung aufgeben, wenn Sie tatsächlich Speichern Hälfte im Vergleich mit den Top-Großmarken.

VEVOR®

TOUGH TOOLS, HALF PRICE

Repair Seats

Modell: XF8W201



Brauchen Sie Hilfe? Kontaktieren Sie uns!

Sie haben Fragen zu unseren Produkten? Sie benötigen technischen Support? Dann kontaktieren Sie uns gerne:

Technischer Support und E-Garantie-Zertifikat

www.vevor.com/support

Dies ist die Originalanleitung. Bitte lesen Sie alle Anweisungen sorgfältig durch, bevor Sie das Gerät in Betrieb nehmen. VEVOR behält sich eine klare Auslegung unserer Bedienungsanleitung vor. Das Erscheinungsbild des Produkts richtet sich nach dem Produkt, das Sie erhalten haben. Bitte verzeihen Sie uns, dass wir Sie nicht erneut informieren, wenn es Technologie- oder Software-Updates für unser Produkt gibt .

SAFETY PRECAUTIONS

WARNUNG:

Lesen Sie dieses Material, bevor Sie dieses Produkt verwenden. Andernfalls kann es zu schweren Verletzungen kommen.

Vorsichtsmaßnahmen bei der Montage

- Nur gemäß dieser Anleitung zusammenbauen. Unsachgemäßer Zusammenbau kann Gefahren verursachen.
- Halten Sie während der Montage Kinder, Haustiere und Zuschauer vom Bereich fern.

Durch Ablenkung können Sie die Kontrolle über Werkzeuge verlieren und sich verletzen oder andere.

- Gewichtskapazität und andere Produktfunktionen gelten für richtig und vollständig montiertes Produkt. Nicht verwenden, wenn es unvollständig oder unsachgemäß montiert ist .

Vorsichtsmaßnahmen treffen

- Dieses Produkt ist kein Spielzeug. Erlauben Sie Kindern nicht, mit oder in der Nähe dieses Artikels zu spielen. und außerhalb der Reichweite von Kindern aufbewahren.
- Verwenden Sie den Hocker und das Zubehör bestimmungsgemäß und gemäß dieser Anleitung unter Berücksichtigung der Arbeitsbedingungen und der auszuführenden Arbeiten. Verwendung des Stuhls für andere als die vorgesehenen Anwendungen kann zu Gefahrensituationen führen.
- Vor jedem Gebrauch prüfen; nicht verwenden, wenn Teile lose oder beschädigt sind.
- Das maximale Gewicht darf 300 Pfund (136 kg) nicht überschreiten.
- HINWEIS: Achten Sie auf dynamische Belastung! Plötzliche Lastveränderungen können kurzzeitig zu Überlastung, die zu einem Produktausfall führen kann.
- Lagern Sie ungenutzte Geräte. Bei Nichtgebrauch muss das Produkt an einem trockenen Ort gelagert werden. um Rost zu verhindern.

· Die in dieser Bedienungsanleitung beschriebenen Warnungen, Vorsichtsmaßnahmen und Anweisungen können nicht decken alle möglichen Bedingungen und Situationen ab, die auftreten können. Es muss verstanden werden von Der Betreiber weist darauf hin, dass gesunder Menschenverstand und Vorsicht Faktoren sind, die nicht sind in diesem Produkt eingebaut, müssen jedoch vom Betreiber bereitgestellt werden.

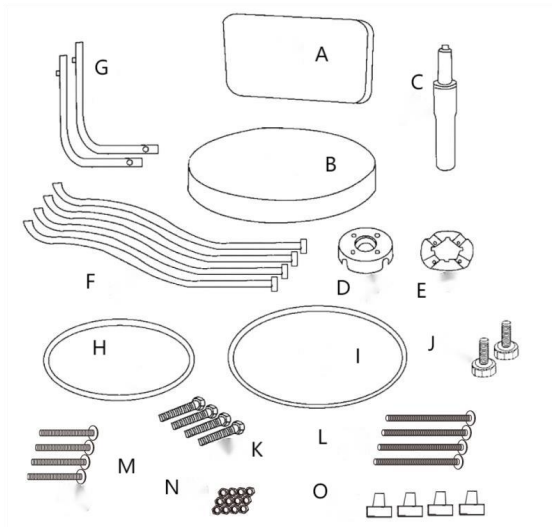
WARNUNG: Stellen Sie sich nicht auf das Hockerpolster. Es können schwere Verletzungen auftreten. geschehen .

TECHNICAL PARAMETERS

Modell	XF8W201
Nennlast (lbs)	300
Sitzgröße (mm)	360*360
Produktgröße (mm)	480*480*1030/1140

PART LIST

Teil	Beschreibung	Me nge	Teil	Beschreibung	Me nge
A	Rückenlehne	1	J	Kleine Schraube	2
B	Sitz	1	K	Inbusschraube	4
C	Pneumatischer Zylinder	1	M	40 mm Kreuzschlitzschrauben	4
D	Zentrale Nabe	1	M	35 mm Kreuzschlitzschrauben	4
E	Runde Platte	1	N	M6 Mutter	12
F	Bein	4	O	Fuß	4
G	Rückenlehnenrohr	2	P	Maulschlüssel	1
H	Oberer Außenring	1	Q	Inbusschlüssel	1
ICH	Unterer Innenring / Fußstütze	1			



INSTRUCTION FOR USE

Schritt 1 Befestigen Sie den Fuß (O) am Bein (F).

Schritt 2 Befestigen Sie die Beine (F) mit Schrauben (K) an der Mittelnabe (D).

Befestigen Sie die runde Platte (E) mit Muttern (N) an der Nabe.

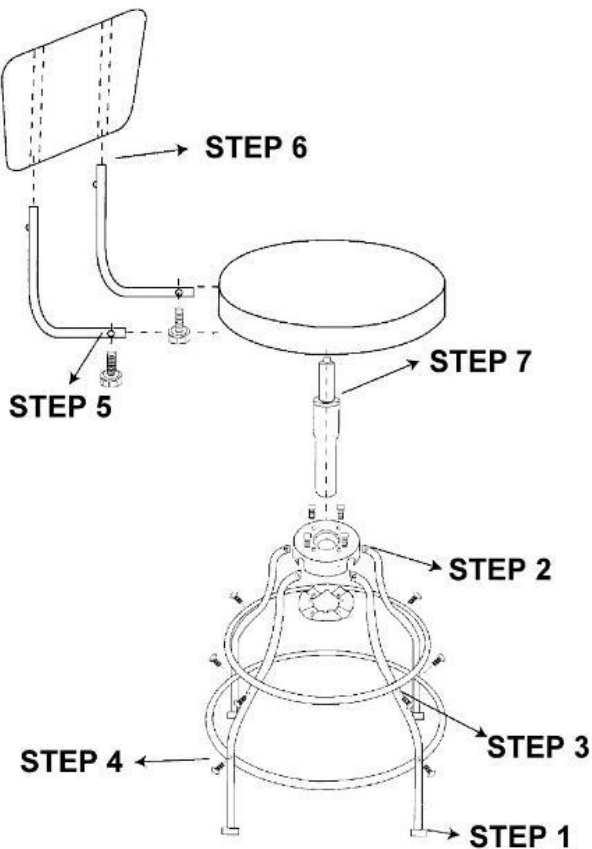
Schritt 3 Befestigen Sie den oberen Außenring (H) mit Schrauben (M) und Muttern (N).

Schritt 4 Befestigen Sie den Fußstützenring (I) mit Schrauben (L) und Muttern (N).

Schritt 5 Schieben Sie das Rückenlehnenrohr (G) in den Sitz (B) und befestigen Sie es mit Schrauben (J).

Schritt 6 Schieben Sie die Rückenlehne (A) in die Rohre (G), bis die Knöpfe einrasten.

Schritt 7 Schieben Sie den Pneumatikzylinder (C) in die Mittelnabe (D) und



den Sitz (B).

VEVOR[®]

TOUGH TOOLS, HALF PRICE

Technisch Support und E-Garantie-Zertifikat

www.vevor.com/support

VEVOR®

TOUGH TOOLS, HALF PRICE

Technique Certificat d'assistance et de garantie électronique

www.vevor.com/support

Réparation des sièges

MODÈLE : XF8W201

Nous continuons à nous engager à vous fournir des outils à des prix compétitifs. « Économisez la moitié », « Moitié prix » ou toute autre expression similaire utilisée par nous uniquement représente une estimation des économies dont vous pourriez bénéficier en achetant certains outils avec nous par rapport aux grandes marques et ne signifie pas nécessairement couverture toutes les catégories d'outils que nous proposons. Nous vous rappelons de bien vouloir vérifier soigneusement lorsque vous passez une commande chez nous si vous êtes réellement Économie Moitié par rapport aux plus grandes marques.

VEVOR®

TOUGH TOOLS, HALF PRICE

Repair Seats

Modèle : XF8W201



BESOIN D'AIDE? CONTACTEZ-NOUS!

Vous avez des questions sur nos produits ? Vous avez besoin d'assistance technique ? N'hésitez pas à nous contacter :

Assistance technique et certificat de garantie électronique

www.vevor.com/support

Il s'agit de la notice d'utilisation d'origine. Veuillez lire attentivement toutes les instructions du manuel avant de l'utiliser. VEVOR se réserve le droit d'interpréter clairement notre manuel d'utilisation. L'apparence du produit dépend du produit que vous avez reçu. Veuillez nous excuser, nous ne vous informerons plus en cas de mise à jour technologique ou logicielle de notre produit.

SAFETY PRECAUTIONS

AVERTISSEMENT:

Lisez ce document avant d'utiliser ce produit. Le non-respect de ces instructions peut entraîner des blessures graves.

Précautions de montage

·Assemblez uniquement conformément à ces instructions. Un assemblage incorrect peut créer des dangers.

·Gardez les enfants, les animaux domestiques et les spectateurs hors de la zone pendant le montage.

Les distractions peuvent vous faire perdre le contrôle des outils, vous blesser ou autres.

·La capacité de poids et les autres capacités du produit s'appliquent correctement et complètement produit assemblé uniquement. Ne pas utiliser s'il est incomplètement ou mal assemblé .

Précautions d'emploi

·Ce produit n'est pas un jouet. Ne laissez pas les enfants jouer avec ou à proximité de cet article et conserver hors de portée des enfants.

·Utiliser le tabouret et les accessoires comme prévu et conformément à ces instructions, en tenant compte des conditions de travail et du travail à effectuer. L'utilisation de tabourets destinés à des opérations différentes de celles prévues pourrait entraîner une situation dangereuse.

·Inspectez avant chaque utilisation ; ne pas utiliser si les pièces sont desserrées ou endommagées.

·Ne pas dépasser la capacité de poids de 300 lb (136 kg).

·REMARQUE : Soyez attentif au chargement dynamique ! Des changements soudains dans la charge peuvent brièvement créer charge excessive, ce qui peut entraîner une défaillance du produit.

·Stocker l'équipement inutilisé. Lorsqu'il n'est pas utilisé, ce produit doit être stocké dans un endroit sec pour inhiber la rouille.

·Les avertissements, précautions et instructions décrits dans ce manuel d'instructions peuvent pas couvrir toutes les conditions et situations

possibles qui peuvent se produire. Il doit être compris par l'opérateur que le bon sens et la prudence sont des facteurs qui ne peuvent être intégrés à ce produit mais doivent être fournis par l'opérateur.

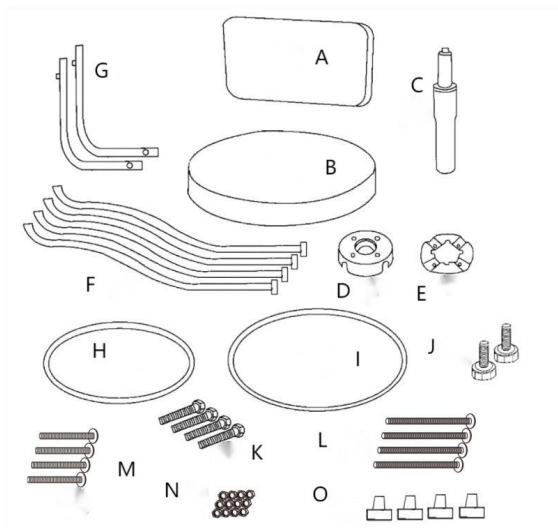
AVERTISSEMENT : Ne vous tenez pas debout sur le coussin de tabouret. Des blessures graves peuvent survenir. se produire .

TECHNICAL PARAMETERS

Modèle	XF8W201
Charge nominale (lb)	300
Taille du siège (mm)	360*360
Taille du produit (mm)	480*480*1030/1140

PART LIST

Partie	Description	Quantité	Partie	Description	Quantité
UN	Dossier	1	J	Petit boulon	2
B	Siège	1	K	Vis à tête Allen	4
C	Vérin pneumatique	1	L	Vis cruciformes 40MM	4
D	Centre Hub	1	M	Vis cruciformes 35MM	4
E	Assiette ronde	1	N	Écrou M6	12
F	Jambe	4	O	Pied	4
G	Tube de dossier	2	P	clé à fourche	1
H	Bague extérieure supérieure	1	Q	clé hexagonale	1
je	Bague intérieure inférieure / repose-pieds	1			



INSTRUCTION FOR USE

Étape 1 Fixez le pied (O) à la jambe (F).

Étape 2 Fixez les pieds (F) au moyeu central (D) avec des boulons (K).

Assemblez le

plaque ronde (E) au moyeu avec écrous (N).

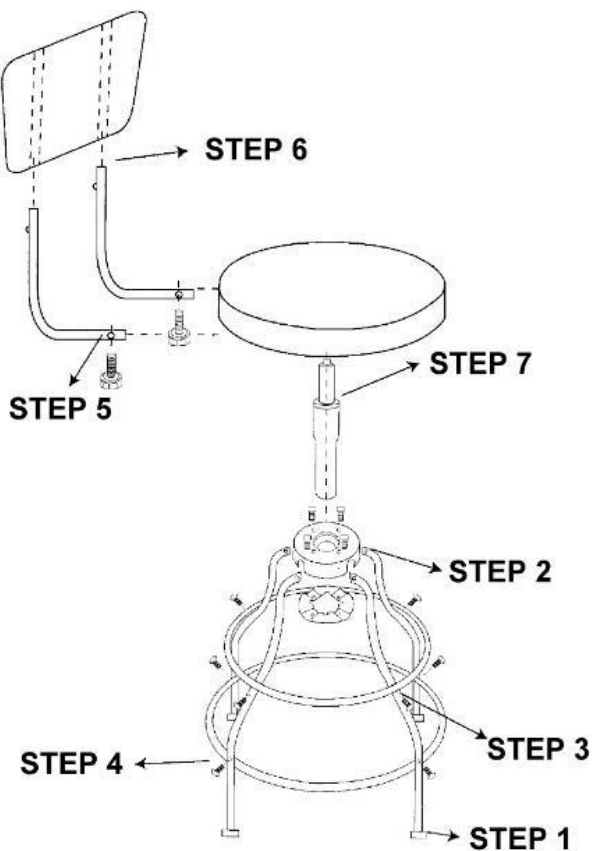
Étape 3 Fixez la bague extérieure supérieure (H) avec des boulons (M) et des écrous (N).

Étape 4 Fixez l'anneau du repose-pieds (I) avec des boulons (L) et des écrous (N).

Étape 5 Faites glisser le tube du dossier (G) dans le siège (B), fixez-le avec des boulons (J).

Étape 6 Faites glisser le dossier (A) dans les tubes (G) jusqu'à ce que les boutons se verrouillent en place.

Étape 7 Faites glisser le vérin pneumatique (C) dans le moyeu central (D) et



le siège (B).

VEVOR[®]

TOUGH TOOLS, HALF PRICE

Technique Certificat d'assistance et de garantie électronique

www.vevor.com/support

VEVOR[®]

TOUGH TOOLS, HALF PRICE

Technisch Ondersteuning en E-garantiecertificaat www.vevor.com/support

Stoelen repareren

MODEL: XF8W201

Wij streven er voortdurend naar om u gereedschappen tegen concurrerende prijzen te leveren.

"Bespaar de helft", "halve prijs" of andere soortgelijke uitdrukkingen die alleen door ons worden gebruikt

geeft een schatting van de besparingen die u kunt behalen door bepaalde gereedschappen te kopen

bij ons vergeleken met de grote topmerken en betekent niet per se dat omslag alle categorieën van tools die wij aanbieden. U wordt vriendelijk verzocht om te verifiëren voorzichtig

wanneer u een bestelling bij ons plaatst, als u daadwerkelijk Besparing Half in vergelijking met de grote topmerken.

VEVOR®

TOUGH TOOLS, HALF PRICE

Repair Seats

Model: XF8W201



HULP NODIG? NEEM CONTACT MET ONS OP!

Heeft u vragen over het product? Heeft u technische ondersteuning nodig? Neem dan gerust contact met ons op:

Technische ondersteuning en e-garantiecertificaat

www.vevor.com/support

Dit is de originele instructie, lees alle handleidingen zorgvuldig door voordat u het product gebruikt. VEVOR behoudt zich een duidelijke interpretatie van onze gebruikershandleiding voor. Het uiterlijk van het product is afhankelijk van het product dat u hebt ontvangen. Vergeef ons dat we u niet opnieuw zullen informeren als er technologie- of software-updates voor ons product zijn .

SAFETY PRECAUTIONS

WAARSCHUWING:

Lees dit materiaal voordat u dit product gebruikt. Als u dit niet doet, kan dit leiden tot ernstig letsel.

Voorzorgsmaatregelen bij de montage

- Monteer het product uitsluitend volgens deze instructies. Onjuiste montage kan gevaarlijk zijn.
- Houd kinderen, huisdieren en omstanders uit de buurt tijdens de montage. Afleidingen kunnen ertoe leiden dat u de controle over gereedschap verliest, waardoor u uzelf of anderen kunt verwonden. anderen.
- Het draagvermogen en andere productcapaciteiten zijn van toepassing op de juiste en volledige Alleen gemonteerd product. Niet gebruiken indien onvolledig of onjuist gemonteerd .

Neem voorzorgsmaatregelen

- Dit product is geen speelgoed. Laat kinderen niet met of in de buurt van dit artikel spelen. en buiten bereik van kinderen bewaren.
- Gebruik de kruk en de accessoires zoals bedoeld en in overeenstemming met deze instructies, rekening houdend met de werkomstandigheden en de uit te voeren werkzaamheden. Gebruik van de Het gebruik van een kruk voor andere handelingen dan waarvoor deze bedoeld is, kan tot gevaarlijke situaties leiden.
- Controleer het product voor elk gebruik. Gebruik het niet als er onderdelen loszitten of beschadigd zijn.
- Overschrijd het draagvermogen van 136 kg (300 lbs) niet.
- LET OP: Wees u bewust van dynamische belasting! Plotselinge verschuivingen in de belasting kunnen kortstondig voor overmatige belasting, wat kan leiden tot productfalen.
- Bewaar ongebruikte apparatuur. Wanneer dit product niet in gebruik is, moet het op een droge plaats worden bewaard. om roest te voorkomen.
- De waarschuwingen, voorzorgsmaatregelen en instructies die in deze gebruiksaanwijzing worden besproken, kunnen niet alle mogelijke

omstandigheden en situaties bestrijken die zich kunnen voordoen. Het moet begrepen worden door de operator dat gezond verstand en voorzichtigheid factoren zijn die niet kunnen worden zijn ingebouwd in dit product, maar moeten door de gebruiker worden geleverd.

WAARSCHUWING: Ga niet op de krukmat staan. Dit kan ernstig letsel veroorzaken.

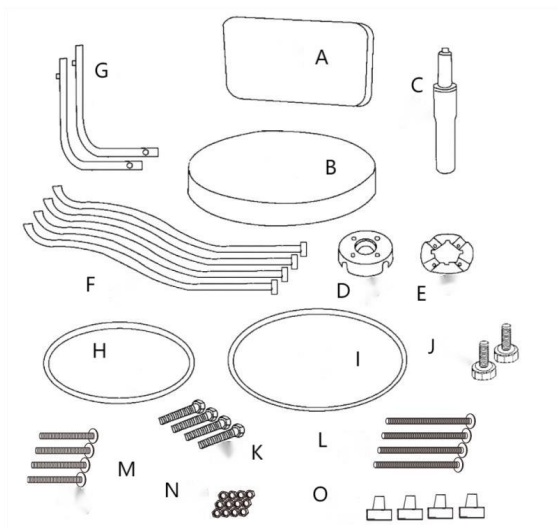
voorkomen .

TECHNICAL PARAMETERS

Model	XF8W201
Nominale belasting (lbs)	300
Zitmaat (mm)	360*360
Productgrootte (mm)	480*480*1030/1140

PART LIST

Deel	Beschrijving	Hoe veelheid	Deel	Beschrijving	Ho eve elheid
A	Rugleuning	1	J	Kleine bout	2
B	Zitting	1	Ik	Inbusschroef	4
C	Pneumatische cilinder	1	Ik	40MM Philips schroeven	4
D	Centrum Hub	1	M	35MM Philips schroeven	4
Ik	Ronde plaat	1	N	M6 moer	12
F	Been	4	O	Voet	4
G	Rugleuningbuis	2	P	steeksleutel	1
H	Bovenste buitenring	1	Q	inbussleutel	1
I	Onderste binnenring / Voetsteun	1			



INSTRUCTION FOR USE

Stap 1 Bevestig de voet (O) aan het been (F).

Stap 2 Bevestig de poten (F) met bouten (K) aan de middennaaf (D). Monteer de

Ronde plaat (E) met moeren (N) aan de naaf bevestigen.

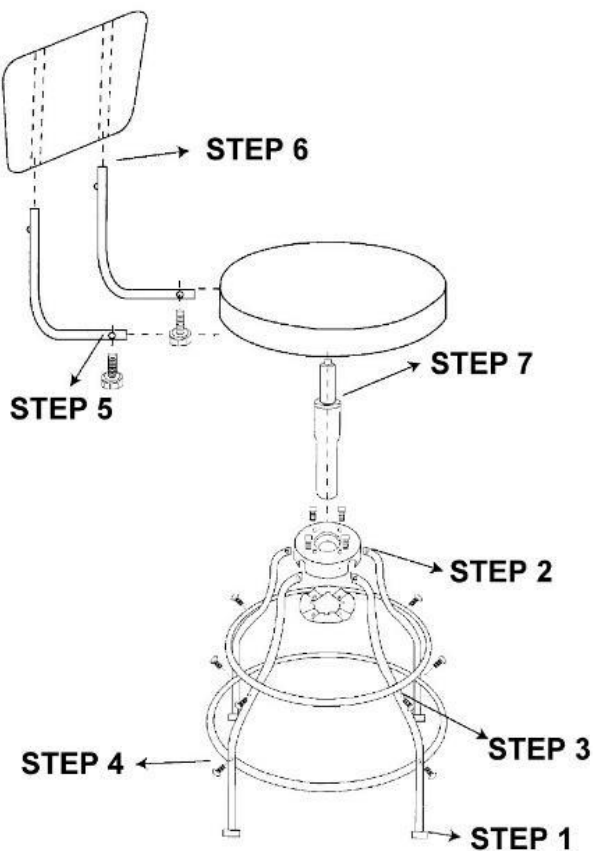
Stap 3 Bevestig de bovenste buitenring (H) met bouten (M) en moeren (N).

Stap 4 Bevestig de voetsteuning (I) met bouten (L) en moeren (N).

Stap 5 Schuif de rugleuningbuis (G) in de zitting (B) en bevestig deze met bouten (J).

Stap 6 Schuif de rugleuning (A) in de buizen (G) totdat de knoppen vastklikken.

Stap 7 Schuif de pneumatische cilinder (C) in de middelste naaf (D) en zitting



(B).

VEVOR[®]

TOUGH TOOLS, HALF PRICE

Technisch Ondersteuning en E-garantiecertificaat

www.vevor.com/support

VEVOR[®]

TOUGH TOOLS, HALF PRICE

Teknisk Support och e-garanticertifikat www.vevor.com/support

Reparera säten

MODELL: XF8W201

Vi fortsätter att vara engagerade i att ge dig verktyg till konkurrenskraftiga priser. "Spara hälften", "Halva priset" eller andra liknande uttryck som endast används av oss representerar en uppskattning av besparingar du kan dra nytta av att köpa vissa verktyg med oss jämfört med de stora toppmärkena och betyder inte nödvändigtvis att täcka alla kategorier av verktyg som vi erbjuder. Du påminns vänligen om att verifiera försiktigt när du gör en beställning hos oss om du faktiskt gör det Sparande Halv i jämförelse med de främsta varumärkena.

VEVOR®

TOUGH TOOLS, HALF PRICE

Repair Seats

Modell: XF8W201



BEHÖVER HJÄLP? KONTAKTA OSS!

Har du produktfrågor? Behöver du teknisk support? Kontakta oss gärna:

Teknisk support och e-garanticertifikat
www.vevor.com/support

Detta är den ursprungliga instruktionen, läs alla instruktioner noggrant innan du använder den. VEVOR reserverar sig för en tydlig tolkning av vår användarmanual. Utseendet på produkten är beroende av den produkt du fått. Ursäkta oss att vi inte kommer att informera dig igen om det finns någon teknik eller mjukvaruuppdateringar på vår produkt.

SAFETY PRECAUTIONS

VARNING:

Läs detta material innan du använder denna produkt. Underlåtenhet att göra det kan resultera i allvarliga skador.

Försiktighetsåtgärder vid montering

- Montera endast enligt dessa instruktioner. Felaktig montering kan skapa faror.
- Håll barn, husdjur och åskådare borta från området under monteringen. Distraktioner kan få dig att tappa kontrollen över verktyg, skada dig själv eller andra.
- Viktkapacitet och andra produkttegenskaper gäller korrekt och fullständigt Endast monterad produkt. Använd inte om den är ofullständig eller felaktigt monterad .

Använd försiktighetsåtgärder

- Denna produkt är inte en leksak. Tillåt inte barn att leka med eller nära detta föremål och förvara utom räckhåll för barn.
- Använd pallen och tillbehören som avsett och i enlighet med dessa instruktioner, med hänsyn till arbetsförhållandena och det arbete som ska utföras. pall för andra operationer än de avsedda kan resultera i en farlig situation.
- Inspektera före varje användning; använd inte om delar är lösa eller skadade.
- Överskrid inte en viktkapacitet på 300 lbs. (136 kg).
- OBS: Var uppmärksam på dynamisk belastning! Plötsliga skiftningar i lasten kan kortvarigt skapa överbelastning, vilket kan resultera i produktfel.
- Förvara inaktiv utrustning. När den inte används måste den här produkten förvaras på en torr plats för att förhindra rost.
- Varningarna, försiktighetsåtgärderna och instruktionerna som diskuteras i denna bruksanvisning kan inte täcka alla möjliga förhållanden och situationer som kan uppstå. Det måste förstås av operatören att sunt förnuft och försiktighet är faktorer som inte kan vara inbyggd i denna produkt men måste tillhandahållas av operatören.

VARNING: Stå inte på avföringsdynan. Allvarliga skador kan

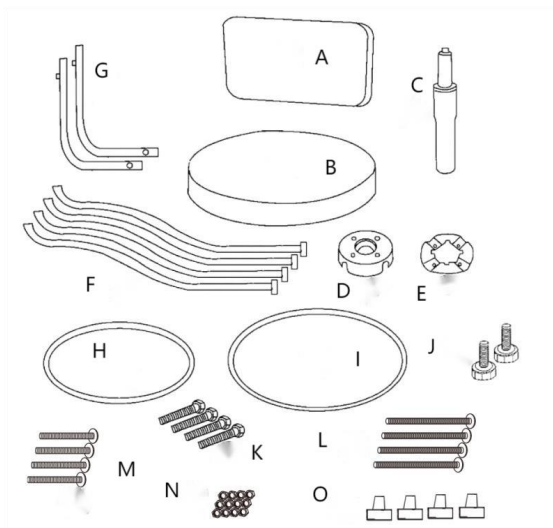
inträffa .

TECHNICAL PARAMETERS

Modell	XF8W201
Nominell belastning (lbs)	300
Sitsstorlek (mm)	360*360
Produktstorlek (mm)	480*480*1030/1140

PART LIST

Del	Beskrivning	Antal	Del	Beskrivning	Antal
A	Ryggstöd	1	J	Liten bult	2
B	Plats	1	K	Insexskruv	4
C	Pneumatisk cylinder	1	L	40MM Philips skruvar	4
D	Center Hub	1	M	35MM Philips skruvar	4
E	Rund tallrik	1	N	M6 Mutter	12
F	Ben	4	O	Fot	4
G	Ryggstödsrör	2	P	öppen skiftnyckel	1
H	Övre yttre ring	1	Q	sexkantnyckel	1
jag	Nedre innerring / fotstöd	1			



INSTRUCTION FOR USE

Steg 1 Fäst foten (O) vid benet (F).

Steg 2 Fäst benen (F) till centrumnavet (D) med bultar (K). Sätt ihop rund platta (E) till navet med muttrar (N).

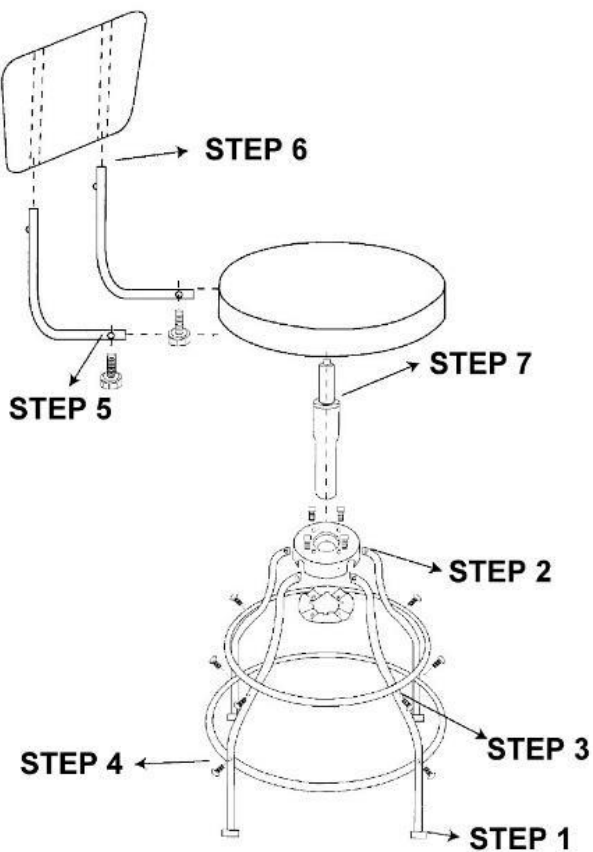
Steg 3 Fäst den övre yttre ringen (H) med bultar (M) och muttrar (N).

Steg 4 Fäst fotstödsringen (I) med bultar (L) och muttrar (N).

Steg 5 Skjut in ryggstödsröret (G) i sätet (B), fäst med bultar (J).

Steg 6 Skjut in ryggstödet (A) i rören (G) tills knapparna låser på plats.

Steg 7 Skjut in den pneumatiska cylindern (C) i centrumnavet (D) och sätet (B).



VEVOR[®]

TOUGH TOOLS, HALF PRICE

Teknisk Support och e-garanticertifikat

www.vevor.com/support

VEVOR®

TOUGH TOOLS, HALF PRICE

Técnico Soporte y certificado de garantía electrónica www.vevor.com/support

Reparar Asientos

MODELO: XF8W201

Seguimos comprometidos a brindarle herramientas a precios competitivos. "Ahorra la mitad", "mitad de precio" o cualquier otra expresión similar utilizada únicamente por nosotros

Representa una estimación de los ahorros que podría obtener al comprar ciertas herramientas.

con nosotros en comparación con las principales marcas líderes y no significa necesariamente cubrir

Todas las categorías de herramientas que ofrecemos. Le recordamos que debe verificar con cuidado

Cuando realiza un pedido con nosotros, si realmente está Ahorro Medio en comparación con las principales marcas líderes.

VEVOR®

TOUGH TOOLS, HALF PRICE

Repair Seats

Modelo: XF8W201



¿NECESITA AYUDA? ¡CONTÁCTENOS!

¿Tiene preguntas sobre el producto? ¿Necesita asistencia técnica? No dude en ponerse en contacto con nosotros:

Soporte técnico y certificado de garantía electrónica

www.vevor.com/support

Estas son las instrucciones originales, lea atentamente todas las instrucciones del manual antes de utilizar el producto. VEVOR se reserva una interpretación clara de nuestro manual de usuario. La apariencia del producto estará sujeta al producto que recibió. Perdónenos por no informarle nuevamente si hay actualizaciones de tecnología o software en nuestro producto.

SAFETY PRECAUTIONS

ADVERTENCIA:

Lea este material antes de utilizar este producto. No hacerlo puede provocar lesiones graves.

Precauciones de montaje

·Realice el montaje únicamente de acuerdo con estas instrucciones. Un montaje inadecuado puede generar peligros.

·Mantenga a los niños, mascotas y transeúntes fuera del área durante el montaje.

Las distracciones pueden hacer que usted pierda el control de las herramientas, lesionándose o otros.

·La capacidad de peso y otras capacidades del producto se aplican de manera adecuada y completa. Producto ensamblado únicamente. No lo utilice si está ensamblado de forma incompleta o incorrecta .

Tome precauciones

·Este producto no es un juguete. No permita que los niños jueguen con este artículo o cerca de él. y conservar fuera del alcance de los niños.

·Utilice el taburete y los accesorios según lo previsto y de acuerdo con estas instrucciones, teniendo en cuenta las condiciones de trabajo y el trabajo a realizar. El uso del taburete para operaciones diferentes a las previstas podría dar lugar a una situación peligrosa.

·Inspeccionar antes de cada uso; no utilizar si las piezas están sueltas o dañadas.

·No exceda la capacidad de peso de 300 libras (136 kg).

·NOTA: ¡Tenga cuidado con la carga dinámica! Los cambios repentinos en la carga pueden crear brevemente exceso de carga, lo que podría provocar fallas en el producto.

·Almacenar el equipo que no se utiliza. Cuando no se utilice, este producto debe almacenarse en un lugar seco. para inhibir el óxido.

·Las advertencias, precauciones e instrucciones comentadas en este manual de instrucciones pueden no cubrir todas las posibles condiciones y

situaciones que puedan ocurrir. Debe ser comprendido por El operador debe tener en cuenta que el sentido común y la precaución son factores que no pueden ser incorporado en este producto pero debe ser suministrado por el operador.

ADVERTENCIA: No se pare sobre la almohadilla del taburete. Puede sufrir lesiones graves. ocurrir .

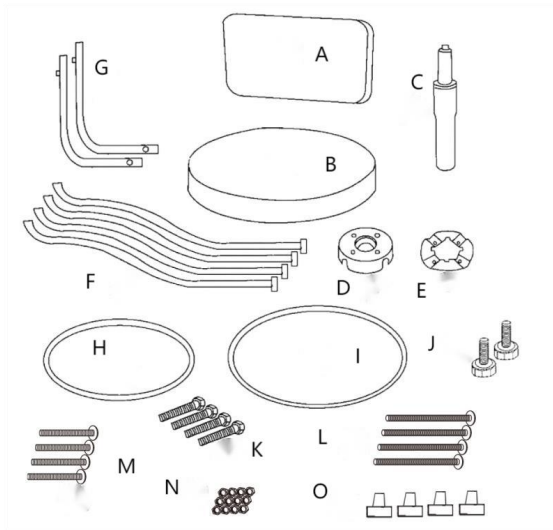
TECHNICAL PARAMETERS

Modelo	XF8W201
Carga nominal (libras)	300
Tamaño del asiento (mm)	360*360
Tamaño del producto (mm)	480*480*1030/1140

PART LIST

Parte	Descripción	Cantidad	Parte	Descripción	Cantidad
A	Respaldo	1	Yo	Perno pequeño	2
B	Asiento	1	K	Tornillo de cabeza Allen	4
do	Cilindro neumático	1	yo	Tornillos Philips de 40 mm	4
D	Centro Hub	1	METRO	Tornillos Philips de 35 mm	4
mi	Plato redondo	1	norte	Tuerca M6	12
F	Pierna	4	Oh	Pie	4
GRAM O	Tubo del respaldo	2	PAG	llave de boca abierta	1
yo	Anillo exterior superior	1	Q	llave hexagonal	1

I	Anillo interior inferior/reposapiés	1			
---	-------------------------------------	---	--	--	--



INSTRUCTION FOR USE

Paso 1 Fije el pie (O) a la pierna (F).

Paso 2 Fije las patas (F) al eje central (D) con pernos (K). Ensamble el placa redonda (E) al cubo con tuercas (N).

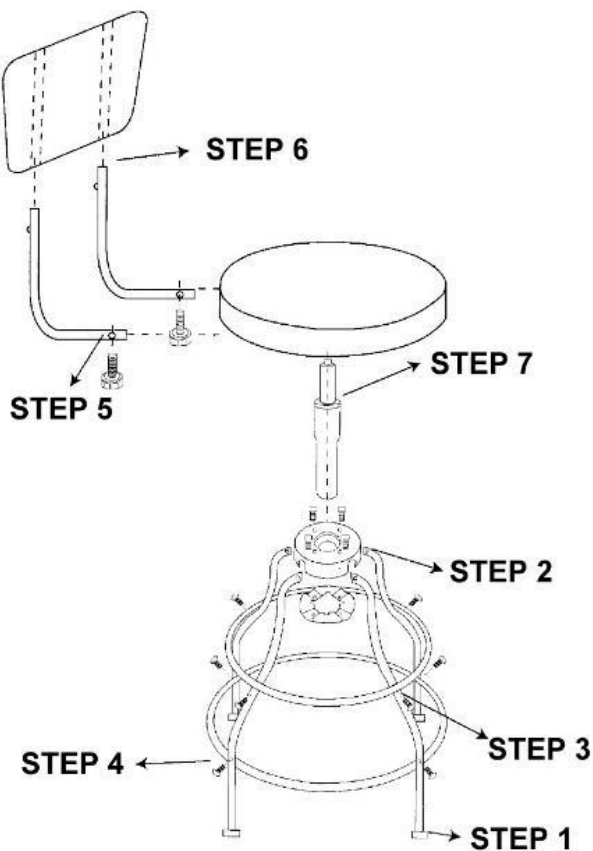
Paso 3 Fije el anillo exterior superior (H) con pernos (M) y tuercas (N).

Paso 4 Fije el anillo del reposapiés (I) con pernos (L) y tuercas (N).

Paso 5 Deslice el tubo del respaldo (G) en el asiento (B) y fíjelo con los pernos (J).

Paso 6 Deslice el respaldo (A) dentro de los tubos (G) hasta que las perillas encajen en su lugar.

Paso 7 Deslice el cilindro neumático (C) en el cubo central (D) y el asiento



(B).

VEVOR[®]

TOUGH TOOLS, HALF PRICE

Técnico Certificado de soporte y garantía electrónica

www.vevor.com/support

VEVOR[®]

TOUGH TOOLS, HALF PRICE

Tecnico Supporto e certificato di garanzia elettronica www.vevor.com/support

Riparazione sedili

MODELLO: XF8W201

Continuiamo a impegnarci per fornirvi strumenti a prezzi competitivi. "Risparmia la metà", "Metà prezzo" o altre espressioni simili utilizzate solo da noi rappresenta una stima dei risparmi che potresti ottenere acquistando determinati strumenti con noi rispetto ai principali marchi top e non significa necessariamente copertina tutte le categorie di strumenti da noi offerti. Ti ricordiamo cortesemente di verificare accuratamente quando effettui un ordine con noi se sei effettivamente Risparmio Metà rispetto ai marchi più importanti.

VEVOR®

TOUGH TOOLS, HALF PRICE

Repair Seats

Modello: XF8W201



HAI BISOGNO DI AIUTO? CONTATTACI!

Hai domande sui prodotti? Hai bisogno di supporto tecnico? Non esitare a contattarci:

Supporto tecnico e certificato di garanzia elettronica

www.vevor.com/support

Questa è l'istruzione originale, si prega di leggere attentamente tutte le istruzioni del manuale prima di utilizzare. VEVOR si riserva una chiara interpretazione del nostro manuale utente. L'aspetto del prodotto sarà soggetto al prodotto ricevuto. Vi preghiamo di perdonarci se non vi informeremo di nuovo se ci sono aggiornamenti tecnologici o software sul nostro prodotto.

SAFETY PRECAUTIONS

AVVERTIMENTO:

Leggere questo materiale prima di utilizzare questo prodotto. La mancata osservanza di questa precauzione può causare gravi lesioni.

Precauzioni di montaggio

·Montare solo secondo queste istruzioni. Un montaggio improprio può comportare pericoli.

·Tenere bambini, animali domestici e astanti fuori dall'area durante il montaggio.

Le distrazioni possono farti perdere il controllo degli strumenti, farti male o altri.

·La capacità di peso e le altre capacità del prodotto si applicano correttamente e completamente solo prodotto assemblato. Non utilizzare se assemblato in modo incompleto o non corretto .

Usare precauzioni

·Questo prodotto non è un giocattolo. Non permettere ai bambini di giocare con o vicino a questo articolo e conservare fuori dalla portata dei bambini.

·Utilizzare lo sgabello e gli accessori come previsto e in conformità con queste istruzioni, tenendo conto delle condizioni di lavoro e del lavoro da svolgere. L'uso dello sgabello e degli accessori L'uso di sgabelli per operazioni diverse da quelle previste potrebbe dare origine a situazioni pericolose.

·Ispezionare prima di ogni utilizzo; non utilizzare se le parti sono allentate o danneggiate.

·Non superare la capacità di peso di 300 libbre (136 kg).

·NOTA:Fare attenzione al carico dinamico!I bruschi cambiamenti nel carico possono creare brevemente carico eccessivo, che potrebbe causare guasti al prodotto.

· Conservare l'attrezzatura inutilizzata. Quando non è in uso, questo prodotto deve essere conservato in un luogo asciutto per inibire la ruggine.

·Gli avvertimenti, le precauzioni e le istruzioni trattati in questo manuale di istruzioni possono non coprire tutte le possibili condizioni e situazioni che possono verificarsi. Deve essere compreso da l'operatore che il buon senso e la cautela sono fattori che non possono essere integrato nel prodotto ma deve essere fornito dall'operatore.

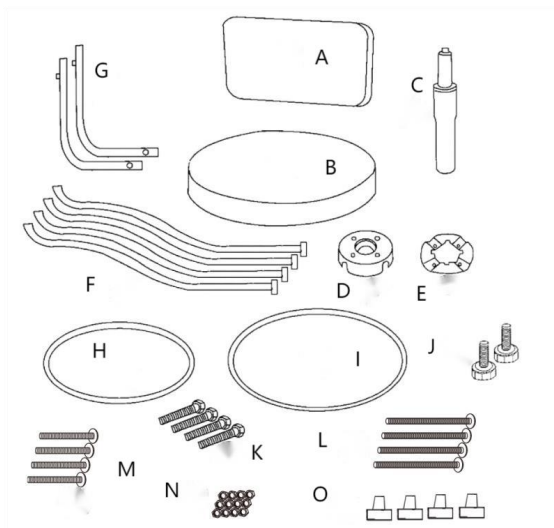
ATTENZIONE: non stare in piedi sullo sgabello. Possono verificarsi gravi lesioni. verificarsi .

TECHNICAL PARAMETERS

Modello	Modello XF8W201
Carico nominale (libbre)	300
Dimensioni del sedile (mm)	360*360
Dimensioni del prodotto (mm)	480*480*1030/1140

PART LIST

Part e	Descrizione	Qu anti tà	Parte	Descrizione	Qu anti tà
UN	Schienale	1	J	Piccolo bullone	2
B	Posto a sedere	1	E	Vite a testa esagonale	4
C	Cilindro pneumatico	1	L	Viti a croce da 40 mm	4
D	Centro Hub	1	M	Viti a croce da 35 mm	4
E	Piatto rotondo	1	N	Dado M6	12
F	Gamba	4	Lo	Piede	4
G	Tubo dello schienale	2	P	chiave inglese aperta	1
H	Anello esterno superiore	1	Q	chiave esagonale	1
IO	Anello interno inferiore/poggiapiedi	1			



INSTRUCTION FOR USE

Passo 1 Fissare il piede (O) alla gamba (F).

Passo 2 Fissare le gambe (F) al mozzo centrale (D) con i bulloni (K).

Assemblare il

piastra rotonda (E) al mozzo con dadi (N).

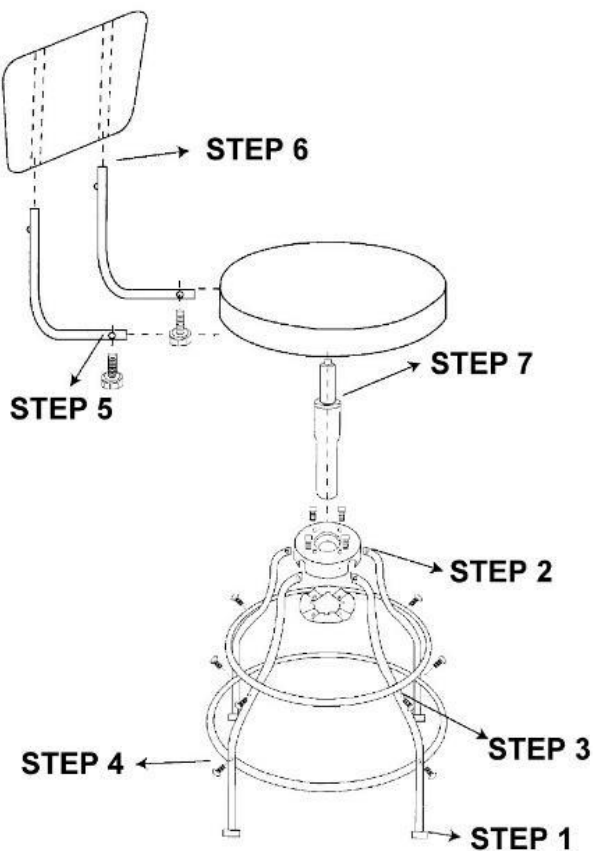
Passo 3 Fissare l'anello esterno superiore (H) con bulloni (M) e dadi (N).

Passo 4 Fissare l'anello poggiapiedi (I) con bulloni (L) e dadi (N).

Fase 5 Far scorrere il tubo dello schienale (G) nel sedile (B) e fissare con i bulloni (J).

Passo 6 Far scorrere lo schienale (A) nei tubi (G) finché le manopole non si bloccano in posizione.

Fase 7 Far scorrere il cilindro pneumatico (C) nel mozzo centrale (D) e nella



sede (B).

VEVOR[®]

TOUGH TOOLS, HALF PRICE

Tecnico Supporto e certificato di garanzia elettronica

www.vevor.com/support