

VEVOR[®]

TOUGH TOOLS, HALF PRICE

Technical Support and E-Warranty Certificate www.vevor.com/support

TOP AUTOMOTIVE CREEPER

MODEL: H-A/H-B

We continue to be committed to provide you tools with competitive price.

"Save Half", "Half Price" or any other similar expressions used by us only represents an estimate of savings you might benefit from buying certain tools with us compared to the major top brands and does not necessarily mean to cover all categories of tools offered by us. You are kindly reminded to verify carefully when you are placing an order with us if you are actually saving half in comparison with the top major brands.

VEVOR®

TOUGH TOOLS, HALF PRICE

TOP AUTOMOTIVE CREEPER




MODEL: H-A/H-B



NEED HELP? CONTACT US!

Have product questions? Need technical support? Please feel free to contact us: **Technical Support and E-Warranty Certificate**
www.vevor.com/support

This is the original instruction, please read all manual instructions carefully before operating. VEVOR reserves a clear interpretation of our user manual. The appearance of the product shall be subject to the product you received. Please forgive us that we won't inform you again if there are any technology or software updates on our product.

| | |
|---|--|
|  | Warning- To reduce the risk of injury, users must read the instructions manual carefully. |
|  | Warning- Be sure to wear eye protectors when using this product. |
|  | Warning- Be sure to wear gloves when using this product. |

PRODUCT PAREMETERS

| Model | H-A | H-B |
|--------------------------|------------|------------|
| Adjustable Height | 48-64 inch | 48-76 inch |
| Weight Capacity | 400 lbs | 400 lbs |

The height of the top automotive creeper can be adjusted. The heavy-duty steel construction is powder coated for protection. A high density padded foam deck provides additional comfort.

WARNING

WORK AREA

1. Operate in a safe work environment. Keep your work area clean, well-lit and free of distractions. Place lights so you are not working in a shadow.
2. Keep anyone not wearing the appropriate safety equipment away from the work area.
3. Store tools properly in a safe and dry location. Keep tools out of the reach of children.

PERSONAL SAFETY

WARNING! Wear personal protective equipment approved by the Canadian Standards Association(CSA) or American National Standards Institute(ANSI).

PERSONAL PROTECTIVE EQUIPMENT

1. Always wear impact safety goggles that provide front and side protection for the eyes. Eye protection equipment should comply with CSA Z94.3-07 or ANSIZ87. 1 standards based on the type of work performed.
2. Wear gloves that provide protection based on the work materials or reduce the effects of tool vibration.
3. Wear protective clothing designed for the work environment and tool.
4. Non-skid footwear is recommended to maintain footing and balance in the work environment.
5. Wear steel toe footwear or steel toe caps to prevent a foot injury from falling objects.

PERSONAL PRECAUTIONS

Control the tool, personal movement, and the work environment to avoid personal injury or damage to the tool.

1. Do not operate any tool when tired or under the influence of drugs, alcohol or medications.
2. Do not overreach when operating the tool. Proper footing and balance enable better control in unexpected situations.

SPECIFIC SAFETY PRECAUTIONS

WARNING! DO NOT let comfort or familiarity with the product (gained from repeated use) replace strict adherence to the tool safety rules. If you use this tool unsafely or incorrectly, you can suffer serious personal injury.

1. Use the correct tool for the job. This tool was designed for a specific function. Do not modify or alter this tool or use it for an unintended purpose.
2. **DO NOT** use the tool if any parts are damaged, broken, or misplaced. Repair or replace the parts.
3. **ALWAYS** ensure the height adjustment bar is securely fixed in one of the three position slots prior to using.
4. The maximum capacity listed includes the user (person), tools, equipment and personal items. **DO NOT** exceed the maximum capacity.
5. Lean your chest onto the chest pad deck gently. Avoid causing a shock load by jumping or falling onto the chest pad deck.

6. DO NOT stand or sit on the chest pad deck.
7. DO NOT use the foldable top automotive creeper to work over a running engine.
8. DO NOT get the foldable top automotive creeper wet or use it in damp locations or areas where there is condensation.
9. Use the creeper on a smooth, level surface capable of withstanding the total load.
10. ALWAYS lock the casters before using the foldable top automotive creeper .

PACKING LIST

| Item | Item | QTY | Item | Item | QTY |
|------|-------------------|-----|------|-------------------------------|-----|
| A | Base Frame | 1 | ○ | Cross Support Bolts | 2 |
| B | Ladder Assembly | 1 | P | Chest Frame Bolts | 6 |
| C | Chest Deck Frame | 1 | Q | Height Adjustment Plate | 2 |
| D | Chest Deck Pad | 1 | R | Height Adjustment Plate Bolts | 4 |
| E | Right Leg | 1 | S | Phillips Screws | 2 |
| F | Left Leg | 1 | T | Washers | 2 |
| G | Leg Cross Support | 1 | U | Flange Nut | 4 |
| H | Pouch | 1 | V | Lock Nut 1 | 8 |
| J | Front Casters | 2 | W | Lock Nut 2 | 8 |
| K | Rear Casters | 2 | X | Lock Nut 3 | 6 |
| N | Frame Bolts | 8 | | | |

INSTALLATION

Letter references in parenthesis (A) refer to the contents.

1. Assemble the right and left legs (E & F) to the base frame (A). Insert the end of each leg into the base frame's openings and align the bolt holes. The height adjustment notches (Fig.1 1-1) will be on the inside and the legs must angle outwards. Secure each leg with a frame bolt (N) and lock nut1 (V). Insert the two leg bolt (N) and lock nut1 (V) then push the ends down to secure the legs.

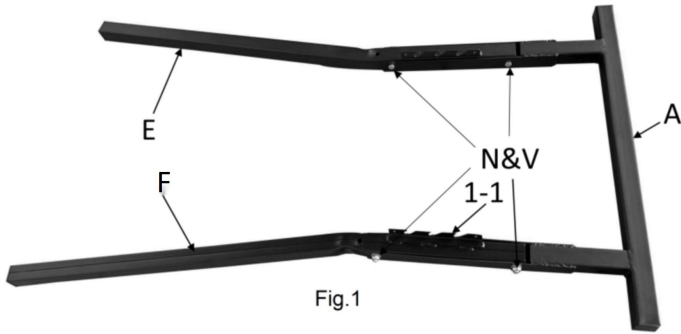


Fig.1

2. Attach the front casters (J) by inserting the stem of each caster through the end of each leg and securing it with a flange nut (U). Install the rear locking casters (K) to the base frame in the same manner. Lock the rear wheels in place for the remainder of the installation.

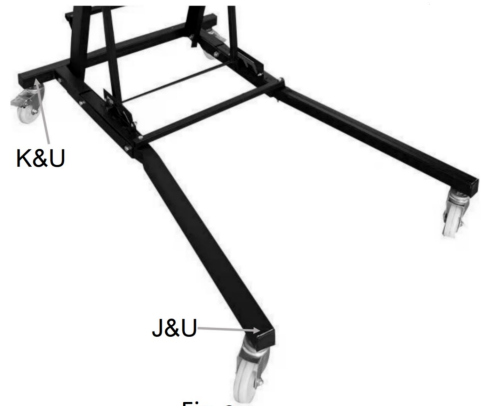


Fig. 2

3. Install the ladder assembly (B) by inserting a frame bolt (N) through each side of the base of a lock nut1 (V). Swing the ladder's angle support (Fig.3 3-1) into the height adjustment notches (3-2). Make sure the crossbar is firmly in place.

4. Place the leg cross support (G) on both legs (E&F), aligning the bolt holes. Insert a cross support bolt (O) through each end of the leg cross support and leg. Slide a washer (T) over one bolt and secure with a lock nut 2(W). Repeat with the other cross support bolt.

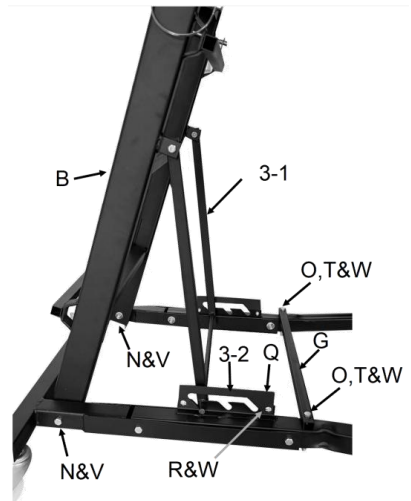


Fig. 3

5. Attach the height adjustment plate (Q). Match the angled opening with the

adjustment notches. Insert a height adjustment plate bolt(R) through the bolt hole at each end of the plate. Secure each bolt with a lock nut 2(W). Repeat on the other side.

6. Attach the chest deck frame (C) to the top of the ladder assembly (B) using three chest frame bolts (P) and lock nut3 (X) on each side. Attach the chest deck pad (D) using two Phillips screws (S) from underneath.

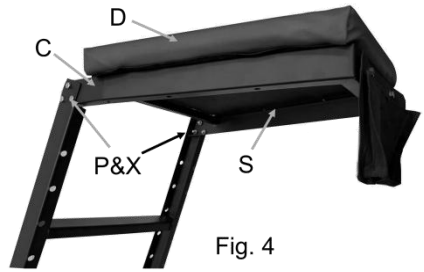


Fig. 4

7. Put the pouch (H) and align the screw holes. Insert two chest frame bolts (P) and lock nut3 (X) through the screw holes. Line up the protruding screws with the holes in the deck frame's front. Secure the pouch to the deck frame with the screws.

8. Re-check and tighten all bolts and screws as necessary.



Fig. 5

CARE & MAINTENANCE

1. Maintain the tool with care. A tool in good condition is efficient, easier to control and will have fewer problems.
2. Inspect the tool components periodically. Repair or replace damaged or worn components. Only use identical replacement parts when servicing.
3. Maintain the tool's labels and name plates. These carry important information. If unreadable or missing, contact VEVOR for replacements.

WARNING!

Only qualified service personnel should repair the tool. An improperly repaired tool may present a hazard to the user and/or others.

CLEANING

Wipe clean as needed. Use mild upholstery cleaner (not caustic) to clean the chest deck pad as needed.

LUBRICATION

DO NOT lubricate casters. This can damage the mechanism.

STORAGE

1. Remove the leg lock pins from each leg. Hold the ladder when removing the second pin, as the base frame will fall to the floor. Store the pins in the creeper's pouch.
2. Push the ladder's angle support arms back towards the ladder.
7. Lift each leg up until it rests next to the ladder assembly.
8. Store the creeper vertically. Make sure the rear casters are locked once it is in place.

REMOVAL FROM STORAGE

1. Lower each leg.
2. Pull the ladder's angle support arms forward to settle in a height adjustment notch.
3. Remove the leg lock pins from the pouch.
4. Lift the base frame and push the leg down until it the bolt holes align. Push the leg lock pin through and turn the end down. Repeat with the other leg.
5. Unlock the rear casters and it is ready for use.

Sanven Technology Ltd.

Address: Suite 250, 9166 Anaheim Place, Rancho Cucamonga, CA 91730

Made in China

VEVOR[®]

TOUGH TOOLS, HALF PRICE

Technical Support and E-Warranty Certificate

www.vevor.com/support

VEVOR®

TOUGH TOOLS, HALF PRICE

Assistance technique et certificat de garantie électronique www.vevor.com/support

MEILLEURE CREEPER AUTOMOBILE

MODÈLE : HA/HB

Nous continuons à nous engager à vous fournir des outils à des prix compétitifs.

« Économisez la moitié », « Moitié prix » ou toute autre expression similaire utilisée par nous ne représente qu'une estimation des économies que vous pourriez réaliser en achetant certains outils chez nous par rapport aux grandes marques et ne couvre pas nécessairement toutes les catégories d'outils que nous proposons.

Nous vous rappelons de bien vouloir vérifier soigneusement lorsque vous passez une commande chez nous si vous économisez réellement la moitié par rapport aux grandes marques.

VEVOR[®]
TOUGH TOOLS, HALF PRICE

TOP AUTOMOBILE
LÉPINE




MODÈLE : HA/HB



BESOIN D'AIDE? CONTACTEZ-NOUS!

Vous avez des questions sur nos produits ? Vous avez besoin d'assistance technique ?
N'hésitez pas à nous contacter : Assistance technique et certificat de garantie
électronique www.vevor.com/support

Il s'agit de la notice d'utilisation d'origine. Veuillez lire attentivement toutes les instructions du manuel avant de l'utiliser. VEVOR se réserve le droit d'interpréter clairement notre manuel d'utilisation. L'apparence du produit dépend du produit que vous avez reçu. Veuillez nous excuser, nous ne vous informerons plus en cas de mise à jour technologique ou logicielle de notre produit.

| | |
|---|---|
|  | Avertissement - Pour réduire le risque de blessure, les utilisateurs doivent lire le Lisez attentivement le manuel d'instructions. |
|  | Avertissement - Assurez-vous de porter des lunettes de protection lorsque vous utilisez ce produit. produit. |
|  | Avertissement – Assurez-vous de porter des gants lorsque vous utilisez ce produit. |

PARAMÈTRES DU PRODUIT

| Modèle | HA | HB |
|-------------------|--------------|--------------|
| Hauteur réglable | 48-64 pouces | 48-76 pouces |
| Capacité de poids | 400 livres | 400 livres |

La hauteur du chariot élévateur supérieur pour automobile peut être réglée. L'acier robuste

La construction est revêtue de poudre pour la protection. Un pont en mousse rembourrée haute densité offre un confort supplémentaire.

AVERTISSEMENT

ESPACE DE TRAVAIL

1. Travaillez dans un environnement de travail sûr. Gardez votre espace de travail propre, bien éclairé et sans distractions. Placez les lumières de manière à ne pas travailler dans l'ombre.
2. Éloignez du chantier toute personne ne portant pas l'équipement de sécurité approprié.
zone.
3. Rangez les outils correctement dans un endroit sûr et sec. Gardez les outils hors de portée des enfants.

SÉCURITÉ PERSONNELLE

AVERTISSEMENT ! Portez un équipement de protection individuelle approuvé par la Standards Association (CSA) ou American National Standards Institute (ANSI).

ÉQUIPEMENT DE PROTECTION INDIVIDUELLE

1. Portez toujours des lunettes de sécurité antichoc qui offrent une protection frontale et latérale pour le yeux. L'équipement de protection des yeux doit être conforme à la norme CSA Z94.3-07 ou ANSIZ87. 1 normes basées sur le type de travail effectué.
2. Portez des gants qui offrent une protection en fonction des matériaux de travail ou réduisent la effets des vibrations des outils.
3. Portez des vêtements de protection conçus pour l'environnement de travail et l'outil.
4. Des chaussures antidérapantes sont recommandées pour maintenir l'équilibre et la stabilité pendant le travail. environnement.
5. Portez des chaussures à embout d'acier ou des embouts en acier pour éviter de vous blesser au pied en tombant. objets.

PRÉCAUTIONS PERSONNELLES

Contrôlez l'outil, les mouvements personnels et l'environnement de travail pour éviter les blessures personnelles. blessure ou endommagement de l'outil.

1. N'utilisez aucun outil lorsque vous êtes fatigué ou sous l'influence de drogues, d'alcool ou médicaments.
2. Ne vous penchez pas trop en avant lorsque vous utilisez l'outil. Une bonne position et un bon équilibre permettent meilleur contrôle dans les situations inattendues.

PRÉCAUTIONS DE SÉCURITÉ SPÉCIFIQUES

ATTENTION ! NE laissez PAS le confort ou la familiarité avec le produit (acquis par utilisation répétée) remplacent le strict respect des règles de sécurité de l'outil. Si vous utilisez cet outil de manière dangereuse ou incorrecte, vous risquez de subir des blessures corporelles graves.

1. Utilisez l'outil adapté à la tâche. Cet outil a été conçu pour une fonction spécifique. ne pas modifier ni altérer cet outil ni l'utiliser à des fins non prévues.
2. N'utilisez PAS l'outil si des pièces sont endommagées, cassées ou mal placées. Réparez ou remplacer les pièces.
3. Assurez-vous TOUJOURS que la barre de réglage de la hauteur est solidement fixée dans l'un des trois positionner les fentes avant utilisation.
4. La capacité maximale indiquée comprend l'utilisateur (personne), les outils, l'équipement et effets personnels. NE PAS dépasser la capacité maximale.
5. Appuyez doucement votre poitrine sur le coussin de poitrine. Évitez de provoquer une charge de choc en sauter ou tomber sur le pont du coussin de poitrine.

6. NE PAS se tenir debout ou s'asseoir sur le coussin de poitrine.
7. N'utilisez PAS le chariot élévateur à capote pliable pour travailler sur un moteur en marche.
8. NE mouillez PAS le chariot élévateur à toit pliable et ne l'utilisez pas dans des endroits humides. ou des zones où il y a de la condensation.
9. Utilisez la plante grimpante sur une surface lisse et plane capable de supporter la charge totale charger.
10. Verrouillez TOUJOURS les roulettes avant d'utiliser le chariot élévateur automobile à toit pliable.

LISTE DE COLISAGE

| Article | Article | Qté article | | Article | Qté |
|---------|----------------------------------|-------------|---|--|-----|
| UN | Cadre de base | 1 | | Boulons de support transversaux | 2 |
| B | Assemblage d'échelle | 1 | P | Boulons du cadre du coffre | 6 |
| C | Coffre-fort Cadre | 1 | Q | Plaque de réglage de la hauteur | 2 |
| D | Coussin de coffre | 1 | R | Plaque de réglage de la hauteur Boulons | 4 |
| ET | Jambe droite | 1 | S | Vis cruciformes | 2 |
| F | Jambe gauche | 1 | T | Rondelles | 2 |
| G | Croisement des jambes Soutien | 1 | | Écrou à embase | 4 |
| H | Poche | 1 | V | Contre-écrou 1 | 8 |
| J | Roulettes avant | 2 W | | Contre-écrou 2 | 8 |
| K | Roulettes arrière | 2 | X | Contre-écrou 3 | 6 |
| N | Boulons de cadre | 8 | | | |

INSTALLATION

Les références littérales entre parenthèses (A) renvoient au contenu.

1. Assemblez les pieds droit et gauche (E et F) au cadre de base (A). Insérez l'extrémité chaque pied dans les ouvertures du cadre de base et alignez les trous des boulons. La hauteur les encoches de réglage (Fig.1 1-1) seront à l'intérieur et les pieds doivent être inclinés vers l'extérieur. Fixez chaque pied avec un boulon de cadre (N) et un contre-écrou 1 (V). Insérez les deux boulon de jambe (N) et contre-écrou 1 (V), puis poussez les extrémités vers le bas pour fixer les jambes.

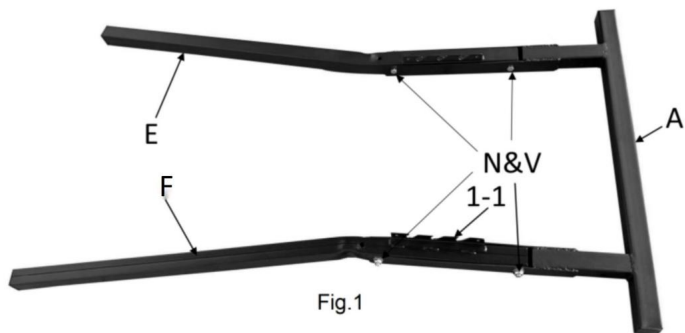


Fig. 1

2. Fixez les roulettes avant (J) en insérant la tige de chaque roulette à travers l'extrémité de chaque jambe et en le fixant avec une bride écrou (U). Installer les roulettes arrière verrouillables (K) au cadre de base de la même manière.

Verrouillez les roues arrière en place pour la reste de l'installation.

3. Installez l'ensemble échelle (B) en en insérant un boulon de cadre (N) à travers chaque côté de la base d'un contre-écrou (V). Balançoire le support d'angle de l'échelle (Fig.3 3-1) dans le crans de réglage de la hauteur (3-2). Assurez-vous la barre transversale est bien en place.

4. Placez le support transversal de jambe (G) sur les deux jambes (E et F), en alignant les trous des boulons. Insérez un boulon de support transversal (O) à travers chaque extrémité de le support transversal de la jambe et la jambe. Faites glisser une rondelle (T) sur un boulon et fixez-le avec un contre-écrou (W). Répétez avec l'autre support transversal boulon.

5. Fixez la plaque de réglage de la hauteur (Q). Faites correspondre l'ouverture angulaire avec la

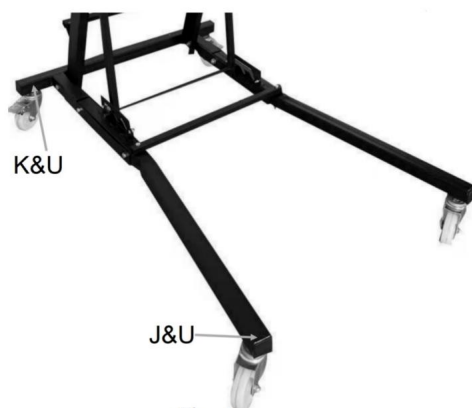


Fig. 2

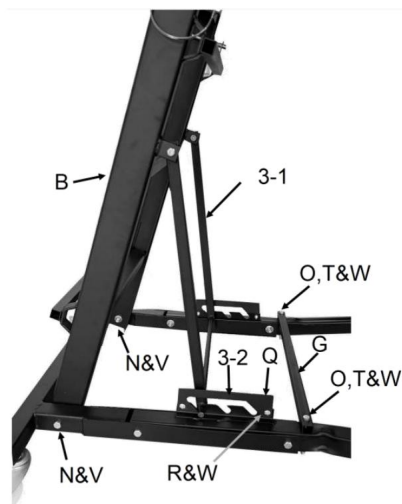
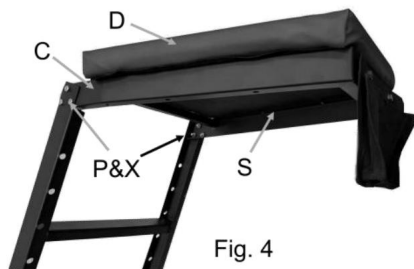


Fig. 3

crans de réglage. Insérer une hauteur
boulon de plaque de réglage (R) à travers le boulon
trou à chaque extrémité de la plaque. Fixez chaque
boulon avec un contre-écrou 2(W). Répétez sur le
autre côté.

6. Fixez le cadre du coffre (C) au sommet
de l'assemblage de l'échelle (B) à l'aide de trois coffres
boulons de cadre (P) et contre-écrou 3 (X) de chaque côté. Fixez le coussin de pont de coffre (D) à l'aide
deux vis cruciformes (S) par le dessous.



7. Placez la pochette (H) et alignez la vis
trous. Insérez deux boulons du cadre du coffre (P) et
contre-écrou 3 (X) à travers les trous de vis. Ligne
les vis saillantes avec les trous dans
l'avant du cadre du pont. Fixez la pochette à
le cadre du pont avec les vis.

8. Revérifiez et resserrez tous les boulons et toutes les vis
selon les besoins.



ENTRETIEN ET MAINTENANCE

1. Entretenez l'outil avec soin. Un outil en bon état est efficace, plus facile à contrôler et aura moins de problèmes.
2. Inspectez périodiquement les composants de l'outil. Réparez ou remplacez les composants endommagés ou usés. composants. N'utilisez que des pièces de rechange identiques lors de l'entretien.
3. Conservez les étiquettes et les plaques signalétiques de l'outil. Elles contiennent des informations importantes. illisible ou manquant, contactez VEVOR pour les remplacements.

AVERTISSEMENT!

Seul un personnel qualifié doit réparer l'outil. Un outil mal réparé
peut présenter un danger pour l'utilisateur et/ou pour autrui.

NETTOYAGE

Essayez si nécessaire. Utilisez un nettoyeur doux pour tissus d'ameublement (non caustique) pour nettoyer le coffre tapis de pont selon les besoins.

LUBRIFICATION

NE PAS lubrifier les roulettes. Cela pourrait endommager le mécanisme.

STOCKAGE

1. Retirez les goupilles de verrouillage des pieds de chaque pied. Maintenez l'échelle lors du retrait des deuxième goupille, car le cadre de base tombera au sol. Rangez les broches dans la plante grimpanche poche.
2. Poussez les bras de support d'angle de l'échelle vers l'arrière de l'échelle.
7. Soulevez chaque pied jusqu'à ce qu'il repose à côté de l'assemblage de l'échelle.
8. Rangez le chariot à la verticale. Assurez-vous que les roulettes arrière sont verrouillées une fois qu'il est en place. lieu.

RETRAIT DU STOCKAGE

1. Abaissez chaque jambe.
2. Tirez les bras de support d'angle de l'échelle vers l'avant pour régler la hauteur entailler.
3. Retirez les goupilles de verrouillage des jambes de la pochette.
4. Soulevez le cadre de base et poussez le pied vers le bas jusqu'à ce que les trous des boulons s'alignent. Poussez le Insérez la goupille de verrouillage de la jambe et tournez l'extrémité vers le bas. Répétez l'opération avec l'autre jambe.
5. Déverrouillez les roulettes arrière et il est prêt à l'emploi.

Sanven Technologie Ltée.

Adresse : Suite 250, 9166 Anaheim Place, Rancho Cucamonga, CA 91730

Fabriqué en Chine

VEVOR[®]

TOUGH TOOLS, HALF PRICE

Assistance technique et certificat de garantie
électronique www.vevor.com/support

VEVOR[®]

TOUGH TOOLS, HALF PRICE

Technischer Support und E-Garantie-Zertifikat www.vevor.com/support

TOP AUTOMOBIL-CREEPER

MODELL: HA/HB

Wir sind weiterhin bestrebt, Ihnen Werkzeuge zu wettbewerbsfähigen Preisen anzubieten.

„Sparen Sie die Hälfte“, „Halber Preis“ oder andere ähnliche Ausdrücke, die wir verwenden, stellen nur eine Schätzung der Ersparnis dar, die Sie beim Kauf bestimmter Werkzeuge bei uns im Vergleich zu den großen Topmarken erzielen können, und decken nicht unbedingt alle von uns angebotenen Werkzeugkategorien ab. Wir möchten Sie freundlich daran erinnern, bei Ihrer Bestellung bei uns sorgfältig zu prüfen, ob Sie im Vergleich zu den großen Topmarken tatsächlich die Hälfte sparen.

VEVOR[®]

TOUGH TOOLS, HALF PRICE

TOP AUTOMOBIL

KRIEHPFLANZE




MODELL: HA/HB



Brauchen Sie Hilfe? Kontaktieren Sie uns!

Haben Sie Fragen zum Produkt? Benötigen Sie technischen Support?
Bitte kontaktieren Sie uns: **Technischer Support und E-Garantie-**
Zertifikat www.vevor.com/support

Dies ist die Originalanleitung. Bitte lesen Sie alle Anweisungen sorgfältig durch, bevor Sie das Gerät in Betrieb nehmen. VEVOR behält sich eine klare Auslegung unserer Bedienungsanleitung vor. Das Erscheinungsbild des Produkts richtet sich nach dem Produkt, das Sie erhalten haben. Bitte verzeihen Sie uns, dass wir Sie nicht erneut informieren, wenn es Technologie- oder Software-Updates für unser Produkt gibt.

| | |
|---|--|
|  | Warnung-Um das Verletzungsrisiko zu verringern, müssen Benutzer die Lesen Sie die Bedienungsanleitung sorgfältig durch. |
|  | Achtung - Tragen Sie unbedingt einen Augenschutz bei der Verwendung dieses Produkt. |
|  | Achtung: Tragen Sie bei der Verwendung dieses Produkts unbedingt Handschuhe. |

PRODUKTPARAMETER

| Modell | HA | HB |
|--------------------------|------------|------------|
| Einstellbare Höhe | 48-64 Zoll | 48-76 Zoll |
| Gewichtskapazität | 400 Pfund | 400 Pfund |

Die Höhe der oberen Rolltreppe kann eingestellt werden. Der robuste Stahl

Die Konstruktion ist zum Schutz pulverbeschichtet. Ein hochdichtes, gepolstertes Schaumstoffdeck sorgt für zusätzlichen Komfort.

WARNUNG

ARBEITSBEREICH

1. Arbeiten Sie in einer sicheren Arbeitsumgebung. Halten Sie Ihren Arbeitsbereich sauber, gut beleuchtet und frei von Ablenkungen. Platzieren Sie die Lichter so, dass Sie nicht im Schatten arbeiten.
2. Halten Sie Personen, die nicht die entsprechende Schutzausrüstung tragen, von der Arbeit fern Bereich.
3. Bewahren Sie Werkzeuge ordnungsgemäß an einem sicheren und trockenen Ort auf. Bewahren Sie Werkzeuge außerhalb der Reichweite von Kinder.

PERSÖNLICHE SICHERHEIT

WARNUNG! Tragen Sie persönliche Schutzausrüstung, die von der kanadischen Standards Association (CSA) oder American National Standards Institute (ANSI).

PERSÖNLICHE SCHUTZAUSRÜSTUNG

1. Tragen Sie immer eine Schutzbrille, die den Aufprall von vorne und von der Seite schützt.
Augen. Augenschutz ausrüstung sollte CSA Z94.3-07 oder ANSI Z87 entsprechen. 1
Standards basierend auf der Art der ausgeführten Arbeit.
2. Tragen Sie Handschuhe, die je nach Arbeitsmaterial Schutz bieten oder die
Auswirkungen von Werkzeugvibrationen.
3. Tragen Sie Schutzkleidung, die für die Arbeitsumgebung und das Werkzeug geeignet ist.
4. Rutschfestes Schuhwerk wird empfohlen, um bei der Arbeit Halt und Gleichgewicht zu bewahren.
Umfeld.
5. Tragen Sie Schuhe mit Stahlkappen oder Stahlkappen, um Fußverletzungen durch Stürze vorzubeugen
Objekte.

PERSÖNLICHE VORSICHTSMASSNAHMEN

Kontrollieren Sie das Werkzeug, die persönlichen Bewegungen und die Arbeitsumgebung, um persönliche
Verletzungen oder Schäden am Werkzeug.

1. Bedienen Sie kein Werkzeug, wenn Sie müde sind oder unter dem Einfluss von Drogen, Alkohol oder
Medikamente.
2. Überstrecken Sie sich beim Arbeiten mit dem Werkzeug nicht. Ein guter Stand und ein gutes Gleichgewicht ermöglichen
bessere Kontrolle in unerwarteten Situationen.

SPEZIELLE SICHERHEITSVORKEHRUNGEN

WARNUNG! Lassen Sie sich NICHT durch Bequemlichkeit oder Vertrautheit mit dem Produkt (erworben durch
wiederholte Verwendung) ersetzen die strikte Einhaltung der Werkzeugsicherheitsregeln. Wenn Sie dieses Werkzeug verwenden
Wenn Sie dies unsicher oder falsch tun, können Sie schwere Verletzungen erleiden.

1. Verwenden Sie das richtige Werkzeug für die jeweilige Aufgabe. Dieses Werkzeug wurde für eine bestimmte Funktion entwickelt.
Modifizieren oder verändern Sie dieses Werkzeug nicht und verwenden Sie es nicht für einen nicht vorgesehenen Zweck.
2. Benutzen Sie das Werkzeug NICHT, wenn Teile beschädigt, kaputt oder verlegt sind. Reparieren oder
ersetzen Sie die Teile.
3. Stellen Sie IMMER sicher, dass die Höhenverstellstange sicher in einer der drei
Positionsschlitze vor Gebrauch.
4. Die angegebene maximale Kapazität umfasst den Benutzer (Person), Werkzeuge, Ausrüstung und
persönliche Gegenstände. Überschreiten Sie NICHT die maximale Kapazität.
5. Lehnen Sie Ihre Brust sanft auf das Brustpolster. Vermeiden Sie Stoßbelastungen durch
auf das Brustpolster springen oder fallen.

6. Stellen oder setzen Sie sich NICHT auf die Brustpolsterfläche.
7. Verwenden Sie die Rollliege mit klappbarem Verdeck NICHT zum Arbeiten über einem laufenden Motor.
8. Lassen Sie das Rollbrett mit faltbarem Verdeck NICHT nass werden und verwenden Sie es nicht an feuchten Orten oder Bereiche, in denen es zu Kondensation kommt.
9. Benutzen Sie den Rollbrett auf einer glatten, ebenen Fläche, die der Gesamtbelastung standhält. laden.
10. Feststellen Sie IMMER die Lenkrollen, bevor Sie das Rollbrett mit faltbarem Verdeck benutzen.

PACKLISTE

| Artikel | Artikel | Menge | Artikel | Artikel | Menge |
|---------|------------------------------------|-------|---------|-------------------------------|-------|
| A | Grundrahmen | 1 | ÿ | Kreuzstützbolzen | 2 |
| B | Leiterbaugruppe | 1 | P | Brustrahmenschrauben | 6 |
| C | Brustdeck Rahmen | 1 | Q | Höhenverstellplatte | 2 |
| D | Brustdeckpolster | 1 | R | Höhenverstellplatte Bolzen | 4 |
| UND | Rechtes Bein | 1 | S | Kreuzschlitzschrauben | 2 |
| F | Linkes Bein | 1 | T | Unterlegscheiben | 2 |
| G | Überkreuzte Beine Unterstützung | 1 | IN | Flanschmutter | 4 |
| H | Beutel | 1 | V | Kontermutter 1 | 8 |
| J | Vordere Lenkrollen | 2 W | | Kontermutter 2 | 8 |
| K | Hintere Lenkrollen | 2 | X | Kontermutter 3 | 6 |
| N | Rahmenschrauben | 8 | | | |

INSTALLATION

Buchstabenangaben in Klammern (A) verweisen auf den Inhalt.

1. Montieren Sie das rechte und linke Bein (E & F) am Grundrahmen (A). Stecken Sie das Ende jedes Bein in die Öffnungen des Grundrahmens und richten Sie die Bolzenlöcher aus. Die Höhe Die Einstellkerben (Abb. 1 1-1) befinden sich auf der Innenseite und die Beine müssen angewinkelt sein nach außen. Sichern Sie jedes Bein mit einer Rahmenschraube (N) und einer Kontermutter1 (V). Beinschraube (N) und Kontermutter1 (V) und drücken Sie dann die Enden nach unten, um die Beine zu sichern.

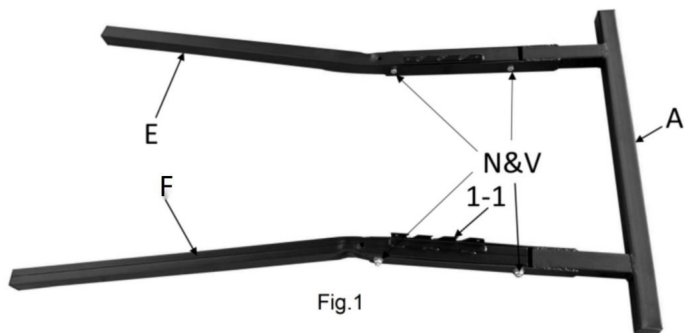


Fig. 1

2. Befestigen Sie die vorderen Rollen (J), indem Sie der Schaft jedes Rades durch das Ende jedes Beins und befestigen Sie es mit einem Flansch Mutter (U). Installieren Sie die hinteren Feststellrollen (K) auf die gleiche Weise am Grundrahmen befestigen.

Die Hinterräder für den Rest der Installation.

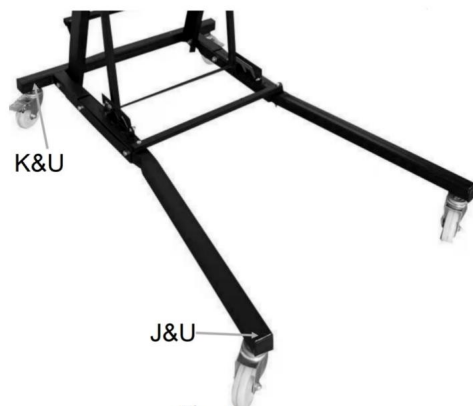


Fig. 2

3. Installieren Sie die Leiterbaugruppe (B) durch Durchstecken eines Rahmenbolzens (N) durch jede Seite der Basis einer Kontermutter¹ (V). Schwingen die Winkelstütze der Leiter (Abb.3 3-1) in die Höhenverstellungskerben (3-2). Stellen Sie sicher, dass die Querstrebe sitzt fest an ihrem Platz.

4. Platzieren Sie die Beinkreuzstütze (G) auf beiden Beine (E&F), wobei die Bolzenlöcher ausgerichtet werden. Querträgerbolzen (O) durch jedes Ende des die Beinkreuzstütze und das Bein. Schieben Sie eine Unterlegscheibe (T) über eine Schraube und mit einer Kontermutter sichern 2(W). Wiederholen Sie die Übung mit der anderen Querstrebe Bolzen.

5. Befestigen Sie die Höhenverstellplatte (Q). Passen Sie die abgewinkelte Öffnung an die

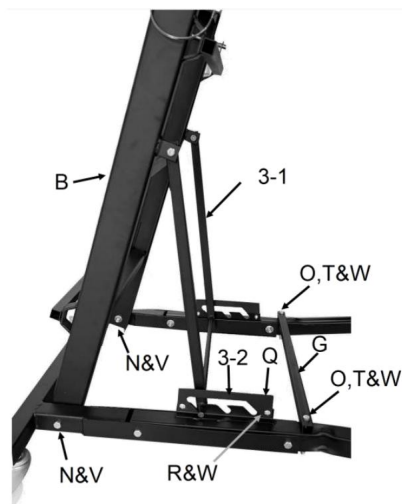
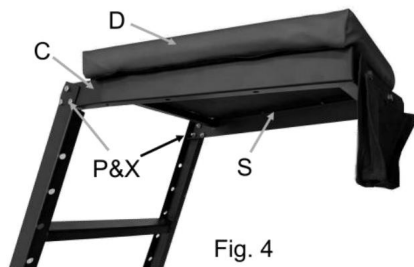


Fig. 3

Einstellkerben. Fügen Sie eine Höhe ein
Einstellplattenbolzen (R) durch den Bolzen
Loch an jedem Ende der Platte. Befestigen Sie jedes
Schraube mit Kontermutter 2(W). Wiederholen Sie dies auf der
Andere Seite.

6. Befestigen Sie den Brustdeckrahmen (C) an der Oberseite
der Leiteranordnung (B) mit drei Brust

Rahmenschrauben (P) und Kontermutter3 (X) auf jeder Seite. Befestigen Sie das Brustpolster (D) mit
zwei Kreuzschlitzschrauben (S) von unten.



7. Legen Sie den Beutel (H) und richten Sie die Schraube aus
Löcher. Setzen Sie zwei Brustrahmenschrauben (P) ein und
Kontermutter3 (X) durch die Schraubenlöcher.

Die hervorstehenden Schrauben mit den Löchern in
die Vorderseite des Deckrahmens. Befestigen Sie die Tasche an
den Deckrahmen mit den Schrauben.

8. Alle Schrauben und Bolzen erneut prüfen und festziehen
nach Bedarf.



PFLEGE & WARTUNG

1. Pflegen Sie das Werkzeug sorgfältig. Ein Werkzeug in gutem Zustand ist effizient, leichter zu kontrollieren
und wird weniger Probleme haben.

2. Überprüfen Sie die Werkzeugkomponenten regelmäßig. Reparieren oder ersetzen Sie beschädigte oder abgenutzte
Komponenten. Verwenden Sie im Servicefall nur identische Ersatzteile.

3. Bewahren Sie die Etiketten und Typenschilder des Werkzeugs auf. Diese enthalten wichtige Informationen.
unleserlich oder fehlend, wenden Sie sich für Ersatz an VEVOR.

WARNUNG!

Nur qualifiziertes Servicepersonal darf das Werkzeug reparieren. Ein unsachgemäß repariertes Werkzeug
kann eine Gefahr für den Benutzer und/oder andere darstellen.

REINIGUNG

Bei Bedarf abwischen. Reinigen Sie die Truhe mit einem milden Polsterreiniger (nicht ätzend).

Deckpad nach Bedarf.

SCHMIERUNG

Schmieren Sie die Rollen NICHT. Dies kann den Mechanismus beschädigen.

LAGERUNG

1. Entfernen Sie die Beinverriegelungsstifte von jedem Bein. Halten Sie die Leiter fest, während Sie die zweiten Stift, da der Grundrahmen sonst auf den Boden fällt. Bewahren Sie die Stifte im Rollbrett auf. Beutel.
2. Schieben Sie die Winkelstützarme der Leiter zurück zur Leiter.
7. Heben Sie jedes Bein an, bis es neben der Leiterkonstruktion liegt.
8. Lagern Sie den Rollwagen senkrecht. Stellen Sie sicher, dass die hinteren Rollen arretiert sind, sobald er Ort.

Auslagerung

1. Senken Sie beide Beine.
2. Ziehen Sie die Winkelstützarme der Leiter nach vorne, um eine Höheneinstellung vorzunehmen Kerbe.
3. Entfernen Sie die Beinverriegelungsstifte aus der Tasche.
4. Heben Sie den Grundrahmen an und drücken Sie das Bein nach unten, bis die Bolzenlöcher ausgerichtet sind. Drücken Sie die Führen Sie den Beinverriegelungsstift durch und drehen Sie das Ende nach unten. Wiederholen Sie dies mit dem anderen Bein.
5. Entriegeln Sie die hinteren Rollen und schon ist das Gerät einsatzbereit.

Sanven Technology Ltd.

Adresse: Suite 250, 9166 Anaheim Place, Rancho Cucamonga, CA 91730

In China hergestellt

VEVOR®

TOUGH TOOLS, HALF PRICE

Technischer Support und E-Garantie-Zertifikat

www.vevor.com/support

VEVOR[®]

TOUGH TOOLS, HALF PRICE

Supporto tecnico e certificato di garanzia elettronica www.vevor.com/support

TOP AUTOMOTIVE CREEPER

MODELLO: HA/HB

Continuiamo a impegnarci per fornirvi strumenti a prezzi competitivi.

"Risparmia la metà", "Metà prezzo" o qualsiasi altra espressione simile da noi utilizzata rappresenta solo una stima del risparmio che potresti ottenere acquistando determinati utensili con noi rispetto ai principali marchi principali e non significa necessariamente coprire tutte le categorie di utensili da noi offerti. Ti ricordiamo gentilmente di verificare attentamente quando effettui un ordine con noi se stai effettivamente risparmiando la metà rispetto ai principali marchi principali.

VEVOR[®]

TOUGH TOOLS, HALF PRICE

TOP AUTOMOBILISTICO
RAMPICANTE




MODELLO: HA/HB



HAI BISOGNO DI AIUTO? CONTATTACI!

Hai domande sul prodotto? Hai bisogno di supporto tecnico? Non esitare a contattarci: **Supporto tecnico e certificato di garanzia elettronica** www.vevor.com/support

Questa è l'istruzione originale, si prega di leggere attentamente tutte le istruzioni del manuale prima di utilizzare. VEVOR si riserva una chiara interpretazione del nostro manuale utente. L'aspetto del prodotto sarà soggetto al prodotto ricevuto. Vi preghiamo di perdonarci se non vi informeremo di nuovo se ci sono aggiornamenti tecnologici o software sul nostro prodotto.

| | |
|---|--|
|  | Attenzione: per ridurre il rischio di lesioni, gli utenti devono leggere attentamente le istruzioni per l'uso. attentamente il manuale di istruzioni. |
|  | Attenzione: assicurarsi di indossare protezioni per gli occhi quando si utilizza questo prodotto. |
|  | Attenzione: assicurarsi di indossare guanti quando si utilizza questo prodotto. |

PARAMETRI DEL PRODOTTO

| Modello | AH | <small>SOSPENSIONE</small> |
|---------------------------|---------------|----------------------------|
| Altezza regolabile | 48-64 pollici | 48-76 pollici |
| Capacità di peso | 400 libbre | 400 libbre |

L'altezza del carrello elevatore superiore può essere regolata. L'acciaio per impieghi gravosi la costruzione è verniciata a polvere per protezione. Un ponte in schiuma imbottita ad alta densità offre ulteriore comfort.

AVVERTIMENTO

AREA DI LAVORO

1. Operare in un ambiente di lavoro sicuro. Mantenere l'area di lavoro pulita, ben illuminata e senza distrazioni. Posiziona le luci in modo da non lavorare in ombra.
2. Tenere lontano dal lavoro chiunque non indossi l'attrezzatura di sicurezza adeguata zona.
3. Conservare gli utensili in modo appropriato in un luogo sicuro e asciutto. Tenere gli utensili fuori dalla portata di bambini.

SICUREZZA PERSONALE

ATTENZIONE! Indossare dispositivi di protezione individuale approvati dalla Canadian Associazione degli standard (CSA) o Istituto nazionale americano per la normazione (ANSI).

DISPOSITIVI DI PROTEZIONE INDIVIDUALE

1. Indossare sempre occhiali di sicurezza antiurto che forniscano protezione frontale e laterale per l'occhi. L'attrezzatura di protezione degli occhi deve essere conforme a CSA Z94.3-07 o ANSIZ87. 1 standard basati sul tipo di lavoro svolto.
2. Indossare guanti che forniscano protezione in base ai materiali di lavoro o riducano la effetti delle vibrazioni degli utensili.
3. Indossare indumenti protettivi adatti all'ambiente di lavoro e all'utensile.
4. Si consigliano calzature antiscivolo per mantenere l'appoggio e l'equilibrio durante il lavoro ambiente.
5. Indossare calzature con punta in acciaio o puntali in acciaio per evitare lesioni al piede dovute a cadute oggetti.

PRECAUZIONI PERSONALI

Controllare l'utensile, i movimenti personali e l'ambiente di lavoro per evitare lesioni personali lesioni o danni all'utensile.

1. Non utilizzare alcun utensile quando si è stanchi o sotto l'effetto di droghe, alcol o farmaci.
2. Non sporgersi troppo quando si utilizza l'utensile. Un appoggio e un equilibrio adeguati consentono migliore controllo in situazioni impreviste.

PRECAUZIONI SPECIFICHE DI SICUREZZA

ATTENZIONE! NON lasciare che il comfort o la familiarità con il prodotto (acquisita da uso ripetuto) sostituiscono la rigorosa osservanza delle norme di sicurezza degli utensili. Se si utilizza questo utensile in modo non sicuro o non corretto, potresti subire gravi lesioni personali.

1. Utilizzare lo strumento corretto per il lavoro. Questo strumento è stato progettato per una funzione specifica. non modificare o alterare questo strumento né utilizzarlo per scopi non previsti.
2. NON utilizzare lo strumento se alcune parti sono danneggiate, rotte o fuori posto. Riparare o sostituire le parti.
3. Assicurarsi SEMPRE che la barra di regolazione dell'altezza sia fissata saldamente in uno dei tre posizionare gli slot prima dell'uso.
4. La capacità massima indicata comprende l'utente (persona), gli utensili, l'attrezzatura e oggetti personali. NON superare la capienza massima.
5. Appoggia delicatamente il torace sul supporto del torace. Evita di causare un carico d'urto saltare o cadere sul ponte del pettorale.

6. NON stare in piedi o sedersi sul poggia-torace.
7. NON utilizzare il carrello elevatore pieghevole per lavorare sopra un motore in funzione.
8. NON bagnare il carrello elevatore pieghevole per auto o utilizzarlo in luoghi umidi o aree in cui è presente condensa.
9. Utilizzare il rampicante su una superficie liscia e piana in grado di sopportare il peso totale carico.
10. Bloccare SEMPRE le rotelle prima di utilizzare il carrello per auto con capote pieghevole.

LISTA IMBALLAGGIO

| Articolo | Articolo | QTY | Articolo | Articolo | Quantità |
|----------|----------------------------------|-----|----------|--|----------|
| UN | Telaio di base | 1 | ÿ | Bulloni di supporto incrociato | 2 |
| B | Montaggio scala | 1 | P | Bulloni del telaio del torace | 6 |
| C | Mazzo di bauli Telaio | 1 | Q | Piastra di regolazione dell'altezza | 2 |
| D | Tappetino per il torace | 1 | R | Piastra di regolazione dell'altezza Bulloni | 4 |
| E | Gamba destra | 1 | S | Viti a croce | 2 |
| F | Gamba sinistra | 1 | T | Rondelle | 2 |
| G | Incrocio delle gambe Supporto | 1 | IN | Dado flangiato | 4 |
| H | Sacchetto | 1 | V | Controdado 1 | 8 |
| J | Ruote anteriori | 2 W | | Controdado 2 | 8 |
| E | Ruote posteriori | 2 | X | Controdado 3 | 6 |
| N | Bulloni del telaio | 8 | | | |

INSTALLAZIONE

I riferimenti alle lettere tra parentesi (A) si riferiscono al contenuto.

1. Assemblare le gambe destra e sinistra (E e F) al telaio di base (A). Inserire l'estremità di ogni gamba nelle aperture del telaio di base e allineare i fori dei bulloni. L'altezza delle tacche di regolazione (Fig.1 1-1) saranno all'interno e le gambe dovranno essere angolate verso l'esterno. Fissare ciascuna gamba con un bullone del telaio (N) e un controdado1 (V). Inserire i due bullone della gamba (N) e controdado1 (V), quindi spingere le estremità verso il basso per fissare le gambe.

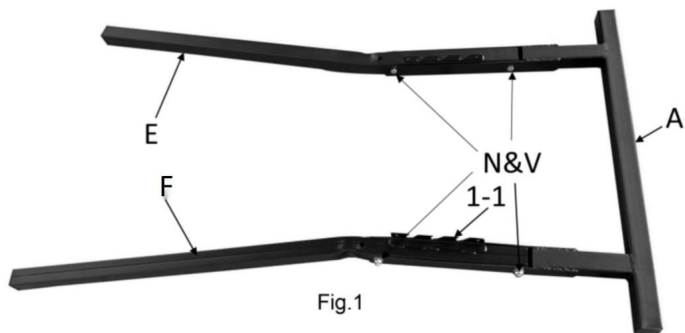


Fig.1

2. Fissare le rotelle anteriori (J) inserendole lo stelo di ogni rotella attraverso l'estremità di ogni gamba e fissandola con una flangia dado (U). Installare le ruote posteriori bloccabili (K) al telaio di base nello stesso modo.

Bloccare le ruote posteriori in posizione per la resto dell'installazione.

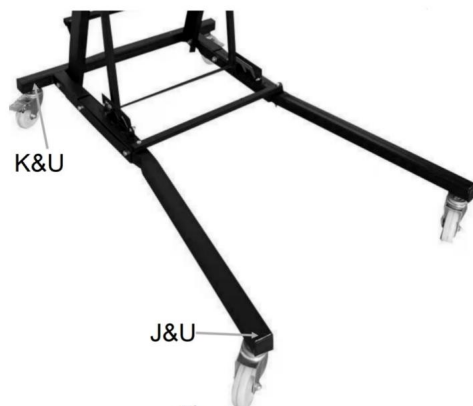


Fig. 2

3. Installare il gruppo scala (B) inserendo un bullone del telaio (N) attraverso ciascuno lato della base di un controdado¹ (V). Oscillare il supporto angolare della scala (Fig.3 3-1) nella tacche di regolazione dell'altezza (3-2). Assicurarsi la traversa è saldamente in posizione.

4. Posizionare il supporto trasversale per le gambe (G) su entrambi le gambe (E&F), allineando i fori dei bulloni. Inserire un bullone di supporto trasversale (O) attraverso ciascuna estremità di il supporto trasversale della gamba e la gamba. Far scorrere una rondella (T) su un bullone e fissare con un controdado² (W). Ripetere con l'altro supporto trasversale bullone.

5. Fissare la piastra di regolazione dell'altezza (Q).
Abbinare l'apertura angolata con la

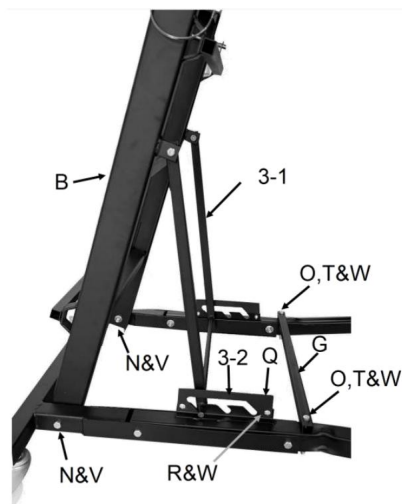


Fig. 3

tacche di regolazione. Inserire un'altezza
bullone della piastra di regolazione (R) attraverso il bullone
foro a ciascuna estremità della piastra. Fissare ogni
bullone con un controdado 2(W). Ripetere sulla
l'altra parte.

6. Fissare il telaio del ponte toracico (C) alla parte superiore
del gruppo scala (B) utilizzando tre casse
bulloni del telaio (P) e controdado3 (X) su ciascun lato. Fissare il cuscinetto del ponte toracico (D) utilizzando
due viti a croce (S) dal basso.

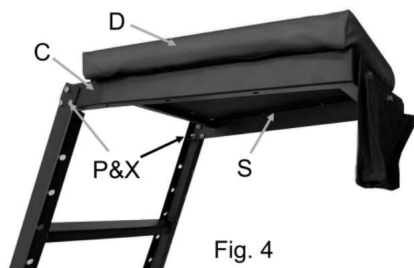


Fig. 4

7. Posizionare la tasca (H) e allineare la vite
fori. Inserire due bulloni del telaio del torace (P) e
controdado3 (X) attraverso i fori delle viti. Linea
su le viti sporgenti con i fori in
la parte anteriore del telaio del ponte. Fissare la tasca a
il telaio del ponte con le viti.

8. Ricontrollare e serrare tutti i bulloni e le viti
secondo necessità.



Fig. 5

CURA E MANUTENZIONE

1. Mantieni l'utensile con cura. Un utensile in buone condizioni è efficiente, più facile da controllare e avranno meno problemi.
2. Ispezionare periodicamente i componenti dell'utensile. Riparare o sostituire quelli danneggiati o usurati. componenti. Utilizzare solo parti di ricambio identiche durante la manutenzione.
3. Mantenere le etichette e le targhette identificative dell'utensile. Queste contengono informazioni importanti. Se illeggibili o mancanti, contattare VEVOR per la sostituzione.

AVVERTIMENTO!

Solo personale di assistenza qualificato dovrebbe riparare l'utensile. Uno strumento riparato in modo improprio può rappresentare un pericolo per l'utente e/o per gli altri.

PULIZIA

Pulisci se necessario. Usa un detergente delicato per tappezzeria (non caustico) per pulire la cassapanca

tappetino di protezione secondo necessità.

LUBRIFICAZIONE

NON lubrificare le rotelle. Ciò può danneggiare il meccanismo.

MAGAZZINAGGIO

1. Rimuovere i perni di bloccaggio delle gambe da ciascuna gamba. Tenere la scala durante la rimozione dei perni secondo perno, poiché il telaio di base cadrà a terra. Conservare i perni nel carrello sacchetto.
2. Spingere i bracci di supporto angolari della scala verso la scala stessa.
7. Sollevare ciascuna gamba fino a posizionarla accanto al gruppo della scala.
8. Riporre il creeper in verticale. Assicurarsi che le rotelle posteriori siano bloccate una volta che è in posto.

RIMOZIONE DALLO STOCCAGGIO

1. Abbassare ciascuna gamba.
2. Tirare in avanti i bracci di supporto angolari della scala per ottenere una regolazione dell'altezza tacca.
3. Rimuovere i perni di bloccaggio delle gambe dalla custodia.
4. Sollevare il telaio di base e spingere la gamba verso il basso finché i fori dei bulloni non si allineano. Spingere la perno di bloccaggio della gamba e gira l'estremità verso il basso. Ripeti con l'altra gamba.
5. Sbloccare le ruote posteriori ed è pronto all'uso.

Azienda

Indirizzo: Suite 250, 9166 Anaheim Place, Rancho Cucamonga, CA 91730

Made in China

VEVOR®

TOUGH TOOLS, HALF PRICE

**Supporto tecnico e certificato di garanzia
elettronica www.vevor.com/support**

VEVOR[®]

TOUGH TOOLS, HALF PRICE

Soporte técnico y certificado de garantía electrónica www.vevor.com/support

EL MEJOR CREEPER AUTOMOTRIZ

MODELO: HA/HB

Seguimos comprometidos a brindarle herramientas a precios competitivos.

"Ahorre la mitad", "mitad de precio" o cualquier otra expresión similar que utilicemos solo representa una estimación del ahorro que podría obtener al comprar ciertas herramientas con nosotros en comparación con las principales marcas y no necesariamente significa que cubra todas las categorías de herramientas que ofrecemos. Le recordamos que, al realizar un pedido con nosotros, verifique cuidadosamente si realmente está ahorrando la mitad en comparación con las principales marcas.

VEVOR[®]

TOUGH TOOLS, HALF PRICE

AUTOMOCIÓN DE ALTA CALIDAD
ENREDADERA




MODELO: HA/HB



¿NECESITA AYUDA? ¡CONTÁCTENOS!

¿Tiene preguntas sobre el producto? ¿Necesita asistencia técnica? No dude en ponerse en contacto con nosotros: Asistencia técnica y certificado de garantía electrónica www.vevor.com/support

Estas son las instrucciones originales, lea atentamente todas las instrucciones del manual antes de utilizar el producto. VEVOR se reserva una interpretación clara de nuestro manual de usuario. La apariencia del producto estará sujeta al producto que recibió. Perdónenos por no informarle nuevamente si hay actualizaciones de tecnología o software en nuestro producto.

| | |
|---|--|
|  | Advertencia: Para reducir el riesgo de lesiones, los usuarios deben leer las Lea atentamente el manual de instrucciones. |
|  | Advertencia: Asegúrese de usar protectores para los ojos al utilizar este producto. |
|  | Advertencia: Asegúrese de usar guantes al utilizar este producto. |

PARÁMETROS DEL PRODUCTO

| Modelo | JA | media pesión |
|-------------------|----------------|----------------|
| Altura ajustable | 48-64 pulgadas | 48-76 pulgadas |
| Capacidad de peso | 400 libras | 400 libras |

La altura del soporte superior para automóvil se puede ajustar. El acero resistente

La construcción está recubierta de pintura en polvo para protegerla. Una plataforma de espuma acolchada de alta densidad Proporciona comodidad adicional.

ADVERTENCIA

ÁREA DE TRABAJO

1. Trabaje en un entorno de trabajo seguro. Mantenga su área de trabajo limpia, bien iluminada y Libre de distracciones. Coloca luces de manera que no trabajes en sombras.
2. Mantenga alejada del trabajo a toda persona que no lleve el equipo de seguridad adecuado. área.
3. Guarde las herramientas de forma adecuada en un lugar seguro y seco. Mantenga las herramientas fuera del alcance de los niños. niños.

SEGURIDAD PERSONAL

¡ADVERTENCIA! Utilice equipo de protección personal aprobado por la Administración Canadiense de Alimentos y Drogas. Asociación de Normas (CSA) o Instituto Nacional Estadounidense de Normas (ANSI).

EQUIPO DE PROTECCIÓN PERSONAL

1. Utilice siempre gafas de seguridad contra impactos que proporcionen protección frontal y lateral para el Ojos. El equipo de protección ocular debe cumplir con CSA Z94.3-07 o ANSI Z87.1

Normas basadas en el tipo de trabajo realizado.

2. Utilizar guantes que proporcionen protección en función de los materiales de trabajo o reduzcan la Efectos de la vibración de la herramienta.

3. Use ropa protectora diseñada para el entorno de trabajo y la herramienta.

4. Se recomienda calzado antideslizante para mantener el equilibrio y la estabilidad en el trabajo. ambiente.

5. Use calzado con puntera de acero o protectores de punta de acero para evitar lesiones en el pie por caídas. objetos.

PRECAUCIONES PERSONALES

Controlar la herramienta, el movimiento personal y el entorno de trabajo para evitar lesiones personales. lesiones o daños a la herramienta.

1. No utilice ninguna herramienta si está cansado o bajo la influencia de drogas, alcohol o medicamentos.

2. No se estire demasiado al operar la herramienta. Una posición adecuada y un equilibrio adecuado permiten Mejor control en situaciones inesperadas.

PRECAUCIONES DE SEGURIDAD ESPECÍFICAS

¡ADVERTENCIA! NO permita que la comodidad o familiaridad con el producto (adquirida a través de Uso repetido) reemplaza el estricto cumplimiento de las reglas de seguridad de la herramienta. Si utiliza esta herramienta Si lo hace de forma insegura o incorrecta, puede sufrir lesiones personales graves.

1. Utilice la herramienta adecuada para el trabajo. Esta herramienta fue diseñada para una función específica. No modifique ni altere esta herramienta ni la utilice para un propósito no previsto.

2. NO utilice la herramienta si alguna pieza está dañada, rota o mal colocada. Repare o Reemplazar las piezas.

3. SIEMPRE asegúrese de que la barra de ajuste de altura esté fijada de forma segura en uno de los tres Coloque las ranuras antes de usar.

4. La capacidad máxima indicada incluye al usuario (persona), herramientas, equipos y Artículos personales. NO exceda la capacidad máxima.

5. Incline el pecho suavemente sobre la plataforma de la almohadilla para el pecho. Evite causar una carga de impacto saltar o caer sobre la plataforma del pecho.

6. NO se pare ni se siente sobre la plataforma del pecho.
7. NO utilice el elevador automotriz con capota plegable para trabajar sobre un motor en funcionamiento.
8. NO moje el remolque para automóvil con capota plegable ni lo use en lugares húmedos. o zonas donde haya condensación.
9. Utilice la enredadera sobre una superficie lisa y nivelada capaz de soportar el peso total. carga.
10. SIEMPRE bloquee las ruedas antes de utilizar el vehículo recreativo con capota plegable.

LISTA DE EMBALAJE

| Artículo | Artículo | Cantidad | de artículos | Artículo | CANTIDAD |
|----------|------------------------------------|----------|--------------|-------------------------------------|----------|
| A | Marco base | 1 | | Pernos de soporte transversal | 2 |
| | Conjunto de escalera B | 1 | PAG | Pernos para el marco del cofre | 6 |
| do | Baraja de cofres Marco | 1 | Q | Placa de ajuste de altura | 2 |
| D | Almohadilla para cubierta de pecho | 1 | R | Placa de ajuste de altura Pernos | 4 |
| Y | Pierna derecha | 1 | S | Tornillos Phillips | 2 |
| F | Pierna izquierda | 1 | yo | Arandelas | 2 |
| | Cruz de piernas Apoyo | 1 | EN | Tuerca de brida | 4 |
| yo | Bolsa | 1 | V | Tuerca de seguridad 1 | 8 |
| Yo | Ruedas delanteras | 2W | | Tuerca de seguridad 2 | 8 |
| K | Ruedas traseras | 2 | mayor | Tuerca de seguridad 3 | 6 |
| note | Pernos del marco | 8 | | | |

INSTALACIÓN

Las referencias de letras entre paréntesis (A) se refieren al contenido.

1. Ensamble las patas derecha e izquierda (E y F) al marco de la base (A). Inserte el extremo de Coloque cada pata en las aberturas del marco de la base y alinee los orificios de los pernos. La altura Las muescas de ajuste (Fig.1 1-1) estarán en el interior y las patas deben estar en ángulo. hacia afuera. Asegure cada pata con un perno de marco (N) y una tuerca de seguridad1 (V). Inserte los dos Perno de la pata (N) y contratuerca 1 (V), luego presione los extremos hacia abajo para asegurar las patas.

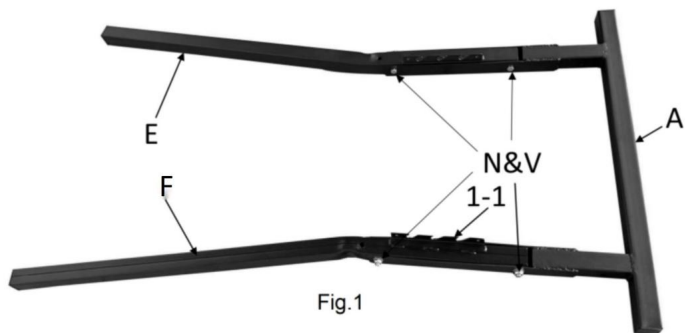


Fig.1

2. Coloque las ruedas delanteras (J) insertándolas el vástago de cada rueda hasta el extremo de cada pata y asegurándola con una brida Tuerca (U). Instale las ruedas traseras con bloqueo (K) al marco base de la misma manera.

Bloquee las ruedas traseras en su lugar para resto de la instalación.

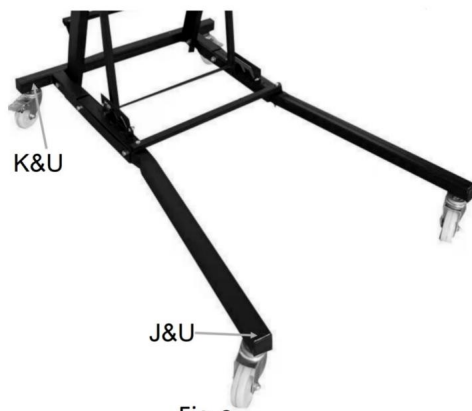


Fig. 2

3. Instale el conjunto de escalera (B) insertando un perno de marco (N) a través de cada lado de la base de una tuerca de seguridad (V). Oscilación el soporte angular de la escalera (Fig.3 3-1) en el Muecas de ajuste de altura (3-2). Asegúrese de El travesaño está firmemente en su lugar.

4. Coloque el soporte cruzado para piernas (G) en ambos lados. Patas (E y F), alineando los orificios de los pernos. Inserte un perno de soporte transversal (O) a través de cada extremo de el soporte de la pierna cruzada y la pierna. Deslice una arandela (T) sobre un perno y asegurarlo con una contratuerca (W). Repetir con el otro soporte transversal. tornillo.

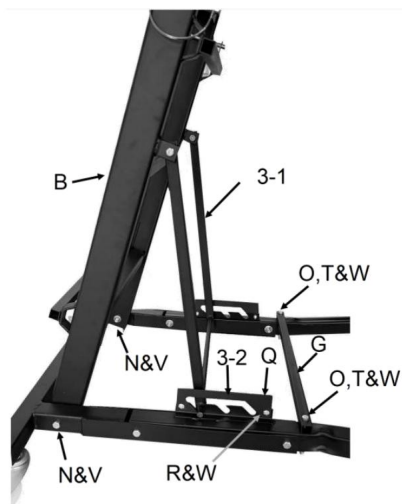


Fig. 3

5. Coloque la placa de ajuste de altura (Q). Haga coincidir la abertura en ángulo con la

Muecas de ajuste. Insertar una altura

perno de la placa de ajuste (R) a través del perno

Agujero en cada extremo de la placa. Fije cada uno

perno con una tuerca de seguridad 2(W). Repita en el otro lado.

6. Fije el marco de la cubierta del cofre (C) a la parte superior del conjunto de escalera (B) utilizando tres cofres

pernos del marco (P) y tuerca de seguridad 3 (X) en cada lado. Coloque la almohadilla de la plataforma del cofre (D) usando dos tornillos Phillips (S) desde abajo.

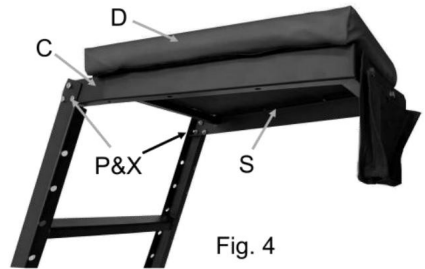


Fig. 4

7. Coloque la bolsa (H) y alinee el tornillo

agujeros. Inserte dos pernos del marco del cofre (P) y

contratuerca 3 (X) a través de los orificios de los tornillos. Línea

suba los tornillos que sobresalen con los agujeros en

la parte delantera del marco de la plataforma. Asegure la bolsa a

El marco de la cubierta con los tornillos.

8. Vuelva a comprobar y apretar todos los pernos y tornillos.

según sea necesario.



Fig. 5

CUIDADO Y MANTENIMIENTO

1. Mantenga la herramienta con cuidado. Una herramienta en buen estado es eficiente, más fácil de controlar.

y tendrá menos problemas.

2. Inspeccione periódicamente los componentes de la herramienta. Repare o reemplace los dañados o desgastados.

componentes. Utilice únicamente piezas de repuesto idénticas al realizar el mantenimiento.

3. Mantenga las etiquetas y placas de identificación de la herramienta. Éstas contienen información importante.

ilegible o faltante, comuníquese con VEVOR para reemplazos.

¡ADVERTENCIA!

La herramienta solo debe ser reparada por personal de servicio calificado. Una herramienta reparada incorrectamente

Puede representar un peligro para el usuario y/o para otras personas.

LIMPIEZA

Limpie con un paño cuando sea necesario. Use un limpiador de tapicería suave (no cáustico) para limpiar el baúl.

Almohadilla de cubierta según sea necesario.

LUBRICACIÓN

NO lubrique las ruedas, ya que esto puede dañar el mecanismo.

ALMACENAMIENTO

1. Retire los pasadores de bloqueo de cada pata. Sujete la escalera al retirar los pasadores. segundo pasador, ya que el marco de la base caerá al suelo. Guarde los pasadores en el compartimento de la enredadera. bolsa.
2. Empuje los brazos de soporte angular de la escalera hacia la escalera.
7. Levante cada pata hasta que descansa junto al conjunto de la escalera.
8. Guarde la camilla en posición vertical. Asegúrese de que las ruedas traseras estén bloqueadas una vez que esté en su lugar. lugar.

RETIRADA DEL ALMACENAMIENTO

1. Baje cada pierna.
2. Tire de los brazos de soporte angular de la escalera hacia adelante para ajustar la altura. muesca.
3. Retire los pasadores de bloqueo de las patas de la bolsa.
4. Levante el marco de la base y empuje la pata hacia abajo hasta que los orificios de los pernos queden alineados. Pasa el pasador de bloqueo de la pata y gira el extremo hacia abajo. Repite el procedimiento con la otra pata.
5. Desbloquee las ruedas traseras y estará listo para usar.

Tecnología Sanven Ltd.

Dirección: Suite 250, 9166 Anaheim Place, Rancho Cucamonga, CA 91730

Hecho en china

VEVOR®

TOUGH TOOLS, HALF PRICE

Soporte técnico y certificado de garantía
electrónica www.vevor.com/support

VEVOR[®]

TOUGH TOOLS, HALF PRICE

Wsparcie techniczne i certyfikat gwarancji elektronicznej www.vevor.com/support

NAJLEPSZY SAMOCHODOWY CREEPER

MODEL: HA/HB

Nadal staramy się oferować Państwu narzędzia w konkurencyjnych cenach.

„Oszczędź połowę”, „Połowa ceny” lub inne podobne wyrażenia używane przez nas stanowią jedynie szacunkowe oszczędności, jakie możesz uzyskać, kupując u nas określone narzędzia w porównaniu z głównymi markami i niekoniecznie oznaczają one objęcie wszystkich kategorii narzędzi oferowanych przez nas. Uprzejmie przypominamy, aby dokładnie sprawdzić, czy składając u nas zamówienie faktycznie oszczędzasz połowę w porównaniu z głównymi markami.

VEVOR[®]
TOUGH TOOLS, HALF PRICE

NAJLEPSZE SAMOCHODY
PNAĆZE




MODEL: HA/HB



POTRZEBUJESZ POMOCY? SKONTAKTUJ SIĘ Z NAMII!

Masz pytania dotyczące produktu? Potrzebujesz wsparcia technicznego?
Skontaktuj się z nami: Wsparcie techniczne i certyfikat E-Gwarancji
www.vevor.com/support

To jest oryginalna instrukcja, przed użyciem należy uważnie przeczytać wszystkie instrukcje. VEVOR zastrzega sobie jasną interpretację naszej instrukcji obsługi. Wygląd produktu będzie zależał od produktu, który otrzymałeś. Prosimy o wybaczenie, że nie poinformujemy Cię ponownie, jeśli w naszym produkcie pojawiają się jakiegokolwiek aktualizacje technologiczne lub oprogramowania.

| | |
|---|--|
|  | Ostrzeżenie – aby zmniejszyć ryzyko obrażeń, użytkownicy muszą zapoznać się z treścią niniejszej instrukcji. Przeczytaj uważnie instrukcję obsługi. |
|  | Ostrzeżenie: Podczas korzystania z tego urządzenia należy nosić okulary ochronne. produkt. |
|  | Ostrzeżenie: Podczas stosowania tego produktu należy nosić rękawiczki. |

PAREMETRY PRODUKTU

| Model | HA | HB |
|---------------------|------------|------------|
| Regulowana wysokość | 48-64 cale | 48-76 cali |
| Nośność | 400 funtów | 400 funtów |

Wysokość górnego samochodowego pełzacza można regulować. Wytrzymała stal konstrukcja jest malowana proszkowo w celu ochrony. Pokład z pianki o wysokiej gęstości zapewnia dodatkowy komfort.

OSTRZEŻENIE

Obszar roboczy

1. Pracuj w bezpiecznym środowisku pracy. Utrzymuj miejsce pracy w czystości, dobrze oświetlone i bez rozpraszaczy. Ustaw światła tak, aby nie pracować w cieniu.
2. Nie dopuszczaj do pracy osób, które nie mają na sobie odpowiedniego sprzętu ochronnego. obszar.
3. Przechowuj narzędzia prawidłowo w bezpiecznym i suchym miejscu. Trzymaj narzędzia poza zasięgiem dzieci.

BEZPIECZEŃSTWO OSOBISTE

UWAGA! Noś sprzęt ochrony osobistej zatwierdzony przez Kanadyjską

Stowarzyszenie Normalizacyjne (CSA) lub Amerykański Narodowy Instytut Normalizacyjny (ANSI).

ŚRODKI OCHRONY OSOBISTEJ

1. Zawsze zakładaj okulary ochronne chroniące przed uderzeniami, które zapewniają ochronę przednią i boczną. Oczy. Sprzęt ochrony oczu powinien być zgodny z normą CSA Z94.3-07 lub ANSI Z87.1 normy uwzględniające rodzaj wykonywanej pracy.
2. Noś rękawice zapewniające ochronę w zależności od materiałów roboczych lub zmniejszające skutki drgań narzędzi.
3. Nosić odzież ochronną przeznaczoną do danego środowiska pracy i narzędzi.
4. Zaleca się noszenie obuwia antypoślizgowego, aby zachować równowagę i równowagę podczas pracy. Środowisko.
5. Noś obuwie ze stalowymi noskami lub nakładki na palce, aby zapobiec urazom stóp spowodowanym upadkiem obiektów.

ŚRODKI OSTROŻNOŚCI OSOBISTE

Kontroluj narzędzie, ruch osobisty i środowisko pracy, aby uniknąć obrażeń osobistych. obrażenia ciała lub uszkodzenie narzędzia.

1. Nie obsługuj żadnego narzędzia, gdy jesteś zmęczony lub pod wpływem narkotyków, alkoholu lub Leków.
2. Nie wychylaj się za daleko podczas obsługi narzędzia. Prawidłowe podparcie i równowaga umożliwiają lepszą kontrolę w nieoczekiwanych sytuacjach.

SZCZEGÓLNE ŚRODKI OSTROŻNOŚCI

OSTRZEŻENIE! NIE pozwól, aby komfort lub znajomość produktu (nabyta z wielokrotnego użytku) zastępuje ściśle przestrzeganie zasad bezpieczeństwa narzędzia. Jeśli używasz tego narzędzia jeśli zrobisz to niebezpiecznie lub nieprawidłowo, możesz doznać poważnych obrażeń ciała.

1. Użyj właściwego narzędzia do danego zadania. To narzędzie zostało zaprojektowane do konkretnej funkcji. Nie wolno modyfikować ani zmieniać tego narzędzia i używać go niezgodnie z jego przeznaczeniem.
2. **NIE** używaj narzędzia, jeśli jakiegokolwiek części są uszkodzone, zepsute lub nieprawidłowo umieszczone. Napraw lub wymień części.
3. Zawsze upewnij się, że drążek regulacji wysokości jest bezpiecznie zamocowany w jednym z trzech przed użyciem należy ustawić szczeliny.
4. Maksymalna podana pojemność obejmuje użytkownika (osobę), narzędzia, sprzęt i rzeczy osobiste. **NIE** przekraczać maksymalnej pojemności.
5. Delikatnie oprzyj klatkę piersiową na podkładzie pod klatkę piersiową. Unikaj powodowania obciążenia szokowego, skakanie lub upadanie na pokład ochraniacza na klatkę piersiową.

6. NIE stawaj ani nie siadaj na platformie podkładki piersiowej.
7. NIE WOLNO używać składanej leżanki samochodowej do pracy przy pracującym silniku.
8. NIE dopuszczaj do zamoczenia składanego, samochodowego legowiska ani nie używaj go w wilgotnych miejscach, lub w miejscach, gdzie występuje kondensacja.
9. Używaj pnącza na gładkiej, równej powierzchni, która wytrzyma całkowite obciążenie.
- obciążenie.
10. ZAWSZE blokuj kółka przed użyciem składanego dachu samochodowego wózka jeźdnego.

LISTA PAKOWANIA

| Przedmiot | Przedmiot | Ilość | Element | Przedmiot | ILOŚĆ |
|------------------|--------------------------------|-------|---------|------------------------------------|-------|
| A | Rama podstawowa | 1 | | Śruby podporowe poprzeczne | 2 |
| Montaż drabiny B | | 1 | P | Śruby ramy skrzyni | 6 |
| C | Talia na skrzynię Rama | 1 | Q | Płyta regulacji wysokości | 2 |
| D | Podkładka pod klatkę piersiową | 1 | R | Płyta regulacji wysokości Śruby | 4 |
| I | Prawa noga | 1 | S | Śruby krzyżakowe | 2 |
| F | Lewa noga | 1 | T | Podkładki | 2 |
| G | Skrzyżowanie nóg Wsparcie | 1 | W | Nakrętka kolnierkowa | 4 |
| H | Kieszonka | 1 | V | Nakrętka zabezpieczająca 1 | 8 |
| J | Koła przednie | 2 | W | Nakrętka zabezpieczająca 2 | 8 |
| K | Kółka tylne | 2 | X | Nakrętka zabezpieczająca 3 | 6 |
| N | Śruby ramy | 8 | | | |

INSTALACJA

Odniesienia literowe w nawiasach (A) odnoszą się do zawartości.

- Złóż prawą i lewą nogę (E i F) do ramy podstawy (A). Włóż koniec każdą nogę do otworów ramy podstawy i wyrównaj otwory na śruby. Wysokość nacięcia regulacyjne (rys. 1 1-1) będą znajdować się po wewnętrznej stronie, a nogi muszą być ustawione pod kątem na zewnątrz. Zabezpiecz każdą nogę śrubą ramy (N) i nakrętką zabezpieczającą (V). Włóż dwie śruby nogi (N) i nakrętkę zabezpieczającą 1 (V), a następnie dociśnij końce, aby zabezpieczyć nogi.

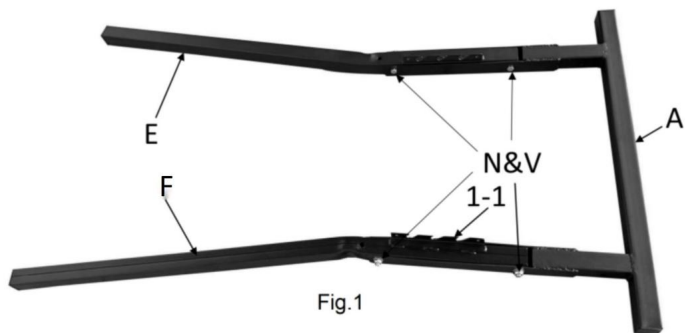


Fig.1

2. Zamontuj przednie kółka (J) poprzez włożenie trzon każdego kółka przez koniec każdej nogi i zabezpiecz ją kołnierzem nakrętka (U). Zamontuj tylne kółka blokujące (K) do ramy bazowej w ten sam sposób.

Zablokuj tylne koła na miejscu pozostała część instalacji.

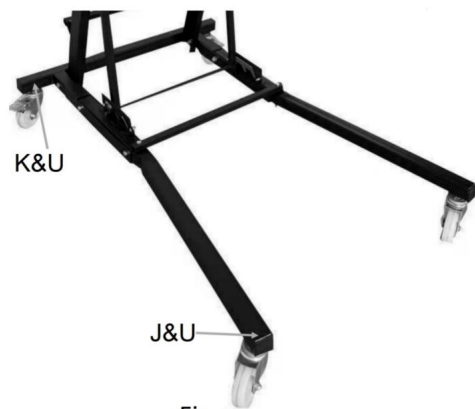


Fig. 2

3. Zamontuj zespół drabiny (B) poprzez: wkładając śrubę ramową (N) przez każdy strona podstawy nakrętki zabezpieczającej (V). Huśtawka kątownik podporowy drabiny (rys.3 3-1) do nacięcia do regulacji wysokości (3-2). Upewnij się, poprzeczka jest mocno osadzona.

4. Umieść podporę skrzyżowania nóg (G) po obu stronach nogi (E&F), wyrównując otwory na śruby. Włóż śrubę podporową (O) przez każdy koniec podpora krzyża nogi i noga. Przesuń podkładkę (T) na jedną śrubę i zabezpiecz nakrętką zabezpieczającą (W). Powtórz z drugim wspornikiem poprzecznym śruba.

5. Zamontuj płytkę regulacji wysokości (Q).
Dopasuj kątowny otwór do

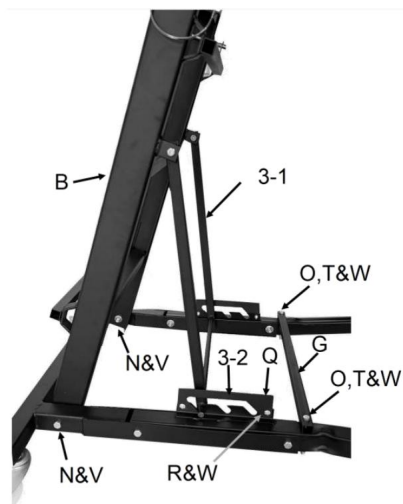


Fig. 3

nacięcia regulacyjne. Wstaw wysokość śruba płytki regulacyjnej (R) przez śrubę otwór na każdym końcu płytki. Zabezpiecz każdy śrubę z nakrętką zabezpieczającą 2(W). Powtórz na druga strona.

6. Przymocuj ramę pokładu skrzyni (C) do górnej części zespołu drabiny (B) przy użyciu trzech skrzyń

śruby ramy (P) i nakrętką zabezpieczającą 3(X) po każdej stronie. Zamocuj podkładkę na klatkę piersiową (D) za pomocą dwie śruby krzyżakowe (S) od spodu.

7. Załóż woreczek (H) i wyrównaj śrubę otwory. Włóż dwie śruby ramy skrzyni (P) i nakrętkę zabezpieczającą 3 (X) przez otwory na śruby. Linia podnieś wystające śruby z otworami w przód ramy pokładu. Zabezpiecz woreczek do ramę pokładu za pomocą śrub.

8. Sprawdź ponownie i dokręć wszystkie śruby i wkręty w razie potrzeby.

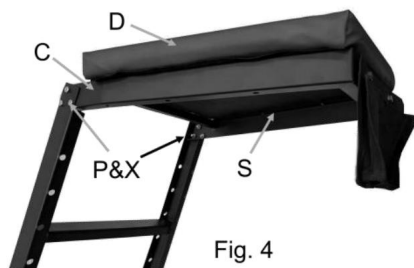


Fig. 4



Fig. 5

PIELĘGNACJA I KONSERWACJA

1. Utrzymuj narzędzie ostrożnie. Narzędzie w dobrym stanie jest wydajne, łatwiejsze do kontrolowania i będzie miał mniej problemów.
2. Okresowo sprawdzaj elementy narzędzia. Napraw lub wymień uszkodzone lub zużyte komponenty. Podczas serwisowania należy używać wyłącznie identycznych części zamiennych.
3. Utrzymuj etykiety i tabliczki znamionowe narzędzi. Zawierają one ważne informacje. Jeśli nieczytelne lub brakujące, skontaktuj się z VEVOR w celu uzyskania zamienników.

OSTRZEŻENIE!

Tylko wykwalifikowany personel serwisowy powinien naprawiać narzędzie. Nieprawidłowo naprawione narzędzie może stwarzać zagrożenie dla użytkownika i/lub innych osób.

CZYSZCZENIE

W razie potrzeby wytrzyj do czysta. Użyj łagodnego środka do czyszczenia tapicerki (nie żrącego) do czyszczenia skrzyni podkładka pod pokład w razie potrzeby.

SMAROWANIE

NIE smaruj kółek. Może to uszkodzić mechanizm.

SKŁADOWANIE

1. Wyjmij sworznie blokujące nogi z każdej nogi. Trzymaj drabinę podczas wyjmowania drugi kółek, ponieważ rama podstawy spadnie na podłogę. Przechowuj kołki w leżance kieszonka.
2. Odchyl ramiona podporowe drabiny w kierunku drabiny.
7. Podnieś każdą nogę, aż spocznie obok drabiny.
8. Przechowuj leżankę pionowo. Upewnij się, że tylne kółka są zablokowane, gdy już będzie w środku. miejsce.

USUNIĘCIE Z MAGAZYNU

1. Opuść każdą nogę.
2. Pociągnij ramiona podporowe drabiny do przodu, aby ustawić odpowiednią wysokość. karb.
3. Wyjmij kołki blokujące nogi z woreczka.
4. Podnieś ramę podstawy i pchnij nogę w dół, aż otwory na śruby się wyrównają. Pchnij przełoż blokadę nogi i obróć koniec w dół. Powtórz z drugą nogą.
5. Odblokuj tylne kółka i urządzenie będzie gotowe do użycia.

Sanven Technology Ltd.

Adres: Suite 250, 9166 Anaheim Place, Rancho Cucamonga, CA 91730

Wyprodukowano w Chinach

VEVOR®

TOUGH TOOLS, HALF PRICE

Wsparcie techniczne i certyfikat gwarancji
elektronicznej www.vevor.com/support

VEVOR[®]

TOUGH TOOLS, HALF PRICE

Technische ondersteuning en e-garantiecertificaat www.vevor.com/support

TOP AUTOMOTIVE CREEPER

MODEL: HA/HB

Wij streven er voortdurend naar om u gereedschappen tegen concurrerende prijzen te leveren.

"Save Half", "Half Price" of andere soortgelijke uitdrukkingen die wij gebruiken, geven alleen een schatting van de besparingen die u kunt behalen door bepaalde gereedschappen bij ons te kopen in vergelijking met de grote topmerken en betekent niet noodzakelijkerwijs dat alle categorieën gereedschappen die wij aanbieden, worden gedekt. Wij herinneren u eraan om zorgvuldig te controleren of u daadwerkelijk de helft bespaart in vergelijking met de grote topmerken wanneer u een bestelling bij ons plaatst.

VEVOR[®]

TOUGH TOOLS, HALF PRICE

TOP AUTOMOTIVE KLIMPLANT




MODEL: HA/HB



HULP NODIG? NEEM CONTACT MET ONS OP!

Heeft u vragen over het product? Heeft u technische ondersteuning nodig? Neem dan gerust contact met ons op: **Technische ondersteuning en E-garantiecertificaat www.vevor.com/support**

Dit is de originele instructie, lees alle handleidingen zorgvuldig door voordat u het product gebruikt. VEVOR behoudt zich een duidelijke interpretatie van onze gebruikershandleiding voor. Het uiterlijk van het product is afhankelijk van het product dat u hebt ontvangen. Vergeef ons dat we u niet opnieuw zullen informeren als er technologie- of software-updates voor ons product zijn.

| | |
|---|---|
|  | Waarschuwing - Om het risico op letsel te verminderen, moeten gebruikers de volgende instructies lezen: Lees de gebruiksaanwijzing zorgvuldig door. |
|  | Waarschuwing: draag altijd een oogbescherming als u dit product gebruikt. product. |
|  | Waarschuwing: draag handschoenen wanneer u dit product gebruikt. |

PRODUCTPARAMETERS

| Model | HA | HB |
|---------------------------|------------|------------|
| Verstelbare hoogte | 48-64 inch | 48-76 inch |
| Draagvermogen | 400 pond | 400 pond |

De hoogte van de bovenste auto-kruiper is verstelbaar. De heavy-duty stalen constructie is gepoedercoat voor bescherming. Een schuimdek met hoge dichtheid biedt extra comfort.

WAARSCHUWING

WERKGEBIED

1. Werk in een veilige werkomgeving. Houd uw werkplek schoon, goed verlicht en vrij van afleidingen. Plaats lampen zodat u niet in de schaduw werkt.
2. Houd iedereen die niet de juiste veiligheidsuitrusting draagt, weg van het werkgebied.
3. Bewaar gereedschap op een veilige en droge plek. Houd gereedschap buiten bereik van kinderen.

PERSOONLIJKE VEILIGHEID

WAARSCHUWING! Draag persoonlijke beschermingsmiddelen die zijn goedgekeurd door de Canadese overheid. Standaardvereniging (CSA) of American National Standards Institute (ANSI).

PERSOONLIJKE BESCHERMINGSMIDDELEN

1. Draag altijd een veiligheidsbril die bescherming biedt aan de voor- en zijkant van de ogen. Oogbeschermingsapparatuur moet voldoen aan CSA Z94.3-07 of ANSI Z87. 1 normen gebaseerd op het soort werk dat wordt uitgevoerd.
2. Draag handschoenen die bescherming bieden op basis van de werkmaterialen of die de kans op letsel verkleinen. effecten van gereedschapstrillingen.
3. Draag beschermende kleding die geschikt is voor de werkomgeving en het gereedschap.
4. Het wordt aanbevolen om antislipschoenen te dragen om de juiste grip en balans te behouden tijdens het werk. omgeving.
5. Draag schoenen met stalen neuzen of stalen neuzen om te voorkomen dat u een voetblessure oploopt door vallen. objecten.

PERSOONLIJKE VOORZORGSMATREGELEN

Beheers het gereedschap, de persoonlijke bewegingen en de werkomgeving om persoonlijk letsel te voorkomen. letsel of schade aan het gereedschap.

1. Gebruik geen gereedschap als u moe bent of onder invloed van drugs, alcohol of drugs. medicijnen.
2. Reik niet te ver wanneer u het gereedschap bedient. Een goede voetpositie en balans zorgen ervoor dat betere controle in onverwachte situaties.

SPECIFIEKE VEILIGHEIDSMATREGELEN

WAARSCHUWING! Laat het comfort of de vertrouwdheid met het product (verkregen door herhaald gebruik) vervangt strikte naleving van de veiligheidsregels voor gereedschap. Als u dit gereedschap gebruikt Als u dit onveilig of verkeerd doet, kunt u ernstig persoonlijk letsel oplopen.

1. Gebruik het juiste gereedschap voor de klus. Dit gereedschap is ontworpen voor een specifieke functie. Doe U mag dit hulpmiddel niet wijzigen of aanpassen, en het niet gebruiken voor onbedoelde doeleinden.
2. **GEBRUIK** het gereedschap **NIET** als er onderdelen beschadigd, kapot of verkeerd geplaatst zijn. Repareer of vervang de onderdelen.
3. Zorg er **ALTIJD** voor dat de hoogteverstellingsstang stevig vastzit in een van de drie Plaats de sleuven vóór gebruik.
4. De vermelde maximale capaciteit omvat de gebruiker (persoon), gereedschappen, apparatuur en persoonlijke spullen. Overschrijd de maximale capaciteit **NIET**.
5. Leun uw borst voorzichtig op het borstpaddek. Vermijd het veroorzaken van een schokbelasting door springen of vallen op het borstkussen.

6. Ga NIET op het borstkussen staan of zitten.
7. Gebruik de opvouwbare autokruiper NIET om boven een draaiende motor te werken.
8. Maak de opvouwbare auto-kruiper NIET nat en gebruik hem niet op vochtige locaties of gebieden waar condensatie is.
9. Gebruik de kruiper op een glad, vlak oppervlak dat bestand is tegen de totale belasting. laden.
10. Vergrendel ALTIJD de wielen voordat u de opvouwbare autokruiper gebruikt.

PAKLIJST

| Item | Item | Aantal | Artikel | Item | Hoeveelheid |
|------|-----------------------|--------|---------|------------------------------|-------------|
| A | Basisframe | 1 | ÿ | Kruissteunbouten | 2 |
| B | Laddermontage | 1 | P | Borstframe bouten | 6 |
| C | Borst Dek Kader | 1 | Q | Hoogteverstelplaat | 2 |
| D | Borst Dek Pad | 1 | R | Hoogteverstelplaat Bouten | 4 |
| EN | Rechterbeen | 1 | S | Phillips-schroeven | 2 |
| F | Linkerbeen | 1 | T | Ringen | 2 |
| G | Beenkruising Steun | 1 | IN | Flensmoer | 4 |
| H | Zakje | 1 | V | Borgmoer 1 | 8 |
| J | Voorwielen | 2 W | | Borgmoer 2 | 8 |
| Ik | Achterwielen | 2 | X | Borgmoer 3 | 6 |
| N | Framebouten | 8 | | | |

INSTALLATIE

De verwijzingen tussen haakjes (A) verwijzen naar de inhoud.

1. Monteer de rechter- en linkerpoot (E & F) aan het basisframe (A). Steek het uiteinde van elke poot in de openingen van het basisframe en lijn de boutgaten uit. De hoogte De afstelinkeringen (Fig.1 1-1) bevinden zich aan de binnenkant en de poten moeten schuin staan naar buiten. Bevestig elke poot met een framebout (N) en borgmoer1 (V). Plaats de twee Plaats de pootbout (N) en de borgmoer 1 (V) en druk de uiteinden naar beneden om de poten vast te zetten.

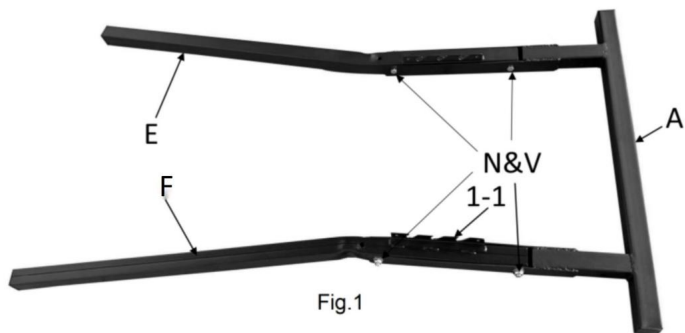


Fig. 1

2. Bevestig de voorwielen (J) door ze in de wielen te steken. de steel van elke caster door het uiteinde van elk been en het vastzetten ervan met een flens moer (U). Monteer de achterste vergrendelbare wielen (K) op dezelfde manier aan het basisframe bevestigen. Vergrendel de achterwielen op hun plaats voor de restant van de installatie.

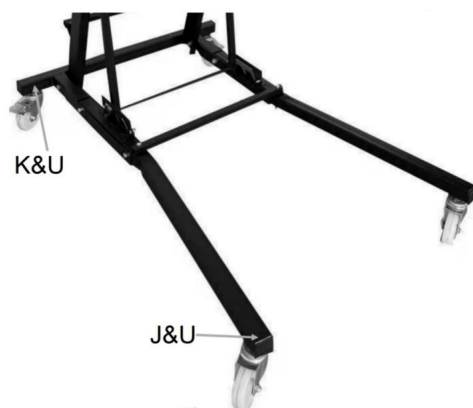


Fig. 2

3. Installeer de ladderconstructie (B) door door elk een framebout (N) te steken zijde van de basis van een borgmoer1 (V). Zwaai de hoeksteen van de ladder (Fig.3 3-1) in de hoogteverstellingsinkepingen (3-2). Zorg ervoor de dwarsbalk stevig op zijn plaats zit.

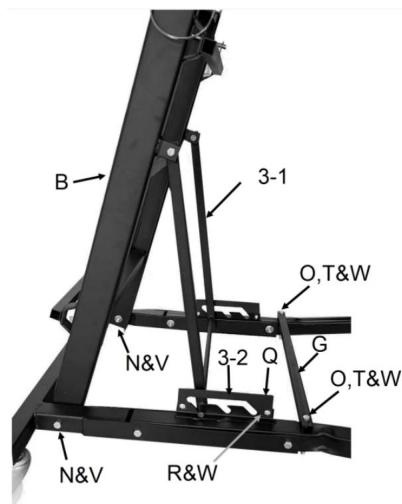


Fig. 3

4. Plaats de beenkruisondersteuning (G) op beide poten (E&F), waarbij de boutgaten worden uitgelijnd. Plaats een dwarssteunbout (O) door elk uiteinde van de beenkruissteun en been. Schuif een ring (T) over één bout en borg met een borgmoer 2(W). Herhaal met de andere kruissteun bout.

5. Bevestig de hoogteverstelplaat (Q).

Zorg dat de hoekige opening overeenkomt met de

inkepingen voor de afstelling. Voeg een hoogte in afstelplaatbout(R) door de bout gat aan elk uiteinde van de plaat. Bevestig elk bout met een borgmoer 2(W). Herhaal dit op de andere kant.

6. Bevestig het borstdekframe (C) aan de bovenkant van de ladderconstructie (B) met behulp van drie borst framebouten (P) en borgmoer3 (X) aan elke kant. Bevestig het borstdekkussen (D) met behulp van twee kruiskopschroeven (S) van onderaf.

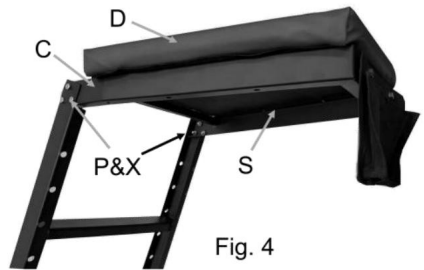


Fig. 4

7. Plaats het zakje (H) en lijn de schroef uit gaten. Plaats twee borstframebouten (P) en borgmoer 3 (X) door de schroefgaten. Lijn de uitstekende schroeven met de gaten omhoog de voorkant van het frame van het dek. Bevestig het zakje aan het dekframe met de schroeven.

8. Controleer alle bouten en schroeven opnieuw en draai ze vast indien nodig.



Fig. 5

ZORG & ONDERHOUD

1. Onderhoud het gereedschap met zorg. Een gereedschap in goede staat is efficiënt, gemakkelijker te controleren en zullen minder problemen hebben.
2. Controleer de gereedschapscomponenten periodiek. Repareer of vervang beschadigde of versleten onderdelen. componenten. Gebruik bij onderhoud alleen identieke vervangingsonderdelen.
3. Onderhoud de labels en naamplaatjes van het gereedschap. Deze bevatten belangrijke informatie. Als onleesbaar of ontbrekend, neem contact op met VEVOR voor vervanging.

WAARSCHUWING!

Alleen gekwalificeerd servicepersoneel mag het gereedschap repareren. Een verkeerd gerepareerd gereedschap een gevaar kan opleveren voor de gebruiker en/of anderen.

SCHOONMAAK

Veeg indien nodig schoon. Gebruik een milde meubelreiniger (geen bijtende) om de borst schoon te maken dekmak indien nodig.

SMERING

Smeer de wielen NIET. Dit kan het mechanisme beschadigen.

OPSLAG

1. Verwijder de pootvergrendelingspennen van elke poot. Houd de ladder vast bij het verwijderen van de tweede pin, aangezien het basisframe op de vloer zal vallen. Bewaar de pinnen in de creeper's zakje.
2. Duw de hoeksteunarmen van de ladder terug naar de ladder.
7. Til elke poot omhoog totdat deze naast de ladderconstructie rust.
8. Berg de creeper verticaal op. Zorg ervoor dat de achterste wielen vergrendeld zijn als hij eenmaal in de kruipruimte staat. plaats.

VERWIJDERING UIT OPSLAG

1. Laat elk been zakken.
2. Trek de hoeksteunarmen van de ladder naar voren om ze in een hoogteverstelling te zetten inkeping.
3. Verwijder de beenborgpennen uit het zakje.
4. Til het basisframe op en duw de poot naar beneden totdat de boutgaten uitgelijnd zijn. Duw de beenvergrendelingspen erdoor en draai het uiteinde naar beneden. Herhaal met het andere been.
5. Ontgrendel de achterste wielen en het voertuig is klaar voor gebruik.

Sanven Technologie Ltd.

Adres: Suite 250, 9166 Anaheim Place, Rancho Cucamonga, CA 91730

Gemaakt in China

VEVOR[®]

TOUGH TOOLS, HALF PRICE

Technische ondersteuning en e-
garantiecertificaat www.vevor.com/support

VEVOR[®]

TOUGH TOOLS, HALF PRICE

Teknisk support och e-garanticertifikat www.vevor.com/support

BÄSTA AUTOMOTIVA CREEPER

MODELL: HA/HB

Vi fortsätter att vara engagerade i att ge dig verktyg till konkurrenskraftiga priser.

"Spara hälften", "halva priset" eller andra liknande uttryck som används av oss representerar bara en uppskattning av besparingar du kan dra nytta av att köpa vissa verktyg hos oss jämfört med de stora toppmärkena och betyder inte nödvändigtvis att täcka alla kategorier av verktyg som erbjuds av oss. Du påminns vänligen om att noggrant kontrollera när du gör en beställning hos oss om du faktiskt sparar hälften i jämförelse med de främsta stora varumärkena.

VEVOR[®]

TOUGH TOOLS, HALF PRICE

TOPP AUTOMOTIV KRYP




MODELL: HA/HB



BEHÖVER HJÄLP? KONTAKTA OSS!

Har du produktfrågor? Behöver du teknisk support? Kontakta oss gärna: **Teknisk support och e-garanticertifikat www.vevor.com/support**

Detta är den ursprungliga instruktionen, läs alla instruktioner noggrant innan du använder den. VEVOR reserverar sig för en tydlig tolkning av vår användarmanual. Utseendet på produkten är beroende av den produkt du fått. Ursäkta oss att vi inte kommer att informera dig igen om det finns någon teknik eller mjukvaruuppdateringar på vår produkt.

| | |
|---|--|
|  | Varning - För att minska risken för skador måste användarna läsa bruksanvisningen noggrant. |
|  | Varning- Var noga med att bära ögonskydd när du använder detta produkt. |
|  | Varning- Var noga med att bära handskar när du använder denna produkt. |

PRODUKTPAREMETRAR

| Modell | HA | HB |
|-----------------------|-----------|-----------|
| Justerbar höjd | 48-64 tum | 48-76 tum |
| Viktkapacitet | 400 lbs | 400 lbs |

Höjden på den övre bilkrypan kan justeras. Det kraftiga stålet konstruktionen är pulverlackerad för skydd. Ett vadderat skumdäck med hög densitet ger extra komfort.

VARNING

ARBETSOMRÅDE

1. Arbeta i en säker arbetsmiljö. Håll ditt arbetsområde rent, väl upplyst och fri från distraktioner. Placera lampor så att du inte arbetar i skuggan.
2. Håll någon som inte bär lämplig säkerhetsutrustning borta från arbetet område.
3. Förvara verktyg ordentligt på en säker och torr plats. Håll verktyg utom räckhåll för barn.

PERSONLIG SÄKERHET

VARNING! Bär personlig skyddsutrustning godkänd av kanadensaren Standards Association (CSA) eller American National Standards Institute (ANSI).

PERSONLIG SKYDDSUTRUSTNING

1. Bär alltid skyddsglasögon som ger skydd på framsidan och sidan ögon. Ögonskyddsutrustning bör överensstämma med CSA Z94.3-07 eller ANSI Z87.1 standarder baserade på den typ av arbete som utförs.
2. Använd handskar som ger skydd baserat på arbetsmaterialen eller minskar effekter av verktygsvibrationer.
3. Bär skyddskläder avsedda för arbetsmiljön och verktyget.
4. Halkfria skor rekommenderas för att bibehålla fötäfte och balans i arbetet miljö.
5. Bär tåskor av stål eller tåhättor av stål för att förhindra att en fotskada faller föremål.

PERSONLIGA FÖRSIKTIGHETSÅTGÄRDER

Kontrollera verktyget, den personliga rörelsen och arbetsmiljön för att undvika personliga skada eller skada på verktyget.

1. Använd inte något verktyg när du är trött eller påverkad av droger, alkohol eller mediciner.
2. Räck inte för långt när du använder verktyget. Rätt fötäfte och balans möjliggör bättre kontroll i oväntade situationer.

SÄRSKILDA SÄKERHETSÅTGÄRDER

WARNING! Låt INTE tröst eller förtrogenhet med produkten (vunnen av upprepad användning) ersätta strikt efterlevnad av verktygets säkerhetsregler. Om du använder det här verktyget på ett osäkert eller felaktigt sätt kan du drabbas av allvarliga personskador.

1. Använd rätt verktyg för jobbet. Detta verktyg är designat för en specifik funktion. Do inte modifiera eller ändra detta verktyg eller använda det för ett oavsikligt ändamål.
2. ANVÄND INTE verktyget om några delar är skadade, trasiga eller felplacerade. Reparera eller byt ut delarna.
3. Se ALLTID till att höjdjusteringsstången är ordentligt fastsatt i en av de tre placera spåren före användning.
4. Den angivna maximala kapaciteten inkluderar användaren (personen), verktyg, utrustning och personliga saker. Överskrid INTE den maximala kapaciteten.
5. Luta bröstet försiktigt mot bröstkuddsdäcket. Undvik att orsaka en stötblastning genom hoppa eller falla på bröstkuddsdäcket.

6. STÅ eller sitt INTE på bröstkuddsdäcket.
7. ANVÄND INTE den hopfällbara bilkrypan för att arbeta över en motor igång.
8. Blöt INTE den vikbara toppen av bilkrypan och använd den inte på fuktiga platser eller områden där det finns kondens.
9. Använd creepern på en slät, plan yta som tål det totala ladda.
10. Lås ALLTID hjulen innan du använder den vikbara toppbilen .

PACKLISTA

| Punkt | Punkt | Antal | objekt | Punkt | ANTAL |
|-------|------------------|-------|--------|--------------------------------|-------|
| A | Basram | 1 | ÿ | Korsstödbultar | 2 |
| B | Stegemontering | 1 | P | Bröstramsbultar | 6 |
| C | Bröstdäck Ram | 1 | F | Höjdjusteringsplatta | 2 |
| D | Bröstdäcksdyna | 1 | R | Höjdjusteringsplatta Bultar | 4 |
| och | Höger ben | 1 | S | Phillips skruvar | 2 |
| F | Vänster ben | 1 | T | Brickor | 2 |
| G | Benkors Stöd | 1 | I | Flänsmutter | 4 |
| H | Påse | 1 | V | Låsmutter 1 | 8 |
| J | Främre hjul | 2 W | | Låsmutter 2 | 8 |
| K | Hjul bak | 2 | X | Låsmutter 3 | 6 |
| N | Rambultar | 8 | | | |

INSTALLATION

Bokstavshänvisningar inom parentes (A) avser innehållet.

1. Montera höger och vänster ben (E & F) på basramen (A). Sätt in änden av varje ben in i basramens öppningar och rikta in bulthålen. Höjden justeringsskåror (Fig.1 1-1) kommer att vara på insidan och benen måste vinklas utåt. Säkra varje ben med en rambult (N) och låsmutter1 (V). Sätt in de två benbult (N) och låsmutter1 (V) tryck sedan ned ändarna för att säkra benen.

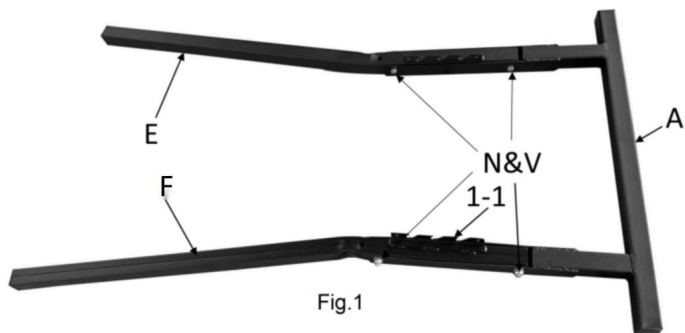


Fig.1

2. Fäst de främre hjulen (J) genom att sätta i dem stammen på varje hjul genom änden av varje ben och säkra det med en fläns mutter (U). Montera de bakre låshjulen (K) till basramen på samma sätt.

Lås bakhjulen på plats för att resten av installationen.

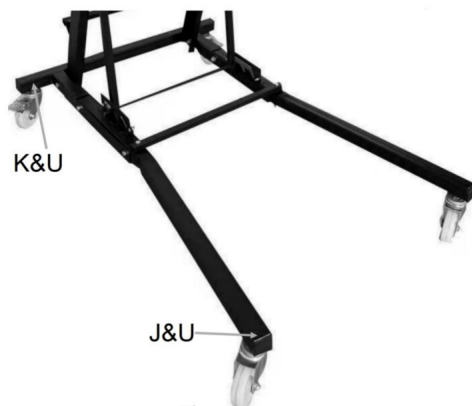


Fig. 2

3. Montera stegenheten (B) genom föra in en rambult (N) genom varje sidan av basen av en låsmutter1 (V). Svänga stegens vinkelstöd (Fig.3 3-1) in i höjjusteringsskåror (3-2). Se till tvärbalken sitter stadigt på plats.

4. Placera benkorsstödet (G) på båda ben (E&F), rikta in bulthålen. Sätt in en tvärstödsbult (O) genom varje ände av benkorsstödet och benet. Skjut en bricka (T) över en bult och fäst med en låsmutter 2(W). Upprepa med det andra korsstödet bult.

5. Fäst höjjusteringsplattan (Q). Matcha den vinklade öppningen med

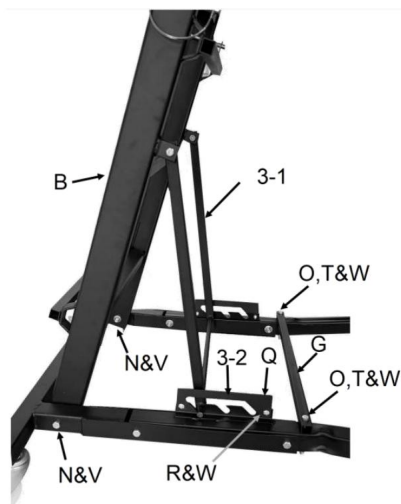
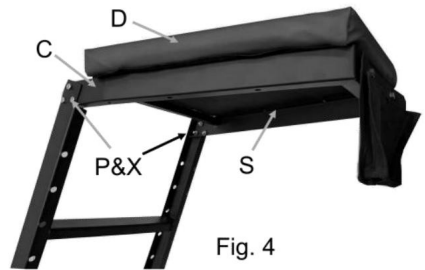


Fig. 3

justeringssskåror. Sätt in en höjd justeringsplattans bult(R) genom bulten hål i varje ände av plattan. Säkra var och en bult med låsmutter 2(W). Upprepa på andra sidan.

6. Fäst bröstdäcksramen (C) på toppen av stegaggregatet (B) med hjälp av tre kistor rambultar (P) och låsmutter3 (X) på varje sida. Fäst bröstdäcksdynan (D) med två stjärnskruvar (S) underifrån.



7. Sätt i påsen (H) och rikta in skruven hål. Sätt i två bröstramsbultar (P) och låsmutter3 (X) genom skruvhålen. Linje upp de utskjutande skruvarna med hålen i däcksrans framsida. Fäst påsen till däcksrans med skruvarna.

8. Kontrollera igen och dra åt alla bultar och skruvar efter behov.



SKÖTSEL & UNDERHÅLL

1. Underhåll verktyget noggrant. Ett verktyg i gott skick är effektivt, lättare att kontrollera och kommer att ha färre problem.
2. Inspektera verktygskomponenterna regelbundet. Reparera eller byt ut skadade eller slitna komponenter. Använd endast identiska reservdelar vid service.
3. Underhåll verktygets etiketter och namnskyltar. Dessa innehåller viktig information oläslig eller saknas, kontakta VEVOR för ersättningar.

VARNING!

Endast kvalificerad servicepersonal bör reparera verktyget. Ett felaktigt reparerat verktyg kan utgöra en fara för användaren och/eller andra.

RENGÖRING

Torka rent vid behov. Använd mildt rengöringsmedel för klädsel (ej frätande) för att rengöra bröstet
däcksdyna efter behov.

SMÖRJNING

Smörj INTE hjulen. Detta kan skada mekanismen.

LAGRING

1. Ta bort benlässtiften från varje ben. Håll i stegen när du tar bort
andra tappen, eftersom basramen kommer att falla till golvet. Förvara stiften i creeper's
påse.
2. Skjut tillbaka stegens vinkelstöddarmar mot stegen.
7. Lyft upp varje ben tills det vilar bredvid stegenheten.
8. Förvara creepern vertikalt. Se till att de bakre hjulen är låsta när de är i
plats.

BORTTAGNING FRÅN FÖRVARING

1. Sänk varje ben.
2. Dra stegens vinkelstöddarmar framåt för att sätta sig i en höjdjustering
hack.
3. Ta bort benlässtiften från påsen.
4. Lyft basramen och tryck ned benet tills bulthålen är i linje. Tryck på
benlässtift genom och vrid ned änden. Upprepa med det andra benet.
5. Lås upp de bakre hjulen och den är klar att användas.

Sanven Technology Ltd.

Adress: Suite 250, 9166 Anaheim Place, Rancho Cucamonga, CA 91730

Tillverkad i Kina

VEVOR®

TOUGH TOOLS, HALF PRICE

Teknisk support och e-garanticertifikat

www.vevor.com/support