

Register Now 
www.delonghi.com/register

De'Longhi Appliances via Seitz, 47 31100 Treviso Italia www.delonghi.com

5711413111_01_0517

HFX30 Series

TERMOVENTILATORE CERAMICO

CERAMIC FAN HEATER

RADIATEUR SOUFFLANT CÉRAMIQUE

KERAMIKHEIZER

KERAMISCHE VENTILATORKACHEL

TERMOVENTILADOR CERÁMICO

TERMOVENTILADOR CERÂMICO

КЕРАМИКО АЕРОТӨЕРМО

КЕРАМИЧЕСКИЙ ТЕРМОВЕНТИЛЯТОР

КЕРАМИКАЛЫҚ ЖЫЛЫТУ ЖЕЛДЕТКІШІ

КЕРАМІЧНИЙ ТЕПЛОВЕНТИЛЯТОР

TERMOVENTILÁTOR KERÁMIA ELLENÁLLÁSSAL

TEPLOVZDUŠNÝ KERAMICKÝ VENTILÁTOR

KERAMICKÝ TEPELNÝ VENTILÁTOR

TERMOWENTYLATOR CERAMICZNY

KERAMIKKVIFTEOVN

KERAMISK VÄRMEFLÄKT

KERAMISK VARMLUFTBLÆSER

KERAAMINEN TUULETINLÄMMITIN

KERAMIČKI TERMOVENTILATOR

KERAMIČNI VENTILATORSKI KALORIFER

КЕРАМИЧЕН ТЕРМОВЕНТИЛЯТОР

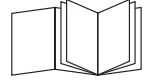
TERMOVENTILATOR CERAMIC

SERAMİK ISITICI VANTİLATÖR

مروحة حرارية سيراميكية



De'Longhi



ELECTRICAL CONNECTION (UK ONLY)

A) If your appliance comes fitted with a plug, it will incorporate a 13 Amp fuse. If it does not fit your socket, the plug should be cut off from the mains lead, and an appropriate plug fitted, as below.

WARNING: Very carefully dispose of the cut off plug after removing the fuse: do not insert in a 13 Amp socket elsewhere in the house as this could cause a shock hazard.

With alternative plugs not incorporating a fuse, the circuit must be re-fitted when changing the fuse using a 13 Amp Asta approved fuse to BS 1362. In the event of losing the fuse cover, the plug must NOT be used until a replacement fuse cover can be obtained from your nearest electrical dealer. The colour of the correct replacement fuse cover is that as marked on the base of the plug.

B) If your appliance is not fitted with a plug, please follow the instructions provided below:

Important

The wires in the mains lead are coloured in accordance with the following code:

Blue:	Neutral
Brown:	Live

As the colours of the wires in the mains lead of this appliance may not correspond with the coloured markings identifying the terminals in your plug, proceed as follows:

The wire which is coloured blue must be connected to the terminal which is marked with the letter N or coloured black.

The wire which is coloured brown must be connected to the terminal which is marked with the letter L or coloured red.

الوصل بالتتيار الكهربائي

(A) في حال كان جهازكم مزود بمأخذ كهربائي سوف يشتمل أيضا على صاهر عيار 13 أمبير. فإذا كان المأخذ لا يتناسب مع عتبة الوصل المثبتة على الجدار عليكم بقطع المأخذ من سلك التغذية وتركيب مأخذ مناسب وفق ما هو موضح أدناه.

تحذير: إقطعوا المأخذ بعناية بعد إزالة الصاهر: لا تركبوا أية عتبة وصل بالتتيار مثبتة على الجدار عيار 13 أمبير في مكان آخر في البيت لأن من شأن ذلك التسبب بصدمة خطيرة. في حال استعمال مأخذ للتتيار غير مشتمل على صاهر ينبغي حماية الدائرة الكهربائية بصاهر عيار 15 أمبير. في حال كان المأخذ من النوع المصنوب ينبغي إعادة تركيب غطاء الصاهر في حال استبدال الصاهر وذلك بإستعمال صاهر أستا عيار 13 أمبير إلى BS 1362. في حال فقدان غطاء الصاهر ينبغي عدم استعمال المأخذ إلى أن يتم الحصول على غطاء صاهر من أقرب موزع أدوات كهربائية.

إن لون غطاء الصاهر البديل هو ذلك المبيّن على قاعدة المأخذ.
(B) في حال لم يكن جهازكم مزود بمأخذ الرجاء إتباع التعليمات الواردة فيما يلي:

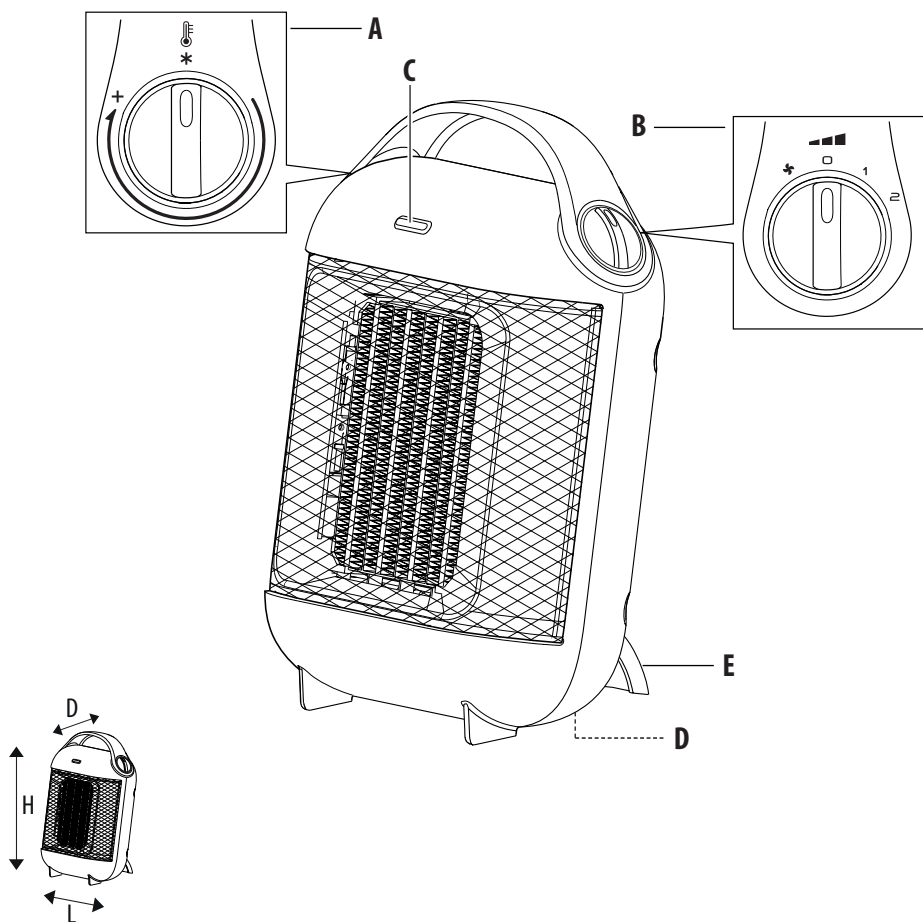
هام جدا

الأسلاك المتكون منها سلك التغذية الرئيسي هي ملونة على النحو التالي:

السلك الأزرق محايد (بارد)
السلك البني: مشحون بالكهرباء (حامي)

في حال لم تكن ألوان الأسلاك التي يتكون منها سلك التغذية الرئيسي التابع لجهازكم متطابقة مع ألوان أطراف التوصيل التابعة لماخذكم عليكم مراعاة التالي:

ينبغي وصل السلك الأزرق بطرف التوصيل المشار إليه بحرف N أو الأسود.
كما ينبغي وصل السلك البني بطرف التوصيل المشار إليه بحرف L أو الأحمر.



(DxLxH): 137x192x270mm

~ 220-240 V ~ 50 Hz

1800W

1.3 Kg

IT DESCRIZIONE

- A Termostato**
"+": massima temperatura ambiente
"✳️": funzione antigelo
- B Selettore di funzioni**
"✳️": funzione ventilazione
"0": OFF
"1": potenza minima
"2": potenza massima
- C Lampada spia**
- D Interruttore antiribaltamento (solo in alcuni modelli)**
- E Supporto pieghevole**

EN DESCRIPTION

- A Thermostat**
"+": maximum ambient temperature
"✳️": frost prevention mode
- B Function selector**
"✳️": fan mode
"0": OFF
"1": minimum power operation
"2": maximum power operation
- C Indicator light**
- D Tip over switch (certain models only)**
- E Foldable support**

FR DESCRIPTION

- A Thermostat**
"+": température ambiante maximale
"✳️": fonction hors gel
- B Sélecteur de fonctions**
"✳️": fonction ventilation
"0": OFF
"1": puissance minimale
"2": puissance maximale
- C Lampe témoin**
- D Interrupteur anti-basculement (seulement sur certains modèles)**
- E Pied repliable**

DE BESCHREIBUNG

- A Thermostat**
"+": maximale Raumtemperatur

- "✳️": Frostschutzfunktion
- B Funktionswählschalter**
"✳️": Lüfterfunktion
"0": OFF
"1": niedrigste Leistungsstufe
"2": höchste Leistungsstufe
- C Kontrolllampe**
- D Kippsicherungsschalter (nur bei einigen Modellen)**
- E Klappständer**

NL BESCHRIJVING

- A Thermostaat**
"+": maximale omgevingstemperatuur
"✳️": antivriesfunctie
- B Functieschakelaar**
"✳️": ventilatiefunctie
"0": OFF
"1": minimaal vermogen
"2": maximaal vermogen
- C Controlelampje**
- D Kantelschakelaar (alleen bij sommige modellen)**
- E Uitklapbare steun**

ES DESCRIPCIÓN

- A Termostato**
"+": temperatura ambiente máxima
"✳️": función antihielo
- B Selector de funciones**
"✳️": función ventilación
"0": APAGADO (OFF)
"1": potencia mínima
"2": potencia máxima
- C Indicador luminoso**
- D Interruptor antivuelco (solamente en algunos modelos)**
- E Soporte plegable**

PT DESCRIÇÃO

- A Termóstato**
"+": máxima temperatura ambiente
"✳️": função anti-gelo
- B Selector de funções**
"✳️": função de ventilação
"0": OFF

- "1": potência mínima
"2": potência máxima
- C Luz piloto**
- D Interruptor anti-viragem (apenas em alguns modelos)**
- E Suporte dobrável**

EL ΠΕΡΙΓΡΑΦΗ

- A Θερμοστάτης**
"+": μέγιστη θερμοκρασία περιβάλλοντος
"✳️": λειτουργία απόψυξης
- B Επιλογέας λειτουργιών**
"✳️": λειτουργία αερισμού
"0": OFF
"1": ελάχιστη ισχύς
"2": μέγιστη ισχύς
- C Ενδεικτική λυχνία**
- D Διακόπτης ανατροπής (μόνο σε ορισμένα μοντέλα)**
- E Πτυσσόμενο στήριγμα**

RU ОПИСАНИЕ

- A Терморегулятор**
"+": максимальная температура окружающей среды
"✳️": функция предотвращения замерзания
- B Переключатель функций**
"✳️": функция вентилятора
"0": ВЫКЛ (OFF)
"1": минимальная мощность
"2": максимальная мощность
- C Индикаторная лампа**
- D Переключатель защиты от переворачивания (только для определенных моделей)**
- E Складная опора**

KZ СИПАТТАМА

- A Термостат**
"+": максималдық бөлме температурасы
"✳️": қатудың алдын алу режимі
- B Функция таңдағыш**
"✳️": желдеткіш режимі

"0": OFF (ӨШІРУ)

"1": минималдық қуатта

жұмыс істеу

"2": максималдық қуатта

жұмыс істеу

C Индикатор шамы

D Төңкерілу қосқышы (кейбір үлгілерде ғана)

E Бүктелмелі тірек

UK СИПАТТАМА

A Термостат

"+" : максимална температура середовища

"*" : режим запобігання замерзання

B Перемикач функцій

"☼" : режим вентилятора

"0" : ВИМК.

"1" : мінімальна потужність функціонування

"2" : максимальна потужність функціонування

C Індикатор

D Вимикач проти перекидання (лише в деяких моделях)

E Підставка, що складається

HU LEÍRÁS

A Termosztát

"+" : maximális környezeti

hőmérséklet

"*" : fagyás elleni funkció

B Funkcióválasztó

"☼" : Ventiláció funkció

"0" : OFF

"1" : minimális teljesítmény

"2" : maximális teljesítmény

C Jelzőlámpa

D Felborulás elleni kapcsoló (csak néhány modellnél)

E Kinyitható tartó

CS POPIS

A Termostat

"+" : maximální teplota prostředí

"*" : protizámrazová funkce

B Volič funkcí

"☼" : funkce ventilace

"0": OFF

"1": minimální výkon

"2": maximální výkon

C Světelná kontrolka

D Bezpečnostní pojistka proti převrácení (jen u některých modelů)

E Skládací podstavec

SK POPIS

A Termostat

"+" : maximálna teplota okolia

"*" : mrazuvzdorná funkcia

B Volič funkcií

"☼" : funkcia ventilácie

"0" : Vyp. (OFF)

"1" : minimálny výkon

"2" : maximálny výkon

C Svetelná kontrolka

D Spínač proti prevrhnutiu (iba na niektorých modeloch)

E Sklopná podpera

PL OPIS

A Termostat

"+" : maksymalna temperatura

środowiska

"*" : funkcja przeciw zamarzaniu

B Przełącznik funkcji

"☼" : funkcja wentylacji

"0" : OFF

"1" : moc minimalna

"2" : moc maksymalna

C Lampka kontrolna

D Wyłącznik zabezpieczający w przypadku przewrócenia (tylko w niektórych modelach)

E Wspornik składany

NO BESKRIVELSE

A Termostat

"+" : maksimal romtemperatur

"*" : antifrysfunksjon

B Funksjonsvelger

"☼" : ventilasjonsfunksjon

"0" : AV (OFF)

"1" : minimumstyrke

"2" : maksimumstyrke

C Varsellampe

D Sikkerhetsbryter mot velting (kun enkelte modeller)

E Sammenleggbart støtte

SV BESKRIVNING

A Termostat

"+" : max omgivningstemperatur

"*" : frostskyddsfunktion

B Funktionsväljare

"☼" : ventilationsfunktion

"0" : OFF

"1" : min effekt

"2" : max effekt

C Kontrollampa

D Tippskydd (endast på vissa modeller)

E Vikbart ställ

DA BESKRIVELSE

A Termostat

"+" : maksimal omgivende

temperatur

"*" : frostsikringsfunktion

B Funktionsvælger

"☼" : ventilationsfunktion

"0" : SLUKKET (OFF)

"1" : minimal styrke

"2" : maksimal styrke

C Kontrollampe

D Væltsikringskontakt (kun på visse modeller)

E Sammenklappelig støtte

FI KUVAUS

A Lämmönsäädin

"+" : ympäristön

enimmäislämpötila

"*" : jäätyminenestotoiminto

B Toiminnon valitsin

"☼" : ilmanvaihtotoiminto

"0" : POIS PÄÄLTÄ (OFF)

"1" : minimitheho

"2" : maksimitheho

C Merkkivalo

D Kumoonkaatumisen katkaisin (vain joissakin malleissa)

E Taittuva tuki

HR OPIS

- A Termostat**
"+": maksimalna temperatura prostorije
"*": funkcija zaštite od smrzavanja
- B Dugme za odabir funkcija**
"☼": funkcija ventiliranja
"0": ISKLJUČENO (OFF)
"1": najmanja snaga
"2": najveća snaga
- C Kontrolna lampica**
- D Prekidač protiv prevrtanja (samo kod nekih modela)**
- E Sklopivo podnožje**

SL OPIS

- A Termostat**
"+": najviša temperatura v prostoru
"*": protizmrazovalna funkcija
- B Stikalo za izbiro načina**
"☼": funkcija ventilacije
"0": IZKLOP (OFF)
"1": najmanjša moč
"2": največja moč
- C Kontrolna lučka**
- D Stikalo proti prevrnitvi (samo pri nekaterih modelih)**
- E Pregibni nosilec**

BG ОПИСАНИЕ

- A Термостат**
"+": "+": максимална температура на помещението
"*": функция против замръзване
- B Превключвател за избор на работна функция**
"☼": функция вентилация
"0": OFF
"1": минимална мощност
"2": максимална мощност
- C Светлинен индикатор**
- D Прекъсвач при преобръщане (само при някои модели)**
- E Сгъваема опора**

RO DESCRIERE

- A Termostat**
"+": temperatură ambientă maximă
"*": funcție antiîngheț
- B Selector de funcțiuni**
"☼": funcție ventilație
"0": OFF
"1": putere minimă
"2": putere maximă
- C Indicator luminos**
- D Înterupător antirăsturnare (doar la anumite modele)**
- E Suport pliabil**

TR TANIMLAMA

- A Termostat**
"+": en yüksek ortam sıcaklığı
"*": Donma önleme fonksiyonu
- B Fonksiyon seçim düğmesi**
"☼": fan fonksiyonu
"0": KAPALI
"1": en düşük güç
"2": en yüksek güç
- C İkaz lambası**
- D Devrilme önleyici şalter (yalnızca bazı modellerde)**
- E Katlanır destek**

وصف AR

- A ترموستات**
"+": أقصى درجة حرارة في الغرفة
"*": وظيفة ضد الجليد
- B منتقي الوظائف**
"☼": وظيفة التهوية
"0": إيقاف
"1": أدنى قدرة
"2": أقصى قدرة
- C مصباح المين الضوئي**
- D مفتاح أمان للحماية من انقلاب الجهاز (فقط في بعض الموديلات)**
- E حامل قابل للثني**

