

# falmec

JUST COOKERHOODS

## LIBRETTO ISTRUZIONI

INSTRUCTIONS BOOKLET  
BEDIENUNGSSANLEITUNG  
LIVRET D'INSTRUCTIONS  
MANUAL DE INSTRUCCIONES  
MANUAL DE INSTRUÇÕES  
ИНСТРУКЦИЯ ПО ЭКСПЛУАТАЦИИ  
INSTRUKCJE OBSŁUGI

Cod. 110030290 (LUMINA NRS-PLANE NRS-HORIZON NRS-VELA NRS)

Italiano

English

Deutsch

Français

Español

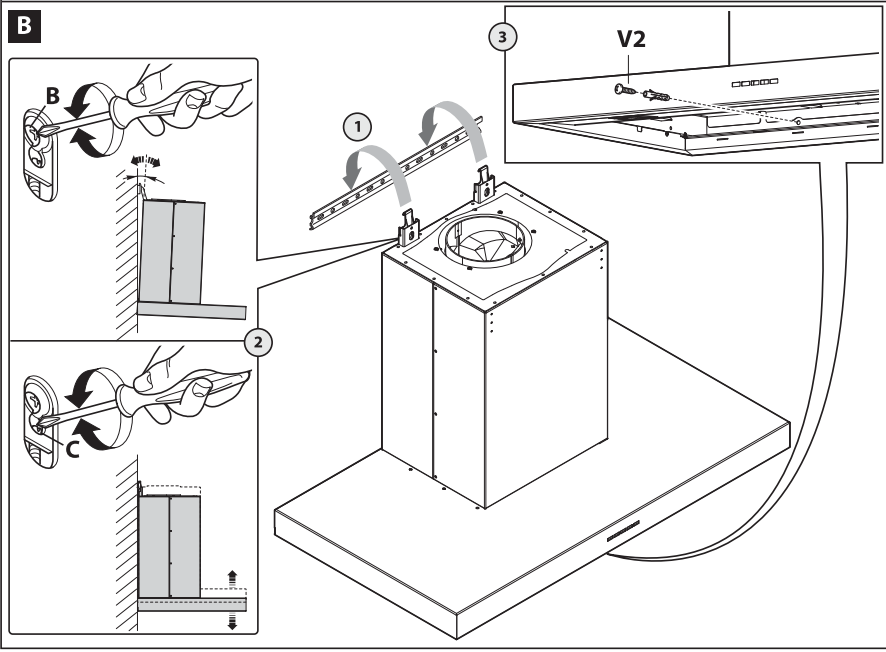
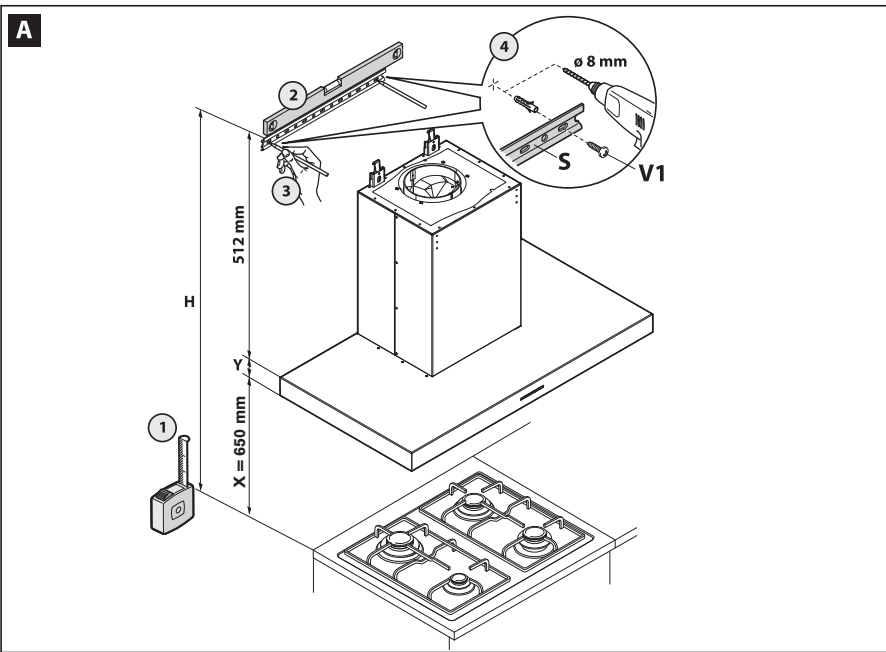
Portoghese

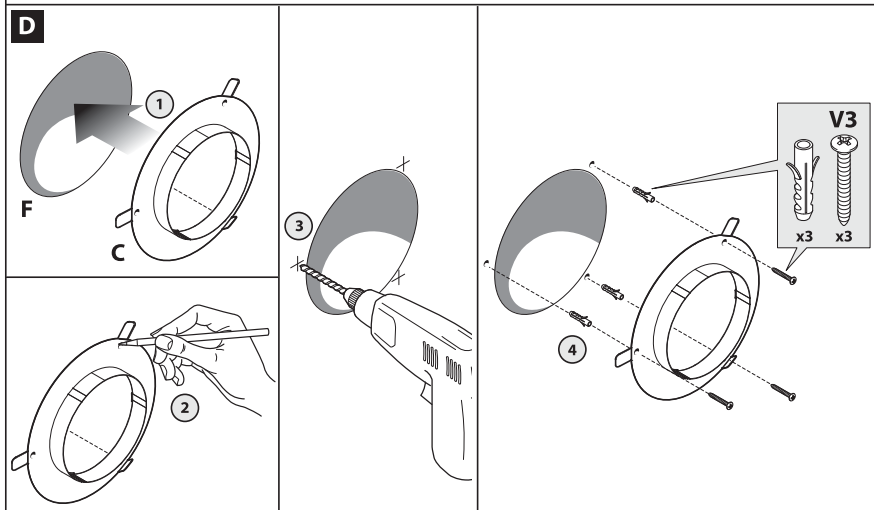
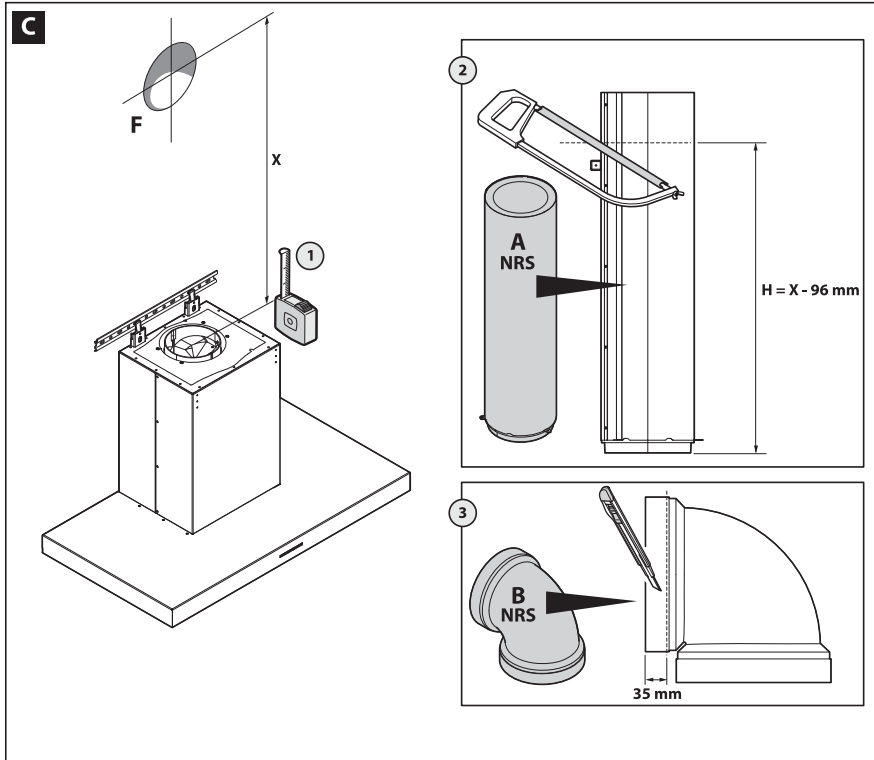
на русском  
языке

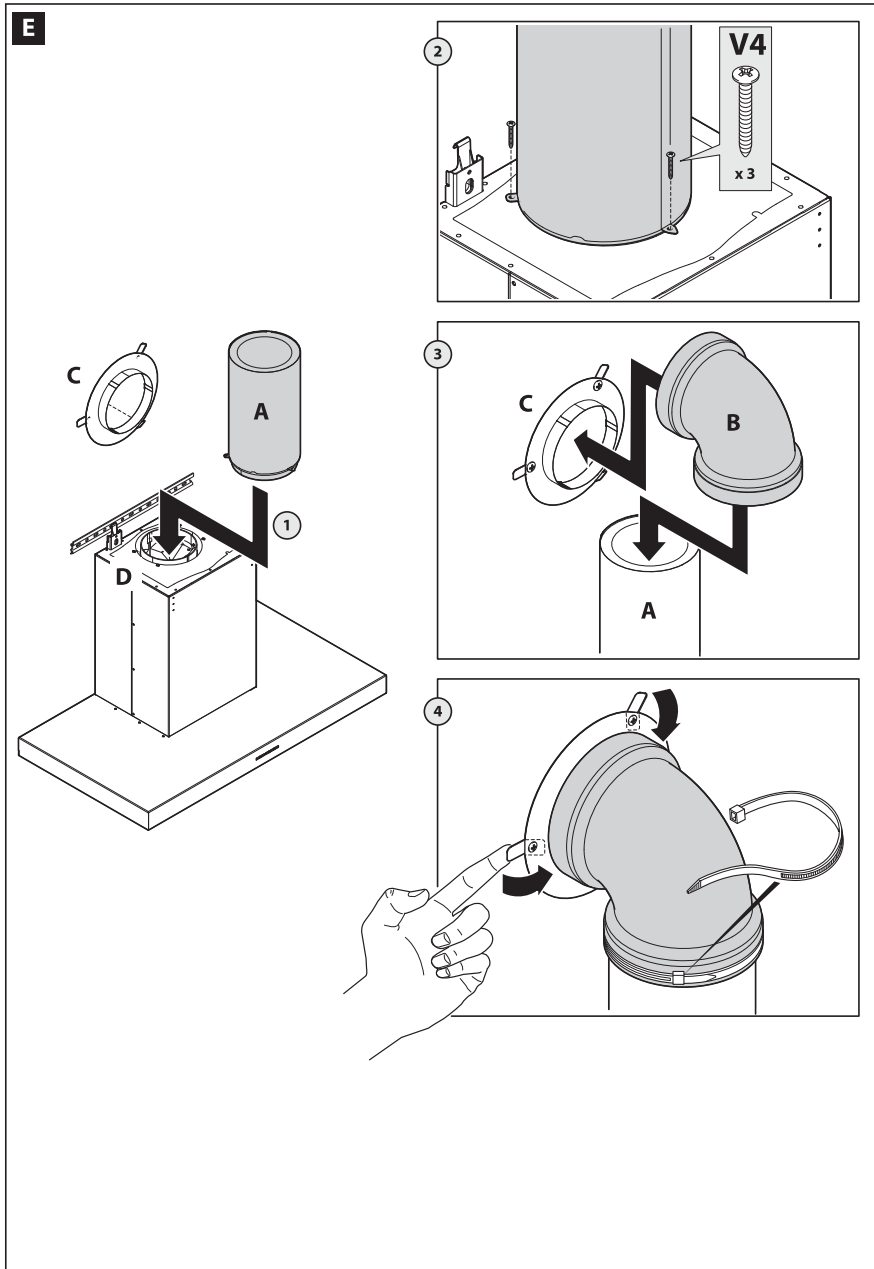
Polska

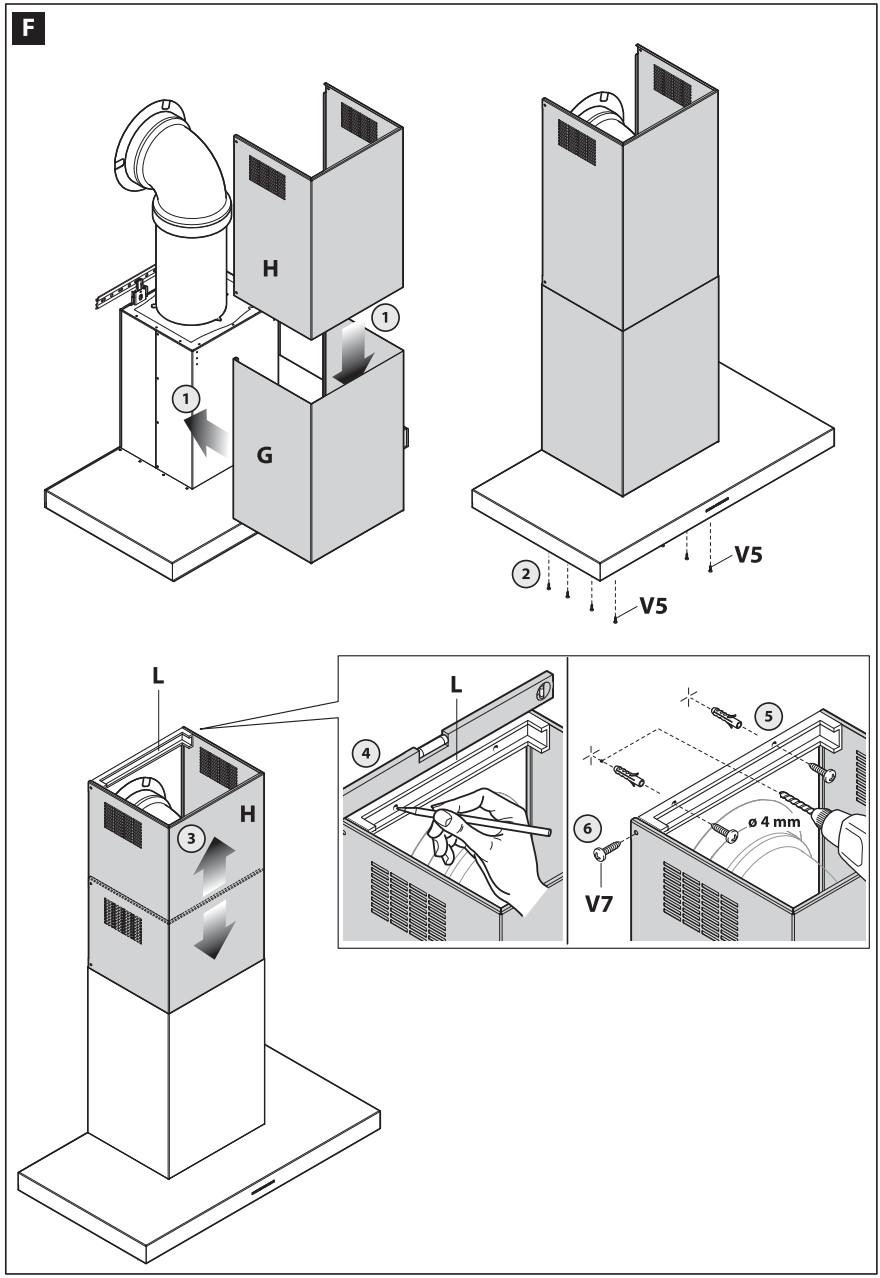
Ed. 2014

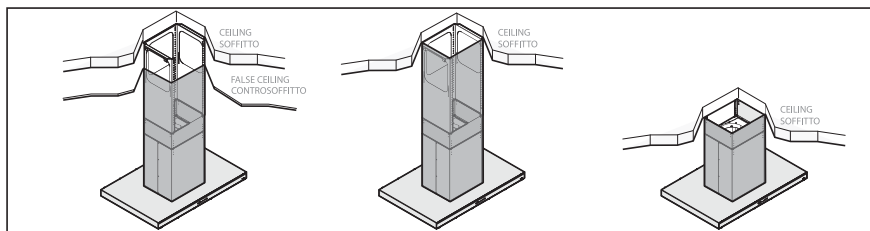




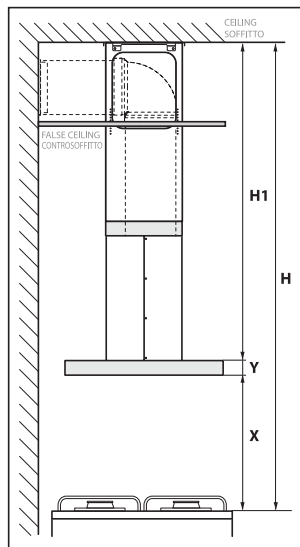
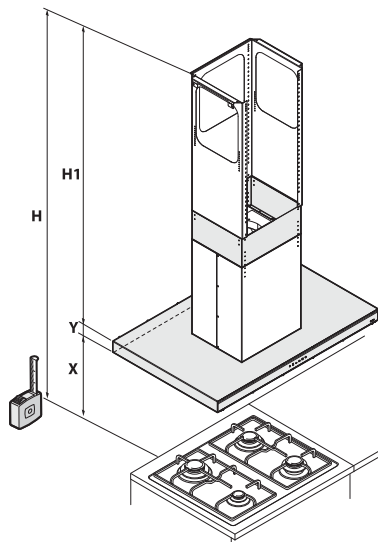




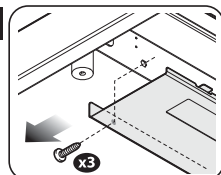




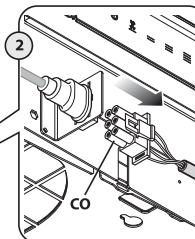
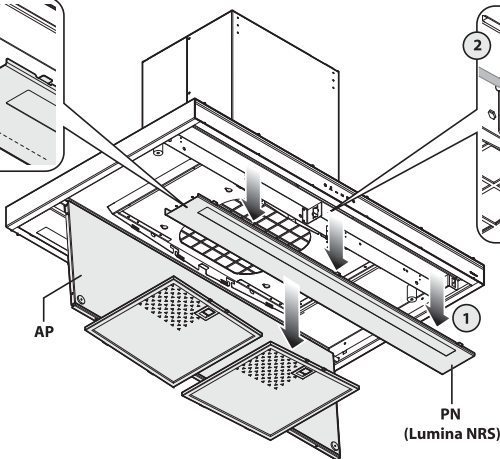
**A1**

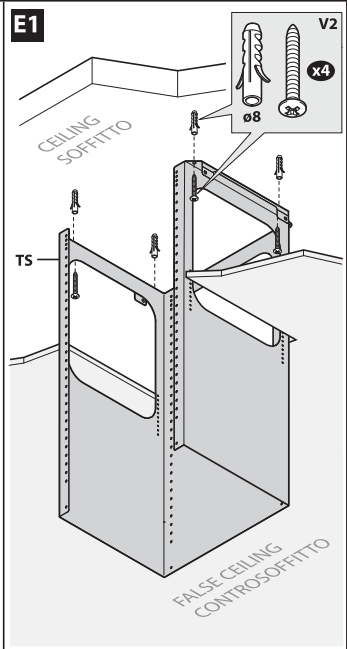
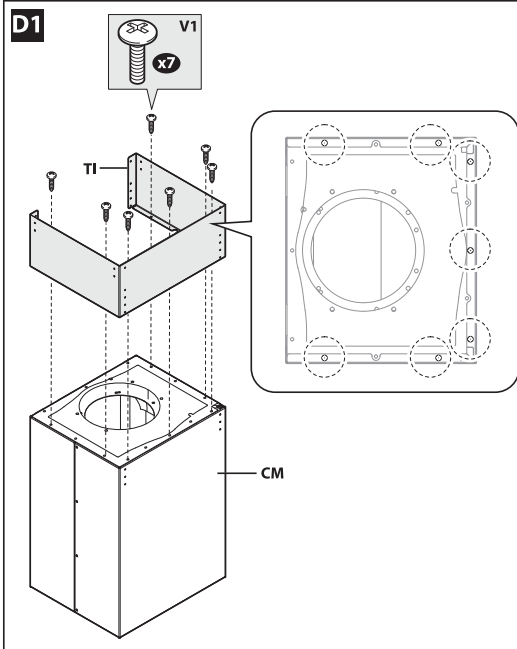
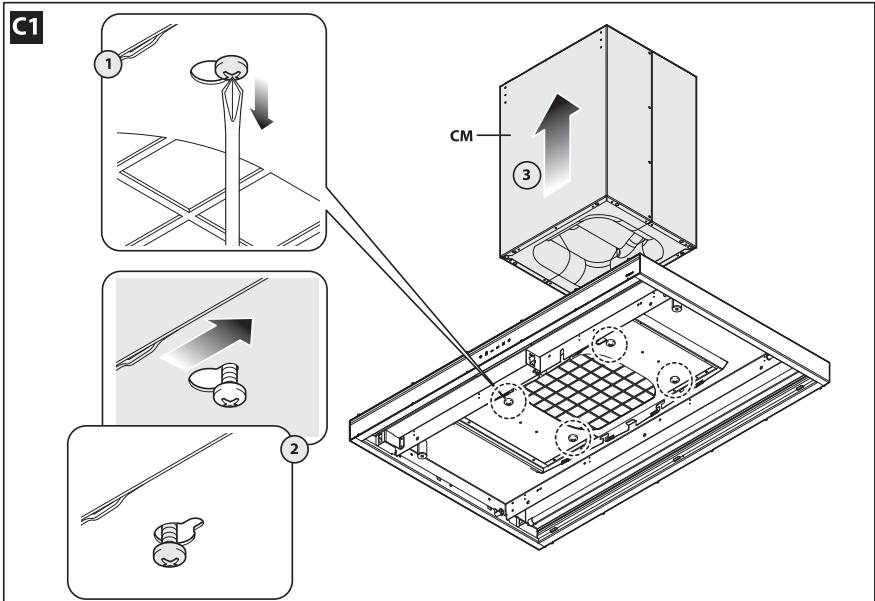


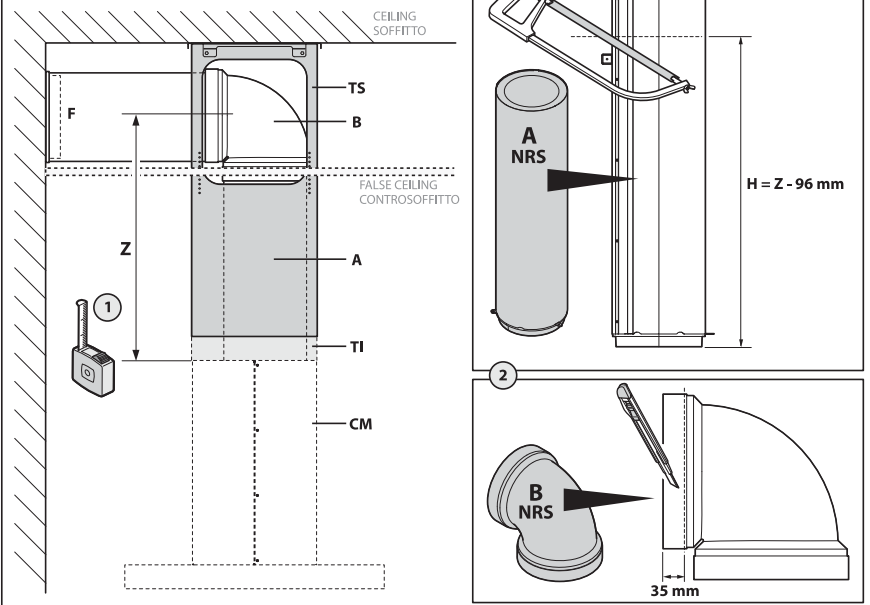
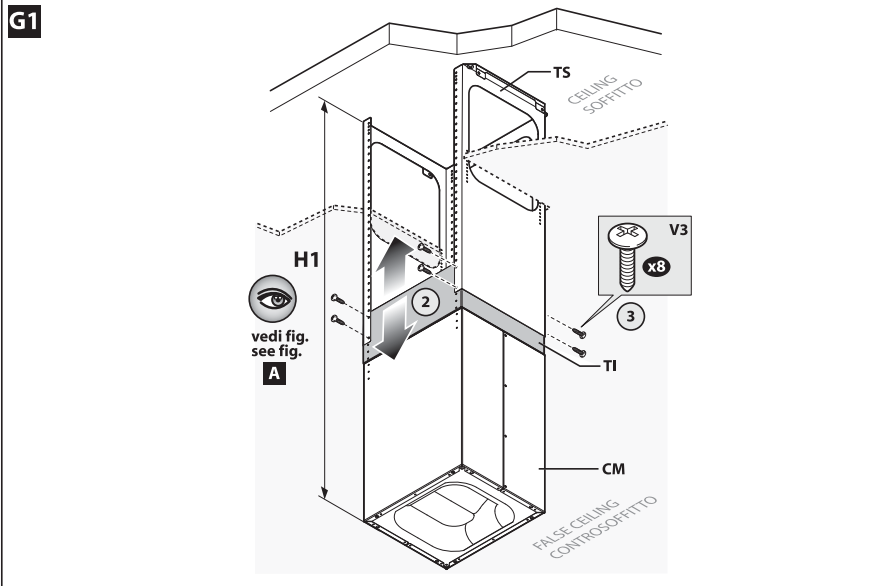
**B1**

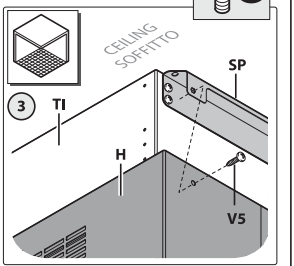
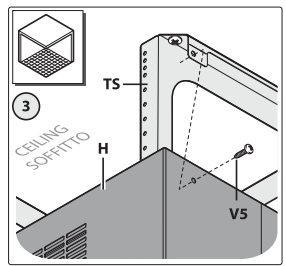
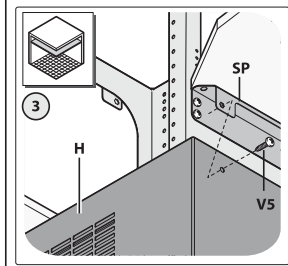
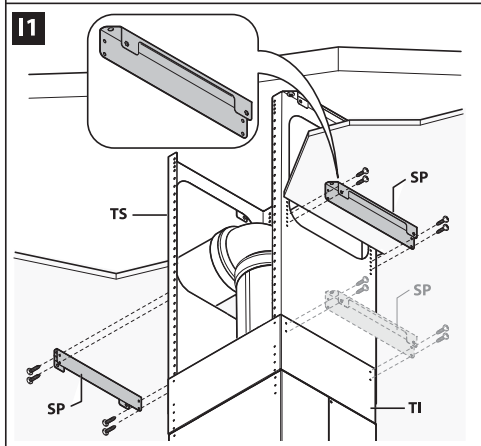
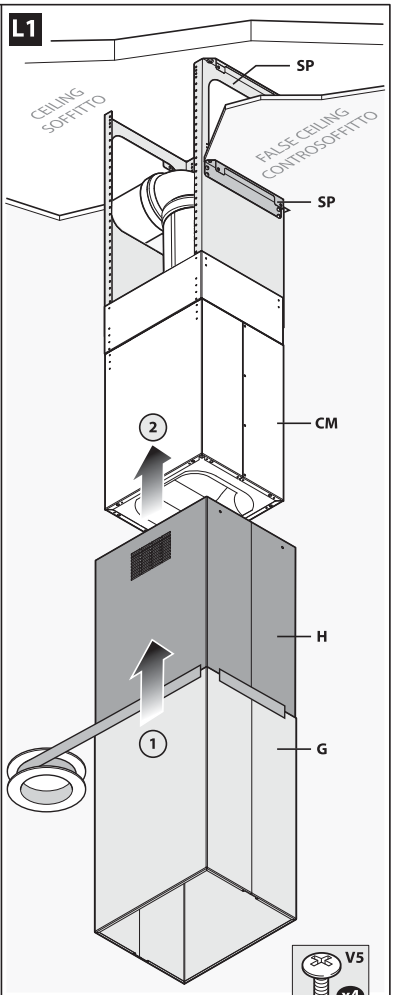
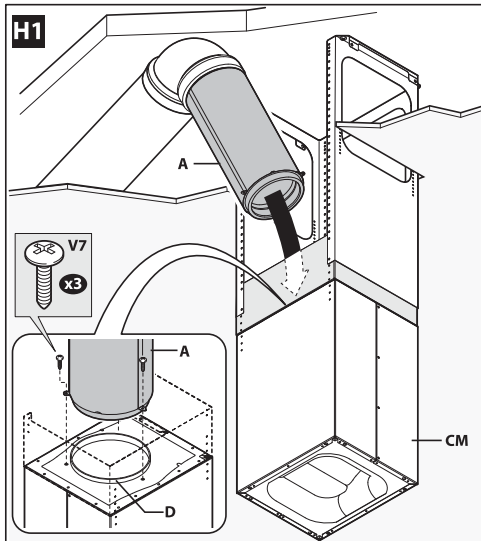


Lumina NRS

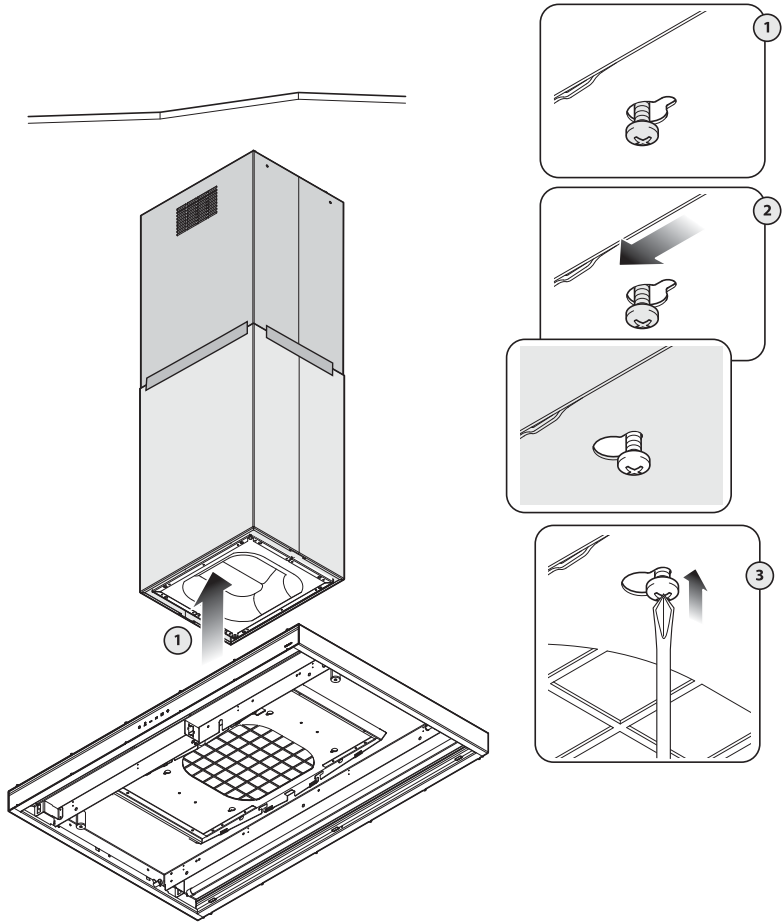




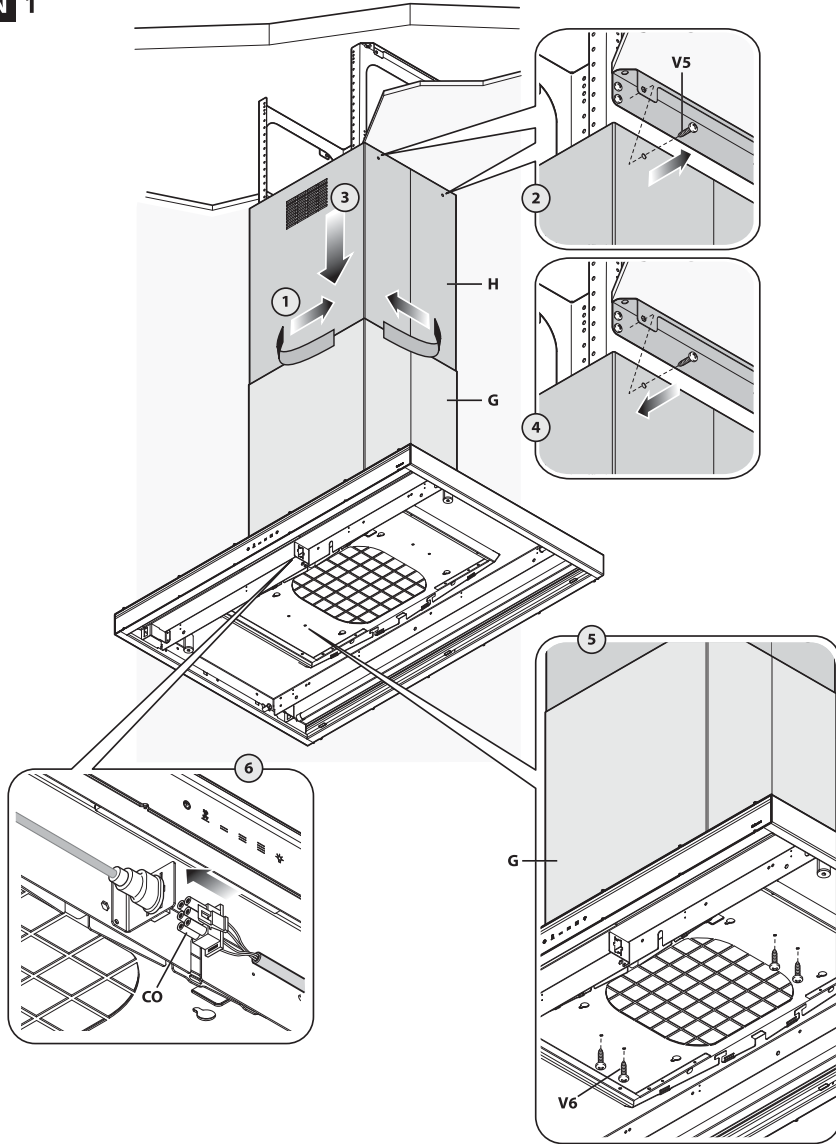
**F1****G1**



M1



**N 1**



**Fig. P**



**1**



**2**



**3**



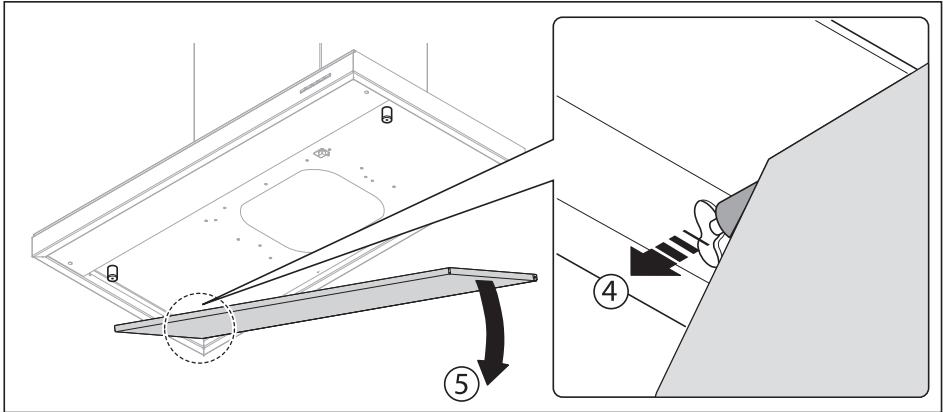
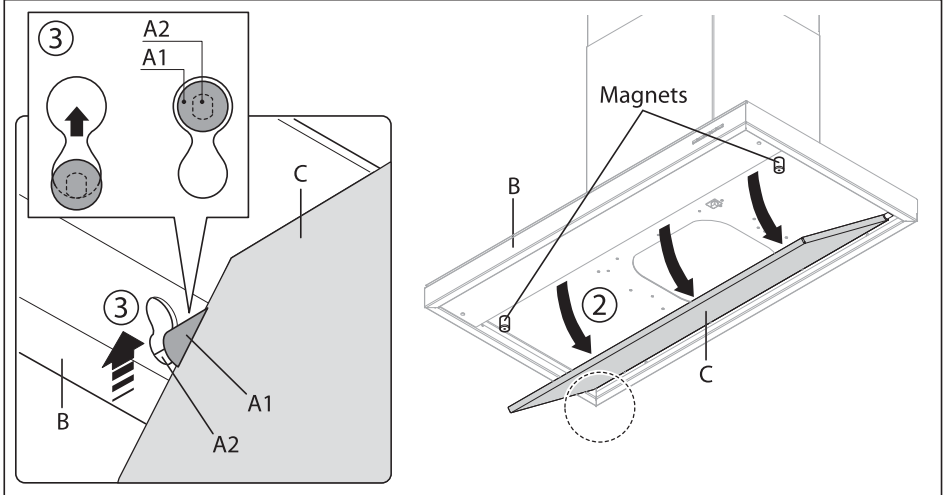
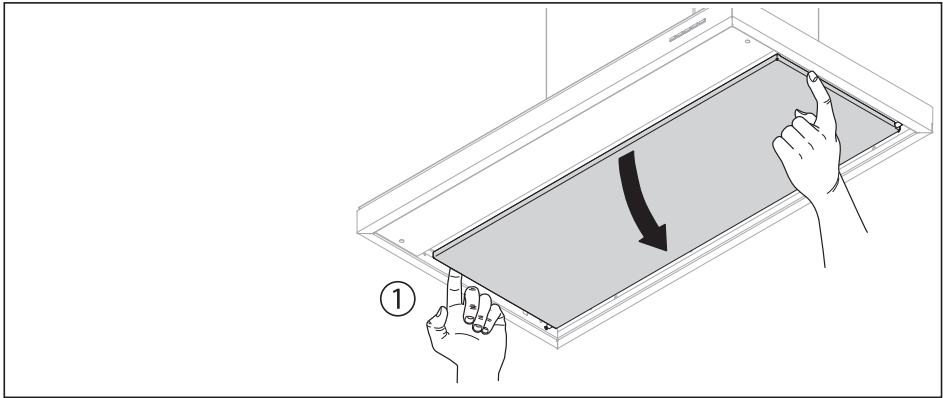
**4**



**5**



**6**



# LIBRETTO ISTRUZIONI

## **A** AVVERTENZE



È molto importante che questo libretto istruzioni sia conservato insieme all'apparecchiatura per qualsiasi futura consultazione.

Se l'apparecchio dovesse essere venduto o trasferito ad un'altra persona, assicurarsi che il libretto venga fornito assieme, in modo che il nuovo utente possa essere messo al corrente del funzionamento della cappa e delle avvertenze relative.

**Queste avvertenze sono state redatte per la vostra sicurezza e per quella degli altri, Vi preghiamo, dunque, di volerlo leggere attentamente prima d'installare e di utilizzare l'apparecchio.**

Il presente dispositivo non è stato progettato per essere utilizzato da persone (bambini inclusi) con ridotte capacità fisiche, sensoriali o mentali, o prive di esperienza o conoscenze adeguate, a meno che non agiscano sotto la supervisione di una persona responsabile della sicurezza o abbiano ricevuto istruzioni relativamente all'uso del dispositivo.

Occorre sorvegliare i bambini affinché non giochino con il dispositivo.

Il lavoro di installazione deve essere eseguito, da installatori competenti e qualificati, secondo le norme in vigore.

Se il cavo di alimentazione è danneggiato, esso deve essere sostituito dal costruttore o dal suo servizio assistenza tecnica o comunque da una persona con qualifica simile, in modo da prevenire ogni rischio.

Ogni eventuale modifica che si rendesse necessaria all'impianto elettrico per installare la cappa dovrà essere eseguita solo da persone competenti.

È pericoloso modificare o tentare di modificare le caratteristiche di questo impianto. In caso di riparazioni o mal funzionamento dell'apparecchio, non tentare di risolvere da soli il problema.

Le riparazioni effettuate da persone non competenti possono provocare danni.

Per eventuali interventi rivolgersi ad un Centro Assistenza Tecnica autorizzato ad eseguire parti di ricambio.

Controllare sempre che tutte le parti elettriche, (luci, aspiratore), siano spente quando l'apparecchio non viene usato. Leggere tutto il libretto istruzioni prima di effettuare operazioni sulla cappa.

**L'utilizzo della cappa non può essere diverso da quello di aspiratori di fumi di cottura su cucine domestiche.**

**Qualsiasi utilizzo diverso da questo solleva il costruttore da qualsiasi responsabilità.**

**Il peso massimo complessivo di eventuali oggetti posizionati appesi (ove previsto) sulla cappa non deve superare 1,5 Kg.**

**Dopo l'installazione delle cappe in acciaio inox bisogna eseguire la pulizia della stessa per rimuovere i residui di collante protettivo e le eventuali macchie di grasso o oli.**

**Per questa operazione il costruttore raccomanda l'utilizzo delle salviette in dotazione, disponibili anche in acquisto.**

**L'utilizzo di altre tipologie di detergenti solleva il costruttore dalla responsabilità sui danni che ne potrebbero derivare.**



### AVVISO:

**Il presente prodotto deve essere smaltito al termine della sua vita utile conformemente alle normative in vigore.**

## SICUREZZA AVVERTENZE



L'impianto elettrico è munito di collegamento a terra secondo le norme di sicurezza internazionali; è inoltre conforme alle normative Europee sull'antidisturbo radio.

Non collegare l'apparecchio a condotti di scarico dei fumi prodotti dalla combustione (caldaie, caminetti, ecc). Verificare che la tensione di rete corrisponda a quella riportata dalla targhetta posta all'interno della cappa.

Non fare cotture a fiamma "libera" sotto la cappa. Controllare le friggitrici durante l'uso: l'olio surriscaldato potrebbe infiammarsi.

- Assicurarsi che vi sia una adeguata ventilazione nella stanza se la cappa è utilizzata con altri apparecchi che utilizzano combustibili come gas o altro.

- Non accendere fiamme libere sotto la cappa.

- Non collegare l'apparecchio a condotti di scarico dei fumi prodotti dalla combustione (caldaie, caminetti, ecc).

- Assicurarsi che tutte le normative vigenti sullo scarico dell'aria all'esterno del locale siano rispettate prima dell'utilizzo della cappa.



**Prima di procedere a qualsiasi operazione di pulizia o di manutenzione, disinserire l'apparecchio togliendo la spina o agendo sull'interruttore generale. La casa costruttrice declina ogni responsabilità per eventuali danni che possano, direttamente o indirettamente, essere causati a persone, cose ed animali domestici in conseguenza alla mancanza di tutte le prescrizioni indicate nell'apposito libretto istruzioni e concernenti, specialmente, le avvertenze in tema di installazione, uso e manutenzione dell'apparecchio.**

- Rischio di incendio se la pulizia non è condotta secondo le istruzioni del presente libretto.

**ATTENZIONE:** parti accessibili possono essere calde quando usate con apparecchi di cottura.

- La lunghezza massima della vite di fissaggio del camino (fornita dal fabbricante) è di 10 mm.

**AVVERTENZA:** l'installazione delle viti o dei dispositivi di fissaggio non conforme alle presenti istruzioni può comportare rischi di natura elettrica.

## B

### CARATTERISTICHE TECNICHE

I dati tecnici dell'elettrodomestico sono riportati su delle targhette, posizionate all'interno della cappa.

## C

### INSTALLAZIONE

*(parte riservata solo a persone qualificate per il montaggio della cappa)*

La distanza fra il piano cottura e la parte più bassa della cappa da cucina è di norma almeno 65 cm. Tale distanza è misurata a rigore nel punto più basso della cappa con tensione non di sicurezza. Sulla base di questo dettaglio previsto dalle norme Europee è possibile ridurre la distanza su alcuni modelli come specificato nel catalogo generale. Se le istruzioni del piano di cottura a gas specificano una distanza maggiore, bisogna tenerne conto.

Nella versione aspirante il tubo di uscita dei fumi deve avere un diametro non inferiore a quello del raccordo della cappa.

Nei tratti orizzontali il tubo deve avere una leggera inclinazione (10% circa) verso l'alto per convogliare l'aria all'esterno dell'ambiente.

Ridurre al minimo le curve, verificare che i tubi abbiano una lunghezza minima indispensabile. Rispettare le norme vigenti sullo scarico dell'aria all'esterno.

In caso di utilizzo contemporaneo di altre utenze (caldaie, stufe, caminetti, ecc.) alimentate a gas o con altri combustibili, provvedere ad una adeguata ventilazione del locale in cui avviene l'aspirazione dei fumi, secondo le norme vigenti.

Istruzioni di montaggio: vedi sez. "O" del presente manuale.

## D

### ALLACCIAMENTO ELETTRICO

*(parte riservata solo a persone qualificate per l'allacciamento)*

### **ATTENZIONE!**

**Prima di effettuare qualsiasi operazione all'interno della cappa scollegare l'apparecchio dalla rete elettrica.**

**Assicurarsi che non vengano scollegati o tagliati fili elettrici all'interno della cappa; nel caso si verificano tali situazioni contattare il centro assistenza più vicino. Per l'allacciamento elettrico rivolgersi a personale qualificato.**

Il collegamento deve essere eseguito in conformità con le disposizioni di legge in vigore. Controllare che la valvola limitatrice e l'impianto elettrico possano sopportare il carico dell'apparecchio (vedere targhetta caratteristiche tecniche al punto B). Alcuni tipi di apparecchi possono essere dotati di cavo senza spina; in questo caso, la spina da utilizzare deve essere del tipo "normalizzato" tenendo conto che:

- il filo giallo-verde deve essere utilizzato per la messa a terra,
- il filo blu deve essere utilizzato per il neutro,
- il filo marrone deve essere utilizzato per la fase, il cavo non deve entrare in contatto con parti calde aventi temperature superiori a 70 °C.
- montare sul cavo di alimentazione una spina adatta al carico e collegarla ad una adeguata spina di sicurezza.

Se un apparecchio fisso non è provvisto di cavo di alimentazione e di spina, o di altro dispositivo che assicuri la disconnessione dalla rete, con una distanza di apertura dei contatti che consenta la disconnessione completa nelle condizioni della categoria di sovratensione III, le istruzioni devono indicare che tali dispositivi di disconnessione devono essere previsti nella rete di alimentazione conformemente alle regole di installazione.

Il cavo di terra giallo/verde non deve essere interrotto dall'interruttore.

Prima di collegare l'apparecchio alla rete elettrica, controllare che:

- la tensione d'alimentazione corrisponda a quella indicata dalla targhetta caratteristiche tecniche.
- la presa di terra sia corretta e funzionale.
- l'impianto di alimentazione sia munito di efficace collegamento di terra secondo le norme vigenti.
- la presa o l'interruttore omnipolare usati siano facilmente raggiungibili con l'apparecchiatura installata.

**La casa costruttrice declina ogni responsabilità nel caso le norme di sicurezza non vengano rispettate.**

**E**

## **CAPPA IN VERSIONE AD EVACUAZIONE ESTERNA (aspirante)**

In questa versione i fumi e i vapori della cucina vengono convogliati verso l'esterno attraverso un tubo di scarico.

Il convogliatore di scarico che sporge sulla parte superiore della cappa deve essere collegato con un tubo che conduce i fumi e i vapori in una uscita esterna.

In questa versione vanno tolti i filtri al carbone attivo se esistenti; per l'estrazione vedere istruzioni al punto F. Quando la cappa da cucina viene utilizzata contemporaneamente ad altri apparecchi che impiegano gas o altri combustibili, il locale deve disporre di sufficiente ventilazione secondo le norme vigenti.

---

Deviazione per la Germania:

Quando la cappa da cucina e apparecchi alimentati con energia diversa da quella elettrica sono in funzione simultaneamente, la pressione negativa nel locale non deve superare i 4 Pa (4 x 10<sup>-5</sup> bar).

---

**F**

## CAPPA IN VERSIONE A RICICLO INTERNO (filtrante)

In questa versione l'aria passa attraverso i filtri di carbone attivo per essere purificata e viene riciclata nell'ambiente cucina. Per il montaggio vedi sez. H.

**G**

## FUNZIONAMENTO

### 1. PULSANTIERA ELETTRONICA MICROTASTI (PLANE NRS)

**Pulsante luce** 

- ON: luce accesa (pulsante illuminato);
- OFF: luce spenta;

**Pulsante -**

Premendo il tasto si riduce la velocità del motore.

La velocità 1, 2 e 3 è visualizzata dal n° di led accesi escluso led luce e timer.

**Pulsante +**

Premendo il tasto si incrementa la velocità del motore.

La velocità 1, 2 e 3 è visualizzata dal n° di led accesi escluso led luce e timer.

(Nella versione a 4 velocità il tasto + presenta una luce intermittente. La 4° velocità o intensiva è temporizzata e dopo circa 7 minuti il motore passa automaticamente in 3° velocità).

**Pulsante modalità**

Funzione: accensione e spegnimento motore cappa.

La funzione **velocità desiderata** permette di avviare il motore con l'ultima velocità selezionata prima del precedente spegnimento.

Optional: *versione con radiocomando (disponibile solo su alcune versioni).*

**AVVERTENZE (versione con radiocomando):**

Posizionare l'apparecchio lontano da sorgenti di onde elettromagnetiche che potrebbero interferire con l'elettronica della cappa

Distanza massima di funzionamento 5 metri. Tale distanza può variare in difetto in funzione delle interferenze elettromagnetiche di altri apparecchi.

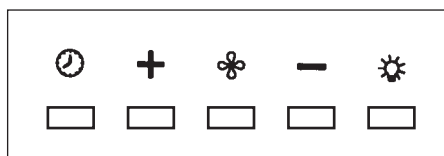
Pulsante luce del telecomando: on/off luce.

Pulsante - e + decremento/incremento velocità (per avviare il motore premere indifferente-mente tasto + o in tasto -).

Pulsante timer: vedi istruzione sottostante.

**Pulsante timer e saturazione filtri** 

- Questa funzione permette lo spegnimento automatico della cappa dopo 15 minuti di funzionamento alla velocità precedentemente impostata (pulsante con luce intermittente).
- Dopo circa 30 ore di funzionamento il pulsante propone il lavaggio dei filtri metallici (pulsante illuminato di rosso). Per disattivare l'allarme premere il pulsante timer per qualche secondo fino allo spegnimento della luce rossa. Successivamente spegnere la cappa e riaccenderla per verificare l'annullamento dell'allarme.



## 2. PULSANTIERA ELETTRONICA CAPACITIVA (HORIZON NRS, LUMINA NRS, VELA NRS)

### 1: Timer/Allarme filtri

**La luce fissa ROSSA** sta ad indicare l'allarme filtro grassi attivato (dopo 30 ore), per disattivare questo allarme ed azzerare i contatori tenere premuto il tasto per 3 secondi.

**Luce ROSSA lampeggiante** sta ad indicare che la funzione timer è attiva. Tale funzione è attivabile solo se alla pressione del tasto (prolungata o meno) il motore è già attivo ad una velocità qualsiasi. Tale funzione determina l'autospegnimento della cappa dopo 7 minuti. Con la funzione Timer attiva, la cappa può essere in ogni caso spenta dall'utente e la funzione verrà disattivata. La funzione Timer rimane associata ad una velocità. Il cambio della velocità, con la funzione timer attiva, implica la disattivazione di quest'ultima.

### 2: 1° Velocità

Nella situazione di **LED spento**, la pressione non prolungata del tasto implica l'accensione della cappa al la 1° velocità e l'accensione del relativo LED. La funzione si attiverà al rilascio del tasto.

Nella situazione di **LED spento ed un'altra velocità attiva**, la pressione del tasto implica la selezione della 1° velocità, l'accensione del relativo LED e lo spegnimento del LED associato alla velocità precedentemente selezionata.

A **LED acceso la pressione** del tasto implica lo spegnimento del LED e del MOTORE.

A **LED spento la pressione prolungata** (almeno 3sec) del tasto implica l'attivazione della funzione ricircolo. Durante la funzione ricircolo (della durata 24 ore), il **LED lampeggia**. Dall'attivazione di tale funzione, la cappa resta accesa per 1 ora alla 1° velocità, poi si ferma per 3 ore e si riattiva per un'altra ora. Tali cicli vengono ripetuti fino al timeout.

Con questa funzione attivata non si possono selezionare le altre velocità. Per Togliere questa funzione, tenere premuto per almeno 3 secondi il tasto 2.

### 3: 2° Velocità

Nella situazione di **LED spento ed un'altra velocità attiva**, la pressione del tasto (prolungata o meno) implica la selezione della 2° velocità, l'accensione del relativo LED e lo spegnimento del LED associato alla velocità precedentemente selezionata.

Nella situazione di **LED spento e nessuna velocità attiva**, la pressione del tasto non ha effetto.

A **LED acceso la pressione del tasto3** non ha effetti.

*Per spegnere la cappa occorre selezionare prima la 1° velocità, poi premere nuovamente tale tasto.*

### 4: 3° Velocità

Nella situazione di **LED spento ed un'altra velocità attiva**, la pressione del tasto (prolungata o meno) implica la selezione della 3° velocità, l'accensione del relativo LED e lo spegnimento del LED associato alla velocità precedentemente selezionata.

Nella situazione di **LED spento e nessuna velocità attiva**, la pressione del tasto non ha effetto.

A **LED acceso la pressione del tasto4** non ha effetti.

*Per spegnere la cappa occorre selezionare prima la 1° velocità, poi premere nuovamente tale tasto.*

### 5: 4° Velocità

Nella situazione di **LED spento ed un'altra velocità attiva**, la pressione (prolungata o meno) del tasto implica la selezione della 4° velocità, l'accensione del relativo LED e lo spegnimento del LED associato alla velocità precedentemente selezionata.

Nella situazione di **LED spento e nessuna velocità attiva**, la pressione del tasto non ha effetto.

A **LED acceso la pressione del tasto5** non ha effetti.

**La quarta velocità deve restare accesa per massimo 7 minuti, dopo di che si deve ritor-**

**nare alla terza.**

*Per spegnere la cappa occorre selezionare prima la 1° velocità, poi premere nuovamente tale tasto.*

**6: Luce - Remote Binding**

**Luce:** La pressione breve del tasto T6 accende e spegne la luce. Il tasto T6 si illumina se la luce è accesa.

**Remote Binding (opzionale):** Con motore e luce spenta, la pressione lunga del tasto T6 attiva la modalità di associazione del telecomando. Il Tasto T6 lampeggia per un massimo di 10 secondi. Durante il lampeggio deve essere premuto almeno un tasto del radiocomando. La funzione si disattiva allo scadere dei 10 secondi o prima se viene rilevato un telecomando compatibile.

**Gestione della pressione dei tasti:**

**Pressione prolungata** = dito presente sul tasto per almeno 3 secondi, la funzione si attiva durante la pressione.

**Pressione non prolungata** = dito presente sul tasto per meno di 3 secondi, la funzione di attiva al rilascio.

**Radiocomando (opzionale):** Posizionare l'apparecchio lontano da sorgenti di onde elettromagnetiche che potrebbero interferire con l'elettronica della cappa.

Distanza massima di funzionamento 4 metri. Tale distanza può variare in difetto in funzione delle interferenze elettromagnetiche di altri apparecchi.

Funz. Radiocom.	DESCRIZIONE
<b>Tasto Luce</b>	La pressione del tasto Luce accende/spegne la luce
<b>Tasto ' - '</b>	La pressione del tasto '-' decrementa la velocità del motore. Se si è in 1° velocità, la pressione del tasto '-' spegne il motore
<b>Tasto ' + '</b>	Se il motore è spento, la pressione del tasto '+' attiva il motore alla 1° velocità. Se il motore è in funzione, la pressione del tasto '+' incrementa la velocità fino alla massima.
<b>Tasto Timer</b>	Se il motore è attivo, la pressione del tasto timer attiva/disattiva la funzione timer
<b>Cambio Codice (solo in caso di malfunzionamento)</b>	Premere il tasto "Luce" insieme al tasto "Timer" del radiocomando fino a che il led blu non inizia a lampeggiare lentamente. Se entro 5 secondi si preme il tasto "-" del radiocomando viene generato e memorizzato il nuovo codice. La memorizzazione viene confermata da 3 lampeggi brevi del led. Per ritornare al codice di default bisogna premere il tasto "-" insieme al tasto "+" del radiocomando per più di 5 secondi. La memorizzazione del codice di default viene segnalata con 3 brevi lampeggi del led. Ogni volta che viene generato un nuovo codice o impostato il codice di default nel telecomando, bisogna eseguire anche la procedura Remote Binding (Tasto Luce della pulsantiera) descritta precedentemente.

**H****FILTRI ISTRUZIONI PER L'ESTRAZIONE E LA SOSTITUZIONE****1. FILTRI METALLICI**

Per l'estrazione del filtro metallico antigrasso è sufficiente agire sulla apposita maniglia del filtro. Nelle cappe con aspirazione perimetrale (horizon nrs, lumina nrs, vela nrs) rimuovere il pannello in acciaio come indicato nella fig. H3 e poi procedere con l'estrazione dei filtri metallici.

## 2. FILTRI AL CARBONE ATTIVO

Per il montaggio o la sostituzione dei filtri al carbone attivo vedi le istruzioni contenute nel kit opzionale filtri carbone dedicati per ciascun modello.

**Cappa plane nrs:** codice filtro kacl.921

**Cappa horizon nrs 1 motore, lumina nrs:** codice filtro 101078900 (2 per cappa)

**Cappa horizon nrs 2 motori:** codice filtro 101078900 (4 per cappa)

**Cappa vela nrs:** codice filtro 101078900 (1 per cappa)

Per ordinare i nuovi filtri carbone rivolgersi al distributore/rivenditore.

**SOLO PER ITALIA:** Scaricare l'apposito modulo ordine filtro sul sito: [www.falmec.com](http://www.falmec.com) (accedere sul menù a tendina assistenza).

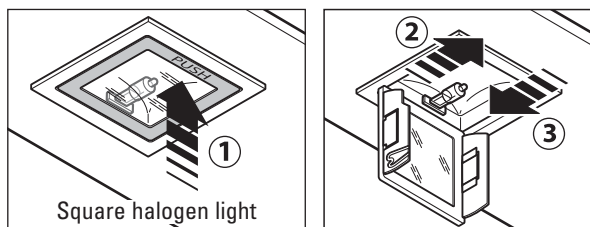
# I

## ILLUMINAZIONE MONTAGGIO E SOSTITUZIONE

### 1. FARETTO

Per sostituire la lampada del "Square halogen light":

- Accertarsi che l'apparecchio sia scollegato dalla rete elettrica.
- Aprire completamente il pannello fino ad un angolo di 90° (vedi figura) premendo su PUSH
- Sostituire la lampada con una analoga (alogeno max 20 W, 12 Volt attacco G4).
- Richiudere il pannello. Se il pannello non si richiude correttamente ripetere l'operazione al punto b.



### 2. LAMPADA FLUORESCENTE

Sostituzione del tubo fluorescente:

- Scollegare l'apparecchio dalla rete di alimentazione;
- Rimuovere l'eventuale pannello in acciaio svitando le viti di fissaggio;
- Togliere il tubo fluorescente ruotandolo di 90° e sostituirlo con uno di analoghe caratteristiche (8W-13W-21W-28W a seconda del modello);
- Ricollegare l'apparecchio alla rete di alimentazione.

### 3. FARETTO LED

In questo caso la cappa è dotata di illuminazione di faretti led ad alta efficienza, basso consumo e durata molto elevata in condizioni di normale utilizzo.

# L

## MANUTENZIONE E PULIZIA

Una costante manutenzione garantisce un buon funzionamento ed un buon rendimento nel tempo. Particolari attenzioni vanno rivolte ai filtri metallici antigrasso ed ai filtri al carbone attivo, infatti la pulizia frequente dei filtri e dei loro supporti garantisce che sulla cappa non si accumulino grassi che sono pericolosi per la facilità di incendio.

### 1. FILTRI ANTIGRASSO METALLICI

Hanno la funzione di trattenere le particelle grasse in sospensione, pertanto si consiglia di

lavarli ogni mese in acqua calda e detersivo evitando di piegarli. Attendere che siano ben asciutti prima di rimontarli.

Per lo smontaggio e montaggio vedi istruzioni al punto H1. Si raccomanda costante frequenza nell'operazione.

## 2. FILTRI AL CARBONE ATTIVO

Hanno la funzione di trattenere gli odori presenti nel flusso d'aria che li attraversa. L'aria depurata per successivi passaggi attraverso i filtri viene re-introdotta nell'ambiente cucina. I filtri al carbone attivo della cappa possono essere riattivati lavandoli in lavastoviglie con un normale detergente ad una temperatura di max. 65 °C e possibilmente da soli. Dopo il lavaggio riattivare il filtro in un forno ad una temperatura di 100°C per 30 minuti. La massima durata del filtro con una accettabile efficienza è di 2/3 anni con massimo 10 lavaggi per anno.

## 3. PULIZIA ESTERNA

Si raccomanda di pulire le superfici esterne delle cappe almeno ogni 15 giorni per evitare che le sostanze oleose o grasse possano intaccare le superfici in acciaio.

La pulizia della cappa va eseguita usando un panno umido con detersivo liquido neutro o con alcool denaturato.

Nel caso di materiale con trattamento antimpronta (Fasteel) eseguire la pulizia solo con acqua e sapone neutro utilizzando un panno morbido avendo cura di risciacquare e asciugare accuratamente. Non si devono utilizzare prodotti contenenti sostanze abrasive, panni con superfici ruvide o panni comunemente in commercio per la pulizia dell'acciaio. L'utilizzo di sostanze abrasive e panni ruvidi danneggerà irreparabilmente il trattamento superficiale dell'acciaio.

Conseguenza diretta del non rispetto di tali avvertenze sarà il deterioramento irreversibile della superficie dell'acciaio.

Tali avvertenze dovranno essere conservate insieme al libretto istruzioni della cappa. Il produttore declina ogni responsabilità qualora non vengano rispettate tali istruzioni.

## 4. PULIZIA INTERNA

È vietata la pulizia di parti elettriche o parti relative al motore all'interno della cappa, con liquidi o solventi.



**Non usare prodotti contenenti abrasivi. Effettuare tutte queste operazioni scollegando preventivamente l'apparecchio dalla rete elettrica.**



## GARANZIA

La sua nuova apparecchiatura è coperta da garanzia. Le condizioni di garanzia sono riportate per esteso sull'ultima pagina di copertina di questo libretto.



**La casa costruttrice non risponde delle possibili inesattezze, imputabili ad errori di stampa o di trascrizione, contenute nel presente libretto. Si riserva di apportare ai propri prodotti quelle modifiche che ritenesse necessarie o utili, anche nell'interesse dell'utenza, senza pregiudicare le caratteristiche essenziali di funzionalità e di sicurezza.**



## ISTRUZIONI MONTAGGIO CAPPE

**AVVERTENZA:** L'installazione di viti o dispositivi di fissaggio non in conformità con le presenti istruzioni può comportare pericolo di folgorazione.



### CAPPE PARETE HORIZON NRS, LUMINA NRS, PLANE NRS, VELA NRS Fase 1

(Fig. A)

1) Appoggiare alla parete la barra di sostegno (S) ad un'altezza H dal piano cottura determi-

nata dalla somma delle quote:  $X + Y + 512$  mm.

- 2) Controllare con una bolla di livello l'allineamento orizzontale;
- 3) segnare alle estremità della barra di sostegno 2 punti di foratura.
- 4) Forare, inserire n° 2 tasselli ad espansione  $\varnothing$  8mm e fissare la barra di sostegno (S) con le relative viti (V1).

(Fig. B)

- 1) Agganciare la cappa alla barra di sostegno (S).
- 2) Regolare l'allineamento della cappa tramite le viti delle attaccaglie.  
La vite superiore (B) regola la distanza dalla parete, quella inferiore (C) lo scorrimento verticale.
- 3) Per evitare lo sganciamento della cappa dovuto ad una pressione sottostante, fissarla alla parete con un tassello ad espansione e relativa vite (V2) utilizzando gli appositi fori presenti sul retro della cappa.

## Fase 2

(Fig. C)

- Nel caso di versione aspirante collegare il raccordo di uscita del ventilatore allo scarico esterno (F) seguendo le indicazioni della fig.C.
- 1) Misurare la quota X come indicato in fig.C part.1.
  - 2) Tagliare il tubo NRS (A) secondo le indicazioni della fig.C part.2.
  - 3) Tagliare la curva NRS (B) secondo le indicazioni della fig.C part.3 in modo che il tubo di evacuazione (A) sia installato in posizione perfettamente verticale.

(Fig. D)

- 1-2-3-4) Fissare la flangia (C) in corrispondenza del foro di scarico (F) tramite le 3 viti V3.

(Fig. E)

- 1) Inserire accuratamente il tubo (A) nel raccordo motore (D);
  - 2) fissare il tubo (A) al corpo cappa con le 3 viti (V4).
  - 3) Inserire la curva (B) sul tubo (A) e sulla flangia (C).
  - 4) Bloccare la curva (B) al tubo (A) mediante una fascetta e piegare le alette della flangia (C) come indicato in figura.
- Eseguire il collegamento elettrico solo dopo aver disinserito l'alimentazione elettrica della cappa.

## Fase 3

(Fig. F)

- 1) Inserire la prolunga (H) nel camino (G).
  - 2) Fissare l'assieme (G+H) al corpo cappa mediante le viti (V5).
  - 3) Fare scorrere la prolunga (H) fino a raggiungere l'altezza desiderata.
  - 4) Appoggiare alla parete la staffa (L), controllare con una bolla di livello l'allineamento orizzontale e segnare alle estremità n°2 punti di foratura.
  - 5) Forare, inserire n° 2 tasselli ad espansione  $\varnothing$  4mm e fissare la staffa (L) con le relative viti (V6).
  - 6) Avvitare con 2 viti (V7) la prolunga (H) alla staffa (L).
- Alimentare elettricamente la cappa rispettando le norme vigenti (vedi sezione D del libretto).

## N2

### CAPPE ISOLA HORIZON NRS, LUMINA NRS, PLANE NRS, VELA NRS

#### Fase 1

(Fig. A1)

- Individuare l'altezza H dal piano cottura determinata dalla somma delle quote:  $X + Y + H1$

(Fig. B1)

- Seguendo le indicazioni della sez. H1, rimuovere il pannello aspirazione perimetrale (AP) (se presente) e i filtri metallici. Soltanto nel caso della cappa Lumina NRS Isola, rimuovere anche il pannello (PN) anteriore.
- Scollegare il connettore maschio (CO) dal corrispondente connettore femmina fissato sul corpo cappa.

(Fig. C1)

- Allentare le 4 viti che trattengono la camera motore NRS (CM);
- traslare lateralmente la camera motore NRS (CM) in modo che le 4 viti siano posizionate in corrispondenza del foro anziché dell'asola;
- sollevare la camera motore (CM) verso l'alto per rimuoverla dal corpo cappa.

(Fig. D1)

- Fissare l'elemento (TI) alla camera motore NRS (CM) mediante 7 viti (V1).

(Fig. E1)

- Fissare il traliccio superiore (TS) al soffitto utilizzando 4 tasselli da Ø 8 e relative viti (V2).

(Fig. F1 e G1)

- Misurare la quota "Z" come indicato in figura F1.
- Tagliare il tubo NRS (A) e la curva NRS (B) secondo le indicazioni della figura F1 parte 2, in modo che il tubo di evacuazione (A) sia installato in posizione perfettamente verticale. Fissare la curva NRS (B) sul tubo NRS (A) mediante una fascetta e collegare il tutto in modo provvisorio sul tubo di evacuazione (F) predisposto sul controsoffitto o sul solaio.
- Far scorrere l'assieme (CM+TI) sul traliccio (TS) fino ad ottenere l'altezza desiderata (H1) (vedere anche fig. A1)
- Bloccare i componenti (CM+TI e TS) con 8 viti autofilettanti (V3).

## Fase 2

(Fig. H1)

- Inserire accuratamente il tubo NRS (A) nel raccordo motore (D) della camera motore (CM) e bloccarlo con 3 viti (V7).

(Fig. I1 e L1)

- Fissare gli elementi supporto prolunga (SP) al traliccio (TS) nel caso di controsoffitto o alla camera motore (CM) nel caso non venga utilizzato il traliccio (TS).
- Infilare il camino (G) sulla prolunga (H) e bloccarli tra loro con nastro adesivo di carta.
- Inserire l'assieme camino-prolunga (G+H) nel corpo motore (CM).
- Fissare l'assieme camino-prolunga (G+H) agli elementi supporto prolunga (SP) o sul traliccio superiore TS tramite le 4 viti metriche M4 (V5) senza avvitare completamente.

(Fig. M1)

- Alzare il corpo cappa in modo che i suoi fori inferiori siano centrati sulle 4 viti metriche M5 della camera motore (CM). Traslare lateralmente la camera motore (CM) in modo che le viti metriche si posizionino nelle asole, poi serrarle definitivamente.

## Fase 3

(Fig. N1)

- Togliere lo scotch di carta, svitare le 4 viti metriche M4 (V5) avvitate precedentemente agli elementi supporto prolunga (SP) e far scorrere verso il basso l'assieme camino-prolunga (G+H).
- Effettuare i seguenti collegamenti:  
SCARICO -> tubo + curva NRS (A+B) al tubo di scarico (F). Nel caso di versione filtrante (vedi sez. F) lo scarico dell'aria deve essere indirizzato verso le asole della prolunga.  
ELETTRICO (solo dopo aver disinserito l'alimentazione elettrica).
- Fissare nuovamente la prolunga (H) agli elementi supporto prolunga (SP) tramite le 4 viti metriche M4 (V5).
- Fare scorrere verso il basso il camino (G) e fissarlo al corpo cappa tramite le viti autofilettanti (V6).
- Ricollegare il connettore maschio (CO) al corrispondente connettore femmina fissato nel corpo cappa.
- Seguendo le indicazioni della sezione H1, rimontare i filtri metallici e l'eventuale pannello aspirazione perimetrale (AP). Nel caso della cappa Lumina NRS isola rimontare anche il pannello (PN) anteriore.
- Alimentare elettricamente la cappa rispettando le norme vigenti (vedi sezione D del libretto).

**A****WARNINGS**

**This instruction booklet must be kept together with the appliance for future reference. If the appliance is sold or consigned to other parties, check that the booklet is supplied with it, to ensure that the new user has the correct information on the operation of the range hood and is aware of the warnings. These warnings have been provided for the your safety and the safety of others. As a result, please read them carefully before installing and operating the appliance.**

This appliance is not intended for use by persons (including children) with reduced physical, sensory or mental capabilities, or lack of experience and knowledge, unless they have been given supervision or instruction concerning use of the appliance by a person responsible for their safety.

Children should be supervised to ensure that they do not play with the appliance.

The appliance must be installed by qualified personnel, in accordance with the standards in force. If the supply cord is damaged, it must be re-placed by the manufacturer, its service agent or similarly qualified persons in order to avoid a hazard. Any modifications that may be required to the electrical system for the installation of the range hood must only be made by qualified electricians.

It is dangerous to modify or attempt to modify the characteristics of this system. In the event of malfunctions or if repairs are required to the appliance, do not attempt to solve the problems directly.

Repairs performed by unqualified persons may cause damage. For all repair and other work on the appliance, contact an authorised service/spare parts centre.

Always check that all the electrical parts (lights, exhaust device), are off when the appliance is not being used. Read the entire instruction booklet before performing any operations on the range hood.

**The range hood must only be used for the exhaust of cooking fumes in home kitchens. The manufacturer disclaims all liability for any other use of the appliance.**

**The maximum weight of any object placed above the hood, or hung to it (if possible) must not exceed 1,5 kilos. After installing the stainless steel hood, clean it in order to remove any residue of the protective glue, and stains of grease or oil. The manufacturer recommends its cleaning cloth available for purchase. The manufacturer accepts no liability in case of damage caused by the use of different detergent types.**

**CAUTION:**

**This product must be disposed of at end of life according to the rules in force.**

**SAFETY WARNINGS**

The electrical system features an earth connection in compliance with international safety standards; furthermore, it is compliant with the European standard for electromagnetic compatibility.

Do not connect the appliance to flues (from boilers, fireplaces, etc.). Make sure the mains voltage corresponds to the values on the rating plate located inside the range hood.

Never cook on "open" flames under the range hood.

Check deep-fryers during use: superheated oil may be flammable.

- Ensure there is adequate ventilation of the room when the rangehood is used at the same

- time as appliances burning gas or other fuels.
- Do not flambe under the rangehood
- The exhaust air must not be discharged into a flue which is used for exhausting fumes from appliances burning gas or other fuels.
- Ensure that all regulations concerning the discharge of exhaust air have been fulfilled before you use the appliance.



**Before performing any cleaning or maintenance operations, disconnect the appliance by unplugging it or using the main switch. The manufacturer disclaims all liability for any damage that may be directly or indirectly caused to people, things and animals due to the failure to follow all the instructions provided in this booklet and above all the warnings relating to the installation, operation and maintenance of the appliance.**

- there is a fire risk if cleaning is not carried out in accordance with the instructions.

**CAUTION:** Accessible parts may become hot when used with cooking appliances.

- Max. length screw for fixing the chimney is 10 mm (provided by the manufacturer).

**WARNING:** Failure to install the screws or fixing device in accordance with these instructions may result in electrical hazards.

**Warning only for Australia: hood width less than 90 cm: use max. 4 hobs**

## **B** TECHNICAL SPECIFICATIONS

The technical data pertaining to the electric appliance The technical specifications of the appliance are shown on the rating plates located inside the range hood.

## **C** INSTALLATION

*(Section reserved for qualified installers of the range hood)*

The distance between the hob and the lowest part of the rangehood is normally at least 65 cm. This distance is measured in the lowest part of the rangehood not operating at safety voltage. Based on this detail provided by European Standards, the distance may be reduced in some models as specified in the general catalogue. If the instructions for installation for the gas hob specify a greater distance, this has to be taken into account.

In the outside exhaust version, the diameter of the fume discharge duct must be no smaller than the range hood connection.

In the horizontal sections, the duct must slope slightly (around 10%) upwards, so as to better convey the air outside of the room.

Avoid using angled pipes, make sure that the pipes are at least of the minimum length.

Comply with the current regulations on air discharge into the atmosphere.

If a boiler, stove, fireplace, etc. that uses gas or other fuels is being used at the same time, make sure the room where the fumes are extracted is well ventilated, in compliance with the current regulations.

Mounting instruction: see section "O" of the booklet.

## **D** ELECTRICAL CONNECTIONS

*(Section reserved for qualified installers)*

**WARNING!**

**Before doing any work inside the range hood, disconnect the appliance from the mains**

**power supply.**

**Check that the wires inside the range hood are not disconnected or cut; if this is the case, contact your nearest service centre. The electrical connections must be performed by qualified personnel.**

The connections must be performed in compliance with the legal standards in force. Check that the relief valve and the electrical system are able to support the load of the appliance (see the technical specifications in point B).

Some types of appliance are supplied with a cable without plug; in this case, "standardised" plugs must be used, keeping in mind that:

- the yellow-green wire must be used for the earth,
- the blue wire must be used for the neutral,
- the brown wire must be used for the phase; the cable must not come into contact with hot parts (over 70°C).
- fit a plug that is suitable for the load to the power cable, and connect it to a suitable power outlet.

For appliances that come supplied with cable and plug please ensure they are plugged into a circuit suitable for this appliance.

Please refer to a qualified person. (See technical specifications in point B).

**The manufacturer declines all liability if the safety standards are not observed.**

**E**

## **RANGE HOOD WITH OUTSIDE DISCHARGE (exhaust)**

In this version, the fumes and steam from the kitchen are conveyed outside through an exhaust duct.

The exhaust conveyor that protrudes from the upper part of the range hood must be connected to a duct that carries the fumes and steam outside. In this version, the charcoal filters, if fitted, should be removed; to do this, see the instructions in point F. There must be adequate ventilation of the room when the range hood is used at the same time as appliances burning gas or other fuels, according to the standard.

---

Deviation for Germany:

When the range hood and appliances supplied with energy other than electricity are simultaneously in operation, the negative pressure in the room must not exceed 4 Pa (4x10 E-5 bar).

---

**F**

## **RECIRCULATING RANGE HOOD (with filter)**

In this model, the area passes through the charcoal filters to be purified and is then recycled into the kitchen environment. See sect. H for assembly.

**G**

## **OPERATION**

### **1. ELECTRONIC CONTROL PANEL (PLANE NRS)**

**Light pushbutton** 

- ON: light on (the pushbutton is lit);
- OFF: light off;

**Pushbutton -**

Press to reduce motor speed

Speed 1, 2 and 3 are indicated by the number of LEDs that light up (excluding the light and the timer LEDs).

**Pushbutton +**

Press to increase motor speed

Speed 1, 2 and 3 are indicated by the number of LEDs that light up (excluding the light and the timer LEDs).

(In the 4-speed version the pushbutton + blinks. The fourth speed remains on for a set duration of time. After 7 minutes the motor returns to the third speed).

**Mode pushbutton**

Function: it turns hood motor on and off.

The function **"desired speed"** enables to start the motor at the speed that was selected before the hood was last turned off.

Optional: *version with remote control (some versions only).*

**WARNING:**

Install the hood away from sources of electromagnetic waves, as these could affect the correct operation of the electronic system.

Maximum operating distance: 5 metres. The maximum operating distance could be less than 5 metres in case of electromagnetic interference by other equipment.

Light pushbutton on remote control: light on/off.

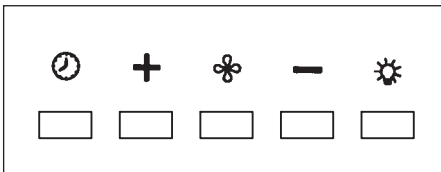
– and + pushbutton: increase/decrease speed (to start the motor press either the + or the – pushbutton).

Timer pushbutton: see instructions below.

**Timer and 'filter clogged' alarm pushbutton** 

- This function allows the automatic turning off of the hood after running for 15 minutes at the speed previously set (the pushbutton shows a flickering light).

- After about 30 hours of running the pushbutton indicates the need for washing the metal filters (the pushbutton shows a solid red light). To disable the alarm press the pushbutton for a few seconds until the red light turns off. Then turn the hood off and on again to check that the alarm has disappeared.



**2. ELECTRONIC CONTROL PANEL (HORIZON NRS, LUMINA NRS, VELA NRS)**

**1: Timer/Alarm filters**

**The steady RED light** indicates that the fat filter alarm is activated (after 30 hours), to deactivate this alarm and zero the meters, maintain the Key pressed for 3 seconds.

**Flashing RED light** indicates that the timer function is activated. This function can only be activated if the motor is activated and running at any velocity when the Key is pressed (either prolonged or not). This function will cause the automatic switch-off of the hood after 7 minutes.

With the Timer function activated, the hood can be switched-off by the operator in any case and the function will be deactivated.

The Timer function remains associated to a velocity. A change in the velocity, with the Timer function activated, will deactivate it.

## 2: 1st Velocity

When the **LED is switched-off**, non-prolonged pressing of the key will switch-on the hood at the 1<sup>st</sup> velocity and illuminate the respective LED. The function will switch-on when the Key is released.

When the **LED is switched-off and another velocity is activated**, pressing the Key will imply selection of the 1<sup>st</sup> velocity, switching-on of the respective LED and switching-off of the LED associated with the velocity that was previously selected.

When the **LED is on, pressing** the Key will imply the switching-off the LED and MOTOR.

When the **LED is switched-off, prolonged pressing** (at least 3 seconds) of the Key will cause activation of the recirculation function. During the recirculation function (with a duration of 24 hours), the **LED will flash**. From the activation of this function, the hood will remain switched-on for one hour at the 1<sup>st</sup> velocity, after which it will switch-off for 3 hours and then reactivate for another hour. These cycles are repeated until the timeout.

With this function activated, the other functions cannot be selected. To remove this function, keep Key 2 pressed for at least 3 seconds.

## 3: 2nd Velocity

When the **LED is switched-off and another velocity activated**, pressing the Key (either prolonged or not) will imply the selection of the 2<sup>nd</sup> velocity, switching-on of the respective LED and switching-off of the LED associated with the velocity that was previously selected.

When the **LED is switched-off and no velocity activated**, pressing the Key will have no effect.

When the **LED is switched-on, pressing the Key 3** will have no effect.

*To switch the hood off, it will be necessary to firstly select the 1<sup>st</sup> velocity and then repress the same Key.*

## 4: 3rd Velocity

When the **LED is switched-off and another velocity activated**, pressing the Key (either prolonged or not) implies the selection of the 3<sup>rd</sup> velocity, the switching-on of the respective LED and switching-off of the LED associated to the velocity that was previously selected.

When the **LED is switched-off and no velocity activated**, pressing the Key will have no effect.

When the **LED is switched-on, pressing the Key 4** will have no effect.

*To switch the hood off, it will be necessary to firstly select the 1<sup>st</sup> velocity and then repress the same Key.*

## 5: 4th Velocity

When the **LED is switched-off and another velocity activated**, pressing the Key (either prolonged or not) implies the selection of the 4<sup>th</sup> velocity, switching-on of the respective LED and switching-off of the LED associated to the velocity that was previously selected.

When the **LED is switched-off and no velocity activated**, pressing the Key will have no effect.

When the **LED is switched-on, pressing the key 5** will have no effect.

**The forth velocity must remain on for a maximum of 7 minutes, after which, one must return to the third.**

*To switch the hood off, it will be necessary to firstly select the 1<sup>st</sup> velocity and then repress the same key.*

## 6: Light - Remote Binding

**Light:** Briefly pressing key T6 will turn the light on and off. The T6 key will light up if the light is on.

**Remote Binding (optional):** With motor and light turned off, applying prolonged pressure on the T6 key will activate remote binding mode. The T6 Key will flash for a maximum of 10

seconds. During flashing, at least one radio control key must be pressed. The function will deactivate upon completion of the 10 seconds, or earlier if a compatible remote control is detected.

**Key pressure management:**

**Prolonged pressure** = finger pressed on key for at least 3 seconds, the function activates during pressure.

**Non-prolonged pressure** = finger pressed on key for less than 3 seconds, the function activates upon its release.

**Radio control (optional):** Place the device far from sources of electromagnetic waves which could interfere with the range hood's electronic functions  
 Maximum operating distance 4 metres. This distance may vary in defect based on electromagnetic interference of other devices.

Function of the remote control	DESCRIPTION
<b>Light Key</b>	Pressing the Light key will switch the light on/off
<b>' - ' Key</b>	Pressing the '- ' Key will decrease motor speed. If 1° (1st) speed is in gear, pressing the '- ' key will turn off the motor
<b>' + ' Key</b>	If the motor is turned off, pressing the '+ ' key will activate the motor at 1° (1st) speed. If the motor is operating, pressing the '+ ' key will increase motor speed up to the maximum.
<b>Timer Key</b>	If the motor is active, pressing the timer key will activate/deactivate the timer function
<b>Code Change (only in case of malfunction)</b>	Press the "Luce" (Light) key together with the "Timer" key of the remote control until the blue LED begins to slowly flash. If the "- " key of the remote control is pressed within 5 seconds, the new code will be generated and memorised. Memorisation is confirmed by 3 brief flashes of the LED. To return to the default code, apply pressure on the "- " key together with the "+ " key for over 5 seconds. Memorisation of the default code will be signalled with 3 brief flashes of the LED. Each time that a new code is generated or that the default code is set in the remote control, it is necessary to also carry out the previously described Remote Binding (Light Key of the pushbutton) procedure.

## **H FILTERS REMOVING AND REPLACING'S INSTRUCTIONS**

### 1. METAL FILTERS

To remove the anti-grease metal filters, just act on the specific handle. In the perimeter suction hoods (horizon nrs, lumina nrs, vela nrs) remove the steel panel as indicated in fig. H3 and then remove the metal filters.

### 2. CHARCOAL FILTERS

To assemble or replace the charcoal filters, see the instructions in the specific optional charcoal filter kit for each model.

**Plane nrs hood:** filter code kacl.921

**Horizon nrs 1 motor, lumina nrs hood:** filter code 101078900 (2 per hood)

**Horizon nrs 2 motor hood:** filter code 101078900 (4 per hood)

**Vela nrs hood:** filter code 101078900 (1 per hood)

To order new charcoal filters, contact your distributor/dealer.

**ONLY FOR ITALY:** Download the filter order module from the website:  
[www.falmec.com](http://www.falmec.com) (access the drop-down assistance menu).

# I

## LIGHTING ASSEMBLY AND REPLACEMENT

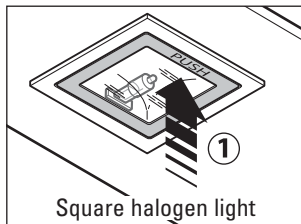


**WARNING!** Light bulbs with different shapes and power ratings from the original may seriously damage the light compartment.

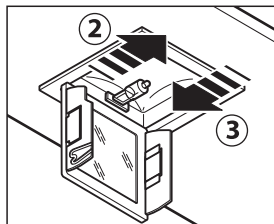
### 1. SPOTLIGHT

How to replace a square halogen light:

- Check that the equipment is disconnected from the power supply.
- Open the panel completely till 90° (see figure)** pressing the PUSH button
- Replace the lamp with a similar one (halogen, max 20 W, 12 Volt, G4 connection).
- Close the panel. If the panel does not close correctly repeat the operation at point b.



Square halogen light



### 2. FLUORESCENT TUBE

Replacing the fluorescent tube:

- Disconnect the device from the mains;
- Unscrew the fixing screws and remove the bottom panel;
- Remove the fluorescent tube, by rotating through 90°, and replace it with one of similar features (8W-13W-21W-28W according with the model);
- Reconnect the device to the mains.

### 3. LED SPOTLIGHT

In this case the hood is equipped with high efficiency, low power LED spotlights with extremely high durability under normal use conditions.

# L

## MAINTENANCE AND CLEANING

Constant maintenance ensures the correct operation and efficiency of the appliance over time. Special attention should be paid to the metal grease-trapping filters and the charcoal filters. Frequent cleaning of the filters and their supports will ensure that fats and grease do not accumulate on the range hood, with the consequent risk of fire.

### 1. METAL GREASE-TRAPPING FILTERS

These trap the fat and grease particles suspended in the air, and therefore should be washed every month in hot water and detergent, without bending them. Wait until they are completely dry before repositioning them. To remove and replace these filters, see the instructions in point H1. This operation should be performed at regular intervals.

### 2. ACTIVATED CARBON FILTERS

They have the function of retaining odours in the air flow passing through them. The air, purified by passing through the filters is re-introduced into the kitchen.

The hood's active carbon filters can be reactivated by washing them in the dishwasher with normal detergent at a maximum temperature of 65°C and preferably alone. After washing, reactivate the filter in an oven at a temperature of 100° C for 30 minutes.

The maximum duration of the filter with an acceptable efficiency is 2/3 years with a maximum of 10 washings per year.

### 3. CLEANING THE OUTSIDE OF THE APPLIANCE

It is advised to clean the external hood surfaces at least every 15 days in order to avoid that oily or greasy substances affect the steel surfaces.

The outside of the range hood should be cleaned using a damp cloth and neutral liquid detergent or denatured alcohol.

In case of fingerprint-less finish (fasteel) clean only with water and neutral soap using clean with a soft cloth, rinse and wipe dry thoroughly. Do not use products that contain abrasive substances, rough cloths or cloths specifically designed for cleaning steel. Using abrasive substances or rough cloths will inevitably damage the finish of steel. The steel surface will be irrevocably damaged if the instructions above are not complied with. Keep these instructions together with the instructions for use of your hood.

The manufacturer accepts no liability for any damage caused by non-compliance with the instructions above.

### 4. CLEANING THE INSIDE OF THE APPLIANCE

The electrical parts or parts of the motor assembly inside the range hood must not be cleaned using liquids or solvents.



**Do not use abrasive products.**

**All the above operations must be performed after having disconnected the appliance from the mains power supply.**



## WARRANTY

The new equipment is covered by warranty. The warranty conditions are provided by the distributor.



**The manufacturer is not liable for any inaccuracies in this booklet resulting from printing or transcription errors. The manufacturer reserves the right to modify its products as it considers necessary or in the interests of the user, without compromising their essential safety and operating characteristics.**



## MOUNTING INSTRUCTIONS

**WARNING:** Failure to install the screws or fixing device in accordance with these instructions may result in electrical hazards.



### INSTRUCTIONS FOR WALL-MOUNTING OF HORIZON NRS, LUMINA NRS, PLANE NRS, VELA NRS HOODS

#### Phase 1

(Fig. A)

- 1) Place the support bar (S) on the wall at a height H from cooker resulting from the sum of the quotas:  $X + Y + 512$  mm.
- 2) With a spirit level, verify the horizontal alignment;
- 3) mark 2 drilling points at the ends of support bar.
- 4) Drill, insert 2  $\varnothing$  8mm expansion plugs and fasten the support bar (S) with the relative screws (V1).

(Fig. B)

- 1) Hook the hood on the support bar (S).
- 2) Adjust the alignment of the hood, using the fixing screws. The upper screw (B) adjusts the distance from the wall, the lower one (C) the vertical scrolling.
- 3) To prevent the hood from falling due to a pressure below, fasten it to the wall with an expansion plug and relative screw (V2) using the appropriate holes on the back of the hood.

## Phase 2

(Fig. C)

- In case of exhaust version, connect the output fitting of the fan to the external exhaust (F) following the indications in fig. C.
- 1) Measure the quota X as indicated in fig.C detail1.
- 2) Cut the NRS pipe (A) according to the indication in fig.C detail 2.
- 3) Cut the NRS elbow (B) according to the indications in fig.C detail 3 so that the exhaust pipe (A) is installed perfectly vertical.

(Fig. D)

- 1-2-3-4) Fasten the flange (C) at the exhaust hole (F) with the 3 screws V3.

(Fig. E)

- 1) Carefully insert the pipe (A) in the motor fitting (D);
- 2) Fasten the pipe (A) to the hood body with the 3 screws (V4).
- 3) Insert the elbow (B) onto the pipe (A) and flange (C).
- 4) Secure the elbow (B) to the pipe (A) with a clamp and bend the flaps of the flange (C) as indicated in the figure.
- Carry out the electric connection only after having disconnected the electric power supply of the hood.

## Phase 3

(Fig. F)

- 1) Insert the extension (H) in the chimney (G).
- 2) Fasten it all (G+H) to the hood body using the screws (V5).
- 3) Slide the extension (H) until it reaches the desired height.
- 4) Place the bracket (L) on the wall, verify the horizontal alignment with a spirit level and mark 2 drilling points at the ends.
- 5) Drill, insert 2  $\varnothing$  4mm expansion plugs and fasten the bracket (L) with the relative screws (V6).
- 6) Screw the extension (H) to the bracket (L) using the two screws (V7).
- Power the hood complying with the regulations in force (see sec. D of the booklet).

**N2**

## INSTRUCTIONS FOR ISLAND-MOUNTING OF HORIZON NRS, LUMINA NRS, PLANE NRS, VELA NRS HOODS

### Phase 1

(Fig. A1)

- Identify the height H of the cooker resulting from the sum of the quotas:  $X + Y + H1$

(Fig. B1)

- Following the indications in sec. H1, remove the perimeter suction panel (AP) (if present) and the metal filters. Only for the Lumina NRS Island hood, remove the front panel (PN).
- Disconnect the male connector (CO) from the matching female connector fastened to the hood body.

(Fig. C1)

- Loosen the 4 screws securing the NRS motor chamber (CM);
- shift the NRS motor chamber (CM) sideways to position the 4 screws against the hole instead of the slot;
- lift the motor chamber (CM) upwards to remove it from the hood body.

(Fig. D1)

- Fasten the element (TI) to the NRS motor chamber (CM) with the 7 screws (V1).

(Fig. E1)

- Fasten the top trellis (TS) to the ceiling using the 4  $\varnothing$  8 plugs and relative screws (V2).

(Fig. F1 and G1)

- Measure the quota "Z" as indicated in figure F1.
- Cut the NRS pipe (A) and the NRS elbow (B) according to the indications in figure F1 part 2 so that the exhaust pipe (A) is installed perfectly vertical. Fasten the NRS elbow (B) to the NRS pipe (A) with a clamp and connect it all temporarily to the exhaust pipe (F) set up on the false ceiling or loft.
- Slide the whole set (CM+TI) on the trellis (TS) until reaching the desired height (H1) (also see fig. A1)
- Secure the components (CM+TI and TS) with the 8 self-threading screws (V3).

## Phase 2

(Fig. H1)

- Carefully insert the NRS pipe (A) in the motor fitting (D) of the motor chamber (CM) and fasten it with 3 screws (V7).

(Fig. I1 and L1)

- Fasten the extension support elements (SP) to the trellis (TS) on the false ceiling or to the motor chamber (CM) if the trellis (TS) is not used.
- Insert the chimney (G) onto the extension (H) and fasten them together with paper adhesive tape.
- Insert the chimney-extension set (G+H) in the motor body (CM).
- Fasten the chimney-extension set (G+H) to the extension support elements (SP) or onto the top trellis TS with the 4 metric screws M4 (V5) without screwing them all the way.

(Fig. M1)

- Lift the hood body so that its lower holes are centred on the 4 M5 metrics screws of the motor chamber (CM). Shift the motor chamber (CM) sideways so that the metric screws are positioned on the slots and then tighten them permanently.

## Phase 3

(Fig. N1)

- Remove the paper tape, unscrew the 4 M4 metric screws (V5) previously screwed onto the extension support elements (SP) and slide the chimney-extension set (G+H) downwards.
- Perform the following connections:  
EXHAUST -> NRS pipe + elbow (A+B) to exhaust pipe (F). For the filter version (see sec. F) the air exhaust must be directed towards the extension slots.  
ELECTRIC (only after having disconnected power).
- Fasten the extension (H) once again to the extension support elements (SP) with the 4 M4 metric screws (V5).
- Slide the chimney (G) downwards and fasten it to the hood body with the self-threading screws (V6).
- Reconnect the male connector (CO) to the matching female connector fastened to the hood body.
- Following the indications in sec. H1, reassemble the metal filters and the eventual perimeter suction panel (AP). In the case of the Lumina NRS Island hood, reassemble the front panel (PN).
- Power the hood complying with the regulations in force (see sec. D of the booklet).



# BEDIENUNGSANLEITUNG



## HINWEISE



**Diese Bedienungsanleitung muss unbedingt zusammen mit dem Gerät aufbewahrt werden, um in Zukunft nachgeschlagen werden zu können.**

**Sollte das Gerät verkauft bzw. einer anderen Person übergeben werden, muss die Bedienungsanleitung unbedingt mitgeliefert werden, damit der neue Benutzer mit dem Betrieb der Dunstabzugshaube und den diesbezüglichen Hinweisen vertraut werden kann.**

**Diese Hinweise sind für Ihre Sicherheit und die anderer Personen abgefasst worden. Daher sollten Sie die Bedienungsanleitung vor der Installation und Verwendung des Gerätes aufmerksam durchlesen.**

Dieses Gerät ist nicht zur Verwendung durch Personen (Kinder eingeschlossen) bestimmt, die eingeschränkte körperliche, sensorische oder geistige Fähigkeiten aufweisen oder denen Erfahrung und Kenntnisse fehlen, es sei denn, sie werden von einer Person, die für ihre Sicherheit verantwortlich ist, zum Gebrauch des Gerätes angeleitet und überwacht.

Kinder müssen beaufsichtigt werden, um sicherzustellen, dass sie nicht mit dem Gerät spielen. Die Installation hat den geltenden Vorschriften gemäß von kompetenten, qualifizierten Installateuren durchgeführt zu werden.

Beschädigte Speisekabel sind vom Hersteller bzw. von dessen Kundenservice bzw. von einer Person mit ähnlicher Qualifikation auszuwechseln, um Gefahren vorzubeugen.

Eventuelle erforderliche Änderungen, die für die Installation der Dunstabzugshaube an der elektrischen Anlage durchgeführt werden müssen, dürfen ausschließlich von kompetenten Personen vorgenommen werden.

Es ist gefährlich, die Eigenschaften dieser Anlage abzuändern bzw. versuchen abzuändern. Bei Reparaturen bzw. Betriebsstörungen des Gerätes nicht versuchen, das Problem alleine zu lösen.

Die Reparaturen, die von nicht kompetenten Personen durchgeführt werden, können Schäden verursachen.

Sich für eventuelle Eingriffe an einen zugelassenen Kundenservice, der über die geeigneten Ersatzteile verfügt, wenden.

Wenn das Gerät nicht benutzt wird, müssen alle elektrischen Teile (Beleuchtung, Absaugvorrichtung) ausgeschaltet sein. Vor Durchführung von Arbeitsvorgängen an der Dunstabzugshaube die Bedienungsanleitung lesen.

**Die Dunstabzugshaube darf ausschließlich zum Absaugen des Dampfes, der beim Kochen in einer Haushaltsküche entsteht, verwendet werden.**

**Bei anderen Einsätzen wird der Hersteller von jeder Haftung befreit.**

**Das Gesamtgewicht von Gegenständen, die eventuell auf die Dunstabzugshaube positioniert bzw. an diese gehängt werden (falls vorgesehen), darf höchstens 1,5 Kg betragen.**

**Nach der Installation von Edelstahlhauben muss man diese reinigen, um Schutzkleberreste und eventuelle Fett- und Ölflecken zu entfernen.**

**Der Hersteller empfiehlt für diesen Arbeitsvorgang die Verwendung der mitgelieferten Reinigungstücher.**

**Die Verwendung anderer Reinigungsmittel befreit den Hersteller von jeder Haftung für eventuelle auf deren Benutzung zurückzuführende Schäden.**



### VORSICHT:

**Dieses Produkt muss am Ende seiner Lebensdauer gemäß den geltenden Vorschriften entsorgt werden.**

## SICHERHEITSBESTIMMUNGEN



Die elektrische Anlage ist mit einer Erdung ausgestattet, die den internationalen Sicherheitsvorschriften entspricht; sie erfüllt außerdem die europäischen Entstörungsvorschriften.

Das Gerät auf keinen Fall an die Ablassleitungen von Rauch, das durch Verbrennung entsteht (Heizkessel, Kamine, usw...), anschließen. Sich vergewissern, dass die Netzspannung mit den im Inneren der Dunstabzugshaube angegebenen Daten übereinstimmt.

Auf keinen Fall unter der Dunstabzugshaube auf "offenem Feuer" kochen. Die Friteusen während der Benutzung kontrollieren: das überhitzte Öl könnte sich entzünden.

Für eine ausreichende Lüftung im Raum sorgen, wenn die Dunstabzugshaube zusammen mit anderen Geräten, die mit Brennstoffen und ähnlichen Stoffen arbeiten, verwendet wird.

- Kein offenes Feuer unter der Haube anzünden.

- Das Gerät auf keinen Fall an die Ablassleitungen von Rauch, das durch Verbrennung entsteht (Heizkessel, Kamine, usw...), anschließen.

- Sich vergewissern, dass alle gelten Vorschriften bezüglich der Luftablasses außerhalb des Raumes erfüllt werden, bevor man die Dunstabzugshaube benutzt.



**Vor Durchführung von Reinigungs- oder Wartungsarbeiten muss man die Stromversorgung unterbrechen, indem man den Stecker zieht bzw. den Hauptschalter betätigt. Der Hersteller lehnt jede Haftung für eventuelle direkte oder indirekte Schäden an Personen, Gegenständen und Haustieren ab, die auf die Nichteinhaltung der in der vorliegenden Bedienungsanleitung enthaltenen Vorschriften zurückzuführen sind und insbesondere die Installation, Bedienung und Wartung des Gerätes betreffen.**

- Wenn die Reinigung nicht entsprechend den Anweisungen erfolgt, besteht Brandgefahr.

**VORSICHT:** Erreichbare Bauteile könnten sich erhitzen, wenn sie Kochgeräten verwendet werden.

- Die max. Länge der Schrauben zur Befestigung des Rauchfangs beträgt 10 mm (vom Hersteller gestellt).

**WARNUNG:** Erfolgt die Installation der Schrauben oder Befestigungsvorrichtungen nicht entsprechend den vorliegenden Anweisungen, führt dies zu Gefahr durch Stromschlag.

## B

## TECHNISCHE MERKMALE

Die technischen Daten des Elektrogeräts sind an den Typenschildern im Innern der Dunstabzugshaube angegeben.

## C

## INSTALLATION

**(Dieser Abschnitt ist Fachpersonal mit der für die Montage der Dunstabzugshaube erforderlichen Qualifikation vorbehalten)**

Der Abstand zwischen Kochebene und dem unteren Teil der Abzugshaube muss normalerweise mindestens 65 cm betragen. Dieser Abstand muss unbedingt am untersten Punkt der Haube ohne Sicherheitsspannung gemessen werden. Ausgehend von diesem von den Europäischen Normen vorgesehenem Detail kann man den Abstand an einigen Modellen reduzieren, wie es im Hauptkatalog spezifiziert wird. Wenn die Anweisungen der Gaskochebene einen größeren Abstand vorsehen, muss dies berücksichtigt werden.

In der Abluftversion kann der Durchmesser des Rauchablasses nicht kleiner als der des Dunstabzugshaubenanschlusses sein.

In den waagrechten Abschnitten muss das Rohr leicht nach oben geneigt sein (ca. 10%), um die Luft nach außen zu leiten.

Die Kurven auf ein Minimum reduzieren und prüfen, ob alle Rohre die erforderliche Mindest-

länge aufweisen.

Die geltenden Vorschriften bezüglich des Luftablasses nach draußen beachten.

Bei gleichzeitiger Verwendung anderer mit Gas oder anderen Brennstoffen gespeister Verbraucher (Heizkessel, Öfen, Kamine, usw...) für eine angemessene, vorschriftsmäßige Lüftung des Raumes, in dem die Rauchabsaugung erfolgt, sorgen.

Montageanleitungen: siehe Abschnitt "O" der vorliegenden Bedienungsanleitung.

## **D** ELEKTRISCHER ANSCHLUSS

*(Dieser Abschnitt ist Fachpersonal mit der für den Stromanschluss erforderlichen Qualifikation vorbehalten)*

**ACHTUNG! Vor jedem Eingriff im Innern der Haube muss das Gerät vom Stromnetz getrennt werden. Sicherstellen, dass die Stromkabel im Innern der Dunstabzugshaube nicht abgeklemmt oder durchgeschnitten werden; sollte dies dennoch vorkommen, den nächst gelegenen Kundendienst kontaktieren.**

Der Anschluss muss unter Befolgung der gültigen Rechtsvorschriften erfolgen. Sicherstellen, dass das Reduzierventil und die Elektroanlage der Geräteleistung entsprechen (siehe technische Spezifikationen in Punkt B). Einige Gerätetypen können mit einem Kabel ohne Stecker ausgestattet sein, in diesem Fall ist ein „genormter“ Stecker zu verwenden, wobei folgendes zu beachten ist:

- Der gelb/grüne Draht ist für die Erdung zu benutzen;
- der blaue Draht ist für den Nullleiter, und
- der braune Draht für die Phase bestimmt. Das Kabel darf auf keinen Fall mit heißen Teilen in Berührung kommen (über 70°C).
- Am Netzkabel einen der Geräteleistung entsprechenden Stecker anbringen und diesen in eine Sicherheits- Steckdose stecken.

Bei Geräten, die mit Kabel und Stecker ausgestattet geliefert werden, muss man sicherstellen, dass sie mit einem geeigneten Kreislauf verbunden werden. Sich an eine qualifizierte Person wenden (siehe technische Spezifikationen in Punkt B).

**Die Herstellerfirma ist nicht haftbar, wenn die Unfallverhütungsvorschriften nicht eingehalten werden.**

## **E** HAUBE MIT ABLUFTBETRIEB (absaugend)

Bei dieser Ausführung wird der während des Kochens entstehende Dampf durch ein Abzugsrohr nach außen abgeführt.

Der sich oberhalb der Haube befindliche Rauchzug ist an ein Abzugsrohr anzuschließen, über das Rauch und Dampf zu einem Auslass ins Freie geleitet werden. Bei dieser Ausführung sind eventuell vorhandene Aktivkohlefilter wie in Punkt F beschrieben zu entfernen. Wenn die Dunstabzugshaube gleichzeitig mit anderen Geräten benutzt wird, die mit Gas oder anderen Brennstoffen betrieben werden, muss eine ausreichende Belüftung des Raums gesorgt werden.

Germany (Feuerungsverordnung vom 31-01-1986 und DVGW-TRGI 1986, Amtsblatt G 600):

Bei gleichzeitigem Betrieb der Dunstabzugshaube im Abluftbetrieb und Feuerstätten darf im Aufstellraum der Feuerstätte der Unterdruck nicht größer als 4 Pa (4 x 10<sup>-5</sup> bar) sein.

## **F** HAUBE MIT UMLUFTBETRIEB (filtrierend)

In dieser Ausführung strömt die Luft durch die Aktiv-Kohlefilter, um gereinigt zu werden, und wird in den Küchenraum zurückgeführt. Für die Montage siehe Abs. H.

## 1. ELEKTRONISCHES BEDIENFELD (PLANE NRS)

**Lichtknopf** 

- ON: Licht eingeschaltet (Druckknopf beleuchtet);
- OFF: Licht ausgeschaltet.

**Druckknopf -**

Bei Betätigung dieses Druckknopfes wird die Motorgeschwindigkeit reduziert. Die Geschwindigkeit 1,2 und 3 wird von der eingeschalteten Ledanzahl ausschließlich Licht- und Schaltuhrled angezeigt.

**Druckknopf +**

Bei Betätigung dieses Druckknopfes wird die Motorgeschwindigkeit gesteigert. Die Geschwindigkeit 1,2 und 3 wird von der eingeschalteten Ledanzahl ausschließlich Licht- und Schaltuhrled angezeigt.

(In der Ausführung mit 4 Geschwindigkeiten zeichnet sich die Taste + durch ein Blinklicht aus. Die 4. Geschwindigkeit (Intensivgeschwindigkeit) ist zeitgesteuert und nach ca. 7 Minuten geht der Motor automatisch zur 3. Geschwindigkeit über).

**Modalität- Druckknopf**

Funktion: Ein- und Ausschaltung des Abzugshaubenmotors.

Die Funktion "**gewünschte Geschwindigkeit**" gestattet die Einschaltung des Motors bei der Geschwindigkeit, die vor der letzten Ausschaltung gewählt worden war.

Option: *Ausführung mit Fernbedienung (nur für einige Ausführungen erhältlich).*

**HIN WEISE:**

Das Gerät nicht in der Nähe von elektromagnetischen Wärmequellen positionieren, da diese die Funktion der Elektronik der Dunstabzugshaube beeinträchtigen könnten.

Maximaler Betriebsabstand 5 Meter. Dieser Abstand kann bei elektromagnetischen Interferenzen anderer Geräte kürzer sein.

Lichtknopf der Fernbedienung: On/Off Licht.

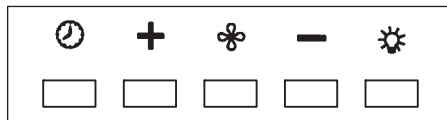
Druckknopf – und + Reduzierung/Steigerung der Geschwindigkeit (zur Motoreinschaltung ist es gleichgültig, ob man auf die Taste + oder - drückt.

Schaltuhrknopf: siehe nachstehende Anleitungen.

**Druckknopf Schaltuhr und Filterverstopfung** 

• Diese Funktion gestattet die automatische Ausschaltung der Dunstabzugshaube nach einem Betrieb von 15 Minuten bei der zuvor eingestellten Geschwindigkeit (Druckknopf mit Blinklicht).

• Nach 30 Betriebsstunden zeigt der Druckknopf an, daß eine Spülung der Metallfilter erforderlich ist (Druckknopf rot beleuchtet). Anschließend die Dunstabzugshaube ausschalten und wieder einschalten, um zu prüfen, ob der Alarm aufgehoben wurde.



## 2. ELEKTRONISCHES BEDIENFELD (HORIZON NRS, LUMINA NRS, VELA NRS)

1: **Timer/Filteralarm**

**Das rote Licht** bedeutet, dass der Ölfilteralarm aktiviert ist (nach 30 Stunden). Um diesen Allarm abzustellen und den Zähler auf Null zu bringen, halten Sie die Taste 3 Sekunden lang gedrückt.

**Das An - und Ausschalten des roten Lichtes** bedeutet, dass die Funktion Timer aktiv ist. Diese Funktion ist nur bei Drücken der Taste (längeres oder kürzeres) aktivierbar, sofern der Motor zu einer unbestimmten Geschwindigkeit schon in Betrieb ist. Diese Funktion bestimmt die automatische Abschaltung des Abzuges nach 7 Minuten.

Mit der eingeschalteten Funktion Timer, kann der Abzug zu jeder Zeit vom Benutzer abgestellt und die Funktion somit deaktiviert werden.

Die Funktion Timer bleibt mit einer Geschwindigkeit assoziiert. Das Ändern der Geschwindigkeit, mit eingeschalteter Timerfunktion, führt zur Deaktivierung der zuletzt genannten.

## 2: 1° Geschwindigkeit

Bei **abgeschalteter LED- Anzeige**, führt das kurze Drücken der Taste zum Einschalten des Abzuges bei 1° Geschwindigkeit und der LED- Anzeige. Die Funktion wird bei Loslassen der Taste aktiviert.

Bei **ausgeschalteter LED- Anzeige und anderer aktiver Geschwindigkeit**, führt das Drücken der Taste zur Wahl der 1° Geschwindigkeit, zum Einschalten der LED und zum Ausschalten des entsprechenden LED der vorangegangenen gewählten Geschwindigkeit .

Bei **eingeschaltetem LED führt das Drücken** der Taste zum Ausschalten des LEDs und des Motors.

Bei **ausgeschaltetem LED führt das längere Drücken** ( mind. 3 Sekunden) zum Einschalten der Umlauffunktion. Während der Umlauffunktion (Dauer 24 Stunden), **schaltet sich die LED an und aus**. Bei Einschalten dieser Funktion, bleibt der Abzug für 1 Stunde bei 1° Geschwindigkeit an, danach schaltet sich diese für 3 Stunden aus und für eine Stunde wieder ein. Diese Zyklen wiederholen sich bis zum Timeout. Mit dieser aktivierten Funktion ist es nicht möglich andere Geschwindigkeiten einzustellen. Um diese Funktion abzuschalten, drücken Sie mindestens 3 Sekunden lang die Taste 2.

## 3: 2° Geschwindigkeit

Bei **ausgeschalteter LED und anderer aktivierten Geschwindigkeit** , führt das Drücken ( längeres oder kürzeres) zur Wahl der 2° Geschwindigkeit, zum Einschalten des entsprechenden LEDs und dem Ausschalten des LEDs der vorangegangenen gewählten Geschwindigkeit.

Bei **ausgeschaltetem LED und keiner aktivierten Geschwindigkeit**, hat das Drücken der Taste keine Wirkung.

Bei **eingeschaltetem LED hat das Drücken der Taste 3** keine Wirkung.

Um den Abzug auszuschalten, muss zunächst die 1° Geschwindigkeit eingestellt und dann wieder die Taste gedrückt werden.

## 4: 3° Geschwindigkeit

Bei **ausgeschaltetem LED und anderer aktiven Geschwindigkeit** , führt das (längere oder kürzere) Drücken der Taste zur Wahl der 3° Geschwindigkeit, zum Einschalten des entsprechenden LEDs und dem Ausschalten des LEDs der vorangegangenen gewählten Geschwindigkeit.

Bei **ausgeschaltetem LED und keiner aktivierten Geschwindigkeit**, hat das Drücken der Taste keine Wirkung.

Bei **eingeschaltetem LED hat das Drücken der Taste 4** keine Wirkung.

Um den Abzug auszuschalten, muss zunächst die 1° Geschwindigkeit eingestellt und dann wieder die Taste gedrückt werden.

## 5: 4° Geschwindigkeit

Bei **ausgeschaltetem LED und anderer aktiven Geschwindigkeit**, führt das (längere oder kürzere) Drücken der Taste zur Wahl der 4° Geschwindigkeit, zum Einschalten des entsprechenden LEDs und dem Ausschalten des LEDs der vorangegangenen gewählten Geschwindigkeit.

Bei **ausgeschaltetem LED und keiner aktivierten Geschwindigkeit**, hat das Drücken der Taste keine Wirkung.

Bei **eingeschaltetem LED hat das Drücken der Taste 5** keine Wirkung.

**Die vierte Geschwindigkeit muss maximal 7 Minuten eingeschaltet bleiben, danach muss man auf die dritte zurückschalten.**

Um den Abzug auszuschalten, muss zunächst die 1° Geschwindigkeit eingestellt und dann wieder die Taste gedrückt werden

**6: Licht - Remote Binding**

**Licht:** Durch kurzen Druck der Taste T6, kann man das Licht ein- und ausschalten. Die Taste T6 leuchtet auf, wenn das Licht eingeschaltet ist.

**Remote Binding (optional):** Wenn der Motor und das Licht ausgeschaltet sind, wird durch das lange Drücken der Taste T6 die Modalität für die Zuordnung der Fernbedienung aktiviert. Die Taste T6 blinkt maximal 10 Sekunden lang. Während des Blinkens muss mindestens eine Taste der Fernbedienung gedrückt werden. Die Funktion wird nach Ablauf von 10 Sekunden deaktiviert oder früher, wenn eine kompatible Fernbedienung ermittelt wird.

**Steuerung des Tastendrucks:**

**Verlängerter Druck =** Der Finger muss mindestens 3 Sekunden lang die Taste betätigen, die Funktion wird während des Drucks aktiviert.

**Nicht verlängerter Druck =** Der Finger muss weniger als 3 Sekunden lang die Taste betätigen, die Funktion wird beim Loslassen aktiviert.

**Funksteuerung (optional):** Das Gerät nicht in Nähe von elektromagnetischen Wellen positionieren, die mit der Elektronik der Abzugshaube interferieren könnten.

Maximaler Betriebsabstand 4 Meter. Dieser Abstand kann in Ermangelung variieren, je nach elektromagnetischer Frequenzen anderer Geräte.

Funktion Funksteuerung	BESCHREIBUNG
Taste Licht	Der Druck der Taste Luce (Licht) schaltet das Licht ein/aus.
Taste ‘ - ’	Der Druck der Taste ‘ - ’ vermindert die Motorgeschwindigkeit. Wenn man auf Geschwindigkeit 1° ist, wird durch Druck der Taste ‘ - ’ der Motor ausgeschaltet.
Taste ‘ + ’	Wenn der Motor ausgeschaltet ist, wird durch Druck der Taste ‘ + ’ der Motor mit Geschwindigkeit 1° aktiviert. Wenn der Motor in Betrieb ist, kann durch Druck der Taste ‘ + ’ die Geschwindigkeit bis zum Höchstwert gesteigert werden.
Taste Timer	Wenn der Motor aktiviert ist, wird durch Druck der Taste Timer die Timer-Funktion aktiviert/deaktiviert.
Code-Wechsel (nur im Falle von Funktionsstörungen)	<p>Man drückt die Taste “Luce” (“Licht”) zusammen mit der Taste “Timer” (“Timer”) der Funksteuerung bis die blaue Led-Anzeige zu blinken beginnt. Wenn innerhalb von 5 Sekunden die Taste “-” der Funksteuerung gedrückt wird, wird der neue Code erstellt und gespeichert. Die Speicherung erfolgt durch Bestätigung mit dreimaligem kurzen Aufblinken der Led-Anzeige.</p> <p>Um zum Default-Code zurückzukehren, drückt man die Taste “-” zusammen mit der Taste “+” der Funksteuerung 5 Sekunden lang. Die Speicherung des Default-Codes wird durch dreimaliges kurzes Aufblinken der Led-Anzeige gemeldet. Jedes Mal, wenn ein neuer Code erstellt wird bzw. der Default-Code in der Fernbedienung eingegeben wird, muss man die zuvor beschriebene Prozedur Remote Binding (Taste Licht der Druckknopftafel) ausführen.</p>

## H ANLEITUNGEN FÜR AUSBAU UND ERSATZ

**1. METALLFILTER**

Zum Entnehmen des Metallfilters genügt es, den entsprechenden Griff des Filters zu betätigen. Bei den Hauben mit umlaufender Ansaugung (horizon nrs, lumina nrs, vela nrs) entfernen Sie die Stahlplatte, wie in der Abb. H3 gezeigt, und entnehmen Sie dann die Metallfilter.

**2. DIE AKTIV-KOHLEFILTER**

Für die Montage oder die Auswechslung der Aktiv-Kohlefilter sehen Sie in den Anleitun-



gen im optionalen Bausatz für Aktiv-Kohlefilter für jedes Modell nach.

**Haube plane nrs:** Filter-Code kacl.921

**Haube horizon nrs 1 Motor, lumina nrs:** Filter-Code 101078900 (2 pro Haube)

**Haube horizon nrs 2 Motoren:** Filter-Code 101078900 (4 pro Haube)

**Haube vela nrs:** Filter-Code 101078900 (1 pro Haube)

Zu Bestellung neuer Filter wenden Sie sich an den Vertreter/Einzelhändler.

**NUR FÜR ITALIEN:** Laden Sie das entsprechende Formular zur Filterbestellung von folgender Seite herunter: [www.falmec.com](http://www.falmec.com) (gehen Sie zum Aufklappenü Kundendienst).

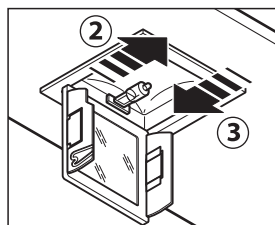
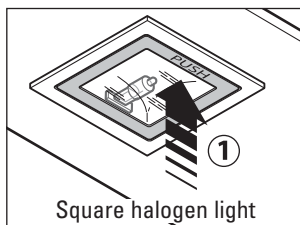
## I

## BELEUCHTUNG MONTAGE UND ERSATZ

### 1. LAMPE

Auswechseln der Lampe "Square halogen light":

- Sich vergewissern, dass das Gerät nicht an das Stromnetz angeschlossen ist.
- Die Platte vollständig bis zu einem Winkel von 90° öffnen (siehe Abbildung), indem man auf PUSH drückt.
- Die Lampe mit einer Lampe desselben Typs auswechseln (Halogenlampe max. 20 W, 12 Volt Anschluss G4).
- Die Platte wieder schließen. Wenn sich die Platte nicht korrekt schließen lässt, den in Punkt b) beschriebenen Vorgang wiederholen.



### 2. LEUCHTSTOFFLAMPE

Auswechseln des Leuchtstoffrohrs:

- Das Gerät vom Stromnetz trennen;
- Die eventuelle Stahlplatte entfernen, indem man die Befestigungsschrauben ausdreht. Das Leuchtstoffrohr herausnehmen, indem man es um 90° dreht, und mit einem Rohr mit den gleichen Eigenschaften ersetzen (8W-13W-21W-28W je nach Modell);
- Das Gerät wieder an das Stromnetz anschließen.

### 3. LED-STRAHLER

In diesem Fall ist die Kappe mit Hochleistungs-Led-Strahlern versehen, die bei normalen Betriebsbedingungen einen niedrigen Stromverbrauch und eine äußerst lange Lebensdauer garantieren.

## L

## WARTUNG UND REINIGUNG

Nur durch eine konstante Wartung ist ein einwandfreier Betrieb und eine lange Lebensdauer der Dunstabzugshaube gewährleistet. Besondere Aufmerksamkeit ist den Metall-Fettfiltern und den Aktivkohlefiltern zu schenken. Eine häufige Reinigung der Filter und deren Halter gewährleistet, dass sich an der Dunstabzugshaube keine feuergefährlichen Fettansammlungen bilden.

### 1. METALL-FETTFILTER

Diese Filter haben die Aufgabe, die schwebenden Fettteilchen zurückzuhalten, sie sollten

daher jeden Monat mit warmem Wasser. Gereinigt werden, wobei darauf zu achten ist, dass sie nicht geknickt werden. Für den Aus- und Einbau wird auf die Anleitungen unter Punkt H1 verwiesen. Die Reinigung muss unbedingt regelmäßig durchgeführt werden.

## 2. DIE AKTIV-KOHLFILTER

Sie haben die Aufgabe, die Gerüche im Luftstrom, der sie durchfließt, aufzuhalten. Die Luft durchströmt die Filter und wird auf diese Weise gereinigt und dann erneut in die Küchenumgebung abgegeben.

Die Kohlefilter der Haube können wieder verwendet werden, indem sie in der Spülmaschine mit einem normalen Reinigungsmittel bei einer Temperatur von 65 °C und möglichst alleine gewaschen werden. Nach dem Waschen den Filter in einem Ofen bei 100°C 30 Minuten lang wieder aktivieren.

Die maximale Lebensdauer eines Filters mit einer angemessenen Leistungsfähigkeit beträgt 2 bis 3 Jahre bei maximal 10 Waschgängen pro Jahr.

## 3. AUSSENREINIGUNG

Wir empfehlen, die äußeren Oberflächen der Hauben mindestens alle 15 Tage zu reinigen, um zu vermeiden, dass die öligen oder fettigen Substanzen die Oberflächen aus Stahl angreifen.

Die Reinigung der Dunstabzugshaube wird mit einem feuchten Schwamm und einem neutralen Flüssigreiniger bzw. denaturiertem Alkohol durchgeführt.

Bei Material, das einer Fingerabdruckschutzbehandlung (Fasteel) unterzogen wurde, die Reinigung nur mit Wasser und einer neutralen Seife vornehmen; hierfür ein weiches Tuch verwenden, gründlich abspülen und trocknen. Es dürfen keine Produkte, die Scheuermittel enthalten, Tücher mit rauher Oberfläche bzw. handelsübliche Tücher für die Stahlreinigung verwendet werden. Die Verwendung von Scheuermitteln und rauhen Tüchern wird die Oberflächenbehandlung des Stahls für immer beschädigen.

Bei Nichtbeachtung dieser Hinweise wird es zu einer nicht mehr zu beseitigenden Beschädigung der Stahlfläche kommen.

Die vorliegenden Hinweise müssen zusammen mit der Bedienungsanleitung der Dunstabzugshaube aufbewahrt werden. Der Hersteller lehnt bei Nichtbeachtung dieser Anweisungen jede Haftung ab.

## 4. REINIGUNG DER INNENFLÄCHE

Die elektrischen Teile oder Teile des Motors im Innern der Dunstabzugshaube dürfen nicht mit Flüssigkeiten oder Lösemitteln gereinigt werden.



**Keine Schleifmittel benutzen.**

**Vor der Reinigung muss das Gerät vom Stromnetz getrennt werden.**



## GARANTIE

Was die Garantie betrifft, wenden Sie sich an den Aussträger.



**Die Herstellerfirma haftet nicht für mögliche Ungenauigkeiten infolge Druck- oder Schreibfehler in diesem Anleitsheft. Sie behält sich außerdem das Recht vor, an ihren Produkten sämtliche Änderungen vorzunehmen, die sie auch im Interesse des Benutzers für erforderlich oder nützlich erachtet, ohne die wesentlichen Merkmale in Bezug auf Funktionalität und Sicherheit zu beeinträchtigen.**



## MONTAGEANLEITUNG

**WARNUNG:** Wenn die Schrauben oder die Befestigungsvorrichtung nicht gemäß diesen Anweisungen angebracht werden, kann dies zu elektrischen Gefahren führen.

## WANDMONTAGEANLEITUNGEN ABZUGSHAUBEN HORIZON NRS, LUMINA NRS, PLANE NRS, VELA NRS

### Phase 1

(Abb. A)

- 1) Die Halterungsstange (S) an der Wand ansetzen, und zwar in einer Höhe H von der Kochebene, die gegeben ist durch die Summe der Werte:  $X + Y + 512$  mm.
- 2) Mit einer Wasserwaage die horizontale Ausrichtung überprüfen;
- 3) an den Enden der Stange 2 Punkte für die Bohrung markieren.
- 4) Die Bohrung ausführen, 2 Spreizdübel  $\varnothing$  8mm einfügen und die Halterungsstange (S) mit den entsprechenden Schrauben (V1) befestigen.

(Abb. B)

- 1) Die Abzugshaube an der Halterungsstange (S) anhängen.
- 2) Die Ausrichtung der Abzugshaube mit Hilfe der Befestigungsschrauben regeln.  
Mit der oberen Schraube (B) wird der Abstand von der Wand eingestellt, mit der unteren Schraube (C) die Höhe.
- 3) Zur Vermeidung, dass sich die Haube durch einen von unten ausgeübten Druck aushaken kann, befestigen Sie sie mit einem Spreizdübel und entsprechender Schraube (V2), benutzen Sie dazu die an der Rückseite der Haube hierzu angebrachten Bohrungen.

### Phase 2

(Abb. C)

- Bei der Abluftversion muss die Ablassleitung des Gebläses an das externe Abzugsrohr (F) mit geeigneten Leitungen gemäß den Angaben der Abb. C angeschlossen werden.
- 1) Messen Sie den Wert X, wie in der Abb. C Ans. 1 angegeben.
  - 2) Schneiden Sie die Leitung NRS (A), wie in der Abb. C Ans. 2 angegeben.
  - 3) Schneiden Sie die Krümmung NRS (B), wie in der Abb. C Ans. 3 angegeben, damit sich die Abluftleitung (A) in exakt vertikaler Position befindet.

(Abb. D)

- 1-2-3-4) Befestigen Sie den Flansch (C) in Übereinstimmung mit der Abzugsöffnung (F) mittels der 3 Schrauben V3.

(Abb. E)

- 1) Führen Sie sorgfältig die Leitung (A) in den Motoranschluss (D) ein;
  - 2) befestigen Sie die Leitung (A) mit den 3 Schrauben (V4) an den Abzugshaubenkörper.
  - 3) Führen Sie die Krümmung (B) in die Leitung (A) und auf dem Flansch (C) ein.
  - 4) Blockieren Sie die Krümmung (B) an der Leitung (A) über eine Schelle und biegen Sie die Laschen des Flanschs (C) wie in der Abbildung gezeigt.
- Den elektrischen Anschluss erst ausführen, nachdem die Stromversorgung der Abzugshaube unterbrochen wurde.

### Phase 3

(Abb. F)

- 1) Führen Sie die Verlängerung (H) in den Kamin (G) ein.
- 2) Befestigen Sie das Ganze (G+H) mit den Schrauben (V5) am Abzugshaubenkörper.
- 3) Verschieben Sie die Verlängerung (H) bis die gewünschte Höhe erreicht ist.
- 4) Setzen Sie den Bügel (L) an die Wand, kontrollieren Sie mit einer Wasserwaage die horizontale Ausrichtung und markieren Sie an den Enden 2 Punkte für die Bohrung.
- 5) Die Bohrung ausführen, 2 Spreizdübel  $\varnothing$  4mm einfügen und den Bügel (L) mit den entsprechenden Schrauben (V6) befestigen.
- 6) Mit den 2 Schrauben (V7) die Verlängerung (H) am Bügel (L) anschrauben.

- Die Abzugshaube gemäß den geltenden Normen elektrisch versorgen (siehe Abschnitt D des Handbuchs).

**N2**

## **WANDMONTAGEANLEITUNGEN ABZUGSINSEL HORIZON NRS, LUMINA NRS, PLANE NRS, VELA NRS**

### **Phase 1**

*(Abb. A1)*

- Feststellen der Höhe H von der Kochebene, die gegeben ist durch die Summe der Werte:  $X + Y + H1$  *(Abb. B1)*
- Entsprechend der Angaben des Abs. H1 entfernen Sie die Platte der umlaufenden Ansaugung (AP) (falls vorhanden), und ebenso die Metallfilter. Nur bei der Haube Lumina NRS Isola ist auch die vordere Platte (PN) zu entfernen.
- Trennen Sie die Steckverbindung (CO) von der entsprechenden, am Haubenkörper befestigten Buchsenverbindung ab.

*(Abb. C1)*

- Lockern Sie die 4 Schrauben, die das Motorgehäuse NRS (CM) halten;
- verschieben Sie das Motorgehäuse NRS (CM) seitwärts, damit sich die 4 Schrauben in Übereinstimmung mit der Öffnung anstatt mit der Öse befinden;
- heben Sie das Motorgehäuse (CM) nach oben, um es aus dem Haubenkörper zu entfernen.

*(Abb. D1)*

Befestigen Sie das Element (TI) mit 7 Schrauben (V1) am Motorgehäuse NRS (CM).

*(Abb. E1)*

Befestigen Sie das obere Gerüst (TS) mit 4 Dübeln  $\varnothing 8$  und den passenden Schrauben (V2) an der Decke. *(Abb. F1 und G1)*

Messen Sie den Wert „Z“, wie in der Abbildung F1 gezeigt.

Schneiden Sie die Leitung NRS (A) und die Krümmung NRS (B) gemäß den Angaben der Abbildung F1 Teil 2, damit sich die Abluftleitung (A) in exakt vertikaler Position befindet. Befestigen Sie mit einer Schelle die Krümmung NRD (B) auf der Leitung NRS (A) und verbinden Sie alles vorläufig mit der Abluftleitung (F), die an der abgehängten Decke oder an der Zwischendecke vorbereitet ist.

Verschieben Sie das Ganze (CM+TI) auf dem Gerüst (TS), bis Sie die gewünschte Höhe (H1) erreicht haben (siehe auch Abb. A1)

Blockieren Sie die Teile (CM+TI und TS) mit 8 selbstschneidenden Schrauben (V3).

### **Phase 2**

*(Abb. H1)*

- Führen Sie sorgfältig die Leitung NRS (A) in den Motoranschluss (D) des Motorgehäuses (CM) ein und befestigen Sie sie mit 3 Schrauben (V7).

*(Abb. I1 und L1)*

- Befestigen Sie die Elemente der Halterung für die Verlängerung (SP) am Gerüst (TS), wenn es sich um eine abgehängte Decke handelt, oder am Motorgehäuse (CM), wenn das Gerüst (TS) nicht benutzt wird.
- Führen Sie den Kamin (G) auf die Verlängerung (H) ein und befestigen Sie sie untereinander mit einem Papierklebeband.
- Führen Sie die Kombination Kamin-Verlängerung (G+H) in den Motorkörper (CM) ein.
- Befestigen Sie die Kombination Kamin-Verlängerung (G+H) an den Elementen der Halterung für die Verlängerung (SP) oder auf dem oberen Gerüst TS mittels 4 metrischen Schrauben M4 (V5), ohne diese vollständig anzuziehen.

*(Abb. M1)*

- Heben Sie den Haubenkörper derart an, dass seine unteren Löcher zentriert auf den 4 metrischen

Schrauben M5 des Motorgehäuses (CM) zu stehen kommen. Verschieben Sie das Motorgehäuse (CM) seitwärts, damit sich die metrischen Schrauben in die Ösen positionieren, dann ziehen Sie sie endgültig an.

### **Phase 3**

*(Abb. N1)*

- Entfernen Sie das Papierklebeband, drehen Sie die 4 metrischen Schrauben M4 (V5) ab, die vorher an die Elemente der Halterung für die Verlängerung (SP) angeschraubt worden waren und verschieben Sie die Kombination Kamin-Verlängerung (G+H) nach unten.
- Führen Sie folgende Anschlüsse durch:  
ABZUG -> Leitung + Krümmung NRS (A+B) an die Abzugsleitung (F). Im Fall einer Filterausführung (siehe Abs. F) muss die Abzugsluft in Richtung der Verlängerungsösen ausgerichtet sein.  
ELEKTRISCH (erst nachdem die Stromversorgung unterbrochen wurde).
- Befestigen Sie mit den 4 metrischen Schrauben M4 (V5) erneut die Verlängerung (H) an den Elementen der Halterung für die Verlängerung (SP).
- Verschieben Sie den Kamin (G) nach unten und befestigen Sie ihn am Haubenkörper mittels der selbstschneidenden Schrauben (V6).
- Schließen Sie wieder die Steckverbindung (CO) an der entsprechenden, am Haubenkörper befestigten Buchsenverbindung an.
- Montieren Sie wieder nach den Anleitungen des Abschnitts H1 die Metallfilter und eventuell die Platte der umlaufenden Ansaugung (AP). Bei der Haube Lumina NRS ist auch die vordere Platte (PN) wieder zu montieren.
- Die Abzugshaube gemäß den geltenden Normen elektrisch versorgen (siehe Abschnitt D des Handbuchs).



# LIVRET D'INSTRUCTIONS



## AVERTISSEMENTS



**Conserver cette notice avec l'appareil pour pouvoir la consulter en cas de besoin. Si l'appareil est vendu ou cédé à tiers, veiller à ce que la notice soit fournie en même temps pour que le nouvel utilisateur puisse avoir toutes les indications concernant le fonctionnement de la hotte et les avertissements correspondants.**

**La notice a été rédigée pour votre sécurité et celle d'autrui. Nous vous prions donc de la lire attentivement avant de monter et d'utiliser l'appareil.**

Cet appareil n'est pas destiné à être utilisé par des personnes (y-compris des enfants) dont les capacités physiques, sensorielles ou mentales sont réduites, ou manquant d'expérience et de connaissances, à moins qu'elles ne soient surveillées ou instruites par une personne responsable de leur sécurité sur le mode d'utilisation de l'appareil.

Surveillez les enfants et faites en sorte qu'ils ne jouent pas avec l'appareil.

L'appareil doit être monté par un installateur compétent et qualifié, conformément aux normes en vigueur.

Si le câble d'alimentation est abîmé, demander au fabricant, à un Service après-vente agréé ou à une personne expérimentée de le remplacer afin de prévenir tout risque de danger.

Les modifications éventuelles de l'installation électrique, qui s'avèrent nécessaires pour monter la hotte, doivent être faites par du personnel compétent.

Il est dangereux de modifier ou d'essayer de modifier les caractéristiques de cette installation. En cas de panne ou de mauvais fonctionnement de l'appareil, ne pas essayer de résoudre le problème mais s'adresser au Service après-vente agréé.

Les réparations faites par des personnes non compétentes peuvent abîmer l'appareil.

Pour toute intervention, s'adresser à un Service après-vente agréé en mesure de fournir les pièces détachées.

Toujours vérifier si les parties électriques, (lumières, aspirateur) sont éteintes quand l'appareil n'est pas utilisé. Lire entièrement la notice avant d'effectuer une opération quelconque sur la hotte.

**La hotte s'utilise de la même façon que les aspirateurs des fumées de cuisson au-dessus des cuisinières domestiques.**

**Le fabricant décline toute responsabilité en cas d'usage impropre.**

**Le poids maximal des objets éventuels placés ou suspendus (quand c'est prévu) sur la hotte ne doit pas dépasser 1,5 kg.**

**Après avoir monté la hotte en acier inox, la nettoyer pour éliminer les résidus de colle ou de produit de protection et les taches de graisse ou d'huile.**

**Pour exécuter cette opération, le constructeur recommande l'utilisation des lingettes détergentes fournies avec la lampe.**

**Le fabricant décline toute responsabilité pour les dommages éventuels en cas d'emploi d'autres types de détergents.**



**ATTENTION :**

**Ce produit doit être éliminé en fin de vie, conformément aux règles en vigueur.**

## SÉCURITÉ AVERTISSEMENTS



L'installation électrique est dotée d'un branchement à la terre comme reporté dans les normes de sécurité internationales; elle est par ailleurs conforme aux normes européennes sur les parasites radio.

Ne pas relier l'appareil aux conduits d'évacuation des fumées dues à la combustion (chaudières, cheminées, etc.).

Vérifier si la tension du réseau correspond à celle indiquée sur la plaque qui se trouve à l'intérieur de la hotte.

Ne pas faire cuire avec une flamme « libre » en dessous de la hotte. Vérifier les friteuses durant l'emploi: l'huile surchauffée pourrait prendre feu.

- S'assurer que le local est suffisamment aéré s'il faut faire fonctionner la hotte en même temps que certains appareils qui utilisent le gaz ou autre comme combustible.
- Ne pas allumer de flammes libres en dessous de la hotte.
- Ne pas relier l'appareil aux conduits d'évacuation des fumées dues à la combustion (chaudières, cheminées, etc.).
- S'assurer que les normes en vigueur sur l'évacuation de l'air à l'extérieur du local sont respectées avant d'utiliser la hotte.



**Débrancher l'appareil en enlevant la fiche ou en actionnant l'interrupteur général avant d'effectuer une opération de nettoyage ou d'entretien quelconque. Le fabricant décline toute responsabilité pour les accidents ou les dommages directs ou indirects éventuels aux animaux domestiques ou aux biens dus au non-respect des indications reportées dans cette notice et concernant, en particulier, les avertissements sur le montage, l'emploi et l'entretien de l'appareil.**

- Un risque d'incendie existe si le nettoyage n'est pas effectué conformément aux instructions.

**ATTENTION:** Les parties accessibles peuvent devenir très chaudes si elles sont utilisées avec des appareils de cuisine.

- La longueur maximale des vis de fixation de la cheminée est de 10 mm (fournies par le fabricant).

**AVERTISSEMENT:** L'installation des vis ou du dispositif de fixation de façon non conforme aux présentes instructions peut provoquer des dangers électriques.

## B

## CARACTÉRISTIQUES TECHNIQUES

Les données techniques de l'appareil sont reportées sur les plaques qui se trouvent à l'intérieur de la hotte (enlever les grilles métalliques pour voir l'étiquette).

## C

## MONTAGE

*(partie réservée au personnel qualifié pour le montage de la hotte)*

La distance entre la cuisinière et la partie la plus basse de la hotte de cuisine est, selon la norme, d'au moins 65 cm. Cette distance est mesurée précisément sur le point le plus bas de la hotte avec contrainte qui ne représente pas une contrainte admissible. En se basant sur ce détail prévu par les normes européennes, il est possible de réduire la distance sur certains modèles, comme indiqué dans le catalogue général. Si les instructions de la cuisinière à gaz indiquent une distance plus grande, il faut en tenir compte.

Dans la version aspirante, le tuyau de sortie des fumées doit avoir un diamètre non inférieur à celui du raccord de la hotte.

Le tuyau doit être légèrement incliné (environ 10%) vers le haut dans la partie à l'horizontale pour acheminer l'air à l'extérieur du local.

Réduire le plus possible les coudes, vérifier si les tuyaux ont la longueur minimale indispensable.

Respecter les normes en vigueur sur l'évacuation de l'air à l'extérieur.

Si la hotte fonctionne en même temps que d'autres appareils alimentés au gaz ou avec d'autres combustibles (chaudières, poêles, cheminées, etc.), s'assurer que le local où a lieu l'aspiration des fumées est bien aéré, conformément aux normes en vigueur.

Instructions de montage: voir section «O» de la présente notice.

# D

## BRANCHEMENT ÉLECTRIQUE

*(partie réservée au personnel qualifié pour le branchement)*

**ATTENTION!**

**Toujours débrancher l'appareil avant de faire une opération quelconque à l'intérieur de la hotte.**

**S'assurer qu'aucun fil n'est débranché ou coupé ; si c'est le cas, contacter le Service après-vente le plus proche.**

**S'adresser à du personnel qualifié pour le branchement électrique.**

Les branchements doivent être effectués conformément aux dispositions de loi en vigueur. Vérifier si le disjoncteur et l'installation électrique peuvent supporter la charge de l'appareil (voir plaque des caractéristiques techniques au point B).

Certains appareils peuvent être munis d'un câble sans fiche; la fiche à utiliser doit dans ce cas être de type «standardisé» en tenant compte que:

- le fil jaune-vert doit être utilisé pour la mise à la terre;
- le fil bleu doit être utilisé pour le neutre;
- le fil marron doit être utilisé pour la phase, le câble ne doit pas être en contact avec les parties chaudes ayant une température supérieure à 70°C;
- monter une fiche adaptée à la charge sur le câble d'alimentation et la brancher à une fiche de sécurité appropriée.

Si un appareil fixe n'est pas muni d'un câble d'alimentation et d'une fiche, ou d'un autre dispositif pour le débrancher, avec une distance d'ouverture des contacts permettant la coupure de courant totale en cas de surtension, catégorie III, les instructions doivent indiquer que ces dispositifs de coupure doivent être prévus dans le réseau d'alimentation, conformément aux règles d'installation.

Le câble de terre jaune/vert ne doit pas être interrompu par l'interrupteur.

Avant de brancher l'appareil, vérifier si:

- la tension d'alimentation correspond à celle indiquée sur la plaque caractéristiques techniques;
- la prise de terre est correcte et fonctionnelle;
- le système d'alimentation est muni d'un branchement à la terre efficace, conformément aux normes en vigueur ;
- la prise ou l'interrupteur omnipolaire sont faciles à atteindre lorsque l'appareil est monté.

**Le fabricant décline toute responsabilité si les normes de sécurité ne sont pas respectées.**

# E

## HOTTE VERSION À ÉVACUATION EXTÉRIEURE (ASPIRANTE)

Dans cette version, les fumées et les vapeurs de cuisine doivent être acheminées vers l'extérieur par un tuyau d'évacuation.

Le convoyeur d'évacuation qui dépasse en haut de la hotte doit être relié à un tuyau qui conduit les fumées et les vapeurs vers une sortie extérieure.

Il faut enlever les filtres au charbon actif s'ils sont prévus; pour les extraire, voir les instructions reportées au point F.

Le local doit être suffisamment aéré, conformément aux normes en vigueur, si la hotte est utilisée en même temps que d'autres appareils qui fonctionnent au gaz ou avec d'autres combustibles.

---

Indication spécifique pour l'Allemagne:

Quand la hotte fonctionne en même temps que des appareils alimentés avec de l'énergie autre que celle électrique, la pression négative dans le local ne doit pas dépasser les 4 Pa (4 x 10<sup>-5</sup> bar).

---

# F

## HOTTE VERSION À RECYCLAGE D'AIR (FILTRANTE)

Dans cette version, l'air passe à travers les filtres de charbon actif pour être purifié et est recyclé dans l'environnement cuisine. Pour le montage, voir sect. H.

# G

## FONCTIONNEMENT

### 1. BOÎTIER DE COMMANDE ÉLECTRONIQUE (PLANE NRS)

#### **Bouton lumière**

- ON: lumière allumée (bouton allumé);
- OFF: lumière éteinte;

#### **Bouton -**

Cette touche permet de réduire la vitesse du moteur.

Les vitesses 1, 2 et 3 sont indiquées grâce au voyant correspondant qui s'allume, à l'exclusion du voyant lumière et de la minuterie.

#### **Bouton +**

Les vitesses 1, 2 et 3 sont indiquées grâce au voyant correspondant qui s'allume, à l'exclusion du voyant lumière et de la minuterie.

(Dans la version à 4 vitesses, la touche + a une lumière qui clignote.

La 4e vitesse (ou vitesse intensive) est temporisée et le moteur passe automatiquement à la 3e vitesse au bout d'environ 7 minutes).

#### **Bouton mode**

Fonction: marche et arrêt du moteur de la hotte.

La fonction **vitesse désirée** permet de mettre le moteur en marche à la dernière vitesse sélectionnée avant l'arrêt.

*En option: version avec télécommande (disponible uniquement sur certaines versions).*

#### **AVERTISSEMENTS:**

Placer l'appareil loin de sources d'ondes électromagnétiques pouvant interférer avec l'électronique de la hotte.

Distance maximale de fonctionnement 5 mètres. Cette distance peut varier en fonction des interférences électromagnétiques d'autres appareils.

Bouton lumière de la télécommande : on/off lumière.

Bouton - et + réduction/augmentation de la vitesse (pour mettre le moteur en marche, appuyer indifféremment sur la touche + ou sur la touche -).

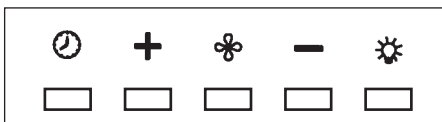
Bouton minuterie : voir instructions ci-dessous.

#### **Bouton minuterie et saturation des filtres**

- Cette fonction permet d'éteindre automatiquement la hotte au bout de 15 minutes de fonctionnement à la vitesse réglée précédemment (bouton avec lumière clignotante).
- Au bout d'environ 30 heures de fonctionnement, le bouton propose le lavage des filtres métalliques (il devient rouge).

Pour désactiver l'alarme, appuyer sur le bouton minuterie pendant quelques secondes jusqu'à ce que la lumière rouge s'éteigne.

Éteindre ensuite la hotte et la rallumer pour voir si l'alarme a disparu.



## 2. BOÎTIER DE COMMANDE ÉLECTRONIQUE (HORIZON NRS, LUMINA NRS, VELA NRS)

### 1: Minuterie/Alarme filtres

**La lumière fixe ROUGE** indique l'alarme active du filtre des graisses (après 30 heures), pour désactiver cette alarme et mettre à zéro le compteur, maintenir enfoncée la touche pendant 3 secondes.

**La lumière ROUGE clignotante** indique que la fonction minuterie est active. Cette fonction peut s'activer seulement si en pressant la touche (de façon plus ou moins longue) le moteur est déjà activé à n'importe quelle vitesse. Cette fonction détermine l'extinction automatique de la hotte après 7 minutes.

Avec la fonction Minuterie active, la hotte peut être éteinte à tout moment par l'utilisateur et la fonction se désactivera. La fonction Minuterie reste liée à une vitesse. La modification de la vitesse, avec la fonction Minuterie active, implique la désactivation de celle-ci.

### 2: 1er Vitesse

Avec le **LED éteint**, la pression non prolongée de la touche implique l'allumage de la hotte en 1ère vitesse et l'allumage du LED correspondant. La fonction s'activera en libérant la touche.

Avec le **LED éteint et une autre vitesse active**, la pression de la touche implique la sélection de la 1<sup>ère</sup> vitesse, l'allumage du LED correspondant et l'extinction contemporaine de la vitesse sélectionnée précédemment.

Avec le **LED allumé**, la pression de la touche implique l'extinction du LED et du MOTEUR. Avec le **LED éteint, la pression prolongée** (au moins 3 sec) de la touche implique l'activation de fonction de recirculation. Durant la fonction de recirculation (d'une durée de 24 heures), le **LED clignote**. À partir de l'activation de cette fonction, la hotte reste allumée pendant 1 heure à la 1ère vitesse et ensuite s'arrête pendant 3 heures et s'active pendant une autre heure. Ces cycles se répètent jusqu'à la fin de la minuterie.

Avec cette fonction activée, on ne peut pas sélectionner les autres vitesses. Pour éliminer cette fonction, maintenir enfoncée la touche 2 pendant au moins 3 secondes.

### 3: 2ème Vitesse

Avec le **LED éteint et une autre vitesse active**, la pression de la touche (plus ou moins longue) implique la sélection de la 2<sup>ème</sup> vitesse, l'allumage du LED correspondant et l'extinction contemporaine de la vitesse sélectionnée précédemment.

Avec le **LED éteint et aucune vitesse active**, la pression de la touche n'a aucun effet.

Avec le **LED allumé, la pression de la touche 3** n'a pas d'effets.

*Pour éteindre la hotte, il faut sélectionner avant la 1ère vitesse, et ensuite appuyer de nouveau cette touche.*

### 4: 3ème Vitesse

Avec le **LED éteint et une autre vitesse active**, la pression de la touche (plus ou moins longue) implique la sélection de la 3ème vitesse, l'allumage du LED correspondant et l'extinction contemporaine de la vitesse sélectionnée précédemment.

Avec le **LED éteint et aucune vitesse active**, la pression de la touche n'a aucun effet.

Avec le **LED allumé, la pression de la touche 4** n'a pas d'effets.

*Pour éteindre la hotte, il faut sélectionner avant la 1ère vitesse, et ensuite appuyer de nouveau cette touche.*

### 5: 4ème Vitesse

Avec le **LED éteint et une autre vitesse active**, la pression de la touche (plus ou moins longue) implique la sélection de la 4<sup>ème</sup> vitesse, l'allumage du LED correspondant et l'extinction contemporaine de la vitesse sélectionnée précédemment.

Avec le LED éteint et aucune vitesse active, la pression de la touche n'a aucun effet.

Avec le **LED allumé, la pression de la touche 5** n'a pas d'effets.

**La quatrième vitesse doit rester allumée pendant 7 minutes maximum, par ensuite on doit revenir en troisième.**

Pour éteindre la hotte, il faut sélectionner avant la 1ère vitesse, et ensuite appuyer de nouveau cette touche.

## 6: Eclairage - Remote Binding

**Eclairage:** Une brève pression de la touche T6 allume et éteint l'éclairage. La touche T6 s'éclaire si l'éclairage est allumé.

**Remote Binding (en option):** Avec le moteur à l'arrêt et l'éclairage éteint, la pression soutenue de la touche T6 active la modalité d'association de la télécommande. La Touche T6 clignote 10 secondes maximum. Pendant le clignotement au moins une touche de la radiocommande doit être appuyée. La fonction se désactive après les 10 secondes ou avant si une télécommande compatible est relevée.

## Gestion de la pression des touches:

**Pression prolongée** = doigt appuyé sur la touche pendant 3 secondes au moins, la fonction s'active durant la pression.

**Pression non prolongée** = doigt appuyé sur la touche pour moins de 3 secondes, la fonction s'active en la relâchant.

**Radiocommande (en option):** Positionner l'appareil loin des sources d'ondes électromagnétiques qui pourraient interférer avec l'électronique de la hotte.

Distance maximale de fonctionnement 4 mètres. Cette distance peut varier par défaut en fonction des interférences électromagnétiques des autres appareils.

Fonction Radiocommande	DESCRIPTION
Touche Eclairage	La pression de la touche Eclairage allume/éteint l'éclairage
Touche ' - '	La pression de la touche ' - ' ralentit la vitesse du moteur. Si l'on est en 1 <sup>ère</sup> vitesse, la pression de la touche ' - ' arrête le moteur
Touche ' + '	Si le moteur est arrêté, la pression de la touche ' + ' active le moteur à la 1 <sup>ère</sup> vitesse. Si le moteur fonctionne, la pression de la touche ' + ' accélère la vitesse jusqu'à la vitesse maximale.
Touche Timer	Si le moteur est actif, la pression de la touche timer active/désactive la fonction timer
Changement de Code (seulement en cas de dysfonctionnement)	Appuyer la touche "Eclairage" en même temps que la touche "Timer" de la radiocommande jusqu'à ce que la Led bleue ne commence à clignoter lentement. Si avant 5 secondes on appuie la touche " - " de la radiocommande, le nouveau code est généré et mémorisé. La mémorisation est confirmée par 3 clignotements brefs de la Led. Pour revenir au code par défaut il faut appuyer la touche " - " en même temps que la touche " + " de la radiocommande pendant plus de 5 secondes. La mémorisation du code par défaut est signalée par 3 clignotements brefs de la Led. Toutes les fois qu'on doit générer un nouveau code ou que l'on doit configurer le code par défaut sur la télécommande, il faut exécuter également la procédure Remote Binding (Touche Eclairage du boîtier de commande) décrite précédemment.

# H

## FILTRES INSTRUCTIONS POUR LES ENLEVER ET LES REMPLACER

### 1. FILTRES MÉTALLIQUES

Pour l'extraction du filtre métallique anti-graisse, il suffit d'actionner la poignée du filtre. Dans les hottes à aspiration périmétrale (horizon nrs, lumina nrs, vela nrs), enlever le panneau en acier comme indiqué dans la figure H3 et ensuite extraire les filtres métalliques.

### 2. FILTRES A CHARBON ACTIF

Pour le montage ou le remplacement des filtres à charbon actif, voir les instructions contenues dans le kit en option des filtres à charbon correspondant pour chaque modèle.

**Hotte plane nrs:** code filtre kacl.921

**Hotte horizon nrs 1 moteur, lumina nrs:** code filtre 101078900 (2 par hotte)

**Hotte horizon nrs 2 moteurs:** code filtre 101078900 (4 par hotte)

**Hotte vela nrs:** code filtre 101078900 (1 par hotte)

Pour commander les nouveaux filtres à charbon, s'adresser au distributeur/revendeur.

**UNIQUEMENT POUR ITALIE:** Télécharger le module de commande filtre spécifique sur le site: [www.falmec.com](http://www.falmec.com) (accéder sur le menu déroulant assistance).

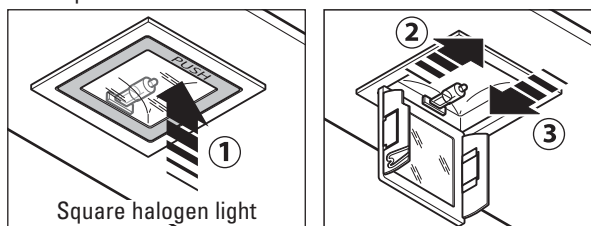
## I

## ÉCLAIRAGE MONTAGE ET REMPLACEMENT

### 1. SPOT

Pour remplacer la lampe du "Square halogen light":

- S'assurer que l'appareil est bien débranché du réseau électrique.
- Ouvrir complètement le panneau jusqu'à un angle de 90° (voir figure)** en appuyant sur PUSH
- Remplacer la lampe par une lampe similaire (halogène max. 20 W, 12 Volt culot G4).
- Refermer le panneau. Si le panneau ne se referme pas correctement, répéter l'opération du point b.



### 2. LAMPE FLUORESCENTE

Remplacement du tube fluorescent:

- Débrancher l'appareil du réseau d'alimentation;
- Enlever l'éventuel panneau en acier en dévissant les vis de fixation. Extraire le tube fluorescent en le faisant tourner de 90°, et le remplacer par un tube présentant des caractéristiques analogues (8W-13W-21W-28W suivant le modèle);
- Rebrancher l'appareil au réseau d'alimentation.

### 3. SPOT LED

Dans ce cas, la hotte est équipée d'un éclairage de spots à led à haute efficacité, à basse consommation et à durée très élevée en conditions d'utilisation normales.

## L

## ENTRETIEN ET NETTOYAGE

### 1. FILTRES ANTI-GRAISSE MÉTALLIQUES

Ils servent à retenir les particules de graisse en suspension. Il est donc conseillé de les laver chaque mois dans de l'eau chaude contenant un peu de détergent, en évitant de les plier. Attendre qu'ils soient bien secs avant de les remonter. Pour le démontage et le montage, voir les instructions au point H1. Répéter fréquemment l'opération.

### 2. FILTRES AU CHARBON ACTIF

Ils ont la fonction de retenir les odeurs présentes dans le flux d'air qui les traverse. L'air épuré pendant les passages successifs à travers les filtres est remis dans l'environnement de la cuisine.

Les filtres à charbon actif de la hotte peuvent être réactivés en les lavant dans un lave-vaisselle avec un détergent normal à une température de 65° C maximum et si possible

tout seul. Après le lavage, réactiver le filtre dans un four à une température de 100 °C pendant 30 minutes.

La durée maximale du filtre, avec une efficacité acceptable, est de 2/3 ans, avec un maximum de 10 lavages par an.

### 3. NETTOYAGE EXTÉRIEUR DE LA HOTTE

Nous recommandons de nettoyer les surfaces externes des hottes chaque 15 jours au moins afin d'éviter que les substances huileuses ou les graisses ne nuisent aux surfaces en acier.

Nettoyer la hotte avec un chiffon humide et un peu de détergent liquide neutre ou avec de l'alcool dénaturé.

Ne nettoyer qu'avec un chiffon souple trempé dans de l'eau contenant du savon neutre si la surface a subi un traitement anti-empreinte (Fasteel), en ayant soin de rincer et d'essuyer soigneusement. Ne pas utiliser de produits contenant des substances abrasives, un chiffon rêche ni le type de chiffon pour nettoyer l'acier que l'on trouve généralement dans le commerce car cela abîmerait irrémédiablement le traitement superficiel de l'acier.

La surface définitivement abîmée de l'acier sera la conséquence directe du non-respect de ces indications.

La notice complète doit être conservée avec l'appareil. Le fabricant décline toute responsabilité si ces indications ne sont pas respectées.

### 4. NETTOYAGE INTÉRIEUR DE LA HOTTE

Il est interdit de nettoyer les parties électriques ou celles relatives au moteur à l'intérieur de la hotte avec des liquides ou des solvants;



**Ne pas utiliser de produits contenant des substances abrasives. Toujours débrancher l'appareil avant d'effectuer les opérations indiquées plus haut.**



## GARANTIE

L'appareil est couvert par la garantie.

Les conditions de garantie sont reportées en entier au dos de cette notice.



**Le fabricant décline toute responsabilité pour les inexactitudes, imputables à des erreurs d'impression ou de transcription, contenues dans cette notice.**

**Il se réserve le droit d'apporter les modifications qu'il juge nécessaires ou utiles à ses produits, même dans l'intérêt de l'utilisateur, sans pour autant compromettre les caractéristiques essentielles relatives au fonctionnement et à la sécurité.**



## INSTRUCTIONS DE MONTAGE

**AVERTISSEMENT** : Le non-respect de ces instructions concernant l'installation des vis ou des dispositifs de fixation peut entraîner des dangers liés à l'électricité.



### INSTRUCTIONS MONTAGE HOTTES PARETE HORIZON NRS, LUMINA NRS, PLANE NRS, VELA NRS

#### Phase 1

(Fig. A)

- 1) Appuyer sur la paroi la barre de soutien (S) à une hauteur H du plan cuisson déterminée par la somme des hauteurs:  $X + Y + 512$  mm.
- 2) Contrôler avec une bulle de niveau l'alignement horizontal;
- 3) marquer sur les extrémités de la barre de soutien 2 points de perforation.
- 4) Percer, insérer 2 chevilles à expansion  $\varnothing 8$ mm et fixer la barre de soutien (S) avec les vis correspondantes (V1).

(Fig. B)

- 1) Accrocher la hotte à la barre de soutien (S).
- 2) Régler l'alignement de la hotte à l'aide des vis des cintres. La vis supérieure (B) règle la distance de la paroi, l'inférieure (C) le glissement vertical.
- 3) Pour éviter le décrochage de la hotte dû à une pression du dessous, la fixer à la paroi avec une cheville à expansion et la vis relative (V2) en utilisant les trous présents sur l'arrière de la hotte.

## Phase 2

(Fig. C)

- Dans le cas de la version aspirante, brancher le raccord de sortie du ventilateur à l'évacuation extérieure (F) en suivant les indications de la figure C.
- 1) Mesurer la hauteur X comme indiqué dans la fig.C part.1.
  - 2) Couper le tube NRS (A) selon les indications de la fig.C part.2.
  - 3) Couper la courbe NRS (B) selon les indications de la fig.C part.3 de façon à ce que le tube d'évacuation (A) soit parfaitement installé verticalement.

(Fig. D)

- 1-2-3-4) Fixer la bride (C) au niveau du trou d'évacuation (F) à l'aide des 3 vis V3.

(Fig. E)

- 1) Insérer soigneusement le tube (A) dans le raccord moteur (D) ;
  - 2) fixer le tube (A) au corps hotte avec les 3 vis (V4).
  - 3) Insérer la courbe (B) sur le tube (A) et sur la bride (C).
  - 4) Bloquer la courbe (B) au tube (A) par le biais d'une bague et plier les ailettes de la bride (C) comme indiqué dans la figure.
- Effectuer le raccordement électrique seulement après avoir désactivé l'alimentation électrique de la hotte.

## Phase 3

(Fig. F)

- 1) Insérer la rallonge (H) dans la cheminée (G).
  - 2) Fixer l'ensemble (G+H) au corps hotte à l'aide des vis (V5).
  - 3) Faire glisser la rallonge (H) jusqu'à atteindre la hauteur souhaitée.
  - 4) Appuyer sur la paroi l'étrier (L), contrôler avec une bulle de niveau l'alignement horizontal et marquer sur les extrémités 2 points de perforation.
  - 5) Percer, insérer 2 chevilles à expansion  $\varnothing$  4mm et fixer l'étrier (L) avec les vis correspondantes (V6).
  - 6) Visser avec 2 vis (V7) la rallonge (H) à l'étrier (L).
- Mettre sous alimentation électrique la hotte en respectant les normes en vigueur (voir section D du livret).

**N2**

## INSTRUCTIONS MONTAGE HOTTES ISOLA HORIZON NRS, LUMINA NRS, PLANE NRS, VELA NRS

### Phase 1

(Fig. A1)

- Distinguer la hauteur H du plan cuisson déterminée par la somme des hauteurs:  $X + Y + H1$

(Fig. B1)

- En suivant les indications de la section H1, enlever le panneau aspiration périmétrale (AP) (si présent) et les filtres métalliques. Uniquement en cas de hotte Lumina NRS Isola, enlever aussi le panneau (PN) avant.
- Débrancher le connecteur mâle (CO) du connecteur femelle correspondant et fixé sur le corps hotte.

(Fig. C1)

- Desserrer les 4 vis qui bloquent la chambre moteur NRS (CM) ;
- transférer de façon latérale la chambre moteur NRS (CM) de manière à ce que les 4 vis soient positionnées au niveau du trou au lieu de la fente ;

- soulever la chambre moteur (CM) vers le haut pour l'enlever du corps hotte.

(Fig. D1)

- Fixer l'élément (TI) à la chambre moteur NRS (CM) à l'aide des 7 vis (V1).

(Fig. E1)

- Fixer le treillis supérieur (TS) au plafond en utilisant 4 chevilles de Ø 8 et les vis relatives (V2).

(Fig. F1 e G1)

- Mesurer la hauteur "Z" comme indiqué dans la figure F1.
- Couper le tube NRS (A) et la courbe NRS (B) selon les indications de la figure F1 partie 2, de façon à ce que le tube d'évacuation (A) soit parfaitement installé verticalement. Fixer la courbe NRS (B) sur le tube NRS (A) à l'aide d'une bague et brancher le tout de façon provisoire sur le tube d'évacuation (F) prédisposé sur le faux plafond ou sur le plancher.
- Faire glisser l'ensemble (CM+TI) sur le treillis (TS) jusqu'à obtenir la hauteur souhaitée (H1) (voir aussi fig. A1)
- Bloquer les composants (CM+TI et TS) avec 8 vis autofiletantes (V3).

## Phase 2

(Fig. H1)

- Insérer soigneusement le tube NRS (A) dans le raccord moteur (D) de la chambre moteur (CM) et le bloquer avec 3 vis (V7).

(Fig. I1 et L1)

- Fixer les éléments support rallonge (SP) au treillis (TS) dans le cas de faux plafond ou à la chambre moteur (CM) dans le cas où le treillis (TS) n'est pas utilisé.
- Enfiler la cheminée (G) sur la rallonge (H) et les bloquer entre elles avec le ruban adhésif en papier.
- Insérer l'ensemble cheminée-rallonge (G+H) dans le corps moteur (CM).
- Fixer l'ensemble cheminée-rallonge (G+H) aux éléments support rallonge (SP) ou sur le treillis supérieur TS à l'aide des 4 vis métriques M4 (V5) sans les visser complètement.

(Fig. M1)

- Soulever le corps hotte de façon à ce que ses trous inférieurs soient centrés sur les 4 vis métriques M5 de la chambre moteur (CM). Transférer de façon latérale la chambre moteur (CM) de façon à ce que les vis métriques se positionnent dans les fentes, ensuite les serrer définitivement.

## Phase 3

(Fig. N1)

- Enlever le scotch en papier, dévisser les 4 vis métriques M4 (V5) vissées précédemment aux éléments support rallonge (SP) et faire glisser vers le bas l'ensemble cheminée-rallonge (G+H).
- Effectuer les branchements suivants :  
EVACUATION -> tube + courbe NRS (A+B) au tube d'évacuation (F). Dans le cas de la version filtrante (voir sect.F), l'évacuation de l'air doit être dirigée vers les fentes de la rallonge. ELECTRIQUE (seulement après avoir débranché l'alimentation électrique).
- Fixer de nouveau la rallonge (H) aux éléments support rallonge (SP) à l'aide des 4 vis métriques M4 (V5).
- Faire glisser vers le bas la cheminée (G) et la fixer au corps hotte à l'aide des vis autofiletantes (V6).
- Rebrancher le connecteur mâle (CO) au connecteur femelle correspondant et fixé sur le corps hotte.
- En suivant les indications de la section H1, remonter les filtres métalliques et l'éventuel panneau d'aspiration périmétrale (AP). Uniquement en cas de hotte Lumina NRS Isola, remonter aussi le panneau (PN) avant.
- Mettre sous alimentation électrique la hotte en respectant les normes en vigueur (voir section D du livret).



# MANUAL DE INSTRUCCIONES

## A

### ADVERTENCIAS



Es muy importante conservar este libro de instrucciones junto al aparato para cualquier consulta futura.

Si el aparato tuviera que ser vendido o traspasado a otra persona, asegúrese que el libro vaya incluido, de modo que el nuevo usuario pueda ponerse al corriente del funcionamiento de la campana y de las advertencias correspondientes.

**Estas advertencias han sido redactadas para su seguridad y para la de los demás, les rogamos, por tanto, de leerlas atentamente antes de la instalación y la utilización del aparato.**

Este aparato no está diseñado para que lo utilicen personas (incluidos los niños) con capacidades físicas, sensoriales o mentales reducidas, o con falta de experiencia y conocimiento, a no ser que estén vigilados o instruidos sobre el uso del aparato por una persona responsable de su seguridad.

Los niños pequeños deben ser vigilados para asegurarse de que no jueguen con el aparato.

El montaje debe ser realizado por personal cualificado siguiendo la normativa vigente.

Si el cable de alimentación está dañado, debe ser sustituido por el fabricante, por el Servicio Asistencia Técnica o por un personal cualificado con el fin de evitar posibles riesgos.

Cualquier modificación que se debiera realizar en el montaje eléctrico para instalar la campana debe ser supervisada por personal competente.

Es peligroso modificar o intentar modificar las características de esta instalación. En caso de reparación o mal funcionamiento del aparato, no intentar resolver el problema directamente.

Las reparaciones efectuadas por personas no cualificadas pueden provocar daños.

Para manipulaciones eventuales diríjase a un Centro de Asistencia Técnica autorizado.

Controlar siempre que todas las piezas eléctricas (luces, aspirador) queden apagadas cuando no se use el aparato. Leer todo el libro de instrucciones antes de efectuar ninguna operación en la campana.

**El uso de la campana no puede ser otro que el aspirar humos de cocción en cocinas domésticas.**

**Cualquier uso diverso exime al fabricante de cualquier responsabilidad.**

**El peso máximo permitido de objetos eventualmente colocados o colgados (en su caso) sobre la campana no debe superar 1,5 kilos.**

**Una vez instaladas, las campanas en acero inoxidable deben limpiarse para eliminar los residuos de plásticos protecto y eventuales manchas de grasa y aceite. Para esta operación aconsejamos la utilización de nuestro producto específico disponible a la venta.**

**La utilización de otra tipología de detergentes exime al fabricante de la responsabilidad de los daños que se puedan derivar.**



#### ATENCIÓN:

Este producto se debe eliminar al final de su vida de acuerdo con las normas vigentes.

### SEGURIDAD ADVERTENCIAS



La instalación eléctrica está equipada de toma de tierra de acuerdo a las normas internacionales de seguridad y conforme a la normativa Europea de compatibilidades electromagnéticas. No conectar el aparato a conductos de salida de humos derivados de combustión (calefacción, chimeneas, etc). Verificar que la tensión de la red eléctrica corresponde a la que indica la etiqueta localizada en el interior de la campana.

No cocinar a fuego "abierto" bajo la campana. Controlar las freidoras durante su uso, el aceite recalentado puede incendiarse.

Asegurarse que haya una ventilación adecuada en la estancia si la campana se utiliza junto con otros aparatos que usan combustión a gas u otros.

No encender fuego abierto bajo la campana.

No conectar el aparato a conductos de salida de humos derivados de la combustión (calefacciones, chimeneas, etc).

Asegúrese que se cumple la normativa vigente sobre salida de humos al exterior del local antes del uso de la campana.



**Antes de proceder a cualquier operación de limpieza o manutención, apagar el aparato desenchufándolo o accionando el interruptor general. El fabricante declina cualquier responsabilidad por eventuales daños que pudieran, directa o indirectamente, ser causados a personas, cosas o animales domésticos derivados de la omisión de las prescripciones indicadas en el libro de instrucciones adjunto y concernientes especialmente, a las indicaciones en tema de instalación, uso y mantenimiento del aparato.**

- existe riesgo de incendio si la limpieza no se efectúa de acuerdo con las instrucciones.

**PRECAUCIÓN:** Las partes accesibles pueden calentarse cuando se las utiliza con aparatos de cocción.

- La longitud máx. del tornillo para fijar la chimenea es 10 mm (suministrado por el fabricante).

**ADVERTENCIA:** Si no se instalan los tornillos o el dispositivo de fijación de acuerdo con estas instrucciones, podrían originarse peligros eléctricos.

## B

## CARACTERÍSTICAS TÉCNICAS

Los datos técnicos del electrodoméstico están contenidos en las placas, situadas en la parte interior de la campana extractora.

## C

## INSTALACIÓN

*(Parte reservada exclusivamente a personas cualificadas).*

Generalmente la distancia entre la placa de cocción y la parte más baja de la campana de cocina es de por lo menos 65 cm. Esta distancia se mide con rigurosidad en el punto más bajo de la campana con tensión que no es la de seguridad. Sobre la base de este detalle previsto por las normas europeas es posible reducir la distancia en algunos modelos como se especifica en el catálogo general. Si las instrucciones de la placa de cocción a gas establecen una distancia mayor, hay que tenerlo en cuenta.

En la versión aspirante, el tubo de salida de los humos debe tener un diámetro no inferior al del empalme de la campana extractora (ver fig.). En los tramos horizontales, el tubo debe presentar una leve inclinación (del 10% aproximadamente) hacia arriba para transportar fácilmente el aire hacia el exterior del ambiente.

Reducir las curvas al mínimo, verificar que los tubos tengan una longitud mínima indispensable. Respetar la normativa vigente sobre salida de humos al exterior.

En caso de usar a la vez otros utensilios (calefacción, estufas, chimeneas, etc) alimentadas a gas o con otros combustibles, proveer al local de una ventilación adecuada de aspiración de humos, según la normativa vigente.

Instrucciones de montaje de la campanas: punto "0".

## D

## CONEXIÓN ELÉCTRICA

*(Parte reservada exclusivamente a personas cualificadas).*

**ATENCIÓN!**

**Antes de efectuar cualquier operación en el interior de la campana extractora, desenchufe**

**el aparato de la red eléctrica.**

**Asegúrese de no desconectar o cortar los hilos eléctricos en el interior de la campana extractora; si se producen estas circunstancias pongáse en contacto con el centro de asistencia más cercano. Para la conexión eléctrica solicite la intervención de personal cualificado.**

Debe efectuar la conexión en conformidad con las disposiciones de ley en vigor. Controle que la válvula de sobrepresión y la instalación eléctrica puedan soportar la carga del aparato (véase la placa de las características técnicas en el punto B). Algunos tipos de aparatos pueden equiparse con un cable sin clavija, en este caso, use un tipo de clavija «normalizado» teniendo en consideración que:

- debe utilizar el hilo amarillo – verde para la puesta a tierra.
- debe utilizar el hilo azul para el neutro.
- debe utilizar el hilo marrón para la fase, el cable no debe entrar en contacto con partes calientes con temperaturas superiores a los 70°C.
- monte en el cable de alimentación un enchufe apto para la carga que debe conectar a una clavija de seguridad adecuada.

El cable de tierra amarillo / verde no debe ser interrumpido por el interruptor.

Antes de proceder a la conexión, controle que:

- la tensión de alimentación corresponda a la indicada en la placa de las características técnicas.
- la toma de tierra sea correcta y funcione.
- el equipo de suministro esté equipado con una conexión de tierra eficaz según las normas en vigor.
- la toma o el interruptor omnipolar usados sean fácilmente accesibles con la instrumentación instalada.

**El fabricante declina cualquier responsabilidad en caso de no respetar las normas para la prevención de accidentes.**

**E**

## **CAMPANA EXTRACTORA EN LA VERSIÓN CON EVACUACIÓN EXTERIOR (aspirante)**

En esta versión los humos y los vapores de la cocina son transportados hacia el exterior mediante un tubo de salida.

El tubo de salida que sobresale por la parte superior de la campana extractora debe estar acoplado a un tubo que conduce los humos y los vapores hacia una salida exterior. En esta versión, quite los filtros de carbón activo, si presentes, para la extracción consulte las instrucciones facilitadas en el punto F. Cuando la campana extractora de cocina se utiliza contemporáneamente con otros aparatos que emplean gas u otros combustibles, el local debe disponer de una ventilación suficiente.

Indicación para Alemania:

Si la campana y los aparatos alimentarios con energía diferente a la eléctrica están en funcionamiento simultáneo, la presión negativa del local no debe superar los 4 Pa (4x10<sup>-5</sup> bar).

**F**

## **CAMPANA EXTRACTORA EN LA VERSIÓN CON RECICLADO INTERIOR (filtrante)**

En esta versión, el aire pasa a través de los filtros de carbón activo para ser purificado, y regresa al ambiente de la cocina para su reutilización. Para el montaje, vea la sec. H.

# G

## FUNCIONAMIENTO

### 1. BOTONERA ELECTRÓNICA (PLANE NRS)

#### **Pulsador de la luz**

- ON: luz encendida (pulsador iluminado);
- OFF: luz apagada;

#### **Pulsador -**

Pulsando la tecla se reduce la velocidad del motor  
La velocidad 1, 2 y 3 se visualiza en el nº de led encendido, excluyendo el led de la luz y del timer.

#### **Pulsador +**

Pulsando la tecla se aumenta la velocidad del motor  
La velocidad 1, 2 y 3 se visualiza en el nº de led encendido, excluyendo el led de la luz y del timer (en la versión a 4ª velocidad, el pulsador + presenta una luz intermitente. La 4ª velocidad o intensiva se temporiza y después de 7 minutos aproximadamente, el motor pasa automáticamente a 3ª velocidad.

#### **Pulsador de modalidad**

Función: encendido y apagamiento del motor de la campana.

La función velocidad deseada permite arrancar el motor con la última velocidad seleccionada antes del apagamiento anterior.

Opcional: *versión con telemando (sólo disponible en algunas versiones).*

#### **ADVERTENCIAS:**

Posicionar el aparato lejos de fuentes electromagnéticas que podrían interferir con la electrónica de la campana.

Distancia máxima de funcionamiento de 5 metros. Esta distancia puede variar en defecto en función de las interferencias electromagnéticas de otros aparatos.

Luz pulsador del temando: ON/OFF

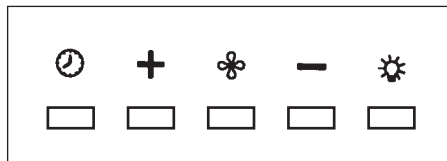
Pulsador – y + disminución/incremento velocidad (para arrancar el motor pulsar indiferentemente pulsador + ó –

Pulsador timer: ver instrucciones a continuación.

#### **Pulsador del temporizador y de saturación de los filtros**

• Esta función permite el apagamiento automático de la campana después de 15 minutos de funcionamiento a la velocidad planteada anteriormente (pulsador con luz parpadeante).

• Después de 30 horas de funcionamiento aproximadamente el pulsador propone el lavado de los filtros metálicos (pulsador iluminado de rojo). Para desactivar la alarma pulsar el pulsador por algunos segundos hasta que la luz roja se apaga. A continuación para la campana y vuelva a ponerla en marcha para comprobar que la alarma ha quedado anulada.



### 2. BOTONERA ELECTRÓNICA (HORIZON NRS, LUMINA NRS, VELA NRS)

#### 1: Temporizador/Alarma filtros

**La luz ROJA fija** indica alarma filtro antigrasas activa (después de 30 horas), para desactivar esta alarma y poner a cero los contadores mantener presionada la tecla durante 3 segundos.

**La luz ROJA intermitente** indica que la función temporizador está activa. Esta función puede ser activada sólo si al presionar la tecla (prolongadamente o no) el motor ya ha sido activado a cualquier velocidad. Esta función determina el apagado automático de la campana después de 7 minutos.

Si la función temporizador está activa, el usuario puede en todo caso apagar la campana y la misma función será desactivada.

La función temporizador queda asociada a una velocidad. Un cambio de velocidad, con función temporizador activa, implica que esta última sea desactivada.

## 2: 1era Velocidad

En caso de **LED apagado**, la presión no prolongada de la tecla implica el encendido de la campana en la 1<sup>era</sup> velocidad y el encendido del LED correspondiente. La función se activa al soltar la tecla .

En el caso en que el **LED esté apagado y esté activa otra velocidad**, la presión de la tecla implica la selección de la 1<sup>era</sup> velocidad, el encendido del LED correspondiente y el apagado del LED asociado a la velocidad anteriormente seleccionada.

Con el **LED encendido la presión** de la tecla implica el apagado del LED y del MOTOR.

Con el **LED apagado la presión prolongada** de la tecla (por lo menos 3segundos) implica la activación de la función de recirculación. Durante la función de recirculación (con duración 24 horas), el **LED parpadea**. A partir de la activación de esta función, la campana queda encendida por 1 hora en 1<sup>era</sup> velocidad, luego se detiene por 3 horas y vuelve a reactivarse durante otra hora más. Tales procesos se repiten hasta el timeout.

Al estar activa esta función no se pueden seleccionar las demás velocidades. Para quitar esta función, mantener presionada la tecla 2 por lo menos durante 3 segundos.

## 3: 2da Velocidad

En caso de **LED apagado y otra velocidad activa**, la presión de la tecla (prolongadamente o no) implica la selección de la 2<sup>da</sup> velocidad, el encendido del LED correspondiente y el apagado del LED asociado a la velocidad anteriormente seleccionada.

En caso de **LED apagado y ninguna velocidad activa**, la presión de la tecla no produce efecto alguno.

Con el **LED encendido la presión de la tecla3** no produce efecto alguno.

*Para apagar la campana es necesario seleccionar primero la 1<sup>era</sup> velocidad, luego presionar nuevamente esta tecla..*

## 4: 3era Velocidad

En caso de **LED apagado y otra velocidad activa**, la presión de la tecla (prolongadamente o no) implica la selección de la 3<sup>era</sup> velocidad, el encendido del LED correspondiente y el apagado del LED asociado a la velocidad anteriormente seleccionada.

En caso de **LED apagado y ninguna velocidad activa**, la presión de la tecla no produce efecto alguno.

Con el **LED encendido la presión de la tecla4** no produce efecto alguno.

*Para apagar la campana es necesario seleccionar primero la 1<sup>era</sup> velocidad, luego presionar nuevamente esta tecla..*

## 5: 4ta Velocidad

En caso de **LED apagado y otra velocidad activa**, la presión de la tecla (prolongadamente o no) implica la selección de la 4<sup>ta</sup> velocidad, el encendido del LED correspondiente y el apagado del LED asociado a la velocidad anteriormente seleccionada.

En caso de **LED apagado y ninguna velocidad activa**, la presión de la tecla no produce efecto alguno.

Con el **LED encendido la presión de la tecla5** no produce efecto alguno.

**La cuarta velocidad debe permanecer encendida durante máximo 7 minutos, después de los cuales se debe retroceder a la tercera.**

*Para apagar la campana es necesario seleccionar primero la 1<sup>era</sup> velocidad, luego presionar nuevamente esta tecla..*

## 6: Luz - Remote Binding

**Luz:** La presión breve de la tecla T6 enciende y apaga la luz. La tecla T6 se ilumina si la luz está encendida.

**Remote Binding (opcional):** Con el motor y la luz apagados, si se presiona prolongadamente la T6 se activa la modalidad de asociación del mando a distancia. La tecla T6 parpadea durante 10 segundos como máximo. Durante el parpadeo se debe presionar al menos una tecla del radiomando. Luego de 10 segundos la función se desactiva, o antes si se detecta un mando a distancia compatible.

### Gestión de la presión de las teclas:

**Presión prolongada** = dedo sobre la tecla durante al menos 3 segundos, la función se activa durante la presión.

**Presión no prolongada** = dedo sobre la tecla durante menos de 3 segundos, la función se activa cuando se suelta la tecla.

**Radiomando (opcional):** Coloque el equipo lejos de fuentes de ondas electromagnéticas que podrían interferir con la electrónica de la campana.

Distancia máxima de funcionamiento de 4 metros. Dicha distancia puede ser menor en función de las interferencias electromagnéticas de otros equipos.

Función Radiomando	DESCRIPCIÓN
Tecla Luz	Presionando la tecla Luz se enciende/apaga la luz
Tecla ' - '	Presionando la tecla ' - ' se disminuye la velocidad del motor. Si se encuentra en la 1ª velocidad, la presión de la tecla ' - ' apaga el motor.
Tecla ' + '	Si el motor está apagado, la presión de la tecla ' + ' activa el motor a la 1ª velocidad. Si el motor está en funcionamiento, la presión de la tecla ' + ' aumenta la velocidad hasta llegar a la máxima.
Tecla Temporizador	Si el motor está activado, presionando la tecla temporizador se activa/desactiva la función temporizador
Cambio de Código (solo en caso de mal funcionamiento)	Presione la tecla "Luz" junto con la tecla "Temporizador" del radiomando hasta que el led azul inicie a parpadear lentamente. Si dentro de 5 segundos se presiona la tecla " - " del radiomando, se genera y se memoriza el nuevo código. La memorización se confirma con 3 parpadeos breves del led. Para volver al código por defecto hay que presionar la tecla " - " junto a la tecla " + " del radiomando durante más de 5 segundos. La memorización del código por defecto se señala con 3 breves parpadeos del led. Cada vez que se genera un nuevo código o se configura el código por defecto en el mando a distancia, hay que realizar también el procedimiento Remote Binding (Tecla Luz del panel de mandos) descrito con anterioridad.

# H

## FILTROS INSTR. PARA LA EXTRACCIÓN Y LA SUSTITUCIÓN

### 1. FILTROS METÁLICOS

El filtro metálico antigrasa se extrae mediante la manija del filtro. En las campanas con aspiración perimetral (horizon nrs, lumina nrs, vela nrs), quite el panel de acero tal y como se ilustra en la fig. H3 y extraiga entonces los filtros metálicos.

### 2. FILTROS DE CARBÓN ACTIVO

Para el montaje o la sustitución de los filtros de carbón activo, consulte las instrucciones específicas para cada modelo, que vienen en el kit opcional de los filtros de carbón.

**Campana plane nrs:** código del filtro kacl.921

**Campana horizon nrs 1 motor, lumina nrs:** código del filtro 101078900 (2 por campana)

**Campana horizon nrs 2 motores:** código del filtro 101078900 (4 por campana)

**Campana vela nrs:** código del filtro 101078900 (1 por campana)

Diríjase al distribuidor/revendedor para efectuar el pedido de los filtros nuevos.

**SOLO PARA ITALIA:** Descargue el formulario de pedidos de filtros de nuestra web:  
[www.falmec.com](http://www.falmec.com) (abra el menú desplegable de la asistencia).

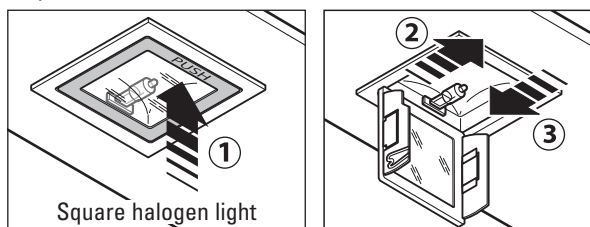
## I

## ILUMINACIÓN MONTAJE Y SUSTITUCIÓN

### 1. FARO

Para sustituir la lámpara halógena cuadrada:

- Asegurarse que el aparato está desconectado de la red eléctrica
- Abrir completamente la ventanilla hasta un ángulo de 90° (ver figura)** apretando en PUSH
- Sustituir la lámpara por una similar (dicroica max 20 W, 12 Volt conexión G4)
- Cerrar la ventanilla. Si la ventanilla no se cierra correctamente repetir la operación del punto B)



### 2. FLUORESCENTE

Substitución del tubo fluorescente:

- Asegurarse que el aparato está desconectado de corriente eléctrica;
- Quitar el panel de acero desatornillando los tornillos de fijación; Sustituir el fluorescente por uno del mismo modelo que el original (8W-13W-21W-28W según el modelo);
- Volver a conectar el aparato a la red eléctrica.

### 3. FOCO LED

En este caso la campana está equipada con iluminación de focos led de alta eficiencia, bajo consumo y duración muy elevada cuando se usa en condiciones normales.

## L

## MANTENIMIENTO Y LIMPIEZA

Un mantenimiento constante garantiza un buen funcionamiento y un buen rendimiento a lo largo del tiempo. Preste una atención especial a los filtros metálicos antigrasa y a los filtros de carbón activo, en efecto la limpieza frecuente de los filtros y de sus soportes garantiza que no se acumulen grasas, que son peligrosas por la facilidad de incendio, en la campana extractora.

### 1. FILTROS ANTIGRASA METÁLICOS

Su función es retener las partículas grasas en suspensión, por lo tanto le aconsejamos lavarlos mensualmente en agua caliente y detergente sin pegarlos. Espere hasta que estén perfectamente secos para remontarlos.

Para las operaciones de desmontaje - montaje le rogamos consultar las instrucciones facilitadas en el punto H1. Le recomendamos efectuar esta operación con una frecuencia constante.

### 2. FILTROS DE CARBÓN ACTIVO

Tienen la función de absorber los olores que están presentes en el aire aspirado por la campana. El aire, depurado mediante los sucesivos pasajes a través de los filtros, se vuelve a introducir en el ambiente de la cocina.

Los filtros de carbón activo de la campana pueden ser reactivados lavándolos en lavavajillas con un detergente normal a una temperatura máx. de 65 °C y, si es posible, solos. Después del lavado es posible reactivarlos colocándolos, durante 30 minutos, en un horno a 100 °C de temperatura.

La duración máxima del filtro, con una eficacia aceptable, es de 2/3 años, con un máximo de 10 lavados por año.

### 3. LIMPIEZA EXTERIOR

Se recomienda limpiar las superficies externas de las campanas al menos cada 15 días, para evitar que las sustancias aceitosas o grasosas puedan corroer las superficies de acero. La limpieza de la campana debe hacerse con un paño húmedo con jabón líquido neutro o con alcohol desnaturalizado.

En el caso de material con tratamiento antihuellas (FASTEEL) la limpieza se debe efectuar sólo con agua y jabón neutro utilizando un paño suave, siendo importantísimo enjuagar y secar bien. No se deben utilizar productos que contengan sustancias abrasivas, paños con superficies ásperas o paños que se adquieren en el comercio para la limpieza del acero. La utilización de sustancias abrasivas o paños ásperos dañarán irreparablemente el tratamiento superficial del acero. La consecuencia directa de no respetar estas indicaciones será el deterioro irreversible de la superficie del acero.

Estas indicaciones deben conservarse junto al libro de instrucciones de la campana. El fabricante declina cualquier responsabilidad en el caso de no respetarse estas instrucciones.

### 4. LIMPIEZA INTERIOR

Se prohíbe limpiar las partes eléctricas o las partes relativas al motor del interior de la campana extractora, con líquidos o solventes.



**No use productos que contengan sustancias abrasivas. Realice todas estas operaciones desenchufando previamente el aparato de la red eléctrica.**



## GARANTÍA

La nueva instrumentación está cubierta por una garantía. Recurrir al distribuidor.



**El fabricante no responde por las posibles inexactitudes, imputables a errores de imprenta o de transcripción, contenidas en este manual. Se reserva el derecho de poder aportar a los propios productos aquellas modificaciones que considere necesarias o útiles, sin perjudicar las características esenciales de funcionalidad y de seguridad.**



## INSTRUCCIONES DE MONTAJE DE LA CAMPANAS CON BOX

**ATENCIÓN:** Si no se instalan los tornillos o los dispositivos de fijación de acuerdo con estas instrucciones esto puede dar lugar a riesgos eléctricos.



### INSTRUCCIONES PARA EL MONTAJE DE LAS CAMPANAS DE PARED HORIZON NRS, LUMINA NRS, PLANE NRS, VELA NRS

#### Fase 1

(Fig. A)

- 1) Apoye sobre la pared la barra de apoyo (S) a una altura H desde la placa de cocción, determinada por la suma de las cotas:  $X + Y + 512$  mm.
- 2) Controle la alineación horizontal, con un nivel de burbuja.
- 3) Marque 2 puntos de perforación en los extremos de la barra de apoyo.
- 4) Practique los agujeros, introduzca 2 tacos de expansión de  $\varnothing 8$ mm y bloquee la barra de

apoyo (S) con los respectivos tornillos (V1).

(Fig. B)

- 1) Enganche la campana en la barra de apoyo (S).
- 2) Regule la alineación de la campana por medio de los tornillos y de las abrazaderas. El tornillo superior (B) regula la distancia de la pared; el tornillo inferior (C) regula el desplazamiento vertical.
- 3) Para evitar que la campana se desenganche debido a una presión desde debajo, fíjela a la pared con un taco de expansión y el tornillo correspondiente (V2), utilizando los agujeros que están en la parte de atrás de la campana.

## Fase 2

(Fig. C)

- Para la versión extractora, conecte el racor de salida del ventilador a la descarga externa (F) siguiendo las instrucciones de la fig. C.
- 1) Mida la cota X como se muestra en la fig.C parte 1.
  - 2) Corte el tubo NRS (A) tal y como se ilustra en la fig.C parte 2.
  - 3) Corte el codo NRS (B) según las instrucciones de la fig.C parte 3 de manera tal que el tubo de evacuación (A) quede instalado en posición perfectamente vertical.

(Fig. D)

- 1-2-3-4) Fije la brida (C) de manera tal que coincida con el agujero de descarga (F) con los 3 tornillos V3.

(Fig. E)

- 1) Introduzca con precisión el tubo (A) en el racor del motor (D).
  - 2) Fije el tubo (A) en el cuerpo de la campana con los 3 tornillos (V4).
  - 3) Introduzca el codo (B) en el tubo (A) y en la brida (C).
  - 4) Bloquee el codo (B) en el tubo (A) mediante una abrazadera, y doble las aletas de la brida (C) como se muestra en la figura.
- Realice la conexión eléctrica solo después de haber desconectado la alimentación eléctrica de la campana.

## Fase 3

(Fig. F)

- 1) Introduzca la extensión (H) en la chimenea (G).
  - 2) Fije el conjunto (G+H) en el cuerpo de la campana mediante los tornillos (V5).
  - 3) Haga correr la extensión (H) hasta que llegue a la altura deseada.
  - 4) Apoye el estribo (L) a la pared, controle con un nivel de burbuja la alineación horizontal y marque 2 puntos para la perforación en los extremos.
  - 5) Practique los agujeros, introduzca 2 tacos de expansión de  $\varnothing$  4mm y fije el estribo (L) con los respectivos tornillos (V6).
  - 6) Atornille la extensión (H) en el estribo (L) con dos tornillos (V7).
- Conecte la alimentación eléctrica a la campana conforme a las normas vigentes (consulte la sección D del manual).

**N2**

## INSTRUCCIONES PARA EL MONTAJE DE LAS CAMPANAS DE ISLA HORIZON NRS, LUMINA NRS, PLANE NRS, VELA NRS

### Fase 1

(Fig. A1)

- Identifique la altura H desde la placa de cocción, determinada por la suma de las cotas:  $X + Y + H1$

(Fig. B1)

- Conforme a las instrucciones de la sec. H1, quite el panel extractor perimetral (AP) (si está presente) y los filtros metálicos. Solo para la versión de isla Lumina NRS, quite también el panel (PN) delantero. Desconecte el conector macho (CO) del conector hembra correspondiente fijado en el cuerpo de la campana.

(Fig. C1)

- Afloje los 4 tornillos que retienen la cámara del motor NRS (CM).

- Haga desplazar lateralmente la cámara del motor NRS (CM) de manera tal que los 4 tornillos coincidan con el agujero y no con la ranura.
- Levante la cámara del motor (CM) para quitarla del cuerpo de la campana.

(Fig. D1)

- Una el elemento (TI) a la cámara del motor NRS (CM) con 7 tornillos (V1).

(Fig. E1)

- Fije el entramado superior (TS) al techo con 4 tacos de Ø 8 y los respectivos tornillos (V2).

(Fig. F1 y G1)

- Mida la cota "Z" como se muestra en la figura F1.
- Corte el tubo NRS (A) y el codo NRS (B) según se muestra en la figura F1 parte 2, de manera tal que el tubo de evacuación (A) quede instalado en posición perfectamente vertical. Fije el codo NRS (B) al tubo NRS (A) con una abrazadera, y una el conjunto de manera provisional en el tubo de evacuación (F) preparado en el falso techo o el forjado.
- Haga correr el conjunto (CM+TI) a lo largo del entramado (TS) hasta obtener la altura deseada (H1) (véase también la fig. A1).
- Bloquee los componentes (CM+TI y TS) con 8 tornillos autorroscantes (V3).

## Fase 2

(Fig. H1)

- Introduzca con esmero el tubo NRS (A) en el racor del motor (D) de la cámara del motor (CM) y bloquéelo con 3 tornillos (V7).

(Fig. I1 y L1)

- Fije los elementos de soporte de la extensión (SP) en el entramado (TS) en el caso del falso techo, o en la cámara del motor (CM) si no se utiliza el entramado (TS).
- Introduzca la chimenea (G) en la extensión (H) y bloquéelos entre sí con cinta de papel adhesiva.
- Introduzca el conjunto chimenea-extensión (G+H) en el cuerpo del motor (CM).
- Fije el conjunto chimenea-extensión (G+H) en los elementos de soporte de la extensión (SP) o en el entramado superior TS con los 4 tornillos métricos M4 (V5) sin apretarlos hasta el fondo.

(Fig. M1)

- Levante el cuerpo de la campana de manera tal que los agujeros inferiores queden centrados en los 4 tornillos métricos M5 de la cámara del motor (CM). Haga desplazar lateralmente la cámara del motor (CM) de manera tal que los tornillos métricos queden puestos en las ranuras, y apriételes definitivamente.

## Fase 3

(Fig. N1)

- Quite la cinta adhesiva, desatornille los 4 tornillos métricos M4 (V5) que había atornillado anteriormente en los elementos del soporte de la extensión (SP) y haga correr hacia abajo el conjunto chimenea-extensión (G+H).
- Realice las siguientes conexiones:  
DESCARGA -> tubo + codo NRS (A+B) al tubo de descarga (F). Para la versión filtrante (véase sec. F) la descarga del aire debe dirigirse hacia las ranuras de la extensión.  
ELÉCTRICA (solo después de haber desconectado la alimentación eléctrica).
- Fije de nuevo la extensión (H) en los elementos de soporte de la misma (SP) mediante los 4 tornillos métricos M4 (V5).
- Haga correr hacia abajo la chimenea (G) y fíjela en el cuerpo de la campana con los tornillos autorroscantes (V6).
- Vuelva a conectar el conector macho (CO) con el conector hembra correspondiente fijado en el cuerpo de la campana.
- Según las instrucciones de la sección H1, vuelva a montar los filtros metálicos y el panel de aspiración perimetral (AP) de estar presente. Para la versión de la campana de isla Lumina NRS, vuelva a montar también el panel (PN) delantero.
- Conecte la alimentación eléctrica a la campana conforme a las normas vigentes (consulte la sección D del manual).



# MANUAL DE INSTRUÇÕES



## ADVERTÊNCIAS



É muito importante que este manual de instruções seja conservado com o equipamento para consultas futuras.

Se o aparelho tiver que ser vendido ou transferido para uma outra pessoa, assegure-se de que o manual seja fornecido com ele, a fim de que o novo utilizador possa ser informado sobre o funcionamento da coifa e sobre as respetivas advertências.

Estas advertências foram redigidas para a sua segurança e a de terceiros, por isso pedimos gentilmente que sejam lidas com atenção antes da instalação e da utilização do aparelho.

Este aparelho não deve ser usado por pessoas (incluindo crianças) com reduzidas capacidades físicas, sensoriais ou mentais, ou com falta de experiência ou conhecimento, a não ser que sejam supervisionadas ou instruídas sobre o uso do aparelho por uma pessoa responsável pela sua segurança.

Crianças deverão ser supervisionadas para assegurar-se que não brinquem com o aparelho. O trabalho de instalação deve ser efetuado por instaladores competentes e qualificados, segundo as normas em vigor.

Se o cabo de alimentação estiver danificado deverá ser substituído pelo fabricante, pelo seu serviço de assistência técnica ou por uma pessoa com qualificação semelhante, a fim de prevenir qualquer tipo de risco.

Toda eventual modificação necessária para o sistema elétrico para instalar a coifa deverá ser efetuada somente por pessoas competentes.

É perigoso modificar ou tentar modificar as características desse sistema. No caso de reparações ou maus funcionamentos do aparelho, não tente resolver o problema sem solicitar assistência.

As reparações efetuadas por pessoas não competentes podem provocar danos.

Para eventuais intervenções, entre em contacto com uma Centro de Assistência Técnica autorizado para efetuar a reposição de peças.

Verifique sempre se todas as partes elétricas, (luzes, aspirador), estão desligadas se o aparelho não estiver sendo usado. Leia o manual de instruções completamente antes de efetuar operações na coifa.

**A utilização da coifa não pode ser diferente daquela de aspirador de fumos de cocção nas cozinhas domésticas.**

**Qualquer utilização diferente daquela indicada exige o fabricante de qualquer responsabilidade.**

**O peso máximo total de eventuais objetos posicionados ou pendurados (quando previsto) na coifa não deve superar 1,5 Kg.**

**Após a instalação das coifas em aço inox é necessário efetuar a limpeza da mesma para remover os resíduos de adesivo de proteção**

**Para esta operação o fabricante recomenda a utilização das toalhetes fornecidas com o equipamento, disponíveis também para a compra.**

**A utilização de outros tipos de detergentes exige o fabricante da responsabilidade por danos que podem ser provocados.**



**CUIDADO:**

**Este produto deve ser eliminado de acordo com as normas em vigor.**

## SEGURANÇA ADVERTÊNCIAS



O sistema elétrico é provido de ligação à terra, segundo as normas de segurança internacionais; além disso, está em conformidade com as legislações Europeias sobre a anti-

interferência rádio. Não conecte o aparelho em condutas de descarga de fumos produzidos pela combustão (caldeiras, lareiras, etc). Verifique se a tensão de rede corresponde àquela apresentada pela placa instalada dentro da coifa.

Não efetuar cocções com chama "livre" sob a coifa. Controle as fritadeiras durante o uso: o óleo sobreaquecido pode inflamar-se.

- Assegure-se da presença de uma ventilação adequada no ambiente de instalação da coifa se ela for utilizada com outros aparelhos que utilizam combustíveis como o gás ou outros.

- Não acenda chamas livres sob a coifa.

- Não conecte o aparelho em condutas de descarga de fumos produzidos pela combustão (caldeiras, lareiras, etc).

- Assegure-se de que todas as legislações vigentes sobre a descarga do ar para fora do local tenham sido respeitadas antes da utilização da coifa.



**Antes de proceder com qualquer operação de limpeza ou de manutenção, desconecte o aparelho removendo a ficha ou agindo sobre o interruptor geral. A casa fabricante declina qualquer responsabilidade por eventuais danos que possam, direta ou indiretamente, ser causados a pessoas, objetos e animais domésticos decorrentes da inobservância de todas as prescrições indicadas no respetivo manual de instruções e, principalmente, daquelas relativas às advertências em matéria de instalação, uso e manutenção do aparelho.**

- se a limpeza não tiver sido feita, existe o risco de incêndio, de acordo com as instruções.

**CUIDADO:** As partes acessíveis podem aquecer quando forem utilizadas com aparelhos de cozimento.

- O comprimento máximo do parafuso para a fixação de chaminés é de 10 mm (fornecido pelo fabricante).

**ADVERTÊNCIA:** Se os parafusos ou os dispositivos de fixação não forem instalados de acordo com estas instruções, existe o risco de perigos de origem elétrica.

## B

## CARACTERÍSTICAS TÉCNICAS

Os dados técnicos do eletrodoméstico estão apresentados nas placas, posicionadas dentro da coifa.

## C

## INSTALAÇÃO

*(parte reservada somente para pessoas qualificadas para a montagem da coifa)*

A distância entre o plano de cocção e a parte mais baixa da coifa da cozinha, de acordo com a norma, é de pelo menos 65 cm. Essa distância é medida rigorosamente no ponto mais baixo da coifa com tensão não de segurança. Baseando-se nesse detalhe previsto pelas normas Europeias, é possível reduzir a distância de alguns modelos de acordo com as especificações presentes no catálogo geral. Se as instruções do plano de cocção a gás especificam uma distância maior, será necessário considerá-las.

Na versão aspirante, o tubo de saída dos fumos deve ter um diâmetro não inferior àquele da união da coifa.

Nos trechos horizontais o tubo deve ter uma leve inclinação (10% aproximadamente) para cima, a fim de direcionar o ar para fora do ambiente.

Reduza ao mínimo as curvas, verifique se os tubos possuem o comprimento mínimo indispensável.

Respeite as normas vigentes sobre a descarga do ar para o exterior.

No caso de utilização simultânea de outros equipamentos (caldeiras, estufas, lareiras, etc) alimentados a gás ou com outros combustíveis, providencie uma ventilação adequada do local no qual ocorre a aspiração do fumos, segundo as normas vigentes.

Instruções de montagem: consulte a secç. "O" do presente manual.

**D****LIGAÇÃO ELÉTRICA**

*(parte reservada somente para pessoas qualificadas para a ligação)*

**ATENÇÃO!**

**Antes de efetuar qualquer operação na parte interna da coifa, desconecte o aparelho da rede elétrica.**

**Assegure-se de que não sejam desconectados fios elétricos na parte interna da coifa; na ocorrência desse tipo de situação, entre em contacto com o centro de assistência mais próximo. Para a ligação elétrica, entre em contacto com o pessoal qualificado.**

A conexão deve ser efetuada em conformidade com as disposições da lei em vigor. Verifique se a válvula limitadora e o sistema elétrico podem suportar a carga do aparelho (consulte a placa com as características técnicas no item B). Alguns tipos de aparelhos podem estar providos de cabo sem ficha, nesse caso, a ficha a ser utilizada deve ser do tipo "normalizado", considerando que:

- o fio amarelo-verde deve ser utilizado para a ligação à terra,
- o fio azul deve ser utilizado para o neutro,
- o fio marrom deve ser utilizado para a fase, o cabo não deve entrar em contacto com partes quentes com temperaturas superiores a 70 °C.

- monte no cabo de alimentação uma ficha adequada para a carga e conecte-a a

Se um aparelho fixo não estiver provido de cabo de alimentação e de ficha, ou de outro dispositivo que assegure a desconexão da rede, com uma distância de abertura dos contactos que permita a desconexão completa nas condições da categoria de sobretensão III, as instruções deverão indicar que tais dispositivos de desconexão deverão estar previstos na rede de alimentação, em conformidade com as regras de instalação.

O cabo de terra amarelo/verde não deve ser interrompido pelo interruptor.

Antes de conectar o aparelho à rede elétrica, verifique se:

- a tensão de alimentação corresponde àquela indicada pela placa das características técnicas.
- a tomada de terra é correta e funcional.
- o sistema de alimentação está provido de ligação à terra eficaz, em conformidade com as normas vigentes.

- a tomada ou o interruptor omipolar usados são de fácil acesso como equipamento instalado. A casa fabricante declina qualquer responsabilidade caso as normas de segurança não forem respeitadas.

**E****COIFA NA VERSÃO COM EVACUAÇÃO EXTERNA (aspirante)**

Nessa versão, os fumos e os vapores da cozinha são direcionados para o exterior através de um tubo de descarga.

O direcionador de descarga, que é saliente na parte superior da coifa, deve ser conectado com um tubo que conduz os fumos e os vapores para uma saída externa.

Nessa versão devem ser removidos os filtros de carvão ativado, quando existentes; para a extração, consulte o item F. Quando a coifa de cozinha for utilizada simultaneamente a outros aparelhos que usam gás ou outros combustíveis, o local deverá dispor de ventilação suficiente segundo as normas vigentes.

---

Desvio para a Alemanha:

Quando a coifa de cozinha e os aparelhos alimentados com energia diferente daquela elétrica estão em funcionamento simultâneo, a pressão negativa no local não deverá superar os 4 Pa (4 x 10<sup>-5</sup> bar).

---

**F**

## COIFA NA VERSÃO DE RECIRCULAÇÃO INTERNA (filtrante)

Nesta versão o ar passa através dos filtros de carvão ativo para ser purificado e é reciclado no ambiente cozinha. Para a montagem veja seq. H.

**G**

## FUNCIONAMENTO

### 1. BOTOEIRA ELETRÔNICA (PLANE NRS)

**Botão luz**

- ON: luz acesa (botão iluminado),
- OFF: luz apagada;

**Botão -**

Pressionando a tecla é reduzida a velocidade do motor.

A velocidade 1, 2 e 3 é visualizada pelo n° de leds acesos, excluindo-se o led luz e timer.

**Botão +**

Pressionando a tecla é aumentada a velocidade do motor.

A velocidade 1, 2 e 3 é visualizada pelo n° de leds acesos, excluindo-se o led luz e timer.

(Na versão com 4 velocidades a tecla + apresenta uma luz intermitente. A 4° velocidade, ou intensiva, é cronometrada e após aproximadamente 7 minutos o motor passa automaticamente para a 3° velocidade).

**Botão modalidade**

Função: acendimento e desligamento do motor coifa.

A função velocidade desejada viabiliza o acendimento do motor com a última velocidade selecionada antes do desligamento anterior.

*Opcional: versão com rádio-controlo (disponível somente para algumas versões).*

**ADVERTÊNCIAS (VERSÃO COM RÁDIO-CONTROLO):**

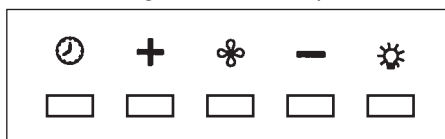
Posicione o aparelho longe de fontes de ondas eletromagnéticas que podem causar interferência na eletrônica da coifa. Distância máxima de funcionamento 5 metros. Essa distância pode variar negativamente pela ação de interferências eletromagnéticas de outros aparelhos. Botão luz do controlo remoto: on/off luz.

Botão - e + diminuição/aumento velocidade (para acionar o motor, pressione a tecla + ou a tecla -, indiferentemente).

Botão timer: veja instruções a seguir.

**Botão timer e saturação filtros**

- Esta função viabiliza o desligamento automático da coifa após 15 minutos de funcionamento com a velocidade definida anteriormente (botão com luz intermitente).
- Após aproximadamente 30 horas de funcionamento o botão propõe a lavagem dos filtros metálicos (botão iluminado de vermelho). Para desativar o alarme, pressione o botão timer por alguns segundos, até o apagamento da luz vermelha. Sucessivamente, desligue a coifa e ligue-a novamente para verificar o anulamento do alarme.



### 2. BOTOEIRA ELETRÔNICA (HORIZON NRS, LUMINA NRS, VELA NRS)

#### 1: Timer/Alarme filtros

A luz fixa **VERMELHA** indica a ativação do alarme filtro de gorduras (após 30 horas), para desativar esse alarme e zerar os contadores, mantenha pressionada a tecla por 3 segundos.

Luz **VERMELHA intermitente** indica a ativação da função timer.

Essa função pode ser ativada somente se durante a pressão da tecla (prolongada ou não) o motor já estiver ativo numa velocidade qualquer. Essa função determina o desligamento automático da coifa após 7 minutos.

Com a função Timer ativa, a coifa pode ser, em todo caso, desligada pelo utilizador e a função será desativada.

A função Timer permanece associada a uma velocidade. A troca da velocidade, com a função timer ativa, implica a sua desativação.

## 2: 1° Velocidade

Na situação de **LED apagado**, a pressão não prolongada da tecla implica a ligação da coifa na 1° velocidade e o acendimento do respetivo LED.

A função será ativada quando a tecla for liberada.

Na situação de **LED apagado e uma outra velocidade ativa**, a pressão da tecla implica a seleção da 1° velocidade, o acendimento do respetivo LED e o apagamento do LED associado à velocidade anteriormente selecionada.

Com **LED acesso**, a **pressão** da tecla implica o desligamento do LED e do MOTOR.

Com **LED apagado a pressão prolongada** (pelo menos 3seg) da tecla implica a ativação da função recirculação. Durante a função recirculação (com a duração de 24 horas), o **LED pisca**. A partir da ativação dessa função, a coifa permanece por 1 hora na 1° velocidade, depois para por 3 horas e ativa-se novamente por mais uma hora. Estes ciclos são repetidos até o timeout.

Com essa função ativada não podem ser selecionadas as outras velocidades. Para Remover essa função, mantenha pressionada por pelo menos 3 segundos a tecla 2.

## 3: 2° Velocidade

Na situação de **LED apagado e uma outra velocidade ativa**, a pressão da tecla (prolongada ou não) implica a seleção da 2° velocidade, o acendimento do respetivo LED e o apagamento do LED associado à velocidade selecionada anteriormente.

Na situação de **LED apagado e nenhuma outra velocidade ativa**, a pressão da tecla não tem efeito.

Com o **LED aceso**, a **pressão da tecla3** não tem efeitos.

*Para desligar a coifa é necessário selecionar a 1° velocidade e, na sequência, pressionar novamente essa tecla.*

## 4: 3° Velocidade

Na situação de **LED apagado e uma outra velocidade ativa**, a pressão da tecla (prolongada ou não) implica a seleção da 3° velocidade, o acendimento do respetivo LED e o apagamento do LED associado à velocidade selecionada anteriormente.

Na situação de **LED apagado e nenhuma outra velocidade ativa**, a pressão da tecla não tem efeito.

Com o **LED aceso**, a **pressão da tecla4** não tem efeitos.

*Para desligar a coifa é necessário selecionar a 1° velocidade e, na sequência, pressionar novamente essa tecla.*

## 5: 4° Velocidade

Na situação de **LED apagado e uma outra velocidade ativa**, a pressão (prolongada ou não) da tecla implica a seleção da 4° velocidade, o acendimento do respetivo LED e o apagamento do LED associado à velocidade selecionada anteriormente.

Na situação de **LED apagado e nenhuma outra velocidade ativa**, a pressão da tecla não tem efeito.

Com o **LED aceso**, a **pressão da tecla5** não tem efeitos.

**A quarta velocidade deve permanecer acesa por no máximo 7 minutos, após os quais**

**deve voltar para a terceira.**

*Para desligar a coifa é necessário selecionar a 1ª velocidade e, na sequência, pressionar novamente essa tecla.*

#### **6: Luz - Remote Binding**

**Luz:** A pressão breve da tecla T6 acende e apaga a luz. A tecla T6 acende quando a luz está acesa.

**Remote Binding (opcional):** Com motor e luz apagada, a pressão prolongada da tecla T6 ativa a modalidade de associação do controlo remoto. A tecla T6 pisca por um tempo máximo de 10 segundos. Durante esses sinais intermitentes deve ser pressionada pelo menos uma tecla do rádio-controlo. A função é desativada após 10 segundos ou antes, ao ser detetado um controlo remoto compatível.

**Gestão da pressão das teclas:**

**Pressão prolongada** = dedo presente sobre a tecla por pelo menos 3 segundos, a função é desativada durante a pressão.

**Pressão não prolongada** = dedo presente na tecla por menos de 3 segundos, a função é ativada ao ser liberada.

**Rádio-controlo (opcional):** Posicione o aparelho longe de fontes de ondas eletromagnéticas que podem causar interferência na eletrónica da coifa.

Distância máxima de funcionamento 4 metros. Essa distância pode variar negativamente pela ação de interferências eletromagnéticas de outros aparelhos.

<b>Função Rádio-controlo</b>	<b>DESCRIÇÃO</b>
<b>Tecla Luz</b>	A pressão da tecla Luz acende/apaga a luz
<b>Tecla '-'</b>	A pressão da tecla '-' diminui a velocidade do motor. Ao estar na 1ª velocidade, a pressão da tecla '-' desliga o motor.
<b>Tecla '+'</b>	Quando o motor está desligado, a pressão da tecla '+' ativa o motor na 1ª velocidade. Quando o motor está a funcionar, a pressão da tecla '+' aumenta a velocidade até a máxima.
<b>Tecla Timer</b>	Quando o motor está ativo, a pressão da tecla timer ativa/desativa a função timer
<b>Troca de Código (somente no caso de mau funcionamento)</b>	Pressione a tecla "Luz" junto com a tecla "Timer" <b>do rádio-controlo</b> até que o led azul comece a piscar lentamente. Se dentro de 5 segundos for pressionada a tecla <b>"-" do rádio-controlo</b> será gerado e memorizado o novo código. A memorização é confirmada por 3 sinais intermitentes breves do led. Para voltar para o código de default será necessário pressionar a tecla <b>"-"</b> junto com a tecla <b>"+" do rádio-controlo</b> por mais de 5 segundos. A memorização do código de default é sinalizada com 3 breves sinais intermitentes do led. Toda vez que é gerado um novo código ou definido o código de default no controlo remoto, é necessário efetuar também o procedimento Remote Binding ( <b>Tecla Luz da botoeira</b> ) descrito anteriormente.



## **FILTROS INSTRUÇÕES PARA A EXTRAÇÃO E A SUBSTITUIÇÃO**

### **1. FILTROS METÁLICOS**

Para a extração do filtro metálico anti-gordura é suficiente agir na pega apropriada do filtro. Nos exaustores com aspiração perimetral (horizon nrs, lumina nrs, vela nrs) remova o painel de aço como indicado na fig. H3 e depois proceda com a extração dos filtros metálicos.

## 2. FILTROS A CARVÃO ATIVO

Para a montagem ou a substituição dos filtros a carvão ativo veja as instruções contidas no kit opcional filtros carvão especializados para cada modelo.

**Exaustor plane nrs:** código filtro kacl.921

**Exaustor horizon nrs 1 motor, lumina nrs:** código filtro 101078900 (2 por exaustor)

**Exaustor horizon nrs 2 motores:** código filtro 101078900 (4 por exaustor)

**Exaustor vela nrs:** código filtro 101078900 (1 por exaustor)

Para pedir os novos filtros de carvão dirija-se ao distribuidor/revendedor.

**SOMENTE PARA A ITÁLIA:** Descarregue o módulo apropriado de pedido de filtro no sítio: [www.falmec.com](http://www.falmec.com) (acesse o menu em cascata assistência).

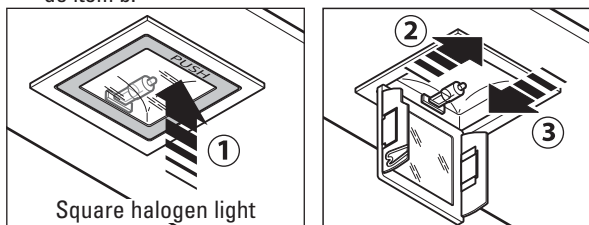
# I

## ILUMINAÇÃO MONTAGEM E SUBSTITUIÇÃO

### 1. SPOT DE LUZ

Para substituir a lâmpada do "Square halogen light":

- Assegure-se de que o aparelho esteja desconectado da energia elétrica.
- Abra completamente o painel até um ângulo de 90° (consulte figura) pressionando sobre PUSH
- Substitua a lâmpada por uma análoga (halógena máx 20 W, 12 Volts casquilho G4).
- Feche novamente o painel. Se o painel não fechar corretamente, repita a operação a partir do item b.



### 2. LÂMPADA FLUORESCENTE

Substituição do tubo fluorescente:

- Desconecte o aparelho da rede de alimentação;
- Remova o eventual o painel em aço desaparafusando os parafusos de fixação;
- Remova o tubo fluorescente girando em 90° e substitua-o por um de características análogas (8W-13W-21W-28W conforme o modelo);
- Conecte novamente o aparelho à rede de alimentação.

### 3. FILTROS DE CARVÃO ATIVADO

Têm a função de reter os odores presentes no fluxo de ar que os atravessa. O ar depurado por passagens sucessivas através dos filtros é reintroduzido no ambiente da cozinha. Os filtros de carvão ativado não podem ser lavados e devem ser substituídos, em média, a cada 3-4 meses (dependendo do uso).

# L

## MANUTENÇÃO E LIMPEZA

Uma manutenção constante garante um bom funcionamento e um bom rendimento no decorrer do tempo. Atenção especial deve ser dedicada aos filtros metálicos anti-gordura e aos filtros de carvão ativado, efetivamente, a limpeza frequente dos filtros e dos seus suportes garante que na coifa não se acumulem gorduras que são perigosas pela facilidade de provocar incêndio.

### 1. FILTROS ANTI-GORDURA METÁLICOS

Têm a função de reter as partículas gordurosas em suspensão, por isso é aconselhável lavá-los uma vez por mês com água quente e detergente, evitando dobrá-los. Aguarde até que estejam secos antes de montá-los novamente.

Para a desmontagem e a montagem, consulte instruções no item H1. É recomendável manter uma frequência constante na operação.

## 2. FILTROS DE CARVÃO ATIVADO

Têm a função de reter os odores presentes no fluxo de ar que os atravessa. O ar depurado por sucessivas passagens através do filtro é reintroduzido no ambiente da cozinha. Os filtros de carbono ativado podem ser reativados lavando-os no lava-louças com um detergente normal a uma temperatura de máx. 65 °C e possivelmente sozinho. Após a lavagem reativar o filtro num forno a uma temperatura de 100°C durante 30 minutos.

A máxima duração do filtro com uma eficiência aceitável e de 2/3 anos com máximo 10 lavagens por ano.

## 3. LIMPEZA EXTERNA

É recomendável limpar as superfícies externas das coifas pelo menos a cada 15 dias para evitar que as substâncias oleosas ou gordurosas possam danificar as superfícies em aço. A limpeza da coifa deve ser efetuada usando um pano húmido com detergente líquido neutro ou com álcool desnaturado. No caso de material com tratamento anti-impressão digital (Fasteel), efetue a limpeza somente com água e sabão neutro, utilizando um pano macio, com cuidado para enxaguar e secar bem. Não devem ser utilizados produtos que contenham substâncias abrasivas, panos com superfícies ásperas ou panos normalmente vendidos para a limpeza do aço. A utilização de substâncias abrasivas e panos ásperos provoca danos irreparáveis ao tratamento da superfície do aço.

A consequência direta da inobservância destas advertências será a deterioração irreversível da superfície do aço.

Essas advertências deverão ser conservadas com o manual de instruções da coifa. O produtor declina qualquer responsabilidade no caso de inobservância destas instruções.

## 4. LIMPEZA INTERNA

É proibida a limpeza de partes elétricas ou partes relativas ao motor dentro da coifa, com líquidos ou solventes;



**Não use produtos que contenham abrasivos. Efetue todas essas operações desconectando preventivamente o aparelho da rede elétrica.**



## GARANTIA

O novo aparelho é coberto pela garantia. As condições de garantia estão apresentadas integralmente na última página da capa deste manual.



**A casa fabricante não responde por possíveis imprecisões, que podem ser atribuídas a erros de impressão ou de transcrição, contidas no presente manual. Reserva-se o direito de efetuar nos próprios produtos as modificações que julgar necessárias ou úteis, respeitando os interesses dos utilizadores, sem prejudicar as características essenciais de funcionalidade e de segurança.**



## INSTRUÇÕES PARA A MONTAGEM

**ADVERTÊNCIA:** A não instalação dos parafusos ou fixação do aparelho de acordo com estas instruções poderá causar riscos elétricos.



## INSTRUÇÕES MONTAGEM EXAUSTORES PAREDE HORIZON NRS, LUMINA NRS, PLANE NRS, VELA NRS

### Fase 1

(Fig. A)

- 1) Apoie à parede a barra de suporte (S) a uma altura H do plano de cozimento determinada pela soma das quotas:  $X + Y + 512$  mm.
- 2) Controle com uma bolha de nível o alinhamento horizontal;
- 3) sinalize nas extremidades da barra de suporte 2 pontos de furagem.
- 4) Fure, introduza n° 2 buchas de expansão  $\varnothing 8$ mm e fixe a barra de suporte (S) com os parafusos adequados (V1).

(Fig. B)

- 1) Conecte o exaustor à barra de suporte (S).
- 2) Regule o alinhamento do exaustor através dos parafusos dos ganchos.  
O parafuso superior (B) regula a distância da parede, o parafuso inferior (C) o deslizamento vertical.
- 3) Para evitar o desengate do exaustor devido a uma pressão inferior, fixe-o à parede com uma bucha de expansão e parafuso apropriado (V2) utilizando os furos presentes atrás do exaustor.

## Fase 2

(Fig. C)

No caso de versão aspirante conecte a junção de saída do ventilador à descarga externa (F) seguindo as indicações da fig.C.

- 1) Meça a quota X como indicado na fig.C part.1.
- 2) Corte o tubo NRS (A) segundo as indicações da fig.C part.2.
- 3) Corte a curva NRS (B) segundo as indicações da fig.C part.3 de modo que o tubo de evacuação (A) seja instalado em posição perfeitamente vertical.

(Fig. D)

1-2-3-4) Fixe o flange (C) em correspondência do furo de descarga (F) através dos 3 parafusos V3.

(Fig. E)

- 1) Introduza cuidadosamente o tubo (A) na junção motor (D);
  - 2) fixe o tubo (A) ao corpo exaustor com os 3 parafusos (V4).
  - 3) Introduza a curva (B) no tubo (A) e no flange (C).
  - 4) Bloqueie a curva (B) ao tubo (A) por meio de uma braçadeira e dobre as aletas do flange (C) como indicado na figura.
- Realize a ligação elétrica somente depois de ter desligado a alimentação elétrica do exaustor.

## Fase 3

(Fig. F)

- 1) Introduza a extensão (H) na chaminé (G).
  - 2) Fixe o conjunto (G+H) ao corpo exaustor por meio dos parafusos (V5).
  - 3) Faça deslizar a extensão (H) até alcançar a altura desejada.
  - 4) Apoie à parede o estribo (L), controle com uma bolha de nível o alinhamento horizontal e sinalize nas extremidades 2 pontos de furagem.
  - 5) Fure, introduza 2 buchas de expansão  $\varnothing 4$ mm e fixe o estribo (L) com os parafusos adequados (V6).
  - 6) Fixe com 2 parafusos (V7) a extensão (H) ao estribo (L).
- Ligue o exaustor à corrente elétrica respeitando as normas vigentes (veja seção D do manual).

**N2**

## INSTRUÇÕES MONTAGEM EXAUSTORES ISOLA HORIZON NRS, LUMINA NRS, PLÀNE NRS, VELA NRS

### Fase 1

(Fig. A1)

- Identifique a altura H do plano de cozimento determinada pela soma das quotas:  $X + Y + H1$

(Fig. B1)

- Seguindo as indicações da seq. H1, remova o painel aspiração perimetral (AP) (se presente) e os filtros metálicos. Somente no caso do exaustor Lumina NRS Isola, remova também o painel (PN) anterior.
- Desligue o conector macho (CO) do correspondente conector fêmea fixado no corpo exaustor.

(Fig. C1)

- Folgue os 4 parafusos que seguram a câmara motor NRS (CM);
- desloque lateralmente a câmara motor NRS (CM) de modo que os 4 parafusos sejam posicionados em correspondência do furo e não da ranhura;
- puxe a câmara motor (CM) para cima para removê-la do corpo exaustor.

(Fig. D1)

- Fixe o elemento (TI) à câmara motor NRS (CM) por meio de 7 parafusos (V1).

(Fig. E1)

- Fixe a estrutura superior (TS) ao teto utilizando 4 buchas de Ø 8 e parafusos adequados (V2).

(Fig. F1 e G1)

- Meça a quota "Z" como indicado na figura F1.
- Corte o tubo NRS (A) e a curva NRS (B) segundo as indicações da figura F1 parte 2, de modo que o tubo de evacuação (A) seja instalado em posição perfeitamente vertical. Fixe a curva NRS (B) no tubo NRS (A) por meio de uma braçadeira e conecte tudo de modo provisório no tubo de evacuação (F) predisposto no forro ou no assoalho.
- Faça deslizar o conjunto (CM+TI) na estrutura (TS) até obter a altura desejada (H1) (veja também fig. A1)
- Bloqueie os componentes (CM+TI e TS) com 8 parafusos autobrocantes (V3).

## Fase 2

(Fig. H1)

- Introduza cuidadosamente o tubo NRS (A) na junção motor (D) da câmara motor (CM) e bloqueie-o com 3 parafusos (V7).

(Fig. I1 e L1)

- Fixe os elementos de suporte da extensão (SP) à estrutura (TS) no caso de forro ou à câmara motor (CM) caso não seja utilizada a estrutura (TS).
- Introduza a chaminé (G) na extensão (H) e bloqueie-os entre si com fita adesiva de papel.
- Introduza o conjunto chaminé-extensão (G+H) no corpo motor (CM).
- Fixe o conjunto chaminé-extensão (G+H) aos elementos de suporte da extensão (SP) ou à estrutura superior TS através dos 4 parafusos métricos M4 (V5) sem apertá-los completamente.

(Fig. M1)

- Erga o corpo exaustor de modo que os seus furos inferiores sejam centralizados nos 4 parafusos métricos M5 da câmara motor (CM). Desloque lateralmente a câmara motor (CM) de modo que os parafusos métricos se posicionem nas ranhuras, depois aperte-os definitivamente.

## Fase 3

(Fig. N1)

- Retire a fita adesiva de papel, folgue os 4 parafusos métricos M4 (V5) apertados anteriormente aos elementos de suporte da extensão (SP) e faça deslizar para baixo o conjunto chaminé-extensão (G+H).
- Realize as seguintes ligações:  
DESCARGA -> tubo + curva NRS (A+B) ao tubo de descarga (F). No caso de versão filtrante (veja seq. F) a descarga do ar deve ser direcionada na direção das ranhuras da extensão.  
ELÉTRICA (somente depois de ter desligado a alimentação elétrica).
- Fixe novamente a extensão (H) aos elementos de suporte da extensão (SP) através dos 4 parafusos métricos M4 (V5).
- Faça deslizar para baixo a chaminé (G) e fixe-a ao corpo exaustor através dos parafusos autobrocantes (V6).
- Ligue novamente o conector macho (CO) ao correspondente conector fêmea fixado no corpo exaustor.

Seguindo as indicações da seção H1, monte novamente os filtros metálicos e o eventual painel aspiração perimetral (AP). No caso do exaustor Lumina NRS isola, monte novamente também o painel (PN) anterior.

Ligue o exaustor à corrente elétrica respeitando as normas vigentes (veja seção D do manual).

RUS

# ИНСТРУКЦИЯ ПО ЭКСПЛУАТАЦИИ

A

## МЕРЫ ПРЕДОСТОРОЖНОСТИ



Очень важно, чтобы данное Руководство по эксплуатации хранилось вместе с аппаратурой для возможной необходимости консультации в будущем.

При продаже прибора или передаче его другому лицу к прибору обязательно должно прилагаться Руководство, чтобы новый пользователь был в курсе того, как пользоваться вытяжкой и какие соответствующие меры предосторожности необходимо соблюдать.

Данное Руководство было составлено для безопасности как Вашей, так и окружающих, поэтому просим Вас внимательно с ним ознакомиться перед установкой и эксплуатацией прибора.

Этот прибор не предназначен для использования лицами (включая детей) с ограниченными физическими, сенсорными или умственными способностями или с недостаточным опытом и знаниями, если только они не находятся под контролем или инструктированными по вопросам использования прибора со стороны лиц, ответственных за их безопасность.

Дети должны быть под присмотром и не играть с устройством.

Работы по установке должны проводиться компетентными и квалифицированными специалистами согласно действующим нормам.

Любое необходимое для установки вытяжки изменение в электрическом блоке должно осуществляться только компетентным лицом.

Изменение или попытка изменения характеристик прибора опасно! В случае некорректной работы вытяжки не пытайтесь устранить неисправность самостоятельно.

Ремонт, проведенный некомпетентным лицом, может вызвать повреждения.

Для любого вмешательства обращайтесь в уполномоченный центр технического обслуживания.

Всегда следите, чтобы все электрические части (освещение, мотор) были выключены, когда Вы не пользуетесь прибором. Полностью прочтите Руководство по эксплуатации, перед тем как пользоваться вытяжкой.

**Вытяжка не может использоваться иначе как для удаления дыма с домашних кухонь.**

**Любое другое использование прибора снимает с изготовителя всякую ответственность.**

**Максимальный общий вес предметов, положенных на вытяжку или подвешенных к ней (там, где это предусмотрено), не должен превышать 1,5 кг.**

После установки вытяжки из нержавеющей стали необходимо произвести чистку прибора для удаления остатков защитной пленки и возможных пятен жира или масла. Для этого изготовитель рекомендует использовать прилагающиеся чистящие салфетки.

Использование других типов чистящих средств снимает с изготовителя ответственность за возможные возникшие в связи с этим повреждения.



### ВНИМАНИЕ:

Данное изделие в конце своего срока службы должно утилизироваться в соответствии с действующими правилами.

## БЕЗОПАСНОСТЬ МЕРЫ ПРЕДОСТОРОЖНОСТИ



Электрическая схема снабжена контактом заземления согласно международным нормам безопасности; кроме того, она соответствует европейским нормам защиты от радиопомех. Не подключайте прибор к трубам, отводящим дым от сгорания топлива (котлы, камин и т.п.). Убедитесь в том, что напряжение в сети соответствует указанному на табличке, прикрепленной внутри вытяжки.

Нельзя готовить пищу на открытом огне под вытяжкой. Следите за фритюрницами: перегретое масло может загореться.

на русском языке

- Убедитесь в том, что в помещении имеется достаточная вентиляция, если вытяжка используется совместно с другими приборами, работающими на газе или другом горючем.
- Не зажигайте открытый огонь под вытяжкой.
- Не подключайте прибор к трубам, отводящим дым от сгорания топлива (котлы, камины и т.п.).
- Убедитесь в соблюдении всех действующих норм по выводу воздуха наружу из помещения, прежде чем пользоваться вытяжкой.



**Перед проведением любых манипуляций по чистке или уходу выключите прибор, вытащив вилку из розетки или с помощью общего выключателя. Предприятие-изготовитель не несет ответственности за возможный вред, причиненный, прямо или косвенно, людям, предметам или домашним животным вследствие несоблюдения предписаний, указанных в Руководстве по эксплуатации, особенно в том, что касается правил установки и эксплуатации прибора и ухода за ним.**

– Если чистку проводить с нарушением данных инструкций, возможен риск возгорания.

**ПРЕДОСТЕРЕЖЕНИЕ.** При использовании с кухонной посудой доступные части могут сильно нагреться.

– Максимальная длина винта для крепления вытяжной трубы составляет 10 мм (винт поставляется производителем).

**ПРЕДУПРЕЖДЕНИЕ.** Нарушение требований данной инструкции в отношении установки винтов или крепежных деталей может привести к опасности поражения электрическим током.

## **B**

### **ТЕХНИЧЕСКИЕ ХАРАКТЕРИСТИКИ**

Технически данные прибора приведены на этикетке, находящейся внутри вытяжного устройства.

## **C**

### **МОНТАЖ**

#### **ОСНОВНЫЕ ЗАМЕЧАНИЯ**

*(параграф предназначен для квалифицированных специалистов, монтирующих вытяжное устройство)*

Расстояние между кухонной плитой и самой нижней точкой вытяжки, по стандарту должно быть не менее 65 см. Данное расстояние измеряется в обязательном порядке в самой нижней точке при безопасном напряжении. Учитывая настоящий аспект, предусмотренный Европейскими стандартами, расстояние на некоторых моделях может быть сокращено, как это указывается в главном каталоге. Если в инструкциях газовой кухонной плиты указывается большее расстояние, необходимо учитывать его.

Необходимо свести к минимуму количество изгибов, а также убедиться в том, что трубы имеют минимальную необходимую длину.

Соблюдайте действующие нормы, касающиеся выброса воздуха наружу.

При одновременном использовании других приборов (котлов, печей, каминов и т.п.), работающих на газе или другом топливе, необходимо обеспечить надлежащую вентиляцию помещения, из которого удаляется дым и испарения, согласно действующим нормам.

Инструкция по установке: см. раздел «О» настоящего Руководства.

## **D**

### **ПОДКЛЮЧЕНИЕ ЭЛЕКТРОЭНЕРГИИ**

*(параграф предназначен только для квалифицированных специалистов, подключающих вытяжное устройство)*

#### **ВНИМАНИЕ!**

До выполнения любой операции в вытяжном устройстве отключит прибор от электрической сети.

Убедитесь, что внутри вытяжного устройства нет отсоединенных и поврежденных электрических проводов; в случае возникновения таких ситуаций свяжитесь с ближайшим сервисным центром. Для выполнения электрических соединений обратитесь к квалифицированным специалистам.

Соединения должны быть произведены в соответствии с действующим законодательством. Убедитесь, что ограничительные предохранители и электрооборудование могут выдержать нагрузку от прибора (см. этикетку с техническими характеристиками, согласно пункту В). Некоторые приборы могут быть оснащены шнуром без вилки; в таком случае используемая вилка должна быть «стандартного» типа с учетом того, что:

- желто-зеленый провод должен использоваться для заземления,
  - голубой провод должен использоваться для нейтрального провода,
  - коричневый провод должен использоваться для фазы, шнур не должен касаться нагретых частей, имеющих температуру более 70°C.
  - установит на шнур электропитания вилку, пригодную для нагрузки, и вставит в защитную вилку.
- При необходимости прямого подключения к сети необходимо разместить между прибором и стеной многополюсный магнитотермический прерыватель с минимальным открытием между контактами 3 мм, рассчитанный на нагрузку и отвечающий действующим нормам. Желто-зеленый провод заземления не должен прерываться прерывателем.

До подключения прибора к сети электропитания убедитесь, что:

- напряжения сети питания соответствуют указанному на этикетке с техническими характеристиками.
- заземление эффективно и выполнено правильно.
- линия электропитания оснащена эффективным заземлением по действующим нормам.
- используемые розетка или многополюсный прерыватель легко доступны при установленном приборе.

**Производитель не несет никакой ответственности в случае, если нормы безопасности не соблюдаются.**

**E**

## Е ВЫТЯЖНОЕ УСТРОЙСТВО С ВЫБРОСОМ ВОЗДУХА НАРУЖУ

В этой модели дым и пар от готовки выбрасываются наружу через трубу.

Труба для выброса, которая выступает из верхней части вытяжки должна быть соединена с трубой, которая выводит дым и пар в помещение, рис.

В данной модели снимаются фильтры на активированном угле, если они установлены; как они снимаются, см. пункт F. Если кухонная вытяжка используется одновременно и для других приборов, работающих на газу или другом топливе, помещению должно иметь возможность достаточного проветривания.

**F**

## F ВЫТЯЖНОЕ УСТРОЙСТВО С РЕЦИРКУЛЯЦИЕЙ ВОЗДУХА (с фильтрацией)

В этой версии воздух для его очистки поступает через фильтры с активированным углем и перерабатывается в кухонной среде. Для монтажа см. разд. Н.

**G**

## РАБОТА

### 1. КНОПКИ С ЭЛЕКТРОННЫМ УПРАВЛЕНИЕМ (PLANE NRS)

**Клавиша освещения** 

- ON: освещение включено (кнопка светится);
- OFF: освещение выключено;

**Клавиша -**

При нажатии этой клавиши снижается скорость мотора.

Скорости 1, 2 и 3 указываются количеством зажженных диодов, не считая диодов освещения и таймера.

### **Клавиша +**

При нажатии этой клавиши увеличивается скорость мотора.

Скорости 1, 2 и 3 указываются количеством зажженных диодов, не считая диодов освещения и таймера. (В 4-скоростной версии клавиша + мигает. На 4-ю скорость установлено ограниченное время работы, и через 7 минут мотор автоматически переходит на 3-ю скорость).

### **Клавиша режима**

Функция: включение и выключение мотора вытяжки.

Функция желаемая скорость позволяет запустить мотор на скорости, выбранной перед последним выключением.

### **Опция:**

пульт управления (существует только в некоторых версиях).

Меры предосторожности:

Не располагать прибор вблизи источников электромагнитных волн, которые могут внести помехи в электронику вытяжки.

Максимальное расстояние действия 5 метров. Это расстояние может изменяться в меньшую сторону при наличии электромагнитных помех или других приборов.

Клавиша освещения на пульте: свет вкл./выкл. (on/off).

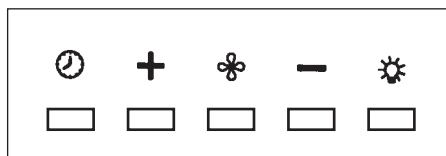
Клавиша – + уменьшение/увеличение скорости (для запуска мотора можно нажать как клавишу +, так и клавишу -).

Клавиша таймера: см. ниже инструкцию.

### **Клавиша таймера и насыщения фильтров**

• Эта функция позволяет автоматически отключать вытяжку после 15 минут работы на ранее заданной скорости (клавиша с мигающим светом).

• После примерно 30 часов работы клавиша «предлагает» чистку металлических фильтров (клавиша светится красным). Для отключения индикации нажмите и удерживайте клавишу таймера несколько секунд до выключения красного света. Затем выключите вытяжку и снова включите, чтобы убедиться в том, что индикация исчезла.



## **2. КНОПКИ С ЭЛЕКТРОННЫМ УПРАВЛЕНИЕМ (Quasar Glass EVO) (рис. P)**

### **1: Таймер/Неисправность фильтров**

Немигающий КРАСНЫЙ световой индикатор означает, что сработала аварийная остановка фильтров масляных веществ (после 30 часов), для выключения данной тревоги и обнуления счетчиков держать нажатой кнопку в течение 3-х секунд.

Мигающий КРАСНЫЙ световой индикатор означает, что включена функция таймера. Данная функция включается, если при нажатии кнопки (продолжительном или нет) мотор уже работает на любой скорости. Данная функция обуславливает автовыключение вытяжки через 7 минут.

Пользователь может выключить вытяжку со включенной функцией Таймер, при этом выключится и данная функция.

Функция Таймер обусловлена одной скоростью. Изменение скорости со включенной функцией Таймер приводит к отключению данной функции.

### **2: 1-ая скорость**

В случае выключенного светового индикатора нажать на кнопку для включения вытяжки

на 1-ую скорость, при этом загорится соответствующий световой индикатор. Работа на 1-ой скорости начнется после нажатия и отпускания кнопки.

В случае выключенного светового индикатора и уже включенной иной скорости нажатие кнопки приведет к включению 1-ой скорости, соответствующего светового индикатора и выключению светового индикатора предыдущей рабочей скорости.

При включенном световом индикаторе нажатие кнопки приведет к выключению светового индикатора и МОТОРА.

При выключенном световом индикаторе нажатие кнопки (как минимум в течение 3-х секунд) приведет к включению функции рециркуляции. Во время функции рециркуляции (продолжительностью 24 часа) мигает световой индикатор. При включении данной функции вытяжка работает 1 час на 1-ой скорости, затем остановится на 3 часа и снова включится на 1 час. Данные рабочие циклы будут повторяться до истечения установленного времени.

При установке данной функции нельзя выбирать иные скорости. Для отключения данной функции нажать в течение 3-х секунд на кнопку 2.

### 3: 2-ая скорость

В случае выключенного светового индикатора и уже включенной иной скорости при нажатии кнопки (продолжительном или нет) включится 2-ая скорость, соответствующий световой индикатор и выключится световой индикатор предыдущей рабочей скорости. В случае выключенного светового индикатора и не включенной ни одной скорости нажатие кнопки не приведет ни к какому действию.

При включенном световом индикаторе нажатие кнопки 3 не приведет к никаким действиям.

Чтобы включить вытяжку, надо сначала выбрать 1-ую скорость, затем нажать снова на данную кнопку.

### 4: 3-ая скорость

В случае выключенного светового индикатора и уже включенной иной скорости при нажатии кнопки (продолжительном или нет) включится 3-ая скорость, соответствующий световой индикатор и выключится световой индикатор предыдущей рабочей скорости. В случае выключенного светового индикатора и не включенной ни одной скорости нажатие кнопки не приведет ни к какому действию.

При включенном световом индикаторе нажатие кнопки 4 не приведет к никаким действиям.

Чтобы выключить вытяжку, надо сначала выбрать 1-ую скорость, затем нажать снова на данную кнопку.

### 5: 4-ая скорость

В случае выключенного светового индикатора и уже включенной иной скорости при нажатии кнопки (продолжительном или нет) включится 4-ая скорость, соответствующий световой индикатор и выключится световой индикатор предыдущей рабочей скорости. В случае выключенного светового индикатора и не включенной ни одной скорости нажатие кнопки не приведет ни к какому действию.

При включенном световом индикаторе нажатие кнопки 5 не приведет к никаким действиям.

Четвертая скорость можно включать максимум на 7 минут, затем вернуться к третьей скорости.

Чтобы выключить вытяжку, надо сначала выбрать 1-ую скорость, затем нажать снова на данную кнопку.

### 6: Свет / Дистанционная связь

**Свет:** Короткое нажатие кнопки Т6 включает и выключает свет.

**Дистанционная связь (опция):** При выключенном двигателе и свете, продолжительное нажатие кнопки Т6 активирует режим дистанционной связи. Кнопка Т6 мигает в течение максимум 10 секунд. Во время мигания должна быть нажата хотя бы одна кнопка ра-



диоуправления. Функция отключается через 10 секунд или раньше, если обнаруживается совместимое устройство дистанционного управления.

### Радиоуправление (опция)

Установить устройство подальше от источников электромагнитных волн, которые могут создавать помехи работе электронного оборудования вытяжного колпака.

Максимальная дистанция функционирования составляет 4 метра. Эта дистанция может варьироваться вследствие электромагнитных помех, создаваемых другими устройствами.

Функция радиоуправления	ОПИСАНИЕ
Кнопка света	Нажатие кнопки «Свет» включает/выключает свет.
Кнопка «-»	Нажатие кнопки «-» уменьшает скорость двигателя. Если двигатель работает на 1 <sup>й</sup> скорости, нажатие кнопки «-» выключает двигатель.
Кнопка «+»	Если двигатель выключен, при нажатии кнопки «+» двигатель включается на 1 <sup>й</sup> скорости. Если двигатель работает, нажатие кнопки «+» приводит к увеличению скорости вплоть до её максимальных показателей.
Кнопка таймера	Если двигатель выключен, при нажатии кнопки таймера включается/выключается функция таймера.
Смена кода (только в случае неполадки)	Следует нажимать кнопку «Свет» вместе с кнопкой «Timer» радиоуправления, пока синий индикатор не начнет медленно мигать. Если в течение 5 секунд нажимается кнопка «-» радиоуправления, происходит генерация и запоминание нового кода. Запоминание подтверждается 3 короткими миганиями индикатора. Чтобы вернуться к коду по умолчанию, необходимо нажимать кнопку «-» вместе с кнопкой «+» радиоуправления в течение более 5 секунд. Запоминание кода по умолчанию сигнализируется 3 короткими миганиями индикатора. Каждый раз, когда генерируется новый код либо устанавливается код по умолчанию в дистанционном управлении, необходимо выполнять также ранее описанную процедуру активации удаленной связи (кнопка «Свет» кнопочной панели).

## Н

### ФИЛЬТРЫ инструкции по ИЗВЛЕЧЕНИЮ И ЗАМЕНЕ

#### 1. МЕТАЛЛИЧЕСКИЕ ФИЛЬТРЫ

Для извлечения металлического фильтра-жироуловителя достаточно надавить на специальную ручку фильтра. В моделях кухонных вытяжек с наружной вытяжной вентиляцией (horizon nrs, lumina nrs, vela nrs) удалить стальную панель, как указано на рис. Н3 и приступить к удалению металлических фильтров.

#### 2. ФИЛЬТРЫ С АКТИВИРОВАННЫМ УГЛЕМ

Для монтажа и замены фильтров с активированным углём см. инструкции, содержащиеся в опциональном наборе угольных фильтров для каждой модели.

**Вытяжка plane nrs:** код фильтра kac1.921

**Вытяжка horizon nrs 1 двигатель, lumina nrs:** код фильтра 101078900 (2 на вытяжку)

**Вытяжка horizon nrs 2 двигателя:** код фильтра 101078900 (4 на вытяжку)

**Вытяжка vela nrs:** код фильтра 101078900 (1 на вытяжку)

Для заказа новых угольных фильтров свяжитесь с местным дистрибьютором/розничным торговцем.

**ТОЛЬКО ПО ИТАЛИИ:** Скачать бланк заказа фильтра на сайте: [www.falmec.com](http://www.falmec.com) (доступ к меню шторки поддержки клиентов).

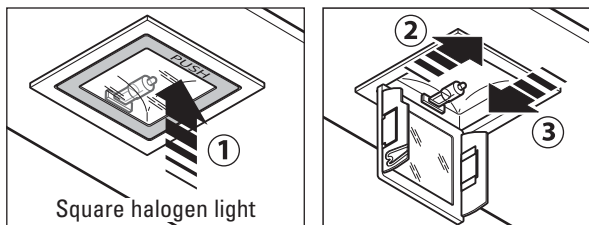
# I

## ОСВЕЩЕНИЕ УСТАНОВКА И ЗАМЕНА

### 1. ГАЛОГЕННОЕ ОСВЕЩЕНИЕ

Для замены лампочки "Square halogen light" необходимо:

- Убедиться в том, что прибор отключен от электросети;
- Полностью открыть панель на 90° (см. рисунок) нажатием на PUSH.
- заменить лампочку на аналогичную (галогеновую, макс. 20 Вт, 12 В, разъем G4).
- Закрыть панель. Если панель не закрывается корректно, повторить пункт б.



### 2. ФЛУОРЕСЦЕНТНАЯ ЛАМПА

Замена флуоресцентной лампы:

- отключить прибор от сети питания;
- снять металлическую панель, открутив крепежные винты, если таковая имеется. Снять флуоресцентную трубу, повернув ее на 90°, и заменить ее другой с аналогичными характеристиками (8 Вт – 13 Вт – 21 Вт – 28 Вт – в зависимости от модели);
- вновь подключить прибор к сети питания.

### 3. ДИОДНАЯ ЛАМПОЧКА

В данном случае вытяжка оборудована освещением из диодных лампочек высокой эффективности, с низким энергопотреблением и очень длительным сроком службы при нормальных условиях эксплуатации.

# L

## ЧИСТКА И УХОД

Своевременный уход гарантирует хорошую работу и большой срок службы. Особенно важно необходимо удалять металлическими фильтрами для захвата жира и фильтрами с активированным углем, действительно, частая очистка фильтров и мест их крепления гарантируют, что в вытяжку не соберется жир, который опасен из-за легкости возгорания.

### 1. МЕТАЛЛИЧЕСКИЕ ФИЛЬТРЫ ДЛЯ ЗАДЕРЖАНИЯ ЖИРА

Предназначены для улавливания частиц жира, рекомендуется мыть раз в месяц в воде с моющим средством, не пригибая их. До установки дождитесь их полного высыхания.

Для того чтобы снять фильтр и установить на место см. инструкции, пункт I. Рекомендуется регулярно выполнять эту операцию.

### 2. ФИЛЬТРЫ С АКТИВИРОВАННЫМ УГЛЕМ

Служат для удерживания запахов, находящихся в проходящем через них потоке воздуха. Воздух, очищенный в результате последовательных этапов очистки при прохождении через фильтры, возвращается в помещение кухни. Фильтры вытяжки с активированным углем могут быть реактивированы посредством их промывки в посудомоечной машине с обычным моющим средством при температуре не более 65 °C и, по возможности, в отсутствие других предметов. После промывки реактивировать фильтр в духовке при температуре 100°C в течение 30 минут.

Максимальный срок службы фильтра с приемлемой эффективностью составляет 2/3 года с не более 10 промывками в год.

### 3. ЧИСТКА НАРУЖНОЙ СТОРОНЫ

Рекомендуется очищать внешние поверхности вытяжек не менее чем каждые 15 дней, чтобы жирные вещества не повредили стальную поверхность.

Чистка вытяжки должна осуществляться с помощью влажной ткани с использованием жидкого нейтрального чистящего средства или денатурата.

Если вытяжка имеет специальное покрытие против отпечатков пальцев (Fasteel), необходимо осуществлять чистку только водой с нейтральным мылом при помощи мягкой ткани и тщательно ополаскивать и сушить поверхность. Не допускается использование средств, содержащих абразивные вещества, грубые ткани, а также ткани, имеющиеся в продаже для чистки стали. Использование абразивных веществ и грубых тканей приведет к необратимому повреждению покрытия стали. Несоблюдение данных правил предосторожности влечет за собой безвозвратное повреждение стали.

Данные правила должны храниться вместе с инструкцией по эксплуатации вытяжки. Изготовитель не принимает никаких претензий в случае несоблюдения настоящих правил.

### 4. ОЧИСТКА ВНУТРЕННЕЙ ЧАСТИ

Очистка электрических или относящихся к мотору частей внутри вытяжки при помощи жидкостей и растворителей запрещена.

**Не пользуйтесь абразивными химикатами.**

Выполняйте все операции, предварительно отключив прибор от сети электропитания.



## ГАРАНТИИ

Новый прибор находится под действием гарантии.

Гарантийные условия полностью приведены на последней странице этого издания.

Производитель не отвечает за возможные неточности и ошибки в данном издании, возникшие при печати или перепечатывании. Производитель оставляет за собой право на все модификации собственной продукции, которые сочтены необходимыми или полезными, а также в интересах пользователя, не влияющие на главные функциональные характеристики и безопасность.



## Инструкции по монтажу

**ВНИМАНИЕ:** Установка винтов или крепежного устройства не в соответствии с настоящими инструкциями может привести к опасности поражения электрическим током.



## ИНСТРУКЦИИ ПО МОНТАЖУ НАСТЕННЫХ ВЫТЯЖЕК МОДЕЛЕЙ HORIZON NRS, LUMINA NRS, PLANE NRS, VELA NRS

### Этап 1

(Рис. А)

- 1) Приложить к стене крепежную рейку (S) на высоте H от варочной поверхности, вычисляемой как сумма высот:  $X + Y + 512$  мм.
- 2) Проверьте прибором уровня горизонтальное выравнивание;
- 3) отметить точки концов крепежной рейки двумя отверстиями.
- 4) Просверлить отверстия, вставить в них 2 дюбеля диаметром 8 мм и зафиксировать крепежную рейку (S) соответствующими винтами (V1).

(Рис. В)

- 1) Прицепить вытяжку к крепежной рейке (S).
- 2) Выровнять вытяжку при помощи винтов на держателях. Верхний винт (В) регулирует расстояние от стены, а нижний винт (С) – вертикальное смещение.
- 3) Во избежание отцепления вытяжки по причине давления снизу прикрепить её к стене дюбелем и соответствующим винтом (V2), используя соответствующие отверстия, находящиеся сзади вытяжки.

## Этап 2

(Рис. С)

- Для установки модели вытяжки с всасывающим воздухоотводом подсоединить выходной патрубок вентилятора к внешнему выводу (F), следуя указаниям на рис.С.
- 1) Измерить высоту X, как указано на рис.С дет.1.
- 2) Отрезать трубу NRS (A) в соответствии с указаниями на рис.С дет.2.
- 3) Отрезать изгиб NRS (B) в соответствии с указаниями на рис.С дет.3 таким образом, чтобы воздухоотводная труба (A) была установлена в строго вертикальном положении.

(Рис. D)

- 1-2-3-4) Укрепить фланец (C) в соответствии с отверстием выброса (F) при помощи трёх винтов V3.

(Рис. E)

- 1) Осторожно вставить трубу (A) в переходник двигателя (D);
- 2) прикрепить трубу (A) к корпусу вытяжки тремя винтами (V4).
- 3) Вставить изгиб (B) в трубу (A) и во фланец (C).
- 4) Заблокировать изгиб (B) с трубой (A) посредством хомутки и сложить рёбрышки фланца (C), как указано на рисунке.
- Выполнить электрическое подключение только после предварительного отключения подачи электропитания на вытяжку.

## Этап 3

(Рис. F)

- 1) Вставить удлинитель трубы (H) в дымоход (G).
- 2) Прикрепить совокупность (G+H) к корпусу вытяжки посредством винтов (V5).
- 3) Дать пройти удлинителю (H) до достижения желаемой высоты.
- 4) Опустить на стенку скобу (L), прибором уровня проверить горизонтальное выравнивание и отметить точки двух концов 2-мя отверстиями.
- 5) Просверлить отверстия, вставить в них 2 дюбеля диаметром 4 мм и зафиксировать скобу (L) соответствующими винтами (V6).
- 6) Прикрутить 2-мя винтами (V7) удлинитель (H) к скобе (L).
- Подать электропитание на вытяжку, соблюдая действующие нормативы (см. разд. D брошюры).

**N2**

## ИНСТРУКЦИИ ПО МОНТАЖУ ВЫТЯЖЕК ОСТРОВНЫХ МОДЕЛЕЙ HORIZON NRS, LUMINA NRS, PLANE NRS, VELA NRS

### Этап 1

(Рис. A1)

- Определить высоту H от варочной поверхности, вычисляемую суммой величин: X + Y + H1

(Рис. B1)

- Выполняя указания разд. H1, снять панель втягивающей наружной вытяжки (AP) (если имеется) и металлические фильтры. Только в случае вытяжки островной модели Lumina NRS Isola удалить также переднюю панель (PN).
- Отключить штыревой разъём (CO) от соответствующего гнездового разъёма, закреплённого на корпусе вытяжки.

(Рис. C1)

- Ослабить 4 винта, удерживающие камеру двигателя NRS (CM);
- перенести скобу камеру двигателя NRS (CM) таким образом, что 4 винта будут находиться в соответствии с отверстием вместо петли;
- приподнять камеру двигателя (CM) вверх для удаления из корпуса вытяжки.

(Рис. D1)

- Прикрепить элемент (TI) к камере двигателя NRS (CM) при помощи 7 винтов (V1).

**(Рис. E1)**

- Прикрепить решётчатую опору (TS) к потолку 4 дюбелями диаметром 8 мм и соответствующими винтами (V2).

**(Рис. F1 и G1)**

- Измерить высоту "Z", как указано на рисунке F1.
- Отрезать трубу NRS (A) и изгиб NRS (B) в соответствии с указанием на рисунке F1 деталь 2, таким образом, чтобы воздухоотводная труба (A) была установлена в идеально вертикальном положении. Закрепить изгиб NRS (B) на трубе NRS (A) посредством хомутки и соединить всё временно на воздухоотводной трубе (F), предусмотренной на подвесном потолке или на междуэтажном перекрытии.
- Дать пройти совокупности (CM+T1) по решётчатой опоре (TS) до достижения желаемой высоты (H1) (см. также рис. A1)
- Заблокировать компоненты (CM+T1 и TS) 8-ю винтами-саморезами (V3).

## **Этап 2**

**(Рис. H1)**

- Осторожно вставить трубу NRS (A) в переходник двигателя (D) камеры двигателя (CM) и заблокировать 3 винта (V7).

**(Рис. I1 и L1)**

- Прикрепить элементы опоры удлинителя (SP) к решётчатой опоре (TS) в случае подвесного потолка или камеры двигателя (CM) в случае использования решётчатой опоры (TS).
- Вставить дымоход (G) в удлинитель (H) и заблокировать их между собой липкой лентой.
- Вставить совокупность дымоход-удлинитель (G+H) в корпус двигателя (CM).
- Прикрепить совокупность дымоход-удлинитель (G+H) с элементами опоры удлинителя (SP) или с верхней решётчатой опорой TS при помощи 4-х метрических винтов M4 (V5), не завинчивая их полностью.

**(Рис. M1)**

- Поднять корпус вытяжки таким образом, чтобы её отверстия были отцентрованы на 4-х метрических винтах M5 камеры двигателя (CM). Перенести сбоку камеру двигателя (CM) таким образом, чтобы метрические винты установились в петлях, затем затянуть их окончательно.

## **Этап 3**

**(Рис. N1)**

- Снять липкую ленту, отвинтить 4 метрических винта M4 (V5), завинтить предварительно к элементам опоры удлинителя (SP) и дать пройти книзу совокупность дымоход-удлинитель (G+H).
- Произвести следующие подключения:  
ВЫБРОС -> труба + изгиб NRS (A+B) труба выброса (F). В случае фильтрующей версии (см. разд. F) выброс воздуха должен быть направлен в сторону петель удлинителя.  
ЭЛЕКТРИЧЕСКИЕ ПОДКЛЮЧЕНИЯ (только после отключения электроэнергии).
- Прикрепить заново удлинитель (H) к элементам опоры удлинителя (SP) посредством 4-х метрических винтов M4 (V5).
- Дать пройти книзу дымоход (G) и закрепить его к корпусу вытяжки посредством винтов-саморезов (V6).
- Подсоединить штыревой разъём (CO) к соответствующему гнездовому разъёму, закреплённому на корпусе вытяжки.
- Выполняя указания раздела H1 установите металлические фильтры и панель втягивающей наружной вытяжки (AP). В случае вытяжки островной модели Lumina NRS Isola установить заново также переднюю панель (PN).
- Подать электропитание на вытяжку, соблюдая действующие нормативы (см. разд. D брошюры).

**A****OSTRZEŻENIA**

Ta instrukcja obsługi musi być przechowywana razem z urządzeniem w celu przyszłego wykorzystywania. Jeżeli urządzenie jest sprzedawane lub przesyłane innym stronom, sprawdzić, czy wraz z nim przekazywana jest ta instrukcja, dla zapewnienia, że nowy użytkownik posiada prawidłowe informacje o działaniu okapu kuchennego i zna ostrzeżenia. Te ostrzeżenia zostały podane dla Waszego bezpieczeństwa oraz ostrzeżenia innych osób. W związku z tym proszę je uważnie przeczytać przed instalowaniem i obsługą urządzenia.

Niniejsze urządzenie nie jest odpowiednie do używania przez osoby (łącznie z dziećmi) z ograniczoną sprawnością fizyczną, czuciową lub umysłową, lub przez osoby niedoświadczone i nieposiadające dostatecznej wiedzy, chyba że pod nadzorem lub po uprzednim poinstruowaniu o sposobie używania urządzenia przez osobę odpowiedzialną za ich bezpieczeństwo.

Należy upewnić się, aby dzieci nie bawiły się urządzeniem.

Urządzenie musi być instalowane przez osobę wykwalifikowaną, zgodnie z obowiązującymi normami. Jeżeli przewód zasilający jest uszkodzony, w celu uniknięcia zagrożenia musi on być wymieniony przez producenta, jego agenta serwisowego lub odpowiednio wykwalifikowaną osobę. Wszelkie modyfikacje, które mogą być wymagane w układzie elektrycznym w celu zainstalowania okapu kuchennego muszą być wykonywane tylko przez wykwalifikowanych elektryków.

Niebezpieczne jest modyfikowanie lub próba modyfikowania charakterystyk tego systemu. W przypadku niesprawności lub jeżeli wymagane są naprawy urządzenia, nie próbować rozwiązywać problemu samodzielnie.

Naprawy wykonywane przez osoby niewykwalifikowane mogą powodować szkody. W celu wykonywania wszelkich napraw i innych prac w urządzeniu, skontaktować się z autoryzowanym centrum serwisu/części zamiennych.

Gdy urządzenie nie jest używane, zawsze sprawdzać, czy wszystkie części elektryczne (lampy, urządzenie wyciągowe) są wyłączone. Przed przeprowadzaniem jakichkolwiek operacji w okapie kuchennym przeczytać całą instrukcję.

**Okap kuchenny musi być wykorzystywany tylko do wyciągania dymów gotowania w kuchniach domowych. Producent nie ponosi odpowiedzialności za każde inne użycie tego urządzenia.**

Maksymalny ciężar każdego przedmiotu umieszczanego na okapie lub zawieszanego na nim (jeśli to możliwe) nie może przekraczać 1,5 kilograma. Po zainstalowaniu okapu ze stali nierdzewnej wyczyścić go w celu usunięcia pozostałości kleju ochronnego i plam smaru lub oleju. Producent zaleca jego czyszczenie szmatką. Producent nie ponosi żadnej odpowiedzialności w przypadku uszkodzenia spowodowanego przez użycie różnych rodzajów detergentów.

**UWAGA:**

Niniejszy produkt po zakończeniu jego życia musi zostać usunięty, zgodnie z obowiązującymi przepisami.

**OSTRZEŻENIA BEZPIECZEŃSTWA**

Układ elektryczny i podłączenie uziemienia jest zgodnie z międzynarodowymi normami bezpieczeństwa; ponadto są one zgodne z normą europejską dla zgodności elektromagnetycznej.

Nie podłączać urządzenia do przewodów kominowych (od bojlerów, kominków, itp.). Upewnić się, że napięcie sieci odpowiada wartościom podanym na tabliczce znamionowej umieszczonej

wewnątrz okapu kuchennego.

Pod okapem kuchennym nigdy nie gotować na „otwartych” płomieniach.

Sprawdzać frytkownice podczas ich użytkowania: przegrzany olej może być palny.

- Gdy okap kuchenny jest używany jednocześnie z urządzeniami spalającymi gaz lub inne paliwa, upewnić się, że jest wystarczająca wentylacja pomieszczenia.
- Nie podpalać potraw pod okapem kuchennym
- Wyciągane powietrze nie może być wyrzucane do przewodu kominowego, który jest używany do wyciągania dymów z urządzeń spalających gaz lub inne paliwa.
- Przed użytkowaniem urządzenia upewnić się, że są spełniane wszystkie przepisy dotyczące odprowadzania wyciąganego powietrza.
- Jeżeli przewód zasilający nieodłączalny ulegnie uszkodzeniu, to powinien on być wymieniony u wytwórcy lub w specjalistycznym zakładzie naprawczym albo przez wykwalifikowaną osobę w celu uniknięcia zagrożenia. Jeżeli czyszczenie nie jest wykonywane zgodnie z instrukcją, istnieje ryzyko pożaru.



**Przed przeprowadzaniem operacji czyszczenia lub konserwacji, odłączyć urządzenie poprzez wyłączenie wtyczki lub użycie wyłącznika sieciowego. Producent nie ponosi żadnej odpowiedzialności za wszelkie szkody, które mogą być spowodowane bezpośrednio lub pośrednio osobom, rzeczom i zwierzętom, z powodu nie przestrzegania wszystkich instrukcji podanych w tej instrukcji, a przede wszystkim ostrzeżeń dotyczących instalowania, obsługi i konserwacji urządzenia.**

- Istnieje ryzyko pożaru, jeżeli czyszczenie nie zostanie wykonane zgodnie z zaleceniami.

**UWAGA:** Dostępne części mogą nagrzewać się do wysokich temperatur, jeżeli będą stosowane ze sprzętem do gotowania.

- Do montażu kolumny należy zastosować śruby o maksymalnej długości 10 mm (dostarczone przez producenta).

**OSTRZEŻENIE:** Niezastosowanie się do zaleceń odnośnie mocowania śrub i montażu urządzenia może spowodować zagrożenie porażeniem prądem elektrycznym.

## B

### SPECYFIKACJE TECHNICZNE

Dane techniczne dotyczące tego urządzenia elektrycznego są podane na tabliczkach znamionowych umieszczonych wewnątrz okapu kuchennego.

## C

### INSTALOWANIE

*(Rozdział zarezerwowany dla wykwalifikowanych instalatorów okapów kuchennych).*

Odległość między kuchenką i najniższą częścią okapu kuchennego wynosi zazwyczaj przynajmniej 65 cm. Taka odległość mierzona jest rygorystycznie w najniższym miejscu okapu z dopuszczalnym napięciem. Na podstawie tego szczegółu wskazanego w normach europejskich na niektórych modelach można zmniejszyć odległość, jak wskazano w głównym katalogu. Jeżeli instrukcje kuchenki gazowej wskazują większą odległość, należy ją uwzględnić.

W wersji wyciągu na zewnątrz, średnica kanału wyprowadzającego opary musi być nie mniejsza, niż podłączenie okapu kuchennego.

Na odcinkach poziomych kanał musi lekko wznosić się do góry (około 10%), tak, by lepiej wyprowadzać powietrze poza pomieszczenie.

Unikać stosowania rur kolankowych, upewnić się, że rury są o możliwie najmniejszej długości.

Przestrzegać aktualnych przepisów dotyczących wyprowadzania powietrza do atmosfery.

Jeżeli w tym samym czasie używany jest bojler, piec, komin, itp., który wykorzystuje gaz lub inne paliwa, upewnić się, że pomieszczenie, z którego odprowadzane są opary, jest dobrze wentylowane, zgodnie z aktualnymi przepisami. Instrukcje mocowania: patrz rozdział „O” instrukcji.

# D

## PODŁĄCZENIA ELEKTRYCZNE

*(Rozdział zarezerwowany dla wykwalifikowanych instalatorów).*

### OSTRZEŻENIE!

Przed wykonywaniem jakichkolwiek prac wewnątrz okapu kuchennego, odłączyć urządzenie od zasilania sieciowego.

Sprawdzić, czy przewody wewnątrz okapu kuchennego nie są odłączone lub przecięte; jeżeli tak jest, skontaktować się z najbliższym centrum serwisowym. Podłączenia elektryczne muszą być wykonywane przez osobę wykwalifikowaną.

Podłączenia muszą być wykonywane zgodnie z obowiązującymi normami prawnymi. Sprawdzić, czy bezpiecznik i układ elektryczny mogą przenosić obciążenie urządzenia (patrz specyfikacje techniczne w punkcie B).

Niektóre rodzaje urządzeń są wyposażone w kabel bez wtyczki; w takim przypadku muszą być stosowane „znormalizowane” wtyczki, z uwzględnieniem, że:

- przewód żółto-zielony musi być wykorzystywany do uziemienia;
- przewód niebieski musi być używany dla linii zerowej (neutral);
- przewód brązowy musi być używany jako fazowy; kabel nie może stykać się z częściami gorącymi (powyżej 70°C).
- zakładać wtyczkę, która jest odpowiednia dla obciążenia kabla zasilania i podłączać ją do odpowiedniego gniazdka zasilania.

Dla urządzeń, które przychodzą wyposażone w kabel i wtyczkę, proszę się upewnić, że są one włączane do obwodu odpowiedniego dla takiego urządzenia.

Proszę poradzić się osoby wykwalifikowanej. (Patrz specyfikacje techniczne w punkcie B).

**Producent nie ponosi żadnej odpowiedzialności, jeżeli nie są przestrzegane normy bezpieczeństwa.**

# E

## OKAP KUCHENNY Z WYPROWADZENIEM ZEWNĘTRZNYM (wyciąg)

W tej wersji, dymy i para z kuchni są wyprowadzane na zewnątrz poprzez kanał wyciągowy.

Przewód wyciągowy, który wystaje z górnej części okapu kuchennego musi być podłączony do kanału, który wyprowadza dymy i parę na zewnątrz. W tej wersji filtry z węgla drzewnego, jeżeli są założone, muszą być wyjęte; w tym celu proszę przejrzeć instrukcje w punkcie F. Gdy okap kuchenny jest używany w tym samym pomieszczeniu jednocześnie z urządzeniami spalającymi gaz lub inne paliwa, musi być zapewniona odpowiednia wentylacja, zgodnie z normą.

Odstępstwo dla Niemiec:

Gdy równocześnie pracują: okap kuchenny i urządzenia zasilane energią inną, niż elektryczna, podciśnienie w pomieszczeniu nie może przekraczać 4 Pa (4x10 E-5 bar).

# F

## OKAP KUCHENNY RECYRKULACYJNY (z filtrem)

W tej wersji, powietrze przepływa przez filtry węglowe gdzie jest oczyszczane, a następnie zostaje przekierowane do kuchni. Po informacji dotyczące montażu patrz roz. H.

# G

## OBSŁUGA

### 1. ELEKTRONICZNY PULPIT STEROWANIA (PLANE NRS)

*Przycisk światła* 

- ON: światło włączone (przycisk świeci się);

- OFF: światło wyłączone;

#### Przycisk -

Naciskać dla zmniejszania prędkości silnika

Prędkości 1, 2 i 3 są wskazywane przez liczbę zapalających się diod LED (wyłączając diody LED światła i zegara).

#### Przycisk +

Naciskać dla zwiększania prędkości silnika

Prędkości 1, 2 i 3 są wskazywane przez liczbę zapalających się diod LED (wyłączając diody LED światła i zegara).

(w wersji o 4 prędkościach przycisk + błyska. Prędkość czwarta pozostaje włączona na ustawiony czas. Po 7 minutach silnik powraca do prędkości trzeciej).

#### Przycisk trybu (Mode)

Działanie: włącza i wyłącza silnik okapu.

Funkcja "desired speed" (wymagana prędkość) umożliwia uruchomienie silnika z prędkością, która została wybrana przed ostatnim wyłączeniem okapu.

*Opcjonalnie: wersja ze zdalnym sterowaniem (tylko niektóre wersje).*

#### OSTRZEŻENIE:

Instalować okap daleko od źródeł fal elektromagnetycznych, ponieważ mogą one zakłócać prawidłowe działanie układu elektronicznego.

Maksymalna odległość działania: 5 metrów. W przypadku zakłóceń elektromagnetycznych innych urządzeń, maksymalna odległość działania może być mniejsza, niż 5 metrów.

Przycisk światła na zdalnym sterowaniu: włączanie/wyłączanie światła.

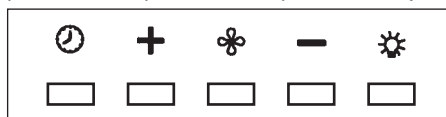
Przyciski - i +: zwiększanie/zmniejszanie prędkości (w celu uruchomienia silnika nacisnąć przycisk + albo -).

Przycisk zegara: patrz instrukcje poniżej.

#### Przycisk zegara i alarmu 'zablokowanego filtra'

- Ta funkcja umożliwia automatyczne wyłączenie okapu po 15 minutach pracy z ustawioną poprzednio prędkością (przycisk sygnalizuje błyskaniem lampki).

- Po około 30 godzinach pracy przycisk sygnalizuje potrzebę umycia filtrów metalowych (przycisk świeci ciągłym czerwonym światłem). W celu wyłączenia alarmu naciskać przycisk przez kilka sekund, aż czerwone światło wyłączy się. Następnie wyłączyć okap i włączyć ponownie dla sprawdzenia, czy alarm zniknął.



## 2. ELEKTRONICZNA TABLICA PRZYCISKOWA

### 1: Timer/Alarm filtrów

**Ciągłe CZERWONE światło** wskazuje aktywny alarm filtra tłuszczowego (po 30 godzinach), aby dezaktywować ten alarm i wyzerować liczniki, przytrzymać przycisk przez 3 sekundy.

**CZERWONE migające światło** wskazuje aktywną funkcję timer. Taką funkcję można uaktywnić jedynie, gdy wciskając przycisk (przedłużony lub normalny), silnik jest już aktywny z jakąkolwiek prędkością. Taka funkcja oznacza automatyczne wyłączenie okapu po 7 minutach.

Gdy funkcja Timer jest aktywna, użytkownik może sam wyłączyć okap i funkcja zostanie dezaktywowana. Funkcja Timer pozostaje przypisana prędkości. Gdy funkcja timer jest aktywna, zmiana prędkości oznacza jego dezaktywację.

### 2: 1a Prędkość

W przypadku zgaszonej LED, krótkie wciśnięcie przycisku oznacza włączenie okapu na

1-jej prędkości i zaświecenie się danej LED. Funkcja uaktywni się zwalniając przycisk.

Gdy LED jest zgaszona a inna prędkość jest aktywna, wciśnięcie przycisku oznacza wybór 1-jej prędkości, zaświecenie się danej LED i zgaszenie LED przypisanej uprzednio wybranej prędkości.

A Przy zaświeconej LED, wciśnięcie przycisku oznacza zgaszenie LED i SILNIKA.

A Przy zgaszonej LED, przedłużone wciśnięcie przycisku (przynajmniej 3 s.) oznacza aktywację funkcji recyrkulacji. Podczas funkcji recyrkulacji (trwającej 24 godziny), LED miga.. Od momentu aktywacji tej funkcji, okap pozostaje włączony na 1 godzinę z 1-ą prędkością, następnie zatrzymuje się na 3 godziny i uaktywnia na kolejną godzinę. Takie cykle powtarzane są aż do timeout.

Gdy funkcja ta jest aktywna, nie można wybrać innych prędkości. Aby usunąć tą funkcję, przytrzymać przez przynajmniej 3 sekundy przycisk 2.

### 3: 2a Prędkość

Gdy LED jest zgaszona a inna prędkość jest aktywna, wciśnięcie przycisku (przedłużone lub normalne) oznacza wybór 2-jej prędkości, zaświecenie się danej LED i zgaszenie LED przypisanej uprzednio wybranej prędkości.

Przy zgaszonej LED i braku aktywnej prędkości, wciśnięcie przycisku niczego nie zmienia.

A Przy zaświeconej LED, wciśnięcie przycisku 3 niczego nie zmienia.

*Aby wyłączyć okap, należy wybrać 1-ą prędkość, następnie ponownie wcisnąć dany przycisk.*

### 4: 3a Prędkość

Gdy LED jest zgaszona a inna prędkość jest aktywna, wciśnięcie przycisku (przedłużone lub normalne) oznacza wybór 3-jej prędkości, zaświecenie się danej LED i zgaszenie LED przypisanej uprzednio wybranej prędkości.

Przy zgaszonej LED i braku aktywnej prędkości, wciśnięcie przycisku niczego nie zmienia.

A Przy zaświeconej LED, wciśnięcie przycisku 4 niczego nie zmienia.

*Aby wyłączyć okap, należy wybrać 1-ą prędkość, następnie ponownie wcisnąć dany przycisk.*

### 5: 4a Prędkość

Gdy LED jest zgaszona a inna prędkość jest aktywna, wciśnięcie przycisku (przedłużone lub normalne) oznacza wybór 4-jej prędkości, zaświecenie się danej LED i zgaszenie LED przypisanej uprzednio wybranej prędkości.

Przy zgaszonej LED i braku aktywnej prędkości, wciśnięcie przycisku niczego nie zmienia.

A Przy zaświeconej LED, wciśnięcie przycisku 5 niczego nie zmienia.

*Czwarta prędkość musi pozostać włączona przez maksymalnie 7 minut, następnie należy wrócić do trzeciej.*

*Aby wyłączyć okap, należy wybrać 1-ą prędkość, następnie ponownie wcisnąć dany przycisk.*

### 6: Światło – Remote Binding

**Światło:** Krótkie wciśnięcie przycisku T6 włącza i wyłącza światło. Przycisk T6 zaświeca się, jeśli światło jest włączone.

**Remote Binding (opcja):** Gdy silnik i światło są wyłączone, dłuższe przyciśnięcie przycisku T6 uaktywnia tryb przypisania pilotowi. Przycisk T6 miga przez maksymalnie 10 sekund. Podczas migania, należy przyciskać przynajmniej jeden z przycisków pilota. Funkcja dezaktywuje się po upływie 10 sekund lub wcześniej, jeżeli odczytany zostanie kompatybilny pilot.

## Zarządzanie wciskaniem przycisków:

**Wciśnięcie przedłużone** = palec na przycisku przez przynajmniej 3 sekundy, funkcja uaktywnia się podczas wciskania.

**Wciśnięcie nieprzedłużone** = palec na przycisku przez mniej niż 3 sekundy, funkcja uaktywnia się podczas zwolnienia przycisku.

**Zdalne sterowanie (opcja):** Urządzenie umieścić z dala od źródeł fal elektromagnetycznych, które mogłyby zakłócać funkcjonowanie elektronicznych elementów okapu.

Maksymalna odległość funkcjonowania – 4 metrów. Taka odległość może ulec zmianie zależnie od zakłóceń elektromagnetycznych innych urządzeń.

Funkcja Zdalne sterowanie	OPIS
Przycisk Światła	Wciśnięcie przycisku Światła zapala/gasi światło
Przycisk ‘ - ‘	Wciśnięcie przycisku ‘-’ obniża prędkość silnika. Na 1-jej prędkości, wciśnięcie przycisku ‘-’ wyłącza silnik
Przycisk ‘ + ‘	Jeżeli silnik nie pracuje, wciśnięcie przycisku ‘+’ uaktywnia silnik na 1-jej prędkości. Jeżeli silnik pracuje, wciśnięcie przycisku ‘+’ zwiększa prędkość do maksymalnej.
Przycisk Timer	Jeżeli silnik jest pracuje, wciśnięcie przycisku timer uaktywnia/dezaktywuje funkcję timer
Zmiana Kodu (tylko w razie nieprawidłowego funkcjonowania)	Wcisnąć przycisk “Światło” razem z przyciskiem “Timer” zdalnego sterowania dopóki niebieska LED nie zacznie powoli migać. Jeżeli w przeciągu 5 sekund wciśnię się przycisk “-” zdalnego sterowania, zostaje utworzony i zapisany nowy kod. Zapis zostaje potwierdzony 3 krótkimi miganiem LED. Aby wrócić do kodu default, należy wcisnąć przycisk “-” razem z przyciskiem “+” zdalnego sterowania na dłużej niż 5 sekund. Zapis kodu default sygnalizowany jest 3 krótkimi miganiem LED. Za każdym razem, gdy tworzony jest nowy kod lub ustawiany jest kod default zdalnego sterowania, należy przeprowadzić również procedurę Remote Binding (Przycisk Światła na panelu z przyciskami) opisaną poprzednio.

## H

### FILTRY INSTRUKCJE WYJMOWANIA I WYMIANY

#### 1. FILTRY METALOWE

Aby wyjąć metalowy filtr chroniący przed tłuszczem (anty tłuszczowy) wystarczy użyć odpowiedniego pokrętki filtra. W okapach z zasysaniem obwodowym (horizon nrs, lumina nrs, vela nrs) usunąć stalowy panel jak wskazano na rys. H3 a następnie wyjąć metalowe filtry.

#### 2. FILTRY Z WĘGLEM DRZEWNYM

Po informacje dotyczące montażu lub wymianę filtrów węglowych odnieść się do instrukcji znajdujących się w dodatkowym zestawie filtra węglowego załączonym do każdego modelu.

**Okap plane nrs:** kod filtra kacl.921

**Okap horizon nrs 1 silnik, lumina nrs:** kod filtra 101078900 (2 na okap)

**Okap horizon nrs 2 silniki:** kod filtra 101078900 (4 na okap)

**Okap vela nrs:** kod filtra 101078900 (1 na okap)

Aby zamówić nowe filtry węglowe, zwrócić się do dystrybutora/sprzedawcy.

**TYLKO DLA WŁOCH:** Odpowiedni formularz zamówieniowy filtra pobrać ze strony: [www.falmec.com](http://www.falmec.com) (wejść do menu serwisu rozwijanego w dół).

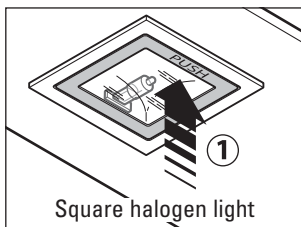
## I

### OŚWIETLENIE MONTAŻ I WYMIANA

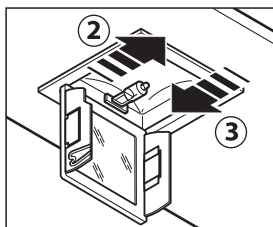
#### 1. REFLEKTOR PUNKTOWY

Wymiana oświetlenia „Square halogen Light „ - halogeny kwadratowe

- upewnić się czy urządzenie jest odłączone od zasilania elektrycznego
- otworzyć całkowicie ramkę halogenu do położenia 90 ( patrz rys. ) naciskając na PUSH
- wymienić wziernik halogenu max. 20 W, 12 Volt podłączenie G4
- zamknąć ramkę halogenu. Jeśli ramka nie domknie się odpowiednio, powtórzyć operację od punktu b.



Square halogen light



## 2. LAMPA JARZENIOWA

Wymiana lampy jarzeniowej:

- Odłączyć urządzenie od sieci;
- Odkręcić wkręty mocujące i zdjąć płytę dolną;
- Wyjąć lampę jarzeniową, obracając o 90° i wymienić ją na taką samą (8W - 13W - 21W - 28W, odpowiednio do modelu);
- Podłączyć urządzenie do sieci.

## 3. ŻARÓWKA LED

W tym przypadku, okap wyposażony jest w oświetlenie na żarówki LED o wysokiej wydajności, niskim zapotrzebowaniu na prąd i długotrwałe w warunkach normalnego funkcjonowania.



# OBSŁUGA KONSERWACYJNA I CZYSZCZENIE

Ciągła obsługa konserwacyjna zapewni prawidłowe działanie i wydajność urządzenia przez długi czas. Należy zwracać szczególną uwagę na metalowe filtry zatrzymujące tłuszcz i filtry z węglem drzewnym. Częste czyszczenie filtrów i ich mocowań zapewni, że tłuszcze nie będą się gromadzić w okapie, co powodowałoby zagrożenie pożarem.

## 1. METALOWE FILTRY ZATRZYMUJĄCE TŁUSZCZ

Zatrzymują one cząstki tłuszczu zawieszone w powietrzu, a więc powinny być czyszczone co miesiąc w gorącej wodzie z detergentem, bez ich wyginania.

W celu wyjęcia i wymiany filtrów, postępować zgodnie z instrukcjami w punkcie H1. Ta operacja powinna być przeprowadzana regularnie. Filtry metalowe mogą być myte w zmywarce do naczyń.

## 2. FILTRY Z WĘGLEM AKTYWNYM

Ich zadaniem jest przechwytywanie zapachów w strumieniu przepływającego przez nie powietrza. Powietrze oczyszczone poprzez przejście przez kolejne filtry wraca do otoczenia kuchni.

Filtry węglowe okapu można ponownie uaktywnić przez mycie w zmywarce stosując normalny środek myjący w temperaturze maks. 65°C i najlepiej bez naczyń. Po umyciu uaktywnić filtr w piekarniku, w temperaturze 100° C, przez 30 minut.

Maksymalna trwałość filtra z dopuszczalną skutecznością wynosi 2/3 lata z maksymalną liczbą 10 cykli mycia w ciągu roku.

## 3. CZYSZCZENIE ZEWNĘTRZNEJ POWIERZCHNI URZĄDZENIA

Zaleca się czyszczenie zewnętrznych powierzchni okapów przynajmniej co 15 dni, aby nie dopuścić do trawienia stalowych powierzchni przez substancje oleiste, czy tłuste.

Zewnętrzna powierzchnia okapu kuchennego powinna być czyszczona wilgotną szmatką i obojętnym płynnym detergentem lub alkoholem denaturowanym.

W przypadku wykończenia odpornego na ślady palców (fasteel), czyścić tylko wodą i obojętnym mydłem, miękką szmatką, płukać i dokładnie wycierać do sucha. Nie używać produktów, które zawierają substancje ściernie, ostre ścierek lub ścierek specjalnie przeznaczonych do czyszczenia stali. Używanie substancji ściernych lub ostre ścierek nieuchronnie uszkodzi

wykończenie stali.

Powierzchnia stali zostanie nieodwracalnie uszkodzona, jeżeli nie będą przestrzegane powyższe instrukcje.

Przechowywać te instrukcje wraz z instrukcjami użytkownika okapu.

Producent nie ponosi żadnej odpowiedzialności za wszelkie uszkodzenia spowodowane nie przestrzeganiem powyższych instrukcji.

#### 4. CZYSZCZENIE WNETRZA URZĄDZENIA

Części elektryczne lub części zespołu silnika wewnątrz okapu kuchennego nie mogą być czyszczone płynami lub rozpuszczalnikami.



**Nie używać produktów ściernych.**

Wszystkie powyższe operacje muszą być wykonywane po odłączeniu urządzenia od zasilania sieciowego.



### GWARANCJA

Nowe urządzenie jest objęte gwarancją.

Warunki gwarancji są podawane przez dystrybutora.



**Producent nie jest odpowiedzialny za wszelkie nieprawidłowości w tej instrukcji wynikające z błędów drukowania lub przekładu. Producent zastrzega sobie prawo do modyfikowania swoich produktów gdy uzna to za konieczne lub w interesie użytkownika, bez pogarszania głównych charakterystyk bezpieczeństwa i działania.**



### INSTRUKCJE MOCOWANIA, OKAPY KUCHENNE ZE SKRZYŃKĄ

**OSTRZEŻENIE:** Błędne zamocowanie śrub lub elementów mocujących, niezgodne z niniejszą instrukcją, może być przyczyną zagrożenia elektrycznego.



### INSTRUKCJE MONTAŻU OKAPÓW NAŚCIENNYCH HORIZON NRS, LUMINA NRS, PLANE NRS, VELA NRS

#### Etap 1

*(Rys. A)*

- 1) Na wysokości od płaszczyzny do gotowania określonej sumą wartości  $X+260$  mm oprzeć o ścianę listwę podtrzymującą (S):  $X + Y + 512$  mm.
- 2) Za pomocą poziomicy sprawdzić poziome wyrównanie;
- 3) zaznaczyć na końcach listwy podtrzymującej 2 punkty do wiercenia.
- 4) Wywiercić, włożyć 2 kołki rozporowe o średnicy 8mm i śrubami (V1) przymocować listwę (S).

*(Rys. B)*

- 1) Na listwie podtrzymującej zaczepić okap (S).
- 2) Za pomocą śrub do zaczepów wyregulować wyrównanie okapu.  
Górna śruba (B) reguluje odległość od ściany, dolna (C) – przesunięcie w pionie.
- 3) Aby uniknąć odczepienia okapu spowodowanego ciśnieniem z dołu, przymocować go do ściany za pomocą kołka rozporowego i odpowiadającego mu wkrętu (V2) w wyznaczonych otworach znajdujących się w tylnej części okapu.

#### Etap 2

*(Rys. C)*

- W przypadku wersji wyciągowej, podłączyć złączkę wyjścia wentylatora do zewnętrznego przewodu spustowego (F) zgodnie ze wskazówkami na rys. C.

- 1) Zmierzyć wartość X jak wskazano na rys.C część.1.
- 2) Przeciąć rurę NRS (A) jak wskazano na rys.C elem.2.

- 3) Przeciąć kolanko NRS (B) jak wskazano na rys.C elem.3 tak, aby rura odprowadzająca (A) była zamontowana w idealnie pionowej pozycji.

**(Rys. D)**

- 1-2-3-4) Za pomocą trzech śrub V3 zamocować kołnierz (C) przy otworze spustowym (F).

**(Rys. E)**

- 1) Włożyć rurę (A) do łącznika silnika (D);
  - 2) przymocować rurę (A) do korpusu okapu za pomocą 3 śrub (V4).
  - 3) Włożyć kolanko (B) na rurę (A) i na kołnierz (C).
  - 4) Zablokować kolanko (B) na rurze (A) za pomocą zacisku i zagiąć skrzydełka kołnierza (C) jak wskazano na rysunku.
- Połączenia elektryczne można wykonać dopiero po odłączeniu zasilania elektrycznego okapu.

### **Etap 3**

**(Rys. F)**

- 1) Włożyć przedłużenie (H) do kanału kominowego (G).
  - 2) Przymocować razem (G+H) do korpusu okapu za pomocą śrub (V5).
  - 3) Przesunąć przedłużenie (H) aż do osiągnięcia żądanej wysokości.
  - 4) Oprzeć listwę o ścianę (L), sprawdzić poziomą poziome wyrównanie i zaznaczyć na końcach 2 punkty do wiercenia.
  - 5) Wywiercić, włożyć 2 kołki rozporowe o średnicy 4mm i śrubami (V6) przymocować listwę (L).
  - 6) 2 śrubami (V7) przykręcić przedłużenie (H) do listwy (L).
- Zasiłić elektrycznie okap przestrzegając obowiązujących przepisów (patrz rozdział D instrukcji obsługi).

## **N2**

### **INSTRUKCJE MONTAŻU OKAPÓW WYSPOWYCH HORIZON NRS, LUMINA NRS, PLANE NRS, VELA NRS**

#### **Etap 1**

**(Rys. A1)**

- Obliczyć wysokość H od płaszczyzny do gotowania za pomocą sumy wartości:  $X + Y + H1$

**(Rys. B1)**

- Śledząc wskazówki zawarte w roz. H1 usunąć panel zasysania obwodowego (AP) (jeżeli obecny) i metalowe filtry. Tylko w przypadku okapu Lumina NRS Wyspowego, usunąć również przedni panel (PN).
- Odczepił łącznik męski (CO) od łącznika żeńskiego zamocowanego na korpusie okapu.

**(Rys. C1)**

- Poluzować 4 śruby przytrzymujące komorę silnika NRS (CM);
- Przesunąć bokiem komorę silnika NRS (CM) tak, aby 4 śruby znajdowały się przed otworem a nie przed szczeliną;
- aby usunąć komorę silnika (CM) z korpusu okapu podnieść ją do góry.

**(Rys. D1)**

- Przymocować element (TI) do komory silnika NRS (CM) za pomocą 7 śrub (V1).

**(Rys. E1)**

- Za pomocą 4 kołków o średnicy 8 oraz śrub (V2) przymocować górną kratownicę (TS) do sufitu.

**(Rys. F1 i G1)**

- Zmierzyć wartość "Z" jak wskazano na rysunku F1.
- Przeciąć rurę NRS (A) i kolanko NRS (B) zgodnie ze wskazówkami na rysunku F1 część 2, aby rura odprowadzania (A) została zamontowana w idealnie pionowej pozycji. Zamocować kolanko NRS (B) na rurze NRS (A) za pomocą zacisku i połączyć wszystko w sposób prowizoryczny do rury odprowadzającej (F) znajdującej się w podsufitce lub poddaszu.
- Przesunąć wszystko (CM+TI) po kratownicy (TS) aż do uzyskania żądanej wysokości (H1) (patrz

- również rys. A1)
- Zablokować elementy (CM+TI i TS) 8 śrubami samogwintującymi (V3).

## **Etap 2**

*(Rys. H1)*

- Włożyć rurę NRS (A) do łącznika silnika (D) komory (CM) i zablokować za pomocą 3 śrub (V7).

*(Rys. I1 i L1)*

- Zamocować elementy podpory przedłużenia (SP) do kratownicy (TS) w przypadku podsufitki lub do komory silnika (CM) w przypadku zastosowania kratownicy (TS).
- Wsunąć kanał kominowy (G) na przedłużenie (H) i zablokować je ze sobą za pomocą papierowej taśmy przylepnej.
- Włożyć łańcuszek, kanał kominowy–przedłużenie (G+H), do korpusu silnika (CM).
- Za pomocą 4 śrub metrycznych M4 (V5) zamocować łańcuszek, kanał kominowy–przedłużenie (G+H), do elementów podparcia przedłużenia (SP) lub górnej kratownicy TS nie dokręcając ich do końca.

*(Rys. M1)*

- Podnieść korpus okapu tak, aby dolne otwory znajdowały się na przeciw 4 śrub metrycznych M5 komory silnika (CM). Przesunąć bokiem komorę silnika (CM) tak, aby śruby metryczne były umieszczone w szczelinach, następnie dokręcić do oporu.

## **Etap 3**

*(Rys. N1)*

- Usunąć papierową taśmę, odkręcić 4 śruby metryczne M4 (V5) przykręcone wcześniej do elementów podpory przedłużenia (SP) i przesunąć w dół kanał kominowy–przedłużenie (G+H).
- Wykonać następujące podłączenia:  
SPUST -> rura + kolanko NRS (A+B) do rury spustowej (F). W przypadku wersji filtrującej (patrz roz. F) spust powietrza musi być skierowany do szczeliny przedłużenia.  
ELEKTRYCZNE (dopiero po odłączeniu zasilania elektrycznego).  
Za pomocą 4 śrub metrycznych M4 (V5) ponownie zamocować przedłużenie (H) do elementów podpory przedłużenia (SP).
- Przesunąć w dół kanał kominowy (G) i przymocować go do korpusu okapu za pomocą śrub samogwintujących (V6).
- Połączyć łącznik męski (CO) do łącznika żeńskiego zamocowanego na korpusie okapu.
- Śledząc wskazówki z rozdziału H1, zamontować metalowe filtry i ewentualny panel zasysania obwodowego (AP). W przypadku okapu Lumina NRS wyspowego, zamontować również przedni panel (PN).
- Zasiłnić elektrycznie okap przestrzegając obowiązujących przepisów (patrz rozdział D instrukcji obsługi).

---

### **Decreto Legislativo del 30/06/2003 n. 196 - art. 7**

Codice in materia di protezione dei dati personali.

1. L'interessato ha diritto di ottenere la conferma dell'esistenza o meno di dati personali che lo riguardano, anche se non ancora registrati, e la loro comunicazione in forma intelligibile.
2. L'interessato ha diritto di ottenere l'indicazione:
  - a) dell'origine dei dati personali;
  - b) delle finalità e modalità del trattamento;
  - c) della logica applicata in caso di trattamento effettuato con l'ausilio di strumenti elettronici;
  - d) degli estremi identificativi del titolare, dei responsabili e del rappresentante designato ai sensi dell'articolo 5, comma 2;
  - e) dei soggetti o delle categorie di soggetti ai quali i dati personali possono essere comunicati o che possono venirne a conoscenza in qualità di rappresentante designato nel territorio dello Stato, di responsabili o incaricati.
3. L'interessato ha diritto di ottenere:
  - a) l'aggiornamento, la rettificazione ovvero, quando vi ha interesse, l'integrazione dei dati;
  - b) la cancellazione, la trasformazione in forma anonima o il blocco dei dati trattati in violazione di legge, compresi quelli di cui non è necessaria la conservazione in relazione agli scopi per i quali i dati sono stati raccolti o successivamente trattati;
  - c) l'attestazione che le operazioni di cui alle lettere a) e b) sono state portate a conoscenza, anche per quanto riguarda il loro contenuto, di coloro ai quali i dati sono stati comunicati o diffusi, eccettuato il caso in cui tale adempimento si rivela impossibile o comporta un impiego di mezzi manifestamente sproporzionato rispetto al diritto tutelato.
4. L'interessato ha diritto di opporsi, in tutto o in parte:
  - a) per motivi legittimi al trattamento dei dati personali che lo riguardano, ancorché pertinenti allo scopo della raccolta;
  - b) al trattamento di dati personali che lo riguardano a fini di invio di materiale pubblicitario o di vendita diretta o per il compimento di ricerche di mercato o di comunicazione commerciale.

# Condizioni di garanzia

- 1) L'apparecchio è garantito dalla Casa costruttrice Falmecc S.p.A ([www.falmecc.com](http://www.falmecc.com)) per un periodo di 24 mesi dalla data del suo acquisto comprovata da ricevuta fiscale o altro documento reso fiscalmente obbligatorio.
- 2) La garanzia sarà prestata con la sostituzione o riparazione gratuita delle parti che risultino difettose.
- 3) Non sono coperte dalla presente garanzia tutte le parti che dovessero risultare difettose a causa di uso improprio dell'apparecchio, di negligenza o trascuratezza nell'uso (mancata osservanza delle istruzioni per il funzionamento dell'apparecchio), di errata installazione o manutenzione, di manutenzioni operate da personale non autorizzato, di danni da trasporto, ovvero di circostanze che, comunque, non possono riferirsi a difetti di funzionamento dell'apparecchio o comunque direttamente imputabili alla Casa costruttrice. Si precisa inoltre che non rientrano nelle prestazioni in garanzia gli interventi inerenti l'installazione e l'allacciamento agli impianti di alimentazione.
- 4) Vengono peraltro esclusi dalla presente garanzia i componenti dell'apparecchio soggetti ad usura, quali: lampadine di varie tipologie, filtri metallici, filtri carbone, ecc.
- 5) La Casa costruttrice declina ogni responsabilità per eventuali danni che possono, direttamente o indirettamente, essere causati a persone, cose ed animali domestici in conseguenza alla mancanza di tutte le prescrizioni indicate nell'apposito libretto istruzioni e concernenti, specialmente, le avvertenze in tema di installazione, uso e manutenzione dell'apparecchio.
- 6) Trascorsi i 24 mesi, l'apparecchio non è più coperto da garanzia e l'assistenza verrà prestata addebitando le parti sostituite, le spese di manodopera e di trasporto del personale e dei materiali, secondo le tariffe vigenti in possesso del personale del Servizio Assistenza Tecnica autorizzato dalla Casa costruttrice. In presenza di un intervento effettuato presso un Centro Assistenza Tecnica autorizzato, l'apparecchio dovrà esservi recapitato a spese e rischio dell'utente.
- 7) La presente garanzia è valida per la fornitura ed installazione dell'apparecchio avvenuta nel solo territorio italiano.

## Informativa ai sensi dell'art. 13 del D. Lgs. n. 196/2003

La scrivente Società informa che per l'instaurazione e l'esecuzione dei rapporti contrattuali si rende necessaria l'acquisizione dei dati anagrafici e fiscali a voi relativi, dati qualificati come personali dalla legge. Con riferimento a tali dati vi informiamo che:

- i dati vengono trattati in relazione alle esigenze contrattuali ed ai conseguenti adempimenti degli obblighi legali e contrattuali dalle stesse derivanti nonché per conseguire una efficace gestione dei rapporti commerciali, anche per la gestione del credito;
- i dati verranno trattati anche per scopi statistici e rilevazione soddisfazione del cliente nonché per l'invio di materiali pubblicitari e promozionali dei nostri prodotti;
- i dati verranno trattati in forma scritta e/o su supporto magnetico, elettronico o telematico;
- il conferimento degli stessi è obbligatorio per tutto quanto viene richiesto dagli obblighi legali e contrattuali e pertanto l'eventuale rifiuto a fornirli o al successivo trattamento potrà determinare l'impossibilità della scrivente a dar corso ai rapporti contrattuali medesimi;
- il mancato conferimento, invece, di tutti i dati che non siano riconducibili ad obblighi legali o contrattuali verrà valutato di volta in volta dalla scrivente e determinerà le conseguenti decisioni rapportate all'importanza dei dati richiesti rispetto alla gestione del rapporto commerciale;
- ferme restando le comunicazioni e diffusioni effettuate in esecuzione di obblighi di legge, i dati potranno essere comunicati in Italia:
  - nostra rete di agenti
  - centri di assistenza
  - distributori autorizzati
- i dati verranno trattati per tutta la durata dei rapporti contrattuali instaurati e anche successivamente per l'espletamento di tutti gli adempimenti di legge nonché per future finalità commerciali;
- relativamente ai dati medesimi potete esercitare i diritti previsti dall'art. 7 del d. lgs. n. 196/2003 (di cui viene allegata copia) nei limiti ed alle condizioni previste dagli articoli 8, 9 e 10 del citato decreto legislativo;
- titolare del trattamento dei dati è Falmecc s.p.a. - Via dell'Artigianato, 42 - Vittorio Veneto (TV).

*Il titolare del trattamento*

**Falmecc S.p.A.**

## IMPORTANTE!

**La presente garanzia è valida solo per l'Italia (*Guarantee conditions are valid only for Italy*).**

Questo certificato di garanzia non deve essere spedito, ma conservato con la ricevuta fiscale, o altro documento reso fiscalmente obbligatorio, che compri la data d'acquisto della cappa.

In caso necessiti intervenire per anomalie di funzionamento, si prega di telefonare alla ditta Falmecc indicando i codici sotto riportati, la quale Vi farà pervenire un tecnico per la riparazione (vedere condizioni di garanzia all'interno).

# CERTIFICATO DI GARANZIA

(da conservare)

*Modello e codice:*

**È assolutamente necessario indicare il numero di codice della cappa, riportato sulla targhetta dei dati tecnici posta all'interno dell'apparecchio e il codice motore riportato sulla targhetta del motore.**

Questo apparecchio viene garantito per 2 anni dalla data di acquisto contro difetti di materiale e/o di fabbricazione.

**Questo certificato è valido e operante solo se conservato assieme alla ricevuta fiscale o altro documento reso fiscalmente obbligatorio.**

*Rivenditore:*

*Città:*

*Data d'acquisto:*

## FALMEC S.p.A.

31029 VITTORIO VENETO (Treviso) - ITALY

Zona Industriale - Via dell'Artigianato, 42 - Tel. 0438 5025 r.a. - Fax 0438 501 531

[www.falmecc.com](http://www.falmecc.com)