



# blumfeldt

WARNUNG: NUR FÜR DEN EINSATZ IM FREIEN ODER IN GUT BELÜFTETEN BEREICHEN GEEIGNET.

WARNING: ONLY SUITABLE FOR USE OUTDOORS OR IN WELL VENTILATED AREAS.

MISE EN GARDE : UTILISATION EN EXTÉRIEUR UNIQUEMENT OU DANS UN ENDROIT BIEN VENTILÉ.

ADVERTENCIA: SOLO PARA USO AL AIRE LIBRE O EN ZONAS QUE DISPONGAN DE BUENA VENTILACIÓN

AVVERTENZA: ADATTO SOLO ALL'UTILIZZO ALL'APERTO O IN AREE BEN VENTILATE.

## Vitina

Gas-Feuerstelle

Gas Fire Pit

Poêle à gaz

Brasero de gas

Braciere a gas

10039403 10039404



**CE** 0051-21



**Sehr geehrter Kunde,**

wir gratulieren Ihnen zum Erwerb Ihres Gerätes. Lesen Sie die folgenden Hinweise sorgfältig durch und befolgen Sie diese, um möglichen Schäden vorzubeugen. Für Schäden, die durch Missachtung der Hinweise und unsachgemäßen Gebrauch entstehen, übernehmen wir keine Haftung. Scannen Sie den folgenden QR-Code, um Zugriff auf die aktuellste Bedienungsanleitung und weitere Informationen rund um das Produkt zu erhalten.



---

**INHALTSVERZEICHNIS**

---

Gas-Spezifikationen 4
Warnhinweise 5
Sicherheitshinweise 6
Gasanforderungen 10
Geräteübersicht 13
Lieferumfang 14
Zusammenbau 15
Inbetriebnahme und Bedienung 18
Dichtheitsprüfung 20
Reinigung und Wartung 21
Fehlersuche und Fehlerbehebung 23
Hinweise zur Entsorgung 26
Hersteller & Importeur (UK) 26

<b>English 27</b>
<b>Français 49</b>
<b>Español 73</b>
<b>Italiano 97</b>



## WARNHINWEISE

**Hinweis:** Diese Bedienungsanleitung ist nur dann gültig, wenn der Ländercode in der Bedienungsanleitung aufgeführt ist und sich das Ländersymbol auf dem Gerät befindet.

Dieses Symbol ist im oberen Bereich des Geräts aufgeklebt (nicht entfernen!):

**Achtung:  
Oberfläche sehr heiß!  
Nicht berühren!!!**



- Dieses Gerät dient ausschließlich dekorativen Zwecken.
- Das Gerät ist nur zur Verwendung im Freien geeignet!
- Dieses Gerät ist nicht den Hausgebrauch geeignet!
- Bewahren Sie die Bedienungsanleitung für den zukünftige Gebrauch auf!
- Modifizieren Sie das Gerät nicht.
- Bewegen Sie das Gerät nicht, während es in Betrieb ist.
- Drehen Sie nach dem Gebrauch die Gaszufuhr am Gasbehälter ab.
- Zugängliche Geräteteile können während der Verwendung sehr heiß werden. Halten Sie kleine Kinder fern.
- Das Gerät sollte nicht in Kellern oder unter Erdgleiche verwendet werden.
- Das Gerät darf ausschließlich als Outdoor-Flächenheizung verwendet werden.



### WARNUNG

Verbrennungsgefahr! Dieses Gerät hat eine offene Flamme. Zum Schutz von kleinen Kindern, älteren und gebrechlichen Personen sollte ein geeigneter Schutz verwendet werden.



### GEFAHR!

Erstickungsgefahr durch Kohlenmonoxid!  
Dieses Gerät kann geruchloses Kohlenmonoxid erzeugen. Die Verwendung des Geräts in geschlossenen Räumen kann zum Tode führen. Verwenden Sie das Gerät niemals in geschlossenen Räumen, wie einem Wohnwagen, Zelt, Auto oder Haus.



**ACHTUNG:** Dieses Gerät ist mit einem Gasdruckregler, einem flexiblen Gasschlauch und Klemmen ausgestattet, die verwendet werden müssen. Verwenden Sie niemals einen anderen Typ und halten Sie sich immer an die geltenden nationalen Vorschriften des Bestimmungslandes. Diese Komponenten müssen regelmäßig ausgetauscht werden, entsprechend dem auf dem Gehäuse angegebenen Datum oder gemäß den nationalen Vorschriften des Bestimmungslandes. Die Gasflasche ist nicht im Lieferumfang enthalten und muss, je nach Form des Gasfachs und der Flaschenhalterung, käuflich erworben werden.

## SICHERHEITSHINWEISE

### Verhalten bei auftretendem Gasgeruch

1. Drehen Sie das Gasflaschenventil zu.
2. Löschen Sie offene Flammen.
3. Unterlassen Sie es, ein Gerät zu zünden.
4. Berühren Sie keine Lichtschalter in der Nähe und verwenden Sie kein Telefon in der unmittelbaren Umgebung.
5. Verlassen Sie den Bereich und rufen Sie von Ihrem Mobiltelefon den Gaslieferanten an.
6. Befolgen Sie die Anweisungen des Gaslieferanten.
7. Sollte der Gaslieferant nicht erreichbar sein, wenden Sie sich an die Feuerwehr.

### Allgemeine Sicherheitshinweise



#### WARNUNG

Brand- und Explosionsgefahr! Die Nichtbeachtung der in dieser Bedienungsanleitung enthaltenen Anweisungen, Sicherheitshinweise und Vorsichtsmaßnahmen kann zu Bränden und Explosionen führen, die Sach- und Personenschäden verursachen oder zum Tod führen können.

- Das Gerät ist ausschließlich für die Verwendung im Freien vorgesehen. Stellen Sie es niemals auf Tische!
- Eine fehlerhafte Installation, Modifikation, Wartung oder Instandhaltung des Geräts kann zu Sach- und/oder Personenschäden führen. Lesen Sie sich vor der Installation, Verwendung oder Wartung des Geräts die gesamte Bedienungsanleitung und insbesondere alle Warnungen und Sicherheitshinweise durch.
- Wenn die in dieser Bedienungsanleitung angegebenen Hinweise nicht genau befolgt werden, kann dies zu Bränden oder Explosionen führen, wodurch Sach- und oder Personenschäden oder der Tod herbeigeführt werden können.

- Bewahren Sie diese Bedienungsanleitung für die zukünftige Verwendung des Geräts auf. Sollten Sie das Gerät für eine andere Person installieren, belassen Sie die Bedienungsanleitung anschließend bei der betreffenden Person.
- Es müssen die folgenden Mindestabstände zwischen dem Gerät und leicht brennbaren Materialien eingehalten werden: 1,80 m zur Oberseite und 0,90 m zu allen Seiten (einschließlich der Rückseite) des Geräts.
- Stellen Sie das Gerät niemals unter ungeschützte, leicht brennbare Oberflächen.
- Dieses Gerät darf ausschließlich im Freien in ausreichend belüfteten Bereichen installiert werden und darf nicht innerhalb von Gebäuden, Garagen oder anderen geschlossenen Bereichen verwendet werden.
- Verwenden Sie das Gerät niemals zum Beheizen von Innenräumen. Giftige Kohlenmonoxidämpfe könnten sich ansammeln und zum Erstickungstod führen.
- Lassen Sie das Gerät während der Verwendung niemals unbeaufsichtigt.
- Verwenden Sie das Gerät niemals in einem Abstand von weniger als 2,50 m zu Wänden, Objekten oder Gebäuden.
- Das Gerät darf nur dann in Innenräumen gelagert werden, wenn die Gasflasche aus dem Gerät herausgenommen wurde.
- Verwenden Sie zum Schutz Ihrer Hände am besten Schutzhandschuhe, wenn Sie das Gerät bewegen wollen.
- Die vom Hersteller oder Kundendienst versiegelten Bauteile dürfen vom Nutzer unter keinen Umständen verändert werden.
- Lagern und verwenden Sie kein Benzin oder andere brennbare Flüssigkeiten innerhalb eines Radius von 8 Metern zu diesem oder anderen Geräten.
- Lagern Sie keine brennbaren Materialien im Bodengehäuse des Geräts.
- Der Konsum von Alkohol, verschreibungspflichtigen oder nicht verschreibungspflichtigen Medikamenten etc. kann die Fähigkeit beeinträchtigen, das Gerät sicher zusammenzubauen oder zu benutzen.
- Verwenden Sie das Gerät nicht in einer explosionsgefährdeten Umgebung. Stellen Sie sicher, dass sich im Einsatzbereich des Geräts keine brennbaren Materialien, Benzin oder andere brennbare Gase und Flüssigkeiten befinden.
- Das Gerät darf niemals von Kindern benutzt werden. Beaufsichtigen Sie Kleinkinder, die sich in der Nähe des Geräts aufhalten.
- Das Gerät darf nicht in Wohnwagen oder Booten installiert oder verwendet werden.
- Beachten Sie bei der Verwendung des Geräts die geltenden örtlichen, regionalen und nationalen Bestimmungen. Wenden Sie sich an Ihre örtliche Feuerwehr für Informationen über Feuerstellen im Freien.
- Bei der Verwendung des Geräts sind die gleichen Vorsichtsmaßnahmen zu treffen wie bei einem offenen Feuer.
- Verbrennen Sie in dieser Feuerstelle keine festen Brennstoffe wie z. B. Holz, Holzkohlebriketts, Stückholzkohle, Holzscheite, Treibholz, Abfall, Laub, Papier, Pappe, Sperrholz, lackiertes, gebeiztes oder druckbehandeltes Holz.

- Nehmen Sie keine Veränderungen an diesem Gerät vor.
- Verwenden Sie das Gerät erst dann, wenn es vollständig zusammengebaut wurde und alle Geräteteile sicher befestigt und festgeschraubt sind.
- Lagern Sie niemals eine andere Flüssiggasflasche im Umkreis von 3 Metern um das Gerät herum, wenn es in Betrieb ist.
- Verwenden Sie das Gerät nicht in der Nähe von Autos, Lastwagen, Lieferwagen oder Wohnwagen.
- Verwenden Sie das Gerät nicht unter Dächern oder in der Nähe von ungeschützten, brennbaren Materialien. Vermeiden Sie es, dass Gerät an Orten mit herabhängenden Ästen oder Büschen zu verwenden.
- Stellen Sie das Gerät nur im Freien auf einer harten, ebenen, nicht brennbaren Oberfläche, wie beispielsweise Beton, Felsen oder Stein, auf Asphalt oder Schwarzdecke kann für diesen Zweck ungeeignet sein.
- Verwenden Sie das Gerät niemals, wenn irgendein Geräteteil unter Wasser gestanden hat. Wenden Sie sich an den Kundendienst oder an eine qualifizierte Technikfachkraft, um das Gerät inspizieren zu lassen und Bestandteile, wie beispielsweise Bedienelemente oder Gasregler, die unter Wasser gestanden haben, ersetzen zu lassen.
- Tragen Sie während der Verwendung des Geräts keine breite oder weite Kleidung.
- Verwenden Sie das Gerät nicht, wenn es windig ist.
- Halten Sie Stromkabel von jeglicher heißen Outdoor-Feuerstelle fern.
- Bestimmte Bestandteile des Geräts sind während und unmittelbar nach der Verwendung sehr heiß. Berühren Sie diese Oberflächen erst dann, wenn sie abgekühlt sind. Benutzen Sie hitzeresistente Ofenhandschuhe oder Topflappen, um Verbrennungen zu vermeiden.
- Kinder und Erwachsene sollten auf die Gefahr, die von heißen Oberflächen des Geräts ausgeht, hingewiesen werden und jederzeit einen Sicherheitsabstand zum Gerät einhalten, um Verbrennungen und Kleiderbrand zu vermeiden.
- Hängen oder legen Sie keine Kleidung auf oder in die Nähe des Geräts.
- Schutzvorrichtungen, die bei der Wartung des Geräts entfernt wurden, müssen vor der Inbetriebnahme des Geräts wieder angebracht werden.
- Bewegen Sie das Gerät erst dann an einen anderen Ort, wenn es vollständig abgekühlt ist.
- Beugen Sie sich nicht über das Gerät, während es entzündet wird oder in Betrieb ist.
- Verwenden Sie ausschließlich den im Lieferumfang enthaltenen Gasdruckregler und Schlauch. Verwenden Sie ausschließlich vom Hersteller empfohlene Ersatzteile.
- Das Gerät darf nur dann in Innenräumen gelagert werden, wenn die Gasflasche abgeklemmt und aus dem Gerät herausgenommen wurde und ordnungsgemäß im Freien gelagert wird.
- Versuchen Sie nicht, den Gasregler von der Gasflasche zu trennen oder andere Gasarmaturen zu entfernen, während das Gerät in Betrieb ist.
- Drehen Sie das Gasflaschenventil und den Gasdruckregler immer zu, wenn das Gerät nicht in Betrieb ist.
- Setzen Sie sich nicht auf den Rand des Geräts, während es in Betrieb ist.

- Werfen Sie keine Fremdkörper in die Feuerstelle, während sie in Betrieb ist.
- Lavasteine werden sehr heiß. Halten Sie Kinder und Haustiere fern.
- Es ist äußerst wichtig, dass die Ventilkammer der Feuerstelle, die Brenner und Umluftkanäle sauber gehalten werden. Überprüfen Sie das Gerät vor jedem Gebrauch auf Verschmutzungen.
- Überprüfen Sie den Gasschlauch vor jeder Verwendung der Gas-Feuerstelle durch Sichtprüfung auf Anzeichen von übermäßigem Abrieb oder Verschleiß. Sollte der Schlauch Beschädigungen, Schnitte oder Risse aufweisen, muss dieser vor der nächsten Inbetriebnahme des Geräts ausgetauscht werden. Der Schlauch darf ausschließlich durch einen vom Hersteller empfohlenen Schlauch ersetzt werden.
- Nehmen Sie vor jedem Gebrauch die Lavasteine aus dem Gerät heraus. Inspizieren Sie den Brenner und seine Komponenten. Sollten diese Verschmutzungen aufweisen, entfernen Sie diese mit einer weichen Bürste und einer Seifenlösung. Inspizieren Sie ebenfalls die Bereiche um den Brenner herum. Schmutz und Fremdkörper, wie beispielsweise Spinnenweben oder Nester, sollten entfernt werden. Wenn die Brenner beschädigt sind, müssen sie vor der nächsten Verwendung der Gas-Feuerstelle ersetzt werden.
- Die Brenneinheit darf ausschließlich durch einen vom Hersteller empfohlenen Brenner ersetzt werden. Verlegen Sie den Schlauch so, dass dieser nicht zur Stolperfalle werden kann.
- Steigen Sie nicht über den Gasschlauch zwischen Gerät und Gasflasche.
- Stellen Sie vor der Installation sicher, dass die örtlichen Versorgungsbedingungen (Gasart und Gasdruck) mit den Geräteanforderungen kompatibel sind.
- Der Anschluss des Geräts muss gemäß den nationalen Bestimmungen erfolgen.
- Jegliche Luftzufuhr muss gemäß den nationalen Bestimmungen erfolgen.

**WARNUNG**

Brand- und Explosionsgefahr! Wenn die nationalen Bestimmungen es erfordern, ist es notwendig, den flexiblen Schlauch zu ersetzen.

---

## GASANFORDERUNGEN

---

### Warnhinweise zum Umgang mit Propangas (Flüssiggas)

- Flüssiggas ist brennbar und bei unsachgemäßer Handhabung gefährlich. Beachten Sie die Eigenschaften von Propangas und lesen Sie sich die jeweiligen Hinweise durch, bevor Sie ein Flüssiggas-Produkt verwenden.

**Eigenschaften von Propangas:** brennbar, unter Druck explosiv, schwerer als Luft und setzt sich in niedrigen Bereichen in Lachen ab. In seiner natürlichen Form hat Propangas keinen Geruch. Zu Ihrer Sicherheit, wird für gewöhnlich ein Geruchsstoff zugesetzt. Direkter Hautkontakt mit Propangas kann zu Verbrennungen führen. Propangas ist hochentzündlich und bei unsachgemäßer Handhabung gefährlich.

### Sicherheitshinweise zum Umgang mit Flüssiggasflaschen

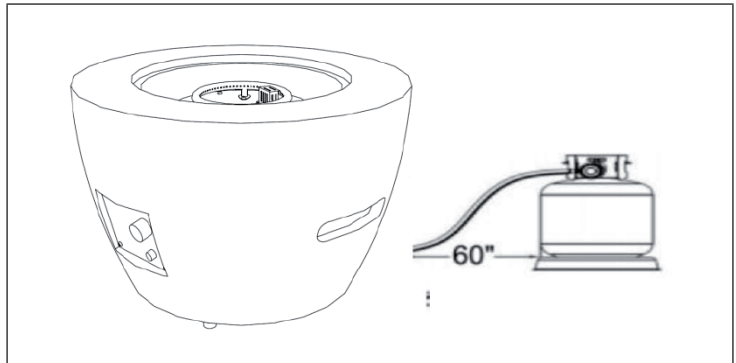
- Gasflaschen müssen im Freien in gut belüfteten Bereichen außerhalb der Reichweite von Kindern gelagert werden.
- Vom Gerät getrennte Gasflaschen müssen mit fest installierten Gewindeventilstopfen versehen sein und dürfen sich nicht in Gebäuden, Garagen oder anderen geschlossenen Bereichen befinden.
- Verwenden Sie niemals eine Gasflasche mit beschädigtem Gehäuse, Ventil, Kragen oder Standfuß.
- Verbeulte oder verrostete Gasflaschen können gefährlich sein und sollten vor dem Gebrauch von Ihrem Propangaslieferanten überprüft werden.
- Die Flüssiggasflasche muss für die Dampfentnahme ausgelegt sein.
- Die Flüssiggasflasche muss über einen Kragen zum Schutz des Gasflaschenventils verfügen.
- Flüssiggasflaschen dürfen nicht fallen gelassen oder grob behandelt werden.
- Lagern Sie Gasflaschen niemals an Orten, an denen Temperaturen über 50 °C erreicht werden können.
- Lagern Sie Flüssiggasflaschen nicht in direktem Sonnenlicht oder in der Nähe einer Wärmequelle oder Verbrennungsquelle.
- Bewahren Sie Gasflaschen niemals in einem aufgeheizten Auto oder Kofferraum auf. Durch die Hitze steigt der Gasdruck an, wodurch sich das Überdruckventil öffnen und Gas austreten kann.
- Setzen Sie die Staubschutzkappe auf den Auslass des Gasflaschenventils, wenn die Gasflasche nicht in Gebrauch ist. Verwenden Sie ausschließlich die Art von Staubschutzkappe, die mit dem Gasflaschenventil mitgeliefert wurde. Andere Arten von Kappen oder Stopfen können zum Austreten von Propangas führen.
- Lagern Sie Ersatz-Gasflaschen niemals unterhalb oder in der Nähe des Geräts.
- Achten Sie darauf, dass Flüssiggasflaschen maximal zu 80 % des Gesamtvolumens mit Gas befüllt werden.

- Wenn die oben genannten Hinweise nicht genau befolgt werden, kann dies zu Sach- und/oder Personenschäden und dem Tode führen.
- Flüssiggasflaschen sollten ausschließlich von einem zertifizierten Flüssiggashändler befüllt werden.
- Der Gasdruckregler ist auf den Gasdruck des jeweiligen Landes eingestellt. Der Ausgangsdruck des Reglers entspricht dem Gasdruck des jeweiligen Landes.
- Versuchen Sie niemals, dieses Gerät an das in sich geschlossene Flüssiggassystem eines Wohnwagens, Wohnmobils oder Hauses anzuschließen.
- Verwenden Sie für den Anschluss des Geräts an eine Flüssiggasflasche immer den im Lieferumfang enthaltenen Schlauch und Gasdruckregler. Schließen Sie das Gerät niemals an eine unregulierte Flüssiggasversorgung an.
- Wenden Sie sich für Ersatzteile an den Kundendienst.
- Öffnen oder schließen Sie das Gasflaschenventil ausschließlich mit der Hand. Verwenden Sie hierfür niemals Werkzeuge. Wenn sich das Ventil nicht von Hand drehen lässt, versuchen Sie nicht, es selbst zu reparieren. Wenden Sie sich an einen zertifizierten Gastechniker. Gewaltanwendung oder Reparaturversuche können zu Bränden und Explosionen führen.

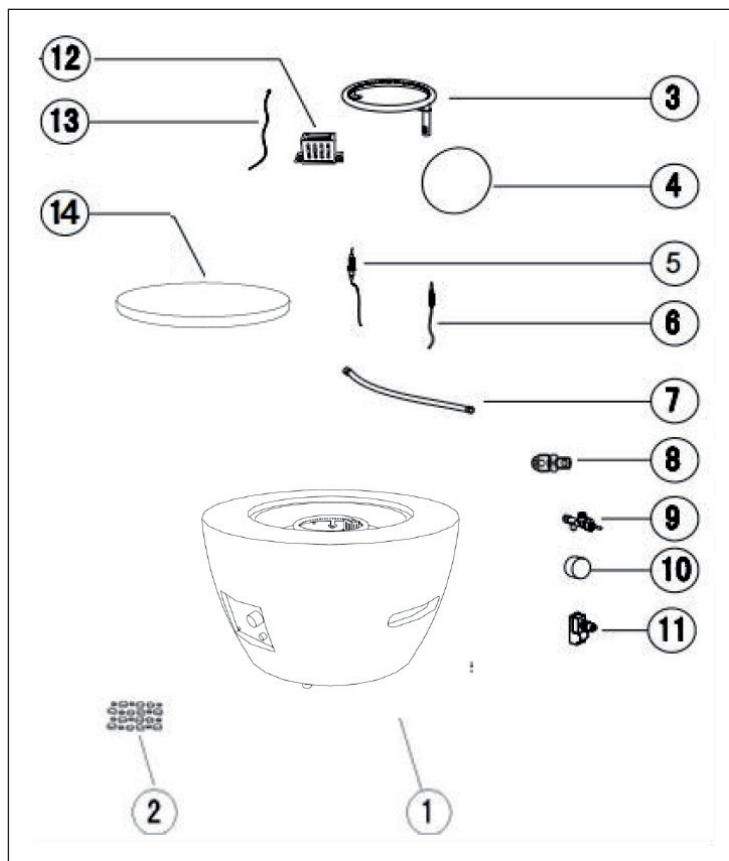
### **Hinweise zum Anschluss der Gasflasche an das Gerät**

- Verwenden Sie ausschließlich die vom Hersteller empfohlene Gasart und Gasflasche.
- Das Gerät ist mit einem Gasdruckregler, einem flexiblen Gas-Gummischlauch und Schellen ausgestattet, die den im Bestimmungsland geltenden nationalen Vorschriften entsprechen.
- Das Gerät muss ausgestattet sein mit einem zugelassenen Gasdruckregler (zugelassen für eine Betriebstemperatur von mindestens 50 °C) gemäß EN-Norm (siehe Angaben zum erforderlichen Gasdruck im Abschnitt „Gas-Spezifikationen“ sowie die Beschreibung zum Anschluss des Gasdruckreglers am Ein- und Auslass gemäß den geltenden nationalen Vorschriften im Abschnitt „Zusammenbau“) und einem flexiblen Gasschlauch gemäß EN 16436-1 (mit einem geeigneten Innendurchmesser entsprechend dem Anschluss am Gaseinlass gemäß der geltenden nationalen Bestimmungen) mit einer Länge von max. 2 m und zugelassen für eine Betriebstemperatur von mindestens 60 °C). Ersetzen Sie den Gasdruckregler, den flexiblen Gas-Gummischlauch und die Schellen ausschließlich durch vom Hersteller empfohlene Ersatzteile. Der Gasdruckregler sollte mindestens alle 10 Jahre ausgetauscht werden.
- Gehen Sie sorgsam mit dem flexiblen Gasschlauch um. Achten Sie darauf, dass er nicht verdreht oder abgeknickt wird. Verwenden Sie niemals einen beschädigten Gasdruckregler.
- Schließen Sie das Gerät niemals an eine unregulierte Gasquelle an (die Verwendung eines Gasdruckreglers ist zwingend erforderlich).
- Wenn das Gerät nicht verwendet wird, drehen Sie das Gasflaschenventil auf „OFF“ (Aus).

- Der flexible Gasschlauch muss vorsichtig in das Gasflaschenfach eingeführt werden. Achten Sie darauf, dass er dabei nicht verdreht wird.
- Führen Sie nach dem Anschluss einer Gasflasche immer eine Dichtheitsprüfung der Gasanschlüsse mithilfe einer Seifenlösung durch. Wenn sich Blasen bilden, deutet dies auf ein Leck hin. Verwenden Sie das Gerät nicht, bis Sie das Leck behoben haben. Führen Sie niemals eine Dichtheitsprüfung mit offener Flamme durch! **Dies ist strengstens verboten und gefährlich!**
- Wechseln Sie Gasflaschen immer in einem gut belüfteten Bereich im Freien, in sicherer Entfernung zu Zündquellen, aus.
- Stellen Sie die Gasflasche in einer Entfernung von 60 Zoll (ca. 1,50 m) zur Gas-Feuerstelle auf (siehe nachfolgende Abbildung).

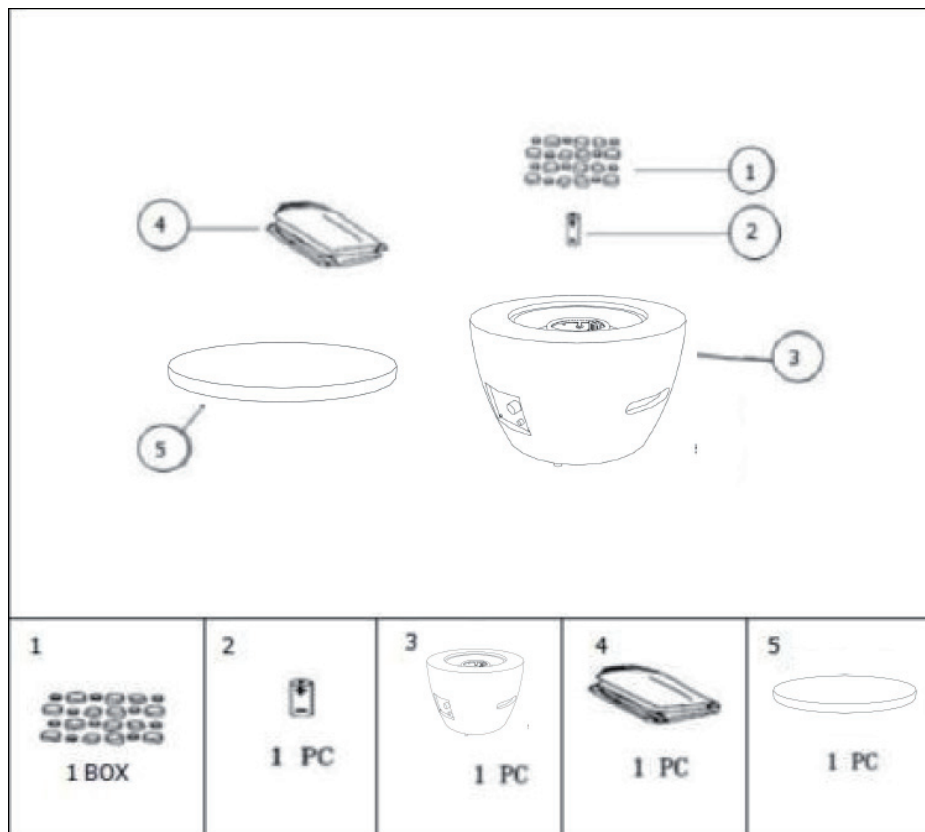


## GERÄTEÜBERSICHT



1	Gerätegehäuse	1 Stk.	8	Injektor	1 Stk.
2	Lavasteine	1 Stk.	9	Gasventil	1 Stk.
3	Brenner	1 Stk.	10	Kontrollregler	1 Stk.
4	Feuerschale	1 Stk.	11	Impuls-Zündung	1 Stk.
5	Zündstift	1 Stk.	12	Zündschirm	1 Stk.
6	Thermoelement	1 Stk.	13	Erdungskabel	1 Stk.
7	Wellschlauch	1 Stk.	14	Deckel	1 Stk.

## LIEFERUMFANG



1	Lavasteine	1 Box
2	Batterie (AA) - nicht enthalten	1 Stk.
3	Gerätegehäuse	1 Stk.
4	Schutzabdeckung	1 Stk.
5	Deckel	1 Stk.

---

## ZUSAMMENBAU

---

- Bewahren Sie diese Bedienungsanleitung zum späteren Nachschlagen auf.
- Wenn Sie den Karton bereits geöffnet und alle Verpackungen entfernt haben, ignorieren Sie die Schritte 1 und 2. Gehen Sie direkt zu Schritt 3.

### Schritt 1

1. Öffnen Sie den Karton und entnehmen Sie alle Bestandteile. Stellen Sie sicher, dass der Lieferumfang vollständig ist.
2. Entfernen Sie den Karton und achten Sie darauf, dass kein Zubehör im Karton verbleibt.
3. Entfernen Sie das gesamte Verpackungsmaterial, bis auf das Wabenpapier, das sich um die Feuerschale herum befindet.

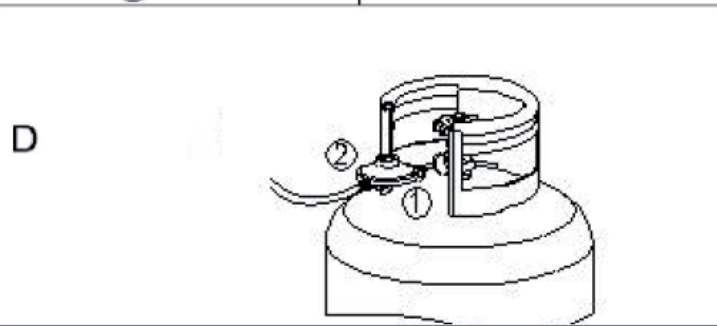
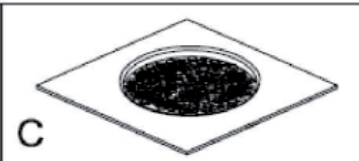
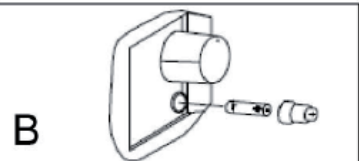
### Schritt 2

1. Legen Sie die Feuerschale umgedreht auf einen ebenen Untergrund.
2. Entfernen Sie das gesamte Wabenpapier, das sich um die Feuerschale herum befindet.

### Schritt 3

1. Überprüfen Sie vor der Verwendung des Geräts alle Bestandteile. Stellen Sie vor dem Zusammenbau sicher, dass sich das Gasflaschenventil in der Position „OFF“ (Aus) befindet (siehe Abbildung A auf der nächsten Seite).
2. Entfernen Sie die Plastikfolie von der Batterie. Schrauben Sie die Gummikappe des elektrischen Zünders ab und legen Sie die AA-Batterie in das Batteriefach ein. Stellen Sie sicher, dass der Pluspol (+) in Richtung der Gummikappe zeigt. Schrauben Sie die Gummikappe wieder fest auf das Batteriefach (siehe Abbildung B).
3. Legen Sie die Lavasteine mittig auf die Oberseite der Feuerschale (siehe Abbildung C).
4. Bedecken Sie nicht den Zündschirm, wenn Sie die Lavasteine in die Feuerschale legen. Achten Sie immer darauf, dass der Zündschirm sichtbar ist. Schließen Sie den Gasdruckregler an die Gasflasche an (siehe Abbildung D).
  - ① Drehen Sie das Gasflaschenventil im Uhrzeigersinn, um die Gaszufuhr an der Gasflasche zu schließen.
  - ② Drehen Sie die Gasdruckregler-Kupplung nur per Hand im Uhrzeigersinn. Vergewissern Sie sich, dass sie fest sitzt.

SCHRITT 3



## Hinweis zum Einfüllen der Lavasteine

**Hinweis:** Der Zündschirm muss jederzeit frei und ungehindert zugänglich sein, um einen ordnungsgemäßen Betrieb zu gewährleisten.

**Hinweis:** Legen Sie keine Lavasteine auf den Zündschirm. Achten Sie darauf, dass der Zündschirm jederzeit sichtbar ist.

Zündschirm



**Hinweis:** Der Brenner der Feuerschale muss vollständig mit Lavasteinen bedeckt sein. Andernfalls könnten die Flammen erstickt werden (für die richtige Positionierung siehe Abbildungen rechts).



**RICHTIG**



**FALSCH**

## Dichtheitsprüfung

Führen Sie die Dichtheitsprüfung ausschließlich in einem gut belüfteten Bereich im Freien durch, wo keine Funkenbildung auftreten kann. Entfernen Sie die Batterie aus dem Zünder. Öffnen Sie das Gasflaschenventil vollständig (gegen den Uhrzeigersinn). Stellen Sie den Regler des Geräts in die Position „OFF“ (Aus). So setzen Sie den Schlauch unter Druck. Prüfen Sie alle Anschlüsse mit einer Seifenlösung auf Dichtheit, bevor Sie das Gerät entzünden. Wenn ein Leck gefunden wird, schließen Sie das Gasflaschenventil und verwenden Sie das Gerät erst dann wieder, wenn das Leck behoben wurde.

## INBETRIEBNAHME UND BEDIENUNG

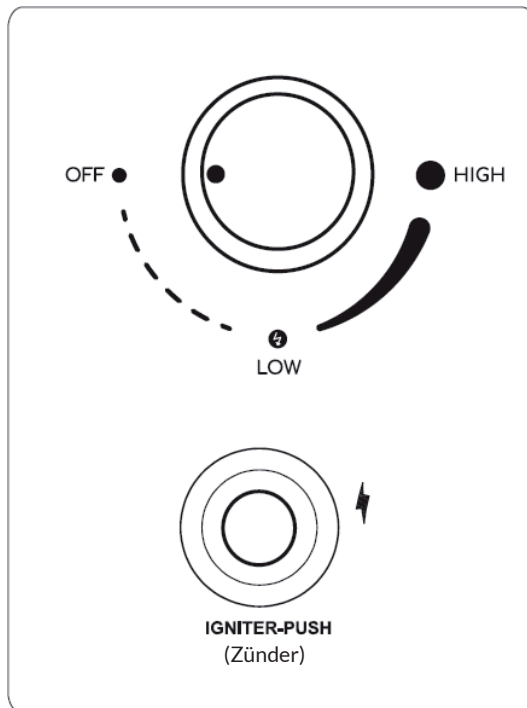
### Vor der Verwendung

- Lesen Sie sich die gesamte Bedienungsanleitung aufmerksam durch.
- Stellen Sie sicher, dass der Lieferumfang vollständig ist.
- Bewahren Sie die Bedienungsanleitung für die zukünftige Verwendung auf.

### Einschalten (Flamme zünden)

Inspizieren Sie vor jeder Verwendung den Gasschlauch. Ersetzen Sie den Schlauch, wenn Schnitte, Beschädigungen oder Abnutzungserscheinungen vorhanden sind.

- (1) Drehen Sie das Gasflaschenventil gegen den Uhrzeigersinn, um die Gaszufuhr zu öffnen.
- (2) Schließen Sie die Tür des Gasflaschenbehälters der Gas-Feuerstelle.
- (3) Entzünden Sie die Gas-Feuerstelle wie nachfolgend beschrieben:



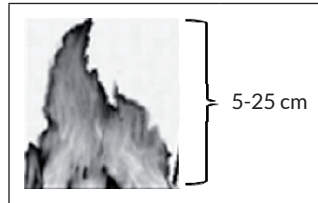
1. Halten Sie den elektrischen Zünder gedrückt. Drücken Sie gleichzeitig den Kontrollregler und drehen Sie diesen gegen den Uhrzeigersinn in die Position „LOW“ (Niedrig). Halten Sie den Kontrollregler weiterhin gedrückt, um den Brenner zu entzünden.
2. Lassen Sie den elektrischen Zünder nach der Zündung los. Halten Sie den Kontrollregler für weitere 45 Sekunden gedrückt.
3. Sollte die Zündung nicht innerhalb von wenigen Sekunden erfolgen, drehen Sie den Kontrollregler in die Position „OFF“ (Aus). Warten Sie 5 Minuten und wiederholen Sie dann den Zündvorgang wie oben beschrieben.



### VORSICHT

Brand- und Verletzungsgefahr! Wenn der Brenner bei geöffnetem Ventil nicht zündet, strömt weiterhin Gas aus dem Brenner und kann sich versehentlich entzünden, wodurch Verletzungsgefahr besteht.

- Achten Sie auf die Flammenhöhe, wenn das Gerät entzündet ist.
- Die Flamme sollte eine gelbe/blaue Färbung haben und zwischen 5 und 25 cm hoch sein.



### Ausschalten (Flamme löschen)

1. Drehen Sie den Kontrollregler im Uhrzeigersinn in die Position „OFF“ (Aus).
2. Drehen Sie das Gasflaschenventil in die Position „OFF“ (Aus).
3. Lassen Sie das Gerät vollständig abkühlen, bevor Sie es bewegen (mindestens 30 Minuten).

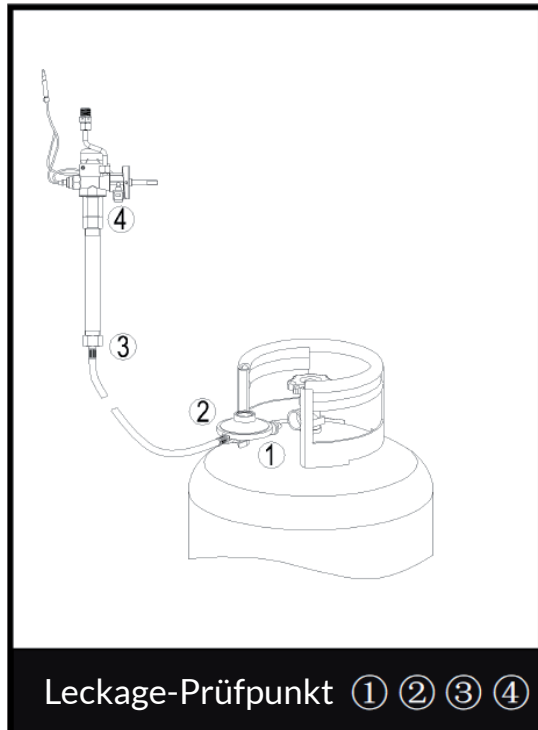
### Erneut entzünden

1. Drehen Sie den Kontrollregler in die Position „OFF“ (Aus).
2. Warten Sie mindestens 5 Minuten, damit sich das Gas vollständig verflüchtigen kann, bevor Sie erneut versuchen, den Brenner zu zünden.
3. Wiederholen Sie die Schritte des Abschnitts „Einschalten (Flamme zünden)“.

## DICHTHEITSPRÜFUNG

Prüfen Sie niemals mit einer Flamme oder während des Rauchens auf Gaslecks. Dieses Gerät muss regelmäßig auf Lecks überprüft werden. Eine sofortige Überprüfung ist erforderlich, wenn Gasgeruch auftritt.

- Stellen Sie eine Seifenlösung her, die zu 1 Teil aus Spülmittel und zu 3 Teilen aus Wasser besteht. Die Seifenlösung kann mit einer Flasche, einer Bürste oder einem Lappen auf die in der Abbildung (unten) dargestellten Leckage-Prüfpunkte aufgetragen werden.
- Das Gasflaschenventil sollte sich zum Zeitpunkt der Dichtheitsprüfung in der Position „OFF“ (Aus) befinden. Sobald die Seifenlösung auf die Gasanschlüsse aufgetragen wurde, muss das Gasflaschenventil in die Position „ON“ (Ein) gedreht werden.
- Im Falle eines Lecks bilden sich in der Seifenlösung Seifenblasen.
- Sollte ein Gasleck auftreten, darf das Gerät nicht verwendet werden. Sobald ein Leck auftritt (und im Falle eines Brandes), ist die Gaszufuhr zu unterbrechen und das Gerät zu untersuchen und zu reparieren, bevor es erneut verwendet wird. Ziehen Sie eventuell undichte Anschlüsse fest, schalten Sie die Gaszufuhr ein und prüfen Sie erneut auf Lecks.
- Falls notwendig, ersetzen Sie die Dichtungen (gemäß EN 549 Klasse B2) oder das zur Gewährleistung der Dichtheit verwendete Material (gemäß EN 751-1 Klasse 1).



---

## REINIGUNG UND WARTUNG

---

Damit Sie lange Freude an Ihrem Gerät haben, ist eine regelmäßige Wartung des Geräts erforderlich. Beachten Sie hierbei Folgendes:

- Das Gerät sollte mindestens einmal im Jahr von einem hierfür qualifizierten Techniker überprüft werden. Je nach Verwendung des Geräts kann eine häufigere Reinigung erforderlich sein.
- Alle Schutzvorrichtungen, die zur Wartung des Geräts entfernt wurden, müssen vor der Inbetriebnahme wieder angebracht werden.
- Halten Sie die äußeren Geräteoberflächen sauber und frei von brennbaren Materialien.
- Verwenden Sie zur Reinigung warmes Seifenwasser. Verwenden Sie niemals brennbare oder ätzende Reinigungsmittel.
- Achten Sie bei der Reinigung darauf, dass der Bereich um die Brenneinheit immer trocken bleibt. Wenn der Gasregler in irgendeiner Weise mit Wasser in Berührung gekommen ist, versuchen Sie niemals, das Gerät zu verwenden. Er muss ausgetauscht werden.
- Die Umluftkanäle des Brennes und der Gasflaschenbehälter müssen jederzeit sauber gehalten werden.
- Die Luftzufuhr darf nicht behindert werden. Halten Sie Regler, Brenner und Umluftkanäle sauber. Anzeichen für eine mögliche Verstopfung sind unter anderem:
  - Gasgeruch mit extrem gelber Flammenspitze/das Gerät glüht übermäßig ungleichmäßig/das Gerät verursacht Knallgeräusche;
  - Spinnen und Insekten können sich im Brenner oder in den Brenneröffnungen einnisten. Dadurch können gefährliche Bedingungen entstehen, die den Gebrauch des Geräts unsicher machen. Reinigen Sie die Brenneröffnungen mit einem Pfeifenreiniger. Druckluft kann dabei helfen, kleinere Partikel zu entfernen.
  - Kohlenstoffablagerungen stellen eine Brandgefahr dar. Entfernen Sie Kohlenstoffablagerungen mit warmem Seifenwasser.
- Sobald sich der Brenner und die Lavasteine vollständig abgekühlt haben, nehmen Sie diese aus der Feuerschale heraus und entfernen Sie Flecken, Schmutzpartikel und Erde mit einer weichen Bürste. Wischen Sie mit einem weichen Tuch nach.
- Reinigen Sie die Feuerschale und legen Sie anschließend die Lavasteine wieder in die richtige Position.
- Für eine gründliche Reinigung kann ein Staubsauger verwendet werden.

**Hinweis:** In Gegenden mit salzhaltiger Luft (z. B. in Meeresnähe) tritt Korrosion schneller auf als gewöhnlich. Überprüfen Sie korrodierte Stellen regelmäßig und reparieren Sie diese umgehend. Hartnäckige Flecken, Verfärbungen und Rost können entstehen, wenn das Gerät extremen Bedingungen ausgesetzt ist. Achten Sie darauf, dass kein Pulver oder Lösungsmittel mit lackierten Komponenten oder Kunststoffteilen in Berührung kommt, da dies zu Schäden am Gerät führen kann. Nach längerem Gebrauch kann es zu einer gewissen Verfärbung des Geräts kommen. Dies ist normal.

- Stellen Sie sicher, dass sich beide Regler für die Gaszufuhr jeweils in der Position „OFF“ (Aus) befinden, bevor Sie die Batterie austauschen (siehe hierzu Schritt 3 des Abschnitts „Zusammenbau“).
- Kontaktieren Sie für Informationen zum Austausch von Schläuchen, Thermosteuerern, Zündern, Lavasteinen etc. den Hersteller oder den Kundendienst.

**Hinweis:** Verwenden Sie niemals vom Hersteller nicht zugelassene Ersatzteile. Verwenden Sie ausschließlich Original-Ersatzteile und -Komponenten. Andernfalls kann dies zum Erlöschen der Gewährleistung führen und es können unsichere Betriebszustände auftreten.

### Lagerung (nach dem Gebrauch)

- Drehen Sie den Kontrollregler in die Position „OFF“ (Aus).
- Drehen Sie das Gasflaschenventil in die Position „OFF“ (Aus).
- Lagern Sie das Gerät an einem kühlen, trockenen Ort, der vor direkter Sonneneinstrahlung geschützt ist. Lagern Sie das Gerät aufrecht stehend in einem vor direkten Wettereinflüssen (Regen, Hagel, Schnee, Staub und Schmutz) geschützten Bereich.
- Decken Sie das Gerät bei Bedarf ab, um die äußeren Oberflächen zu schützen und Ablagerungen in den Umluftkanälen zu vermeiden.

**Hinweis:** Warten Sie, bis sich das Gerät vollständig abgekühlt hat, bevor Sie es abdecken.

### Bei längerem Nichtgebrauch und Transport

Wenn Sie das Gerät längere Zeit nicht verwenden oder es transportieren möchten:

- Drehen Sie den Kontrollregler in die Position „OFF“ (Aus).
- Trennen Sie die Gasflasche ab und bringen Sie diese an einen gut belüfteten Ort im Freien. Lagern Sie die Gasflasche nicht an einem Ort, an dem Temperaturen über 50 °C erreicht werden können.
- Lagern Sie das Gerät an einem kühlen, trockenen Ort, der vor direkter Sonneneinstrahlung geschützt ist. Lagern Sie das Gerät aufrecht stehend in einem vor direkten Wettereinflüssen (Regen, Hagel, Schnee, Staub und Schmutz) geschützten Bereich.
- Decken Sie das Gerät bei Bedarf ab, um die äußeren Oberflächen zu schützen und Ablagerungen in den Umluftkanälen zu vermeiden.

**Hinweis:** Warten Sie, bis sich das Gerät vollständig abgekühlt hat, bevor Sie es abdecken.

## FEHLERSUCHE UND FEHLERBEHEBUNG

Problem	Mögliche Ursache	Mögliche Lösung
Brenner zündet nicht.	Der Kontrollregler befindet sich nicht in der Maximalposition (große Flamme).	Drehen Sie den Kontrollregler in die Maximalposition (große Flamme).
	Das Gasflaschenventil ist zuge dreht. Oder: Die Gasflasche ist leer.	Öffnen Sie das Gasflaschenventil. Ersetzen Sie die Gasflasche.
	Der Injektor (Einspritzdüse) ist verstopft.	Reinigen Sie den Injektor oder tauschen Sie ihn aus.
	Niedriger Gasdruck	Ersetzen Sie die Gasflasche durch eine neue.
	Luft im Gaskreislauf	Öffnen Sie die Gaszufuhr und entlüften Sie die Gasleitung (indem Sie den Kontrollregler drücken) für max. 1 Minute, oder bis Sie Gas riechen.
	Zünder funktioniert nicht.	Entzünden Sie den Brenner mit einem Streichholz. Tauschen Sie die Batterie aus oder ersetzen Sie den Zünder.

<b>Problem</b>	<b>Mögliche Ursache</b>	<b>Mögliche Lösung</b>
Brenner bleibt nicht an.	Schmutzablagerungen im Brennerbereich.	Reinigen Sie den Brennerbereich.
	Niedrige Flamme oder kein vollständiger Flammenring um den Brenner herum. Niedriger Gasdruck.	Die Flammenspreizerlöcher sind teilweise verstopft. Reinigen Sie den Brenner.
	Thermoelement funktioniert nicht richtig.	Ersetzen Sie das Thermoelement.
	Niedriger Gasdruck.	Ersetzen Sie die Gasflasche durch eine neue.
Brennerflamme ist schwach. <b>Hinweis:</b> Verwenden Sie das Gerät nicht bei Temperaturen unter 5 °C.	Die Außentemperatur ist höher als 5 °C und die Gasflasche ist zu weniger als 25 % gefüllt.	Ersetzen Sie die Gasflasche durch eine neue.
	Gasschlauch ist verbogen oder abgeknickt.	Begradigen Sie den Gasschlauch und führen Sie eine Dichtheitsprüfung an der Gasleitung durch.
	Kontrollregler befindet sich in der Maximalposition (große Flamme).	Drehen Sie den Kontrollregler in die Position „OFF“ (Aus). Schließen Sie das Gasflaschenventil. Lassen Sie das Gerät abkühlen und überprüfen Sie den Brenner und die Brenneröffnungen auf Verstopfungen.
Kohlenstoffablagerungen	Verschmutzung oder Film auf dem Brenner	Reinigen Sie den Brenner.

<b>Problem</b>	<b>Mögliche Ursache</b>	<b>Mögliche Lösung</b>
Flammenrückschlag (Flamme im Brenner)	Die Brenneröffnungen sind verstopft.	Bringen Sie den Kontrollknopf in die Position „OFF“ (Aus). Schließen Sie das Gasflaschenventil. Warten Sie 2 Minuten und befolgen Sie die Anleitung für den Zündvorgang. Versuchen Sie den Brenner erneut zu zünden. Sollte das Problem weiterhin bestehen, kontaktieren Sie den Hersteller.
Dichter schwarzer Rauch	Verstopfung im Brenner	Drehen Sie den Kontrollregler in die Position „OFF“ (Aus), lassen Sie das Gerät auf Raumtemperatur abkühlen, entfernen Sie die Verstopfung und reinigen Sie die Brenner innen und außen.

---

## HINWEISE ZUR ENTSORGUNG

---



Wenn es in Ihrem Land eine gesetzliche Regelung zur Entsorgung von elektrischen und elektronischen Geräten gibt, weist dieses Symbol auf dem Produkt oder auf der Verpackung darauf hin, dass dieses Produkt nicht im Hausmüll entsorgt werden darf. Stattdessen muss es zu einer Sammelstelle für das Recycling von elektrischen und elektronischen Geräten gebracht werden. Durch regelkonforme Entsorgung schützen Sie die Umwelt und die Gesundheit Ihrer Mitmenschen vor negativen Konsequenzen. Informationen zum Recycling und zur Entsorgung dieses Produkts, erhalten Sie von Ihrer örtlichen Verwaltung oder Ihrem Hausmüllentsorgungsdienst.

Dieses Produkt enthält Batterien. Wenn es in Ihrem Land eine gesetzliche Regelung zur Entsorgung von Batterien gibt, dürfen die Batterien nicht im Hausmüll entsorgt werden. Informieren Sie sich über die örtlichen Bestimmungen zur Entsorgung von Batterien. Durch regelkonforme Entsorgung schützen Sie die Umwelt und die Gesundheit Ihrer Mitmenschen vor negativen Konsequenzen.

---

## HERSTELLER & IMPORTEUR (UK)

---

**Hersteller:**

Chal-Tec GmbH, Wallstraße 16, 10179 Berlin, Deutschland.

**Importeur für Großbritannien:**

Chal-Tec UK limited  
Unit 6 Riverside Business Centre  
Brighton Road  
Shoreham-by-Sea  
BN43 6RE  
United Kingdom

**Dear Customer,**

Congratulations on purchasing this device. Please read the following instructions carefully and follow them to prevent possible damages. We assume no liability for damage caused by disregard of the instructions and improper use. Scan the QR code to get access to the latest user manual and more product information.



---

**CONTENTS**

---

Gas Specifications	28
Warnings	29
Safety Instructions	30
Gas Requirements	32
Device Overview	35
Scope of Delivery	36
Assembly	37
Setup and Operation	40
Leak Test	42
Cleaning and Maintenance	43
Troubleshooting	45
Disposal Considerations	47
Manufacturer & Importer (UK)	47



## WARNINGS

**Note:** These operating instructions are only valid if the country code is listed in the operating instructions and the country symbol is on the unit.

This symbol is stuck on the upper part of the unit (do not remove!):

**Attention:  
Surface very hot!  
Do not touch!!!**



- This appliance is for decorative purposes only.
- The appliance is only suitable for outdoor use.
- This appliance is not suitable for domestic use!
- Keep the operating instructions for future reference.
- Do not modify the appliance.
- Do not move the appliance when it is in operation.
- After use, turn off the gas supply at the gas container.
- Accessible parts of the appliance can get very hot during use. Keep small children away.
- The appliance should not be used in basements or below ground level.
- The appliance may only be used as an outdoor surface heater.



### WARNING

Risk of burns! This appliance features an open flame. An appropriate shield should be used to protect young children, the elderly and infirm.



### DANGER!

Danger of suffocation due to carbon monoxide! This appliance can produce odourless carbon monoxide. Using the device in closed rooms can lead to death. Do not use the appliance indoors, such as in a caravan, tent, car or house.



**ATTENTION:** This appliance is equipped with a gas pressure regulator, flexible gas hose and clamps that must be used. Never use any other type and always comply with the applicable national regulations of the country of destination. These components must be replaced regularly, according to the date indicated on the housing or according to the national regulations of the country of destination. The gas bottle is not included in the scope of delivery and must be purchased, depending on the shape of the gas compartment and the bottle holder.

## SAFETY INSTRUCTIONS

### Behaviour in the event of a gas odour

1. Turn off the gas bottle valve.
2. Extinguish open flames.
3. Do not attempt to ignite a device.
4. Do not touch light switches in the vicinity and do not use a telephone in the immediate vicinity.
5. Leave the area and call the gas supplier from your mobile phone.
6. Follow the instructions of the gas supplier.
7. If the gas supplier cannot be reached, contact the fire brigade.

### General safety instructions



#### WARNING

Danger of fire and explosion! Failure to follow the instructions, safety information and precautions contained in this instruction manual may result in fire and explosion, causing property damage, personal injury or death.

- The appliance is intended for outdoor use only. Never place it on tables!
- Incorrect installation, modification, maintenance or servicing of the unit may result in damage to property and/or personal injury. Before installing, using or servicing the appliance, read the entire instruction manual and especially all warnings and safety instructions.
- Failure to follow the instructions given in this instruction manual exactly may result in fire or explosion, causing property damage and or personal injury or death.
- Keep these operating instructions for future use of the device. If you are installing the unit for another person, leave the operating instructions with that person afterwards.
- The following minimum distances must be maintained between the appliance and easily combustible materials: 1.80 m to the top and 0.90 m to all sides (including the rear) of the appliance.
- Never place the appliance under unprotected, easily combustible surfaces.
- This appliance must only be installed outdoors in adequately ventilated areas and must not be used inside buildings, garages or other enclosed areas.
- Never use the appliance for heating indoors. Toxic carbon monoxide fumes could accumulate and lead to asphyxiation.
- Never leave the device unattended while in use.
- Never use the unit at a distance of less than 2.50 m from walls, objects or buildings.
- The appliance may only be stored indoors when the gas bottle has been removed from the appliance.
- To protect your hands, it is best to use protective gloves when you want to move the appliance.

- The components sealed by the manufacturer or customer service must not be changed by the user under any circumstances.
- Do not store or use petrol or other flammable liquids within 8 metres of this or any other appliance.
- Do not store flammable materials in the bottom housing of the unit.
- Consumption of alcohol, prescription or non-prescription drugs, etc. may impair the ability to assemble or use the unit safely.
- Do not use the appliance in an explosive environment. Make sure that there are no flammable materials, petrol or other flammable gases and liquids in the operating area of the appliance.
- The device must never be used by children. Supervise young children near the device.
- The appliance must not be installed or used in caravans or boats.
- When using the appliance, follow the applicable local, regional and national regulations. Contact your local fire department for information on outdoor fireplaces.
- When using the appliance, take the same precautions as for an open fire.
- Do not burn solid fuels such as wood, charcoal briquettes, lump charcoal, logs, driftwood, rubbish, leaves, paper, cardboard, plywood, painted, stained or pressure-treated wood in this fireplace.
- Do not make any modifications to this device.
- Do not use the appliance until it has been fully assembled and all parts of the appliance are securely fastened and tightened.
- Never store another liquid gas cylinder within 3 metres of the appliance when it is in operation.
- Do not use the unit near cars, trucks, vans or caravans.
- Do not use the appliance under roofs or near unprotected combustible materials. Avoid using the unit in places with hanging branches or bushes.
- Only place the appliance outdoors on a hard, flat, non-combustible surface, such as concrete, rocks or stone. Asphalt or blacktop may be unsuitable for this purpose.
- Never use the appliance if any part of it has been under water. Contact customer service or a qualified technician to have the appliance inspected and to have components replaced, such as controls or gas regulators that have been submerged in water.
- Do not wear wide or loose clothing while using the appliance.
- Do not use the appliance in windy conditions.
- Always keep electric cables away from any hot outdoor fireplace.
- Certain components of the appliance are very hot during and immediately after use. Do not touch these surfaces until they have cooled down. Use heat-resistant oven gloves or oven mitts to avoid burns.
- Children and adults should be made aware of the danger posed by hot surfaces of the appliance and should keep a safe distance from the appliance at all times to avoid the risk of burns and garment burns.
- Do not hang or place clothing on or near the appliance.
- Any guards removed during maintenance of the unit must be replaced before the unit is put into operation.
- Do not move the unit to another location until it has cooled down completely.

- Do not lean over the appliance while it is being lit or in operation.
- Only use the gas pressure regulator and hose included in the scope of delivery. Only use spare parts recommended by the manufacturer.
- The device may only be stored indoors if the gas cylinder has been disconnected and removed from the device and is properly stored outdoors.
- Do not attempt to disconnect the gas regulator from the gas cylinder or remove other gas fittings while the appliance is in operation.
- Always turn off the gas cylinder valve and the gas pressure regulator when the appliance is not in operation.
- Do not sit on the edge of the appliance while it is in operation.
- Do not throw foreign objects into the fireplace while it is in operation.
- Lava stones get very hot. Keep children and pets away.
- It is extremely important to keep the fireplace valve chamber, burners and recirculation ducts clean. Check the appliance for dirt before each use.
- Visually inspect the gas hose for signs of excessive abrasion or wear before each use of the gas fireplace. If the hose shows any damage, cuts or cracks, it must be replaced before the appliance is operated again. The hose must only be replaced with a hose recommended by the manufacturer.
- Remove the lava stones from the appliance before each use. Inspect the burner and its components. If they are dirty, remove them with a soft brush and a soap solution. Also inspect the areas around the burner. Dirt and foreign bodies, such as spider webs or nests, should be removed. If the burners are damaged, they must be replaced before the gas fireplace is used again.
- The burner unit must only be replaced with a burner recommended by the manufacturer. Position the hose in a way that prevents it from becoming a tripping hazard.
- Do not step over the gas hose between the appliance and the gas bottle.
- Before installation, ensure that the local supply conditions (gas type and gas pressure) are compatible with the appliance requirements.
- The unit must be connected in accordance with national regulations.
- Any air supply must be in accordance with national regulations.

**WARNING**

Danger of fire and explosion! If national regulations require it, it is necessary to replace the flexible hose.

---

## GAS REQUIREMENTS

---

### Warning notices for handling propane gas (liquefied petroleum gas)

- LPG is flammable and dangerous if handled improperly. Be aware of the properties of propane gas and read the respective instructions before using a liquefied gas product.

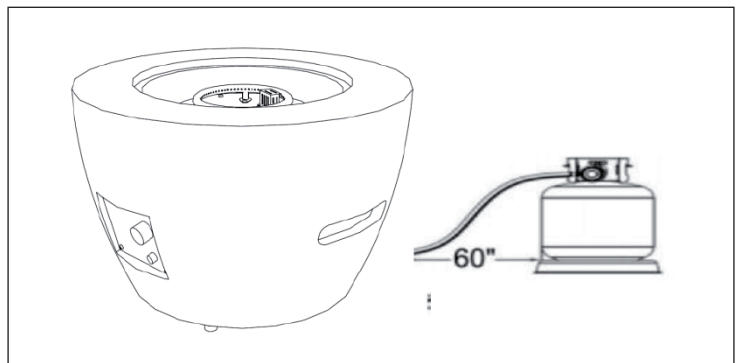
**Properties of propane gas:** flammable, explosive under pressure, heavier than air and settles in pools at low levels. In its natural form, propane gas has no odour. For your safety, an odorous substance is usually added. Direct skin contact with propane gas can cause burns. Propane gas is highly flammable and dangerous if handled improperly.

### Safety instructions for handling liquid gas cylinders

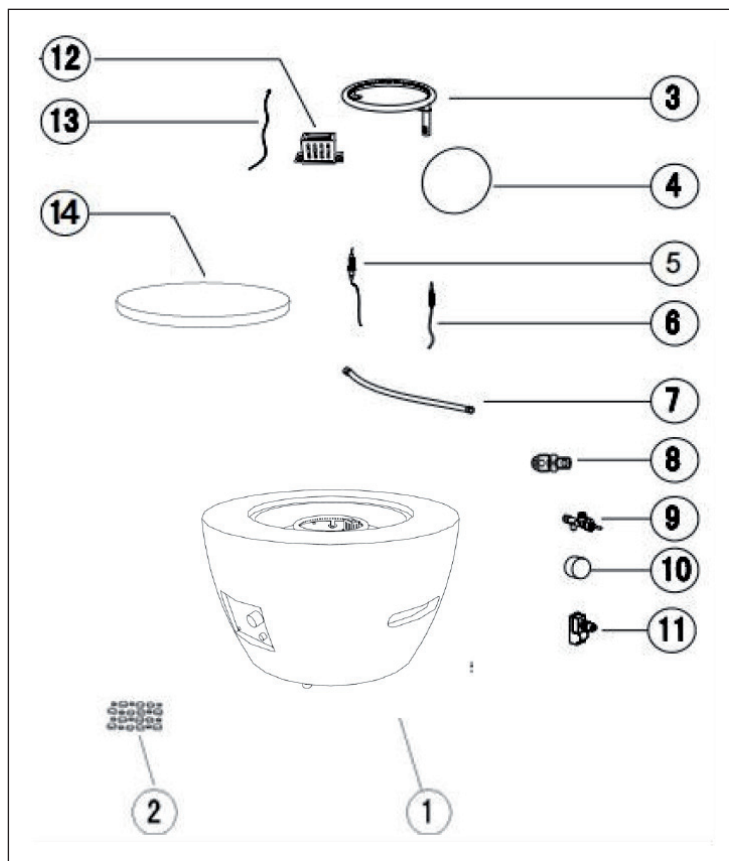
- Gas bottles should be stored outdoors in well-ventilated areas out of the reach of children.
- Gas cylinders separated from the appliance must have permanently installed threaded valve plugs and must not be located in buildings, garages or other enclosed areas.
- Never use a gas bottle with a damaged housing, valve, collar or stand.
- Dented or rusted gas bottles can be dangerous and should be checked by your propane supplier before use.
- The liquid gas bottle must be designed for the extraction of steam.
- The liquid gas bottle must have a collar to protect the gas bottle valve.
- Liquid gas cylinders must not be dropped or handled roughly.
- Never store gas bottles in places where temperatures above 50 ° C can be reached.
- Do not store liquid gas bottles in direct sunlight or near a heat source or source of combustion.
- Never store gas bottles in a heated car or trunk. The heat causes the gas pressure to rise, causing the pressure relief valve to open and gas to escape.
- Place the dust cap on the outlet of the gas bottle valve when the gas bottle is not in use. Use only the type of dust cap that came with the gas bottle valve. Other types of caps or plugs could cause propane gas leakage.
- Never store spare gas cylinders underneath or near the appliance.
- Make sure that the liquid gas bottles are filled with a maximum of 80% of the total volume with gas.
- If the above instructions are not followed exactly, this can lead to property damage and / or personal injury and death.
- LPG bottles should only be filled by a certified LPG dealer.
- The gas pressure regulator is set to the gas pressure of the respective country. The outlet pressure of the regulator corresponds to the gas pressure of the respective country.
- Never attempt to connect this device to the self-contained liquefied gas system of a caravan, motor home, or house.
- Always use the hose and gas pressure regulator included in the scope of delivery to connect the device to a liquid gas cylinder. Never connect the appliance to an unregulated liquid gas supply.
- Contact customer service for replacement parts.
- Only open or close the gas bottle valve by hand. Never use tools for this purpose. If the valve cannot be turned by hand, do not attempt to repair it yourself. Contact a certified gas technician. Use of force or attempted repairs can lead to fires and explosions.

### Notes on connecting the gas bottle to the appliance

- Use only the type of gas and gas bottle recommended by the manufacturer.
- The device is equipped with a gas pressure regulator, a flexible gas-rubber hose and clamps that comply with the national regulations applicable in the country of destination.
- The appliance must be equipped with an approved gas pressure regulator (approved for an operating temperature of at least 50 °C) in accordance with the EN standard (see information on the required gas pressure in the "Gas specifications" section and the description of how to connect the gas pressure regulator at the inlet and outlet in accordance with the applicable national regulations in the "Assembly" section) and a flexible gas hose in accordance with EN 16436-1 (with a suitable internal diameter corresponding to the connection at the gas inlet in accordance with the applicable national regulations) with a maximum length of 2 m and approved for an operating temperature of at least 60 °C). Only replace the gas pressure regulator, the flexible rubber gas hose and the clamps with replacement parts recommended by the manufacturer. The gas pressure regulator should be replaced at least every 10 years.
- Handle the flexible gas hose with care. Make sure that it is not twisted or bent. Never use a damaged gas pressure regulator.
- Never connect the appliance to an unregulated gas source (the use of a gas pressure regulator is mandatory).
- When the device is not in use, turn the gas bottle valve to the "OFF" position.
- The flexible gas hose must be inserted carefully into the gas bottle compartment. Be careful not to twist it.
- After connecting a gas cylinder, always carry out a leak test of the gas connections using a soap solution. If bubbles form, this indicates a leak. Do not use the unit until you have fixed the leak. Never carry out a leak test with an open flame! **This is strictly forbidden and dangerous!**
- Always change gas bottles in a well-ventilated area outdoors, away from ignition sources.
- Place the gas bottle at a distance of 60 inches (approx. 1.50 m) from the gas fireplace (see the illustration below).

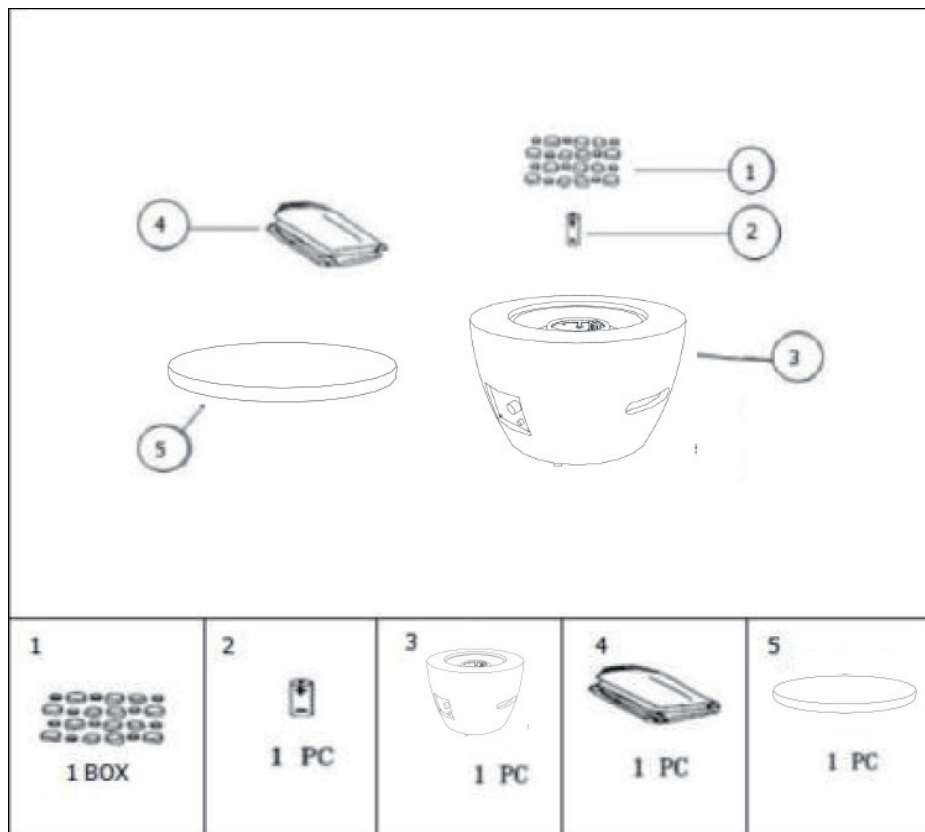


## DEVICE OVERVIEW



1	Device housing	1 pc	8	Injector	1 pc
2	Lava stones	1 pc	9	Gas valve	1 pc
3	Burner	1 pc	10	Control regulator	1 pc
4	Fire bowl	1 pc	11	Impulse ignition	1 pc
5	Firing pin	1 pc	12	Ignition screen	1 pc
6	Thermocouple	1 pc	13	Earthing cable	1 pc
7	Corrugated hose	1 pc	14	Cover	1 pc

## SCOPE OF DELIVERY



<b>1</b>	Lava stones	1 box
<b>2</b>	Battery (AA) - not included	1 pc
<b>3</b>	Device housing	1 pc
<b>4</b>	Protective cover	1 pc
<b>5</b>	Cover	1 pc

---

## ASSEMBLY

---

- Keep these operating instructions for future reference.
- If you have already opened the box and removed all packaging, ignore steps 1 and 2. Go directly to step 3.

### Step 1

1. Open the box and remove all the components. Make sure that everything is included in the scope of delivery.
2. Remove the box and make sure that no accessories remain in the box.
3. Remove all the packaging material except for the honeycomb paper surrounding the fire bowl.

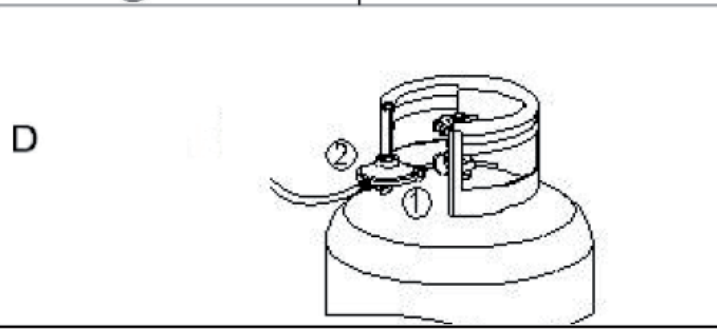
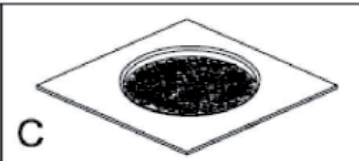
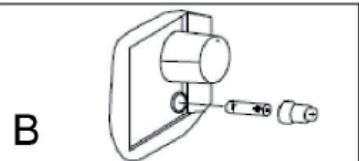
### Step 2

1. Place the fire bowl upside down on a level surface.
2. Remove all the honeycomb paper that is wrapped around the fire bowl.


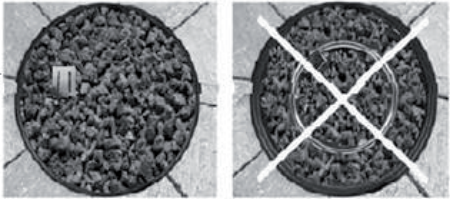
### Step 3

1. Check all components before operating the appliance. Before assembly, make sure that the gas cylinder valve is in the "OFF" position (see figure A on the next page).
2. Remove the plastic film from the battery. Unscrew the rubber cap of the electric igniter and insert the AA battery into the battery compartment. Make sure the positive (+) terminal is facing the rubber cap. Screw the rubber cap firmly back onto the battery compartment (see figure B).
3. Place the lava stones in the centre on the top of the fire bowl (see figure C).
4. Do not cover the ignition screen when placing the lava stones in the fire bowl. Always make sure that the ignition screen is visible. Connect the gas pressure regulator to the gas bottle (see figure D).
  - ① Turn the gas bottle valve clockwise to close the gas supply on the gas bottle.
  - ① Turn the gas pressure regulator coupling clockwise by hand only. Make sure it is securely fitted.

**STEP 3**



## Notes on how to fill in the lava stones

<p><b>Note:</b> The ignition screen must be accessible freely and unobstructed at all times to ensure proper operation.</p>	
<p><b>Note:</b> Do not place lava stones on the ignition screen. Make sure that the ignition screen is always visible.</p>	<p>Ignition screen</p> 
<p><b>Note:</b> The burner of the fire bowl must be completely covered with lava stones. Otherwise the flames could be smothered (for correct positioning see the illustrations on the right).</p>	 <p style="text-align: center;"><b>RIGHT</b>                      <b>WRONG</b></p>

## Leak test

Only perform the leak test in a well-ventilated area outdoors where no sparking can occur. Remove the battery from the igniter. Open the gas cylinder valve completely (anticlockwise). Switch the control knob on the appliance to the "OFF" position. To apply pressure to the hose. Check all connections for leaks with a soap solution before igniting the appliance. If a leak is found, close the gas cylinder valve and do not use the appliance again until the leak has been repaired.

## SETUP AND OPERATION

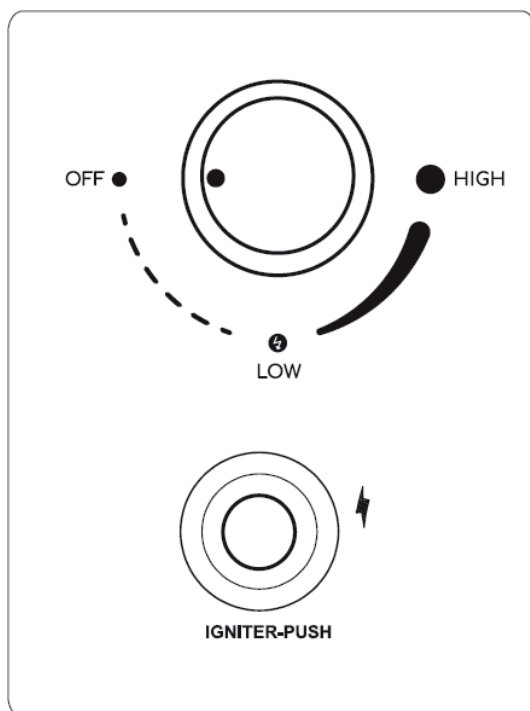
### Before use

- Read the entire instruction manual carefully.
- Make sure that everything is included in the scope of delivery.
- Keep the operating instructions for future use.

### Switch on (ignite flame)

Inspect the gas hose before each use. Replace the hose if there are any cuts, damage or signs of abrasion.

- (1) Turn the gas cylinder valve anticlockwise to open the gas supply.
- (2) Close the door of the gas bottle container on the gas fireplace.
- (3) Ignite the gas fireplace as described below:



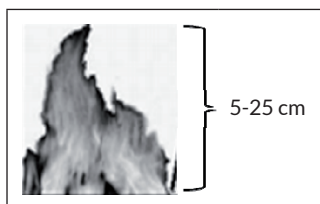
1. Keep pressing the electric igniter. Simultaneously press the control knob and rotate it anti-clockwise to the "LOW" position. Continue to press and hold the control knob to light the burner.
2. Release the electric igniter after ignition. Continue to press and hold the control knob for another 45 seconds.
3. If ignition does not occur within a few seconds, switch the control knob to the "OFF" position. Wait 5 minutes and then repeat the ignition process as described above.



### CAUTION

Danger of fire and injury! If the burner does not ignite when the valve is open, gas will continue to leak from the burner and may accidentally ignite, posing a risk of injury.

- Pay attention to the flame height when the appliance is ignited.
- The flame should be of a yellow/blue colour and between 5 and 25 cm in height.



### Switch off (extinguish flame)

1. Rotate the control knob clockwise to the "OFF" position.
2. Turn the gas cylinder valve to the 'OFF' position.
3. Allow the appliance to cool down completely before moving it (at least 30 minutes).

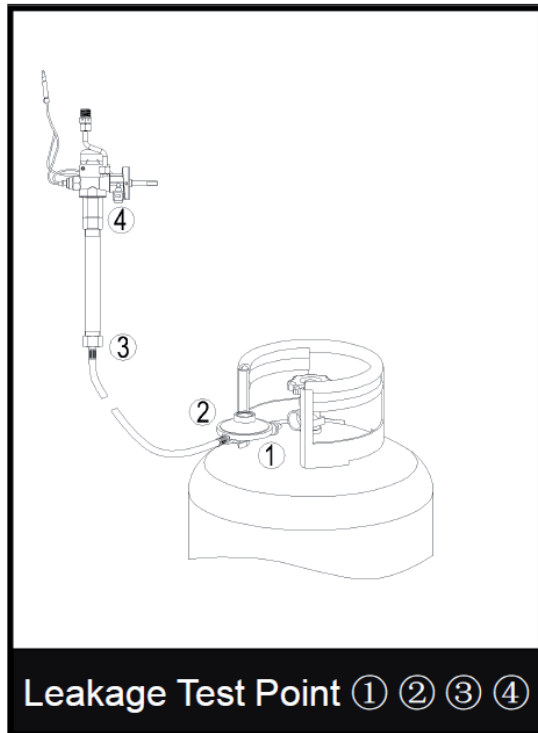
### Reignite

1. Switch the control knob to the "OFF" position.
2. Wait at least 5 minutes to allow the gas to evaporate completely before trying to light the burner again.
3. Repeat the steps described in the section 'Switching on (igniting the flame)'.

## LEAK TEST

Never check for gas leaks with a flame or while smoking. This appliance must be checked frequently for leaks. Immediate inspection is required if there is a smell of gas.

- Prepare a soap solution consisting of 1 part dishwashing liquid and 3 parts water. The soap solution can be applied to the leakage test points shown in the figure (below) using a bottle, brush or rag.
- The gas cylinder valve should be in the "OFF" position when performing the leak test. Once the soap solution has been applied to the gas joints, the gas cylinder valve must be turned to the "ON" position.
- In the event of a leak, soap bubbles will form in the soap solution.
- If a gas leak occurs, do not use the appliance. As soon as a leak occurs (and in the event of a fire), cut off the gas supply and inspect and repair the appliance before using it again. Tighten any leaking connections, turn on the gas supply and check for leaks again.
- If necessary, replace the gaskets (according to EN 549 class B2) or the material used to ensure tightness (according to EN 751-1 class 1).



---

## CLEANING AND MAINTENANCE

---

To ensure that you can enjoy your appliance for a long time, regular maintenance of the appliance is necessary. Please note the following:

- The appliance should be inspected at least once a year by a qualified technician. More frequent cleaning may be required depending on the appliance's actual use.
- All protective guards that have been removed for maintenance of the appliance must be replaced before the appliance is operated.
- Make sure that the external surfaces of the appliance are kept clean and free from combustible materials.
- Use warm soapy water for cleaning. Never use flammable or corrosive cleaning agents.
- When cleaning, make sure that the area around the burner unit always remains dry. If the gas regulator has come into contact with water in any way, never attempt to use the appliance. It must be replaced.
- The recirculation ducts of the burner and the gas bottle container must be kept clean at all times.
- The air supply must not be obstructed. Keep the regulator, burner and recirculation ducts clean. Signs of possible blockage include:
  - Smell of gas with extremely yellow flame tip/the appliance glows excessively unevenly/the appliance makes popping noises;
  - Spiders and insects can nest in the burner or in the burner openings. This can create hazardous conditions that make the appliance unsafe for operation. Clean the burner openings with a pipe cleaner. Compressed air can help remove smaller particles.
  - Carbon deposits are a fire hazard. Remove carbon deposits with warm soapy water.
- Once the burner and lava stones have cooled down completely, remove them from the fire bowl and remove stains, dirt particles and soil with a soft brush. Wipe with a soft cloth.
- Clean the fire bowl and then place the lava stones back in the correct position.
- A Hoover can be used for thorough cleaning.

**Note:** In areas with salty air (e.g. near the sea) corrosion occurs more quickly than usual. Check corroded areas regularly and repair them immediately. Stubborn stains, discolouration and rust may occur if the appliance is exposed to extreme conditions. Make sure that no powder or solvent gets in contact with painted components or plastic parts, as this may cause damage to the appliance. Some discolouration of the appliance may occur after prolonged use. This is normal.

- Make sure that both gas supply controls are in the "OFF" position before replacing the battery (see step 3 of the "Assembly" section).
- Contact the manufacturer or customer service for information on replacing hoses, thermocouples, igniters, lava stones, etc.

**Note:** Never use spare parts not approved by the manufacturer. Only use original spare parts and components. This may otherwise invalidate the warranty and lead to unsafe operating conditions.

### Storage (after use)

- Switch the control knob to the "OFF" position.
- Turn the gas cylinder valve to the 'OFF' position.
- Store the appliance in a cool, dry place protected from direct sunlight. Store the appliance in an upright position in an area protected from direct weather impact (rain, hail, snow, dust and dirt).
- If necessary, cover the appliance to protect the external surfaces and prevent deposits in the recirculation air ducts.

**Note:** Wait for the device to cool down completely before covering it.

### For longer periods of inactivity and transport

If you do not want to use the appliance for a longer period of time or if you want to transport it:

- Switch the control knob to the "OFF" position.
- Disconnect the gas cylinder and move it to a well-ventilated place outdoors. Do not store the gas cylinder in a place where temperatures above 50 °C may occur.
- Store the appliance in a cool, dry place protected from direct sunlight. Store the appliance in an upright position in an area protected from direct weather impact (rain, hail, snow, dust and dirt).
- If necessary, cover the appliance to protect the external surfaces and prevent deposits in the recirculation air ducts.

**Note:** Wait for the device to cool down completely before covering it.

## TROUBLESHOOTING

Problem	Potential cause	Potential solution
The burner does not ignite.	The control knob is not in its maximum position (large flame).	Rotate the control knob to the maximum position (large flame).
	The gas cylinder valve is closed. Or: The gas cylinder is empty.	Open the gas cylinder valve. Replace the gas cylinder.
	The injector (injection nozzle) is clogged.	Clean the injector or replace it.
	Low gas pressure	Replace the gas cylinder with a new one.
	Air in the gas circuit	Open the gas supply and vent the gas line (by pressing the control knob) for not longer than 1 minute, or until you smell gas.
	The igniter does not work.	Ignite the burner with a match. Replace the battery or replace the igniter.
The burner fails to stay on.	Dirt deposits in the burner area.	Clean the area surrounding the burner.
	Low flame or no complete flame circle around the burner. Low gas pressure.	Flame spreader holes are partially blocked. Clean the burner.
	The thermocouple does not work properly.	Replace the thermocouple.
	Low gas pressure.	Replace the gas cylinder with a new one.

<b>Problem</b>	<b>Potential cause</b>	<b>Potential solution</b>
<p>The burner flame is weak.</p> <p><b>Note:</b> Do not use the appliance at temperatures below 5 °C.</p>	<p>The outside temperature is higher than 5 °C and the gas bottle is less than 25 % full.</p>	<p>Replace the gas cylinder with a new one.</p>
	<p>The gas hose is bent or kinked.</p>	<p>Straighten the gas hose and carry out a leak test on the gas line.</p>
	<p>The control knob is in the maximum position (large flame).</p>	<p>Switch the control knob to the "OFF" position. Close the gas cylinder valve. Allow the appliance to cool down and check the burner and burner openings for blockages.</p>
<p>Carbon deposits</p>	<p>Contamination or coating on the burner</p>	<p>Clean the burner.</p>
<p>Flame blowback (flame inside the burner)</p>	<p>The burner openings are blocked.</p>	<p>Switch the control knob to the "OFF" position. Close the gas cylinder valve. Wait 2 minutes and follow the instructions for the ignition process. Try to ignite the burner again. If the problem persists, contact the manufacturer.</p>
<p>Thick black smoke</p>	<p>Blockage in the burner</p>	<p>Rotate the control knob to the "OFF" position, allow the appliance to cool down to room temperature, remove the blockage and clean the burners internally and externally.</p>

---

## DISPOSAL CONSIDERATIONS

---



If there is a legal regulation in your country regarding the disposal of electrical and electronic equipment, this symbol on the product or on the packaging indicates that this product must not be disposed of with household waste. Instead, it must be taken to a collection point for the recycling of electrical and electronic equipment. By disposing of this product in accordance with the regulations, you are protecting the environment and the health of those around you from negative consequences. For information on recycling and disposal of this product, contact your local government or household waste disposal service.

This product contains batteries. If there is a legal regulation in your country regarding the disposal of batteries, the batteries must not be disposed of in household waste. Consult your local regulations for the disposal of batteries. By disposing of this product in accordance with the regulations, you are protecting the environment and the health of those around you from negative consequences.

---

## MANUFACTURER & IMPORTER (UK)

---

**Manufacturer:**

Chal-Tec GmbH, Wallstraße 16, 10179 Berlin, Germany.

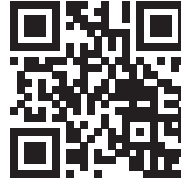
**Importer for Great Britain:**

Chal-Tec UK limited  
Unit 6 Riverside Business Centre  
Brighton Road  
Shoreham-by-Sea  
BN43 6RE  
United Kingdom



**Cher client, chère cliente,**

Toutes nos félicitations pour l'acquisition de ce nouvel appareil. Lisez attentivement les indications suivantes et suivez-les pour éviter d'éventuels dommages. Nous ne saurions être tenus pour responsables des dommages dus au non-respect des consignes et à la mauvaise utilisation de l'appareil. Scannez le QR-Code pour obtenir la dernière version du mode d'emploi ainsi que d'autres informations concernant le produit.



---

**SOMMAIRE**

---

Spécifications du gaz 50
Mises en garde 51
Consignes de sécurité 52
Réglementation sur le gaz 56
Aperçu de l'appareil 59
Contenu de l'emballage 60
Assemblage 61
Mise en marche et utilisation 64
Test d'étanchéité 66
Nettoyage et maintenance 67
Identification et résolution des problèmes 69
Informations sur le recyclage 71
Fabricant et importateur (GB) 71



## MISES EN GARDE

**Remarque :** Ce mode d'emploi n'est valable que si le code du pays est indiqué dans le mode d'emploi et si le symbole du pays se trouve sur l'appareil

Ce symbole est collé sur la partie supérieure de l'appareil (ne pas l'enlever !) :

**Attention :**  
**Surface très chaude !**  
**Ne pas toucher !!!**



- Cet appareil est uniquement destiné à des fins décoratives.
- L'appareil est adapté à une utilisation en extérieur uniquement !
- Cet appareil ne convient pas à un usage domestique !
- Conservez ce mode d'emploi pour vous y référer ultérieurement !
- Ne modifiez pas l'appareil.
- Ne déplacez pas l'appareil en fonctionnement.
- Après utilisation, fermez l'arrivée de gaz sur la bouteille de gaz.
- Les parties accessibles de l'appareil peuvent devenir très chaudes pendant l'utilisation. Tenez les enfants à l'écart.
- L'appareil ne doit pas être utilisé dans une cave ou un sous-sol.
- L'appareil ne peut être utilisé que comme chauffage d'extérieur.



### MISE EN GARDE

Risque de brûlure ! Cet appareil a une flamme nue. Pour protéger les jeunes enfants, les personnes âgées ou fragiles, il convient d'utiliser une protection appropriée.



### DANGER !

Risque de suffocation dû au monoxyde de carbone ! Cet appareil peut produire du monoxyde de carbone inodore. L'utilisation de cet appareil dans une pièce fermée présente un danger mortel. N'utilisez jamais l'appareil dans un espace clos, par exemple dans une caravane, une tente, une voiture ou votre maison.



**ATTENTION :** Cet appareil est équipé d'un régulateur de pression de gaz, d'un flexible de gaz et de colliers de serrage qui doivent être utilisés. N'utilisez jamais d'autres types et respectez toujours les réglementations nationales applicables dans le pays de destination. Ces composants doivent être remplacés régulièrement, selon la date indiquée sur le boîtier ou selon la réglementation nationale du pays de destination. La bouteille de gaz n'est pas incluse dans la livraison et doit être achetée, en fonction de la forme du compartiment à gaz et du support de bouteille.

## CONSIGNES DE SÉCURITÉ

### Conduite à tenir en cas d'odeur de gaz

1. Fermez le robinet de la bouteille de gaz.
2. Éteignez les flammes.
3. S'abstenir d'allumer un appareil.
4. Ne touchez pas aux interrupteurs à proximité et n'utilisez pas de téléphone à proximité immédiate.
5. Quittez la zone et appelez le fournisseur de gaz depuis votre téléphone portable.
6. Suivez les instructions du fournisseur de gaz.
7. Si le fournisseur de gaz n'est pas joignable, contactez les pompiers.

### Consignes générales de sécurité



#### MISE EN GARDE

Risque d'incendie et d'explosion ! Le non-respect des instructions, des consignes de sécurité et des précautions contenues dans ce manuel d'instructions peut entraîner un incendie et une explosion, et provoquer des dommages matériels, des blessures voire la mort.

- L'appareil est destiné à être utilisé à l'extérieur uniquement. Ne le posez jamais sur une table !
- Une installation, une modification, une maintenance ou un entretien incorrects de l'appareil peuvent entraîner des dommages matériels et/ou corporels. Avant d'installer, d'utiliser ou de réparer l'appareil, lisez l'intégralité du mode d'emploi et en particulier toutes les mises en garde et les consignes de sécurité.
- Si vous ne suivez pas exactement les instructions de ce mode d'emploi, vous risquez de provoquer un incendie ou une explosion et de causer des dommages matériels et/ou des blessures corporelles, voire la mort.
- Conservez le mode d'emploi pour vous y référer ultérieurement. Si vous installez l'appareil pour une autre personne, laissez-lui le mode d'emploi.

- Les distances minimales suivantes doivent être respectées entre l'appareil et les matériaux facilement combustibles : 1,80 m au sommet et 0,90 m sur tous les côtés (y compris l'arrière) de l'appareil.
- Ne placez jamais l'appareil sous des surfaces non protégées et facilement inflammables.
- Cet appareil ne doit être installé qu'à l'extérieur, dans des endroits suffisamment ventilés, et ne doit pas être utilisé à l'intérieur de bâtiments, de garages ou d'autres endroits fermés.
- N'utilisez jamais l'appareil pour chauffer à l'intérieur. Les fumées toxiques de monoxyde de carbone pourraient s'accumuler et entraîner une asphyxie.
- Ne laissez jamais l'appareil sans surveillance pendant son fonctionnement.
- N'utilisez jamais l'appareil à une distance inférieure à 2,50 m des murs, objets ou bâtiments.
- L'appareil ne peut être entreposé à l'intérieur que si la bouteille de gaz a été retirée de l'appareil.
- Pour protéger vos mains, il est préférable d'utiliser des gants de protection lorsque vous souhaitez déplacer l'appareil.
- Les pièces scellées par le fabricant ou le service après-vente ne doivent en aucun cas être modifiées par l'utilisateur.
- Ne stockez pas et n'utilisez pas d'essence ou d'autres liquides inflammables à moins de 8 mètres de cet appareil ou de tout autre appareil.
- Ne stockez pas de matériaux inflammables dans le boîtier inférieur de l'appareil.
- La consommation d'alcool, de médicaments sur ordonnance ou en vente libre, etc. peut altérer la capacité à assembler ou à utiliser l'appareil en toute sécurité.
- N'utilisez pas l'appareil dans un environnement à risque explosif. Assurez-vous qu'il n'y a pas de matériaux inflammables, d'essence ou d'autres gaz et liquides inflammables dans la zone d'utilisation de l'appareil.
- L'appareil ne doit jamais être utilisé par des enfants. Surveillez les enfants qui se trouvent à proximité de l'appareil.
- L'appareil ne doit pas être installé ou utilisé dans une caravane ou un bateau.
- Lors de l'utilisation de l'appareil, respectez les réglementations locales régionales et nationales en vigueur. Contactez votre service d'incendie local pour obtenir des informations sur les foyers en plein air.
- Lorsque vous utilisez l'appareil, prenez les mêmes précautions que pour un feu ouvert.
- Ne brûlez pas de combustibles solides dans ce foyer, tels que du bois, des briquettes de charbon de bois, du charbon de bois en morceaux, des bûches, du bois flotté, des déchets, des feuilles, du papier, du carton, du contreplaqué, du bois peint, décapé ou traité sous pression.
- N'apportez aucune modification à cet appareil.
- N'utilisez pas l'appareil tant qu'il n'a pas été entièrement assemblé et que toutes les pièces de l'appareil n'ont pas été solidement fixées et vissées.

- Ne stockez jamais une autre bouteille de gaz liquide à moins de 3 mètres de l'appareil lorsqu'il est en fonctionnement.
- N'utilisez pas l'appareil à proximité de voitures, de camions, de camionnettes ou de caravanes.
- N'utilisez pas l'appareil sous un toit ou à proximité de matériaux non protégés et facilement inflammables. Évitez d'utiliser l'appareil sous des branches pendantes ou près d'un buisson.
- Ne placez l'appareil à l'extérieur que sur une surface dure, plate et incombustible, telle que du béton, des rochers ou des pierres. L'asphalte ou le bitume noir ne sont pas des surfaces adaptées.
- N'utilisez jamais l'appareil si une partie quelconque de celui-ci a été immergée dans l'eau. Contactez le service clientèle ou un technicien qualifié pour faire inspecter l'appareil et faire remplacer les composants, tels que les commandes ou les régulateurs de gaz qui ont été immergés dans l'eau.
- Ne portez pas de vêtements larges lors de l'utilisation de l'appareil.
- N'utilisez pas l'appareil lorsqu'il y a beaucoup de vent.
- Éloignez les câbles électriques de tout foyer extérieur chaud.
- Certains composants de l'appareil sont très chauds pendant et immédiatement après son utilisation. Ne touchez pas ces surfaces avant qu'elles aient refroidi. Utilisez des gants ou des maniques résistant à la chaleur pour éviter les brûlures.
- Les enfants et les adultes doivent être informés du danger que représentent les surfaces chaudes de l'appareil et doivent se tenir à une distance sûre de l'appareil à tout moment pour éviter les brûlures et l'inflammation des vêtements.
- Ne suspendez pas et ne placez pas de vêtements sur ou près de l'appareil.
- Tous les dispositifs de protection ou autres dispositifs de protection qui ont été retirés pour l'entretien de l'appareil doivent être remis en place avant la mise en service de l'appareil.
- Ne déplacez pas l'appareil avant qu'il n'ait complètement refroidi.
- Ne vous penchez pas sur l'appareil lorsqu'il est allumé ou en fonctionnement.
- Utilisez uniquement le flexible de gaz et le détendeur fournis. Utilisez exclusivement les pièces de rechange recommandées par le fabricant.
- L'appareil ne peut être stocké à l'intérieur que si la bouteille de gaz a été déconnectée et retirée de l'appareil et si elle est correctement stockée à l'extérieur.
- N'essayez pas de débrancher le régulateur de gaz de la bouteille de gaz ou de retirer d'autres raccords de gaz lorsque l'appareil est en service.
- Fermez toujours le robinet de la bouteille de gaz et le régulateur de pression de gaz lorsque l'appareil n'est pas utilisé.
- Ne vous asseyez pas sur le bord de l'appareil lorsqu'il est en fonctionnement.
- Ne jetez aucun objet étranger dans l'appareil lorsqu'il est en marche.
- Les pierres de lave deviennent très chaudes. Tenez les enfants et les animaux domestiques à l'écart.

- Il est extrêmement important que la chambre des vanes du poêle d'extérieur, les brûleurs et les conduits de recirculation soient maintenus propres. Avant chaque utilisation, vérifiez que l'appareil n'est pas encrassé.
- Avant chaque utilisation du foyer à gaz, vérifiez visuellement que le flexible de gaz ne présente pas de signes d'abrasion ou d'usure excessive. Si le tuyau est endommagé, coupé ou fissuré, remplacez-le avant la prochaine utilisation de l'appareil. Le tuyau ne doit être remplacé que par un tuyau recommandé par le fabricant.
- Retirez les pierres de lave de l'appareil avant chaque utilisation. Inspectez les brûleurs et leurs composants. S'ils sont encrassés, nettoyez-les avec une brosse douce et une solution savonneuse. Inspectez également les zones autour des brûleurs. La saleté et les corps étrangers, tels que les toiles d'araignées ou les nids, doivent être enlevés. Si les brûleurs sont endommagés, ils doivent être remplacés avant la prochaine utilisation du foyer à gaz.
- L'ensemble du brûleur ne peut être remplacé que par un brûleur recommandé par le fabricant. Posez le tuyau de manière à ce qu'il ne constitue pas un risque de trébuchement.
- Ne montez pas sur le tuyau de gaz entre l'appareil et la bouteille de gaz.
- Avant l'installation, assurez-vous que les conditions locales d'alimentation (type de gaz et pression du gaz) sont compatibles avec les exigences de l'appareil.
- L'appareil doit être raccordé conformément aux réglementations nationales.
- Toute alimentation en air doit être conforme aux réglementations nationales.

**MISE EN GARDE**

Risque d'incendie et d'explosion ! Lorsque les réglementations nationales l'exigent, il est nécessaire de remplacer le tuyau flexible.

## RÉGLEMENTATION SUR LE GAZ

### Mises en garde pour la manipulation du gaz propane (gaz liquide)

- Le gaz liquide est inflammable et dangereux s'il n'est pas manipulé correctement. Soyez conscient des propriétés du gaz propane et lisez les instructions respectives avant d'utiliser un produit à base de gaz liquéfié.

**Propriétés du gaz propane :** inflammable, explosif sous pression, plus lourd que l'air et forme des flaques dans les creux. Sous sa forme naturelle, le gaz propane n'a pas d'odeur. Pour votre sécurité, un parfum est généralement ajouté. Le contact direct de la peau avec le gaz propane peut provoquer des brûlures. Le gaz propane est hautement inflammable et dangereux s'il n'est pas manipulé correctement.

### Consignes de sécurité pour la manipulation des bouteilles de gaz liquide

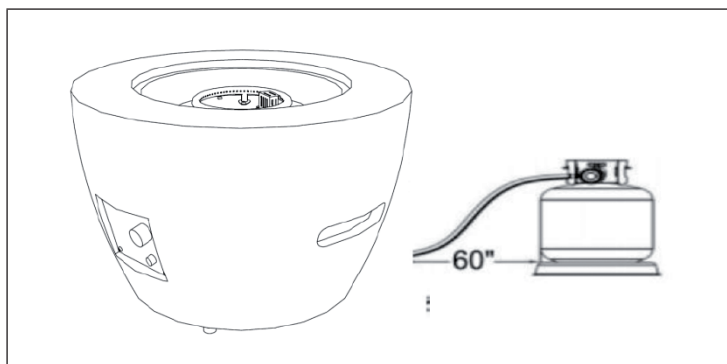
- Les bouteilles de gaz doivent être entreposées à l'extérieur dans un endroit bien ventilé hors de portée des enfants.
- Les bouteilles de gaz séparées de l'appareil doivent avoir des bouchons de valve filetés installés de façon permanente et ne doivent pas se trouver dans un bâtiment, un garage ou tout autre lieu clos.
- N'utilisez jamais une bouteille de gaz avec un boîtier, une valve, un collier ou un pied endommagés.
- Les bouteilles de gaz bosselées ou rouillées peuvent être dangereuses et doivent être contrôlées par votre fournisseur de propane avant d'être utilisées.
- La bouteille de gaz liquide doit être conçue pour l'extraction des vapeurs.
- La bouteille de gaz liquide doit avoir un collier pour protéger le robinet de la bouteille de gaz.
- Les bouteilles de gaz liquide ne doivent pas tomber ou être manipulées brutalement.
- Ne stockez jamais les bouteilles de gaz dans des endroits où des températures supérieures à 50 °C peuvent être atteintes.
- Ne pas stocker les bouteilles de gaz liquide en plein soleil ou à proximité d'une source de chaleur ou d'une source de combustion.
- Ne stockez jamais de bouteilles de gaz dans une voiture ou un coffre chauffé. La chaleur fait augmenter la pression du gaz, ce qui entraîne l'ouverture de la soupape de sécurité et la fuite du gaz.
- Placez le capuchon anti-poussière sur la sortie de la valve de la bouteille de gaz lorsque celle-ci n'est pas utilisée. N'utilisez que le type de capuchon anti-poussière mis en place avec le robinet de la bouteille de gaz. D'autres types de bouchons ou de capsules peuvent provoquer une fuite de gaz propane.
- Ne stockez jamais de bouteilles de gaz de rechange sous l'appareil ou à proximité.

- Veillez à ce que les bouteilles de gaz liquide soient remplies de gaz à 80 % maximum du volume total.
- Le fait de ne pas suivre exactement les instructions ci-dessus peut entraîner des dommages matériels et/ou des blessures corporelles et la mort.
- Les bouteilles de GPL ne doivent être remplies que par un revendeur de GPL agréé.
- Le régulateur de pression de gaz est réglé sur la pression de gaz du pays concerné. La pression de sortie du régulateur correspond à la pression du gaz du pays concerné.
- N'essayez jamais de connecter cet appareil au système GPL autonome d'une caravane, d'un camping-car ou d'une maison.
- Pour raccorder l'appareil à une bouteille de gaz liquide, utilisez toujours le tuyau et le régulateur de pression de gaz inclus dans la livraison. Ne connectez jamais cet appareil à une source de gaz non réglementée.
- Contactez le service client pour obtenir des pièces détachées.
- N'ouvrez ou ne fermez le robinet de la bouteille de gaz qu'à la main. N'utilisez jamais d'outils à cette fin. Si la vanne ne peut pas être tournée à la main, n'essayez pas de la réparer vous-même. Contactez un technicien qualifié en matière de gaz. Le recours à la force ou les tentatives de réparation peuvent entraîner des incendies et des explosions.

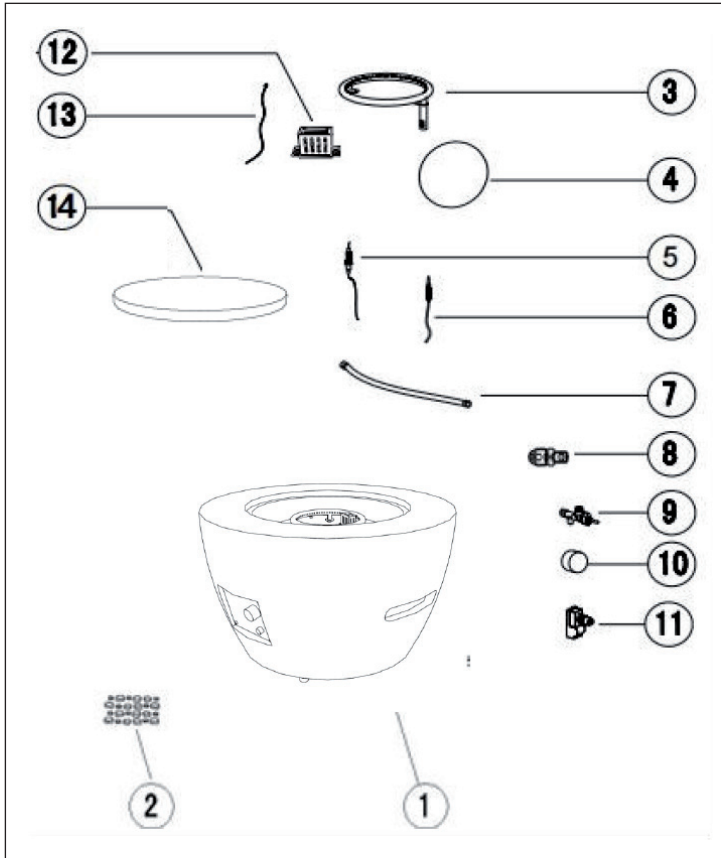
### Remarques sur le raccordement de la bouteille de gaz à l'appareil

- Utilisez exclusivement le type de gaz et de bouteille de gaz recommandés par le fabricant.
- L'appareil est équipé d'un régulateur de pression de gaz, d'un flexible de gaz en caoutchouc et de colliers de serrage conformes aux réglementations nationales en vigueur dans le pays de destination.
- L'appareil doit être équipé d'un régulateur de pression de gaz homologué (homologué pour une température de fonctionnement d'au moins 50 °C) conformément à la norme EN (voir les informations sur la pression de gaz requise dans la section « Spécifications du gaz » ainsi que la description du raccordement du régulateur de pression de gaz à l'entrée et à la sortie conformément aux réglementations nationales applicables dans la section « Assemblage ») et d'un tuyau de gaz flexible conforme à la norme EN 16436-1 (avec un diamètre interne approprié correspondant au raccordement à l'entrée de gaz conformément aux réglementations nationales applicables) d'une longueur maximale de 2 m et homologué pour une température de fonctionnement d'au moins 60 °C). Remplacez le régulateur de pression de gaz, le flexible de gaz en caoutchouc et les colliers de serrage uniquement par des pièces de rechange recommandées par le fabricant. Le régulateur de pression de gaz doit être remplacé au moins tous les 10 ans.
- Manipulez le flexible de gaz avec précaution. Assurez-vous qu'il n'est pas tordu ou plié. N'utilisez jamais un régulateur de pression de gaz endommagé.

- Ne raccordez jamais l'appareil à une source de gaz non régulée (l'utilisation d'un régulateur de pression de gaz est obligatoire).
- Lorsque l'appareil n'est pas utilisé, mettez le robinet de la bouteille de gaz sur « OFF » (arrêt).
- Le flexible de gaz doit être inséré avec précaution dans le compartiment de la bouteille de gaz. Assurez-vous de ne pas le vriller pendant cette étape.
- Après avoir raccordé une bouteille de gaz, effectuez toujours un test d'étanchéité des raccords de gaz à l'aide d'une solution savonneuse. Si des bulles se forment, cela indique une fuite. N'utilisez pas l'appareil avant d'avoir réparé la fuite. Ne jamais effectuer un test d'étanchéité avec une flamme nue ! **C'est strictement interdit et dangereux !**
- Ne remplacez les bouteilles de gaz que dans des zones bien ventilées et à une distance de sécurité des sources d'inflammation.
- Placez la bouteille de gaz à une distance de 60 pouces (environ 1,50 m) du poêle à gaz (voir illustration ci-dessous).

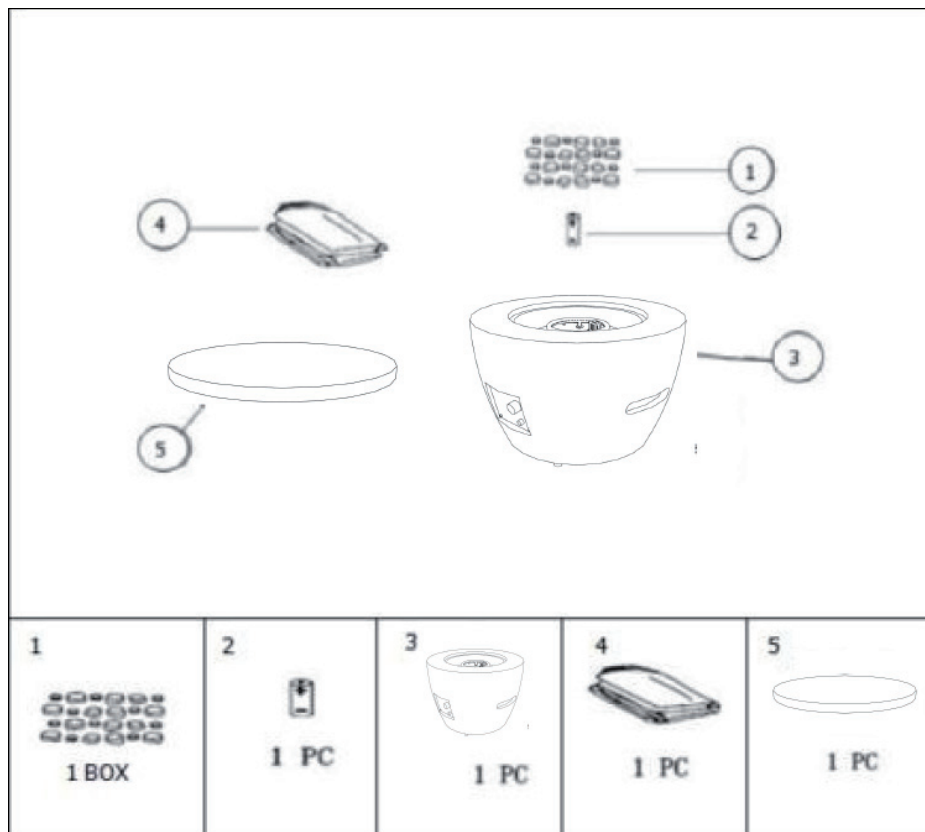


## APERÇU DE L'APPAREIL



1	Boîtier de l'appareil	1 pièce	8	Injecteur	1 pièce
2	Pierres de lave	1 pièce	9	Robinet de gaz	1 pièce
3	Brûleur	1 pièce	10	Régulateur de contrôle	1 pièce
4	Braséro	1 pièce	11	Allumage par impulsion	1 pièce
5	Tige d'allumeur	1 pièce	12	écran d'allumage	1 pièce
6	Thermocouple	1 pièce	13	Câble de mise à la terre	1 pièce
7	Tuyau ondulé	1 pièce	14	Couvercle	1 pièce

## CONTENU DE L'EMBALLAGE



<b>1</b>	Pierres de lave	1 Boîte
<b>2</b>	Pile (AA) - non incluse	1 pièce
<b>3</b>	Boîtier de l'appareil	1 pièce
<b>4</b>	Couverture de protection	1 pièce
<b>5</b>	Couvercle	1 pièce

---

## ASSEMBLAGE

---

- Conservez le mode d'emploi pour vous y référer ultérieurement.
- Si vous avez déjà ouvert le carton et retiré tous les emballages, ignorez les étapes 1 et 2. Passez directement à l'étape 3.

### Étape 1

1. Ouvrez le carton et retirez tous les éléments. Assurez-vous que le contenu de l'emballage est complet.
2. Retirez le carton et veillez à n'oublier aucun accessoire à l'intérieur.
3. Retirez tout le matériel d'emballage, à l'exception du papier alvéolé qui se trouve autour de la vasque.

### Étape 2

1. Placez le braséro retourné sur un sol plat.
2. Retirez tout le matériel d'emballage, à l'exception du papier alvéolé autour du braséro.

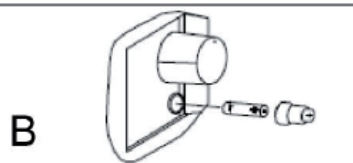
### Étape 3

1. Vérifiez tous les éléments avant d'utiliser l'appareil. Avant de procéder au montage, assurez-vous que la vanne de la bouteille de gaz est en position « OFF » (voir illustration A à la page suivante).
2. Retirez le film plastique de la pile. Dévissez le capuchon en caoutchouc de l'allumeur électrique et insérez la pile AA dans le compartiment à pile. Assurez-vous que le pôle positif (+) est dirigé vers le capuchon en caoutchouc. Revissez fermement le capuchon en caoutchouc sur le compartiment à piles (voir figure B).
3. Placez les pierres de lave au centre de la partie supérieure du braséro (voir illustration C).
4. Ne couvrez pas l'écran d'allumage lorsque vous placez les pierres de lave dans le braséro. Veillez toujours à ce que l'écran d'allumage soit visible. Connectez la bouteille de gaz à un régulateur de pression de gaz (voir illustration D).
  - ① Tournez le robinet de la bouteille de gaz dans le sens des aiguilles d'une montre pour fermer l'alimentation sur la bouteille de gaz.
  - ② Tournez le raccord du détendeur de gaz dans le sens des aiguilles d'une montre uniquement à la main. Assurez-vous qu'il tient bien en place.

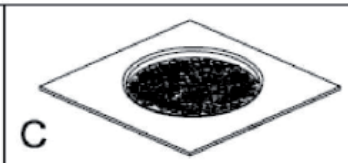
ÉTAPE 3



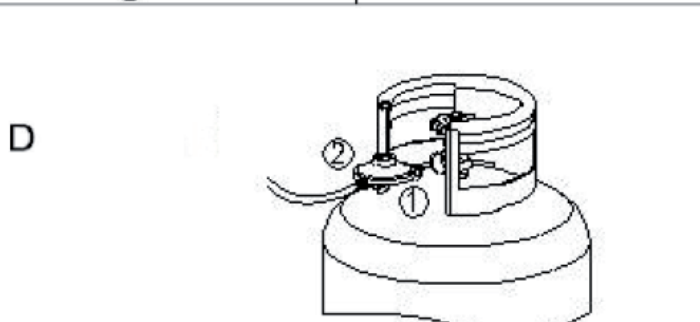
A



B



C



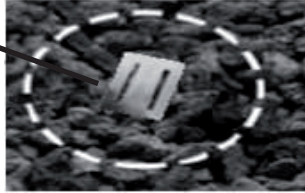
D

## Remarque sur l'installation des pierres de lave

**Remarque :** l'écran d'allumage doit être libre et accessible à tout moment afin de garantir un fonctionnement correct.

**Remarque :** Ne placez pas de pierres de lave sur l'écran d'allumage. Veillez toujours à ce que l'écran d'allumage soit visible.

Écran d'allumage



**Remarque :** Le brûleur du braséro doit être entièrement recouvert de pierres de lave. Dans le cas contraire, les flammes pourraient être étouffées (pour le positionnement correct, voir les illustrations à droite).



**CORRECT**



**INCORRECT**

## Test d'étanchéité

Effectuez le test d'étanchéité uniquement dans une zone bien ventilée à l'extérieur, où aucune étincelle ne peut se produire. Retirez la pile de l'allumeur. Ouvrez complètement le robinet de la bouteille de gaz (en sens inverse des aiguilles d'une montre). Tournez le commutateur rotatif sur la position « OFF » (arrêt). Voici comment mettre le tuyau sous pression. Vérifiez l'étanchéité de toutes les connexions avec une solution savonneuse avant d'allumer l'appareil. Si vous détectez une fuite, fermez le robinet de la bouteille de gaz et n'utilisez pas l'appareil tant que la fuite n'a pas été réparée.

## MISE EN MARCHÉ ET UTILISATION

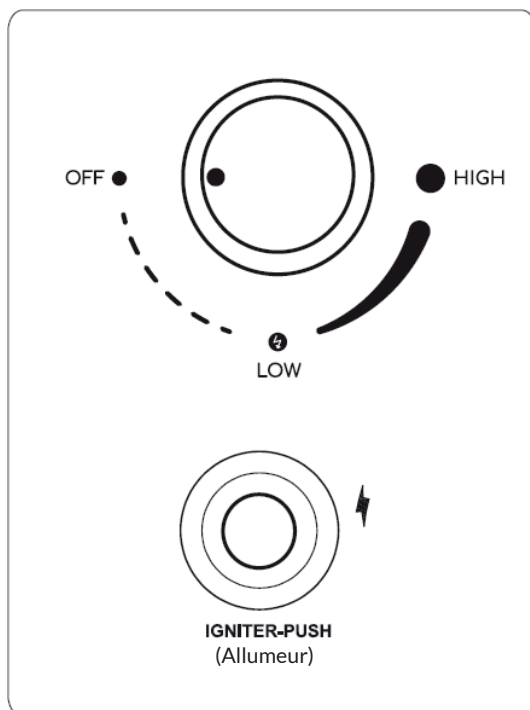
### Avant l'utilisation

- Lisez attentivement et entièrement le mode d'emploi.
- Assurez-vous que le contenu de l'emballage est complet.
- Conservez le mode d'emploi pour vous y référer ultérieurement.

### Allumage (de la flamme)

Inspectez le flexible de gaz avant chaque utilisation. Remplacez le tuyau s'il y a des coupures, des dommages ou des signes d'usure.

- (1) Tournez le robinet de la bouteille dans le sens antihoraire pour ouvrir l'alimentation en gaz.
- (2) Fermez la porte du réservoir de la bouteille de gaz du poêle à gaz.
- (3) Allumez le poêle à gaz comme décrit ci-dessous :



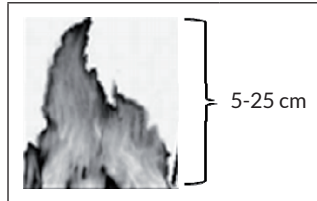
1. Maintenir l'allumeur électrique appuyé. Appuyez simultanément sur le bouton de contrôle et tournez-le dans le sens inverse des aiguilles d'une montre jusqu'à la position « LOW » (bas). Continuez à maintenir le bouton de contrôle enfoncé pour allumer le brûleur.
2. Relâchez l'allumeur électrique après l'allumage. Maintenez le bouton de réglage pendant 45 secondes supplémentaires.
3. Si l'allumage ne se fait pas en quelques secondes, tournez le bouton de réglage en position « OFF » (arrêt). Attendez 5 minutes, puis répétez le processus d'allumage comme décrit ci-dessus.



#### ATTENTION

Risque d'incendie et de blessure ! Si le brûleur ne s'allume pas lorsque vous ouvrez le robinet, le gaz continue de s'écouler du brûleur et peut s'enflammer accidentellement, entraînant un risque de blessure.

- Faites attention à la hauteur des flammes lorsque l'appareil est allumé.
- La flamme doit être de couleur jaune/bleue et faire entre 5 et 25 cm de hauteur.



#### Pour éteindre (la flamme)

1. Tournez le bouton de réglage sur la position « OFF » (arrêt).
2. Tournez le robinet de la bouteille de gaz en position « OFF » (arrêt).
3. Laissez l'appareil refroidir complètement avant de le déplacer (au moins 30 minutes).

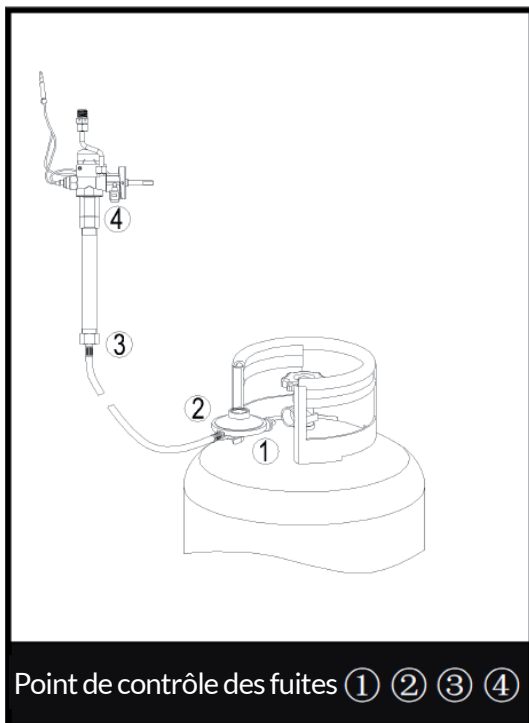
#### Pour rallumer le feu

1. Tournez le bouton de commande sur la position « OFF » (arrêt).
2. Attendez au moins 5 minutes pour que le gaz se dissipe complètement avant d'essayer à nouveau d'allumer le brûleur.
3. Répétez les étapes de la section « Mise en marche (allumage de la flamme) ».

## TEST D'ÉTANCHÉITÉ

Ne jamais vérifier s'il y a des fuites de gaz avec une flamme ou en fumant. Cet appareil doit être contrôlé régulièrement pour s'assurer qu'il ne présente pas de fuites. Une vérification immédiate est nécessaire en cas d'odeur de gaz.

- Préparez une solution savonneuse composée d'un volume de liquide vaisselle et de trois volumes d'eau. Vous pouvez appliquer la solution savonneuse sur les points de test d'étanchéité indiqués dans la figure ci-dessus avec une bouteille de savon, une brosse ou un chiffon.
- La vanne de la bouteille de gaz doit être en position OFF (arrêt) au moment du contrôle d'étanchéité. Une fois que la solution savonneuse a été appliquée aux raccords de gaz, tournez le robinet de la bouteille de gaz en position ON (marche).
- En cas de fuite, des bulles de savon se forment dans la solution savonneuse.
- Si une fuite de gaz se produit, l'appareil ne doit pas être utilisé. Dès qu'une fuite se produit (et en cas d'incendie), l'alimentation en gaz doit être coupée et l'appareil doit être examiné et réparé avant d'être réutilisé. Serrez les éventuels raccords qui fuient, fermez l'alimentation en gaz et vérifiez à nouveau l'absence de fuites.
- Si nécessaire, remplacez les joints (conformément à la norme EN 549 classe B2) ou le matériau utilisé pour garantir l'étanchéité (conformément à la norme EN 751-1 classe 1).



---

## NETTOYAGE ET MAINTENANCE

---

Pour que vous puissiez profiter longtemps de votre appareil, il est nécessaire de l'entretenir régulièrement. Respectez pour cela les points suivants :

- L'appareil doit être contrôlé au moins une fois par an par un technicien qualifié. Selon l'utilisation de l'appareil, un nettoyage plus fréquent peut s'avérer nécessaire.
- Tous les dispositifs de protection qui ont été retirés pour l'entretien de l'appareil doivent être réinstallés avant la mise en service.
- Maintenez les surfaces extérieures de l'appareil propres et exemptes de matériaux inflammables.
- Utilisez de l'eau chaude savonneuse pour le nettoyage. N'utilisez jamais d'agents de nettoyage inflammables ou corrosifs.
- Lors du nettoyage, veillez à ce que la zone autour du brûleur reste toujours sèche. Si le régulateur de gaz est entré en contact avec de l'eau de quelque manière que ce soit, n'essayez jamais d'utiliser l'appareil. Il faut le remplacer.
- Les canaux de circulation d'air du brûleur et les conteneurs des bouteilles de gaz doivent être maintenus propres à tout moment.
- L'alimentation en air ne doit pas être bloquée. Gardez les régulateurs, les brûleurs et les conduits de circulation d'air toujours propres. Les signes d'un blocage possible comprennent :
  - Odeur de gaz avec pointe de flamme extrêmement jaune/l'appareil brûle de manière excessivement irrégulière/l'appareil émet des bruits d'explosion ;
  - Les araignées et les insectes peuvent nicher dans les brûleurs ou leurs ouvertures. Cela peut créer des conditions dangereuses qui rendent l'utilisation de l'appareil peu sûre. Nettoyez les ouvertures du brûleur avec un cure-pipe. L'air comprimé peut aider à éliminer les plus petites particules.
  - Les dépôts de carbone constituent un risque d'incendie. Retirez les dépôts de carbone avec de l'eau chaude savonneuse.
- Une fois que le brûleur et les pierres de lave ont complètement refroidi, retirez-les du braséro et enlevez les taches, les particules de saleté et la terre avec une brosse douce. Essuyez avec un chiffon propre.
- Nettoyez le braséro et remettez ensuite les pierres de lave dans la bonne position.
- Pour un nettoyage en profondeur, vous pouvez utiliser un aspirateur.

**Remarque :** Dans un environnement avec de l'air salé (par exemple près de la mer), la corrosion se produit plus rapidement que d'habitude. Recherchez régulièrement les zones corrodées et réparez-les immédiatement. Des taches tenaces, des décolorations et de la rouille peuvent apparaître si l'appareil est exposé à des conditions extrêmes. Veillez à ce qu'aucune poudre ou solvant n'entre en contact avec les composants peints ou les pièces en plastique, car cela pourrait endommager l'appareil. Après une utilisation prolongée, une certaine décoloration de l'appareil peut se produire. Cela est normal.

- Assurez-vous que les deux régulateurs d'alimentation en gaz sont chacun en position OFF (arrêt) avant de remplacer la pile (voir à ce sujet l'étape 3 de la section « Assemblage »).
- Contactez le fabricant ou le service après-vente pour obtenir des informations sur le remplacement des flexibles, des thermocouples, des allumeurs, des pierres de lave, etc.

**Remarque :** N'utilisez jamais de pièces de rechange non autorisées par le fabricant. Utilisez uniquement des pièces de rechange et des composants d'origine. Dans le cas contraire, cela peut entraîner l'annulation de la garantie et il risque de se produire des conditions de fonctionnement dangereuses.

### Stockage (après utilisation)

- Tournez le bouton de commande sur la position « OFF » (arrêt).
- Tournez le robinet de la bouteille de gaz en position « OFF » (arrêt).
- Stockez l'appareil dans un endroit frais et sec, à l'abri de l'ensoleillement direct. Rangez l'appareil à la verticale dans une zone à l'abri des intempéries (comme la pluie, le grésil, la grêle, la neige, la poussière et les débris).
- Si vous le souhaitez, couvrez l'appareil pour protéger les surfaces externes et éviter les dépôts dans les conduits d'air.

**Remarque :** attendez que l'appareil refroidisse complètement avant de le recouvrir.

### En cas de non-utilisation prolongée ou pour le transport

Si vous n'utilisez pas l'appareil pendant une longue période ou si vous souhaitez le transporter :

- Tournez le bouton de commande sur la position « OFF » (arrêt).
- Débranchez la bouteille de gaz et rangez-la dans un endroit sûr et bien ventilé à l'extérieur. Ne stockez jamais les bouteilles de gaz dans des endroits où la température peut dépasser 50 °C.
- Stockez l'appareil dans un endroit frais et sec, à l'abri de l'ensoleillement direct. Rangez l'appareil à la verticale dans une zone à l'abri des intempéries (comme la pluie, le grésil, la grêle, la neige, la poussière et les débris).
- Si vous le souhaitez, couvrez l'appareil pour protéger les surfaces externes et éviter les dépôts dans les conduits d'air.

**Remarque :** attendez que l'appareil refroidisse complètement avant de le recouvrir.

## IDENTIFICATION ET RÉOLUTION DES PROBLÈMES

Problème	Cause possible	Solution possible
Le brûleur ne s'allume pas.	Le bouton de contrôle n'est pas en position maximale (grande flamme).	Tournez le bouton de commande en position maximale (grande flamme).
	Le robinet de gaz est fermé. ou bien : la bouteille de gaz est vide.	Ouvrir le robinet de la bouteille de gaz. Remplacez la bouteille de gaz.
	L'injecteur (buse d'injection) est bouché.	Nettoyez ou remplacez l'injecteur.
	Pression de gaz faible	Remplacez la bouteille de gaz par une neuve.
	Air dans le circuit de gaz	Ouvrez l'arrivée de gaz et purgez la conduite de gaz (en appuyant sur le régulateur de contrôle) pendant 1 minute maximum, ou jusqu'à ce que vous sentiez du gaz.
	L'allumeur ne fonctionne pas.	Allumez le brûleur avec une allumette. Remplacez la pile ou l'allumeur.
Le brûleur ne reste pas allumé.	Dépôts de saleté dans la zone du brûleur.	Nettoyez la zone du brûleur.
	Flamme basse ou pas d'anneau de flamme complet autour du brûleur. Pression de gaz faible	Les trous du brûleur sont partiellement obstrués. Nettoyez le brûleur.
	Le thermocouple ne fonctionne pas correctement.	Remplacez le thermocouple.
	Pression de gaz faible	Remplacez la bouteille de gaz par une neuve.

Problème	Cause possible	Solution possible
<p>La flamme du brûleur est faible.</p> <p><b>Remarque :</b> Ne pas utiliser l'appareil à des températures inférieures à 5 °C.</p>	<p>La température extérieure est supérieure à 5 °C et la bouteille de gaz est remplie à moins de 25 %.</p>	<p>Remplacez la bouteille de gaz par une neuve.</p>
	<p>Le flexible de gaz est plié ou pincé.</p>	<p>Redressez le flexible de gaz et effectuez un test d'étanchéité sur la conduite de gaz.</p>
	<p>Le bouton de contrôle n'est pas en position maximale (grande flamme).</p>	<p>Tournez le bouton de commande sur la position « OFF » (arrêt). Ouvrez le robinet de la bouteille de gaz. Laissez l'appareil refroidir et vérifiez si le brûleur et les ouvertures sont obstrués.</p>
Dépôts de carbone	Encrassement ou film sur le brûleur	Nettoyez le brûleur.
Retour de flamme (flamme dans le brûleur)	Les ouvertures du brûleur sont obstruées.	<p>Tournez le bouton de commande sur la position « OFF » (arrêt). Fermez le robinet de la bouteille de gaz. Attendez 2 minutes et suivez les instructions pour l'allumage. Essayez de rallumer le brûleur. Si le problème persiste, contactez le fabricant.</p>
Fumée noire épaisse	Brûleur bouché	<p>Tournez le bouton de contrôle sur la position « OFF » (arrêt), laissez l'appareil refroidir à température ambiante, enlevez les obstructions et nettoyez l'intérieur et l'extérieur des brûleurs.</p>

---

## INFORMATIONS SUR LE RECYCLAGE

---



Si l'élimination des appareils électriques et électroniques est réglementée dans votre pays, ce symbole sur le produit ou sur l'emballage indique qu'il ne doit pas être mis au rebut avec les ordures ménagères. Vous devez l'acheminer vers un point de collecte pour le recyclage des appareils électriques et électroniques. En respectant des règles de recyclage, vous protégez l'environnement et la santé de vos semblables des conséquences négatives. Pour plus d'informations sur le recyclage et l'élimination de ce produit, contactez votre autorité locale ou votre service d'élimination des déchets ménagers.

Ce produit contient des piles. S'il existe une réglementation légale pour la mise au rebut des piles dans votre pays, ne les jetez pas avec les ordures ménagères. Renseignez-vous sur les réglementations locales concernant la mise au rebut des piles. En respectant des règles de recyclage, vous protégez l'environnement et la santé de vos semblables des conséquences négatives.

---

## FABRICANT ET IMPORTATEUR (GB)

---

**Fabricant :**

Chal-Tec GmbH, Wallstraße 16, 10179 Berlin, Allemagne.

**Importateur pour la Grande-Bretagne :**

Chal-Tec UK limited  
Unit 6 Riverside Business Centre  
Brighton Road  
Shoreham-by-Sea  
BN43 6RE  
Royaume Uni



**Estimado cliente:**

Le felicitamos por la adquisición de este producto. Lea atentamente el siguiente manual y siga cuidadosamente las instrucciones de uso con el fin de evitar posibles daños. La empresa no se responsabiliza de los daños ocasionados por un uso indebido del producto o por haber desatendido las indicaciones de seguridad. Escanee el siguiente código QR para obtener acceso al manual de usuario más reciente y otra información sobre el producto.



---

## ÍNDICE

---

Especificaciones del gas	74
Advertencias	75
Indicaciones de seguridad	76
Requisitos sobre el gas	80
Vista general del aparato	83
Contenido del envío	84
Montaje	85
Puesta en funcionamiento	88
Prueba de fugas de gas	90
Limpieza y mantenimiento	91
Detección y reparación de anomalías	93
Indicaciones sobre la retirada del aparato	95
Fabricante e importador (Reino Unido)	95



## ADVERTENCIAS

**Nota:** Este manual de instrucciones solo es válido si el código del país figura en el mismo y el símbolo del país aparece en el aparato.

Este símbolo está pegado en la parte superior de la unidad (¡no lo retire!):

**Atención:**  
**¡Superficie muy caliente!**  
**¡¡¡No tocar!!!**



- Este aparato está diseñado solamente para fines decorativos.
- El aparato solo es apto para su uso en exteriores.
- Este aparato no es apto para uso doméstico.
- Conserve este manual de instrucciones para futuras consultas.
- No modifique el aparato.
- No mueva el aparato mientras esté en marcha.
- Después del uso, cierre el suministro de gas en el contenedor de gas.
- Las piezas accesibles del aparato alcanzan temperaturas muy elevadas durante el uso. Mantenga a los niños pequeños lejos del aparato.
- No utilice el aparato en sótanos o debajo del nivel del suelo.
- El aparato sólo puede utilizarse como calefactor de superficie exterior.



### ADVERTENCIA

¡Peligro de quemaduras! Este aparato tiene una llama descubierta. Se debe utilizar una protección adecuada para proteger a los niños pequeños, los ancianos y los enfermos.



### ¡PELIGRO!

¡Riesgo de asfixia por monóxido de carbono!  
 Este aparato puede producir monóxido de carbono inodoro. El uso de este aparato en espacios cerrados puede causar la muerte. No utilice nunca la unidad en interiores, como en una caravana, tienda de campaña, coche o casa.



**ATENCIÓN:** Este aparato está equipado con un regulador de presión de gas, una manguera de gas flexible y abrazaderas que deben utilizarse. No utilice nunca otro tipo de accesorios y cumpla siempre con la normativa nacional aplicable del país de destino. Estos accesorios deben sustituirse regularmente, según la fecha indicada en la carcasa o según la normativa nacional del país de destino. La bombona de gas no está incluida en el suministro y debe adquirirse por separado, dependiendo de la forma del compartimento de gas y del portabombonas.

## INDICACIONES DE SEGURIDAD

### Actuación en caso de que haya un olor a gas

1. Cierre la válvula de la bombona de gas.
2. Apague las llamas abiertas.
3. Absténgase de encender un dispositivo .
4. No toque los interruptores de luz en las proximidades y no utilice el teléfono en las inmediaciones.
5. Abandone la zona y llame al proveedor de gas desde su teléfono móvil.
6. Siga las instrucciones del proveedor de gas.
7. Si no puede contactar con el proveedor de gas, póngase en contacto con los bomberos.

### Indicaciones generales de seguridad



#### ADVERTENCIA

¡Peligro de incendio y explosión! El incumplimiento de las instrucciones, indicaciones de seguridad y precauciones contenidas en este manual de instrucciones puede provocar un incendio y una explosión, que causen daños materiales, lesiones personales o la muerte.

- La unidad está pensada únicamente para su uso en exteriores. Nunca lo coloques sobre las mesas.
- Una instalación, modificación, mantenimiento o revisión incorrecta del aparato puede provocar daños materiales o personales. Antes de instalar, utilizar o reparar el aparato, lea el manual de instrucciones completo y, especialmente, todas las advertencias e indicaciones de seguridad.
- Si no se siguen exactamente las instrucciones de este manual, puede producirse un incendio o una explosión, causando daños materiales y/o personales o la muerte.
- Conserve este manual de instrucciones para un futuro uso del aparato. Si va a instalar el aparato para otra persona, déjele este manual de instrucciones después la instalación.

- Respete las siguientes distancias mínimas entre el aparato y los materiales fácilmente inflamables: 1,80 m hasta la parte superior y 0,90 m hasta todos los lados (incluida la parte posterior) del aparato.
- No coloque nunca el aparato debajo de superficies desprotegidas y fácilmente inflamables.
- Este aparato solo debe instalarse en el exterior, en zonas debidamente ventiladas y no debe utilizarse en espacios interiores de edificios, garajes u otros recintos cerrados.
- No utilice nunca este aparato para calentar espacios interiores. Los vapores tóxicos de monóxido de carbono podrían acumularse y provocar asfixia.
- No deje el aparato sin supervisión cuando está en marcha.
- No utilice nunca el aparato a una distancia inferior a 2,50 m de paredes, objetos o edificios.
- Solamente puede guardar este aparato en un espacio interior si ha retirado la bombona de gas del mismo.
- Utilice guantes protectores cuando quiera mover el aparato a fin de proteger las manos.
- Los componentes sellados por el fabricante o el servicio de atención al cliente no deben ser modificados por el usuario en ningún caso.
- No almacene ni utilice gasolina u otros líquidos inflamables a menos de 8 metros de este o cualquier otro aparato.
- No almacene materiales inflamables en la carcasa inferior del aparato.
- El consumo de alcohol, de medicamentos con o sin receta, etc. puede perjudicar la capacidad de montar o utilizar el aparato de forma segura.
- No utilice el aparato en un entorno explosivo. Asegúrese de que no hay materiales inflamables, gasolina u otros gases y líquidos inflamables en el área de uso de la unidad.
- El aparato no debe ser utilizado nunca por los niños. Supervise a los niños cuando estén cerca del aparato.
- El aparato no debe instalarse ni utilizarse en caravanas o barcos.
- Cuando utilice el aparato, respete la normativa local, regional y nacional vigente. Póngase en contacto con el servicio de bomberos local para obtener información sobre las chimeneas exteriores.
- Cuando utilice el aparato, tome las mismas precauciones que para un fuego abierto.
- No queme combustibles sólidos en esta chimenea, como madera, briquetas de carbón, carbón en trozos, troncos, madera a la deriva, basura, hojas, papel, cartón, madera contrachapada, madera pintada, teñida o tratada a presión.
- No modifique este aparato.
- No utilice el aparato hasta que esté completamente montado y todas las piezas del aparato estén bien sujetas y atornilladas.
- No almacene nunca otra bombona de gas licuado de petróleo a menos de 3 metros del aparato cuando esté en funcionamiento.
- No utilice el aparato cerca de coches, camiones, furgonetas o caravanas.

- No utilice la unidad bajo techos o cerca de materiales combustibles sin protección. Evite utilizar el aparato en lugares con ramas colgantes o arbustos.
- Instale el aparato únicamente en el exterior y sobre una superficie dura, plana y no inflamable, como hormigón, roca o piedra. El asfalto o el hormigón asfáltico pueden ser inadecuados para este fin.
- No utilice nunca el aparato si alguna parte del mismo ha estado bajo el agua. Póngase en contacto con el servicio técnico del cliente o con un especialista cualificado para que inspeccione el aparato y sustituya los componentes, como los controles o los reguladores de gas que se hayan sumergido en el agua.
- No lleve ropa ancha u holgada mientras utiliza la unidad.
- No utilice el aparato cuando haya viento.
- Mantenga los cables de alimentación alejados de cualquier chimenea exterior caliente.
- Algunos componentes del aparato están muy calientes durante e inmediatamente después de su uso. No toque dichas superficies hasta que se hayan enfriado. Utilice guantes o manoplas de horno resistentes al calor para evitar quemaduras.
- Los niños y los adultos deben ser conscientes del peligro que suponen las superficies calientes del aparato y deben mantener en todo momento una distancia de seguridad con el aparato para evitar quemaduras en la piel o ropa.
- No cuelgue ni coloque ropa sobre o cerca del aparato.
- Los protectores que se hayan retirado durante el mantenimiento del aparato deben volver a colocarse antes de ponerlo en marcha.
- No traslade el aparato a otro lugar hasta que se haya enfriado completamente.
- No se incline sobre el aparato mientras esté encendido o en marcha.
- Utilice únicamente el regulador de presión de gas y la manguera incluidos en el envío. Utilice exclusivamente los repuestos recomendados por el fabricante.
- Solamente puede guardar el aparato en un espacio interior si ha desconectado y retirado la bombona de gas del aparato y la ha almacenado correctamente en el exterior.
- No intente desconectar el regulador de gas de la bombona de gas ni retirar otros accesorios de gas mientras el aparato esté en funcionamiento.
- Cierre siempre la válvula de la bombona de gas y el regulador de presión de gas cuando no se utilice el aparato.
- No se siente en el borde del aparato mientras esté en funcionamiento.
- No arroje objetos extraños a la chimenea mientras esté en funcionamiento.
- Las piedras de lava se calientan mucho. Mantenga a los niños y las mascotas lejos del aparato.
- Es muy importante mantener limpios la cámara de válvulas de la chimenea, los quemadores y los conductos de recirculación. Compruebe que el aparato no esté sucio antes de cada uso.

- Antes de cada uso de la chimenea de gas, inspeccione visualmente la manguera de gas en busca de signos de abrasión o desgaste excesivo. Si la manguera está dañada, cortada o agrietada, debe ser sustituida antes del siguiente uso del aparato. Sustituya la manguera solo por una manguera recomendada por el fabricante.
- Retire las piedras de lava del aparato antes de cada uso. Revise el quemador y sus componentes. Si están sucios, límpielos con un cepillo suave y una solución jabonosa. Revise también las áreas alrededor del quemador. Retire cualquier suciedad o cuerpos extraños, como las telas de araña o los nidos. Si los quemadores están dañados, deben ser sustituidos antes del siguiente uso de la chimenea de gas.
- La unidad del quemador sólo debe sustituirse por un quemador recomendado por el fabricante. Coloque la manguera de manera que nadie pueda tropezarse con ella.
- No pise la manguera de gas entre el aparato y la botella de gas.
- Antes de la instalación, asegúrese de que las condiciones locales de suministro (tipo y presión de gas) son compatibles con los requisitos del aparato.
- Conecte el aparato de acuerdo con la normativa nacional.
- Cualquier suministro de aire debe ser conforme a la normativa nacional.

**ADVERTENCIA**

¡Peligro de incendio y explosión! Si la normativa nacional lo exige, es necesario sustituir el tubo flexible.

## REQUISITOS SOBRE EL GAS

### Advertencias para la manipulación del gas propano (gas licuado de petróleo)

- El gas licuado de petróleo es inflamable y peligroso si se manipula de forma inadecuada. Asegúrese de familiarizarse con las propiedades del gas propano y leer las instrucciones correspondientes antes de utilizar un producto de gas licuado de petróleo.

**Características del gas propano:** inflamable, explosivo bajo presión, más pesado que el aire y se deposita en charcos en zonas bajas. En su forma natural, el gas propano no desprende olor. Para su seguridad, se suele añadir un aromatizante. El contacto directo de la piel con el gas propano puede causar quemaduras. El gas propano es altamente inflamable y peligroso si se manipula de forma inadecuada.

### Indicaciones de seguridad para el manejo de bombonas de gas licuado de petróleo

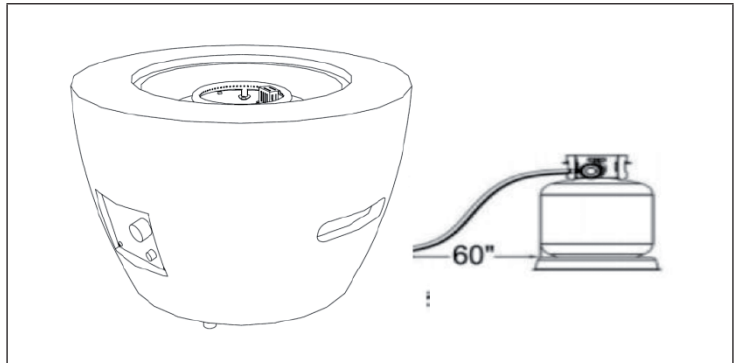
- Guarde las bombonas de gas en el exterior, en zonas bien ventiladas y fuera del alcance de los niños.
- Las bombonas de gas retiradas del aparato deben tener tapones de válvula roscados instalados de forma permanente y no deben almacenarse en edificios, garajes u otros recintos cerrados.
- No utilice nunca una bombona de gas con la carcasa, la válvula, el cuello o el soporte dañados.
- Las bombonas de gas abolladas u oxidadas pueden ser peligrosas y deben ser revisadas por su proveedor de gas propano antes de utilizarlas.
- La bombona de gas licuado de petróleo debe estar diseñada para la extracción de vapores.
- La bombona de gas licuado de petróleo debe tener un collar para proteger la válvula de la bombona de gas.
- No deje caer ni manipule bruscamente las bombonas de gas licuado de petróleo.
- Nunca almacene las bombonas de gas en lugares donde se puedan alcanzar temperaturas superiores a los 50 °C.
- No almacene las bombonas de gas licuado de petróleo a la luz directa del sol o cerca de una fuente de calor o de combustión.
- Nunca guarde las bombonas de gas en un coche con calefacción o maletero. El calor hace que la presión del gas aumente, haciendo que la válvula de alivio de presión se abra y el gas salga.
- Coloque el tapón antipolvo en la salida de la válvula de la bombona de gas cuando no utilice la bombona de gas. Utilice únicamente el tipo de tapón antipolvo que se suministró con la válvula de la bombona de gas. Otros tipos de tapas o tapones pueden provocar fugas de gas propano.

- No guarde nunca las bombonas de repuesto debajo o cerca del aparato.
- Asegúrese de que las bombonas de gas licuado de petróleo están llenas de gas hasta un máximo del 80 % del volumen total.
- Si no sigue exactamente las indicaciones anteriores, puede provocar daños materiales, lesiones personales o la muerte.
- Solamente un distribuidor de gas licuado de petróleo certificado debe rellenar las bombonas de GLP.
- El regulador de presión de gas debe ajustarse a la presión de gas del país correspondiente. La presión de salida del regulador debe corresponder a la presión del gas del país correspondiente.
- Nunca intente conectar este aparato al sistema de GLP autónomo de una caravana, autocaravana o casa.
- Utilice siempre la manguera y el regulador de presión de gas incluidos en el envío para conectar el aparato a una bombona de gas licuado de petróleo. No conecte nunca el aparato a un suministro de gas licuado de petróleo no regulado.
- Póngase en contacto con el servicio técnico del cliente para obtener piezas de repuesto.
- Abra o cierre la válvula de la bombona de gas únicamente con la mano. No utilice nunca herramientas para este fin. Si la válvula no se puede girar a mano, no intente repararla usted mismo. Póngase en contacto con un técnico de gas certificado. El uso de la fuerza o los intentos de reparación pueden provocar incendios y explosiones.

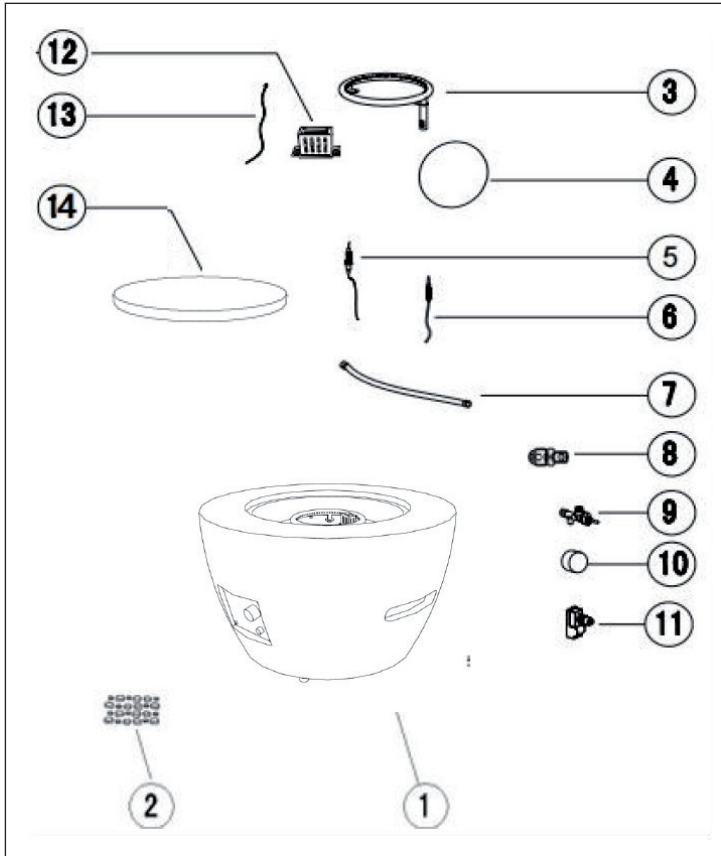
### **Notas sobre la conexión de la bombona de gas al aparato**

- Utilice únicamente el tipo de gas y la bombona recomendados por el fabricante.
- El aparato está equipado con un regulador de presión de gas, una manguera de gas de goma flexible y abrazaderas que cumplen con la normativa nacional vigente en el país de destino.
- El aparato debe estar equipado con un regulador de presión de gas aprobado (aprobado para una temperatura de funcionamiento de al menos 50 °C) de acuerdo con la norma EN (véase la información sobre la presión de gas requerida en la sección "Especificaciones del gas" y la descripción de cómo conectar el regulador de presión de gas en la entrada y la salida de acuerdo con la normativa nacional aplicable en la sección "Montaje") y una manguera de gas flexible de acuerdo con la norma EN 16436-1 (con un diámetro interno adecuado correspondiente a la conexión en la entrada de gas de acuerdo con la normativa nacional aplicable) con una longitud máxima de 2 m y aprobada para una temperatura de funcionamiento de al menos 60 °C). Sustituya el regulador de presión de gas, la manguera de gas de goma flexible y las abrazaderas solo con piezas de repuesto recomendadas por el fabricante. El regulador de presión de gas debe sustituirse al menos cada 10 años.
- Manipule la manguera de gas flexible con cuidado. Asegúrese de que no está torcida o doblada. Nunca utilice un regulador de presión de gas dañado.

- Nunca conecte el aparato a una fuente de gas no regulada (es obligatorio el uso de un regulador de presión de gas).
- Cuando no utilice el aparato, gire la válvula de la bombona de gas hasta la posición «OFF».
- La manguera flexible de gas debe introducirse con cuidado en el compartimento de la bombona de gas. Asegúrese de que no se retuerce en el proceso.
- Después de conectar una bombona de gas, realice siempre una prueba de fuga de gas con una solución jabonosa. Si se forman burbujas, esto indica que hay una fuga. No utilice el aparato hasta que haya reparado la fuga. No realice nunca una prueba de fuga de gas con una llama abierta. **¡Esto está estrictamente prohibido y es peligroso!**
- Cambie siempre las bombonas de gas en una zona bien ventilada y al aire libre, a una distancia segura de las fuentes de ignición.
- Coloque la botella de gas a una distancia de 60 pulgadas (aprox. 1,50 m) de la chimenea de gas (véase la ilustración siguiente).

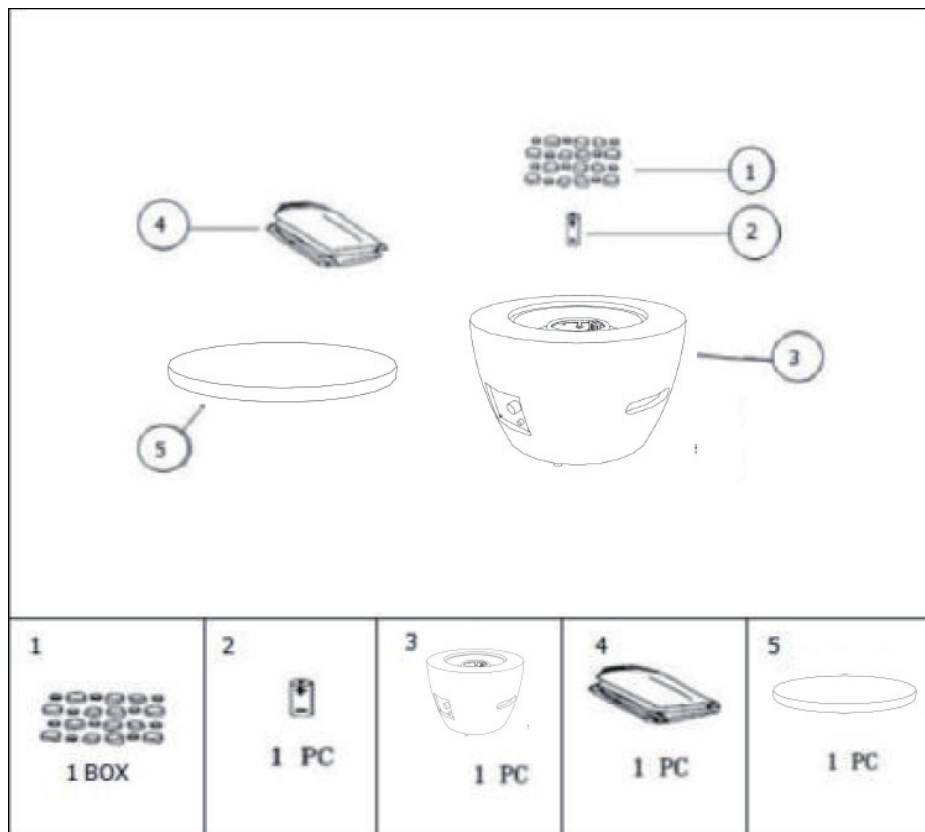


## VISTA GENERAL DEL APARATO



1	Carcasa del aparato	1 ud.	8	Inyector	1 ud.
2	Piedras de lava	1 ud.	9	Válvula de gas	1 ud.
3	Quemador	1 ud.	10	Regulador	1 ud.
4	Brasero	1 ud.	11	Encendido con pulsación	1 ud.
5	Pasador de encendido	1 ud.	12	Pantalla de encendido	1 ud.
6	Termopar	1 ud.	13	Cable de tierra	1 ud.
7	Tubo corrugado	1 ud.	14	Tapa	1 ud.

## CONTENIDO DEL ENVÍO



<b>1</b>	Piedras de lava	1 caja
<b>2</b>	Batería (AA) - no incluida	1 ud.
<b>3</b>	Carcasa del aparato	1 ud.
<b>4</b>	Cubierta protectora	1 ud.
<b>5</b>	Tapa	1 ud.

---

## MONTAJE

---

- Conserve este manual de instrucciones para futuras consultas.
- Si ya ha abierto la caja y retirado todo el embalaje, ignore los pasos 1 y 2. Vaya directamente al paso 3.

### Paso 1

1. Abra la caja y retire todos los componentes. Asegúrese de que el contenido de la entrega está completo.
2. Retire la caja y asegúrese de que no queda ningún accesorio en ella.
3. Retirar todo el material de embalaje, excepto el papel de nido de abeja que rodea el recipiente del fuego.

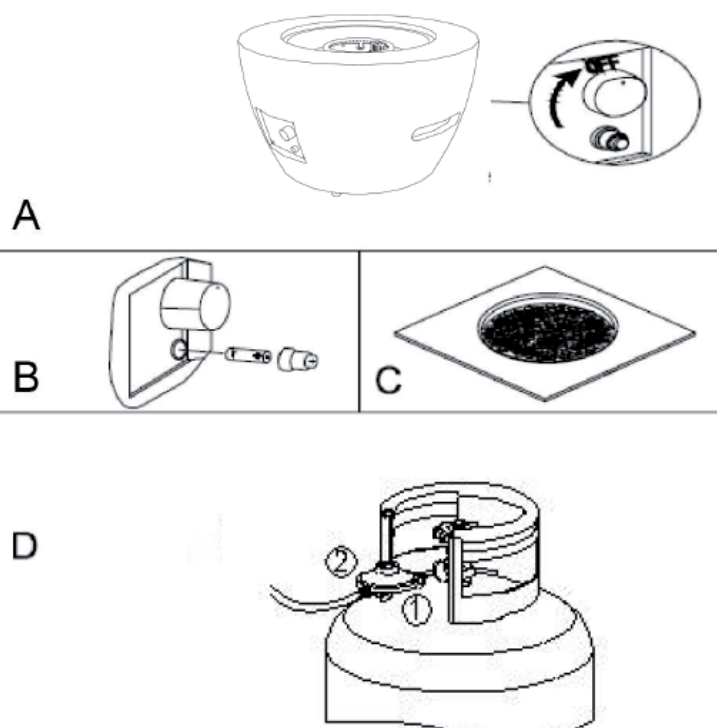
### Paso 2

1. Coloque el recipiente del fuego boca abajo en una superficie plana.
2. Retirar todo el papel que hay alrededor del recipiente del fuego.

### Paso 3

1. Compruebe todos los componentes antes de utilizar el aparato. Antes de realizar el montaje, asegúrese de que la válvula de la bombona de gas está en la posición "OFF" (véase la figura A de la página siguiente).
2. Retire la película de plástico de la batería. Desenrosque la tapa de goma del encendedor eléctrico e introduzca la pila AA en el compartimento de la pila. Asegúrese de que el terminal positivo (+) esté orientado hacia la tapa de goma. Vuelva a enroscar la tapa de goma en el compartimento de las pilas (véase la figura B).
3. Coloque las piedras de lava en el centro de la parte superior del recipiente del fuego (véase la ilustración C).
4. No cubra la pantalla de encendido cuando coloque las piedras de lava en el recipiente del fuego. Asegúrese siempre de que la pantalla de encendido sea visible. Conecte el regulador de presión de gas a la botella de gas (véase la ilustración D).
  - ① Gire la válvula de la botella de gas en el sentido de las agujas del reloj para cerrar el suministro de gas en la botella de gas.
  - ② Gire el acoplamiento del regulador de presión de gas en el sentido de las agujas del reloj sólo con la mano. Asegúrese de que está bien apretado.

## PASO 3



## Nota sobre el relleno de las piedras de lava

**Nota:** La pantalla de encendido debe estar libre y sin obstrucciones en todo momento para garantizar un funcionamiento correcto.

**Nota:** No coloques piedras de lava en la pantalla de encendido. Asegúrese de que la pantalla de encendido sea visible en todo momento.

Pantalla de encendido



**Nota:** El quemador del recipiente de fuego debe estar completamente cubierto con piedras de lava. De lo contrario, las llamas podrían ser sofocadas (para la colocación correcta, véanse las ilustraciones de la derecha).



**CORRECTO**



**INCORRECTO**

## Prueba de fugas de gas

Realice la prueba de estanqueidad únicamente en una zona bien ventilada y al aire libre, donde no puedan producirse chispas. Retire la batería del encendedor. Abra completamente la válvula de la bombona de gas (en sentido contrario a las agujas del reloj). Coloque el mando de control del aparato en la posición "OFF". Para presurizar la manguera. Antes de encender el aparato, compruebe que todas las conexiones no presentan fugas con una solución jabonosa. Si se encuentra una fuga, cierre la válvula de la bombona de gas y no vuelva a utilizar el aparato hasta que se haya reparado la fuga.

## PUESTA EN FUNCIONAMIENTO

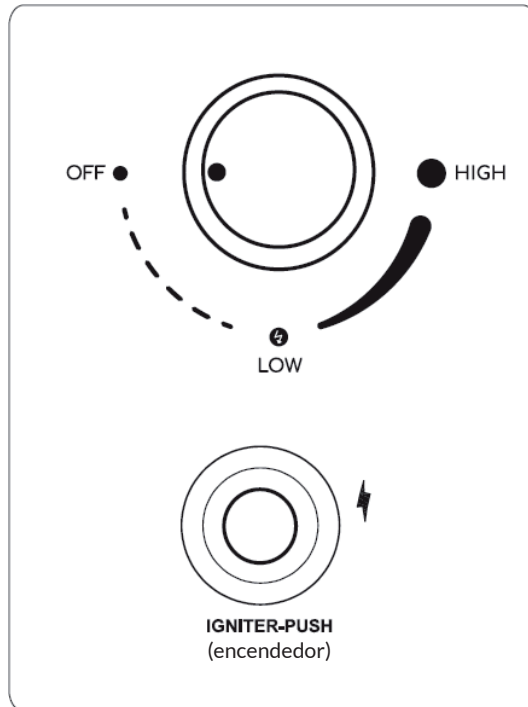
### Antes del uso

- Lea atentamente todo el manual de instrucciones.
- Asegúrese de que el alcance de la entrega es completo.
- Conserve este manual de instrucciones para futuras consultas.

### Encender el aparato (encender las llamas)

Inspeccione la manguera de gas antes de cada uso. Sustituya la manguera si hay cortes, daños o signos de desgaste.

- (1) Gire la válvula de la bombona de gas en sentido contrario a las agujas del reloj para abrir el suministro de gas.
- (2) Cierre la puerta del compartimento de la bombona de gas de la chimenea.
- (3) Encienda la chimenea de gas como se describe a continuación:



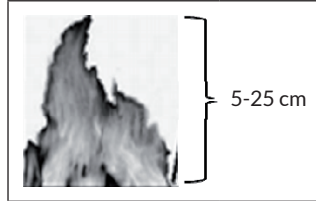
1. Mantenga presionado el encendedor eléctrico. Pulse simultáneamente el mando de control y gírelo en sentido contrario a las agujas del reloj hasta la posición "LOW". Siga manteniendo pulsado el mando de control para encender el quemador.
2. Suelte el encendedor eléctrico después del encendido. Mantenga el mando de control pulsado durante otros 45 segundos.
3. Si el encendido no se produce en unos segundos, gire el mando de control a la posición "OFF". Espere 5 minutos y luego repita el proceso de encendido como se ha descrito anteriormente.



### PRECAUCIÓN

¡Peligro de incendio y lesiones! Si el quemador no se enciende cuando la válvula está abierta, el gas seguirá fluyendo desde el quemador y puede encenderse accidentalmente, lo que supone un riesgo de lesiones.

- Observe la altura de la llama cuando se enciende el aparato.
- La llama debe tener un color amarillo/azul y una altura de entre 5 y 25 cm.



### Apagar el aparato (apagar las llamas)

1. Gire el mando de control en el sentido de las agujas del reloj hasta la posición "OFF".
2. Gire la válvula de la bombona de gas a la posición "OFF".
3. Deje que la unidad se enfríe completamente antes de moverla (al menos 30 minutos).

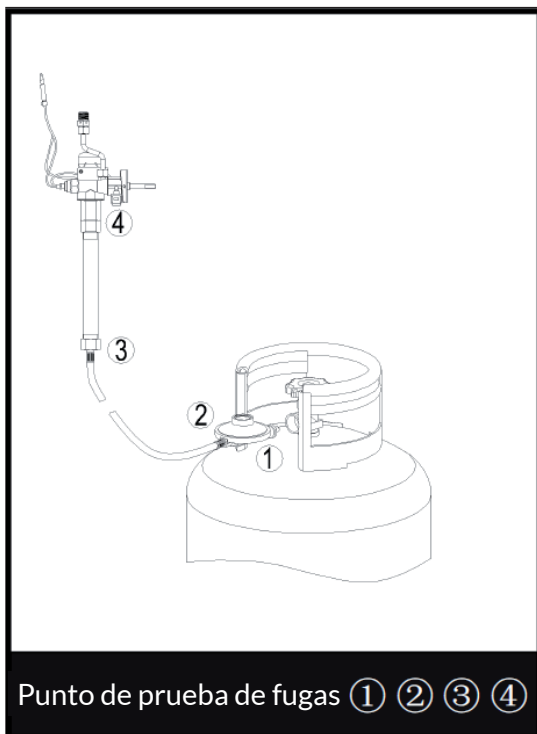
### Encienda de nuevo

1. Gire el mando de control a la posición "OFF".
2. Espere al menos 5 minutos para que el gas se evapore completamente antes de intentar encender el quemador de nuevo.
3. Repita los pasos del apartado "Conexión (encendido de la llama)"

## PRUEBA DE FUGAS DE GAS

Nunca compruebe las fugas de gas con una llama o mientras fuma. Este aparato debe ser revisado regularmente para detectar fugas. Se requiere una inspección inmediata si hay olor a gas.

- Prepara una solución jabonosa compuesta por 1 parte de detergente y 3 partes de agua. La solución jabonosa puede aplicarse con una botella, un cepillo o un trapo en los puntos de prueba de fugas que se muestran en la figura (abajo).
- La válvula de la bombona de gas debe estar en la posición "OFF" en el momento de la prueba de estanqueidad. Una vez aplicada la solución jabonosa a las conexiones de gas, la válvula de la bombona de gas debe girarse a la posición "ON".
- En caso de fuga, se formarán burbujas de jabón en la solución jabonosa.
- Si se produce una fuga de gas, no utilice el aparato. En cuanto se produzca una fuga (y en caso de incendio), corte el suministro de gas e inspeccione y repare el aparato antes de volver a utilizarlo. Apriete las conexiones con fugas, abra el suministro de gas y vuelva a comprobar si hay fugas.
- Si es necesario, sustituya las juntas (según la norma EN 549 clase B2) o el material utilizado para garantizar la estanqueidad (según la norma EN 751-1 clase 1).



## LIMPIEZA Y MANTENIMIENTO

El mantenimiento regular del aparato es necesario para que pueda disfrutar de él durante mucho tiempo. Tenga en cuenta lo siguiente:

- La unidad debe ser revisada al menos una vez al año por un técnico cualificado. Dependiendo del uso de la unidad, puede ser necesaria una limpieza más frecuente.
- Todos los resguardos que se hayan retirado para el mantenimiento de la unidad deben volver a colocarse antes de ponerla en funcionamiento.
- Mantenga las superficies externas del aparato limpias y libres de materiales combustibles.
- Utilice agua tibia y jabón para la limpieza. No utilice nunca productos de limpieza inflamables o corrosivos.
- Durante la limpieza, asegúrese de que la zona que rodea al quemador permanezca siempre seca. Si el regulador de gas ha entrado en contacto con el agua de alguna manera, no intente nunca utilizar el aparato. Debe ser reemplazado.
- Los conductos de recirculación del quemador y el contenedor de la botella de gas deben mantenerse limpios en todo momento.
- El suministro de aire no debe estar obstruido. Mantenga limpios el regulador, el quemador y los conductos de recirculación. Los signos de una posible obstrucción son, entre otros:
  - Olor a gas con la punta de la llama extremadamente amarilla/el aparato brilla excesivamente de forma irregular/el aparato hace ruidos de estallido;
  - Las arañas y los insectos pueden anidar en el quemador o en sus aberturas. Esto puede crear condiciones peligrosas que hacen que el aparato no sea seguro de usar. Limpie las aberturas del quemador con un limpiador de tuberías. El aire comprimido puede ayudar a eliminar las partículas más pequeñas.
  - Los depósitos de carbón son un peligro de incendio. Elimine los depósitos de carbón con agua tibia y jabón.
- Una vez que el quemador y las piedras de lava se hayan enfriado por completo, retíralos del recipiente del fuego y elimine las manchas, las partículas de suciedad y la tierra con un cepillo suave. Limpie con un paño suave.
- Limpie el recipiente del fuego y vuelva a colocar las piedras de lava en su sitio.
- Se puede utilizar una aspiradora para limpiar a fondo.

**Nota:** En zonas con aire salado (por ejemplo, cerca del mar) la corrosión se produce más rápidamente de lo habitual. Compruebe periódicamente las zonas corroídas y repárelas sin demora. Pueden aparecer manchas persistentes, decoloración y óxido si la unidad se expone a condiciones extremas. Tenga cuidado de que ningún polvo o disolvente entre en contacto con los componentes pintados o las piezas de plástico, ya que podría dañar la unidad. Puede producirse cierta decoloración de la unidad tras un uso prolongado. Se trata de un fenómeno normal.

- Asegúrese de que ambos controles de suministro de gas están en la posición "OFF" antes de sustituir la batería (véase el paso 3 de la sección "Montaje").
- Para obtener información sobre la sustitución de mangueras, termopares, encendedores, piedras de lava, etc., póngase en contacto con el fabricante o el servicio posventa.

**Nota:** No utilice nunca piezas de recambio no aprobadas por el fabricante. Utilice únicamente piezas y componentes originales. El no hacerlo puede invalidar la garantía y dar lugar a condiciones de funcionamiento inseguras.

### Almacenamiento (después del uso)

- Gire el mando de control a la posición "OFF".
- Gire la válvula de la bombona de gas a la posición "OFF".
- Guarde la unidad en un lugar fresco y seco, lejos de la luz solar directa. Almacene el aparato en posición vertical en un lugar protegido de la intemperie (lluvia, granizo, nieve, polvo y suciedad).
- Cubra la unidad si es necesario para proteger las superficies externas y evitar que se depositen en los conductos de aire de recirculación.

**Nota:** Espere a que el aparato se haya enfriado por completo antes de cubrirlo.

### Para periodos largos de no utilización y transporte

Si no desea utilizar la unidad durante un período de tiempo prolongado o si desea transportarla:

- Gire el mando de control a la posición "OFF".
- Desconecte la botella de gas y llévela a un lugar bien ventilado en el exterior. No almacene la bombona de gas en un lugar donde se puedan alcanzar temperaturas superiores a los 50 °C
- Guarde la unidad en un lugar fresco y seco, lejos de la luz solar directa. Almacene el aparato en posición vertical en un lugar protegido de la intemperie (lluvia, granizo, nieve, polvo y suciedad).
- Cubra la unidad si es necesario para proteger las superficies externas y evitar que se depositen en los conductos de aire de recirculación.

**Nota:** Espere a que el aparato se haya enfriado por completo antes de cubrirlo.

## DETECCIÓN Y REPARACIÓN DE ANOMALÍAS

Problema	Posible causa	Posible solución
El encendedor no prende	El mando de control no está en la posición máxima (llama grande).	Gire el mando de control a la posición máxima (llama grande).
	La válvula de la bombona de gas está cerrada. O: La bombona de gas está vacía.	Abra la válvula de la bombona de gas. Sustituya la botella de gas.
	El inyector (boquilla de inyección) está obstruido.	Limpie el inyector o sustitúyalo.
	Presión de gas baja.	Sustituya la botella de gas por una nueva.
	Aire en el circuito de gas	Abra el suministro de gas y ventile el conducto de gas (pulsando el mando de control) durante un máximo de 1 minuto, o hasta que huela a gas.
	El encendedor no prende.	Enciende el quemador con una cerilla. Cambie la batería o sustituya el encendedor.
El quemador no permanece encendido.	Depósitos de suciedad en la zona del quemador.	Limpie la zona del quemador.
	Llama baja o no hay un anillo de llama completo alrededor del quemador. Baja presión de gas.	Los orificios del propagador de la llama están parcialmente bloqueados. Limpiar el quemador.
	El termopar no funciona correctamente.	Sustituya el termopar.
	Baja presión de gas.	Sustituya la botella de gas por una nueva.

Problema	Posible causa	Posible solución
<p>La llama del quemador es débil.</p> <p><b>Nota:</b> No utilice el aparato a temperaturas inferiores a 5 °C.</p>	La temperatura exterior es superior a 5 °C y la bombona de gas está llena en menos de un 25 %.	Sustituya la botella de gas por una nueva.
	La manguera de gas está doblada o retorcida.	Enderece la manguera de gas y realice una prueba de fugas en la línea de gas.
	El mando de control está en la posición máxima (llama grande).	Gire el mando de control a la posición "OFF". Cierre la válvula de la bombona de gas. Deje que el aparato se enfríe y compruebe que el quemador y las aberturas del mismo no estén obstruidas.
Depósitos de carbono	Suciedad o película en el quemador	Limpiar el quemador.
Retroceso de la llama (llama en el quemador)	Las aberturas de los quemadores están bloqueadas.	Coloque el mando de control en la posición "OFF". Cierre la válvula de la bombona de gas. Espere 2 minutos y siga las instrucciones para el proceso de encendido. Intente encender el quemador de nuevo. Si el problema persiste, póngase en contacto con el fabricante.
Humo negro y espeso	Obstrucción en el quemador.	Gire el mando de control a la posición "OFF", deje que el aparato se enfríe hasta alcanzar la temperatura ambiente, retire la obstrucción y limpie los quemadores por dentro y por fuera.

---

## INDICACIONES SOBRE LA RETIRADA DEL APARATO

---



Si en su país existe una disposición legal relativa a la eliminación de aparatos eléctricos y electrónicos, este símbolo estampado en el producto o en el embalaje advierte de que no debe eliminarse como residuo doméstico. En lugar de ello, debe depositarse en un punto de recogida de reciclaje de aparatos eléctricos y electrónicos. Una gestión adecuada de estos residuos previene consecuencias potencialmente negativas para el medio ambiente y la salud de las personas. Para obtener información más detallada sobre el reciclaje de este producto, póngase en contacto con su ayuntamiento o con el servicio de eliminación de residuos domésticos.

Este producto contiene pilas. Si en su país existe una normativa para la eliminación de baterías, estas no deben ser arrojadas al cubo de la basura común. Infórmese sobre la legislación de su país que regula la retirada y eliminación de las pilas y baterías. Al eliminar los residuos de acuerdo con las normas, protege el medio ambiente y la salud de sus semejantes de las consecuencias negativas.

---

## FABRICANTE E IMPORTADOR (REINO UNIDO)

---

**Fabricante:**

Chal-Tec GmbH, Wallstraße 16, 10179 Berlín, Alemania.

**Importador para Reino Unido:**

Chal-Tec UK limited.  
Unit 6 Riverside Business Centre  
Brighton Road  
Shoreham-by-Sea  
BN43 6RE  
Reino Unido



**Gentile cliente,**

la ringraziamo per l'acquisto del dispositivo. La preghiamo di leggere attentamente le seguenti istruzioni per l'uso e di seguirle per evitare possibili danni. Non ci assumiamo alcuna responsabilità per danni scaturiti da una mancata osservanza delle avvertenze di sicurezza e da un uso improprio del dispositivo. Scansionare il seguente codice QR per accedere al manuale d'uso più recente e ricevere informazioni sul prodotto.



---

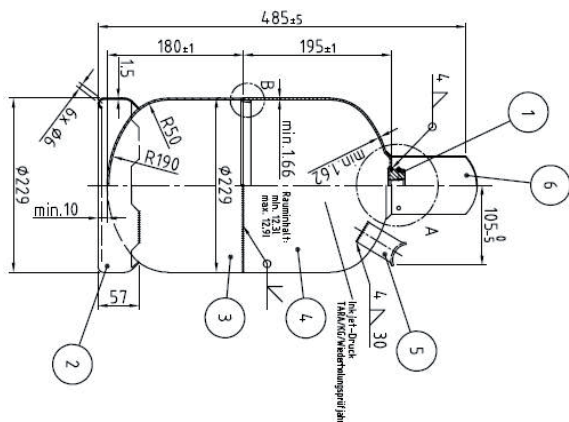
**INDICE**

---

Specifiche del gas	98
Avvertenze	99
Avvertenze di sicurezza	100
Requisiti del gas	104
Descrizione del dispositivo	107
Volume di consegna	108
Assemblaggio	109
Messa in funzione e utilizzo	112
Prova di tenuta	114
Pulizia e manutenzione	115
Ricerca e correzione degli errori	117
Avviso di smaltimento	119
Produttore e importatore (UK)	119

## SPECIFICHE DEL GAS

<b>Contrassegno del modello</b>	10039403, 10039404
<b>Descrizione</b>	Braciere a gas
<b>Categoria del gas</b>	l3B/P(50)
<b>Potere calorifico (HS)</b>	13 kW (G30: 946 g/h; G31: 929 g/h)
<b>Tipo di gas/ Pressione del gas</b>	Butano G30 e propano G31 a 50 mbar
<b>Diametro dell'iniettore (Ø)</b>	1,59 mm
<b>Paesi di destinazione (codice dei Paesi)</b>	AT, DE, SK, CH
<b>Regolatore di pressione del gas</b>	certificato secondo EN 16129 (portata: max. 1,5 kg/h)
<b>Regolazione dell'aria primaria</b>	Fissa - non regolabile
<b>Bombola del gas</b>	Bombola del gas standard (4,5-15 kg raccomandati)

**Contatto:**

**Chal-Tec GmbH**  
Wallstraße 16  
10179 Berlino  
Germania

**CE**  
N° PIN  
**0051-21**  
51DM5056

## AVVERTENZE

**Nota:** queste istruzioni per l'uso sono valide solo se il codice del Paese è elencato nel manuale e il simbolo del Paese si trova sul dispositivo.

Questo simbolo è applicato sulla parte superiore del dispositivo (non rimuoverlo!):

**Attenzione:  
Superficie molto calda!  
Non toccare!!!**



- Questo dispositivo serve solo per scopi decorativi.
- Il dispositivo è adatto solo all'utilizzo all'aperto!
- Il dispositivo non è adatto all'uso in casa!
- Conservare il manuale d'uso per futuri utilizzi.
- Non modificare il dispositivo.
- Non spostare il dispositivo mentre è in funzione.
- Chiudere l'afflusso di gas sulla bombola dopo l'uso.
- I componenti accessibili possono diventare estremamente caldi durante l'uso. Tenere lontani i bambini.
- Il dispositivo non deve essere usato in scantinati o sotto il livello del suolo.
- Il dispositivo può essere usato solo per il riscaldamento di ambienti esterni.



### AVVERTENZA

Pericolo di ustioni! Questo dispositivo presenta una fiamma aperta. Per la tutela di bambini piccoli, anziani e persone che richiedono particolare attenzione, è necessario l'utilizzo di una protezione adeguata.



### PERICOLO!

Rischio di soffocamento a causa di monossido di carbonio! Questo dispositivo può generare monossido di carbonio inodore. L'utilizzo di questo dispositivo in locali chiusi può causare la morte. Non utilizzare mai il dispositivo al chiuso, come in roulotte, tende, auto o in casa.



**ATTENZIONE:** questo dispositivo è dotato di un regolatore di pressione, di un tubo flessibile del gas e di morsetti che devono essere utilizzati. Non utilizzare mai tipologie diverse e rispettare sempre le norme nazionali applicabili del Paese di destinazione. Questi componenti devono essere sostituiti regolarmente, secondo la data indicata sull'alloggiamento o in base alle norme nazionali del Paese di destinazione. La bombola del gas non è inclusa in consegna e deve essere acquistata nel rispetto della forma del vano e del portabombola.

## AVVERTENZE DI SICUREZZA

### Comportamento in caso di odore di gas

1. Chiudere la valvola della bombola del gas.
2. Spegnerne le fiamme libere.
3. Non accendere alcun dispositivo.
4. Non utilizzare gli interruttori della luce circostanti e non usare il telefono nelle immediate vicinanze.
5. Abbandonare la zona e chiamare il fornitore di gas dal cellulare.
6. Seguire le istruzioni del fornitore del gas.
7. Se il fornitore di gas non è raggiungibile, contattare i vigili del fuoco.

### Avvertenze di sicurezza generiche



#### AVVERTENZA

Rischio di incendi ed esplosioni! Il mancato rispetto delle istruzioni, delle informazioni sulla sicurezza e delle precauzioni contenute in questo manuale può provocare incendi ed esplosioni, causando danni a cose e persone o la morte.

- Il dispositivo è destinato esclusivamente all'uso esterno. Non posizionarlo mai su tavoli!
- L'installazione, la modifica, la manutenzione o l'assistenza non conformi del dispositivo possono provocare danni a cose e/o persone. Prima di installare, usare o procedere alla manutenzione del dispositivo, leggere l'intero manuale e in particolare tutti gli avvertimenti e le avvertenze di sicurezza.
- Il mancato rispetto delle istruzioni di questo manuale può provocare incendi o esplosioni, causando danni a cose e/o persone o la morte.
- Conservare il manuale d'uso per futuri utilizzi. Se si installa il dispositivo per un'altra persona, lasciare il manuale a disposizione della persona in questione.
- Rispettare le seguenti distanze minime tra dispositivo e materiali facilmente infiammabili: 1,80 m verso l'alto e 0,90 m verso tutti i lati (compreso quello posteriore) del dispositivo.

- Posizionare mai il dispositivo sotto superfici non protette e facilmente infiammabili.
- Questo dispositivo deve essere installato solo all'aperto, in aree adeguatamente ventilate e non deve essere utilizzato all'interno di edifici, garage o altre aree chiuse.
- Non usare mai il dispositivo per riscaldare ambienti al chiuso. I fumi tossici del monossido di carbonio potrebbero accumularsi e causare il soffocamento.
- Non lasciare il dispositivo privo di supervisione mentre è in funzione.
- Non utilizzare mai il dispositivo a una distanza inferiore a 2,50 m da pareti, oggetti o edifici.
- Il dispositivo può essere conservato in casa solo se la bombola del gas è stata rimossa.
- Per proteggere le mani, si consiglia di indossare guanti adeguati quando si sposta il dispositivo.
- I componenti sigillati dal produttore o dal servizio di assistenza ai clienti non devono essere assolutamente modificati dall'utente.
- Non conservare o utilizzare benzina o altri liquidi infiammabili entro 8 metri da questo o da qualsiasi altro dispositivo.
- Non conservare materiali infiammabili nell'alloggiamento inferiore del dispositivo.
- Il consumo di alcol o medicinali con o senza prescrizione medica, ecc. può compromettere la capacità di assemblare o utilizzare il dispositivo in modo sicuro.
- Non utilizzare il dispositivo in ambienti a rischio di esplosione. Assicurarsi che nell'area di utilizzo del dispositivo non ci siano materiali infiammabili, benzina o altri gas e liquidi combustibili.
- Il dispositivo non deve mai essere usato dai bambini. Tenere sotto controllo i bambini piccoli che si trattengono nelle vicinanze del dispositivo.
- Il dispositivo non deve essere installato o utilizzato in roulotte o barche.
- Quando si usa il dispositivo, rispettare le norme locali, regionali e nazionali applicabili. Rivolgersi ai vigili del fuoco locali per ricevere informazioni riguardo all'uso di bracieri all'aperto.
- Quando si usa il dispositivo, prendere le stesse precauzioni di un fuoco all'aperto.
- Non utilizzare in questo braciere combustibili solidi, come ad es. legno, bricchetti di carbone, carbonella, ceppi di legno, legname, rifiuti, fogliame, carta, cartone, compensato e legno laccato, tinteggiato o trattato.
- Non apportare alcuna modifica al dispositivo.
- Non utilizzare il dispositivo finché non è stato completamente assemblato e tutti i componenti sono fissati e avvitati in modo sicuro.
- Non conservare mai un'altra bombola di gas liquido entro 3 metri dal dispositivo quando questo è in funzione.
- Non usare il dispositivo vicino ad automobili, camion, furgoni o roulotte.
- Non usare il dispositivo sotto tetti o vicino a materiali combustibili non protetti. Evitare di usare il dispositivo in luoghi con rami o cespugli pendenti.

- Posizionare il dispositivo all'aperto, su una superficie dura, piatta e non infiammabile, come cemento, rocce o pietra. L'asfalto o il catrame possono essere inadatti a questo scopo.
- Non usare mai il dispositivo se qualche componente è stato immerso in acqua. Contattare il servizio di assistenza ai clienti o un tecnico qualificato per far ispezionare il dispositivo e far sostituire i componenti, come elementi di controllo o regolatori del gas che sono stati immersi in acqua.
- Non indossare indumenti ampi durante l'utilizzo del dispositivo.
- Non usare il dispositivo quando c'è vento.
- Tenere i cavi della corrente lontano da ogni tipo di braciere caldo.
- Alcuni componenti del dispositivo sono molto caldi durante e subito dopo l'uso. Non toccare queste superfici finché non si sono raffreddate. Usare guanti da forno resistenti al calore o presine per evitare bruciature.
- I bambini e gli adulti devono essere informati del pericolo rappresentato dalle superfici calde del dispositivo e devono tenersi sempre a distanza di sicurezza per evitare ustioni e che gli indumenti prendano fuoco.
- Non appendere o poggiare indumenti sopra o vicino al dispositivo.
- I sistemi di protezione che vengono rimossi per la manutenzione devono essere rimontati prima della messa in funzione del dispositivo.
- Non spostare il dispositivo finché non si è raffreddato completamente.
- Non appoggiarsi sul dispositivo mentre è acceso o in funzione.
- Utilizzare solo il regolatore della pressione del gas e il tubo contenuti nel volume di consegna. Utilizzare esclusivamente accessori consigliati dal produttore.
- Il dispositivo può essere conservato in locali chiusi solo se la bombola del gas viene chiusa, rimossa dal dispositivo e stoccata correttamente all'aperto.
- Non cercare di staccare il regolatore del gas dalla bombola o di rimuovere altri elementi mentre il dispositivo è in funzione.
- Chiudere sempre la valvola della bombola del gas e il regolatore di pressione del gas quando il dispositivo non è in uso.
- Non sedersi sul bordo del dispositivo mentre è in funzione.
- Non gettare corpi estranei nel braciere mentre è in funzione.
- Le pietre laviche diventano molto calde. Tenere bambini e animali domestici lontano dal dispositivo.
- È estremamente importante che la camera della valvola del braciere, i bruciatori e i condotti di ricircolo siano tenuti puliti. Prima di ogni utilizzo, controllare che il dispositivo non sia sporco.
- Controllare visivamente il tubo del gas prima di ogni utilizzo del braciere a gas per assicurarsi che non ci siano segni di abrasione o usura eccessive. Se il tubo è danneggiato, tagliato o crepato, deve essere sostituito prima di tornare a utilizzare il dispositivo. Il tubo deve essere sostituito solo con un tubo raccomandato dal produttore.
- Rimuovere le pietre laviche dal dispositivo prima di ogni utilizzo. Ispezionare il bruciatore e i suoi componenti. Se sono sporchi, pulirli con una spazzola morbida e una soluzione di sapone. Ispezionare anche le aree intorno al bruciatore. Sporczia e corpi estranei, come ragnatele o nidi, devono essere rimossi. Se i bruciatori sono danneggiati, devono essere sostituiti prima di tornare a utilizzare il braciere a gas.

- L'unità del bruciatore può essere sostituita solo con un bruciatore raccomandato dal produttore. Posizionare il tubo flessibile in modo tale da non correre il rischio di inciamparci.
- Non calpestare il tubo del gas tra dispositivo e bombola.
- Prima dell'installazione, assicurarsi che le condizioni di fornitura locali (tipo e pressione del gas) siano compatibili con i requisiti del dispositivo.
- Il dispositivo deve essere allacciato nel rispetto delle norme nazionali.
- Ogni afflusso d'aria deve essere conforme alle norme nazionali.

**AVVERTENZA**

Rischio di incendi ed esplosioni! Se le norme nazionali lo richiedono, è necessario sostituire il tubo flessibile.

---

## REQUISITI DEL GAS

---

### Avvertenze per l'uso di gas propano (gas liquido)

- Il gas liquido è infiammabile e pericoloso se gestito in modo improprio. Tenere sempre presenti le proprietà del gas propano e leggere le rispettive istruzioni prima di utilizzare un prodotto con gas liquido.

**Proprietà del gas propano:** infiammabile, esplosivo sotto pressione, più pesante dell'aria e si deposita in pozze ad altezze basse. Nella sua forma naturale, il gas propano non ha odore. Per fini di sicurezza, di solito viene aggiunto una sostanza odorosa. Il contatto diretto della pelle con il gas propano può causare ustioni. Il gas propano è altamente infiammabile e pericoloso se gestito impropriamente.

### Istruzioni di sicurezza per la gestione delle bombole di gas liquido

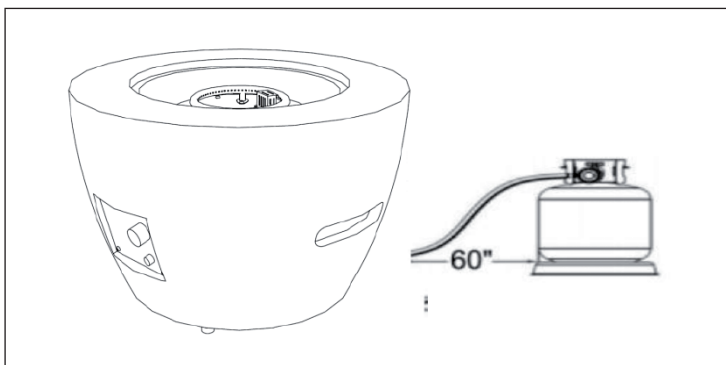
- Conservare le bombole del gas all'aperto in luoghi ben ventilati e fuori dalla portata dei bambini.
- Le bombole di gas scollegate dal dispositivo devono avere dei tappi per la valvola con filettatura installati in modo permanente e non devono essere collocate in edifici, garage o altre aree al chiuso.
- Non utilizzare assolutamente una bombola del gas con alloggiamento, valvola, collo o basamento danneggiati.
- Le bombole di gas ammaccate o arrugginite possono essere pericolose e devono essere ispezionate dal fornitore di propano responsabile prima dell'uso.
- La bombola di gas liquido deve essere progettata per l'estrazione del vapore.
- La bombola di gas liquido deve avere un collo per proteggere la valvola della bombola di gas.
- Le bombole di gas liquido non devono essere lasciate cadere o maneggiate senza cura.
- Non conservare mai le bombole di gas in luoghi dove si possono raggiungere temperature superiori a 50 °C.
- Non conservare le bombole di gas liquido alla luce diretta del sole o vicino a una fonte di calore o di combustione.
- Non conservare mai le bombole di gas in un'auto o in un bagagliaio riscaldati. Il calore fa aumentare la pressione del gas, causando l'apertura della valvola di sicurezza e la fuoriuscita del gas.
- Posizionare il tappo antipolvere sull'uscita della valvola della bombola del gas quando questa non è in uso. Utilizzare solo il tipo di tappo antipolvere consegnato con la valvola della bombola del gas. Tappi di tipologie diverse possono causare perdite di gas propano.
- Non conservare mai le bombole di gas di riserva sotto o vicino al dispositivo.

- Assicurarsi che le bombole di gas liquido siano riempite fino a un massimo dell'80 % del volume totale.
- Se non si seguono esattamente le indicazioni di cui sopra, possono risultare danni a cose e/o persone o addirittura la morte.
- Le bombole di GPL devono essere riempite solo da un rivenditore di gas liquido certificato.
- Il regolatore di pressione del gas è impostato sulla pressione del rispettivo Paese. La pressione di uscita del regolatore corrisponde alla pressione del gas del rispettivo Paese.
- Non tentare mai di collegare questo dispositivo all'impianto GPL autonomo di una roulotte, di un camper o di una casa.
- Percollegare il dispositivo a una bombola di gas liquido, utilizzare sempre il tubo flessibile e il regolatore di pressione del gas inclusi in consegna. Non collegare assolutamente questo dispositivo a una fonte di gas liquido priva di regolazione.
- Per pezzi di ricambio, rivolgersi al servizio di assistenza ai clienti.
- La valvola della bombola del gas deve essere aperta o chiusa solo manualmente. Non usare mai attrezzi a tal fine. Se la valvola non può essere girata a mano, non tentare di ripararla autonomamente. Contattare un tecnico del gas certificato. L'uso di forza o tentativi di riparazione possono causare incendi ed esplosioni.

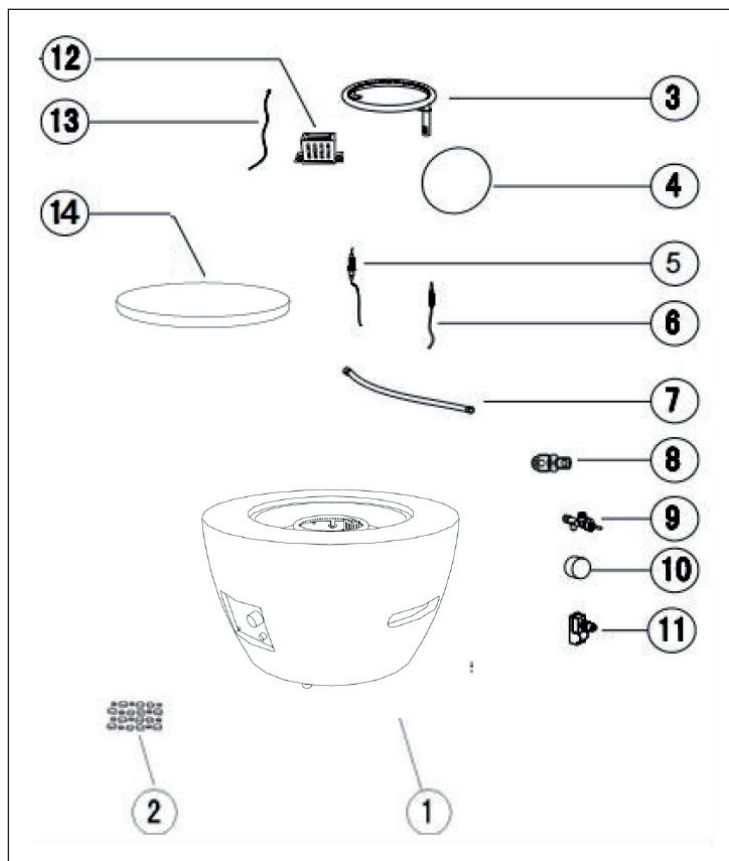
### **Note sul collegamento della bombola del gas al dispositivo**

- Utilizzare esclusivamente le tipologie di gas e bombole consigliate dal produttore.
- Il dispositivo è dotato di un regolatore di pressione, di un tubo del gas di gomma flessibile e di morsetti conformi alle norme nazionali in vigore nel Paese di destinazione.
- Il dispositivo deve essere dotato di un regolatore di pressione omologato (approvato per una temperatura operativa di almeno 50 °C) secondo la normativa EN (v. le informazioni sulla pressione del gas necessaria nel capitolo "Specifiche del gas" e la descrizione del collegamento del regolatore di pressione del gas all'entrata e all'uscita secondo le norme nazionali vigenti nel capitolo "Assemblaggio") e di un tubo flessibile secondo la norma EN 16436-1 (con un diametro interno adeguato, corrispondente al collegamento all'entrata del gas secondo le norme nazionali vigenti) con una lunghezza massima di 2 m e approvato per una temperatura operativa di almeno 60 °C). Sostituire il regolatore di pressione, il tubo di gomma flessibile e le fascette solo con pezzi di ricambio raccomandati dal produttore. Il regolatore di pressione dovrebbe essere sostituito almeno ogni 10 anni.
- Maneggiare con cura il tubo flessibile. Assicurarsi di non attorcigliarlo o piegarlo. Non usare mai un regolatore di pressione danneggiato.
- Non collegare mai il dispositivo a una fonte di gas non regolata (l'uso di un regolatore di pressione del gas è obbligatorio).

- Quando il dispositivo non è in uso, girare la valvola della bombola del gas su "OFF".
- Il tubo flessibile deve essere inserito con attenzione nel vano della bombola del gas. Assicurarsi di non attorcigliarlo.
- Dopo aver collegato una bombola di gas, eseguire sempre una prova di tenuta dei collegamenti del gas utilizzando una soluzione di sapone. Se si formano delle bolle, c'è una perdita. Non utilizzare il dispositivo fino a quando non è stata riparata la perdita. Non eseguire mai una prova di tenuta con una fiamma libera! **Questo è severamente vietato e molto pericoloso!**
- Sostituire le bombole del gas solo in luoghi ben ventilati all'aperto e a una distanza sicura da fonti di ignizione.
- Posizionare la bombola del gas a circa 1,50 m (60 pollici) dal braciere a gas (v. immagine seguente).

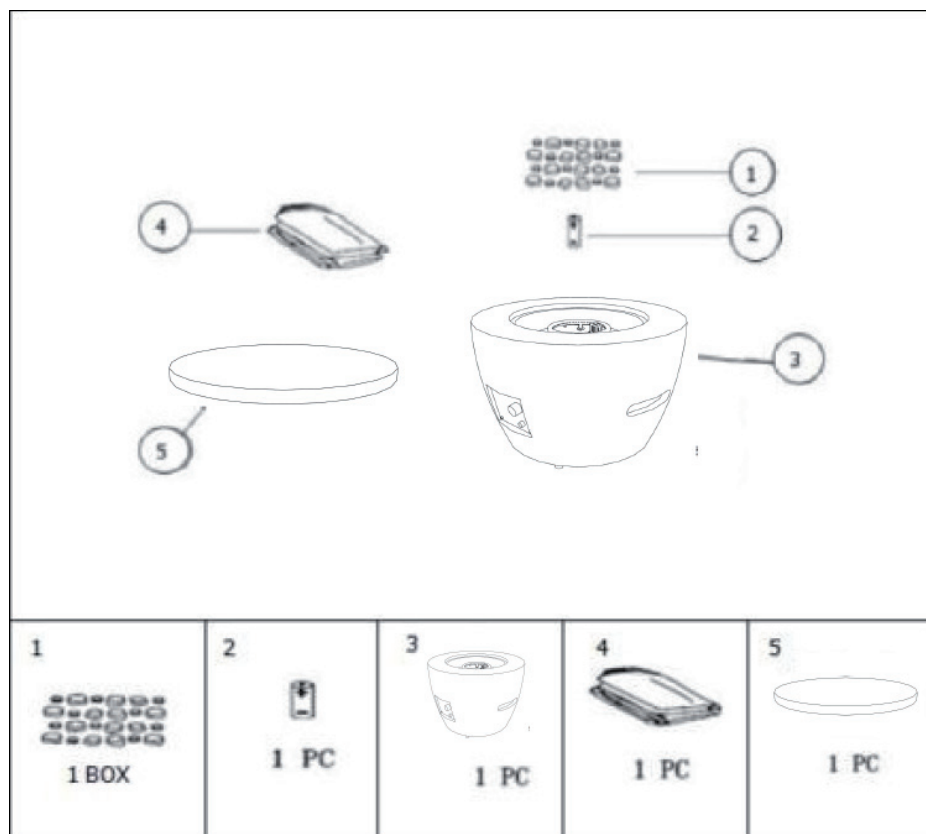


## DESCRIZIONE DEL DISPOSITIVO



1	Alloggiamento del dispositivo	1 pz.	8	Iniettore	1 pz.
2	Pietre laviche	1 pz.	9	Valvola del gas	1 pz.
3	Brucciatore	1 pz.	10	Regolatore di controllo	1 pz.
4	Braciere	1 pz.	11	Accensione a impulsi	1 pz.
5	Perno di accensione	1 pz.	12	Girante	1 pz.
6	Termocoppia	1 pz.	13	Cavo di messa a terra	1 pz.
7	Tubo ondulato	1 pz.	14	Coperchio	1 pz.

## VOLUME DI CONSEGNA



<b>1</b>	Pietre laviche	1 confezione
<b>2</b>	Batteria (AA) - non inclusa	1 pz.
<b>3</b>	Alloggiamento del dispositivo	1 pz.
<b>4</b>	Copertura protettiva	1 pz.
<b>5</b>	Coperchio	1 pz.

---

## ASSEMBLAGGIO

---

- Conservare il manuale per future consultazioni.
- Se il cartone è già stato aperto e sono stati rimossi tutti i materiali di imballaggio, ignorare i passaggi 1 e 2 e andare direttamente al 3° passaggio.

### 1° passaggio

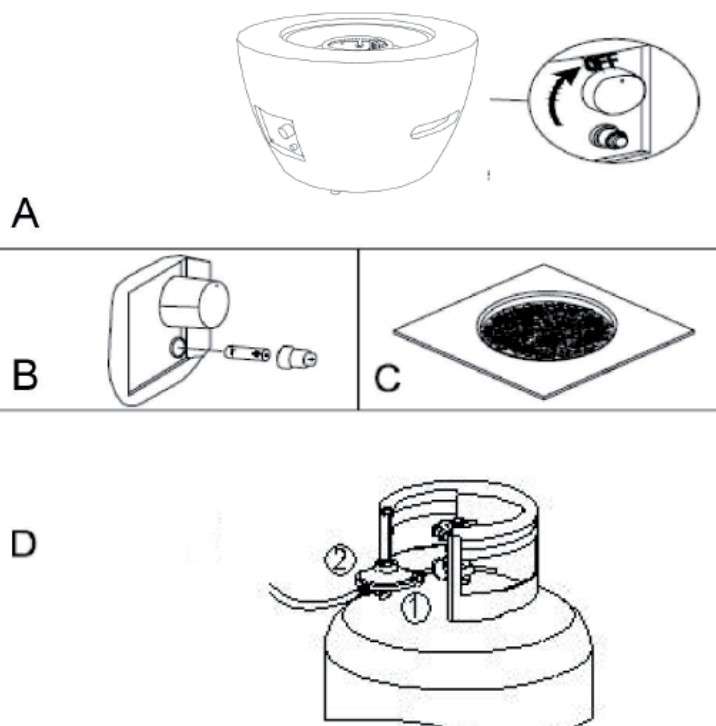
1. Aprire il cartone e togliere tutti i componenti. Assicurarsi che il volume di consegna sia completo.
2. Rimuovere il cartone e assicurarsi che non rimanga all'interno alcun accessorio.
3. Rimuovere tutto il materiale d'imballaggio, esclusa la carta a nido d'ape intorno al braciere.

### 2° passaggio

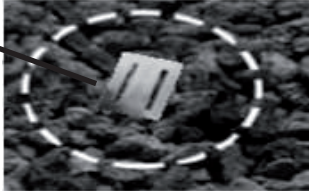
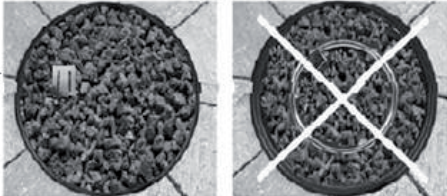
1. Posizionare il braciere rovesciato su un fondo piano.
2. Rimuovere tutta la carta a nido d'ape che si trova intorno al braciere.

### 3° passaggio

1. Controllare tutti i componenti prima di utilizzare il dispositivo. Prima dell'assemblaggio, assicurarsi che la valvola della bombola del gas sia in posizione "OFF" (spenta) (v. immagine A nella pagina seguente).
2. Rimuovere la pellicola dalla batteria. Svitare il tappo di gomma del dispositivo d'accensione elettrico e inserire la batteria AA nell'apposito vano. Assicurarsi che il polo positivo (+) sia rivolto in direzione del tappo di gomma. Riavvitare saldamente il tappo di gomma sul vano della batteria (v. immagine B).
3. Posizionare le pietre laviche al centro del lato superiore del braciere (v. immagine C).
4. Non coprire il girante quando si posizionano le pietre laviche nel braciere. Assicurarsi che il girante sia sempre visibile. Collegare il regolatore della pressione del gas alla bombola (v. immagine D).
  - ① Girare la valvola della bombola in senso orario per chiudere l'afflusso di gas sulla bombola.
  - ② Ruotare solo manualmente il regolatore di pressione del gas in senso orario. Assicurarsi che sia posizionato stabilmente.

**3° PASSAGGIO**

## Note sul posizionamento delle pietre laviche

<p><b>Nota:</b> il girante deve essere sempre libero e accessibile senza ostacoli, in modo da garantire un funzionamento corretto.</p>	
<p><b>Nota:</b> non poggiare pietre laviche sopra al girante. Assicurarsi che il girante sia sempre visibile.</p>	<p>Girante</p> 
<p><b>Nota:</b> il bruciatore del bruciere deve essere completamente coperto di pietre laviche. In caso contrario, le fiamme potrebbero essere soffocate (per il corretto posizionamento, v. immagine destra).</p>	 <p style="text-align: center;"><b>GIUSTO</b>                      <b>SBAGLIATO</b></p>

## Prova di tenuta

Realizzare prove di tenuta esclusivamente in aree all'aperto ben ventilate, dove non possono formarsi scintille. Togliere la batteria dal dispositivo d'accensione. Aprire completamente la valvola della bombola del gas (in senso antiorario). Mettere il regolatore del dispositivo in posizione "OFF" (spento). In questo modo si mette sotto pressione il tubo flessibile. Controllare la tenuta di tutti i collegamenti con una soluzione di sapone prima di accendere il dispositivo. Se si trova una perdita, chiudere la valvola della bombola del gas e tornare a utilizzare il dispositivo solo dopo aver riparato la perdita.

## MESSA IN FUNZIONE E UTILIZZO

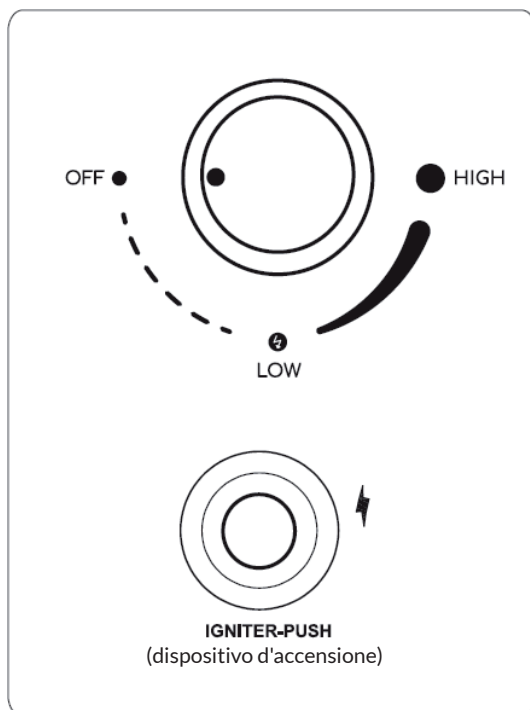
### Prima di procedere all'utilizzo

- Leggere attentamente tutto il manuale d'uso.
- Assicurarsi che il volume di consegna sia completo.
- Conservare il manuale d'uso per futuri utilizzi.

### Accensione (accendere la fiamma)

Ispezionare il tubo del gas prima di ogni utilizzo. Sostituire il tubo flessibile se sono presenti tagli, danneggiamenti o segni di usura.

- (1) Girare la valvola della bombola in senso antiorario per aprire l'afflusso di gas.
- (2) Chiudere lo sportello del contenitore per la bombola del braciere a gas.
- (3) Accendere il braciere a gas come descritto di seguito:



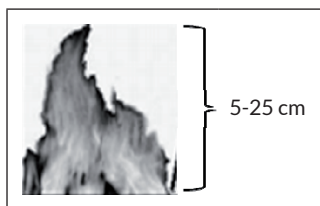
1. Tenere premuto il dispositivo d'accensione elettrico. Premere al contempo il regolatore di controllo e ruotarlo in senso antiorario in posizione "LOW" (basso). Continuare a tenere premuto il regolatore di controllo per accendere il bruciatore.
2. Dopo l'accensione, lasciare andare il dispositivo d'accensione elettrico. Tenere premuto il regolatore di controllo per altri 45 secondi.
3. Se il dispositivo non si accende entro pochi secondi, ruotare il regolatore di controllo in posizione "OFF" (spento). Attendere 5 minuti e ripetere il processo di accensione come descritto sopra.



#### ATTENZIONE

Pericolo incendio e lesioni! Se il bruciatore non si accende e la valvola è aperta, il gas continua a fluire dal bruciatore e può prendere fuoco involontariamente, con il rischio di lesioni.

- Prestare attenzione all'altezza delle fiamme quando il dispositivo è acceso.
- La fiamma dovrebbe avere un colore giallo/blu ed essere tra 5 e 25 cm di altezza.



#### Spegnimento (spegnere la fiamma)

1. Ruotare il regolatore di controllo in senso orario in posizione "OFF" (spento).
2. Ruotare la valvola della bombola del gas in posizione "OFF".
3. Lasciar raffreddare completamente il dispositivo prima di spostarlo (almeno 30 minuti).

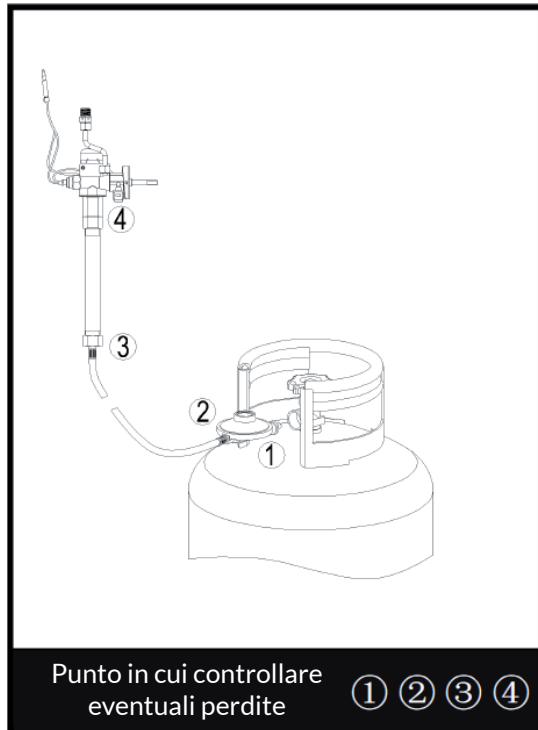
#### Riaccendere il dispositivo

1. Ruotare il regolatore di controllo in posizione "OFF" (spento).
2. Attendere almeno 5 minuti, fino a quando il gas è svanito, prima di cercare di riaccendere il bruciatore.
3. Ripetere i passaggi del paragrafo "Accensione (accendere la fiamma)"

## PROVA DI TENUTA

Non realizzare mai prove di tenuta con una fiamma o mentre si fuma. Questo dispositivo deve essere sottoposto regolarmente a prove di tenuta. Se si nota odore di gas, è necessario realizzare immediatamente una prova di tenuta.

- Preparare una soluzione composta da 1 parte di detersivo per piatti e 3 parti d'acqua. La soluzione può essere applicata con un flacone, una spazzola o uno straccio sui punti in cui si vuole verificare la tenuta indicati nell'immagine sotto.
- In questo momento la valvola della bombola del gas dovrebbe essere in posizione "OFF" (spenta). Non appena la soluzione è stata applicata sui collegamenti del gas, è necessario ruotare la valvola della bombola del gas in posizione "ON" (accesa).
- Se c'è una perdita, si formano delle bolle di sapone.
- Se c'è una perdita di gas, il dispositivo non può essere utilizzato. Non appena compare una perdita di gas (e in caso di incendio), interrompere l'afflusso di gas, controllare e riparare il dispositivo prima di tornare a utilizzarlo. Stringere eventuali collegamenti allentati, aprire l'afflusso del gas e controllare di nuovo se ci sono perdite
- Se necessario, sostituire le guarnizioni (in conformità con EN 549 classe B2) o il materiale utilizzato per garantire la tenuta (in conformità con EN 751-1 classe 1).



---

## PULIZIA E MANUTENZIONE

---

Per poter utilizzare a lungo il dispositivo, è necessaria una regolare manutenzione. Prestare attenzione a quanto segue:

- Il dispositivo deve essere controllato da un tecnico qualificato almeno una volta all'anno. In base al tipo di utilizzo, può essere necessaria una pulizia più frequente.
- Tutti i sistemi di sicurezza che vengono rimossi per manutenzione e pulizia devono essere rimontati prima della messa in funzione.
- Assicurarsi che le superfici esterne del dispositivo siano pulite e prive di materiali infiammabili.
- Utilizzare una soluzione calda a base di sapone per la pulizia. Non utilizzare assolutamente detergenti infiammabili o corrosivi.
- Durante la pulizia, assicurarsi che l'area intorno all'unità del bruciatore rimanga sempre asciutta. Se il regolatore del gas entra in contatto con acqua, non cercare assolutamente di utilizzare il dispositivo. Deve essere sostituito.
- I canali di ricircolo del bruciatore e del contenitore della bombola del gas devono essere sempre puliti.
- Non ostacolare il flusso d'aria. Assicurarsi che regolatore, bruciatore e canali di ricircolo siano sempre puliti. Segni di un possibile blocco, tra gli altri, sono:
  - Odore di gas con punta della fiamma estremamente gialla/il dispositivo arde in modo estremamente disomogeneo/il dispositivo emette rumori scoppiettanti.
  - Ragni e insetti possono nidificare nel bruciatore o nelle sue aperture. Questo può comportare situazioni pericolose, che rendono insicuro l'uso del dispositivo. Pulire le aperture del bruciatore con uno scovolino. L'aria compressa può aiutare a rimuovere le particelle più piccole.
  - Depositi di carbonio possono rappresentare un pericolo di incendio. Rimuovere i depositi di carbonio con acqua calda e sapone.
- Quando bruciatore e pietre laviche si sono completamente raffreddati, toglierli dal braciere e rimuovere macchie, particelle di sporco e terra con una spazzola morbida. Passare poi un panno morbido.
- Pulire il braciere e riposizionare correttamente le pietre laviche.
- Per una pulizia profonda, utilizzare un aspirapolvere.

**Nota:** in aree con aria salsoalina (ad esempio vicino al mare), la corrosione compare prima del solito. Controllare regolarmente i punti corrosi e ripararli immediatamente. Se il dispositivo viene esposto a condizioni estreme, possono comparire macchie ostinate, scolorimento e ruggine. Assicurarsi che polvere o solventi non entrino in contatto con componenti verniciati o di plastica, altrimenti possono risultare danni al dispositivo. Dopo lunghi utilizzi, possono comparire scolorimenti sul dispositivo. Questo è del tutto normale.

- Assicurarsi che entrambi i regolatori per l'afflusso di gas siano in posizione "OFF" (spenti) prima di cambiare la batteria (v. 3° passaggio del paragrafo "Assemblaggio").
- Per informazioni sulla sostituzione di tubi flessibili, termocoppie, dispositivi di accensione, pietre laviche, ecc. contattare il produttore o il servizio di assistenza ai clienti.

**Nota:** non utilizzare assolutamente pezzi di ricambio non autorizzati dal produttore. Utilizzare solo componenti e pezzi di ricambio originali. In caso contrario, la garanzia perde validità e possono risultare condizioni di utilizzo pericolose.

### Stoccaggio (dopo l'uso)

- Ruotare il regolatore di controllo in posizione "OFF" (spento).
- Ruotare la valvola della bombola del gas in posizione "OFF".
- Riporre il dispositivo in un luogo fresco, asciutto e al riparo dalla luce del sole diretta. Riporre il dispositivo in posizione verticale, al riparo dall'influsso diretto di agenti atmosferici (pioggia, grandine, neve, polvere e sporco).
- Se necessario, coprire il dispositivo per proteggere le superfici esterne ed evitare depositi nei canali di ricircolo.

**Nota:** attendere che il dispositivo si sia raffreddato prima di coprirlo.

### In caso di lunghi periodi di non utilizzo e per il trasporto

Se il dispositivo non viene utilizzato per lunghi periodi o se si desidera trasportarlo:

- Ruotare il regolatore di controllo in posizione "OFF" (spento).
- Scollegare la bombola del gas e portarla in un luogo sicuro e ben ventilato all'aperto. Non conservare mai le bombole di gas in luoghi dove si possono raggiungere temperature superiori a 50 °C.
- Riporre il dispositivo in un luogo fresco, asciutto e al riparo dalla luce del sole diretta. Riporre il dispositivo in posizione verticale, al riparo dall'influsso diretto di agenti atmosferici (pioggia, grandine, neve, polvere e sporco).
- Se necessario, coprire il dispositivo per proteggere le superfici esterne ed evitare depositi nei canali di ricircolo.

**Nota:** attendere che il dispositivo si sia raffreddato prima di coprirlo.

## RICERCA E CORREZIONE DEGLI ERRORI

<b>Problema</b>	<b>Possibile causa</b>	<b>Possibile soluzione</b>
Il bruciatore non si accende.	Il regolatore di controllo non si trova in posizione massima (fiamma grande).	Mettere il regolatore in posizione massima (fiamma grande).
	La valvola della bombola del gas è chiusa. Oppure: la bombola del gas è vuota.	Aprire la valvola della bombola del gas. Sostituire la bombola del gas.
	L'iniettore è otturato.	Pulire l'iniettore o sostituirlo.
	Bassa pressione del gas	Sostituire la bombola del gas con una nuova.
	Aria nel circuito del gas	Aprire l'afflusso di gas e rimuovere l'aria dal condotto del gas (premendo il regolatore di controllo) per max. 1 minuto o fino a quando si sente odore di gas.
	Il dispositivo di accensione non funziona.	Accendere il bruciatore con un fiammifero. Sostituire la batteria o il dispositivo di accensione.
Il bruciatore non rimane acceso.	Depositi di sporco nella zona del bruciatore.	Pulire la zona del bruciatore.
	Fiamma bassa o anello di fiamme incompleto intorno al bruciatore. Bassa pressione del gas.	I fori spartifiamma sono parzialmente otturati. Pulire il bruciatore.
	La termocoppia non funziona correttamente.	Sostituire la termocoppia.
	Bassa pressione del gas.	Sostituire la bombola del gas con una nuova.

<b>Problema</b>	<b>Possibile causa</b>	<b>Possibile soluzione</b>
La fiamma del bruciatore è debole. <b>Nota:</b> non utilizzare il dispositivo a una temperatura inferiore ai 5 °C.	La temperatura esterna è sopra i 5 °C e la bombola del gas è piena meno del 25%.	Sostituire la bombola del gas con una nuova.
	Il tubo del gas è piegato.	Raddrizzare il tubo del gas ed eseguire una prova di tenuta sul condotto del gas.
	Il regolatore di controllo si trova in posizione massima (fiamma grande).	Ruotare il regolatore di controllo in posizione "OFF" (spento). Chiudere la valvola della bombola del gas. Lasciare raffreddare il dispositivo e controllare se bruciatore e aperture presentano ostruzioni.
Depositi di carbonio	Sporco o sottile strato di sporcizia sul bruciatore.	Pulire il bruciatore.
Ritorno di fiamma (fiamma nel bruciatore)	Le aperture del bruciatore sono ostruite.	Ruotare il regolatore di controllo in posizione "OFF" (spento). Chiudere la valvola della bombola del gas. Attendere 2 minuti e seguire le indicazioni per la procedura di accensione. Provare a riaccendere il bruciatore. Se il problema persiste, contattare il produttore.
Denso fumo nero	Bruciatore otturato	Mettere il regolatore di controllo in posizione "OFF" (spento), lasciare raffreddare il dispositivo a temperatura ambiente, eliminare le ostruzioni e pulire il bruciatore all'interno e all'esterno.

---

## AVVISO DI SMALTIMENTO

---



Se nel vostro Paese sono vigenti regolamenti legislativi relativi allo smaltimento di dispositivi elettrici ed elettronici, questo simbolo sul prodotto o sull'imballaggio indica che non è consentito smaltire questo prodotto nei rifiuti casalinghi. Il dispositivo deve invece essere portato in un centro di raccolta per il riciclaggio di apparecchi elettrici ed elettronici. Lo smaltimento conforme tutela l'ambiente e salvaguarda la salute del prossimo da conseguenze negative. Informazioni riguardanti il riciclaggio e lo smaltimento di questo prodotto sono disponibili presso l'amministrazione locale o il servizio di smaltimento dei rifiuti.

Questo prodotto contiene batterie. Se nel vostro Paese sono presenti regolamenti legislativi per lo smaltimento di batterie, queste non possono essere smaltite nei rifiuti casalinghi. Informarsi in relazione alle normative locali sullo smaltimento di batterie. Lo smaltimento conforme tutela l'ambiente e salvaguarda la salute del prossimo da conseguenze negative.

---

## PRODUTTORE E IMPORTATORE (UK)

---

**Produttore:**

Chal-Tec GmbH, Wallstraße 16, 10179 Berlino, Germania.

**Importatore per la Gran Bretagna:**

Chal-Tec UK limited  
Unit 6 Riverside Business Centre  
Brighton Road  
Shoreham-by-Sea  
BN43 6RE  
Regno Unito

