

# **VEVOR<sup>®</sup>**

## **TOUGH TOOLS, HALF PRICE**

Technical Support and E-Warranty Certificate [www.vevor.com/support](http://www.vevor.com/support)

### **Multi-function Tool Stool**

**MODEL: BLC9037/BLC9038**

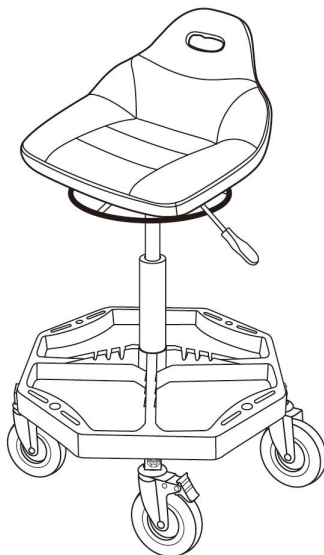
We continue to be committed to provide you tools with competitive price. "Save Half", "Half Price" or any other similar expressions used by us only represents an estimate of savings you might benefit from buying certain tools with us compared to the major top brands and does not necessarily mean to cover all categories of tools offered by us. You are kindly reminded to verify carefully when you are placing an order with us if you are actually saving half in comparison with the top major brands.

# VEVOR<sup>®</sup>

TOUGH TOOLS, HALF PRICE

## MULTI-FUNCTION TOOL STOOL

Model: BLC9037/BLC9038



### NEED HELP? CONTACT US!

Have product questions? Need technical support? Please feel free to contact us:

**Technical Support and E-Warranty Certificate**

**[www.vevor.com/support](http://www.vevor.com/support)**

This is the original instruction, please read all manual instructions carefully before operating. VEVOR reserves a clear interpretation of our user manual. The appearance of the product shall be subject to the product you received. Please forgive us that we won't inform you again if there are any technology or software updates on our product.

## **SAFETY PRECAUTIONS**

### **WARNING:**

Read this material before using this product. Failure to do so can result in serious injury.

### **Assembly precautions**

1. Assemble only according to these instructions. Improper assembly can create hazards.
2. Wear ANSI-approved safety goggles and heavy-duty work gloves during assembly.
3. Keep assembly area clean and well lit.
4. Keep bystanders out of the area during assembly.
5. Do not assemble when tired or when under the influence of alcohol, drugs or medication.
6. Product capabilities apply to properly and completely assembled product only.
7. Assemble on a flat, level, hard and smooth surface capable of safely supporting a fully loaded seat.

### **Use precautions**

**TO PREVENT SERIOUS INJURY AND DEATH FROM TIPPING:**

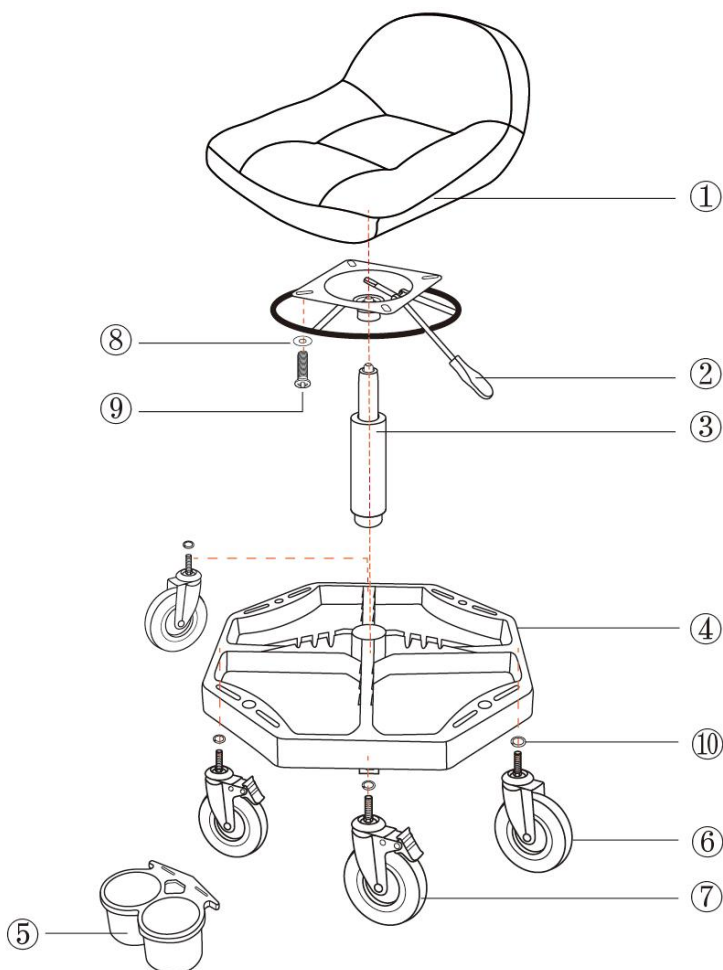
1. **DO NOT STAND ON THIS ITEM.**
2. This product is not a toy. Do not allow children to play with or near this item.
3. Do not exceed weight capacities, evenly distributed from bottom up. Be aware of dynamic loading! Sudden load movement may briefly create excess load causing product failure.
4. Use only on a flat, level, hard and smooth surface capable of safely supporting a fully loaded seat.
5. Use as intended only.
6. Inspect before every use; do not use if parts are loose or damaged.

**SAVE THESE INSTRUCTIONS**

## TECHNICAL PARAMETERS

Model	BLC9037	BLC9038
Rated Load (lbs)	300	300
Product weight (kg/lbs)	9.6/21.1	9.3/20.5
Product size (mm)	525*525*685-805mm	525*525*680-800mm

## TECHNICAL PARAMETERS

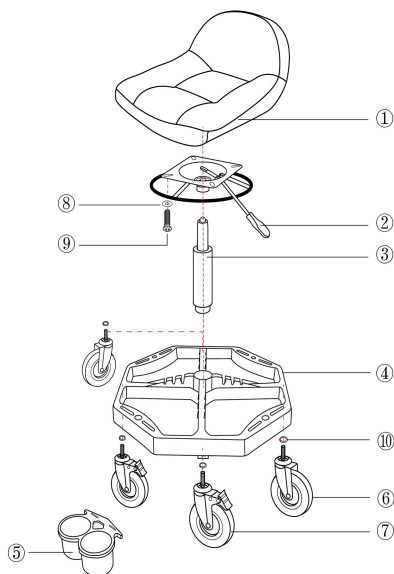


Part	Description	Qty	Part	Description	Qty
1	Seat	1	7	Lock wheel	2
2	Base plate	1	8	M6 Washer	4
3	Air rod	1	9	M6 Screw	4
4	Plate	1	10	M10 Washer	4
5	Basket	2	11	spanner	1
6	Wheel	2	12	hexagonal wrench	1

## Essential tools for auto beauty and mechanical repair

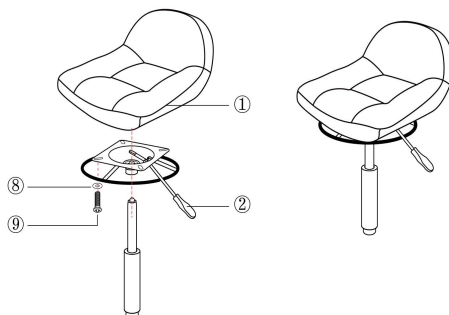
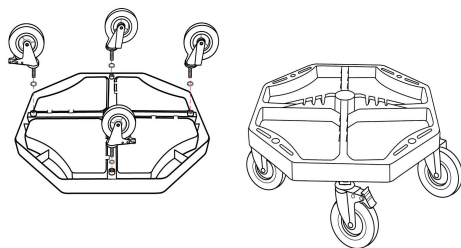
1. The multi-function tool stool is equipped with a slidable chassis storage rack and two bottle racks for all of your car cleaning supplies, allowing you to easily clean the wheels without having to bend frequently to add pressure to the back and knees.
2. Suitable for DIY work items in garages, workshops or homes-the multi-function tool stool is equipped with durable casters and rubber wheels to allow you to slide easily and quickly in the garage or driveway.
3. Match the perfect height of the car's side decoration or wheel cleaning-sit down to complete the low-altitude work of car quick beauty, polishing, waxing, ceramic coating, mechanical maintenance, wheel cleaning, tire and rubber. cleaning, plastic repair, etc. without standing or Bend over to reduce pressure on your back or knees.
4. Convenient storage space-there is a storage drawer and two side storage trays under the seat to easily store car cleaning tools such as spray bottles, sealants, microfiber towels, sponges, applicators, etc., SO that you can carry it with you when you work. effectiveness.

# INSTRUCTION FOR USE



## Included Hardware List

- |               |               |             |
|---------------|---------------|-------------|
| 1. Seat       | 5. Basket     | 9. M6 Screw |
| 2. Base plate | 6. Wheel      | 10. Washer  |
| 3. Air rod    | 7. lock wheel |             |
| 4. Plate      | 8. M6 Washer  |             |



**Manufacturer:** Shanghai muxinmuyeyouxiangongsi

**Address:** Shuangchenglu 803nong11hao1602A-1609shi, baoshanqu, shanghai 200000 CN.

**Imported to AUS:** SIHAO PTY LTD. 1 ROKEVA STREET EASTWOOD NSW 2122 Australia

**Imported to USA:** Sanven Technology Ltd. Suite 250, 9166 Anaheim Place, Rancho Cucamonga, CA 91730



YH CONSULTING LIMITED.  
C/O YH Consulting Limited Office 147,  
Centurion House, London Road,  
Staines-upon-Thames, Surrey, TW18 4AX



E-CrossStu GmbH  
Mainzer Landstr.69,  
60329 Frankfurt am Main.

**VEVOR<sup>®</sup>**

**TOUGH TOOLS, HALF PRICE**

**Technical Support and E-Warranty Certificate**

**[www.vevor.com/support](http://www.vevor.com/support)**

# VEVOR<sup>®</sup>

## TOUGH TOOLS, HALF PRICE

Assistance technique et certificat de garantie électronique [www.vevor.com/support](http://www.vevor.com/support)

### Tabouret à outils multifonctions

MODÈLE : BLC9037/BLC9038

Nous nous engageons à vous fournir des outils à des prix compétitifs. « Économisez la moitié », « Moitié prix » ou toute autre expression similaire utilisée par nous ne représente qu'une estimation des économies que vous pourriez réaliser en achetant certains outils chez nous par rapport aux grandes marques et ne signifie pas nécessairement couvrir toutes les catégories d'outils que nous proposons.

Nous vous rappelons de bien vouloir vérifier soigneusement lorsque vous passez une commande chez nous si vous économisez réellement la moitié par rapport aux grandes marques.

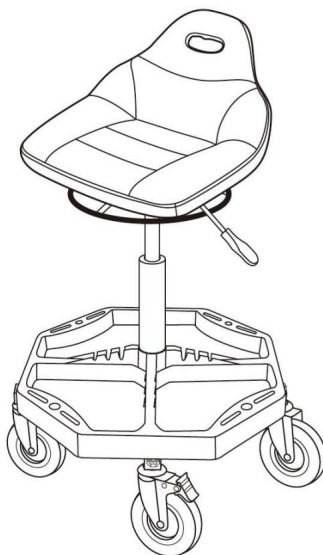
# VEVOR®

TOUGH TOOLS, HALF PRICE

MULTIFONCTION

TABOURET À OUTILS

Modèle : BLC9037/BLC9038



## BESOIN D'AIDE? CONTACTEZ-NOUS!

Vous avez des questions sur nos produits ? Vous avez besoin d'assistance technique ? N'hésitez pas à nous contacter :

Assistance technique et certificat de garantie électronique

[www.vevor.com/support](http://www.vevor.com/support)

Il s'agit de la notice d'utilisation d'origine. Veuillez lire attentivement toutes les instructions du manuel avant de l'utiliser. VEVOR se réserve le droit d'interpréter clairement notre manuel d'utilisation. L'apparence du produit dépend du produit que vous avez reçu. Veuillez nous excuser, nous ne vous informerons plus en cas de mise à jour technologique ou logicielle de notre produit.

## PRÉCAUTIONS DE SÉCURITÉ

### AVERTISSEMENT:

Lisez ce document avant d'utiliser ce produit. Le non-respect de cette consigne peut entraîner de graves conséquences.  
blessure.

### Précautions de montage

1. Assemblez uniquement selon ces instructions. Un assemblage incorrect peut créer dangers.
2. Portez des lunettes de sécurité approuvées par l'ANSI et des gants de travail robustes pendant assemblée.
3. Gardez la zone de montage propre et bien éclairée.
4. Gardez les spectateurs hors de la zone pendant le montage.
5. Ne vous assemblez pas lorsque vous êtes fatigué ou sous l'influence de l'alcool, de drogues ou médicament.
6. Les capacités du produit s'appliquent uniquement au produit correctement et complètement assemblé.
7. Assembler sur une surface plane, de niveau, dure et lisse capable de supporter en toute sécurité un siège entièrement chargé.

### Précautions d'emploi

POUR ÉVITER LES BLESSURES GRAVES ET LA MORT RÉSULTANT DU BASCULEMENT :

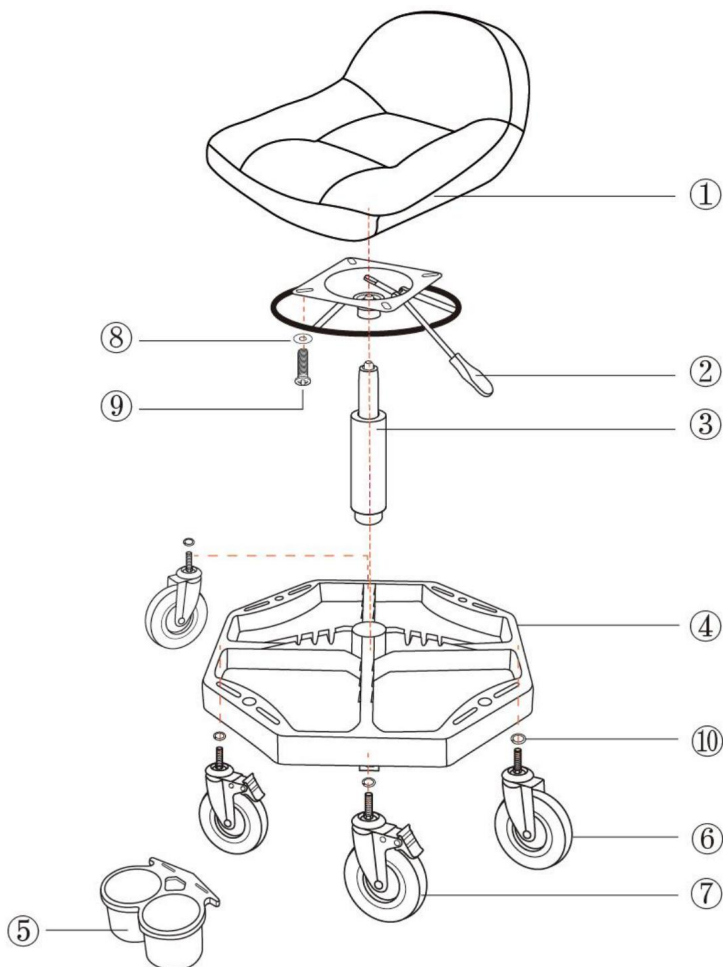
1. NE VOUS TENEZ PAS SUR CET OBJET.
2. Ce produit n'est pas un jouet. Ne laissez pas les enfants jouer avec ou à proximité de cet article.
3. Ne pas dépasser les capacités de poids, réparties uniformément de bas en haut. Soyez conscient de Chargement dynamique ! Un mouvement de charge soudain peut brièvement créer une charge excessive provoquant défaillance du produit.
4. Utiliser uniquement sur une surface plane, de niveau, dure et lisse capable de supporter en toute sécurité un siège entièrement chargé.
5. Utiliser uniquement comme prévu.
6. Inspectez avant chaque utilisation ; ne pas utiliser si des pièces sont desserrées ou endommagées.

**CONSERVEZ CES INSTRUCTIONS**

## PARAMÈTRES TECHNIQUES

Modèle	BLC9037	BLC9038
Charge nominale (lb)	300	300
Poids du produit (kg/lb)	9,6/21,1	9,3/20,5
Taille du produit (mm)	525*525*685-805mm	525*525*680-800mm

## PARAMÈTRES TECHNIQUES

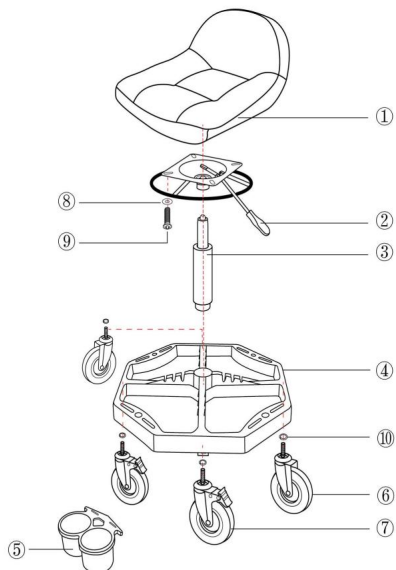


Partie	Description	Qté	Partie	Description	Quantité
1	Siège	1	7	Roue de blocage	2
2	Plaque de base	1	8	Rondelle M6	4
3	Tige à air	1	9	Vis M6	4
4	Plaque	1	10	Rondelle M10	4
5	Panier	2	11	clé à molette	1
6	Roue	2	12	clé hexagonale	1

### Outils indispensables pour la beauté et la réparation mécanique de l'automobile

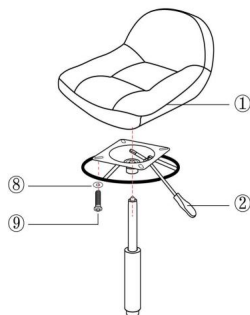
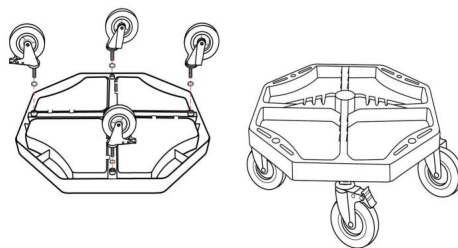
1. Le tabouret à outils multifonction est équipé d'un support de rangement à châssis coulissant et deux porte-bouteilles pour tous vos produits de nettoyage de voiture, vous permettant de facilement nettoyer les roues sans avoir à se pencher fréquemment pour ajouter de la pression sur le dos et les genoux.
2. Convient aux travaux de bricolage dans les garages, les ateliers ou les maisons - le multifonction Le tabouret à outils est équipé de roulettes durables et de roues en caoutchouc pour vous permettre de glisser facilement et rapidement dans le garage ou l'allée.
3. Faites correspondre la hauteur parfaite de la décoration latérale de la voiture ou du nettoyage des roues - asseyez-vous pour terminer les travaux à basse altitude de beauté rapide de la voiture, polissage, cirage, céramique revêtement, entretien mécanique, nettoyage des roues, nettoyage des pneus et du caoutchouc, réparation plastique, etc. sans se tenir debout ou se pencher pour réduire la pression sur votre dos ou les genoux.
4. Espace de rangement pratique : il y a un tiroir de rangement et deux plateaux de rangement latéraux sous le siège pour ranger facilement les outils de nettoyage de voiture tels que les vaporisateurs, les produits d'étanchéité, les serviettes en microfibre, les éponges, les applicateurs, etc., afin que vous puissiez les emporter avec vous quand tu travailles. efficacité.

# MODE D'EMPLOI



## Included Hardware List

- |               |               |             |
|---------------|---------------|-------------|
| 1. Seat       | 5. Basket     | 9. M6 Screw |
| 2. Base plate | 6. Wheel      | 10. Washer  |
| 3. Air rod    | 7. lock wheel |             |
| 4. Plate      | 8. M6 Washer  |             |



Fabricant : Shanghaimuxinmuyeyouxiangongsi

Adresse : Shuangchenglu 803nong11hao1602A-1609shi, Baoshanqu, Shanghai  
200000 CN.

Importé en Australie : SIHAO PTY LTD. 1 ROKEVA STREETEASTWOOD  
NSW 2122 Australie

Importé aux États-Unis : Sanven Technology Ltd. Suite 250, 9166 Anaheim  
Lieu, Rancho Cucamonga, CA 91730



YH CONSULTING LIMITÉE.

C/O YH Consulting Limited Bureau 147,  
Maison du Centurion, route de Londres,  
Staines-upon-Thames, Surrey, TW18 4AX



E-CrossStu GmbH

Mainzer Landstr.69,  
60329 Francfort-sur-le-Main.

**VEVOR<sup>®</sup>**

**TOUGH TOOLS, HALF PRICE**

Assistance technique et certificat de garantie  
électronique [www.vevor.com/support](http://www.vevor.com/support)

# **VEVOR<sup>®</sup>**

## **TOUGH TOOLS, HALF PRICE**

Technischer Support und E-Garantie-Zertifikat [www.vevor.com/support](http://www.vevor.com/support)

### **Multifunktions-Werkzeughocker**

**MODELL: BLC9037/BLC9038**

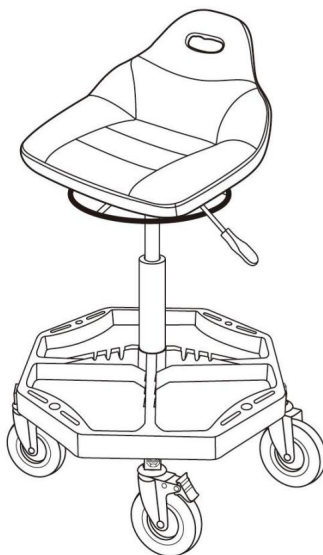
Wir sind weiterhin bestrebt, Ihnen Werkzeuge zu wettbewerbsfähigen Preisen anzubieten. „Sparen Sie die Hälfte“, „Halber Preis“ oder andere ähnliche Ausdrücke, die wir verwenden, stellen nur eine Schätzung der Ersparnis dar, die Sie beim Kauf bestimmter Werkzeuge bei uns im Vergleich zu den großen Topmarken erzielen können, und decken nicht notwendigerweise alle von uns angebotenen Werkzeugkategorien ab. Wir möchten Sie freundlich daran erinnern, bei einer Bestellung bei uns sorgfältig zu prüfen, ob Sie im Vergleich zu den großen Topmarken tatsächlich die Hälfte sparen.

# VEVOR<sup>®</sup>

**TOUGH TOOLS, HALF PRICE**

**MULTIFUNKTION  
WERKZEUGHOCKER**

Modell: BLC9037/BLC9038



### **Brauchen Sie Hilfe? Kontaktieren Sie uns!**

Sie haben Fragen zu unseren Produkten? Sie benötigen technischen Support? Dann kontaktieren Sie uns gerne:

**Technischer Support und E-Garantie-Zertifikat [www.vevor.com/  
support](http://www.vevor.com/support)**

Dies ist die Originalanleitung. Bitte lesen Sie alle Anweisungen sorgfältig durch, bevor Sie das Gerät in Betrieb nehmen. VEVOR behält sich eine klare Auslegung unserer Bedienungsanleitung vor. Das Erscheinungsbild des Produkts richtet sich nach dem Produkt, das Sie erhalten haben. Bitte verzeihen Sie uns, dass wir Sie nicht erneut informieren, wenn es Technologie- oder Software-Updates für unser Produkt gibt.

## SICHERHEITSVORKEHRUNGEN

### WARNUNG:

Lesen Sie dieses Material, bevor Sie dieses Produkt verwenden. Die Nichtbeachtung kann zu schweren Verletzung.

### Vorsichtsmaßnahmen bei der Montage

1. Die Montage muss gemäß dieser Anleitung erfolgen. Eine unsachgemäße Montage kann Gefahren.
2. Tragen Sie ANSI-zugelassene Schutzbrillen und schwere Arbeitshandschuhe während Montage.
3. Halten Sie den Versammlungsbereich sauber und gut beleuchtet.
4. Halten Sie während der Montage unbeteiligte Zuschauer vom Bereich fern.
5. Montieren Sie nicht, wenn Sie müde sind oder unter dem Einfluss von Alkohol, Drogen oder Medikamente.
6. Die Produktfunktionen gelten nur für ordnungsgemäß und vollständig montierte Produkte.
7. Auf einer flachen, ebenen, harten und glatten Oberfläche montieren, die sicher tragen kann ein voll besetzter Sitz.

### Vorsichtsmaßnahmen treffen

UM SCHWERE VERLETZUNGEN UND TOD DURCH KIPPEN ZU VERMEIDEN:

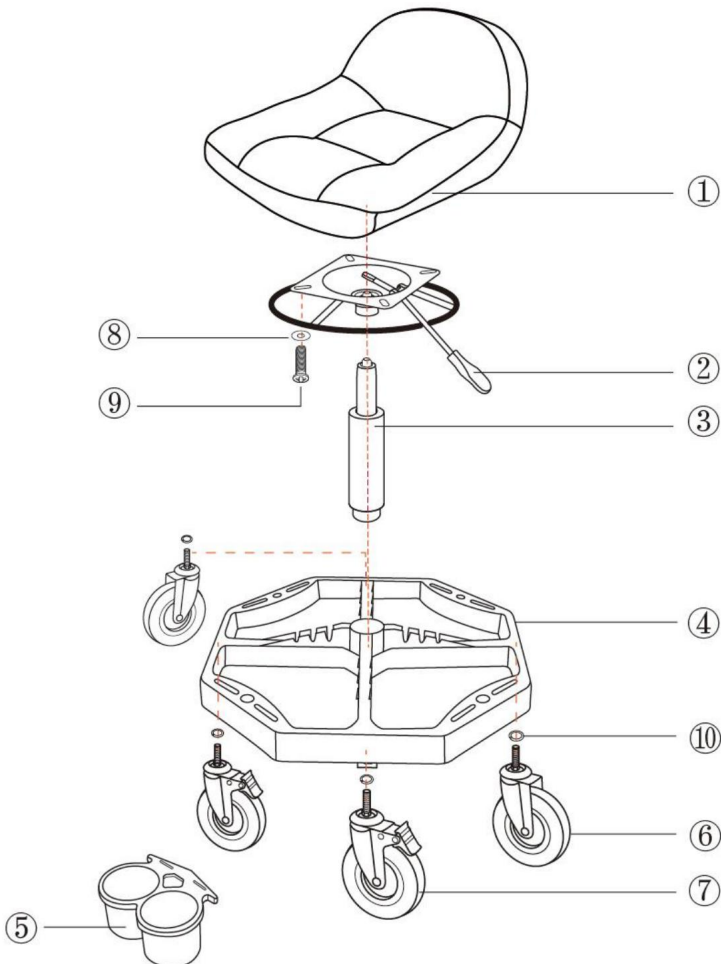
1. STELLEN SIE SICH NICHT AUF DIESEN GEGENSTAND.
2. Dieses Produkt ist kein Spielzeug. Erlauben Sie Kindern nicht, mit diesem Produkt zu spielen oder sich in seiner Nähe aufzuhalten.
3. Überschreiten Sie nicht die zulässige Gewichtsbelastung, gleichmäßig verteilt von unten nach oben. dynamische Belastung! Plötzliche Lastbewegungen können kurzzeitig zu einer Überlastung führen, die Produktfehler.
4. Nur auf einer flachen, ebenen, harten und glatten Oberfläche verwenden, die ein vollbeladener Sitz.
5. Nur bestimmungsgemäß verwenden.
6. Vor jedem Gebrauch prüfen; nicht verwenden, wenn Teile lose oder beschädigt sind.

**BEWAHREN SIE DIESE ANWEISUNGEN AUF**

## TECHNISCHE PARAMETER

Modell	BLC9037	BLC9038
Nennlast (lbs)	300	300
Produktgewicht (kg/lbs)	9,6/21,1	9,3/20,5
Produktgröße (mm)	525 x 525 x 685-805 mm	525 x 525 x 680-800 mm

## TECHNISCHE PARAMETER

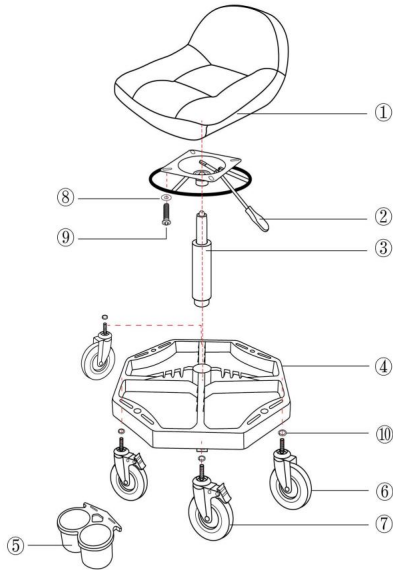


Teil	Beschreibung	Menge	Teil	Beschreibung	Menge
1	Sitz	1	7	Sperrrad	2
2	Grundplatte	1	8	M6 Unterlegscheibe	4
3	Luftstange	1	9	M6 Schraube	4
4	Platte	1	10	M10 Unterlegscheibe	4
5	Korb	2	11	Schlüssel	1
6	Rad	2	12	Sechskantschlüssel	1

### **Wichtige Werkzeuge für die Schönheit Ihres Autos und mechanische Reparaturen**

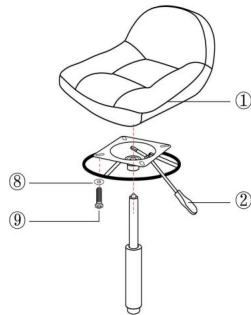
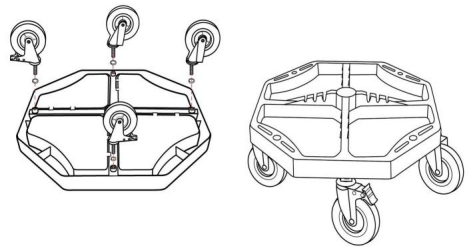
1. Der Multifunktionswerkzeughocker ist mit einem verschiebbaren Chassis-Lagerregal ausgestattet und zwei Flaschenhalter für alle Ihre Autoreinigungsutensilien, so dass Sie leicht Reinigen Sie die Räder, ohne sich häufig bücken zu müssen, um Druck auf den Rücken auszuüben und Knie.
2. Geeignet für Heimwerkerarbeiten in Garagen, Werkstätten oder zu Hause - die Multifunktions Werkzeughocker ist mit langlebigen Rollen und Gummirädern ausgestattet, damit Sie gleiten können einfach und schnell in der Garage oder Einfahrt.
3. Passen Sie die perfekte Höhe der Seitendekoration oder der Radreinigung des Autos an - setzen Sie sich Um die Arbeit in geringer Höhe schnell Schönheit, Polieren, Wachsen, Keramik Auto abzuschließen Beschichtung, mechanische Wartung, Felgenreinigung, Reifen- und Gummireinigung, Kunststoffreparatur usw. ohne Aufstehen oder Bücken, um den Druck auf den Rücken zu verringern oder Knie.
4. Bequemer Stauraum - es gibt eine Schublade und zwei seitliche Ablagefächer unter dem Sitz, um Autoreinigungswerkzeuge wie Sprühflaschen, Versiegelungen, Mikrofasertücher, Schwämme, Applikatoren usw. einfach aufzubewahren, damit Sie es mitnehmen können wenn Sie arbeiten. Wirksamkeit.

## GEBRAUCHSANWEISUNG



### Included Hardware List

- |               |               |             |
|---------------|---------------|-------------|
| 1. Seat       | 5. Basket     | 9. M6 Screw |
| 2. Base plate | 6. Wheel      | 10. Washer  |
| 3. Air rod    | 7. lock wheel |             |
| 4. Plate      | 8. M6 Washer  |             |



**Hersteller:** Shanghai muxinmuyeyouxiangongsi

**Adresse:** Shuangchenglu 803nong11hao1602A-1609shi, Baoshanqu, Shanghai 200000 CN.

**Nach AUS importiert:** SIHAO PTY LTD. 1 ROKEVA STREETEASTWOOD NSW 2122 Australien

**Importiert in die USA:** Sanven Technology Ltd. Suite 250, 9166 Anaheim Ort, Rancho Cucamonga, CA 91730



YH CONSULTING LIMITED.

C/O YH Consulting Limited Office 147,  
Centurion House, London Road,  
Staines-upon-Thames, Surrey, TW18 4AX



E-CrossStu GmbH

Mainzer Landstr.69,  
60329 Frankfurt am Main.

**VEVOR<sup>®</sup>**

**TOUGH TOOLS, HALF PRICE**

**Technischer Support und E-Garantie-Zertifikat**

**[www.vevor.com/support](http://www.vevor.com/support)**

# **VEVOR<sup>®</sup>**

## **TOUGH TOOLS, HALF PRICE**

Supporto tecnico e certificato di garanzia elettronica [www.vevor.com/support](http://www.vevor.com/support)

### **Sgabello portautensili multifunzione**

**MODELLO: BLC9037/BLC9038**

Continuiamo a impegnarci a fornirti utensili a prezzi competitivi. "Risparmia la metà", "Metà prezzo" o qualsiasi altra espressione simile da noi utilizzata rappresenta solo una stima del risparmio che potresti ottenere acquistando determinati utensili con noi rispetto ai principali marchi principali e non significa necessariamente coprire tutte le categorie di utensili da noi offerti. Ti ricordiamo gentilmente di verificare attentamente quando effettui un ordine con noi se stai effettivamente risparmiando la metà rispetto ai principali marchi principali.

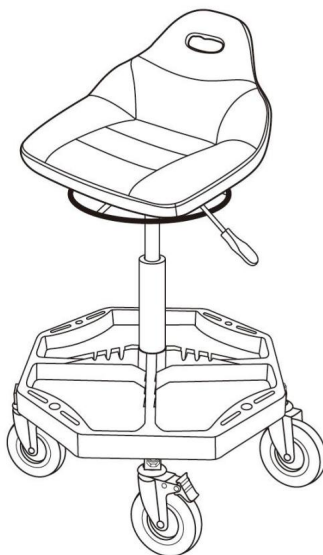
# VEVOR<sup>®</sup>

**TOUGH TOOLS, HALF PRICE**

**MULTIFUNZIONE**

**SGABELLO PORTAUTENSILI**

Modello: BLC9037/BLC9038



## **HAI BISOGNO DI AIUTO? CONTATTACI!**

Hai domande sui prodotti? Hai bisogno di supporto tecnico? Non esitare a contattarci:

**Supporto tecnico e certificato di garanzia elettronica**

**[www.vevor.com/support](http://www.vevor.com/support)**

Questa è l'istruzione originale, si prega di leggere attentamente tutte le istruzioni del manuale prima di utilizzare. VEVOR si riserva una chiara interpretazione del nostro manuale utente. L'aspetto del prodotto sarà soggetto al prodotto ricevuto. Vi preghiamo di perdonarci se non vi informeremo di nuovo se ci sono aggiornamenti tecnologici o software sul nostro prodotto.

## PRECAUZIONI DI SICUREZZA

### AVVERTIMENTO:

Leggere questo materiale prima di utilizzare questo prodotto. La mancata osservanza di questa norma può causare gravi infortuni.

### Precauzioni di montaggio

1. Montare solo secondo queste istruzioni. Un montaggio non corretto può creare pericoli.
2. Indossare occhiali di sicurezza approvati ANSI e guanti da lavoro resistenti durante l'assemblaggio.
3. Mantenere l'area di assemblaggio pulita e ben illuminata.
4. Tenere gli astanti fuori dall'area durante l'assemblea.
5. Non riunirsi quando si è stanchi o sotto l'effetto di alcol, droghe o farmaco.
6. Le capacità del prodotto si applicano solo al prodotto correttamente e completamente assemblato.
7. Montare su una superficie piana, livellata, dura e liscia in grado di sostenere in modo sicuro un sedile completamente carico.

### Usare precauzioni

PER PREVENIRE LESIONI GRAVI E MORTALI DOVUTE AL RIBALTAMENTO:

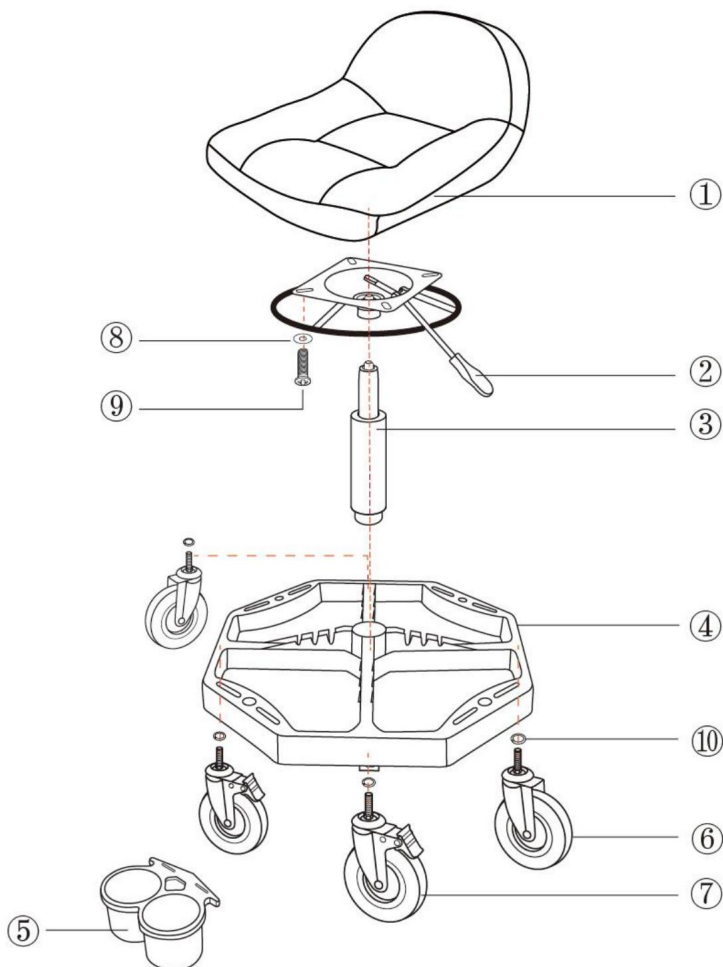
1. NON SALIRE SULL'OGGETTO.
2. Questo prodotto non è un giocattolo. Non permettere ai bambini di giocare con o vicino a questo articolo.
3. Non superare le capacità di peso, distribuite uniformemente dal basso verso l'alto. Siate consapevoli di carico dinamico! Un movimento improvviso del carico può creare brevemente un carico eccessivo che causa guasto del prodotto.
4. Utilizzare solo su una superficie piana, livellata, dura e liscia in grado di supportare in modo sicuro un sedile completamente carico.
5. Utilizzare solo come previsto.
6. Ispezionare prima di ogni utilizzo; non utilizzare se alcune parti sono allentate o danneggiate.

### SALVA QUESTE ISTRUZIONI

## PARAMETRI TECNICI

Modello	BLC9037	Numero di modello: BLC9038
Carico nominale (libbre)	300	300
Peso del prodotto (t kg/lbs)	9.6/21.1	9.3/20.5
Dimensioni del prodotto (mm)	525*525*685-805mm	525*525*680-800mm

## PARAMETRI TECNICI

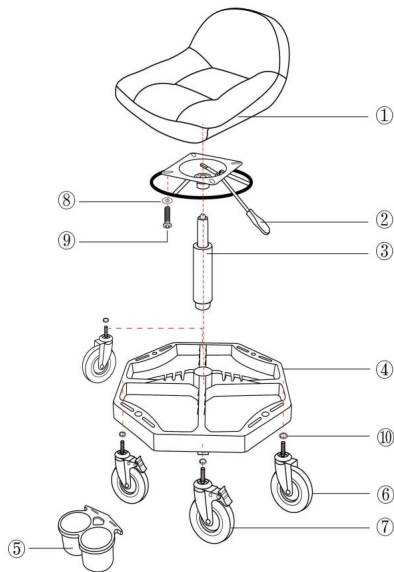


Parte	Descrizione	Quantità	Parte	Descrizione	Quantità
1	Posto a sedere	1	7	Bloccare la ruota	2
2	Piastra di base	1	8	Rondella M6	4
3	Asta ad aria	1	9	Vite M6	4
4	Piatto	1	10	Rondella M10	4
5	Cestino	2	11	chiave inglese	1
6	Ruota	2	12	chiave esagonale	1

## Strumenti essenziali per la bellezza dell'auto e la riparazione meccanica

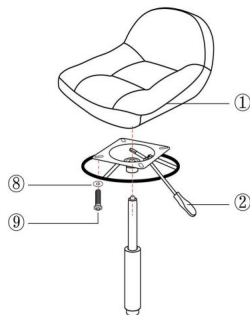
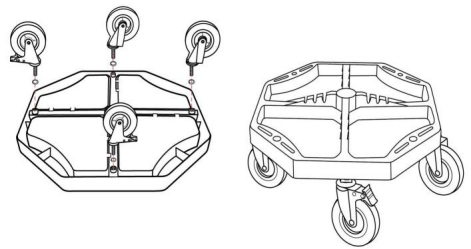
1. Lo sgabello portautensili multifunzione è dotato di un portaoggetti scorrevole e due portabottiglie per tutti i prodotti per la pulizia dell'auto, consentendoti di pulire le ruote senza doversi piegare frequentemente per aggiungere pressione alla parte posteriore e ginocchia.
2. Adatto per lavori fai da te in garage, officine o case: multifunzione  
lo sgabello portautensili è dotato di rotelle resistenti e ruote in gomma per consentirti di scivolare facilmente e rapidamente nel garage o nel vialetto.
3. Adatta l'altezza perfetta della decorazione laterale dell'auto o della pulizia delle ruote: siediti per completare il lavoro a bassa quota di bellezza rapida dell'auto, lucidatura, ceratura, ceramica rivestimento, manutenzione meccanica, pulizia delle ruote, pulizia di pneumatici e gomma, riparazione della plastica, ecc. senza stare in piedi o chinarsi per ridurre la pressione sulla schiena o ginocchia.
4. Comodo spazio di archiviazione: c'è un cassetto portaoggetti e due vassoi portaoggetti laterali sotto il sedile per riporre facilmente gli strumenti per la pulizia dell'auto come flaconi spray, sigillanti, asciugamani in microfibra, spugne, applicatori, ecc., in modo da poterli portare con te quando lavori. efficace.

## ISTRUZIONI PER L'USO



### Included Hardware List

- |               |               |             |
|---------------|---------------|-------------|
| 1. Seat       | 5. Basket     | 9. M6 Screw |
| 2. Base plate | 6. Wheel      | 10. Washer  |
| 3. Air rod    | 7. lock wheel |             |
| 4. Plate      | 8. M6 Washer  |             |



**Produttore:** Shanghaimuxinmuyeyouxiangongsi

**Indirizzo:** Shuangchenglu 803nong11hao1602A-1609shi, Baoshanqu, Shanghai  
200000 CN.

**Importato in AUS:** SIHAO PTY LTD. 1 ROKEVA STREETEASTWOOD

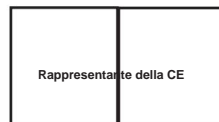
Nuovo Galles del Sud 2122 Australia

**Importato negli USA:** Sanven Technology Ltd. Suite 250, 9166 Anaheim  
Luogo, Rancho Cucamonga, CA 91730



CONSULENZA YH LIMITATA.

C/O YH Consulting Limited Ufficio 147,  
Casa del centurione, London Road,  
Staines-upon-Thames, Surrey, TW18 4AX



E-CrossStu GmbH

Mainzer Landstr.69,  
60329 Francoforte sul Meno.

**VEVOR<sup>®</sup>**

**TOUGH TOOLS, HALF PRICE**

**Supporto tecnico e certificato di garanzia  
elettronica [www.vevor.com/support](http://www.vevor.com/support)**

# **VEVOR<sup>®</sup>**

## **TOUGH TOOLS, HALF PRICE**

Soporte técnico y certificado de garantía electrónica [www.vevor.com/support](http://www.vevor.com/support)

Taburete multifunción para herramientas

MODELO: BLC9037/BLC9038

Seguimos comprometidos a ofrecerle herramientas a precios competitivos. "Ahorre la mitad", "mitad de precio" o cualquier otra expresión similar que utilicemos solo representa una estimación de los ahorros que podría obtener al comprar ciertas herramientas con nosotros en comparación con las principales marcas y no necesariamente significa que cubra todas las categorías de herramientas que ofrecemos. Le recordamos que verifique cuidadosamente cuando realice un pedido con nosotros si realmente está ahorrando la mitad en comparación con las principales marcas.

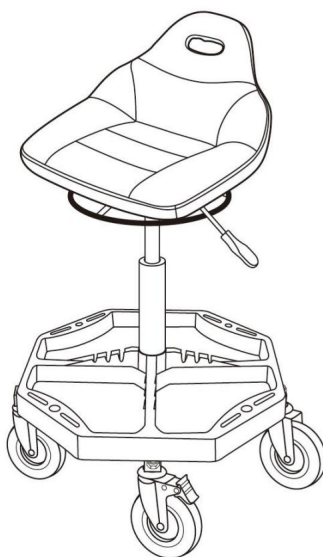
# VEVOR<sup>®</sup>

**TOUGH TOOLS, HALF PRICE**

MULTIFUNCIÓN

TABURETE PARA HERRAMIENTAS

Modelo: BLC9037/BLC9038



**¿NECESITA AYUDA? ¡CONTÁCTENOS!**

¿Tiene preguntas sobre el producto? ¿Necesita asistencia técnica? No dude en ponerse en contacto con nosotros:

**Soporte técnico y certificado de garantía electrónica**

**[www.vevor.com/support](http://www.vevor.com/support)**

Estas son las instrucciones originales, lea atentamente todas las instrucciones del manual antes de utilizar el producto. VEVOR se reserva una interpretación clara de nuestro manual de usuario. La apariencia del producto estará sujeta al producto que recibió. Perdónenos por no informarle nuevamente si hay actualizaciones de tecnología o software en nuestro producto.

## PRECAUCIONES DE SEGURIDAD

### ADVERTENCIA:

Lea este material antes de utilizar este producto. No hacerlo puede provocar lesiones graves.

lesión.

### Precauciones de montaje

1. Realice el montaje únicamente de acuerdo con estas instrucciones. Un montaje incorrecto puede provocar peligros

2. Use gafas de seguridad aprobadas por ANSI y guantes de trabajo resistentes durante asamblea.

3. Mantenga el área de reunión limpia y bien iluminada.

4. Mantenga a los transeúntes fuera del área durante el montaje.

5. No se reúna cuando esté cansado o bajo la influencia del alcohol, drogas o medicamento.

6. Las capacidades del producto se aplican únicamente a productos ensamblados de forma correcta y completa.

7. Ensamble sobre una superficie plana, nivelada, dura y lisa capaz de soportar de forma segura un asiento completamente cargado.

### Tome precauciones

PARA EVITAR LESIONES GRAVES Y LA MUERTE POR VUELCO:

1. NO SE PARE SOBRE ESTE OBJETO.

2. Este producto no es un juguete. No permita que los niños jueguen con este artículo ni cerca de él.

3. No exceda las capacidades de peso, distribuidas uniformemente de abajo hacia arriba.

Carga dinámica. El movimiento repentino de la carga puede crear brevemente un exceso de carga que provoque Fallo del producto.

4. Utilícelo únicamente sobre una superficie plana, nivelada, dura y lisa capaz de soportar de forma segura un peso de 100 kg. asiento completamente cargado.

5. Utilícelo únicamente según lo previsto.

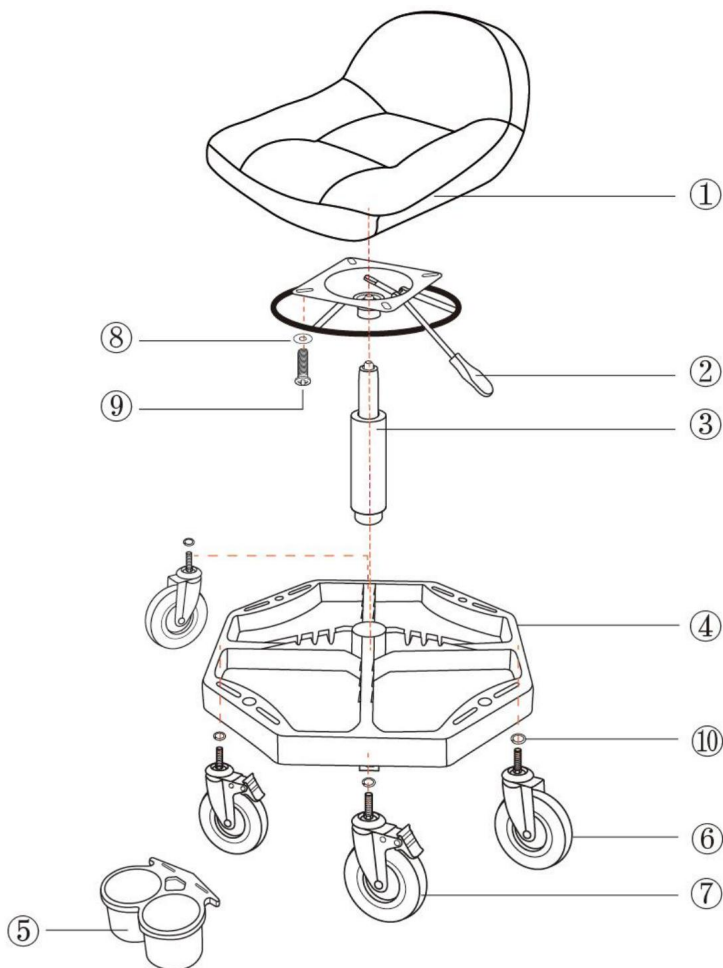
6. Inspeccione antes de cada uso; no utilice si las piezas están sueltas o dañadas.

**GUARDE ESTAS INSTRUCCIONES**

## PARÁMETROS TÉCNICOS

Modelo	BLC9037	BLC9038
Carga nominal (libras)	300	300
Peso del producto (kg/lbs)	9.6/21.1	9.3/20.5
Tamaño del producto (mm)	525*525*685-805mm	525*525*680-800 mm

## PARÁMETROS TÉCNICOS

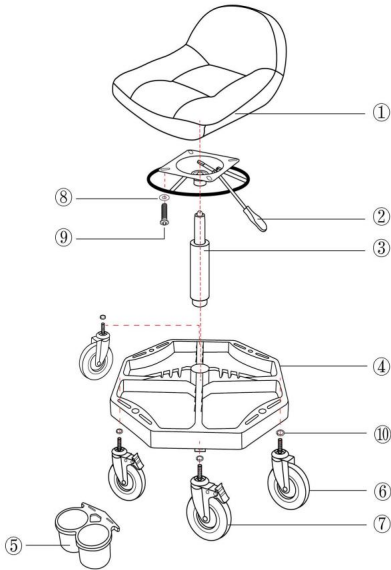


Parte	Descripción	Cantidad	Parte	Descripción	Cantidad
1	Asiento	1	7	Bloqueo de rueda	2
2	Placa base	1	8	Arandela M6	4
3	Varilla de aire	1	9	Tornillo M6	4
4	Lámina	1	10	Arandela M10	4
5	Cesta	2	11	llave	1
6	Rueda	2	12	llave hexagonal	1

### Herramientas esenciales para la belleza del automóvil y la reparación mecánica.

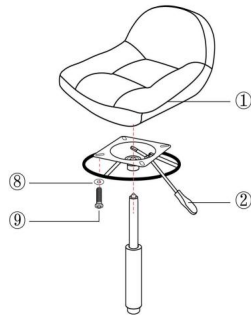
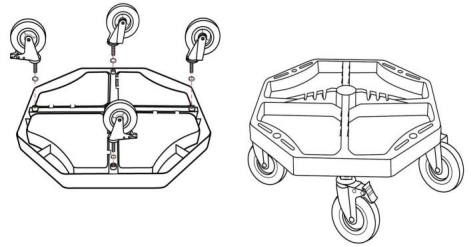
1. El taburete para herramientas multifunción está equipado con un estante de almacenamiento de chasis deslizable. y dos portabotellas para todos los suministros de limpieza del automóvil, lo que le permite Limpiar las ruedas sin tener que agacharte con frecuencia para añadir presión a la parte trasera. y rodillas.
2. Adecuado para artículos de trabajo de bricolaje en garajes, talleres o hogares: el multifunción El taburete para herramientas está equipado con ruedas duraderas y ruedas de goma que le permiten deslizarse Fácil y rápidamente en el garaje o en la entrada.
3. Ajuste la altura perfecta de la decoración lateral del automóvil o del limpiador de ruedas: siéntese Para completar el trabajo de baja altura de belleza rápida del automóvil, pulido, encerado, cerámica. Recubrimiento, mantenimiento mecánico, limpieza de ruedas, limpieza de neumáticos y caucho, reparación de plásticos, etc. sin estar de pie o agacharse para reducir la presión en la espalda. o rodillas.
4. Cómodo espacio de almacenamiento: hay un cajón de almacenamiento y dos bandejas de almacenamiento laterales. debajo del asiento para guardar fácilmente las herramientas de limpieza del automóvil, como botellas rociadoras, selladores, toallas de microfibra, esponjas, aplicadores, etc., para que puedas llevarlo contigo Cuando trabajas. Eficacia.

# INSTRUCCIONES DE USO



**Included Hardware List**

- |               |               |             |
|---------------|---------------|-------------|
| 1. Seat       | 5. Basket     | 9. M6 Screw |
| 2. Base plate | 6. Wheel      | 10. Washer  |
| 3. Air rod    | 7. lock wheel |             |
| 4. Plate      | 8. M6 Washer  |             |



Fabricante: Shanghaimuxinmuyeyouxiangongsi

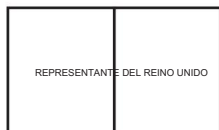
Dirección: Shuangchenglu 803nong11hao1602A-1609shi, Baoshanqu, Shanghai 200000 CN.

Importado a Australia: SIHAO PTY LTD. 1 ROKEVA STREETEASTWOOD

Nueva Gales del Sur 2122 Australia

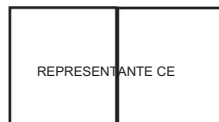
Importado a EE. UU.: Sanven Technology Ltd. Suite 250, 9166 Anaheim

Lugar, Rancho Cucamonga, CA 91730



YH CONSULTING LIMITADA.

C/O YH Consulting Limited Oficina 147,  
Casa Centurión, London Road,  
Staines-upon-Thames, Surrey, TW18 4AX



E-CrossStu GmbH

Mainzer Landstr.69,  
60329 Fráncfort del Meno.

**VEVOR<sup>®</sup>**

**TOUGH TOOLS, HALF PRICE**

Soporte técnico y certificado de garantía  
electrónica [www.vevor.com/support](http://www.vevor.com/support)

# VEVOR<sup>®</sup>

## TOUGH TOOLS, HALF PRICE

Wsparcie techniczne i certyfikat gwarancji elektronicznej [www.vevor.com/support](http://www.vevor.com/support)

### Wielofunkcyjny stołek narzędziowy

MODEL:BLC9037/BLC9038

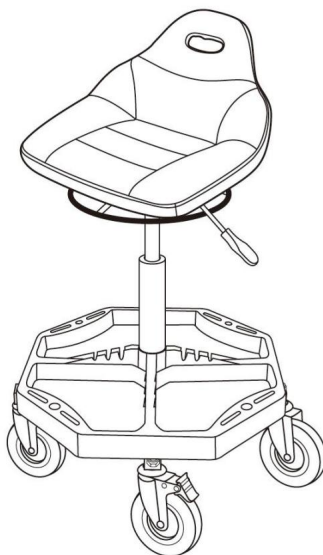
Nadal staramy się dostarczać Ci narzędzia w konkurencyjnych cenach. „Oszczędź połowę”, „Połowa ceny” lub inne podobne wyrażenia używane przez nas stanowią jedynie szacunkowe oszczędności, jakie możesz uzyskać, kupując u nas określone narzędzia w porównaniu z głównymi markami i niekoniecznie oznaczają one objęcie wszystkich kategorii narzędzi oferowanych przez nas. Uprzejmie przypominamy, aby dokładnie sprawdzić, czy składając u nas zamówienie faktycznie oszczędzasz połowę w porównaniu z najlepszymi markami.

# VEVOR®

**TOUGH TOOLS, HALF PRICE**

WIELOFUNKCYJNY  
STOŁEK NARZĘDZIOWY

Modele: BLC9037/BLC9038



POTRZEBUJESZ POMOCY? SKONTAKTUJ SIĘ Z NAMI!

Masz pytania dotyczące produktu? Potrzebujesz wsparcia technicznego? Skontaktuj się z nami:

Wsparcie techniczne i certyfikat gwarancji elektronicznej

[www.vevor.com/support](http://www.vevor.com/support)

To jest oryginalna instrukcja, przed użyciem należy uważnie przeczytać wszystkie instrukcje. VEVOR zastrzega sobie jasną interpretację naszej instrukcji obsługi. Wygląd produktu będzie zależał od produktu, który otrzymałeś. Prosimy o wybaczenie, że nie poinformujemy Cię ponownie, jeśli w naszym produkcie pojawią się jakiegokolwiek aktualizacje technologiczne lub oprogramowania.

## ŚRODKI OSTROŻNOŚCI

### OSTRZEŻENIE:

Przeczytaj ten materiał przed użyciem tego produktu. Nieprzestrzeganie tego może skutkować poważnymi obrażeniami.

### Środki ostrożności podczas montażu

1. Montaż należy wykonywać wyłącznie zgodnie z niniejszą instrukcją. Nieprawidłowy montaż może spowodować zagrożenia.
2. Podczas pracy należy nosić okulary ochronne i wytrzymałe rękawice robocze zgodne z normą ANSI. montaż.
3. Utrzymuj miejsce zgromadzenia w czystości i zapewnij dobre oświetlenie.
4. Podczas montażu nie dopuszczaj osób postronnych na teren montażu.
5. Nie należy gromadzić się, gdy jest się zmęczonym lub pod wpływem alkoholu, narkotyków lub lek.
6. Możliwości produktu odnoszą się wyłącznie do produktu prawidłowo i kompletnie zmontowanego.
7. Montaż należy wykonać na płaskiej, równej, twardej i gładkiej powierzchni, która będzie w stanie bezpiecznie utrzymać ciężar. w pełni załadowane miejsce.

### Stosuj środki ostrożności

ABY ZAPOBIEC POWAŻNYM OBRAŻENIOM I ŚMIERCI SPOWODOWANEJ PRZEWRÓCENIEM:

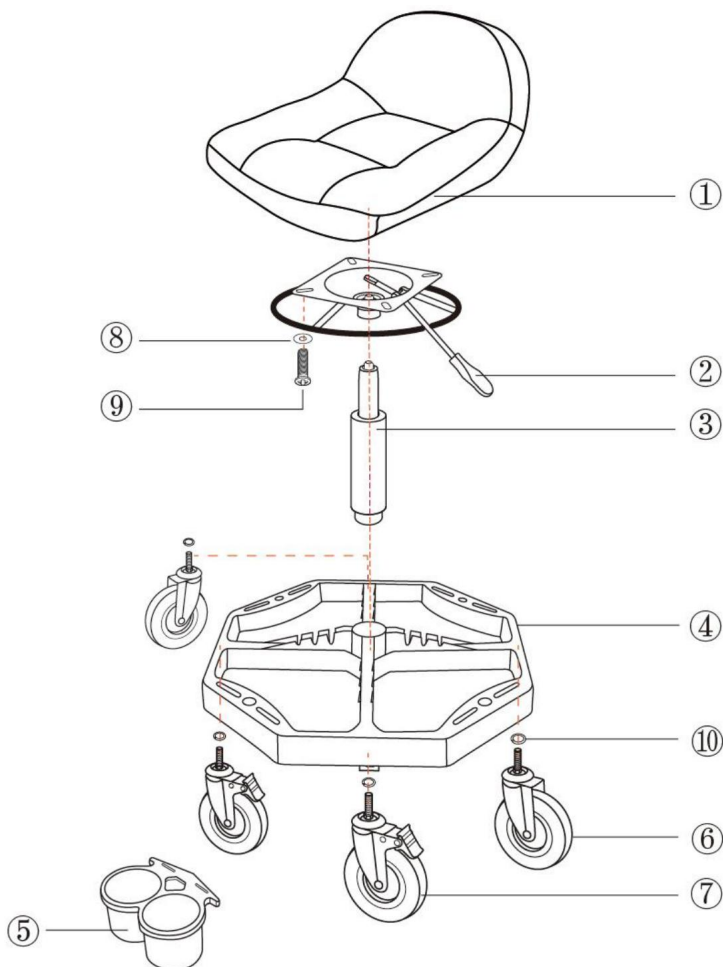
1. NIE STAWAJ NA TYM PRZEDMIOCIE.
2. Ten produkt nie jest zabawką. Nie pozwalaj dzieciom bawić się tym przedmiotem ani przebywać w jego pobliżu.
3. Nie przekraczaj dopuszczalnego obciążenia, równomiernie rozłożonego od dołu do góry. Bądź świadomy dynamiczne obciążenie! Nagły ruch obciążenia może chwilowo spowodować nadmierne obciążenie powodując awaria produktu.
4. Używać wyłącznie na płaskiej, równej, twardej i gładkiej powierzchni, która może bezpiecznie utrzymać w pełni załadowane siedzenie.
5. Używać wyłącznie zgodnie z przeznaczeniem.
6. Przed każdym użyciem należy przeprowadzić kontrolę. Nie należy używać produktu, jeśli jakieś części są luźne lub uszkodzone.

### ZAPISZ TE INSTRUKCJE

## PARAMETRY TECHNICZNE

Model	BLC9037	BLC9038
Nośność znamionowa (funty)	300	300
Waga produktu (t kg/funty)	9,6/21,1	9,3/20,5
Rozmiar produktu (mm)	525*525*685-805 mm	525*525*680-800 mm

## PARAMETRY TECHNICZNE

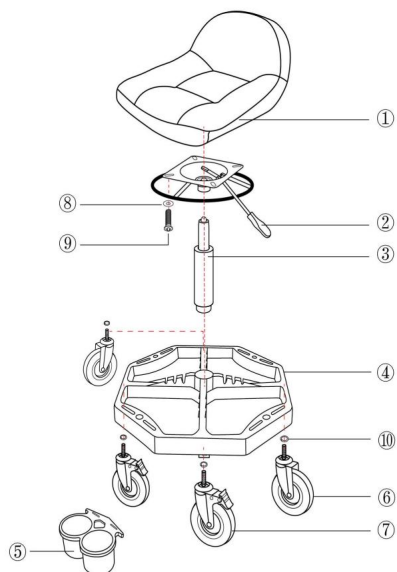


Część	Opis	Ilość	Część	Opis	Ilość
1	Siedziba	1	7	Koło blokady	2
2	Płyta bazowa	1	8	Podkładka M6	4
3	Pręt powietrzny	1	9	Śruba M6	4
4	Płyta	1	10	Podkładka M10	4
5	Koszyk	2	11	klucz do nakrętek	1
6	Koło	2	12	klucz sześciokątny	1

## Niezbędne narzędzia do pielęgnacji i napraw mechanicznych samochodów

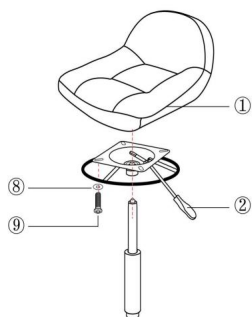
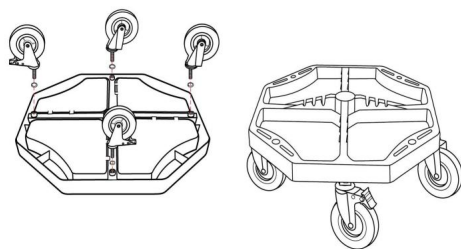
1. Wielofunkcyjny stołek narzędziowy wyposażony jest w przesuwaną półkę do przechowywania narzędzi i dwa stojaki na butelki na wszystkie Twoje środki czyszczące do samochodu, dzięki czemu możesz łatwo wyczyścić koła bez konieczności częstego schylania się, aby zwiększyć nacisk na tył i kolana.
2. Nadaje się do prac typu „zrób to sam” w garażach, warsztatach lub domach – wielofunkcyjny stołek narzędziowy wyposażony jest w wytrzymałe kółka i gumowe koła, które umożliwiają przesuwanie łatwo i szybko w garażu lub na podjeździe.
3. Dopasuj idealną wysokość bocznej dekoracji samochodu lub czyszczenia kół – usiądź do wykonywania prac niskopodłogowych związanych z szybką pielęgnacją samochodu, polerowaniem, woskowaniem, ceramiką lakierowanie, konserwacja mechaniczna, czyszczenie kół, opon i gumy, naprawa plastików itp. bez konieczności stania lub pochylania się, aby zmniejszyć nacisk na plecy lub kolana.
4. Wygodna przestrzeń do przechowywania – jest szuflada do przechowywania i dwie boczne tacki do przechowywania pod siedzeniem, aby łatwo przechowywać narzędzia do czyszczenia samochodu, takie jak butelki ze spryskiwaczem, uszczelniacze, ręczniki z mikrofibry, gąbki, aplikatory itp., dzięki czemu można je nosić przy sobie kiedy pracujesz. efektywność.

## INSTRUKCJA UŻYCIA



### Included Hardware List

- |               |               |             |
|---------------|---------------|-------------|
| 1. Seat       | 5. Basket     | 9. M6 Screw |
| 2. Base plate | 6. Wheel      | 10. Washer  |
| 3. Air rod    | 7. lock wheel |             |
| 4. Plate      | 8. M6 Washer  |             |



Producent: Shanghaimuxinmuyeyouxiangongsi

Adres: Shuangchenglu 803nong11hao1602A-1609shi, Baoshanqu, Szanghaj  
200000 CN.

Importowane do AUS: SIHAO PTY LTD. 1 ROKEVA STREETEASTWOOD  
NSW 2122 Australia

Importowane do USA: Sanven Technology Ltd. Suite 250, 9166 Anaheim  
Miejsce, Rancho Cucamonga, CA 91730



YH CONSULTING LIMITED.

C/O YH Consulting Limited Biuro 147,  
Dom Centuriona, London Road,  
Staines-upon-Thames, Surrey, TW18 4AX



E-CrossStu GmbH

Mainzer Landstr.69,  
60329 Frankfurt nad Menem.

# **VEVOR<sup>®</sup>**

**TOUGH TOOLS, HALF PRICE**

Wsparcie techniczne i certyfikat gwarancji  
elektronicznej [www.vevor.com/support](http://www.vevor.com/support)

# **VEVOR<sup>®</sup>**

## **TOUGH TOOLS, HALF PRICE**

Technische ondersteuning en e-garantiecertificaat [www.vevor.com/support](http://www.vevor.com/support)

### **Multifunctionele gereedschapskruk**

**MODEL: BLC9037/BLC9038**

Wij blijven ons inzetten om u gereedschappen te leveren tegen concurrerende prijzen. "Save Half", "Half Price" of andere soortgelijke uitdrukkingen die wij gebruiken, vertegenwoordigen slechts een schatting van de besparingen die u kunt behalen door bepaalde gereedschappen bij ons te kopen in vergelijking met de grote topmerken en betekenen niet noodzakelijkerwijs dat alle categorieën gereedschappen die wij aanbieden, worden gedekt. Wij herinneren u eraan om zorgvuldig te controleren of u daadwerkelijk de helft bespaart in vergelijking met de grote topmerken wanneer u een bestelling bij ons plaatst.

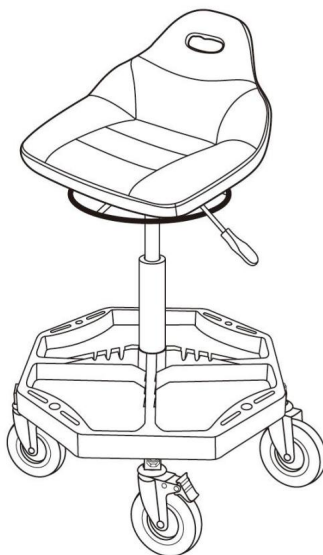
# VEVOR<sup>®</sup>

TOUGH TOOLS, HALF PRICE

MULTIFUNCTIONEEL

GEREEDSCHAPSKRUK

Model: BLC9037/BLC9038



**HULP NODIG? NEEM CONTACT MET ONS OP!**

Heeft u vragen over het product? Heeft u technische ondersteuning nodig? Neem dan gerust contact met ons op:

**Technische ondersteuning en e-garantiecertificaat**

**[www.vevor.com/support](http://www.vevor.com/support)**

Dit is de originele instructie, lees alle handleidingen zorgvuldig door voordat u het product gebruikt. VEVOR behoudt zich een duidelijke interpretatie van onze gebruikershandleiding voor. Het uiterlijk van het product is afhankelijk van het product dat u hebt ontvangen. Vergeef ons dat we u niet opnieuw zullen informeren als er technologie- of software-updates voor ons product zijn.

## VEILIGHEIDSMATREGELEN

### WAARSCHUWING:

Lees dit materiaal voordat u dit product gebruikt. Als u dit niet doet, kan dit leiden tot ernstige blessure.

### Voorzorgsmaatregelen bij de montage

1. Monteer alleen volgens deze instructies. Onjuiste montage kan leiden tot gevaren.
2. Draag tijdens het werk een door de ANSI goedgekeurde veiligheidsbril en stevige werkhandschoenen. montage.
3. Zorg ervoor dat de montageplek schoon en goed verlicht is.
4. Houd omstanders uit de buurt tijdens de montage.
5. Kom niet bijeen als u moe bent of onder invloed van alcohol, drugs of medicatie.
6. De producteigenschappen gelden alleen voor producten die correct en volledig zijn gemonteerd.
7. Monteer op een vlak, egaal, hard en glad oppervlak dat veilig kan worden ondersteund een volgeladen stoel.

### Neem voorzorgsmaatregelen

OM ERNSTIG LETSEL EN DE DOOD DOOR KANTELEN TE VOORKOMEN:

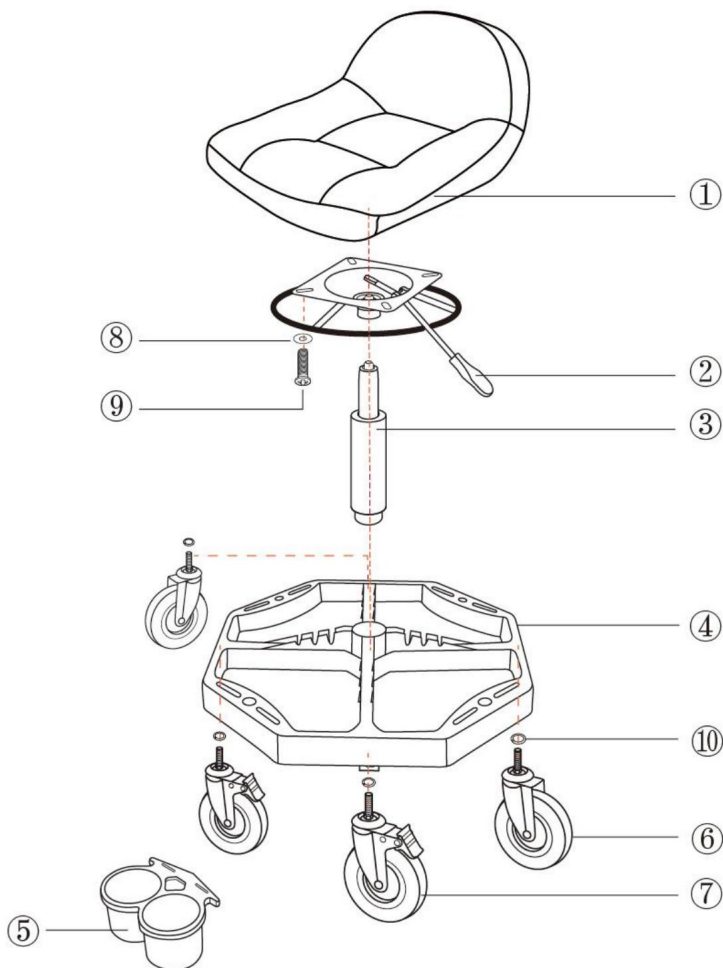
1. NIET OP DIT VOORWERP STAAN.
2. Dit product is geen speelgoed. Laat kinderen niet met of in de buurt van dit item spelen.
3. Overschrijd de gewichtscapaciteit niet, gelijkmatig verdeeld van onder naar boven. Wees u bewust van dynamische belasting! Plotselinge belastingbewegingen kunnen kortstondig overmatige belasting veroorzaken, waardoor productfalen.
4. Gebruik het alleen op een vlak, egaal, hard en glad oppervlak dat veilig een volledig beladen stoel.
5. Gebruik het product alleen zoals bedoeld.
6. Controleer het apparaat voor elk gebruik. Gebruik het niet als er onderdelen loszitten of beschadigd zijn.

### BEWAAR DEZE INSTRUCTIES

## TECHNISCHE PARAMETERS

Model	BLC9037	BLC9038
Nominale belasting (lbs)	300	300
Productgewicht (kg/lbs)	9.6/21.1	9.3/20.5
Productgrootte (mm)	525*525*685-805mm	525*525*680-800mm

## TECHNISCHE PARAMETERS

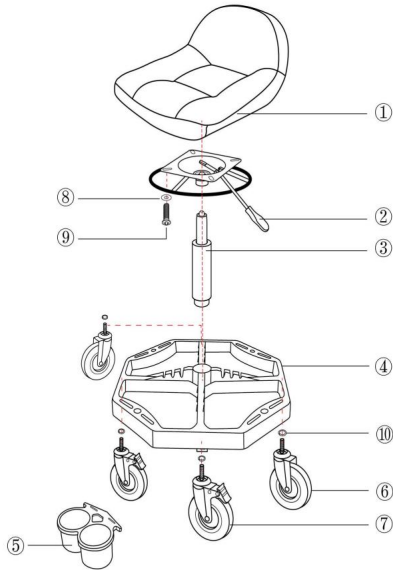


Deel	Beschrijving	Aantal	Deel	Beschrijving	Hooftheid
1	Zitting	1	7	Vergrendel wiel	2
2	Bodemplaat	1	8	M6 ring	4
3	Luchtstang	1	9	M6-schroef	4
4	Bord	1	10	M10-ring	4
5	Mand	2	11	moersleutel	1
6	Wiel	2	12	zeskantsleutel	1

## Essentiële gereedschappen voor autoschoonheid en mechanische reparatie

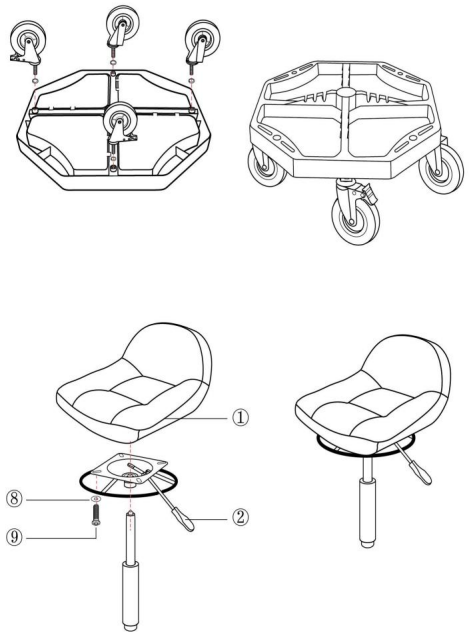
1. De multifunctionele gereedschapskruk is uitgerust met een verschuifbaar chassis-opbergrek en twee flessenrekken voor al uw autoreinigingsbehoeften, zodat u ze gemakkelijk kunt opbergen maak de wielen schoon zonder dat je vaak hoeft te bukken om druk op de achterkant uit te oefenen en knieën.
2. Geschikt voor doe-het-zelf-werkzaamheden in garages, werkplaatsen of woningen: de multifunctionele De gereedschapskruk is uitgerust met duurzame wielen en rubberen wielen, zodat u gemakkelijk kunt schuiven eenvoudig en snel in de garage of oprit.
3. Pas de perfecte hoogte van de zijversiering van de auto aan of ga zitten voor het reinigen van de wielen om het werk op lage hoogte van auto's snel te voltooien schoonheid, polijsten, waxen, keramiek coating, mechanisch onderhoud, wielreiniging, banden- en rubberreiniging, kunststofreparatie, enz. zonder te staan of te bukken om de druk op uw rug te verminderen of knieën.
4. Handige opbergruimte: er is een opberglade en twee opbergvakken aan de zijkant onder de stoel om gemakkelijk autoreinigingsgereedschappen op te bergen, zoals spuitflessen, kit, microvezeldoeken, sponzen, applicators, enz., ZODAT u deze met u mee kunt nemen als je werkt. effectiviteit.

## GEBRUIKSAANWIJZING



### Included Hardware List

- |               |               |             |
|---------------|---------------|-------------|
| 1. Seat       | 5. Basket     | 9. M6 Screw |
| 2. Base plate | 6. Wheel      | 10. Washer  |
| 3. Air rod    | 7. lock wheel |             |
| 4. Plate      | 8. M6 Washer  |             |



**Fabrikant:** Shanghai muxinmuyeyouxiangongsi

**Adres:** Shuangchenglu 803nong11hao1602A-1609shi, Baoshanqu, Shanghai  
200000 CN.

**Geïmporteerd naar AUS:** SIHAO PTY LTD. 1 ROKEVA STREET EASTWOOD  
NSW 2122 Australië

**Geïmporteerd naar de VS:** Sanven Technology Ltd. Suite 250, 9166 Anaheim  
Plaats, Rancho Cucamonga, CA 91730



YH CONSULTING LIMITED.

C/O YH Consulting Limited Kantoor 147,  
Centurionhuis, Londenweg,  
Staines-upon-Thames, Surrey, TW18 4AX



E-CrossStu GmbH

Mainzer Landstr.69,  
60329 Frankfurt am Main.

**VEVOR<sup>®</sup>**

**TOUGH TOOLS, HALF PRICE**

Technische ondersteuning en e-  
garantiecertificaat [www.vevor.com/support](http://www.vevor.com/support)

# **VEVOR<sup>®</sup>**

## **TOUGH TOOLS, HALF PRICE**

Teknisk support och e-garanticertifikat [www.vevor.com/support](http://www.vevor.com/support)

### **Multifunktionell verktygspall**

**MODELL: BLC9037/BLC9038**

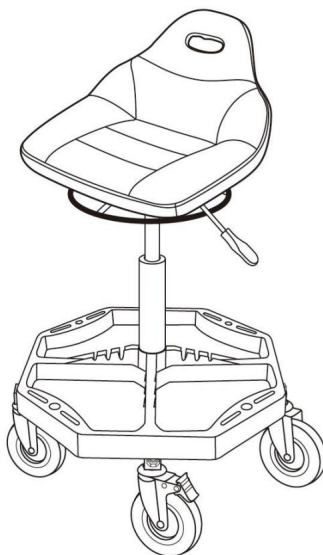
Vi fortsätter att vara engagerade i att ge dig verktyg till konkurrenskraftiga priser. "Spara halva", "halva priset" eller andra liknande uttryck som används av oss representerar bara en uppskattning av besparingar du kan dra nytta av att köpa vissa verktyg hos oss jämfört med de stora toppmärkena och betyder inte nödvändigtvis att täcka alla kategorier av verktyg som erbjuds av oss. Du påminns vänligen om att noggrant kontrollera när du gör en beställning hos oss om du faktiskt sparar hälften i jämförelse med de främsta stora varumärkena.

# VEVOR®

TOUGH TOOLS, HALF PRICE

MULTIFUNKTION  
VERKTYGSPALL

Modell: BLC9037/BLC9038



## BEHÖVER HJÄLP? KONTAKTA OSS!

Har du produktfrågor? Behöver du teknisk support? Kontakta oss gärna:

**Teknisk support och e-garanticertifikat [www.vevor.com/  
support](http://www.vevor.com/support)**

Detta är den ursprungliga instruktionen, läs alla instruktioner noggrant innan du använder den. VEVOR reserverar sig för en tydlig tolkning av vår användarmanual. Utseendet på produkten är beroende av den produkt du fått. Ursäkta oss att vi inte kommer att informera dig igen om det finns någon teknik eller mjukvaruuppdateringar på vår produkt.

## SÄKERHETSÅTGÄRDER

### **VARNING:**

Läs detta material innan du använder denna produkt. Underlåtenhet att göra det kan leda till allvarliga konsekvenser skada.

### **Försiktighetsåtgärder vid montering**

1. Montera endast enligt dessa instruktioner. Felaktig montering kan skapa faror.
2. Bär ANSI-godkända skyddsglasögon och kraftiga arbetshandskar under montering.
3. Håll monteringsområdet rent och väl upplyst.
4. Håll åskådare borta från området under monteringen.
5. Montera inte när du är trött eller påverkad av alkohol, droger eller medicin.
6. Produktegenskaper gäller endast för korrekt och färdigmonterad produkt.
7. Montera på en plan, jämn, hård och slät yta som säkert kan stödja ett fullastat säte.

### **Använd försiktighetsåtgärder**

FÖR ATT FÖRHINDRA ALLVARLIGA SKADA OCH DÖDSFALL VID VÄLLNING:

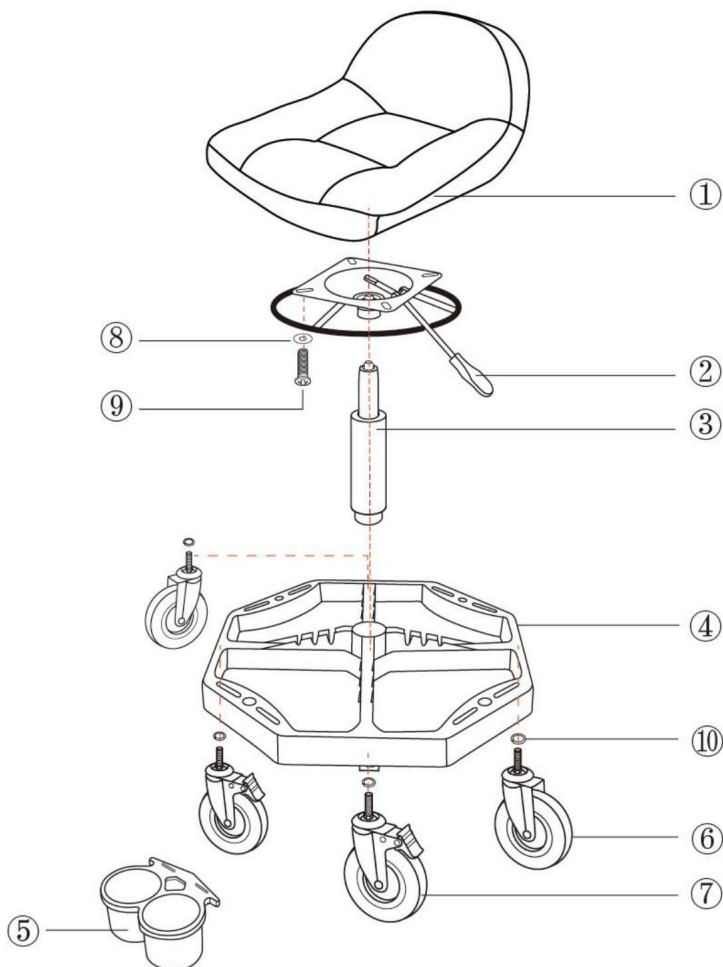
1. STÅ INTE PÅ DENNA ARTIKEL.
2. Denna produkt är inte en leksak. Låt inte barn leka med eller nära detta föremål.
3. Överskrid inte viktkapaciteten, jämnt fördelad nedifrån och upp. Vara medveten om dynamisk laddning! Plötsliga laströrelser kan kortvarigt orsaka överbelastning produktfel.
4. Använd endast på en plan, jämn, hård och slät yta som säkert kan stödja en fullastad sits.
5. Använd endast på avsett sätt.
6. Inspektera före varje användning; Använd inte om delar är lösa eller skadade.

### **SPARA DESSA INSTRUKTIONER**

## TEKNISKA PARAMETRAR

Modell	BLC9037	BLC9038
Nominell belastning (lbs)	300	300
Produktens vikt (t kg/lbs)	9.6/21.1	9.3/20.5
Produktstorlek (mm)	525*525*685-805 mm	525*525*680-800mm

## TEKNISKA PARAMETRAR

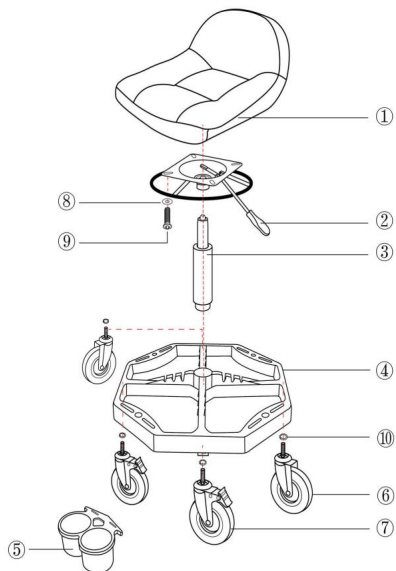


Del	Beskrivning	Antal	Del	Beskrivning	Antal
1	Plats	1	7	Lås hjul	2
2	Basplatta	1	8	M6 bricka	4
3	Luftstav	1	9	M6 skruv	4
4	Tallrik	1	10	M10 Bricka	4
5	Korg	2	11	skiftnyckel	1
6	Hjul	2	12	sexkantsnyckel	1

## Viktiga verktyg för bilskönhet och mekanisk reparation

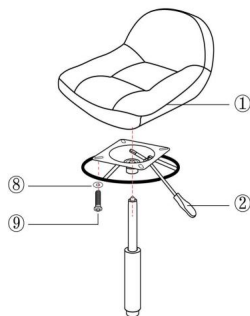
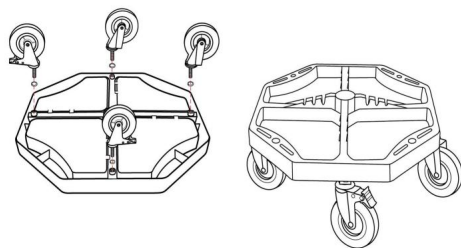
1. Den multifunktionella verktygspallen är utrustad med ett skjutbart chassiförvaringsställ och två flaskställ för alla dina bilstädmaterial, så att du enkelt kan rengöra hjulen utan att behöva böja ofta för att öka trycket på ryggen och knän.
2. Lämplig för gör-det-själv-arbetsartiklar i garage, verkstäder eller hem - multifunktion verktygspall är utrustad med slitstarka hjul och gummihjul så att du kan glida enkelt och snabbt i garaget eller uppfarten.
3. Matcha den perfekta höjden på bilens sidodekoration eller hjulrengöring - sitt ner för att slutföra arbete på låg höjd av bil snabbt skönhet, polering, vaxning, keramik beläggning, mekaniskt underhåll, hjulrengöring, däck och gummi. rengöring, plastreparation etc. utan att stå eller Böj dig för att minska trycket på ryggen eller knäna.
4. Bekvämt förvaringsutrymme - det finns en förvaringslåda och två sidoförvaringsfack under sätet för att enkelt förvara bilrengöringsverktyg som sprayflaskor, tättningsmedel, mikrofiberhanddukar, svampar, applikatorer etc. SÅ att du kan bära den med dig när du jobbar. effektivitet.

# BRUKSANVISNING



## Included Hardware List

- |               |               |             |
|---------------|---------------|-------------|
| 1. Seat       | 5. Basket     | 9. M6 Screw |
| 2. Base plate | 6. Wheel      | 10. Washer  |
| 3. Air rod    | 7. lock wheel |             |
| 4. Plate      | 8. M6 Washer  |             |



**Tillverkare:** Shanghaimuxinmuyeyouxiangongsi

**Adress:** Shuangchenglu 803nong11hao1602A-1609shi, Baoshanqu, Shanghai 200000 CN.

**Importerad till AUS:** SIHAO PTY LTD. 1 ROKEVA STREETEASTWOOD NSW 2122 Australien

**Importerad till USA:** Sanven Technology Ltd. Suite 250, 9166 Anaheim Place, Rancho Cucamonga, CA 91730



YH CONSULTING LIMITED.

C/O YH Consulting Limited Office 147,  
Centurion House, London Road,  
Staines-upon-Thames, Surrey, TW18 4AX



E-CrossStu GmbH

Mainzer Landstr.69,  
60329 Frankfurt am Main.

**VEVOR**®

**TOUGH TOOLS, HALF PRICE**

**Teknisk support och e-garanticertifikat**

**[www.vevor.com/support](http://www.vevor.com/support)**