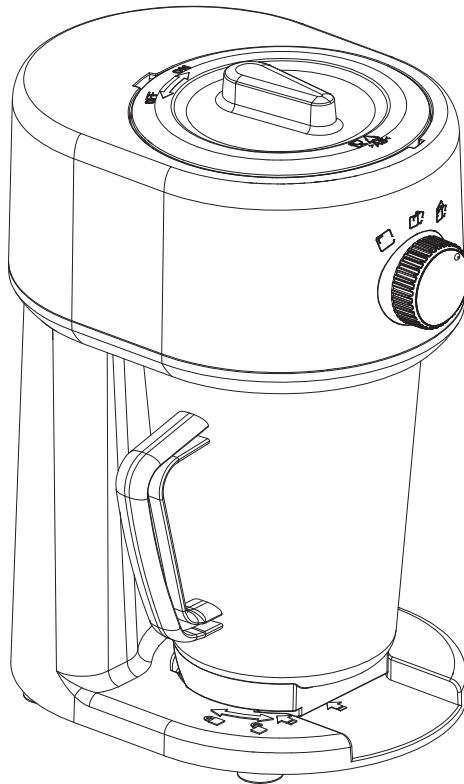


REEMIX

ICE SHAVER

INSTRUCTION MANUAL



Save these instructions – For Household Use Only

MODEL: BH9271

When using electrical appliances, basic safety precautions should always be followed.

Do not Use the ICE SHAVER until you have read this manual thoroughly.

English	02-07

Deutsch	08-14

Español	15-21

Français	22-28

l'italiano	29-35

IMPORTANT SAFEGUARDS

WARNING: PREVENT INJURIES – CAREFULLY READ ALL INSTRUCTIONS BEFORE USE!

When using electrical appliances, basic safety precautions should always be followed, including the following:

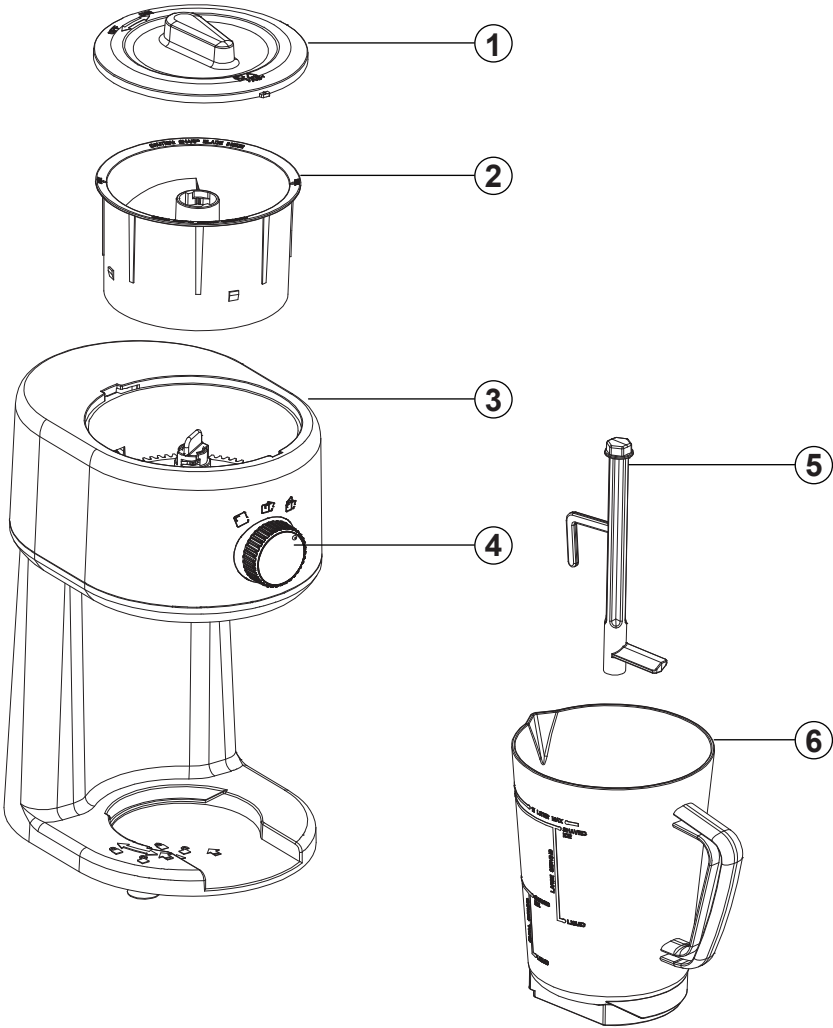
1. Read all instructions.
2. To protect against risk of electrical shock, do not immerse cord, plug or motor in water or other liquid.
3. Close supervision is necessary when any appliance is used near children.
4. Unplug from outlet to disconnect, before putting on or taking off parts, before cleaning, and when not in use.
5. Avoid contact with moving parts.
6. Do not operate any appliance with damaged cord or plug or after the appliance malfunctions, or is dropped or damaged in any manner. Contact Consumer Service to return for examination, repair or electrical or mechanical adjustment.
7. The use of attachments not recommended by the manufacturer may cause fire, electric shock or injury.
8. Do not use outdoors.
9. Do not let cord hang over edge of table or counter, or contact hot surface, including the stove.
10. Never place fingers or other utensils into feed or discharge areas.
11. Check ice hopper for presence of foreign objects before using.
12. Blades are sharp, handle carefully.

SAVE THESE INSTRUCTIONS.

IMPORTANT PRECAUTIONS

- NEVER immerse base in water.
- NEVER use near water.
- NEVER use an abrasive sponge or cloth.
- NEVER use a scouring pad on the appliance.
- NEVER leave appliance unattended while in use.
- NEVER try to force the cover into locked position.
- Unplug unit from outlet when not in use and during cleaning.
- DO NOT operate this appliance with a damaged cord or plug, nor if the appliance ever malfunctions.
- DO NOT put in a dishwasher.
- This appliance is for use with food and liquids only.
- Keep out of reach of children.
- Unsupervised young children and cognitively challenged individuals should never operate this appliance.
- This appliance is not intended for use by persons with reduced physical, sensory or mental capabilities, or lack of experience and knowledge of how to operate this appliance.
- Young children should be supervised while in proximity of the appliance to ensure that they do not play with it.

STRUCTURE ILLUSTRATION



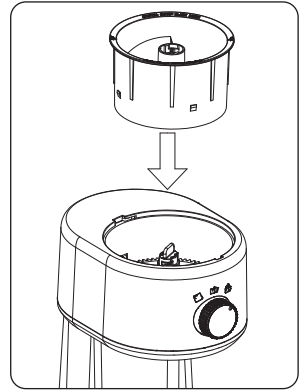
- 1. Lid
- 2. Ice shaving chamber
- 3. Main body

- 4. Selector knob
- 5. Mixing paddle
- 6. Bowl

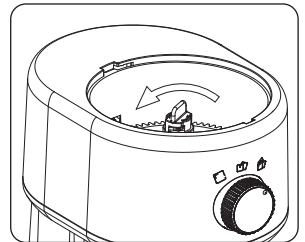


HOW TO OPERATE

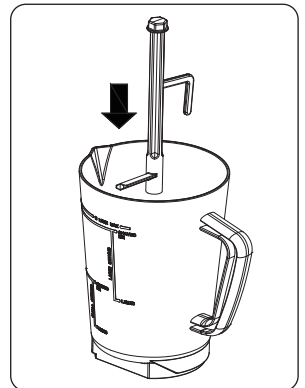
1. Place the ice shaving chamber into the top of the main body. This may require some adjustment as this will only fit in if the position is correct.



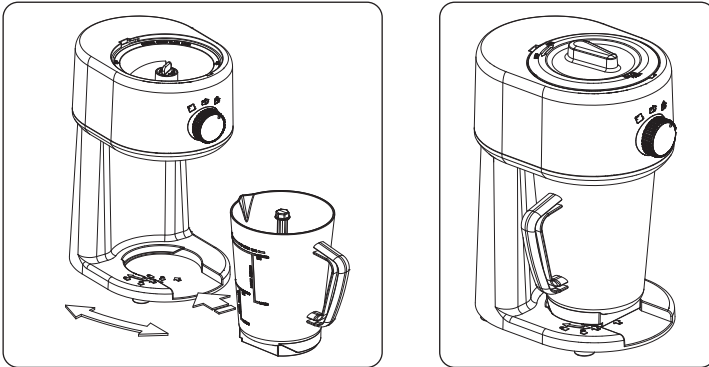
2. Once firmly in place, lock the canister using the knob on top. This will click into place when fully locked.



3. Now place the mixing paddle into the jug as shown above or fill the jug with your desired liquid.



4. Place the jug into the machine as shown in the image and rotate clockwise.



5. Now add your ice to the canister. It is important you do not fill over the max fill line clearly shown on the canister.
6. Using the knob on the front. Coarse will give you thicker chunks of ice, Med will give you moderate, Fine will give thin shavings to create a slushy.
7. Place the lid on. There is a latch on the lid. The end with the On/Off markings should be facing towards the back of the machine. Rotate the lid clockwise and the machine will begin shaving your ice.
8. Once mixed, turn the machine off by turning the lid clockwise. Remove the mixing jug by turning it anti-clockwise.
9. Once removed, remove the mixing paddle from the jug and hand stir the slushy mixture with a spoon to ensure consistency your ice. To turn off the machine, rotate the lid clockwise. Serve your slushy in the cups and enjoy.

After finished, please use the knob on the top to unlock the canister and then take out ice shaving chamber to clean.

Cleaning & Storage

- Clean the appliance after each use. The lid, ice shaving chamber, mixing paddle and bowl can be washed.
- Do not immerse the main body in any liquid.

- Always turn the appliance off and remove the plug from the electrical outlet before cleaning.
- Dry all parts after every use.
- Make sure all components are clean and dry.
- Place the appliance in a clean, dry place.

Warning:

1. Avoid contact with Shaving Blade.
2. Do not use if Shaving Blade is loose, cracked, bent or damaged
3. Turn Lid clockwise to stop.
4. To remove bowl, turn counterclockwise, slide out and serve.

Technical Parameters

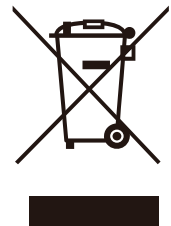
Voltage: 220-240V~50/60Hz, 25W

Capacity: 1.1L Max.

Class II

Correct Disposal of this product

This marking indicates that this product should not be disposed with other household wastes throughout the EU. To prevent possible harm to the environment or human health from uncontrolled waste disposal, recycle it responsibly to promote the sustainable reuse of material resources. To return your used device, please use the return and collection systems or contact the retailer where the product was purchased. They can take this product for environmental safe recycling.



WICHTIGE SICHERHEITSHINWEISE

WARNUNG: VERLETZUNGEN VERMEIDEN – LESEN SIE VOR DER VERWENDUNG SORGFÄLTIG ALLE ANWEISUNGEN!

Beim Gebrauch elektrischer Geräte sollten stets grundlegende Sicherheitsvorkehrungen beachtet werden, einschließlich der folgenden:

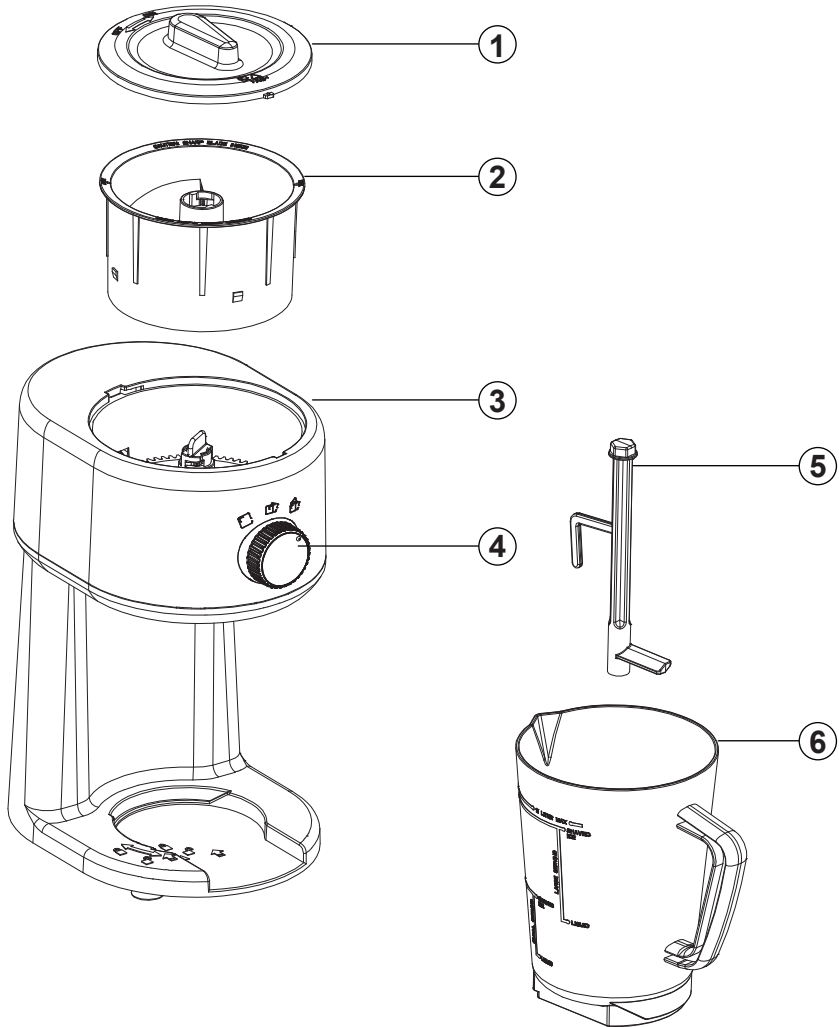
1. Lesen Sie alle Anweisungen.
2. Tauchen Sie Kabel, Stecker oder Motor nicht in Wasser oder andere Flüssigkeiten, um das Risiko von elektrischem Schock zu vermeiden.
3. Eine ständige Aufsicht ist erforderlich, wenn das Gerät in der Nähe von Kindern verwendet wird.
4. Ziehen Sie den Stecker aus der Steckdose, bevor Sie Teile an- oder ablegen, bevor Sie reinigen und wenn das Gerät nicht in Gebrauch ist.
5. Vermeiden Sie den Kontakt mit beweglichen Teilen.
6. Betreiben Sie kein Gerät mit beschädigtem Kabel oder Stecker oder nach einem Funktionsfehler, einem Sturz oder Schäden jeglicher Art. Wenden Sie sich an den Kundendienst, um es zur Überprüfung, Reparatur oder elektrischen bzw. mechanischen Anpassung zurückzusenden.
7. Die Verwendung von vom Hersteller nicht empfohlenen Anbauteilen kann Feuer, elektrischen Schock oder Verletzungen verursachen.
8. Verwenden Sie das Gerät nicht im Freien.
9. Lassen Sie das Kabel nicht über den Tisch- oder Thekenrand hängen und vermeiden Sie den Kontakt mit heißen Oberflächen, einschließlich des Herds.
10. Platzieren Sie niemals Finger oder andere Utensilien in den Ein- oder Ausgabebereichen.
11. Überprüfen Sie den Eishopper auf das Vorhandensein von Fremdkörpern, bevor Sie das Gerät verwenden.
12. Die Klingen sind scharf, handhaben Sie sie vorsichtig.

BEWAHREN SIE DIESE ANWEISUNGEN AUF.

WICHTIGE VORSICHTSMASSNAHMEN

- Tauchen Sie die Basis niemals in Wasser.
- Verwenden Sie das Gerät niemals in der Nähe von Wasser.
- Verwenden Sie niemals einen Scheuerschwamm oder ein abrasives Tuch.
- Verwenden Sie niemals ein Scheuerpad für das Gerät.
- Lassen Sie das Gerät niemals unbeaufsichtigt in Betrieb.
- Versuchen Sie niemals, den Deckel gewaltsam in die verriegelte Position zu bringen.
- Ziehen Sie das Gerät nach Gebrauch und während der Reinigung aus der Steckdose.
- Betreiben Sie dieses Gerät nicht mit einem beschädigten Kabel oder Stecker, noch wenn das Gerät eine Fehlfunktion aufweist.
- Geben Sie das Gerät nicht in die Spülmaschine.
- Dieses Gerät ist nur für die Verwendung mit Lebensmitteln und Flüssigkeiten vorgesehen.
- Außerhalb der Reichweite von Kindern aufbewahren.
- Unaufsichtige kleine Kinder und kognitiv beeinträchtigte Personen sollten dieses Gerät niemals bedienen.
- Dieses Gerät ist nicht für den Gebrauch durch Personen mit eingeschränkten physischen, sensorischen oder geistigen Fähigkeiten oder mangelnder Erfahrung und Kenntnissen zur Bedienung dieses Geräts vorgesehen.
- Kleine Kinder sollten beaufsichtigt werden, wenn sie sich in der Nähe des Geräts aufhalten, um sicherzustellen, dass sie nicht damit spielen.

STRUKTURDARSTELLUNG

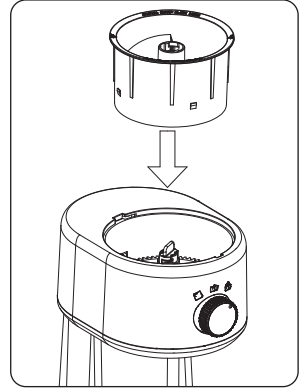


- 1. Deckel
- 2. Eisrasierkammer
- 3. Hauptkörper

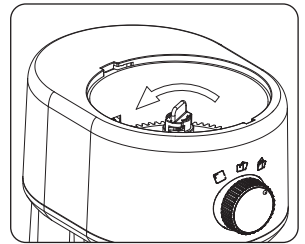
- 4. Wählschalter
- 5. Mischpaddel
- 6. Schüssel

WIE BEDIENE ICH ES

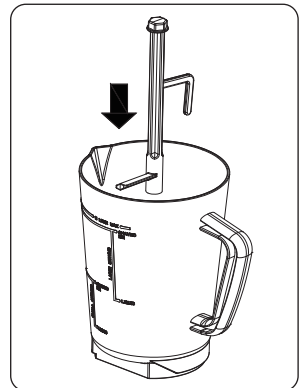
1. Setzen Sie die Eisrasierkammer oben auf den Hauptkörper. Dies erfordert möglicherweise einige Anpassungen, da sie nur passt, wenn die Position korrekt ist.



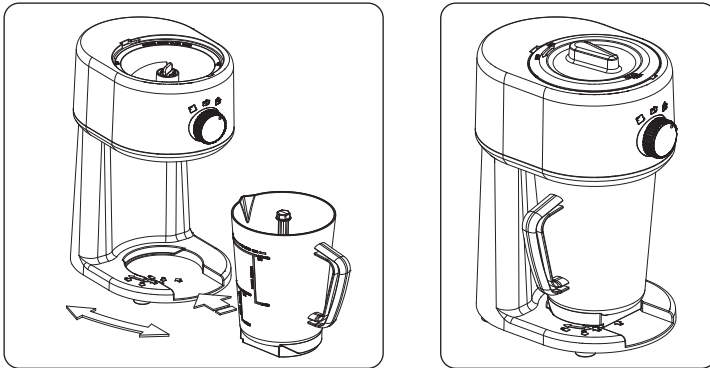
2. Sobald es fest an Ort und Stelle ist, verriegeln Sie den Behälter mit dem Knopf oben. Dies wird mit einem Klicken einrasten, wenn es vollständig verriegelt ist.



3. Setzen Sie nun das Mischpaddel gemäß der obigen Darstellung in die Kanne ein oder füllen Sie die Kanne mit der gewünschten Flüssigkeit.



4. Setzen Sie die Kanne gemäß dem Bild in die Maschine ein und drehen Sie sie im Uhrzeigersinn.



5. Fügen Sie nun Ihr Eis in den Behälter ein. Es ist wichtig, dass Sie nicht über die deutlich markierte Maximalfülllinie auf dem Behälter füllen.
6. Verwenden Sie den Knopf auf der Vorderseite. Grob gibt dickere Eisstücke, Mittel gibt mittelgroße, Fein gibt dünnere Späne für einen Slushy.
7. Setzen Sie den Deckel auf. Der Deckel hat einen Verschluss. Das Ende mit den Ein-/Aus-Markierungen sollte in Richtung Rückseite der Maschine zeigen. Drehen Sie den Deckel im Uhrzeigersinn, und die Maschine beginnt Ihr Eis zu raspeln.
8. Sobald gemischt, schalten Sie die Maschine aus, indem Sie den Deckel im Uhrzeigersinn drehen. Entfernen Sie die Mischkanne, indem Sie sie gegen den Uhrzeigersinn drehen.
9. Nachdem Sie die Kanne entfernt haben, nehmen Sie das Mischpaddel aus der Kanne und rühren Sie die Slushy-Mischung von Hand mit einem Löffel um, um eine gleichmäßige Konsistenz zu gewährleisten. Um die Maschine auszuschalten, drehen Sie den Deckel im Uhrzeigersinn. Servieren Sie Ihren Slushy in den Bechern und genießen Sie.

Nach Beendigung verwenden Sie bitte den Knopf oben, um den Behälter zu entriegeln, und nehmen Sie dann die Eisrasierkammer zur Reinigung heraus.

Reinigung & Aufbewahrung

- Reinigen Sie das Gerät nach jeder Verwendung. Der Deckel, die Eisrasierkammer, das Mischpaddel und die Schüssel können gewaschen werden.
- Tauchen Sie den Hauptkörper nicht in Flüssigkeit ein.
- Schalten Sie das Gerät immer aus und ziehen Sie den Stecker aus der Steckdose, bevor Sie es reinigen.
- Trocknen Sie alle Teile nach jeder Verwendung.
- Stellen Sie sicher, dass alle Komponenten sauber und trocken sind.
- Lagern Sie das Gerät an einem sauberen, trockenen Ort.

Warnung:

1. Vermeiden Sie den Kontakt mit der Rasiervorrichtung.
2. Verwenden Sie das Gerät nicht, wenn die Rasiervorrichtung locker, gerissen, verbogen oder beschädigt ist.
3. Drehen Sie den Deckel im Uhrzeigersinn, um anzuhalten.
4. Um die Schüssel zu entfernen, drehen Sie gegen den Uhrzeigersinn, schieben Sie sie heraus und servieren Sie.

Technische Parameter

Spannung: 220-240V~50/60Hz, 25W

Kapazität: 1.1L Max.

Klasse II

Korrekte Entsorgung dieses Produkts

Diese Markierung zeigt an, dass dieses Produkt in der gesamten EU nicht zusammen mit anderen Haushaltsabfällen entsorgt werden sollte. Um mögliche Schäden für die Umwelt oder die menschliche Gesundheit durch unkontrollierte Abfallentsorgung zu verhindern, recyceln Sie es verantwortungsbewusst, um die nachhaltige Wiederverwendung von Materialressourcen zu fördern. Um Ihr gebrauchtes Gerät zurückzugeben, verwenden Sie bitte die Rückgabe- und Sammelsysteme oder wenden Sie sich an den Händler, bei dem das Produkt erworben wurde. Dieser kann das Produkt umweltschonend entsorgen.



IMPORTANTE: MEDIDAS DE SEGURIDAD

ADVERTENCIA: EVITE LESIONES – LEA CUIDADOSAMENTE TODAS LAS INSTRUCCIONES ANTES DE USAR.

Al utilizar electrodomésticos, siempre se deben seguir precauciones básicas de seguridad, incluyendo las siguientes:

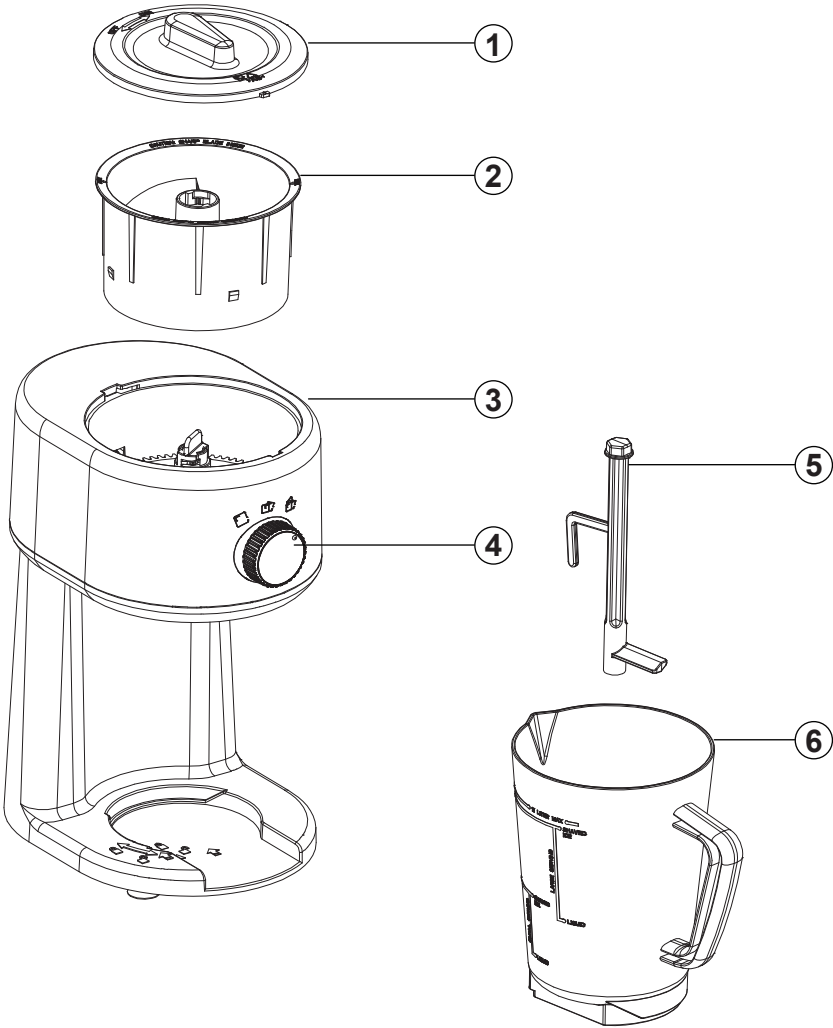
1. Lea todas las instrucciones.
2. Para protegerse contra el riesgo de descarga eléctrica, no sumerja el cable, enchufe o motor en agua u otro líquido.
3. La supervisión cercana es necesaria cuando se utiliza cualquier electrodoméstico cerca de niños.
4. Desenchufe de la toma para desconectar antes de colocar o quitar piezas, antes de limpiar y cuando no esté en uso.
5. Evite el contacto con piezas en movimiento.
6. No opere ningún electrodoméstico con el cable o enchufe dañados, o después de que el electrodoméstico falle o se haya caído o dañado de alguna manera. Póngase en contacto con el Servicio al Consumidor para devolverlo para su examen, reparación o ajuste eléctrico o mecánico.
7. El uso de accesorios no recomendados por el fabricante puede causar incendios, descargas eléctricas o lesiones.
8. No use al aire libre.
9. No deje que el cable cuelgue sobre el borde de la mesa o encimera, o entre en contacto con una superficie caliente, incluida la estufa.
10. Nunca coloque los dedos u otros utensilios en las áreas de alimentación o descarga.
11. Verifique la tolva de hielo en busca de objetos extraños antes de usar.
12. Las cuchillas son afiladas, manéjelas con cuidado.

GUARDE ESTAS INSTRUCCIONES.

PRECAUCIONES IMPORTANTES

- NUNCA sumerja la base en agua.
- NUNCA use cerca del agua.
- NUNCA use una esponja o paño abrasivo.
- NUNCA use una almohadilla abrasiva en el electrodoméstico.
- NUNCA deje el electrodoméstico desatendido mientras esté en uso.
- NUNCA intente forzar la tapa hacia la posición bloqueada.
- Desenchufe la unidad de la toma cuando no esté en uso y durante la limpieza.
- NO opere este electrodoméstico con un cable o enchufe dañado, ni si el electrodoméstico presenta algún mal funcionamiento.
- NO coloque en el lavavajillas.
- Este electrodoméstico es solo para uso con alimentos y líquidos.
- Mantenga fuera del alcance de los niños.
- Los niños pequeños no supervisados y las personas con capacidades cognitivas limitadas nunca deben operar este electrodoméstico.
- Este electrodoméstico no está destinado para ser utilizado por personas con capacidades físicas, sensoriales o mentales reducidas, o falta de experiencia y conocimiento sobre cómo operar este electrodoméstico.
- Los niños pequeños deben ser supervisados cuando estén cerca del electrodoméstico para asegurarse de que no jueguen con él.

ILUSTRACIÓN DE LA ESTRUCTURA



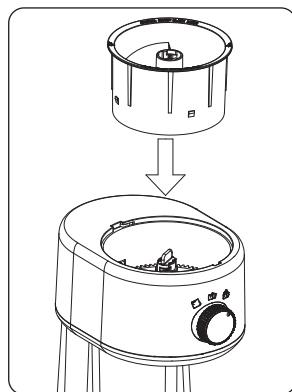
- 1. Tapa
- 2. Cámara para raspar hielo
- 3. Cuerpo principal

- 4. Perilla selectora
- 5. Paleta mezcladora
- 6. Tazón

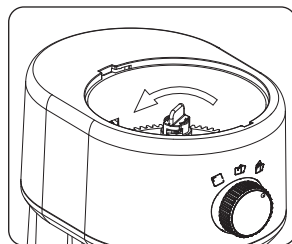


CÓMO OPERAR

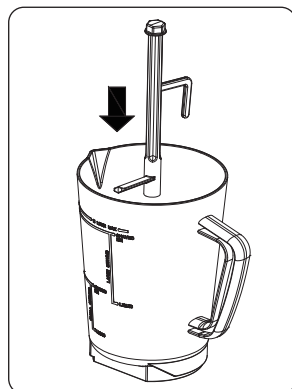
1. Coloque la cámara para raspar hielo en la parte superior del cuerpo principal. Puede requerir ciertos ajustes, ya que solo encajará si la posición es correcta.



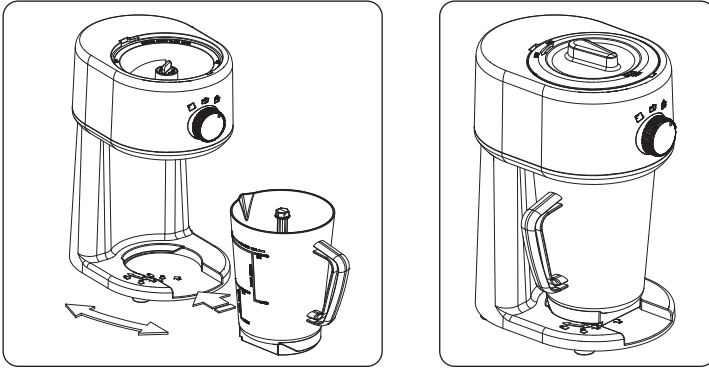
2. Una vez que esté firmemente en su lugar, asegure el recipiente utilizando la perilla en la parte superior. Esto hará clic en su lugar cuando esté completamente asegurado.



3. Ahora coloque la paleta mezcladora en el recipiente según se muestra arriba, o llene el recipiente con el líquido deseado.



- Coloque el recipiente en la máquina según se muestra en la imagen y gírelo en sentido horario.



- Ahora agregue hielo al recipiente. Es importante que no lo llene más allá de la línea de llenado máximo claramente indicada en el recipiente.
- Utilizando la perilla en la parte frontal: "Coarse" le dará trozos más gruesos de hielo, "Med" le dará trozos moderados, "Fine" proporcionará virutas finas para crear un granizado.
- Coloque la tapa. Hay un pestillo en la tapa. El extremo con las marcas de encendido/apagado debe estar orientado hacia la parte posterior de la máquina. Gire la tapa en sentido horario y la máquina comenzará a raspar el hielo.
- Una vez mezclado, apague la máquina girando la tapa en sentido horario. Retire la jarra de mezcla girándola en sentido antihorario.
- Una vez retirada, saque la paleta mezcladora del recipiente y revuelva la mezcla de granizado con una cuchara para garantizar su consistencia. Para apagar la máquina, gire la tapa en sentido horario. Sirva su granizado en los vasos y disfrute.

Después de terminar, utilice la perilla en la parte superior para desbloquear el recipiente y luego saque la cámara para raspar hielo para limpiar.

Limpieza y Almacenamiento

- Limpie el electrodoméstico después de cada uso. La tapa, la cámara para rallar hielo, la paleta mezcladora y el recipiente se pueden lavar.
- No sumerja el cuerpo principal en ningún líquido.
- Siempre apague el electrodoméstico y desconecte el enchufe del tomacorriente antes de limpiar.
- Seque todas las piezas después de cada uso.
- Asegúrese de que todos los componentes estén limpios y secos.
- Coloque el electrodoméstico en un lugar limpio y seco.

Advertencia:

1. Evite el contacto con la cuchilla de afeitar.
2. No utilice si la cuchilla de afeitar está suelta, agrietada, doblada o dañada.
3. Gire la tapa en sentido horario para detenerla.
4. Para quitar el recipiente, gire en sentido antihorario, deslícelo y sirva.

Parámetros Técnicos

Voltaje: 220-240V~50/60Hz, 25W

Capacidad: Máximo 1.1L

Clase II

Correcta eliminación de este producto

Esta marca indica que este producto no debe desecharse con otros residuos domésticos en toda la Unión Europea. Para prevenir posibles daños al medio ambiente o la salud humana debido a una eliminación no controlada de residuos, recíclelo de manera responsable para promover la reutilización sostenible de los recursos materiales. Para devolver su dispositivo usado, utilice los sistemas de devolución y recogida o póngase en contacto con el minorista donde compró el producto. Ellos pueden encargarse de reciclar este producto de manera ambientalmente segura.



MESURES DE SÉCURITÉ IMPORTANTES

**AVERTISSEMENT : ÉVITEZ LES BLESSURES – LISEZ ATTENTIVEMENT
TOUTES LES INSTRUCTIONS AVANT UTILISATION !**

Lors de l'utilisation d'appareils électriques, des précautions de sécurité de base doivent toujours être suivies, notamment les suivantes :

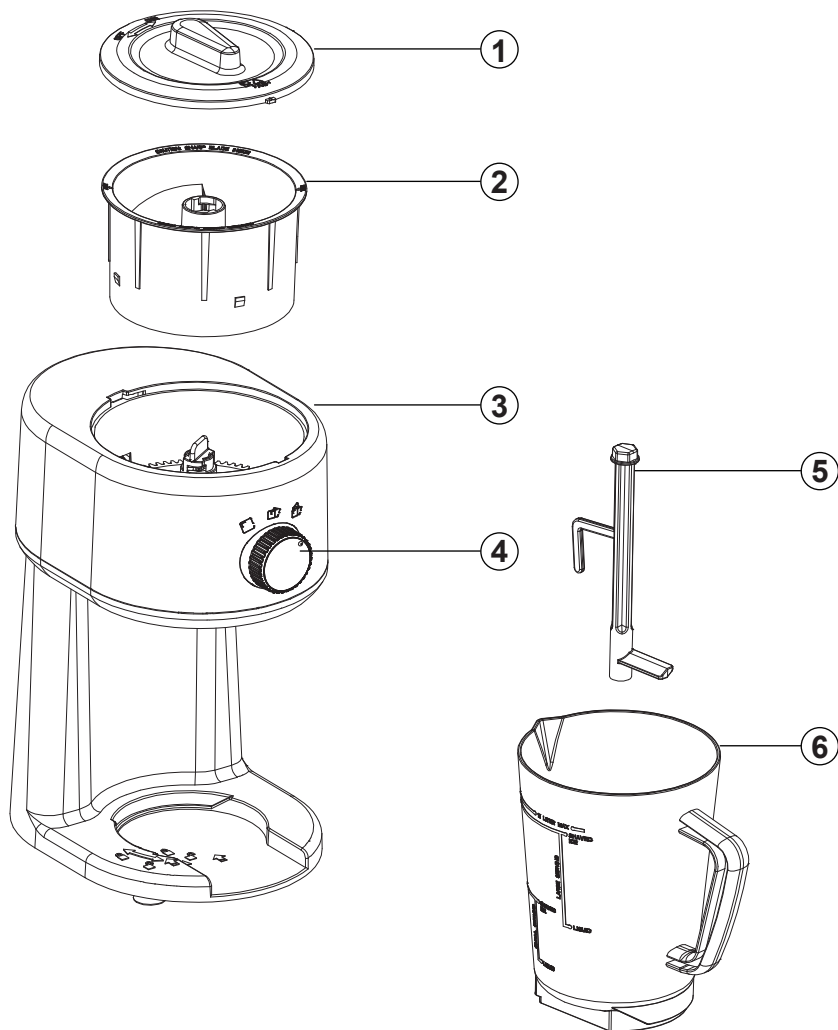
1. Lisez toutes les instructions.
2. Pour vous protéger contre le risque de choc électrique, n'immergez pas le cordon, la fiche ou le moteur dans l'eau ou tout autre liquide.
3. Une surveillance étroite est nécessaire lorsque tout appareil est utilisé près des enfants.
4. Débranchez de la prise pour déconnecter avant de mettre ou d'enlever des pièces, avant le nettoyage et lorsque l'appareil n'est pas en cours d'utilisation.
5. Évitez tout contact avec les pièces en mouvement.
6. N'utilisez pas d'appareil avec un cordon ou une fiche endommagés, ou après un dysfonctionnement, une chute ou tout autre dommage. Contactez le Service Consommateur pour le retourner pour examen, réparation ou ajustement électrique ou mécanique.
7. L'utilisation d'accessoires non recommandés par le fabricant peut provoquer un incendie, un choc électrique ou des blessures.
8. Ne pas utiliser à l'extérieur.
9. Ne laissez pas le cordon pendre sur le bord de la table ou du comptoir, ou entrer en contact avec une surface chaude, y compris la cuisinière.
10. Ne placez jamais les doigts ou d'autres ustensiles dans les zones d'alimentation ou de décharge.
11. Vérifiez la trémie à glace pour la présence d'objets étrangers avant utilisation.
12. Les lames sont tranchantes, manipulez avec précaution.

CONSERVEZ CES INSTRUCTIONS.

PRÉCAUTIONS IMPORTANTES

- NE JAMAIS immerger la base dans l'eau.
- NE JAMAIS utiliser près de l'eau.
- NE JAMAIS utiliser une éponge ou un chiffon abrasif.
- NE JAMAIS utiliser une éponge métallique sur l'appareil.
- NE JAMAIS laisser l'appareil sans surveillance pendant son utilisation.
- NE JAMAIS essayer de forcer la fermeture en position verrouillée.
- Débranchez l'unité de la prise lorsque vous ne l'utilisez pas et pendant le nettoyage.
- N'UTILISEZ PAS cet appareil avec un cordon ou une fiche endommagé(e), ni si l'appareil dysfonctionne.
- NE PAS mettre au lave-vaisselle.
- Cet appareil est destiné à être utilisé uniquement avec des aliments et des liquides.
- Tenir hors de portée des enfants.
- Les enfants non surveillés et les personnes ayant des capacités cognitives limitées ne devraient jamais utiliser cet appareil.
- Cet appareil n'est pas destiné à être utilisé par des personnes ayant des capacités physiques, sensorielles ou mentales réduites, ou un manque d'expérience et de connaissance pour faire fonctionner cet appareil.
- Les jeunes enfants doivent être surveillés lorsqu'ils sont à proximité de l'appareil pour s'assurer qu'ils ne jouent pas avec.

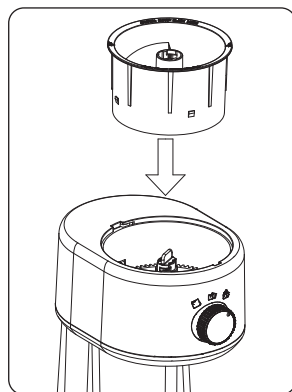
ILLUSTRATION DE LA STRUCTURE



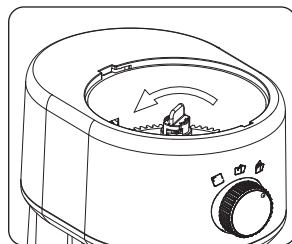
- | | |
|-------------------------------|-----------------------|
| 1. Couvercle | 4. Bouton sélecteur |
| 2. Chambre de rasage de glace | 5. Palette de mélange |
| 3. Corps principal | 6. Bol |

COMMENT UTILISER

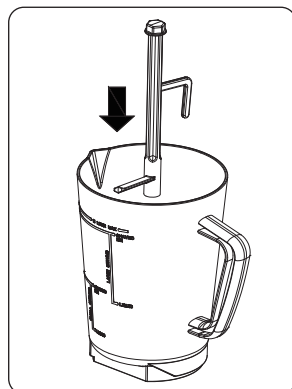
1. Placez la chambre de rasage de glace dans le haut du corps principal. Cela peut nécessiter quelques ajustements car elle ne s'insérera que si la position est correcte.



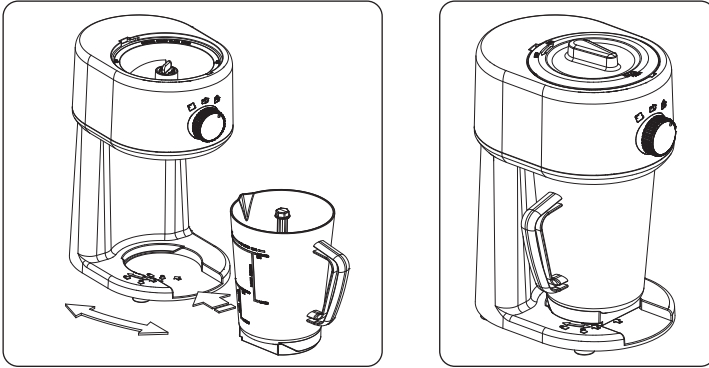
2. Une fois solidement en place, verrouillez le récipient en utilisant le bouton sur le dessus. Celui-ci s'enclenchera en place lorsqu'il sera complètement verrouillé.



3. Maintenant, placez la palette de mélange dans le récipient comme indiqué ci-dessus ou remplissez le récipient avec le liquide de votre choix.



4. Placez le récipient dans l'appareil comme indiqué sur l'image et tournez dans le sens horaire.



5. Ajoutez maintenant de la glace dans le récipient. Il est important de ne pas dépasser la ligne de remplissage maximale clairement indiquée sur le récipient.
6. À l'aide du bouton sur le devant, sélectionnez «Gros» pour des morceaux de glace plus épais, «Moyen» pour une consistance modérée, et «Fin» pour des flocons fins afin de créer une glace pilée.
7. Placez le couvercle. Il y a un loquet sur le couvercle. L'extrémité avec les marques Marche/Arrêt doit être tournée vers l'arrière de l'appareil. Tournez le couvercle dans le sens horaire et la machine commencera à raser la glace.
8. Une fois mélangé, éteignez la machine en tournant le couvercle dans le sens horaire. Retirez le récipient de mélange en le tournant dans le sens antihoraire.
9. Une fois retiré, enlevez la palette de mélange du récipient et remuez manuellement le mélange de glace avec une cuillère pour assurer une consistance uniforme. Pour éteindre la machine, tournez le couvercle dans le sens horaire. Servez votre granité dans les verres et dégustez.

Après utilisation, utilisez le bouton sur le dessus pour déverrouiller le récipient, puis retirez la chambre de rasage de glace pour le nettoyer.

Nettoyage et Stockage

- Nettoyez l'appareil après chaque utilisation. Le couvercle, la chambre de rasage de glace, la palette de mélange et le bol peuvent être lavés.
- Ne plongez pas le corps principal dans un liquide.
- Éteignez toujours l'appareil et débranchez la fiche de la prise électrique avant le nettoyage.
- Séchez toutes les pièces après chaque utilisation.
- Assurez-vous que tous les composants sont propres et secs.
- Placez l'appareil dans un endroit propre et sec.

Avertissement :

1. Évitez tout contact avec la lame de rasage.
2. N'utilisez pas si la lame de rasage est lâche, fissurée, pliée ou endommagée.
3. Tournez le couvercle dans le sens horaire pour arrêter.
4. Pour retirer le bol, tournez dans le sens antihoraire, faites-le glisser et servez.

Paramètres Techniques

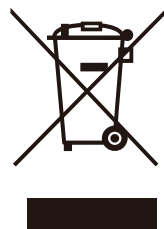
Tension : 220-240V~50/60Hz, 25W

Capacité : 1,1 L maximum

Classe II

Élimination correcte de ce produit

Cette marque indique que ce produit ne doit pas être jeté avec les autres déchets ménagers dans toute l'Union européenne. Afin de prévenir tout dommage possible à l'environnement ou à la santé humaine résultant d'une élimination incontrôlée des déchets, recyclez-le de manière responsable pour promouvoir la réutilisation durable des ressources matérielles. Pour retourner votre appareil usagé, veuillez utiliser les systèmes de retour et de collecte ou contacter le revendeur où le produit a été acheté. Ils peuvent prendre en charge ce produit pour un recyclage respectueux de l'environnement.



IMPORTANTI AVVERTIMENTI PER LA SICUREZZA

**ATTENZIONE: PREVENIRE INCONTRI PERICOLOSI - LEGGERE
ATTENTAMENTE TUTTE LE ISTRUZIONI PRIMA DELL'USO!**

**Quando si utilizzano apparecchi elettrici, è sempre necessario seguire
precauzioni di sicurezza di base, tra cui le seguenti:**

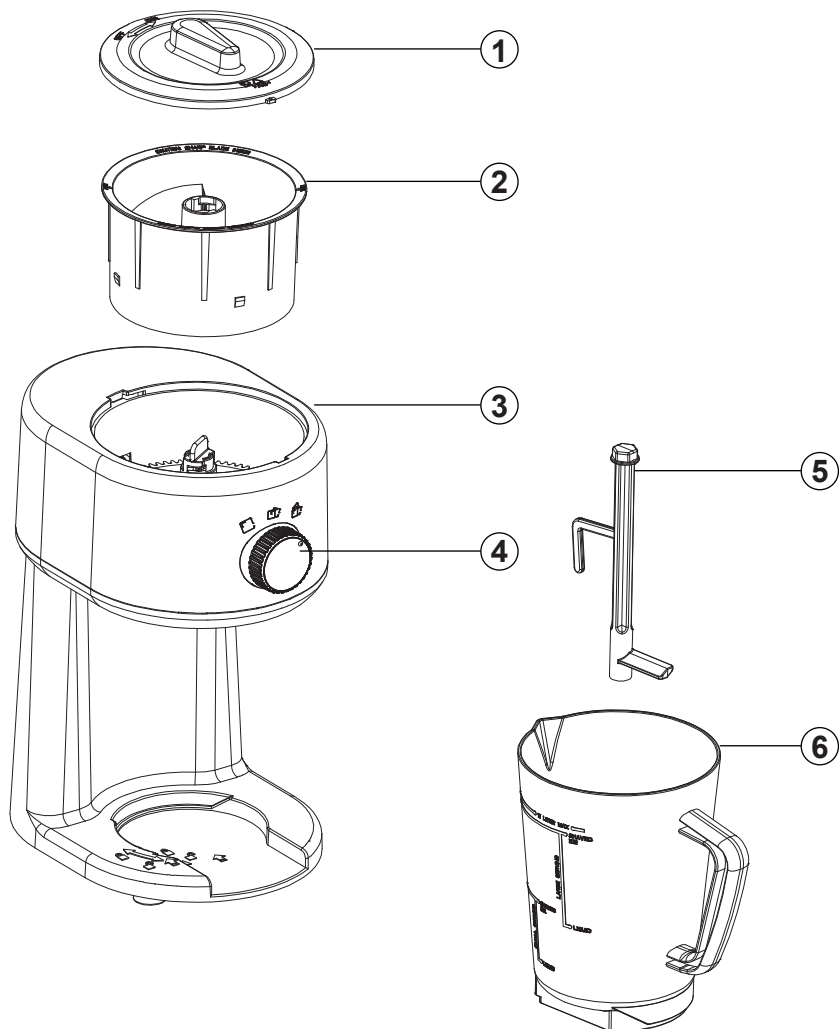
1. Leggere tutte le istruzioni.
2. Per proteggersi dal rischio di scosse elettriche, non immergere il cavo, la spina o il motore in acqua o altri liquidi.
3. È necessaria la supervisione continua quando si utilizza qualsiasi apparecchio vicino a bambini.
4. Scollegare dalla presa per disconnettere prima di mettere o togliere parti, prima della pulizia e quando non è in uso.
5. Evitare il contatto con parti in movimento.
6. Non far funzionare alcun apparecchio con cavo o spina danneggiati o dopo il malfunzionamento dell'apparecchio, o se è caduto o danneggiato in qualsiasi modo. Contattare il Servizio Clienti per la restituzione per esame, riparazione o regolazione elettrica o meccanica.
7. L'uso di accessori non raccomandati dal produttore può causare incendi, scosse elettriche o lesioni.
8. Non utilizzare all'aperto.
9. Non lasciare che il cavo penda dal bordo del tavolo o del piano di lavoro o entri in contatto con superfici calde, inclusa la stufa.
10. Non inserire mai dita o altri utensili nelle aree di alimentazione o scarico.
11. Controllare la tramoggia del ghiaccio per la presenza di oggetti estranei prima dell'uso.
12. Le lame sono affilate, maneggiare con attenzione.

SALVARE QUESTE ISTRUZIONI.

IMPORTANTI PRECAUZIONI

- NON immergere mai la base in acqua.
- NON utilizzare mai vicino all'acqua.
- NON utilizzare mai una spugna o un panno abrasivo.
- NON utilizzare mai una spugna abrasiva sull'elettrodomestico.
- NON lasciare mai l'elettrodomestico incustodito durante l'uso.
- NON cercare mai di forzare il coperchio in posizione bloccata.
- Scollegare l'unità dalla presa quando non è in uso e durante la pulizia.
- NON far funzionare questo elettrodomestico con un cavo o una spina danneggiati, né se l'elettrodomestico presenta malfunzionamenti.
- NON mettere in lavastoviglie.
- Questo elettrodomestico è destinato solo all'uso con cibi e liquidi.
- Tenere fuori dalla portata dei bambini.
- I bambini piccoli non accompagnati e le persone con disabilità cognitive non dovrebbero mai far funzionare questo elettrodomestico.
- Questo elettrodomestico non è destinato all'uso da parte di persone con capacità fisiche, sensoriali o mentali ridotte, o mancanza di esperienza e conoscenza su come utilizzare questo elettrodomestico.
- I bambini piccoli dovrebbero essere sorvegliati quando si trovano in prossimità dell'elettrodomestico per evitare che ci giochino.

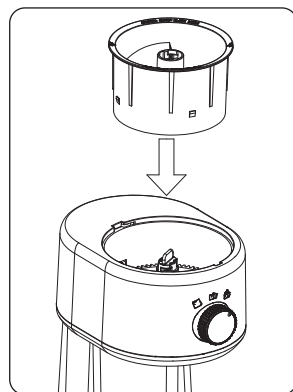
STRUTTURA ILLUSTRATIVA



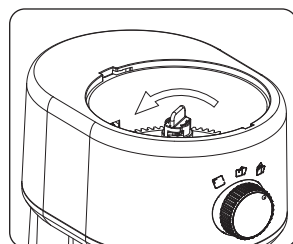
- | | |
|--|-------------------------|
| 1. Coperchio | 4. Manopola selettore |
| 2. Camera per la rasatura del ghiaccio | 5. Paletta mescolatrice |
| 3. Corpo principale | 6. Ciotola |

COME OPERARE

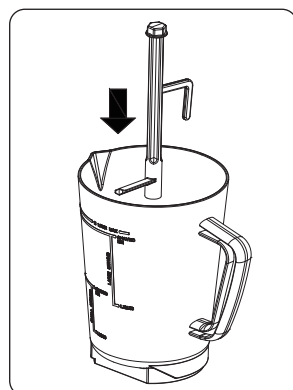
1. Posizionare la camera per la rasatura del ghiaccio nella parte superiore del corpo principale. Ciò potrebbe richiedere qualche regolazione poiché si inserirà correttamente solo se la posizione è giusta.



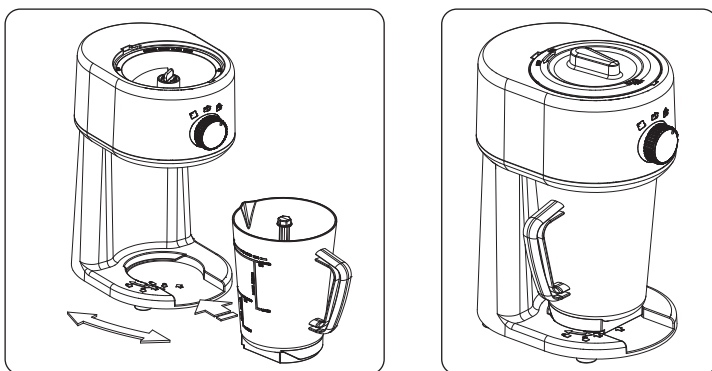
2. Una volta saldamente posizionata, bloccare il contenitore utilizzando la manopola sulla parte superiore. Questa si bloccherà in posizione emettendo un clic quando è completamente bloccata.



3. Ora posizionare la paletta mescolatrice nel contenitore come mostrato sopra o riempire il contenitore con il liquido desiderato.



4. Posizionare il contenitore nella macchina come mostrato nell'immagine e ruotare in senso orario.



5. Ora aggiungere il ghiaccio al contenitore. È importante non superare la linea di riempimento massima chiaramente indicata sul contenitore.
6. Utilizzando la manopola sulla parte anteriore, la modalità "Grosso" darà pezzi di ghiaccio più spessi, "Medio" darà una consistenza moderata, "Fine" darà raschiature sottili per creare un frozen drink.
7. Posizionare il coperchio. C'è un'aggancio sul coperchio. L'estremità con le marcature On/Off dovrebbe essere rivolta verso la parte posteriore della macchina. Ruotare il coperchio in senso orario e la macchina inizierà a raschiare il ghiaccio.
8. Una volta mescolato, spegnere la macchina girando il coperchio in senso orario. Rimuovere il contenitore girandolo in senso antiorario.
9. Una volta rimosso, estrarre la paletta mescolatrice dal contenitore e mescolare a mano la miscela frozen con un cucchiaino per garantire la consistenza del ghiaccio. Per spegnere la macchina, ruotare il coperchio in senso orario. Servire il frozen drink nei bicchieri e gustare.

Dopo aver finito, utilizzare la manopola sulla parte superiore per sbloccare il contenitore e quindi estrarre la camera per la rasatura del ghiaccio per la pulizia.

Pulizia e Conservazione

- Pulire l'elettrodomestico dopo ogni utilizzo. Il coperchio, la camera per la rasatura del ghiaccio, la paletta mescolatrice e la ciotola possono essere lavati.
- Non immergere il corpo principale in alcun liquido.
- Spegnerne sempre l'elettrodomestico e staccare la spina dalla presa elettrica prima della pulizia.
- Asciugare tutte le parti dopo ogni utilizzo.
- Assicurarsi che tutte le componenti siano pulite e asciutte.
- Conservare l'elettrodomestico in un luogo pulito e asciutto.

Avvertenza:

1. Evitare il contatto con la lama per la rasatura del ghiaccio.
2. Non utilizzare se la lama per la rasatura del ghiaccio è allentata, crepata, piegata o danneggiata.
3. Girare il coperchio in senso orario per fermare l'operazione.
4. Per rimuovere la ciotola, girare in senso antiorario, farla scorrere verso l'esterno e servire.

Parametri Tecnici

Tensione: 220-240V~50/60Hz, 25W

Capacità: Massima 1,1L

Classe II

Corretto smaltimento di questo prodotto

Questa marcatura indica che questo prodotto non deve essere smaltito con gli altri rifiuti domestici in tutta l'Unione Europea. Per prevenire possibili danni all'ambiente o alla salute umana derivanti da uno smaltimento non controllato, riciclarlo responsabilmente per promuovere il riutilizzo sostenibile delle risorse materiali. Per restituire il dispositivo usato, si prega di utilizzare i sistemi di restituzione e raccolta o di contattare il rivenditore presso il quale è stato acquistato il prodotto. Possono occuparsi del riciclaggio ambientale sicuro di questo prodotto.





VISHTEC UK Co.,Ltd
275 ISLINGTON SUITE 1405
NEW NORTH ROAD LONDON
ENGLAND N1 7AA
Email: Vincent.feng@vish-tec.com



Lienco SAS
18 Rue des Bas Rogers, 92800, Puteaux
Ruoyu ZHANG
0033658628923
Email: ruoyu@lienco.eu

HOUSEHOLD USE ONLY



Manufacturer: Ningbo Kedly Appliance Industry Co., Ltd.

Address: No.31, MeiHu Road, HengHe Town,

CiXi city, Ningbo, ZheJiang, P.R.China

Facebook Page: <https://www.facebook.com/Reemix.Official/>

Service: support@reemixvip.com

Made In China



Intertek
3119987