

User Guide

使用说明书

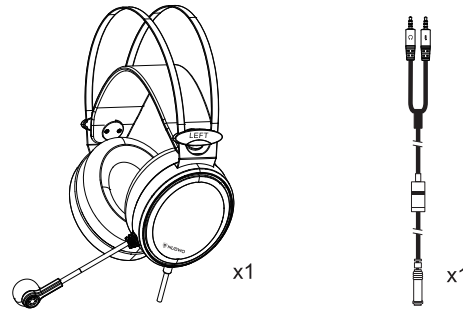
NUBWO N7D

Bedienungsanleitung | Guide d'Utilisation
Manual de Instrucciones | Manuale di Istruzioni | 取扱説明書 | инструкция

NUBWO

Package Contents

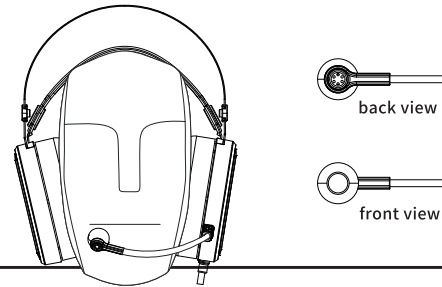
包装内容 | Lieferumfang | Contenu du pack | Contenido de Paquete
Contenuto del pacchetto | パッケージ内容 | содержимое пакета



Microphones

麦克风 | Mikrofone | Microphones | Microfoni | Micrófonos | マイク | микрофоны

Positioning

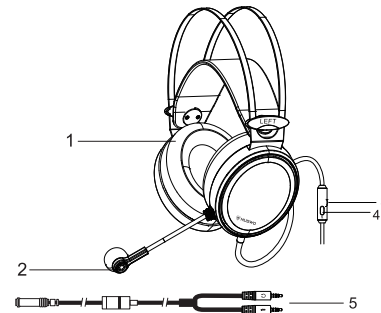


麦克风位置
将麦克风放置于靠近您嘴角处，
宽平面朝向您自己。

Position the microphone close to the
corner of your mouth with the flat
surface facing you

Overview

概览 | Produktüberblick | Présentation | Resume | Panoramica | 概要 | обзор



English			
1	Earpads	4	Microphone mute switch
2	Microphone	5	PC extension cable
3	Volume control		

简体中文			
1	耳罩	4	静音开关
2	麦克风	5	电脑转接线
3	音量控制		

Deutsch			
1	Ohrpolster	4	Stummschalttaste des Mikrofon
2	Mikrofon	5	PC-Verlängerungskabel
3	Lautstärkeregler		

Français			
1	Coussinets	4	Interrupteur de micro en muet
2	Microphone	5	Câble d'extension PC
3	Contrôle du volume		

Español			
1	Almohadillas	4	Interruptor de silencio del micrófono
2	Micrófono	5	Cable de extensión para PC
3	Control de volumen		

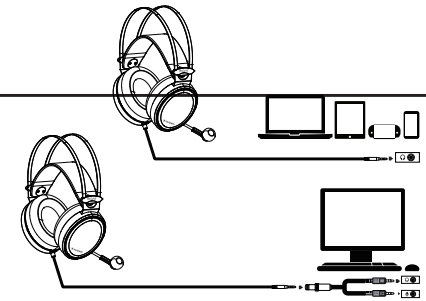
Italiano			
1	Cuscinetti	4	Interruttore mute microfono
2	Microfono	5	Cavo prolunga PC
3	Controllo del volume		

日本語			
1	イヤークッション	4	ミュートスイッチ
2	マイクホン	5	PC延長ケーブル
3	ボリュームボタン		

Русская			
1	подушечки	4	Выключатель отключения микрофона
2	Микрофон		микрофона
3	Контроль громкости	5	Удлинительный кабель для ПК

PC/ Mac & Mobile Setup

PC/苹果电脑&移动设备设置 | PC / Mac & Mobile Systemeinstellungen
Installation PC / Mac & Portable | Configuración de PC / Mac y Mobile
Configurazione PC/Mac & mobile | PC/MAC&モバイルの設定
Настройка ПК / Mac и мобильных устройств



For using your Headset on a PC, please use PC extension cable separated Green and Pink (Audio and Mic) jacks

在电脑上使用该耳机时，若需要使用电脑转接线，绿色和粉色接口分别对应音频和麦克风。

Zum Verbinden Deines Headsets mit Deinem Computer, in dem eine Kopfhörer- und eine Mikrophonbuchse integriert sind, verwenden Sie bitte die PC-Verlängerungskabel, die die grüne und die rosa (Audio- und Mic)-Anschlüsse getrennt haben.

Pour brancher votre casque sur un PC, veuillez utiliser le câble d'extension PC séparé en jacks vert et rosé (Audio et Micro).

Para utilizar los auriculares en un PC, utilice el cable de extensión de PC separado de las Verde y Rosa (Audio y Mic)

Per usare l'auricolare su un PC, si prega di utilizzare il cavo di prolunga PC separato verde e rosa (audio e MIC) Jack

パソコンに接続する際は、PC延長ケーブルを使って、緑とピンクのジャックはそれぞれのオーディオとマイクが付いたポートに差し込んでください。

Для использования гарнитуры на ПК, используйте дополнительный удлинитель ПК, Зеленый и розовый, соответствующие интерфейсы аудио и микрофона

Xbox One Setup

Xbox One 设置 | Verwendung Xbox One™ | Installation Xbox One
Configuración de Xbox One | Installazione di Xbox One | Xbox One 設定
Настройка Xbox One



1. Controller with a 3,5mm port
3.5毫米接口控制器
Xbox One™ Steuerbox mit dem 3,5mm Anschluss
Contrôleur avec un port 3,5mm
Regulador con un puerto de 3,5mm
regolatore con una porta da 3,5 mm
3.5mmポートのコントローラ
Контроллер с портом 3,5 мм
2. Controller with Stereo Headset Adapter※
立体声耳机适配控制器※
Controller mit Stereo Headset Adapter ※
Contrôleur avec adaptateur de casque stéréo ※
Regulador con el adaptador estéreo del receptor de cabeza ※
regolatore con l'adattatore di cuffia avricolare stereo ※
ステレオヘッドセットアダプター※
※付きコントローラ
Контроллер со стереогарнитурой ※

※ Adapter required for Xbox One controllers with no 3.5mm port.(Adapter sold separately)

Xbox One 控制器没有3.5毫米接口，需适配器。（适配器另售）

Xbox One Controller (ohne 3,5mm Port) erforderlich für Adapter (Adapter separat erhältlich)

Adaptateur requis pour les contrôleurs Xbox One sans port 3,5mm (Adaptateur vendu séparément)

Adaptador requerido para controladores Xbox One sin puerto de 3,5 mm. (el adaptador se vende por separado)

adattatore richiesto per Xbox One Controllers senza porta 3,5 mm. (adattatore venduto separatamente)

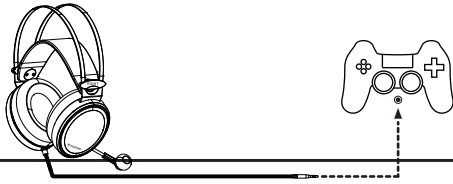
Xbox Oneコントローラは3.5mmポートは付いてありません。アダプターが必要です。(別売り)

Адаптер необходим для контроллеров Xbox One без 3,5-мм порта (адаптер продается отдельно)

PS4™ Setup

PS4设置 | Verwendung PS4™ | Installation PS4 | Configuración de PS4™

PS4™ Setup | PS4設定 | Настройка PS4™



Setting > Devices > Audio Devices > Output to Headphones > Select All Audio

设置 > 设备 > 音频设备 > 输出到耳机 > 选择所有音频

Einstellungen >> Geräte >> Audio Geräte >> Ausgang an Kopfhörer >> Wählen Alle Audio

Paramètres > Périphériques > Périphériques Audio > Sortie casque > Tout Audio

Configuración > Dispositivos > Dispositivos de audio > Salida a los auriculares >

Seleccionar todo el audio

Impostazione > dispositivi > dispositivi audio > uscita in cuffia > Seleziona tutto l'audio

設定 > デバイス > オーディオデバイス > ヘッドホンへの出力 > すべてのオーディオを選択

Настройка > Устройства > Устройства аудио > Выход в наушники > Выбрать все аудио

Troubleshooting Tips

故障检修 | Troubleshooting | Conseils de dépannage | Consejos para solucionar problemas | Suggestimenti per la risoluzione dei problemi
不良診断ヒント | Советы по устранению неполадок

Issue	Solution
Microphone Problems	<ol style="list-style-type: none"> 1. Check that the Mic Mute Switch on the controls is not set to "Mute". 2. If no one can hear you when playing on console, try connecting the Headset to a phone and making a call. If the phone call is successful, refer to section of the guide covering setup.
Audio Problems	If you are still unable to hear any audio on console, try connecting the Headset to a phone and listening to some music. If the music plays normally, refer to the section of the guide covering your particular setup.

问题	解决
麦克风问题	<ol style="list-style-type: none"> 1. 检查耳机的麦克风静音是否开启。 2. 如果玩主机游戏时没有人能听到你的声音 尝试将耳机与手机连接并拨打电话，如果 通话成功，请参考指南设置安装部分。
音频问题	如果你还是无法听到主机中的任何音频 请将耳机与手机连接并打开音乐，如果 能正常地聆听音乐请参考指南设置部分。

Probleme	Lösung
Mikrofon Nicht Funktioniert	<ol style="list-style-type: none"> 1. Stellen Sie sicher, dass das Headset nicht stummgeschaltet ist. 2. Wenn das Mikrofon des Headsets noch nicht funktioniert, stecken Sie das Headset in ein Mobiltelefon und versuchen einen Anruf zu tätigen. Wenn jemand in der Lage war, dich im Anruf zu hören, dann funktioniert das Mikrofon selbst richtig. Fahren Sie mit dem Abschnitt über Systemeneinstellungen fort.
Audio-Probleme	Wenn Sie Audio-Probleme mit Ihrem NUBWO erleben, verbinden Sie das Headset mit einem mobilen Audiogerät und spielen Sie ein Lied. Wenn Sie das Lied über das Headset deutlich hören können, dann funktioniert das Headset ordnungsgemäß. Fahren Sie mit dem Abschnitt über Systemeneinstellungen fort.

Problèmes	Solutions
Problèmes de microphone	<ol style="list-style-type: none"> 1. Vérifiez que l'interrupteur de micro en muet n'est pas réglé en "Mute". 2. Si personne ne peut vous entendre lors de la lecture sur la console, essayez de connecter le casque à un téléphone et de faire un appel. Si l'appel téléphonique est réussi, reportez-vous à la section du guide couvrant l'installation.
Problèmes Audio	Si vous ne pouvez toujours pas entendre d'audio sur la console, essayez de connecter le casque sur un téléphone et d'écouter de la musique. Si la musique joue normalement, reportez-vous à la section du guide couvrant votre installation particulière.

Problemas	Soluciones
Problemas de Micrófono	<ol style="list-style-type: none"> 1. Asegúrese de que el interruptor Mute del micrófono en los controles en línea no está en "Mute". 2. Si no se puede oír al jugar en consola, prueba conectar los auriculares a un teléfono y hacer una llamada. Si la llamada se realiza correctamente, consulte la sección de la Guía de instalación.
Problemas de Audio	Si usted todavía no puede oír ningún sonido en consola, intente conectando los auriculares a un teléfono y escuchando algo de música. Si la música se suena normalmente, consulte la sección de la guía de configuración particular.

Problema	Soluzione
Problemi del microfono	<ol style="list-style-type: none"> 1. controllare che l'interruttore MIC MUTE sui comandi sianon impostato su "mute". 2. Se nessuno può sentirti quando giochi sulla console, prova Collegare l'auricolare ad un telefono euna chiamata. Se la telefonata ha successo, fare riferimento alla sezioneGuida di copertura.
Problemi audio	Se non si riesce ancora a sentire alcun audio sulla console, Collegare l'auricolare a un telefono e ascoltare musica. Se la musica suona normalmente, fare riferimento alla sezione della guida che copre la configurazione specifica.

問題	解決方法
マイクホンの問題	<ol style="list-style-type: none"> 1. マイクミュートスイッチをオンラインコントローラに設定しているかどうかを確認下さい。 2. コンソールで再生するとき誰もあなたを聞くことができない場合は、ヘッドセットを電話に接続して、電話をかけてみてください。もし電話が成功した場合はガイドカバー設定のセクションを参照してください
オーディオの問題	もしコンソールで音声が聞こえない場合は本製品をスマートフォンに接続して、音楽を再生していることを確認ください。もし音楽が正常に再生された場合は、特定のセットアップをカバーするガイドのセクションを参照してください。

вопрос	Решение
Проблемы с микрофоном	<ol style="list-style-type: none"> 1. Проверьте, выключатель микрофона для микрофона правильно ли открыт. 2. Если никто не слышит вас, играя на консоли, попробуйте подключить гарнитуры к телефону и создание вызов, Если вызов успешен, пожалуйста, обратитесь к руководству.
Проблемы со звуком	Если вы еще не можете услышать звук на консоле, попробуйте подключая гарнитуру к телефону и слушая музыку. Если музыка воспроизводится нормально, пожалуйста, обратитесь к руководству.

Customer Service

客服支持 | Kundenservice | Service Client | Atención al cliente
Servizio clienti | カスタマーサポート | Обслуживание клиентов



12-month warranty | 12个月质保期
12 Monate beschränkte Herstellergarantie
Garantie limitée de 12 mois | Garantía de 12 meses
12-mesi di garanzia | 12ヶ月保証
12-месячная ограниченная гарантия



Lifetime technical support | 终身客服支持
Lebenslanger technischer Support
Support technique à vie | Soporte técnico para toda la vida
Assistenza tecnica a vita | テクニカルサポート
Пожизненная техническая поддержка

MANUFACTURER

Dongguan Desheng Industrial Co.,LTD.

Address: Room 101, Building 1, No. 233, Shizhou Avenue,

Shipai Town, Dongguan City, Guangdong Province, China

support@nubwotech.com



Made in China