

User Manual of Kids Camera

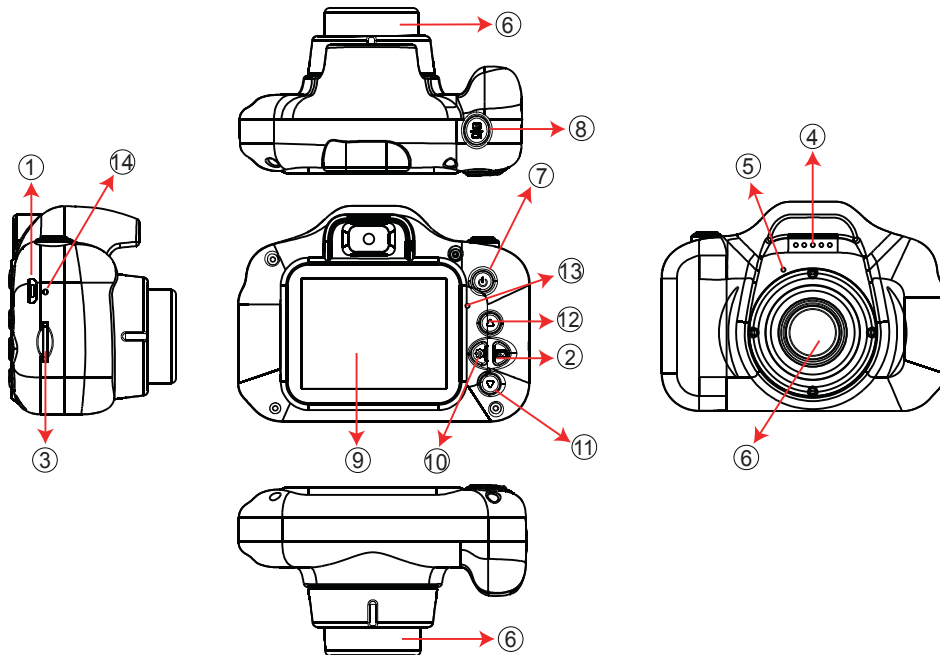
日本語取扱説明書

Please read the instruction carefully before use

Contents

English	01-11
日本語	12-21

Product structure



- | | |
|--------------------|------------------------------|
| 1.USB | 2.Mode button |
| 3.SD card slot | 4.Speaker |
| 5.Microphone | 6.Lens |
| 7.Power button | 8.Video button/Camera button |
| 9.Display | 10.Menu button |
| 11.Down button | 12.Up button |
| 13.Indicator light | 14.Reset button |

Button function description

1.USB

USB data interface, 1 is used to connect PC to transmit data; 2 is used to connect external power supply to charge battery or provide working power;

2.Mode key

The following modes can be switched in standby mode:1 recording mode. 2 camera mode. 3 video playback and photo browsing mode;

3.SD card slot

Please use the Micro SD Card, which supports up to 32 cards; Please turn off the power before extracting the Micro SD card;

Note: This product has no memory, please insert Micro SD card before use;

4.Speaker

Play a sound of a sound video or file;

5.Microphone

Built-in Microphone (Sensitivity: $-42\pm 3\text{DB}$), Support frequency : 50-16000Hz

6.Lens

Viewfinder window;

7.Power button

- (1) For equipment switching machine;
- (2) It is the exit button under game mode.

8.Recording button /camera button

(1) In the camera mode, short press this button to start recording, short press again to stop recording;

(2) Short press this button to take a photo in the camera mode;

(3) In the menu mode it is the confirmation button;

9. Display

2.0 inch IPS display;

10. Menu button

Short press this button to call up the function setting menu; press this button again to exit the function setting menu;

11. Down button

In the menu options, select the function key down;

12. Page up

In the menu options, select the function key up;

13. Indicator light

(1) Charging: RED (2) Charging completed: OFF

(3) Working: BLUE

14. Reset button

When the device crashes or does not boot, perform a reset operation;

Basic operating instructions

1. Power on and off

Press and hold the power button for about 5-15 seconds to start, the display will show the start LOGO, release the button, the blue indicator will light up. Press and hold the power button again to turn off the power, then the blue light is off.

2. Video Mode

Press the “Mode button” to switch to video mode, on the right above corner the screen will show the video resolution and the video icon, press “Video button/Photo button” to begin recording, blue indicator will be blinking when recording, at the same time the recording time will be displayed on the screen showing the video function is running. (This function will work only when a Micro SD card is inserted)

3. Photo Mode

Short press the “Mode button” to switch to the camera mode, and the camera resolution and camera icon are displayed in the upper right corner of the screen;

Short press the “Video/Photo button” to take a picture. When the picture is taken, the blue indicator flashes once, indicating that the picture is completed. (This

function will work only when a Micro SD card is inserted)

4.Video /photo playback

Short press the “Mode Key” button to switch to the playback mode, and the playback icon will be displayed in the upper right corner of the screen;

Short press the “Up” button to select the file upwards;

Short press the “Down” button to select the file down;

Press “Video” or “Photo” button to play back the selected videos;

5.Menu settings

Short press “Menu” to call up the setup menu;

By pressing the “Up Button” or “Down Button”, you can cycle up and down in each setting item;

Select the setting item that needs to be changed, and confirm the change by short pressing the “Video/Camera Button”.

6.Delete the Photo/Video

Press the “Menu” to call up the setup menu;

Find the setting of the delete selection by pressing the “Up Button” or “Down Button”, Press “Video Button /Photo Button” for confirmation, select “deleting a single picture” or “Delete All”, Press “Video/Photo” button after select “Execute” or “Cancel”.

7.Format

Press the “Menu” to call up the setup menu;
Find the “Format” setting by pressing the “Up button” or “Down button”, press “Video button/Photo button” for confirmation, select “Format”, press “Video/Photo” button after select “Execute” or “Cancel”.

8.Volume

Press “Menu” to call out the setting menu.
Press “Up” and “Down” to select the setting of the volume. Press “Photo/Video” button to enter the menu, then press “Up” or “Down” button to adjust the volume from 0-6 level. Press the “Photo/ Video” button to confirm your setting, then the volume is set.

9.Time-lapse capturing

Press “Menu” to call up the setup menu;
Press the “Up” button or “Down button” to find the time-lapse selection, press “Photo/Video” as the confirmation, select the time: 2s/5s/10s, the default value is off.

10.Continious shooting

Press “Menu” to call out the setting menu.
Press “Up” and “Down” to select the setting of

continuous shooting. Press “Photo/Video” button to enter the menu, then press “Down” button and select “ON”. Press the “Photo/Video” button to confirm your setting, then the continuous shooting function is activated.

11.Exit the setup menu

Short press the “Menu Button” to exit the setting state;

Frames & Filters guide

1.Frames

After the camera is turned on, enter “Photo” mode, under this mode press “Down” button to choose 5 different frames.

2.Filters

After the camera is turned on, enter “Photo” mode, under this mode press “Up” button to choose 6 different filters.

Operation guide for the games

1.Game operation

Press the “Menu” button to enter “Selection”, press

“Up” or “Down” to enter Game Menu. Under this menu, press video/camera button for confirmation, select the preferable games, confirm again to enter games. Eg: In retro Snake game, photo/video button stands for pause (“Restart Game” in Sokoban/Maze, “Confirm” in “Monkey Guess”, “Shoot” in “Hit Airplane”) “Up” button for “Go Up”, “Down” button for “Go Down”, “Menu” button for “Go left”, “Mode” button for “Go Right”, power button for “Exit Game”.

Computer connection

USB cable and computer connection ;
Open the computer and find the device with removable storage to view/copy video files or photo files on the removable disk.

Battery

1. Charging the battery, red light will be on indicating the device is charging. The red indicator will be off after fully charged. It takes 3.5 hours before the camera fully charged.

2. There are two ways to charge the battery, the blue indicator light will illuminate when charging and will go out after three minutes, the red indicator light

will illuminate.

(1) Charging with the power adapter

(2) Charging with PC-USB

Attention

1. Please use 5V-1A、 5V-1.5A、 5V-2A adapter for charging. (The adapter is not included)

2. Please insert the Micro SD card before taking photos/videos. (Micro SD card is not included)

3. Under "Video" mode, the camera will go to "Energy Saving Mode" when no action within 3 minutes, any button will activate the screen under this mode.

4. When using this product, it may cause a crash due to improper operation, you can press the reset button and turn it on again to return to normal.

Specification

Screen	2.0" IPS screen
Language	English/Japanese/French/German/ Portuguese/Italian/Spanish etc.
Video Resolution	1080P: 1280×720, 720P: 1280×720, VGA: 640×480 AVI
Picture Resolution	3M(1920×1440),2M(1600×1200), 1.3M(1280×960),VGA(640×480) JPEG
Games	Retro Snaker, Sokoban,Maze,Monkey Guess,Hit Airplane.
External Memory	Max Support 32GB (Higher than Class 6, FAT32 format)
Built-in Rechargeable Battery	3.7V 600mAh Li-ion Battery
Port USB	Micro USB 2.0
Power Supply	5V-1A、 5V-1.5A、 5V-2A

Q&A:

Q: The camera can not take photos/videos.

A: Please check if the Micro SD card works properly
(Please check if the Micro SD card is formatted to
FAT 32 or no spare space available)

Q: Why do the videos/photos are not clear?

A:Please check if the glass on the lens is clear.

Limited by the dimension of the camera, the IPS screen is relatively small, we will recommend you to view the videos/photos on a PC.

Q: Why there is no sound when playing videos?

A: Please check if the microphone is off.

Please also check if the MIC hole is stucked.

Q: Why the camera fails to turn on after working for sometime?

A: Please check if the camera is out of power.

Please check if the red light is on when charging
If no.

(please check if the charging cord or adapter is damaged)

Q: Why the camera fails to response when I press any button?

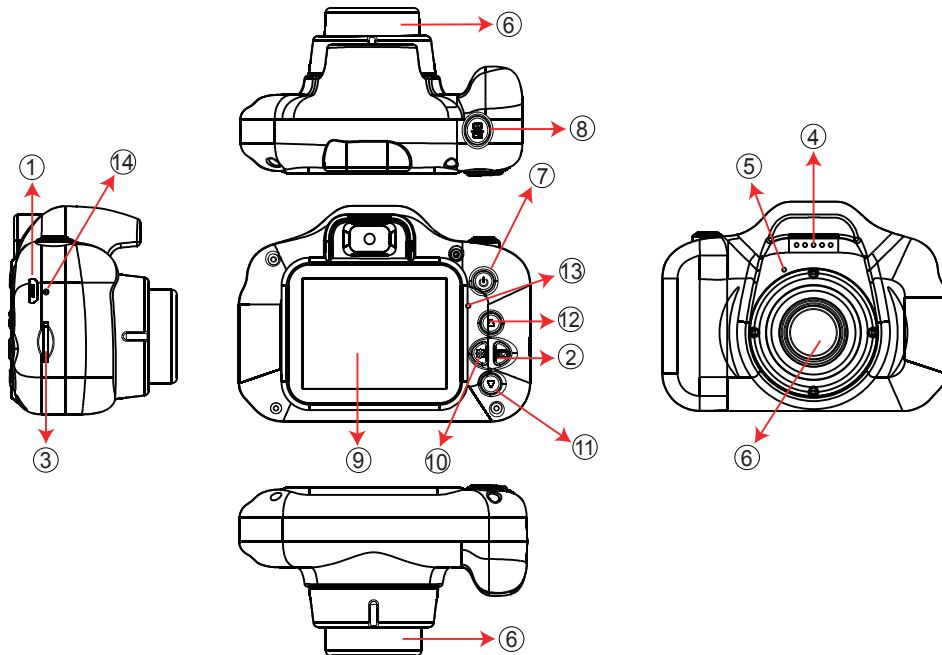
A: This camera will maximum support 32GB Micro SD card. Please kindly check.

There is a reset hole “R” on this device, please reset with a suitable pin.

Q: Why this camera fails to connect to a PC?

A: Please check if the drive of the PC is up to date. Please check if the USB cord is damaged.

外観



- | | |
|-------------|----------------|
| 1.USBポート | 2.モードボタン |
| 3.SDカードスロット | 4.スピーカー |
| 5.マイク | 6.レンズ |
| 7.電源ボタン | 8.シャッター/ビデオボタン |
| 9.スクリーン | 10.メニューボタン |
| 11.ダウンボタン | 12.アップボタン |
| 13.ランプ | 14.リセット穴 |

ボタン機能案内

1.USBポート

- ①USBケーブルでPCに連続しファイルを転送する；
- ②USBケーブルでアダプターに連続・充電する；

2.モードボタン

待機状態でモード切替:①ビデオモード、
②写真モード、③再生;

3.SDカードスロット

①マイクロSDカードをご使用ください、最大32GBのをサポートする;

②メモリカードを挿入/取り外す前に必ず電源を切ってください;

注:本製品はメモリが無い為、ご使用する前に必ず1枚メモリカードをご挿入ください;

4.スピーカー

ビデオファイルを再生する時のスピーカーです;

5.マイクロ

内臓マイク(感度:-42±3DB 周波数:50-16000HZ)

6.レンズ

ファインダの窓口です;

7.電源ボタン

①電源オン/オフ;②ゲームモード場合は”終了”機能です;

8.シャッター/ビデオボタン

- ①ビデオモード場合はこのボタンを押すと録画初め、もう一度押すと録画停止する；
- ②写真モード場合はこのボタンを押すと写真を撮る；
- ③設定モード場合はこのボタンを押すと確認ボタンです；

9.スクリーン

2.0インチIPSスクリーン；

10.メニューボタン

このボタンを押すとシステム設定モードに入り、もう一度押すとシステム設定モードを終了する；

11.ダウンボタン

メニューの項目を次へ移動する；

12.アップボタン

メニューの項目を前へ移動する；

13.ライト

- ①充電中：赤ランプ点灯、充電完了：赤ランプ消え；②作業中：青ランプ点灯

14.リセット穴

カメラがフリーズした或いは電源が入れない場合はリセットください。

基本操作の説明

1.オン/オフ

オン:電源ボタンを長く(約5～15S)押すと電源が入れ
スクリーンが点灯し(LOGOが表示)

同時に、青いランプがずっと点灯する;

オフ:もう一度電源ボタンを長く押すと電源が切り、青
いランプも同時に消える;

2.ビデオモード

①“モードボタン”を押すと動画モードが入り、画面の
右上に解像度とビデオマークが表示する;

②“ビデオボタン”を押すと録画開始、録画する時に青
いランプが点滅、画面も右下に録画時間が表示する
(メモ리카ードが無いとご使用しかねます)。

3.写真モード

“モードボタン”を押すと写真モードに切替、画面の右上
に解像度と撮るマークが表示する;

“シャッターボタン”を押すと写真撮り、写真を撮るとた
ん青いランプが1回点滅し、写真撮る完了する(メモリ

カードが無いとご使用しかねます)。

4.ファイル再生

“モードボタン”を押すと再生モードに切替、画面の右上に再生マークが表示する；

“アップボタン”を押すと前のファイルを選択する；

“ダウンボタン”を押すと次のファイルを選択する；

“シャッター/ビデオボタン”を押すと、選択されたファイルを再生する；

5.メニュー設定

“メニューボタン”を押すと設定一覧が出る；

“アップボタン”或は“ダウンボタン”で項目を回覧する；

“シャッター/ビデオボタン”が確認ボタンします。

6.ファイル削除

“メニューボタン”を押すと設定一覧が出る；

“アップボタン”或いは“ダウンボタン”で削除項目を見つかつて、“シャッター/ビデオボタン”が確定ボタンとして、一枚/全部を選択し確定すれば削除にする。

7.フォーマット

“メニューボタン”を押すと設定一覧が出る；

“アップボタン”或いは“ダウンボタン”でフォーマット項目を見つかつて、“シャッター/ビデオボタン”を押すとキャンセル/確定する。

8.音量

“メニューボタン”を押し設定一覧が表示します、
“アップボタン”或は“ダウンボタン”で音量を見つけ、
シャッター/ビデオボタンを押して入り、“ダウンボタ
ン”で音量0-6段階を選択し、シャッター/ビデオボタ
ンを押すと確定として設定完了です。

9.タイマー撮影

“メニューボタン”を押し、設定一覧を表示する；
“アップボタン”或いは“ダウンボタン”でタイマー撮影
の項目を見つけ、“シャッター/ビデオボタン”で確認
ボタンとして、2s/5s/10sをご選択ください(デフォル
ト:オン)；

10.連写

メニューボタン”を押し設定一覧が表示します、
“アップボタン”或は“ダウンボタン”で連写を見つけ、
シャッター/ビデオボタンを押して入り、“ダウンボタン”
で”オン”を選択し、“シャッター/ビデオボタン”を押す
と確定として設定完了です。

11.設定退出

再び“メニューボタン”を押すと設定退出になる。

(1)充電中:赤いランプが付け、充電完了:赤いランプ
が消える；

フォトフレームとフィルター操作

フォトフレーム：写真モードで“ダウンボタン”を押すとフレームが表示し、4種類選択可能；

フィルター：“ビデオモード”“アップボタン”を押すとフィルターが表示し、6種類選択可能；

ゲーム操作

- ①“メニューボタン”を押して設定一覧を入り、
- ②“アップボタン”或いは“ダウンボタン”でゲーム項目を見つけて、③“シャッター/ビデオボタン”を押し・確定し(シャッター/ビデオボタンは確定ボタンです)、遊びたいゲームを選択し、④再び“シャッター/ビデオボタン”を押し、ゲームが入る。

コンピュータ接続

- ①コンピュータにUSBケーブルで接続し、キッズカメラは自動的にUSBモードが入る；
- ②マイコンピュータのリムーバブルディスクにファイルを回覧/コピーできる。

バッテリー

- (1)充電中：赤いランプが付け、充電完了：赤いランプが消える；

(2)充電時間:約3.5時間(アダプター)

(3)バッテリーを充電する方法は2つあります,充電中は青いランプが点灯し、3分後に消え、赤いランプが点灯する;

①:アダプターでご充電ください、

②:PC-USBでご充電ください。

ご注意事項

(1)5V 1Aのアダプターでご充電ください(アダプターが付属しておりません);(2)写真撮りとビデオ動画録画する時、1枚メモリーカードをご挿入ください(メモリーカード;が付属しておりません、事前にご用意ください、それにPCでフォーマットください);(3)動画を録画する時、何にも操作しない場合は3分間後に節電が入り(録画中)、どのボタン;を押すと画面を点灯する;(4)不適切な操作によりフリーズ可能性があり、リセット穴でリセットした後に電源を入れご使用ください。

商品仕様

IPSスクリーン	2.0インチIPSスクリーン
メニュー言葉	英語/日本語/フランス語、ドイツ語/ ポルトガル語/イタリア語/スペイン語等
録画解像度	1080P: 1280×720, 720P: 1280×720, VGA: 640×480 AVI
画像解像度	3M(1920×1440),2M(1600×1200), 1.3M(1280×960),VGA(640×480) JPEG
ゲーム	ヘビゲーム、箱運びゲーム、迷宮ゲーム、 数字ゲーム、飛行機ゲーム
ストレージ	外付けマイクロSDカード(最大32GB、 CLASS6以上、FAT32にフォーマットく ださい)
内臓充電バッテリー	リチウム電池:3.7V 600mAh
USBポート	Micro USB2.0
入力電圧範囲	5V-1A、5V-1.5A、5V-2A

Q&A:

Q:写真撮りと録画できません

A: 1.メモリーカードを挿入しましたか/メモリーカードが見つかりません(メモリーカードが破損)
2.初めてメモリーカードご使用する場合はPCでフォーマットください(様式:FAT32)、
3.メモリーがいっぱいになったのかご確認ください。

Q:ビデオと写真がはっきり見えませんか?

A: 1.レンズに保護フレームが付けており、保護フレームが取れましたか?

- 2.レンズに異物/キッズがあるのかご確認ください
(使用する前にレンズを拭いてください)
- 3.本製品はミニタイプでコンピューターにファイルを再生をお勧めします。

Q:動画を再生する時、音がありません

A: 1.マイクの設置をオフにしたのかご確認ください、
2.スピーカーに異物などがあるのかご確認ください。

Q:電源が入りません或いはしばらく使用した後に電源が入りません

A: 1.電池があるのかご確認ください(初めご使用する場合はフルにご充電ください)、充電する時にインターゲージが赤いになったのかご確認ください(そうではない場合はUSBケーブル/アダプターが壊れた可能性がある);

Q:フリーズ(どんなボタンを押しても反映が無い)

A: 1.メモリーカードが製品の規格にあわせるのかご確認ください、
2.細いピンで“リセット穴”にリセットください。

Q:PCに接続できません

A: 1.コンピューターが最新のドライバをインストールされたのかご確認ください、
2.USBケーブルトが良いのかご確認ください、
3.USBケーブルを間違ったのかご確認ください。

CE FCC PSE RoHS
Made in China