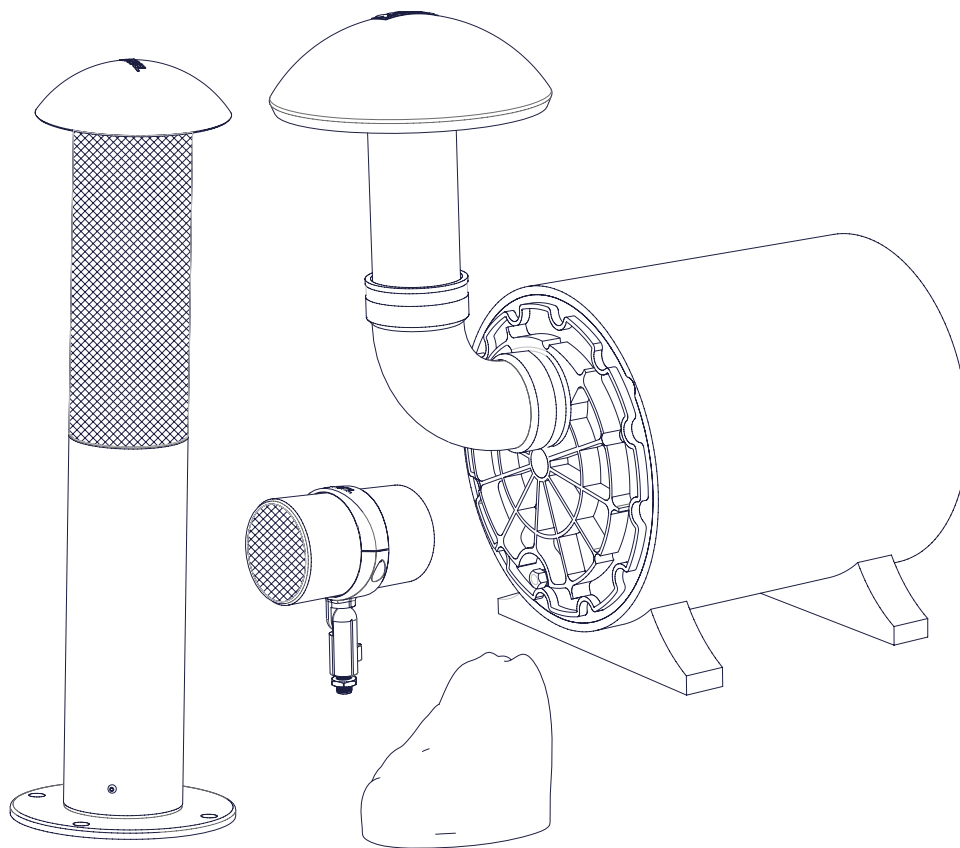


REVEL®

极端气候系列景观 L41XC、L42XC 和 L12XC 《用户手册》



REVEL®
by HARMAN

重要安全指示

1. 仅使用制造商指定的附件/辅助设备。
2. 仅同制造商指定或随同设备销售的小车、支台、三脚架、支架或桌子一起使用。使用小车或移动组装器械时须小心，避免翻倒造成人身伤害。
3. 详情请咨询具有相关资质的维护人员。设备出现任何损坏时，必须由维护人员提供维修服务，例如电源线或插头损坏、液体或异物渗入设备、遭受雨淋或受潮、不能正常工作以及被摔碰等情况。



本产品不得等同其他生活垃圾处置或一同倾倒。您有责任将您所有的电子或电气废物设备转移到指定的收集点，以便回收这类危险废物。此外，妥善回收电子和电气废物设备将确保人类健康和环境的安全。有关电子和电气废物处理、再回收和收集点的更多详情，请联系您当地的城市中心、家庭垃圾处理服务点、您购买设备的商店或设备制造商。

WEEE 通知

《废弃电气和电子设备指令》(WEEE) 于 2014 年 2 月 14 日作为欧洲法律生效，导致电气设备报废处理发生重大变化。

该指令的目的首先是避免电气和电子设备的废弃，此外则为促进类似废弃物的再使用、循环和的其他形式的回收，以减少废弃量。产品或其包装盒上的 WEEE 徽标表明电气和电子设备的回收，由交叉轮式纸盒组成，如下所示。

ROHS 合规性

本产品符合欧洲议会和理事会于 2011 年 6 月 8 日发布的 2011/65/EU 指令，该指令限制了电子和电气设备中某些有害物质的使用。

目录

关于 Revel® XC 极端气候系列景观扬声器	2
特色及亮点	3
打开扬声器的包装	3
音箱摆位	4
系统设计	4
安装说明	5
L41XC 卫星扬声器	6
L42XC 波兰德风格卫星扬声器	8
L12XC 次重低扬声器	9
使用分布式 70 伏线路系统	10
接线说明	11
L41XC 卫星扬声器	11
L42XC 波兰德风格卫星扬声器	14
L12XC 次重低扬声器	17
给扬声器上漆	18
维护与保养	18
规格	19

关于 REVEL® XC 极端气候系列景观扬声器

感谢您购买 Revel 极端气候景观扬声器。在尝试安装之前，请仔细阅读本手册的全文，以熟悉您的产品。您的 XC 景观扬声器可将完美且屡获殊荣的声音效果带到花园景观和让人流连忘返的户外活动中。在不牺牲音质的情况下，它们提供了户外环境所需的多功能性、耐用性和高性能。Revel XC 景观扬声器为扬声器提供了高级户外音频终极解决方案。

特色及亮点

REVEL L41XC 景观卫星扬声器

- 简洁的 2 路扬声器与耐用微陶瓷复合 (MCC) 铝振膜低音扬声器和高音扬声器
- 极端气候集结质量符合严格的 IP67 耐气候性标准
- 4 欧姆或 70V 操作, 集成了 70V 变压器, 可选择功率 (7.5、15、30、60 瓦)
- 带滑动安装圈的铝制外壳, 可提供安装灵活性和位置稳定性
- 包括了 12 英寸/300 毫米的接地尖峰信号
- 可选的安装支架便于安装到墙壁和树木, 亦或作为一个吊坠或“聚光灯”风格的扬声器

REVEL L42XC 景观波兰德扬声器

- 带集成低压照明的波兰德式双向扬声器
- 耐用微陶瓷复合 (MCC) 铝振膜低音扬声器和高音扬声器。极端气候集结质量符合严格的 IP67 耐气候性标准
- 4 欧姆或 70V 系统操作, 集成了变压器, 可选择功率级 (7.5、15、30、60 瓦)
- 集成的低压照明允许用作路径灯或 3000K 色温 LED 的普通填充灯, 并可单独操作 (需要第三方低压变压器)
- 用于定制集成和独立操作的抽头扬声器和照明引线
- 360 度格栅铝制外壳
- 可以埋到格栅下方的中点
- 可选托架允许表面安装

REVEL L12XC 景观埋藏式次重低扬声器

- 带通次重低扬声器系统, 可户外埋藏
- 超级-隐形设计-仅低音通风口天篷可见
- 12 英寸/305 毫米耐用的铝锥低音扬声器
- 极端气候集结质量的地下围护结构符合严格的 IP67 耐气候性标准, 而端口罩则维持 IP43
- 6 欧姆或 70V 操作, 集成了 70V 外部洛克式变压器, 可选择功率级 (31.25、62.5、125、250 瓦)
- 带铝制罩和聚合物端口管“束”的复合外壳

打开扬声器的包装

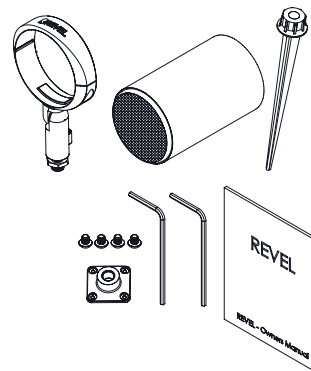
小心地打开扬声器的包装。如果您怀疑运输途中造成了损坏, 请立即向您的经销商和/或送货服务机构报告。保留装运纸箱和包装材料以备将来使用。

装箱清单

每个 Revel XC 系列扬声器盒产品应包含以下项:

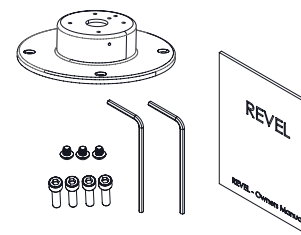
L41XC:

- 1 L41XC 景观卫星扬声器
- 1 地桩
- 1 装配支架
- 1 通用夹具
- 4 M4 铝制机器螺丝
- 2 六角扳手
- 1 本用户手册



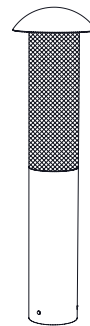
L42MXC:

- 1 个安装支架
- 4 M5 x 16mm 铝帽头机器螺丝
- 3 M5 x 12mm 铝按钮头机器螺丝
- 2 六角扳手



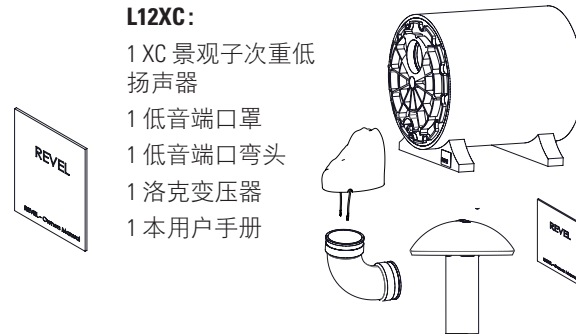
L42XC:

- 1 波拉德式扬声器
- 1 本用户手册



L12XC:

- 1 XC 景观子次重低扬声器
- 1 低音端口罩
- 1 低音端口弯头
- 1 洛克变压器
- 1 本用户手册



音箱摆位

Revel XC 景观扬声器经过精心设计，可实现最佳的音频性能和耐用性；然而，放置位置可以对音质有很大的影响。确定卫星扬声器的位置，使它们指向听音区。确保安装系统已安全正确地安装，及扬声器未位于有害的位置。适当的规划、放置和安装，您的户外扬声器将会给您提供多年的优质服务。

系统设计

所有 Revel XC 系列景观和户外监控扬声器均采用相同的色调中立性和准确性标准进行设计，并可在同一系统中混用。例如，L42XC 波拉德式扬声器很适合放置于人行道旁或露台上或附近，刚好利用内置 LED 照明。L41XC 扬声器非常适合放置在花园和灌木丛中，而 M55XC 和 M80XC 莫尼特风格的模型可以表面安装在屋檐下的栏杆和围栏柱上。

在规划室外音响系统时，请记住三个重要因素：

1. L41 XC 和 L42XC 模型是“卫星”式的音箱，应始终随同至少一个 L12XC 次重低扬声器一起使用。根据您的景观项目的间隔和覆盖面积大小，每三个 L41XC 卫星扬声器使用一个 L12XC 次重低扬声器，以获得最佳性能。同样，每两个 L42XC 波拉德式扬声器使用一个 L12XC 次重低扬声器。使用 L41XC 和 L42XC 主扬声器设计音频系统以覆盖区域，然后根据需要添加 L12XC 次重低扬声器的数量。
2. 卫星音箱扩散的角度会影响您所需要音箱的数量以充分覆盖指定区域。L41XC 的扩散角度为 70 度，而 L42XC 的扩散角度为 120 度。扬声器离听力区域越近，它所覆盖的区域就越少。优良的做法是在设计系统时考虑到了覆盖区域，图 1 中我们正是如此。
3. 从扬声器到听众的距离加倍后，声压级下降了 6dB。如果一个听者在距离扬声器 1 米处听到 76dB 的声音，距离同一扬声器 2 米的听者将听到 70dB，而 4 米外的听者将听到 64dB。这个经验法则将有助于您规划扬声器的位置和所需的扬声器数量，以使每个区域都具有出色的音质。

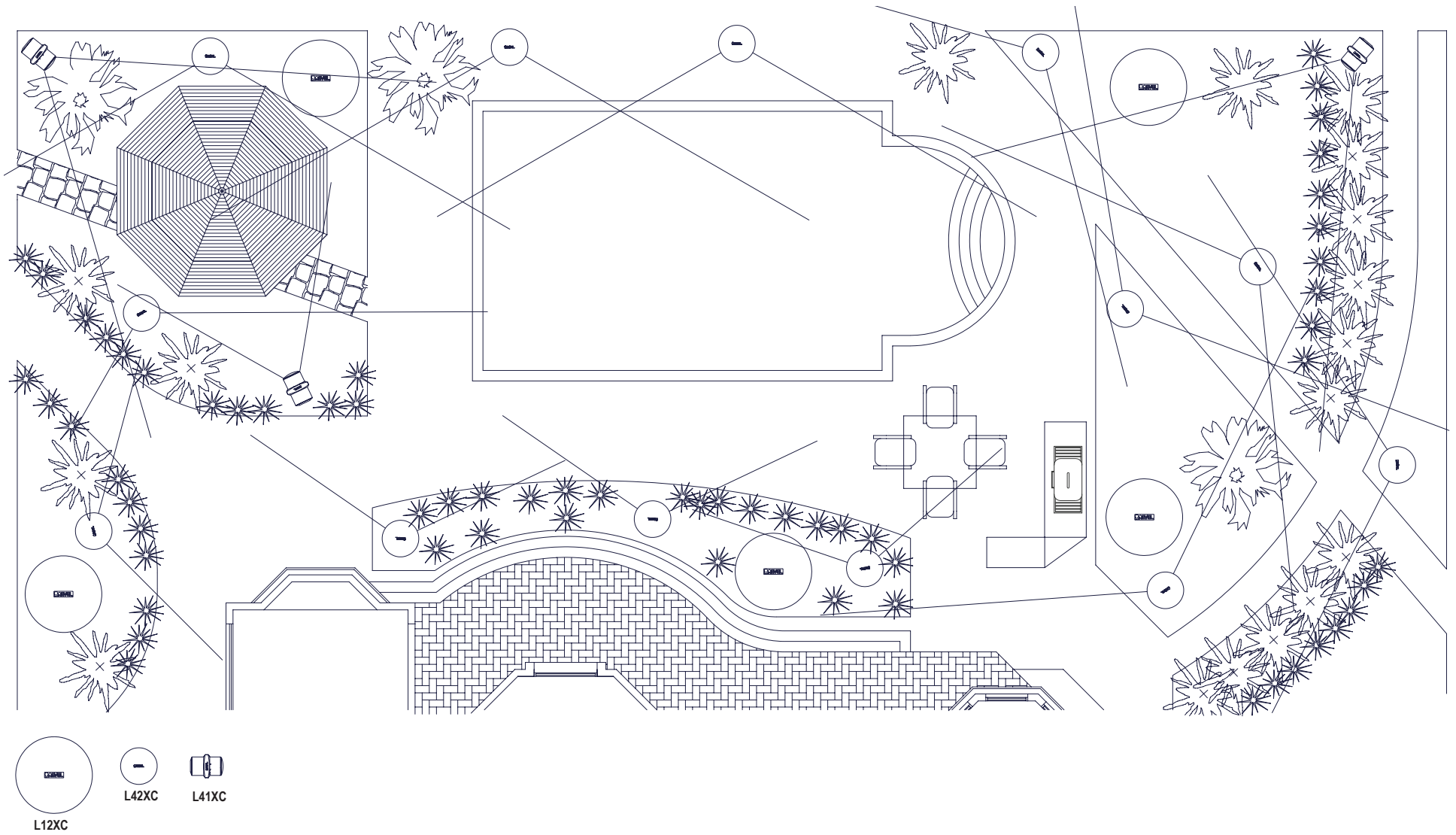


图 1

L41XC 卫星扬声器

该 LC41XC 可使用随附的装配架安装到任意平坦表面上，或使用地桩安装到地表。

表面安装

1. 使用四个木螺钉（未提供）可将装配架装在任何木制表面。如果安装非木质材料上，请使用符合材料要求的螺丝和支座（未提供）（参见图 2）。

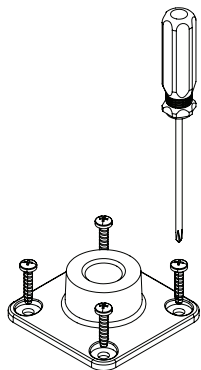


图 2

2. 将夹头/扬声器组件的螺纹轴拧紧到装配架上。定位好方向后，用扳手（未提供）拧紧锁紧螺母以锁定位置（参见图 3）。

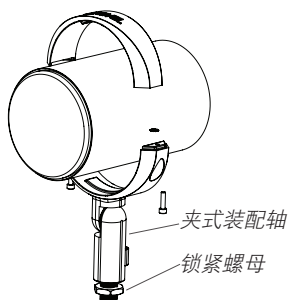


图 3

3. 如需实现重力平衡中心，用所提供的六角扳手拧松夹紧螺钉，使扬声器能在夹具内向前或向后滑动。定位扬声器机体，以达到最佳的平衡和稳定。

4. 使用附带的六角扳手完全拧紧夹具组件。**不要过度拧紧。**
5. 使用飞利浦螺丝刀（未提供）松开高程锁定螺钉（参见图 4），将扬声器指向所需的高程角度，然后手动拧紧锁定螺钉。**不要过度拧紧。**

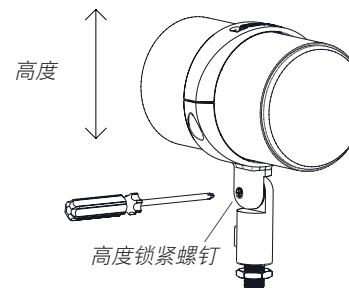


图 4

6. 将抽头连接线穿过夹具装配轴上的导线导轨，如图 5 所示。

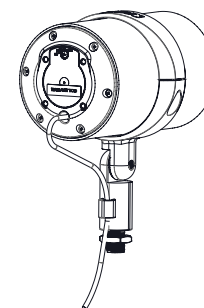
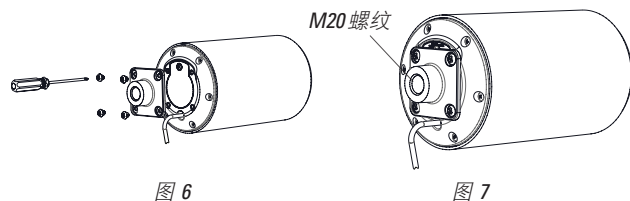


图 5

表面安装选择方案

L41XC 也可安装到第三方（未提供）墙壁安装托架或螺纹管（17.25 毫米 M20 螺纹）。如图 6 和图 7 所示，使用四个所提供的机器螺丝将 Revel 装配架直接连接至扬声器背部。



现在，扬声器与 Revel 支架可拧上至任意具有 17.25 毫米 M20 螺纹的第三方支架。第三方托架按标称必须可承担 L41XC 扬声器（4.5 千克（9.9 磅）的重量。务必将第三方支架稳妥地安装到材料适宜的安装表面上，请认真遵循第三方支架制造商的说明。

地桩安装

1. 将地桩插入地表直至停止位。
2. 按图 8 所示将夹具组件的螺纹轴拧到地桩上，并用扳手（未提供）拧紧锁定螺母以锁定位置。

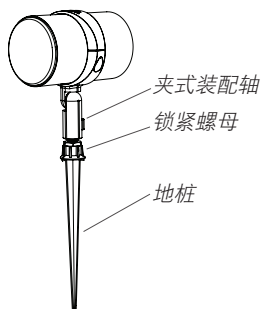


图 8

3. 如需实现重力平衡中心，用所提供的六角扳手拧松夹紧螺钉，使扬声器能在夹具内向前或向后滑动。定位扬声器机体，以达到最佳的平衡和稳定。

4. 使用附带的六角扳手完全拧紧夹具组件。**不要过度拧紧。**
5. 使用飞利浦螺丝刀（未提供）松开高程锁定螺钉（参见图 9），将扬声器指向所需的高程角度，然后手动拧紧锁定螺钉。**不要过度拧紧。**

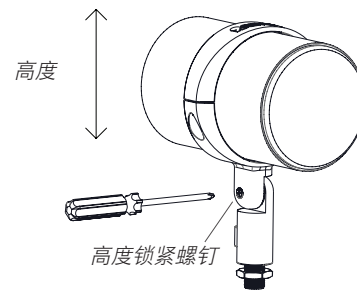
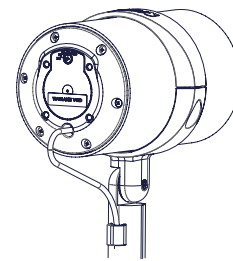


图 9

6. 将抽头连接线穿过夹具装配轴上的导线导轨，如图 10 所示。



布线并连接抽头音频信号和照明线（请参见第 11 页上的布线说明）。

L42XC 波兰德风格卫星扬声器

表面安装

使用 L42MXC 安装支架底座（另售），可安装 L42XC 至水平表面上。

1. 倒置 L42XC，使其圆顶位于纸板或泡沫包装材料上，以防止划伤圆顶。
2. 将抽头 4-导体接线穿过安装支架上的中央孔，如图 11 所示。

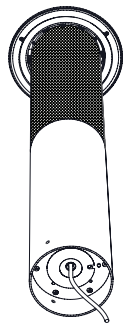


图 11

3. 使用提供的四个 M5 x 16mm 帽头机械螺钉将安装支架底座与扬声器底部相连。
4. 插入三个 M5 x 12 毫米的键头机械螺钉到外壳的侧面，如图 12 所示。

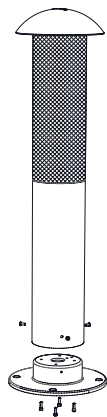


图 12

5. 布线并连接抽头音频信号和照明线（请参见第 11 页上的布线说明）。
6. 将 L42MXC 装配架底座固定到任意水平面上，所用硬件应和表面材料相宜。对安装支架底座取向，使扬声器的格栅面朝向理想的方位。

部分埋藏

1. 挖一个孔，深约 50 厘米（20 英寸），直径 18 厘米（7 英寸）。
2. 孔的底部用 50 毫米（2 英寸）的细小碎石排成直线。
3. 将 L42XC 扬声器插入孔中。根据需要调整砾石标高，以使扬声器达到地面以上的理想高度。灯罩的底部应在地面上方约 39-42 厘米（15.5-16.5 英寸），如图 13 所示。

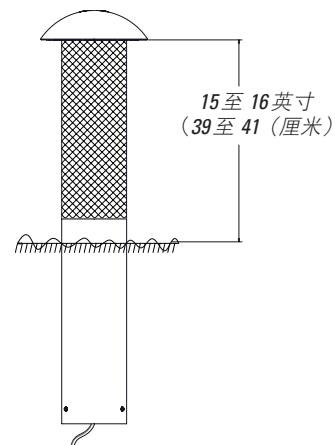


图 13

4. 布线并连接抽头音频信号和照明线（请参见第 11 页上的布线说明）。
5. 使用水平仪，确保扬声器垂直度达到完美。用泥土把扬声器周围的洞填满，然后紧紧地包起来。

L12XC 次重低扬声器

1. 将带引擎盖的弯头和端口连接到次重低扬声器外壳上，如图 14 所示。

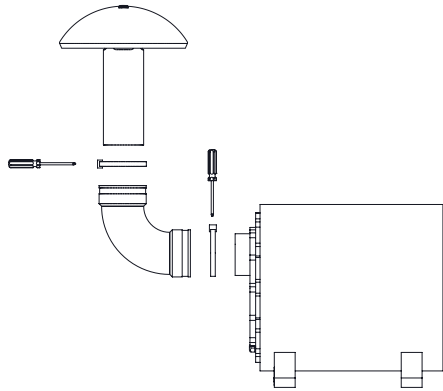


图 14

2. 拧紧软管夹具，使用平头螺丝刀将弯头、端口和外壳固定在一起。注意保持弯头和端口完全垂直。收紧夹具的同时让一个帮手将各部分保持在适当的位置，这个方法很可取。
3. 挖一个深至少 61 厘米（24 英寸）、宽 56 厘米（22 英寸）、长 100 厘米（39 英寸）的洞。
4. 孔的底部用 50 毫米（2 英寸）的细小碎石排成直线。
5. 将 L12XC 扬声器插入孔中。根据需要调整砾石标高，以使孔外罩达到地面以上的理想高度。从地面到发动机罩底部孔应突出大约 19 厘米（7.5 英寸），如图 15 所示。

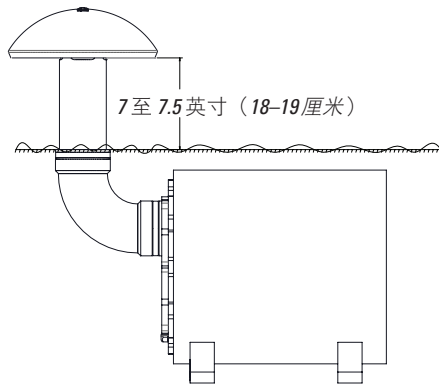


图 15

6. 使用水平仪确保外壳水平、端口管垂直。
7. 布线并将抽头信号线和放大器或变压器洛克（岩石）相连（请参见第 11 页上的布线说明）。
8. 用泥土把扬声器周围的洞填好，然后紧紧地包起来。

使用分布式 70 伏线路系统

本说明书中所包含的所有 Revel XC 扬声器模型或可用作常规高保真音响放大器驱动的低阻抗负载，或可用作由兼容的 70 伏使能线电压放大器（如皇冠 CDi 2 | 300 或皇冠 CDi 2|600 个驱动线圈放大器）驱动的 70V 负载。

警告-勿将 Revel XC 系列扬声器连接到 100V 放大器输出，因为可能会损坏扬声器。一些放大器，如 Crown CDi 型号允许选择 70V 或 100V 输出。如果选择较低的电压输出，请始终选择 70V 选项。

70V 分布式线路系统的优点是允许单个放大器通道上运行多个扬声器，从而使系统布线更容易。您可以根据需要连接任意数量的 XC 扬声器到一个放大器通道上，前提是**所有扬声器级加起来不会超过放大器的额定功率**。最佳做法是将扬声器总负载限制在放大器额定功率的**90%**。

70V 系统还允许将每个扬声器的相对音量设置为不同的级别，具体取决于听者的邻近程度和环境噪声级别。例如，您可能希望水池边扬声器的音量大于谈话角落旁的扬声器音量。转动扬声器上的螺旋可容易地改变各扬声器的相对音量水平。

配置 70V 系统的最佳方法是使用来自系统前置放大器或处理器的单声道信号为放大器的一个通道供电，并为该通道上的所有卫星扬声器供电。立体声在户外并非算得上是亮点，因为户外很少会像室内那样有固定的聆听区。将次重低扬声器输出从前置放大器或处理器送入放大器的另一个通道，并在该线路上运行次重低扬声器。

典型的系统可如图 16 所示配置，L41XC 扬声器排列在天井附近的花园区域，而 L42XC 扬声器则沿着人行道放置。

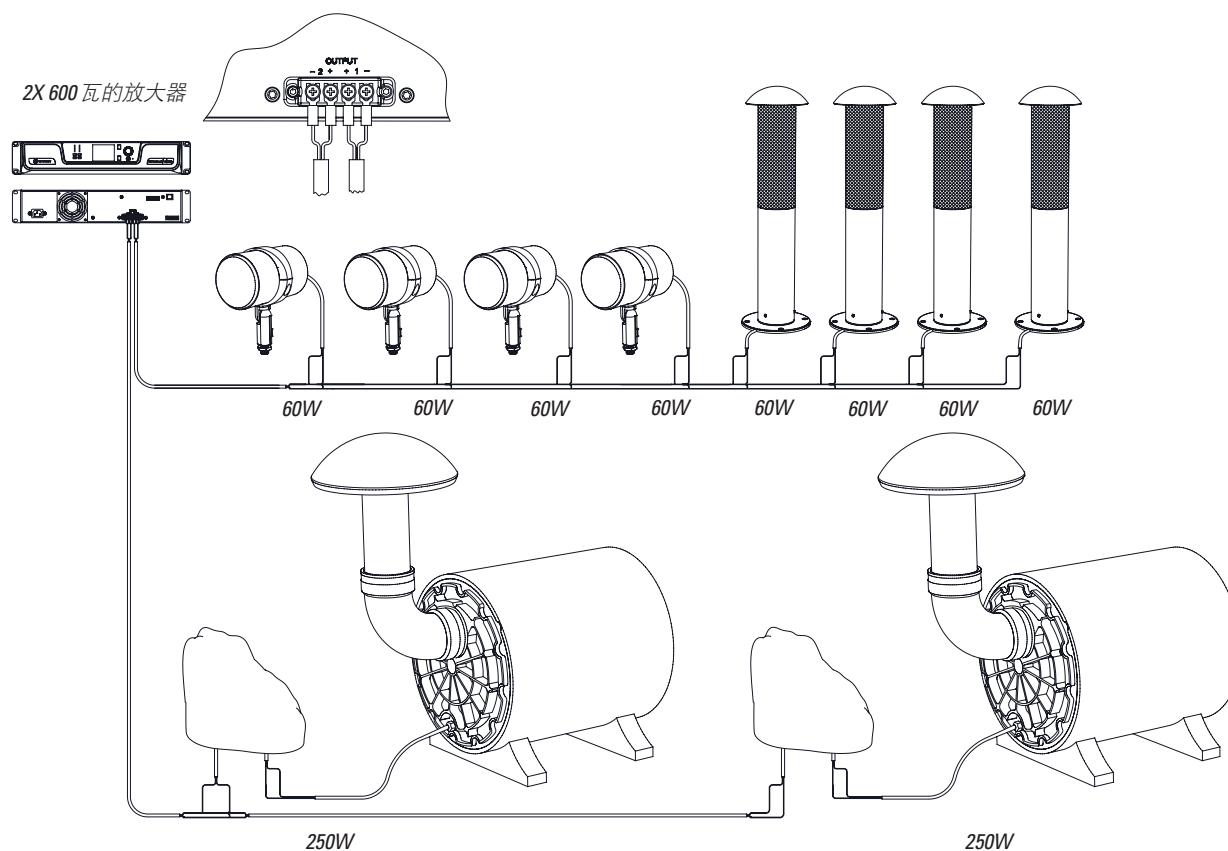


图 16

接线说明

极性正确的重要性（“同相/不同相”）

确保所有扬声器连接放大器的极性正确—放大器的 (+) 扬声器输出端子连接到扬声器的 (+) 输入抽头引线，放大器的 (-) 扬声器输出端子连接到扬声器的 (-) 抽头引线（请参考图 17）。当两个扬声器按相反的极性（“不同相”）连接时，即使扬声器在“努力工作”，扬声器的低频也会相互抵消。用均衡器调整低音的缺乏可能会损坏您的音箱。均衡不能纠正极性错误。始终确保所有扬声器都按正确的极性相连。

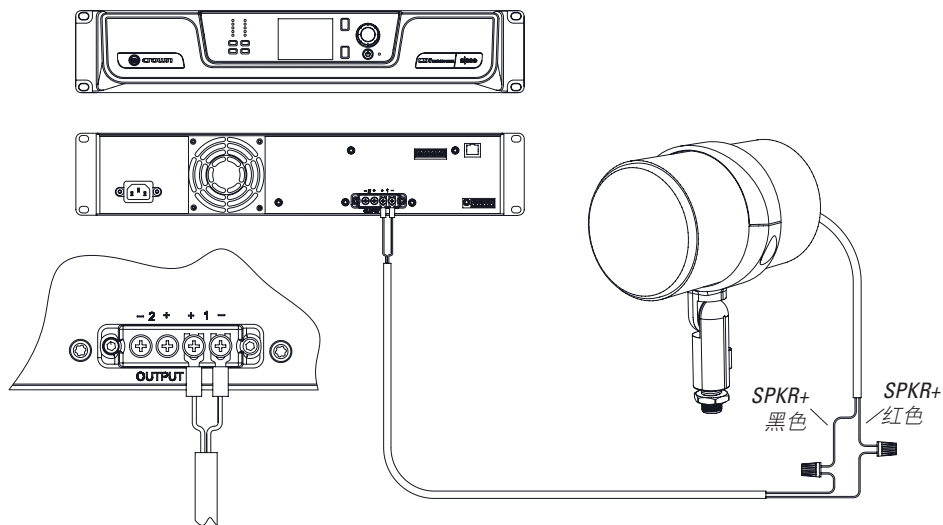


图 17

扬声器电缆规格的选择

为使音效最佳，务必使用规格合适的扬声器线缆。放大器和扬声器之间的距离越长，电缆就越厚。规格额定数（AWG）越低，电缆就越粗。如需帮助，请访问 http://www.crownaudio.com/en/tools/calculators#line_loss。

L41XC 卫星扬声器

低阻抗（旁路）模式

1. 将信号线从放大器引到扬声器。使用“直接埋藏”的额定线缆，或经由导线管送线。
2. 使用压接连接器或接线螺母进行安全连接。为了获得更高的可靠性，在地下 IP65 防水电气接线盒内进行连接。

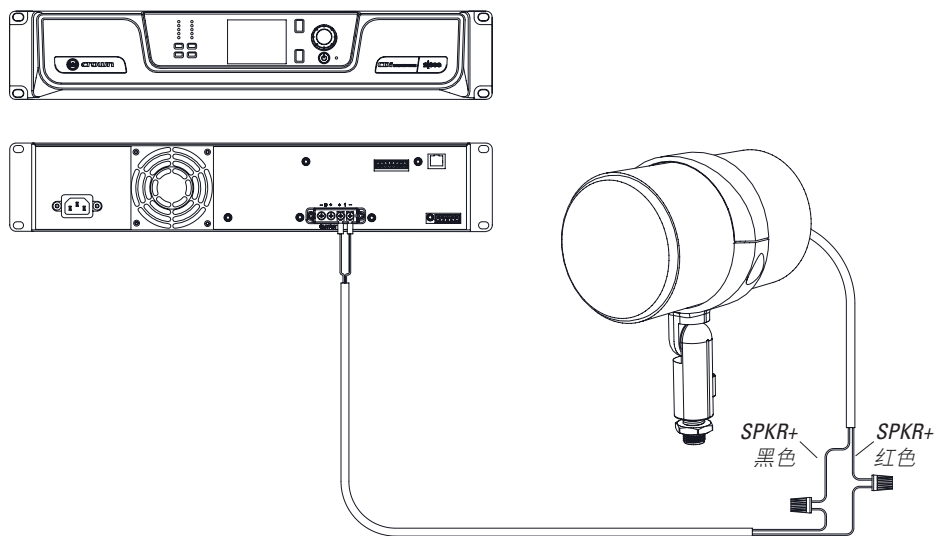


图 18

3. L41XC 扬声器随附的变压器设置为 60W，且须重新设置为旁路。使用飞利浦螺丝刀卸下飞利浦保护螺钉，如图 19 所示。

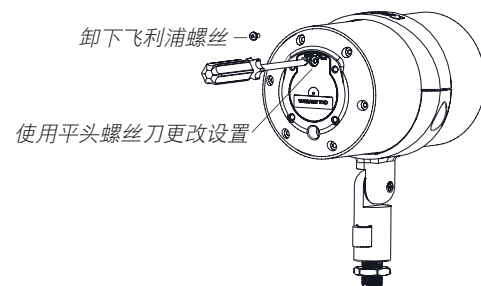


图 19

4. 使用平头螺丝刀将变压器分阀门改为旁路，如图 20 所示。

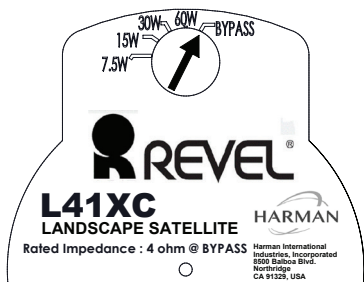


图 20

5. 更换飞利浦防护螺丝，以尽量减少与设定冲突的可能。

每个 L41XC 是 4 欧姆。如果您想在每一放大器通道运行两个扬声器，您必须使用一个能安全驱动 2 欧姆负载的放大器；大多数住宅式高保真放大器和接收机无法满足此要求。如果您不确定，那就使用低阻抗（旁路）模式时，请勿在每一放大器通道连接一个以上的扬声器。在每个通道使用多个 L41XC 扬声器之前，请务必检查放大器的规格。我们推荐 Crown CDi 2|300 或 CDi 2|600 Drivecore 放大器，其额定为 2 欧姆。使用低阻抗模式时，请勿并联连接三个或更多个 4 欧姆扬声器到任何放大器。

70 分布式模式

1. 将信号线从放大器引到扬声器。使用“直接埋藏”的额定线缆，或经由导线管送线
2. 将红色 (+) 扬声器输入抽头导线连接至从所述扬声器输出的 (+) 导线，黑色 (-) 输入扬声器抽头导线连接到放大器 (-) 线（参见图 21）。使用压接连接器或接线螺母进行连接。为了获得更高的可靠性，请在地下 IP65 防水电气接线盒内进行连接。

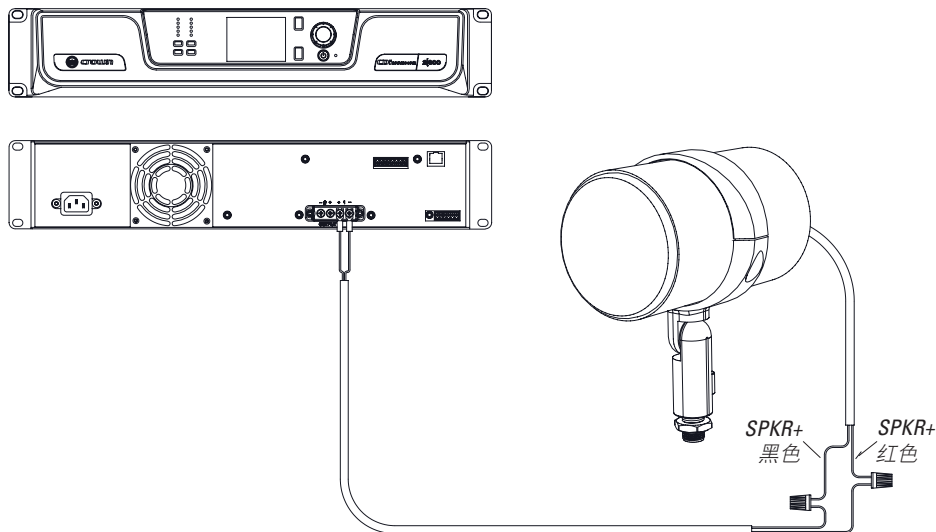


图 21

3. L41XC 扬声器随附的变压器设置为 60W。如您想采用较低的功率配置，使用飞利浦螺丝刀卸下飞利浦保护螺钉，如图 22 所示。

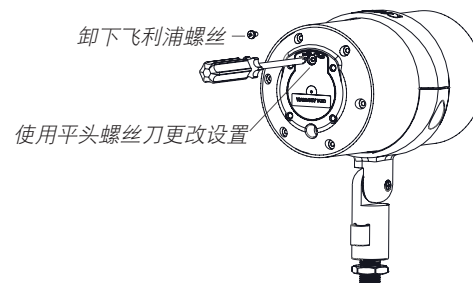


图 22

4. 使用平头螺丝刀将变压器阀门改为希望的功率级，如图 23 所示。

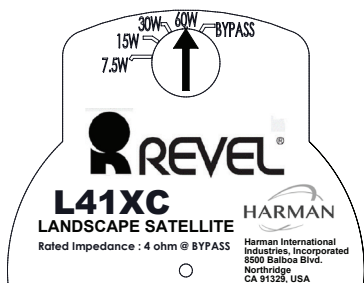


图 23

5. 更换飞利浦防护螺丝，以尽量降低与设定冲突的可能性。

您可以根据需要连接任意数量的 XC 扬声器到一个放大器通道上，前提是所有扬声器级加起来不会超过放大器的额定功率。例如，如果每个 L42XC 扬声器设定为 60 瓦，则可在一个 300W 放大器通道运行扬声器的最大数量是五个。最佳做法是将扬声器总负载限制在放大器额定功率的 90%。

L42XC 波兰德风格卫星扬声器

连接内置照明

每个 L42XC 配备有可调光低电压 LED 驱动器和 LED 环照明组件，以提供照明给人行道及任意其他区域。抽头的绿色和白色线应连接到照明系统的 12-15V AC 或 DC 敷线（参见图 24）。无论有无合适的调光器，LED 驱动器都兼容磁性低电压（MLV）或电子低电压（ELV）AC 变压器。调光光度最暗时，每个 L42XC LED 系统功耗 1W 左右，最亮时为 3.5W。需要达到变压器和调光器的最小负载功率，以避免闪烁。有关布线和控制低压照明系统的详细信息，请咨询照明系统制造商。

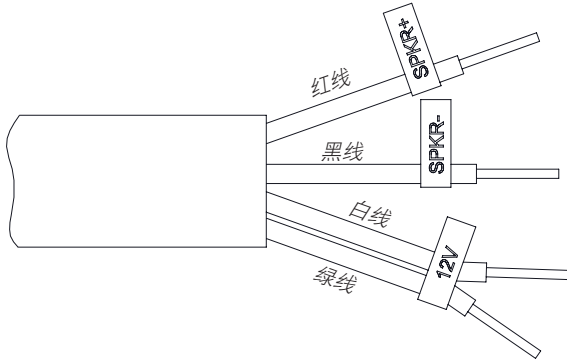


图 24

低阻抗（旁路）模式

1. 将信号线从放大器引到扬声器。使用“直接埋藏”的额定线缆，或经由导线管送线
2. 使用压接连接器或接线螺母进行连接。为了获得更高的可靠性，请在地下 IP65 防水电气接线盒内进行连接。

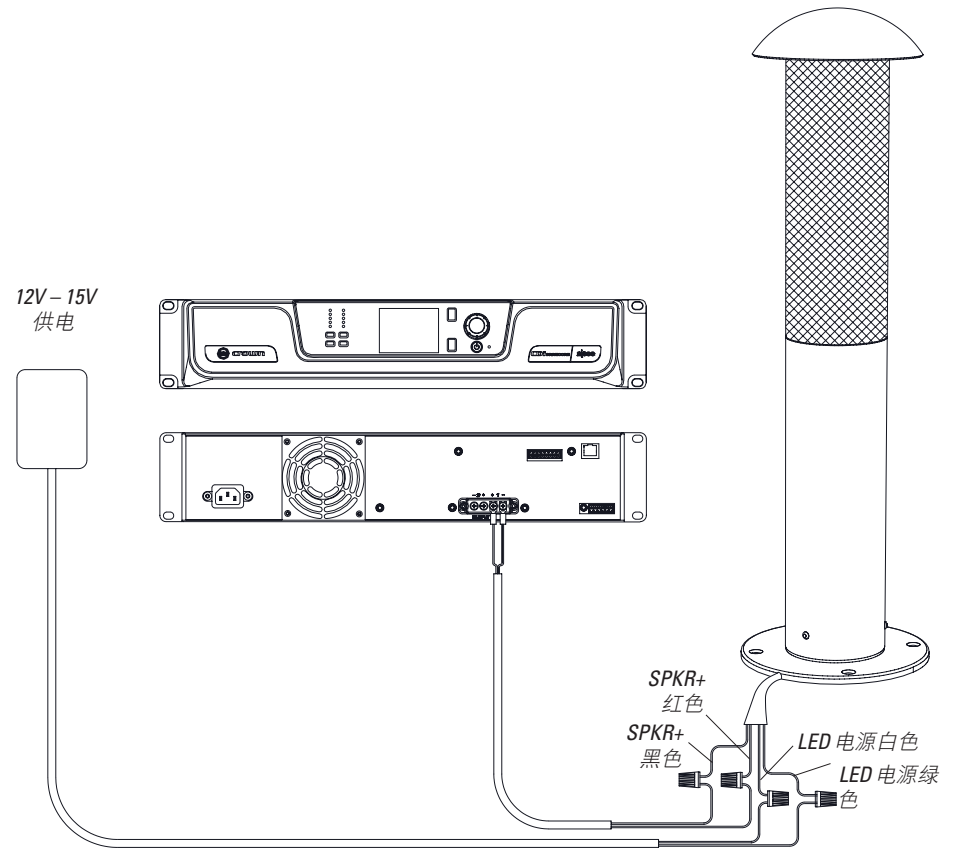


图 25

3. L42XC 扬声器随附的变压器设置为 60W，且须重新设置为旁路。使用飞利浦螺丝刀卸下飞利浦保护螺钉，如图 26 所示。

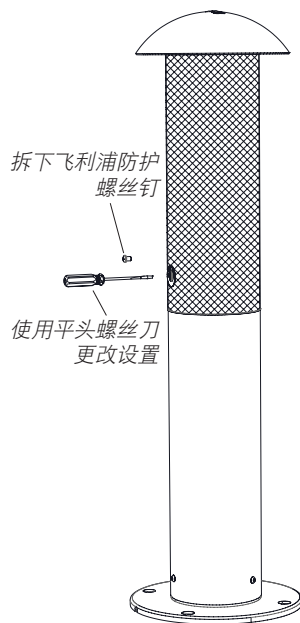


图 26

4. 使用平头螺丝刀将变压器分阀门改为旁路，如图 27 所示。

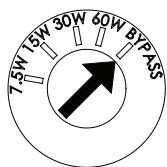


图 27

5. 更换飞利浦防护螺丝，以尽量减少与设定冲突的可能。

每个 L42XC 是 4 欧姆。如果您想在每一放大器通道运行两个扬声器，您必须使用一个能安全驱动 2 欧姆负载的放大器；大多数住宅式高保真放大器和接收机无法满足此要求。如果您不确定，那就使用低阻抗（旁路）模式时，请勿在每一放大器通道连接一个以上的扬声器。在每个通道使用多个 L42XC 扬声器之前，请务必检查放大器的规格。我们推荐 Crown CDI 2|300 CDI 或 Crown CDI 2|600 Drivecore 放大器，其额定为 2 欧姆。请勿并联连接三个或三个以上的 4 欧姆扬声器到任何放大器。

70V 分布式模式

1. 将信号线从放大器引到扬声器。使用“直接埋藏”的额定线缆，或经由导线管送线。
2. 使用压接连接器或接线螺母进行安全连接。为了获得更高的可靠性，请在地下 IP65 防水电气接线盒内进行连接。

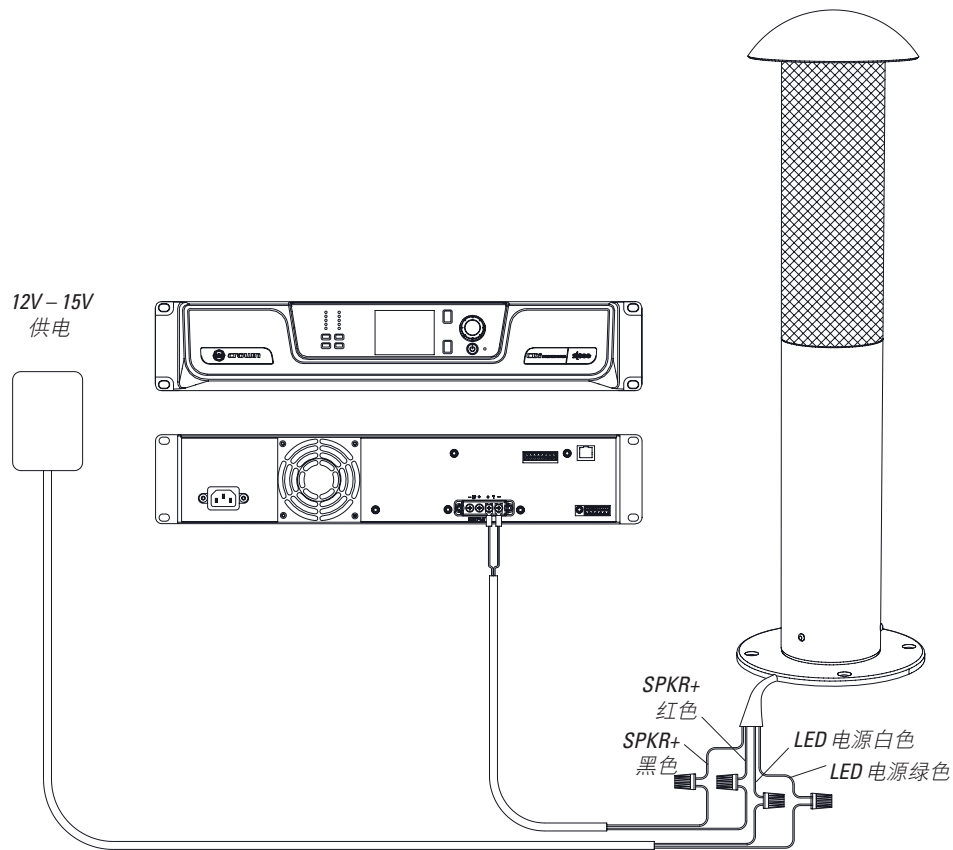


图 28

3. L41XC 扬声器随附的变压器设置为 60W。如您想采用较低的功率配置，使用飞利浦螺丝刀卸下飞利浦保护螺钉，如图 29 所示。

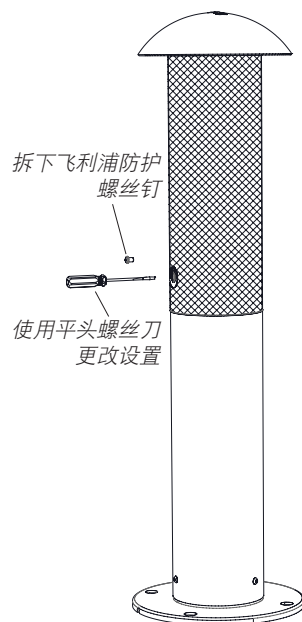


图 29

4. 使用平头螺丝刀将变压器阀门改为希望的功率级，如图 30 所示。

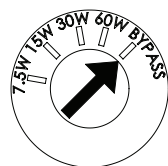


图 30

5. 更换飞利浦防护螺丝，以尽量减少与设定冲突的可能。

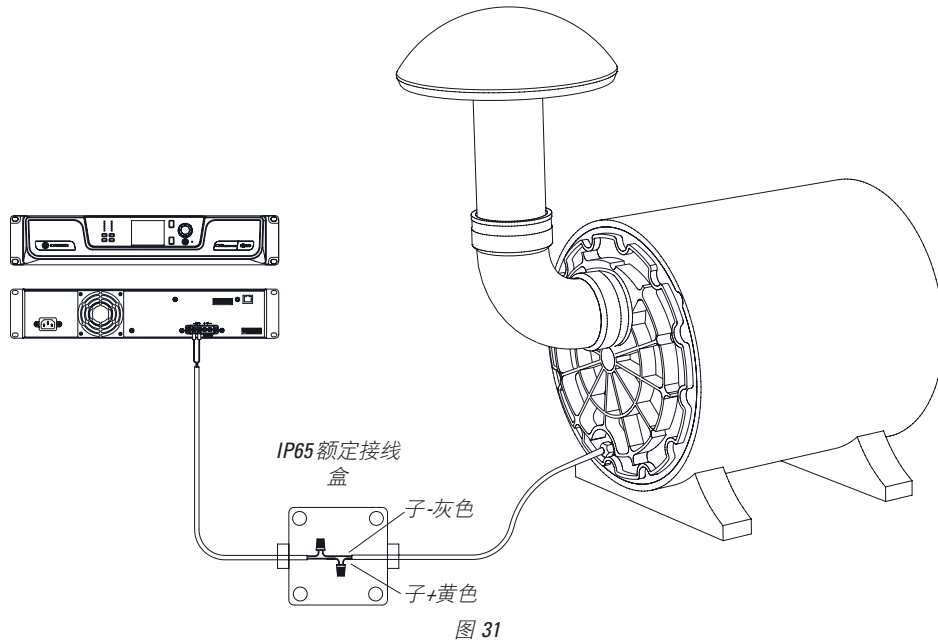
您可以根据需要将任意多个扬声器并行连接到单个放大器通道，但所有扬声器的总功率不应超过放大器的额定功率。例如，如果每个 L42XC 扬声器设定为 60 瓦，则可在一个 300W 放大器通道运行扬声器的最大数量是五个。

L12XC 次重低扬声器

低阻抗模式

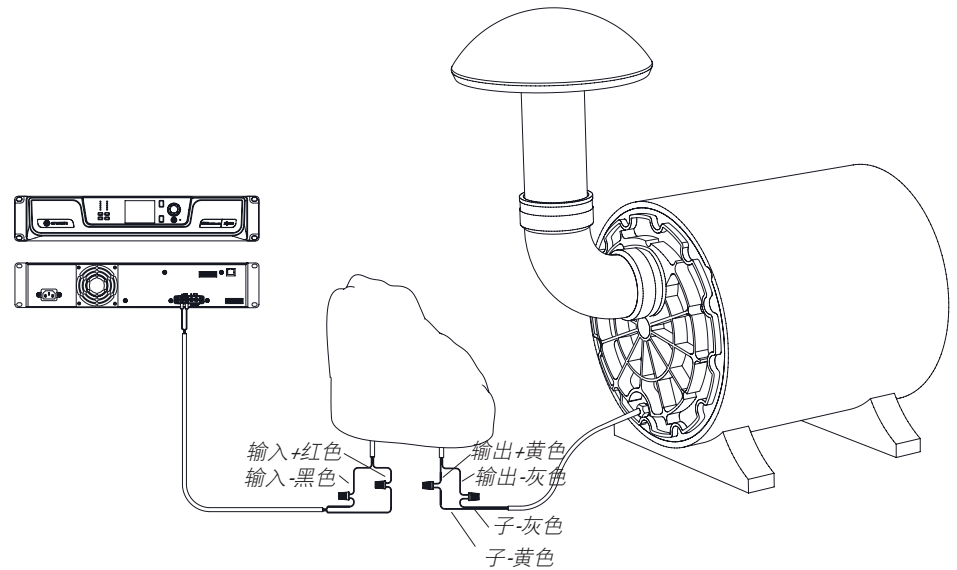
在这种模式下，完全不需要次重低扬声器随附的洛克式变压器。使用低阻抗模式时，每个放大器通道不要连接一个以上的 L12XC 6 欧姆次重低扬声器。

1. 将信号线从放大器引到扬声器。使用“直接埋藏”的额定线缆，或经由导线管送线。
2. 将黄色 (+) 次重低扬声器输入抽头导线连接至从所述放大器输出的 (+) 导线，灰色 (-) 次重低扬声器输入抽头导线连接到放大器输出的 (-) 线（参见图 31）。使用压接连接器或接线螺母进行连接。为了获得更高的可靠性，请在地下 IP65 防水电气接线盒（未附）内进行连接。



70V 分布式模式

1. 将信号线从放大器引到扬声器。使用“直接埋藏”的额定线缆，或经由导线管送线。
2. 将洛克风格变压器（图 32）放置在地面离次重低扬声器足够近的位置，使抽头能达到。



3. 将次重低扬声器的黄色 (+) 抽头线连接到黄色 (+) 线，并将灰色 (-) 抽头线连接到标记为“输出”的线对中的灰色 (-) 线。使用压接连接器或提供的接线螺母进行连接。
4. 将放大器输出端的 (+) 线连接到红色 (+) 线，并将放大器的 (-) 线连接到标记为“输入”的线对中的黑色 (-) 线。使用压接连接器或提供的接线螺母进行连接。

5. L12XC 扬声器随附的变压器设置为 250W。如您想采用较低的功率配置，使用飞利浦螺丝刀卸下飞利浦保护螺钉，如图 33 所示。

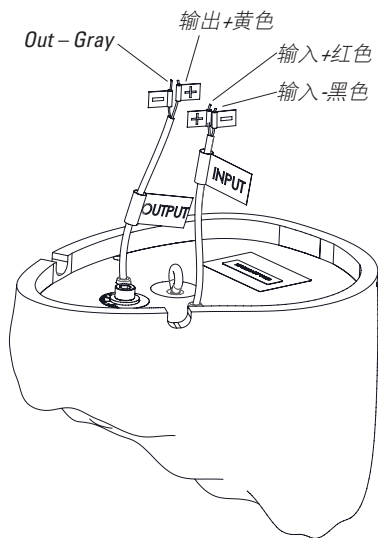


图 33

6. 使用平头螺丝刀将变压器阀门改为希望的功率级，如图 34 所示。

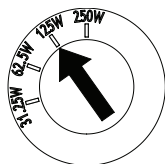


图 34

7. 更换飞利浦防护螺丝，以尽量减少与设定冲突的可能。

您可以根据需要将任意多个扬声器并行连接到单个放大器通道，但所有扬声器的总功率不应超过放大器的额定功率。例如，如果在一个单个 300W 的放大器通道上运行两个 L12XC 次重低扬声器，设置每个次重低扬声器不高于 125W。最佳做法是将扬声器总负载限制在放大器额定功率的 90%。

给扬声器上漆

不建议给扬声器上漆，因为油漆可能会通过格栅或端口罩进入产品内部或造成堵塞，并接触到扬声器驱动或其它敏感内部零件。格栅经油漆堵塞后，将严重影响音箱的音质。**哈曼不支持给产品上漆，我们不对给扬声器上漆造成的损坏负责。**

外壳的清洁请使用略湿的布块擦拭，可使用稀薄溶剂如矿物酒精。但是，请不要在外壳上使用砂纸或钢毛等磨料；不可使用汽油，煤油，丙酮，MEK（甲乙酮），油漆稀释剂，苛性洗涤剂或其他化学品。使用这些清洁剂有可能对外壳造成永久性损坏。

如您要私自给扬声器喷漆并自行承担后果，请注意确保只粉刷机箱，不要在格栅或端口罩附近喷漆。清洁后，将乳胶或油基涂料的两薄层或更多层通过滚涂、刷涂或喷涂的方式涂在底盘上。如果油性底漆是初次使用，乳胶涂料将更加服帖。

维护与保养

Revel XC 系列景观扬声器的设计和制造使其兼具耐用性和实用性。与任何精细的产品一样，适当的维护和保养将延长系统的使用寿命。

如果您在额定功率内使用系统组件，确保其不被滥用，您可期待它们无限期地发挥其功效。

始终保护扬声器不因强亚音速信号（低于 30Hz 的信号）而过度偏移。如果您的放大器有“低切”或“高通”开关，请将其接通。

Revel XC 景观扬声器经久耐用，可直接暴露在自然环境中，因此在户外使用一段时间后可能会变脏。对其清洁可先用橡胶软管或喷雾瓶中的低压水流冲洗干净，然后用软布干燥。请确保不要在 L12XC 次重低扬声器的端口罩下喷洒。不要直接对扬声器前部使用压力清洗机或任何高压水流，因为可能会损坏驱动器，从而使产品无法操作。

规格

FEATURE	L41XC	L42XC	L12XC
低频驱动器尺寸和材料	4 英寸微陶瓷复合材料 (MCC) 铝制锥形低音扬声器	两个, 4 英寸微陶瓷复合材料 (MCC) 铝制锥形低音扬声器	12" 阳极氧化铝 锥形次重低音扬声器
高频驱动器尺寸和材料	0.75 英寸微陶瓷复合材料 (MCC) 铝制球顶高频扬声器	1 英寸微陶瓷复合材料 (MCC) 铝制球顶高频扬声器	无
推荐的放大器功率	最大 60W	最大 60W	最大 250W
70V 变压器级	7.5W, 15W, 30W, 60W	7.5W, 15W, 30W, 60W	31.75W, 62.5W, 125W, 250W
电压	70V	70V	70V
额定阻抗	旁路模式下 4 欧姆	旁路模式下 4 欧姆	6 欧姆, 无变压器
扬声器灵敏度	旁路模式, 83db (2.83V @ 1M)	旁路模式, 86db (2.83V @ 1M)	86db (2.83V @ 1M), 无变压器
频率响应	100Hz-20kHz @-3db	80Hz-20kHz @-3dB	25Hz-100Hz @-3db
分频频率:	5.5kHz	2.9kHz	无
尺寸详细信息	23.3 厘米 (9.2 英寸) 扬声器体长, 13.2 厘米 (5.2 英寸) 扬声器体直径, 28.5 厘米 (11.3 英寸) 高, 带夹子和基座, 28.5 厘米 (23.2 英寸) 高, 带夹子和尖顶	13.2 厘米 (5.2 英寸) 扬声器体直径, 21.8 厘米 (8.58 英寸) 罩直径, 25 厘米 (9.8 英寸) 装置底座直径, 85.5 厘米 (33.7 英寸) 带底座高; MXC 装配支架 (单独出售) 长 25 厘米 (9.8 英寸) x 宽 25 厘米 (9.8 英寸) x 高 5.8 厘米 (2.3 英寸)	53.3 厘米 (20.77 英寸) 外壳长度, 88.7 厘米 (35 英寸) 总长度, 包括外壳, 弯 头, 端口和罩, 45.5 厘米 (18 英寸) 外壳直径, 50 厘米 (19.7 英寸) 外壳高度包含脚, 88.7 厘米总长度, 包括外壳, 弯头, 端口和 罩
总尺寸	长 23.3 厘米 (9.2") x 宽 16.4 厘米 (6.5") x 高 28.5 厘米 (11.3")	长 21.8 厘米 (8.58") x 宽 21.8 厘米 (8.58 英寸) x 高 85.5 厘米 (33.7 英寸)	长 88.7 厘米 (35 英寸) x 宽 45.5 厘米 (18 英寸) x 高 87.8 厘米 (34.6 英寸)
重量	扬声器和夹具组件 -4.5 千克 (9.9 磅)	扬声器 -9.4 千克 (20.7 磅); MXC 装配架 (单独出售) 1 千克 (2.2 磅)	扬声器和端口组件 -30.1 千克 (66.4 磅) 洛克变压器 -3.7 千克 (8.2 磅)

L42XC LED 电气规格

LED 印刷电路板总成

夹具类型	定制耐候性环氧密封环
光源	LED
LED 数量	16 (2 排每排 8 个 LED 系列)
瓦特	~3.5 瓦
光输出	130 (流明)
光方向	筒灯
色温 (CCT)	3000K
颜色渲染索引 (CRI)	80
寿命	100000 小时
LED 串总正向电压	24VDC

LED 驱动器总成

输入电压 (AC)	12-15+/-10%
输入电压 (DC)	8-24+/-10%
输入电流	500 毫安
瓦特	3.5 瓦
调光功能	是
Type	恒流
输出通道	2
输出电流	50 毫安/通道
切换频率	2.2MHz
切换器类型	SEPIC
调光	可调光 (兼容 MLV、ELV 和通用调光器)
工作温度	-40~125°C
安全防护	浪涌电流保护, ESD 输入电压 OVP、UVLO 和 OCP LED 开路和短路故障检测 热关机

有范围的保修

Revel 扬声器在其保修承诺中保证产品无瑕疵。保修期取决于购买产品所在国的法律。您当地的 Revel 零售商可帮您确定保修期限和保修范围。

如需了解更多信息, 请访问: REVELSPEAKERS.COM

Please visit REVELSPEAKERS.COM for additional language support on the user manual.

Veuillez visiter REVELSPEAKERS.COM pour obtenir le mode d'emploi en d'autres langues.

Para obter o manual do usuário em outros idiomas, acesse REVELSPEAKERS.COM

Ga naar REVELSPEAKERS.COM voor de handleiding in andere talen.

Gå til REVELSPEAKERS.COM for bruksanvisning på flere språk.

Если вам требуется дополнительные версии руководства пользователя на других языках, посетите сайт REVELSPEAKERS.COM.

別の言語に対応したユーザーマニュアルを読むには、REVELSPEAKERS.COMにアクセスしてください。

사용자 설명서에 대한 추가 언어 지원은 REVELSPEAKERS.COM에서 확인하십시오

请访问 REVELSPEAKERS.COM 以获取其他语言版本的用户手册。

Visita REVELSPEAKERS.COM para obtener el manual de usuario de soporte en idiomas adicionales.

Weitere Sprachfassungen der Bedienungsanleitung findest Du unter REVELSPEAKERS.COM.

Si prega di visitare REVELSPEAKERS.COM per i manuali di istruzioni in altre lingue.

Jos tarvitset ylimääräistä kieleen liittyvää tukea käyttöohjeesta, käy osoitteessa REVELSPEAKERS.COM.

Gå ind på REVELSPEAKERS.COM for at se betjeningsvejledningen på flere sprog.

Gå till REVELSPEAKERS.COM för mer information om språk i användarmanualen.

产品中有害物质的名称及含量

部件名称	目标部件	有害物质或元素					
		铅 (Pb)	汞 (Hg)	镉 (Cd)	六价铬 (Cr(VI))	多溴联苯 (PBB)	多溴二苯醚 (PBDE)
电路板	印刷电路板, 电路板上的电子零件 (不包括特定电子零件), 内部相关连接线	X	O	O	O	O	O
箱体	外壳, 面板, 背板等	X	O	O	O	O	O
特定电子零部件	变压器, 保险丝, 大型电解电容, 电源插座	X	O	O	O	O	O
附件	电线, 说明书, 包装等	X	O	O	O	O	O

本表格依据 SJ/T 11364 的规定编制

O: 表示该有害物质在该部件所有均质材料中的含量均在 GB/T 26572 规定的限量要求以下。
X: 表示该有害物质至少在该部件的某一均质材料中的含量超出 GB/T 26572 规定的限量要求。



在中华人民共和国境内销售的电子电气产品上将印有“环保使用期”(EPUP)符号。圆圈中的数字代表产品的正常环保使用年限。



哈曼国际股份有限公司

8500 Balboa Boulevard, Northridge, CA 91329 USA

© 2017 哈曼国际股份有限公司。保留所有权利。

Revel 和 Revel 徽标是哈曼国际工业股份公司在美国和/或其他国家/地区注册的商标。

如性能、规格及外观等有更改, 恕不另行通知。

有关我们任何产品的问题、帮助或其他信息, 请致电: (516) 594-0300 或 (888) 691-4171。如需技术支持, 请提交咨询详情

CE 零件编号 950-0548-001



www.revelspeakers.com

