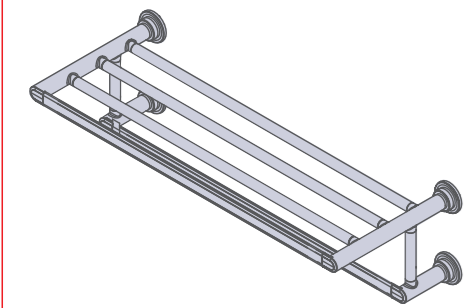


**MOEN®**  
**GREENFIELD™ TOWEL SHELF**  
**REPISA GREENFIELD™ DE TOALLA**  
**ÉTAGÈRE À SERVIETTES**  
**GREENFIELD™**  
**YB1794CH**



**Tools Required:** Phillips screwdriver, drill, 1/2" drill bit for drywall, level, tape

**Hardware Kit Contents:** 1 hex wrench, 4 metal toggle bolts, 4 washers, 4 screw caps

**Note:** Directions below are for installation into drywall.

**Towel shelf**

- 1) Position the mounting template on the wall in the desired location. Using a level, align the template and tape it to the wall.
- 2) Mark the 4 hole locations as indicated on mounting template.
- 3) Drill 1/2" holes in marked hole locations.
- 4) Remove the template from the wall.
- 5) Remove toggles from bolts and insert bolts through washers as shown. (Figures A & B).
- 6) Rethread toggles to bolts (Figure C).
- 7) Attach towel shelf to wall by inserting toggles into drilled holes and tightening all bolts (Figure D).
- 8) Place decorative caps over the screw (x4) (Figure E).

**Herramientas necesarias:** destornillador Phillips, taladro, broca de 1/2" para paneles de yeso, nivel, cinta

**Contenido del kit de ferretería:** 1 llave hexagonal, 4 pernos de fiador de metal, 4 arandelas, 4 tapones para tornillos.

**Nota:** Las instrucciones que siguen son para instalar en paneles de yeso.

**Toallero para hotel**

- 1) Coloque la plantilla de montaje sobre la pared en la ubicación deseada. Con un nivel, alinee la plantilla y péguela a la pared con cinta.
- 2) Marque las ubicaciones de los 4 agujeros como se indica en la plantilla de montaje.
- 3) Perfore orificios de 1/2" en las ubicaciones marcadas para los orificios.
- 4) Retire la plantilla de la pared.
- 5) Retire las anclas de los pernos e inserte los pernos a través de las arandelas como se muestra. (Figuras A y B).
- 6) Vuelva a enroscar las anclas en los pernos (Figura C).
- 7) Fije la repisa de toalla a la pared insertando las anclas en los agujeros taladrados y apretando todos los pernos (Figura D).
- 8) Coloque cubiertas decorativas sobre los bolones (x4) (Figura E).

**Outils requis :** Tournevis à pointe cruciforme, perceuse, mèche de 1/2 po pour cloison sèche, niveau, ruban

**Contenu de la trousse de quincaillerie :** 1 petite clé hexagonale, 4 boulons à ailettes en métal, 4 rondelles, 4 caches pour vis.

**Remarque :** Les directives ci-dessous s'appliquent à l'installation sur une cloison sèche.

**Étagère à serviettes**

- 1) Placer le gabarit de montage à la position voulue sur le mur. À l'aide d'un niveau, aligner le gabarit et le fixer au mur avec du ruban adhésif.
- 2) Marquer l'emplacements des 4 trous pour plaque de montage.
- 3) Percer des trous de 1/2 po de diamètre aux emplacements indiqués.
- 4) Enlever le gabarit du mur.
- 5) Enlever les ailettes des boulons et insérer ces derniers dans les rondelles, comme illustré. (illustr. A et B).
- 6) Revisser les ailettes sur les boulons (illustr. C).
- 7) Fixez l'étagère à serviettes au mur en insérant les boulons à ailettes dans les trous percés, puis en serrant tous les boulons (ill. D).
- 8) Placer les caches décoratifs sur les boulons (x4) (Figure E).

