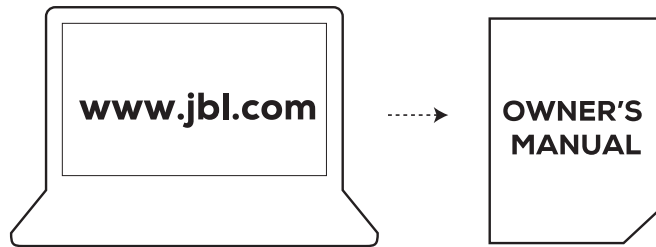




# PARTYBOX310



## Quick Start Guide



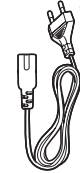
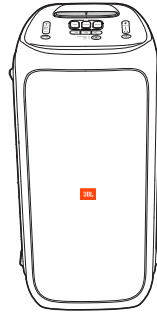


- EN** Before using this product, read the safety sheet carefully.
- CZ** Před použitím tohoto výrobku si pozorně přečtěte bezpečnostní list.
- DA** Læs sikkerhedsarket omhyggeligt, før du bruger dette produkt.
- DE** Lies vor der Verwendung dieses Produkts das Sicherheitsdatenblatt sorgfältig durch.
- EL** Πριν χρησιμοποιήσετε αυτό το προϊόν, διαβάστε προσεκτικά το φυλλάδιο ασφαλείας.
- ES** Antes de usar este producto, lee la hoja de seguridad atentamente.
- FI** Lue käyttöturvallisuustiedote huolellisesti ennen tuotteen käyttöä.
- FR** Avant d'utiliser ce produit, lisez attentivement la fiche de sécurité.
- HU** A termék használatá elött figyelmesen olvassa el a biztonsági adatlapot.
- IT** Prima di utilizzare questo prodotto, leggere attentamente la scheda di sicurezza.
- NL** Lees eerst het veiligheidsblad voordat je dit product gebruikt.
- NO** Les sikkerhetsarket nøye før du bruker dette produktet.
- PL** Przed użyciem tego urządzenia należy zapoznać się dokładnie z arkuszem informacji o produkcie.

- PT-BR** Antes de usar este produto, leia cuidadosamente a ficha de segurança.
- SK** Pred použitím tohto výrobku si pozorne prečítajte bezpečnostný list.
- SV** Läs alltid noga igenom säkerhetsdatabladet innan du använder den här produkten.
- TR** Bu ürünün kullanmadan önce güvenli formunu dikkatlice okuyun.
- RU** Перед использованием данного изделия внимательно прочтите паспорт безопасности.
- UK** Перш ніж використовувати цей виріб, уважно прочитайте інструкцію з техніки безпеки.
- ZH-CN** 使用本产品前，请仔细阅读安全说明书。

- ZH-TW** 在使用本產品前，請仔細閱讀安全說明書。
- ID** Sebelum menggunakan produk ini, bacalah lembar panduan keselamatan dengan cermat.
- JP** この製品を使用する前に、安全シートをきちんとお読みください。
- KO** 제품을 사용하기 전에 안전 관련 주의사항을 자세히 읽으십시오.
- MM** ဤကုန်ပစ္စည်းကို အသုံးပြုမီ ဘေးကင်းလုံခြုံရေးအချက်အလက်များကို ဂရုတစိုက်ဖတ်ရှုပါ။

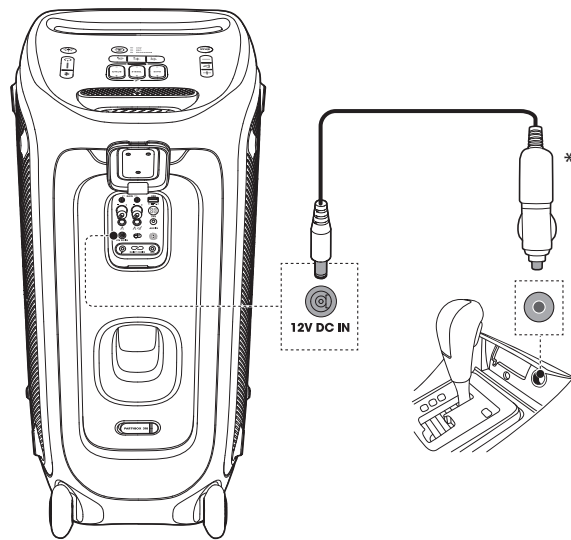
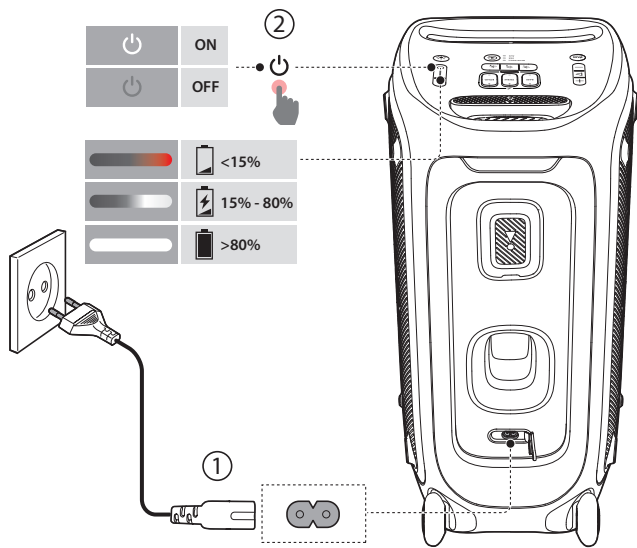
قبل استخدام هذا المنتج، اقرأ صحيفة بيانات السلامة بعناية. **AR**  
 לפני השימוש במוצר זה, קרא בעיון גיליון הבטיחות. **HE**



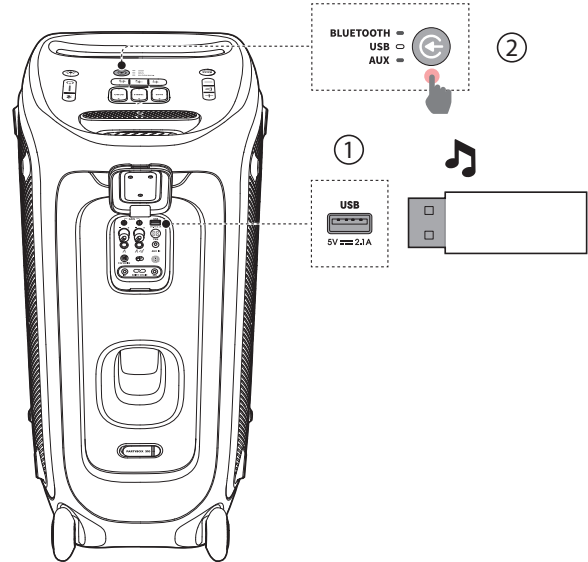
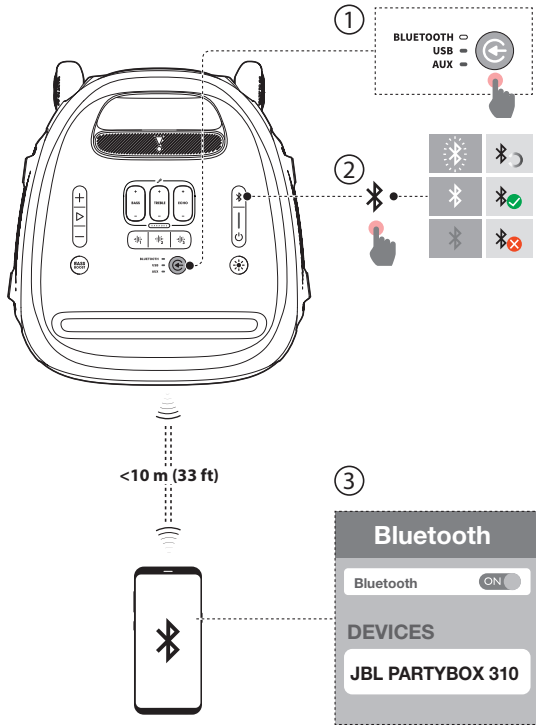
- EN** \* Power cord quantity and plug type vary by regions.
- CZ** \* Množství napájecích kabelů a typů zástrček se liší podle regionů.
- DA** \* Strømledningens længde og stiktype varierer efter region.
- DE** \* Anzahl und Steckertyp des Netzkabels weichen je nach Region ab.
- EL** \* Ο αριθμός των καλωδίων τροφοδοσίας και ο τύπος βύσματος διαφέρουν ανάλογα με την περιοχή.
- ES** \* El número de cables de alimentación y el tipo de enchufe dependen de la región.
- FI** \* Virtajohtojen määrä ja liitäntätyyppi vaihtelee alueittain.
- FR** \* Le nombre de cordons secteur et les types des prises varient selon les régions.
- HU** \* A tápkábelek mennyisége és a csatlakozó típusa régióonként eltérő.
- IT** \* Il numero dei cavi di alimentazione e il tipo di spina variano da regione a regione.
- NL** \* Het aantal netsnoeren en het type stekker is afhankelijk van het land.
- NO** \* Antall strømkabler og pluggtyper varierer fra område til område.
- PL** \* Liczba przewodów oraz rodzaj wtyków mogą się różnić w zależności od regionu.
- PT-BR** \* A quantidade e o tipo de cabos de energia variam de região para região.
- SK** \* Špecifikácia napájacieho kábla a typ zástrčky sa líšia v závislosti od regiónov.
- SV** \* Antalet strömkablar och kontakttyp beror på vilket land enheten är köpt i.
- TR** \* Güç kablosu uzunluğu ve fiş türü bölgeleere değişebilir.
- RU** \* Длина шнура питания и тип вилки зависит от региона.
- UK** \* Кількість шнурів живлення і тип штекера залежать від регіону.
- ZH-CN** \* 电源线数量和插头类型因地区而异。
- ZH-TW** \* 電源線數量和插頭類型因區域而異。
- ID** \* Jumlah kabel daya dan jenis steker berbeda-beda tergantung wilayah.
- JP** \* 電源コードの本数とプラグタイプは地域によって異なります。
- KO** \* 전원 코드 수량 및 플러그 유형은 지역별로 다릅니다.

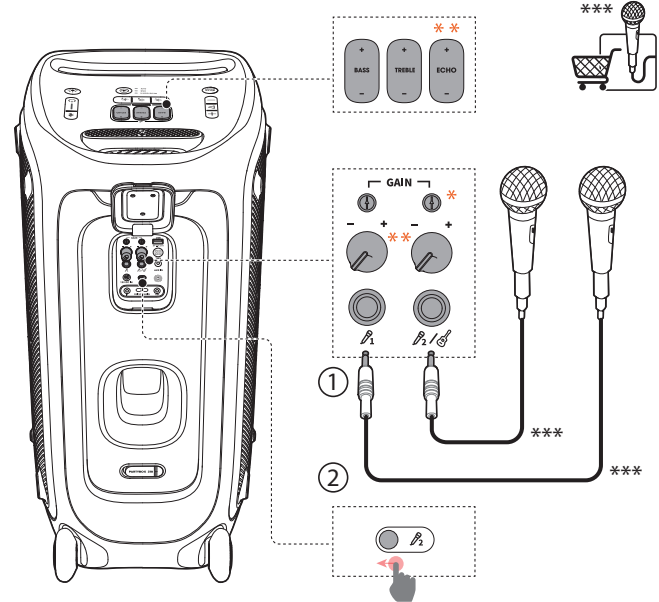
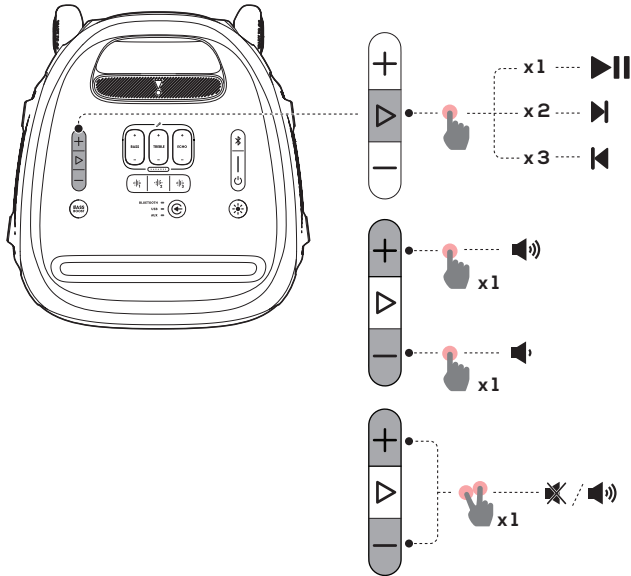
**MM** \* ဝါဝါကြိုးအရေအတွက်နှင့် ဝလတ်ခေါင်းအမျိုးအစားသည် ဒေသအလိုက် ပြောင်းလဲမှုရှိနိုင်သည်။  
 \* طول سلك الطاقة ونوع القابس تختلف حسب المناطق. **AR**  
 \* כמות כבלי החשמל וסוג התקע משתנים בהתאם לאזור. **HE**





\*  
46-ADT502-XX1 (US)  
46-ADT500-XX1 (Non-US)





- EN** \* Rotate to adjust the microphone gain.  
 \*\* Rotate to adjust the microphone volume. Press +/- keys to adjust echo, treble, and bass respectively.
- CZ** \* Otáčení slouží k nastavení zisku mikrofonu.  
 \*\* Otáčení slouží k nastavení hlasitosti mikrofonu. Pomocí tlačítek +/- nastavíte ozvěnu, výšky a hloubky.
- DA** \* Roter for at justere mikrofonforstærkningen.  
 \*\* Roter for at justere mikrofonlydstyrken. Tryk på tasterne +/- for at justere henholdsvis ekko, diskant og bas.

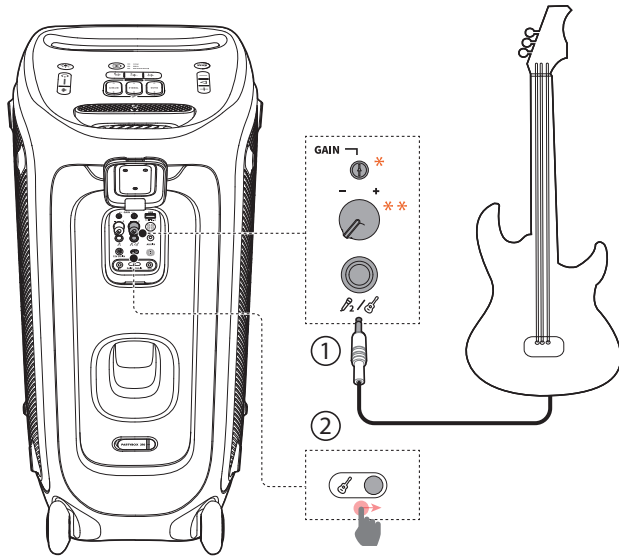


- DE** \* Drehen, um die Mikrofonverstärkung einzustellen.  
\*\* Drehen, um die Mikrofonlautstärke einzustellen. Drücke die Tasten **+/-**, um Echo, Höhen und Bässe entsprechend einzustellen.
- EL** \* Περιστρέψτε για να ρυθμίσετε το κέρδος του μικροφώνου.  
\*\* Περιστρέψτε για να ρυθμίσετε την ένταση του μικροφώνου. Πατήστε τα πλήκτρα **+/-** για να ρυθμίσετε την ηχώ, τα πρίμα και τα μπάσα αντίστοιχα.
- ES** \* Gíralo para ajustar la ganancia del micrófono.  
\*\* Gíralo para ajustar el volumen del micrófono. Pulsa las teclas **+/-** para ajustar el eco, los agudos y los bajos respectivamente.
- FI** \* Kierrä säätääksesi mikrofonin vahvistuksen.  
\*\* Kierrä säätääksesi mikrofonin äänenvoimakkuuden. Paina **+/-** -painikkeita säätääksesi vastaavasti kaikua, diskanttia ja bassoa.
- FR** \* Tournez pour régler le gain du micro.  
\*\* Tournez pour régler le volume du micro. Appuyez sur les touches **+/-** pour régler respectivement l'écho, les aigus et les graves.
- HU** \* Forgassa el a mikrofon erősítésének beállításához.  
\*\* Forgassa el a mikrofon hangerejének beállításához. Nyomja le a **+/-** gombokat a visszhang, a magas hangok, illetve a basszus beállításához.
- IT** \* Ruotare per regolare il guadagno del microfono  
\*\* Ruotare per regolare il volume del microfono. Premere i pulsanti **+/-** per regolare rispettivamente l'eco, gli alti ed i bassi.
- NL** \* Draai om de microfoonversterking aan te passen.  
\*\* Draai om het microfoonvolume aan te passen. Druk op de **+/-** toetsen om respectievelijk echo, treble en bass aan te passen.
- NO** \* Roter for å justere mikrofonforsterkning.  
\*\* Roter for å justere mikrofonens lydstyrke. Trykk på **+/-** for å justere ekko, diskant og bass.
- PL** \* Obróć, aby dostosować wzmacnienie mikrofonu.  
\*\* Obróć, aby dostosować głośność mikrofonu. Za pomocą przycisków **+/-** można dostosować echo, a także wysokie i niskie tony.
- PT-BR** \* Controle de ganho do microfone.  
\*\* Controle de volume do microfone. Pressione as teclas **+ e -** para ajustar o eco, os agudos e os graves, respectivamente.
- SK** \* Otáčaním nastavíte príjem mikrofónu.  
\*\* Otáčaním nastavíte hlasitosť mikrofónu. Stlačením klávesov **+/-** nastavíte echo, výšky a basy.
- SV** \* Vrid för att justera mikrofonens känslighet.  
\*\* Vrid för att justera mikrofonens volym. Tryck på **+/-** för att justera eko, diskant och bas.

- TR** \* Mikrofon kazanimini ayarlamak için döndürün.  
\*\* Mikrofon ses seviyesini ayarlamak için döndürün. Sırasıyla ekoyu, tiz sesi ve bası ayarlamak için **+/-** tuşlarına basın.
- RU** \* Покрутите, чтобы отрегулировать усиление микрофона.  
\*\* Покрутите, чтобы отрегулировать громкость микрофона. Нажимайте кнопки **+/-**, чтобы отрегулировать эхо, высокие и низкие частоты соответственно.
- UK** \* Поверніть, щоб знову відрегулювати мікрофон.  
\*\* Поверніть, щоб відрегулювати гучність мікрофона. Натисніть клавіші **+/-**, щоб налаштувати відповідно відлуння, високі і низькі частоти.
- ZH-CN** \* 旋转以调整麦克风增益。  
\*\* 旋转以调整麦克风音量。按 **+/-** 键分别调整回声、高音和低音。
- ZH-TW** \* 旋轉以調節麥克風增益。  
\*\* 旋轉以調節麥克風音量。按 **+/-** 鍵以分別調節迴聲、高音和低音。
- ID** \* Putar untuk menyesuaikan gain mikrofon.  
\*\* Putar untuk menyesuaikan volume mikrofon. Tekan tombol **+/-** untuk menyesuaikan gema, treble, dan bass.
- JP** \* 回してマイクゲインを調節します。  
\*\* 回してマイク音量を調節します。**+/-**キーを押してエコー、高域の音、低域の音をそれぞれ調節してください。
- KO** \* 돌려서 마이크 게인을 조절합니다.  
\*\* 돌려서 마이크 볼륨을 조절합니다. **+/-** 키를 눌러 에코, 고음 및 저음을 각각 조절합니다.
- MM** \* မိုက်ကရိုဖုန်း၏ အသံဖမ်းယူနိုင်စွမ်းကို လှည့်၍ ချိန်ညှိပါ။  
\*\* မိုက်ကရိုဖုန်း၏ အသံအတိုးအကျယ်ကို လှည့်၍ ချိန်ညှိပါ။ **+/-** ကီးများကို နှိပ်၍ ပဲ့တင်သံ၊ ဝေရ်ဘယ်လ်သံနှင့် ဘေ့စ်သံတို့ကို ချိန်ညှိပါ။

- \* AR قم بالتدوير لضبط زيادة صوت الميكروفون.  
\*\* قم بالتدوير لضبط صوت الميكروفون. اضغط على مفتاح **+/-** لضبط الصدى والإيقاع والجهر على التوالي.
- \* HE סובב כדי לכוון את הגברת המיקרופון.  
\*\* סובב כדי לכוון את עוצמת הקול של המיקרופון. לחץ על המקשים **+/-** כדי לכוון הד, טרבל ובס בהתאמה.





- EN** \* Rotate to adjust the guitar gain.  
\*\* Rotate to adjust the guitar volume.
- CZ** \* Otáčení slouží k nastavení zisku kytary.  
\*\* Otáčení slouží k nastavení hlasitosti kytary.
- DA** \* Rotér for at tilpasse guitarforstærkning.  
\*\* Rotér for at justere guitar-lydstyrken.

- DE** \* Drehen, um die Gitarrenverstärkung einzustellen.  
\*\* Drehen, um die Gitarrenlautstärke einzustellen.
- EL** \* Περιστρέψτε για να ρυθμίσετε το κέρδος κιθάρας.  
\*\* Περιστρέψτε για να ρυθμίσετε την ένταση της κιθάρας.

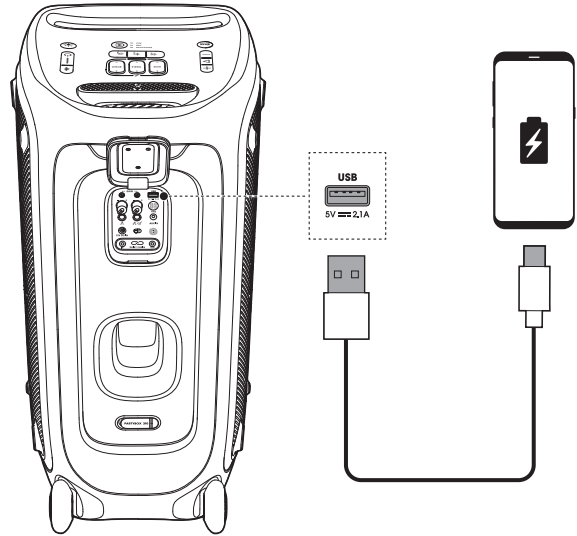
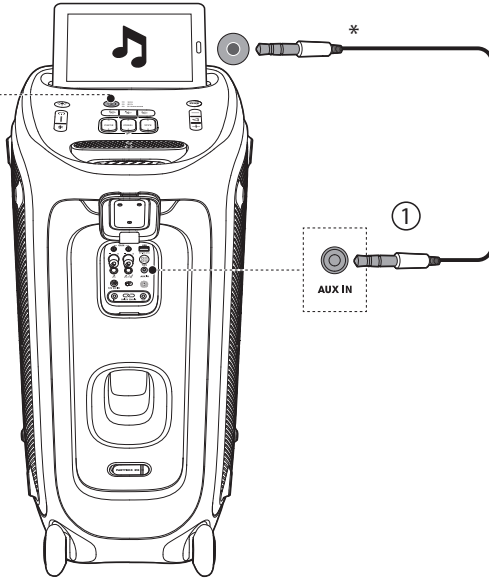
- ES** \* Girar para ajustar la ganancia de la guitarra.  
\*\* Girar para ajustar el volumen de la guitarra.
- FI** \* Kierrä säätääksesi kitaran vahvistusta.  
\*\* Kierrä säätääksesi kitaran äänenvoimakkuutta.
- FR** \* Tournez pour régler le gain de la guitare.  
\*\* Tournez pour régler le volume de la guitare.
- HU** \* Forgassa el a gitár erősítésének beállításához.  
\*\* Forgassa el a gitár hangerejének beállításához.
- IT** \* Ruotare per regolare il guadagno della chitarra.  
\*\* Ruotare per regolare il volume della chitarra.
- NL** \* Draaien om de gitaarversterking aan te passen.  
\*\* Draaien om het gitaarvolume aan te passen.
- NO** \* Rotér for å justere gitarforsterkning.  
\*\* Rotér for å justere gitarens lydstyrke.
- PL** \* Obróć, aby dostosować wzmacnienie gitary.  
\*\* Obróć, aby dostosować głośność gitary.
- PT-BR** \* Controle do ganho da guitarra.  
\*\* Controle do volume da guitarra.
- SK** \* Otáčanim nastavíte príjem gitary.  
\*\* Otáčanim nastavíte hlasitosť gitary.
- SV** \* Vrid för att justera gitarrförstärkningen.  
\*\* Vrid för att justera gitarrvolymen.

- TR** \* Gitar kazanimini ayarlamak için döndürün.  
\*\* Gitar ses seviyesini ayarlamak için döndürün.
- RU** \* Покрутите, чтобы отрегулировать гитарное усиление.  
\*\* Покрутите, чтобы отрегулировать громкость гитары.
- UK** \* Поверніть, щоб відрегулювати підсилення гітари.  
\*\* Поверніть, щоб відрегулювати гучність гітари.
- ZH-CN** \* 旋转旋钮以调整吉他增益。  
\*\* 旋转旋钮以调整吉他音量。
- ZH-TW** \* 旋轉以調節吉他增益。  
\*\* 旋轉以調節吉他音量。
- ID** \* Putar untuk menyesuaikan gain gitar.  
\*\* Putar untuk menyesuaikan volume gitar.
- JP** \* 回してギターゲインを調節します。  
\*\* 回してギター音量を調節します。
- KO** \* 돌려서 기타 게인을 조절합니다.  
\*\* 돌려서 기타 볼륨을 조절합니다.
- MM** \* ဂီတာအသံချဲ့စက်ကို ချိန်ညှိရန်လှည့်ပါ။  
\*\* ဂီတာသံ အတိုးအကျယ်ကို ချိန်ညှိရန် လှည့်ပါ။
- \* قم بالتدوير لضبط زيادة الجيتار.  
\*\* قم بالتدوير لضبط مستوى صوت الجيتار.
- AR**
- \* סובב כדי להתאים את הגברת הגיטרה.  
\*\* סובב כדי להתאים את עצמת השמע של הגיטרה.
- HE**



2

BLUETOOTH  
USB  
AUX





- EN** Download and install the JBL PARTYBOX App to get more from the product.
- CZ** Abyste ze svého výrobku dostali větší užitek, stáhněte si a nainstalujte aplikaci JBL PARTYBOX.
- DA** Download og installer JBL PARTYBOX-appen for at få mere ud af produktet.
- DE** Lade die JBL PARTYBOX-App herunter und installiere sie, damit du noch mehr aus deinem Lautsprecher herausholen kannst.
- EL** Κατεβάστε και εγκαταστήστε το JBL PARTYBOX για να κερδίσετε περισσότερα από το προϊόν.
- ES** Descarga e instala la aplicación JBL PARTYBOX para aprovechar más las funciones del producto.
- FI** Lataa ja asenna JBL PARTYBOX -sovellus saadaksesi lisää iloa tuotteesta.
- FR** Téléchargez et installez l'application JBL PARTYBOX pour en faire plus avec le produit.
- HU** Tölts le és telepítsd a JBL PARTYBOX alkalmazást, hogy többet hozzasson ki a termékből.
- IT** Scaricare ed installare l'app JBL PARTYBOX per sfruttare tutte le potenzialità del prodotto.
- NL** Download en installeer de JBL PARTYBOX-app om meer uit het product te halen.
- NO** Last ned og installer JBL PARTYBOX-appen for å få mer ut av produktet.
- PL** Pobierz i zainstaluj aplikację JBL PARTYBOX, aby uzyskać więcej dzięki temu urządzeniu.
- PT-BR** Para aproveitar todos os recursos do produto, instale o aplicativo JBL PARTYBOX App.

- SK** Preberte si a nainštalujte aplikáciu JBL PARTYBOX, aby ste získali viac zo svojho výrobku.
- SV** Ladda ner och installera JBL PARTYBOX-appen för att få ut mer av produkten.
- TR** Üründen daha fazla yararlanmak için JBL PARTYBOX Uygulamasını indirin ve kurun.
- RU** Чтобы воспользоваться всеми функциями устройства, скачайте и установите приложение JBL PARTYBOX.
- UK** Завантажте та встановіть додаток JBL PARTYBOX, щоб отримати максимум від виробу.
- ZH-CN** 下载并安装 JBL PARTYBOX 应用程序，以从产品中获取更多信息。
- ZH-TW** 下載 JBL PARTYBOX App 並安裝，以更充分利用產品。
- ID** Unduh dan pasang Aplikasi JBL PARTYBOX untuk mendapatkan lebih banyak fitur produk.
- JP** 製品をもっと使いこなすためには、JBL PARTYBOXアプリをダウンロードしてインストールしてください。
- KO** JBL PARTYBOX 앱을 다운로드 및 설치하여 제품의 더 많은 기능을 사용하십시오.
- MM** ကုန်ပစ္စည်းမှ နောက်ထပ်အရာများကိုသိရှိနိုင်အတွက် JBL PARTYBOX အက်ပ်ကို ခေါင်းလှုပ်လှုပ် ရယူ ဖြီး တပ်ဆင်ပါ။

AR قم بتنزيل وتثبيت تطبيق JBL PARTYBOX للاستفادة أكثر من المنتج.

HE הורד והתקן את אפליקציית JBL PARTYBOX כדי לקבל יותר מהמוצר.

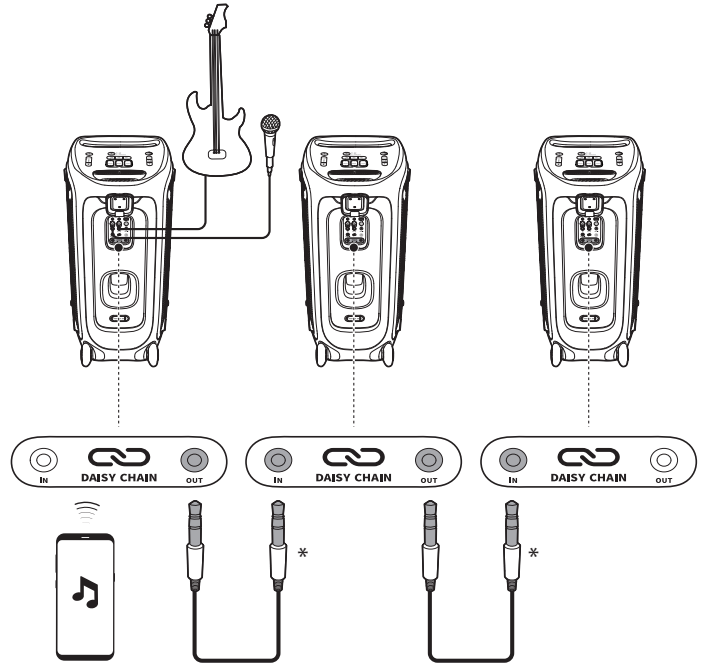
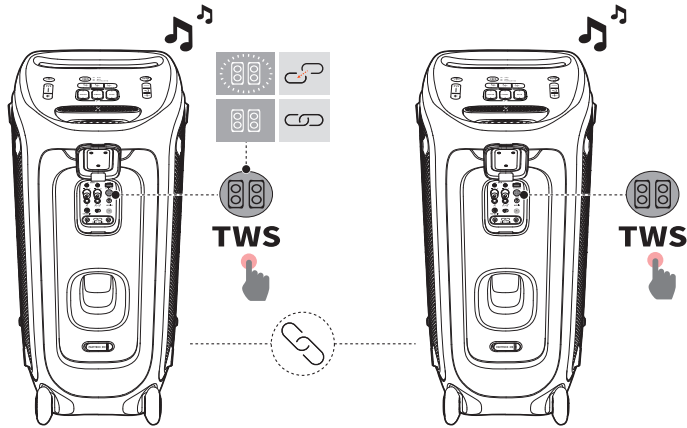


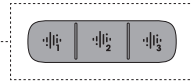
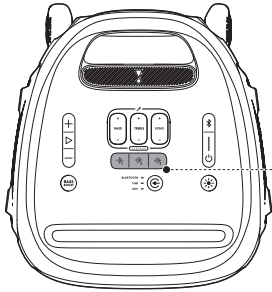


BLUETOOTH ✓

USB ✓

AUX ✓



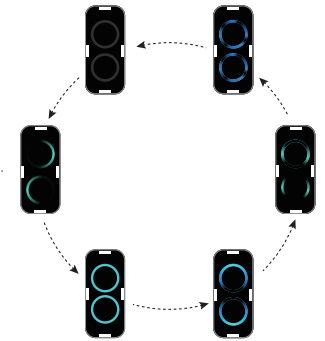
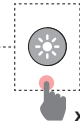
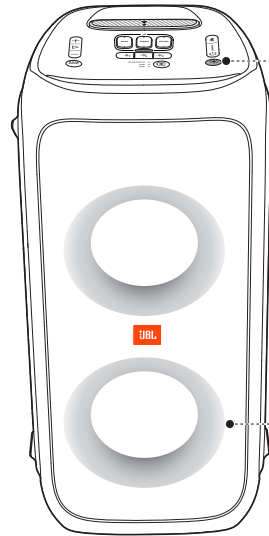


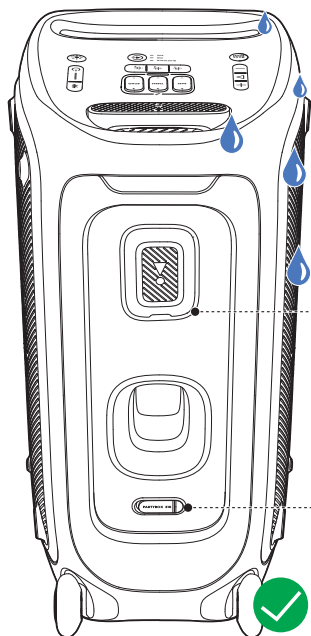
- EN** Select a special sound effect such as horn, clapping, scratch.
- CZ** Vyberte speciální zvuk, jako je klakson, tleskání a škrábání.
- DA** Vælg en speciell lydeffekt som horn, klappe, scratch.
- DE** Wähle einen speziellen Klangeffekt wie Hupen, Klatschen, Kratzen.
- EL** Επιλέξτε ένα ειδικό ηχητικό εφέ όπως κόρνα, χειροκρότημα, γρατσουνιές.
- ES** Selecciona un efecto de sonido especial, como una bocina, aplausos o un arañazo.
- FI** Valitse erityinen äänitehoste, kuten äänitorvi, taputus, raapaisu.
- FR** Sélectionnez un effet sonore spécial tels qu'un avertisseur, des applaudissements, du scratch.
- HU** Válasszon a speciális hangeffekteket, például autóduda, tapsolás vagy „szkreccselés” közül.
- IT** Selezionare un effetto sonoro speciale, ad esempio la tromba, gli applausi, lo scratch.
- NL** Selecteer een speciaal geluidseffect, zoals hoorn, klappen, scratch.
- NO** Velg en spesiell lydeffekt, f.eks. horn, klapping, scratch.
- PL** Wybierz specjalny efekt dźwiękowy, taki jak klakson, oklaski lub pisk.
- PT-BR** Selecione um efeito especial como buzina, palmas e DJ.
- SK** Vyberte špeciálny zvukový efekt, ako trúbenie, potlesk alebo škreč.
- SV** Välj en special ljudeffekt som lufthorn, applåder, scratch.
- TR** Korna, alkış, gıcirtı gibi özel bir ses efekti seçin.
- RU** Выберите специальный звуковой эффект, например труба, хлопки, скретч.
- UK** Виберіть спеціальний звуковий ефект, як-от гудок, оплески, скрип.
- ZH-CN** 选择特殊音效, 例如号角声、鼓掌声、刮擦声。
- ZH-TW** 選擇一種特殊音效, 例如汽笛聲、掌聲、刮擦聲。
- ID** Pilih efek suara khusus, seperti klakson, tepukan, goresan.
- JP** ホーン、クラッピング、スクラッチなどのスペシャルサウンドエフェクトを選択できます。
- KO** 혼, 박수, 스크래치 등 특별한 사운드 이펙트를 선택하십시오.
- MM** ဟွန်းသံ၊ လက်ခုပ်တီးသံ၊ ဓါတ်ပြားပွတ်သောအသံ သော အထူးအသံပြုလုပ်ချက်ကို ရွေးချယ်ပါ။

حدد مؤثر صوتي خاص مثل البوق والتصفيق والخراشقة.

בחר אפקט קול מיוחד, למשל קרן, מחיאות כפיים או שריטה.

**AR**  
**HE**

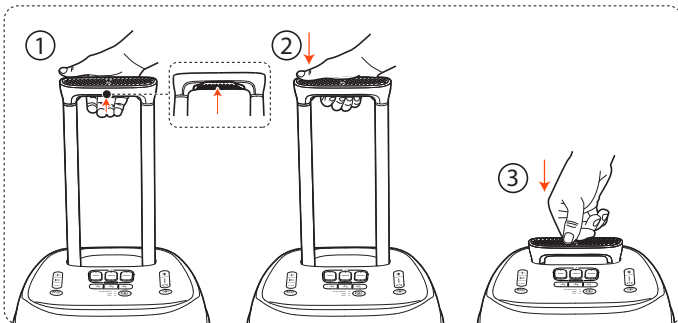
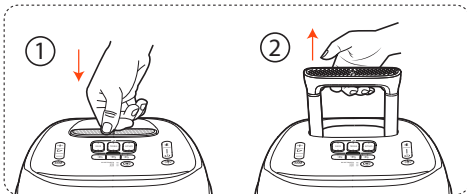
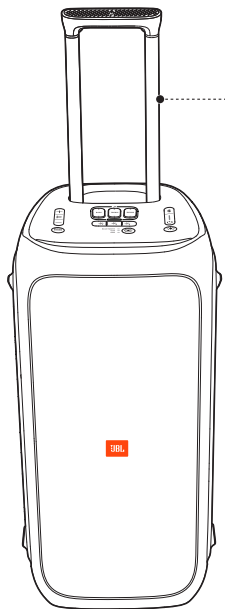


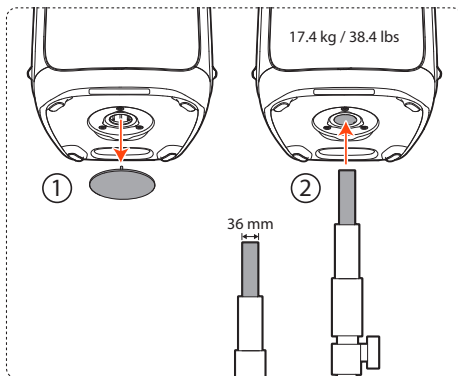
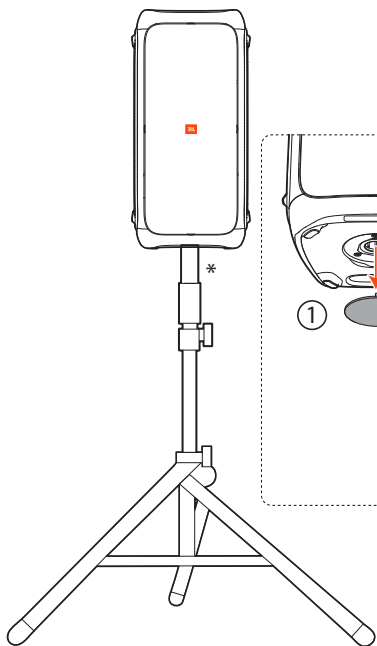


- EN** Always keep the charging port dry before connecting AC power.
- CZ** Před připojením střídavého napájení vždy dbejte na to, aby byla zásuvka pro nabíjení suchá.
- DA** Hold altid opladningsporten tørt, før du tilslutter vekselstrøm.
- DE** Der Ladeanschluss muss immer trocken sein, besonders bevor die Netzstromversorgung angeschlossen wird.
- EL** Διατηρείτε πάντα τη θύρα φόρτισης στεγνή πριν συνδέσετε το τροφοδοτικό AC.
- ES** Mantén el puerto de carga siempre seco antes de conectar la alimentación de CA.
- FI** Pidä aina latausportti kuivana ennen verkkovirran yhdistämistä.
- FR** Vérifiez toujours que la prise de charge est sèche avant de connecter l'alimentation secteur.
- HU** A váltóáramú tápfeszültség csatlakoztatása előtt mindig tartsa szárazon a töltőcsatlakozót.
- IT** Tenere sempre asciutta la porta di ricarica prima di collegare l'alimentazione CA.
- NL** Hou de oplaadpoort altijd droog voordat je de netvoeding aansluit.
- NO** Ladeporten skal alltid holdes tørr før du kobler til vekselstrøm.
- PL** Przed podłączeniem zasilania należy się upewnić, że port ładowania jest suchy.
- PT-BR** Nunca ligue a Party Box na tomada se o conector de entrada de energia estiver úmido.
- SK** Pred pripojením AC napájania udržujte nabíjaci port suchý.
- SV** Se alltid till att laddningsporten är torr innan du ansluter växelström.
- TR** AC gücünü bağlamadan önce şarj bağlantı noktasını daima kuru tutun.
- RU** Перед подключением к сети питания порт для зарядки обязательно должен быть сухим.
- UK** Перш ніж підключити джерело змінного струму, завжди перевіряйте роз'єм заряджання, чи він сухий.
- ZH-CN** 连接交流电源之前, 请始终使充电端口保持干燥。
- ZH-TW** 使充電連接埠始終保持乾燥, 然後再連接交流電源。
- ID** Pastikan port pengisian daya tetap kering sebelum menghubungkan daya AC.
- JP** AC電源に接続する際は、必ず充電ポートが乾いた状態であることを確認してください。
- KO** AC 전원을 연결하기 전에 충전 포트를 항상 건조하게 유지하십시오.
- MM** AC ၎်ကို မချိတ်ဆက်မီ အားသွင်းပေါက်ကို အမြဲထိန်းသိမ်းပါ။

احرص دائماً على إبقاء منفذ الشحن جافاً قبل توصيل طاقة التيار المتردد.

יש לשמור על יציאת הטעינה יבשה לפני החיבור לחשמל AC.





- EN** Always follow instruction and precaution advice from speaker stand manufacturer.
- CZ** Vždy dodržujte pokyny a preventivní doporučení výrobce stojanu.
- DA** Følg altid instruktion og forsigtighedsråd fra producenten af højttalerstativ.
- DE** Befolge stets die Anweisungen und Sicherheitshinweise des Herstellers der Lautsprecherständer.
- EL** Ακολουθείτε πάντα τις οδηγίες και τις προφυλάξεις από τον κατασκευαστή της βάσης του ηχείου.
- ES** Sigue siempre las instrucciones y las advertencias de precaución del fabricante del soporte para el altavoz.
- FI** Noudata aina kaiutinjalustan valmistajan antamia ohjeita ja varotoimenpiteitä.
- FR** Appliquez toujours les instructions et les précautions du fabricant du pied d'enceinte.
- HU** Mindig tartsa be a hangszóróállvány gyártójának utasításait és óvintézkedéseit.
- IT** Seguire sempre le istruzioni e i consigli di precauzione da parte del produttore del supporto del diffusore.
- NL** Volg de instructies en voorzorgsmaatregelen van de fabrikant van de luidsprekerstandaard.
- NO** Du må alltid følge anvisningene og forholdsreglene fra produsenten av høyttalerstativet.
- PL** Należy zawsze postępować zgodnie z instrukcjami i zaleceniami ostrożności producenta stojaka na głośniki.
- PT-BR** Siga todas as instruções do fabricante do suporte, com especial atenção para as advertências de segurança.
- SK** Vždy postupujte podľa inštrukcií a upozornení od výrobcu stojana pre reproduktor.
- SV** Följ alltid instruktionerna och försiktighetsåtgärderna från tillverkaren av högtalarstativet.
- TR** Her zaman hoparlör standı üreticisinin talimatlarına ve güvenlik tavsiyelerine uyunuz.
- RU** Обязательно следуйте инструкциям и рекомендациям по мерам предосторожности изготовителя стойки для колонки.
- UK** Завжди дотримуйтеся інструкцій та порад щодо безпеки від виробника підставки для гучномовця.
- ZH-CN** 请务必遵守扬声器支架制造商建议的指示和预防措施
- ZH-TW** 始終遵循喇叭支架製造商的說明和預防措施建議。
- ID** Selalu ikuti petunjuk dan saran tindakan pencegahan yang diberikan oleh produsen stand speaker.
- JP** 必ず、スピーカースタンドメーカーの指示と使用上のアドバイスに従ってください。
- KO** 항상 스피커 스탠드 제조업체의 지침과 주의 사항을 따르십시오.
- MM** စပီကာတင်သည့်စင်အား ထုတ်လုပ်သည့် ကုမ္ပဏီမှ ညွှန်ကြားချက်များနှင့် ကြိုတင်သတိပေးရမည့် အချက်များကို အစဉ်လိုက်နာပါ။

ينبغي دومًا اتباع الإرشادات والنصائح الوافية التي تقدمها الشركة المصنعة لحامل مكبر الصوت. **AR**  
 יש לפעול תמיד על פי ההוראות והאזהרות של יצרן מעמדי המקהלים. **HE**



## EN

- AC power input: 100 - 240 V ~ 50/60 Hz
- DC power input: 12 V --- 4 A
- Built-in battery: 72 Wh
- Power consumption: 80 W
- Standby power consumption: < 2 W with Bluetooth connection;  
< 0.5W without Bluetooth connection
- USB output: 5 V --- 2.1 A (Max.)
- Speaker drivers: 2 x 6.5 inch (176 mm) woofers + 2 x 2.5 inch (65 mm) tweeters
- Total output power: 240 W RMS
- Signal-to-noise (S/N) ratio: > 80 dBA
- Frequency response: 45 Hz - 20 kHz (-6 dB)
- Battery charge time: < 3.5 hrs
- \*Battery play time: < 18 hrs
- Bluetooth version: 5.1
- Bluetooth profile: A2DP V1.3, AVRCP V1.6
- Bluetooth transmitter frequency range: 2.402 - 2480 MHz
- Bluetooth maximum transmitter power: 15 dBm (EIRP)
- Bluetooth transmitter modulation: GFSK,  $\pi/4$  DQPSK, 8DPSK
- Bluetooth range: Approx. 10 m (33 ft)
- USB format: FAT16, FAT32
- USB file format: .mp3, .wma, .wav
- Input sensitivity:
  - Aux in: 250 mVrms (3.5 mm connector)
  - Mic in: 20 mVrms; Guitar in: 100 mVrms
  - Digital Input: Bluetooth/USB -12 dBFS
- Product dimension (W x H x D): 325.6 x 687.7 x 367.8 mm / 12.8 x 27 x 14.5"
- Packaging dimension (W x H x D): 792 x 430 x 388 mm / 31.18 x 16.93 x 15.28"
- Net weight: 17.4 kg / 38.4 lbs
- Gross weight: 19.1 kg / 42.11 lbs

\* 18 hrs battery playtime is only a reference and may vary depending on music content and battery aging after numerous charging and discharging cycles. It's achievable with a predefined music source, light show switched off, volume level at 18 and Bluetooth streaming source.

## CZ

- Vstup ST napájení: 100 - 240 V ~ 50/60 Hz
- Vstup SS napájení: 12 V --- 4 A
- Vestavěná baterie: 72 Wh
- Spotřeba energie: 80 W
- Spotřeba energie v pohotovostním režimu: < 2 W s připojením Bluetooth;  
< 0,5 W bez připojení Bluetooth
- Výstup USB: 5 V --- 2,1 A (max.)
- Měniče reproduktorů: 2 x 6,5 palcové (176 mm) hloubkové reproduktory + 2 x 2,5 palcové (65 mm) výškové reproduktory
- Celkový výstupní výkon: 240 W RMS
- Poměr signálu k šumu (S/N): > 80 dBA
- Frekvenční odezva: 45 Hz až 20 kHz (-6 dB)
- Doba nabíjení baterie: < 3,5 hod.
- \*Doba přehrávání při provozu na baterii: < 18 hod.
- Verze Bluetooth: 5.1
- Bluetooth profily: A2DP V1.3, AVRCP V1.6
- Frekvenční pásmo vysílače Bluetooth: 2 402 až 2 480 MHz
- Maximální výkon vysílače Bluetooth: 15 dBm (EIRP)
- Modulace vysílače Bluetooth: GFSK,  $\pi/4$  DQPSK, 8DPSK
- Dosah připojení Bluetooth: Přibl. 10 m (33 stop)
- Formát USB: FAT16, FAT32
- Formát souborů USB: .mp3, .wma, .wav
- Vstupní citlivost:
  - Vstup Aux: 250 mVrms (3,5mm konektor)
  - Vstup Mic: 20 mVrms; Vstup pro kytaru: 100 mVrms
  - Digitální vstup: Bluetooth/USB -12 dBFS
- Rozměry výrobku (Š x V x H): 325,6 x 687,7 x 367,8 mm / 12,8 x 27 x 14,5"
- Rozměry balení (Š x V x H): 792 x 430 x 388 mm / 31,18 x 16,93 x 15,28"
- Čistá hmotnost: 17,4 kg / 38,4 libry
- Hrubá hmotnost: 19,1 kg / 42,11 libry

\* Doba přehrávání při provozu na baterii 18 hodin slouží pouze pro informaci a může záviset na hudebním obsahu a na stárnutí baterie po mnohých cyklech nabíjení a vybíjení. Lze ji dosáhnout u předem definovaného zdroje hudby, přičemž barevná hudba je vypnuta, hlasitost je na úrovni 18 a zdrojem streamování je připojení Bluetooth.

## DA

- AC strømindgang: 100 - 240 V ~ 50/60 Hz
- DC strømindgang: 12 V  $\approx$  4 A
- Indbygget batteri: 72 Wh
- Strømforbrug: 80 W
- Strømforbrug i standby: < 2 W med Bluetooth-forbindelse; < 0,5W uden Bluetooth-forbindelse
- USB-udgang: 5 V  $\approx$  2,1 A (Maks.)
- Højttalerdrivere: 2 x 6,5 Tommer(176 mm) Basenheder+ 2 x 2,5 Tommer(65 mm) Diskanter
- Samlet udgangseffekt: 240 W RMS
- Signal-til-støj (S/s) Forhold: > 80 dBA
- Frekvensområde: 45 Hz - 20 kHz (-6 dB)
- Batteriopladningstid: < 3,5 hrs
- \*Spilletid for batteri: < 18 Timer
- Bluetooth-version: 5.1
- Bluetooth-profil: A2DP V1.3, AVRCP V1.6
- Frekvensområde for Bluetooth-Senderen: 2402 - 2480 MHz
- Bluetooth maksimal sendereffekt: 15 dBm (EIRP)
- Bluetooth-sendemodulation: GFSK,  $\pi/4$  DQPSK, 8DPSK
- Bluetooth-rækkevidde: Omtrent 10 m (33 fod)
- USB format: FAT16, FAT32
- USB-filformat: .mp3, .wma, .wav
- Inputfølsomhed:
  - Aux I: 250 mVrms (3,5 mm Stik)
  - Mikrofon i: 20 mVrms; Guitar i: 100 mVrms
- Digitalt input: Bluetooth/USB -12 dBFS
- Produktdimension (W x H x D): 325,6 x 687,7 x 367,8 mm/ 12,8 x 27 x 14,5"
- Emballagedimension (W x H x D): 792 x 430 x 388 mm / 31,18 x 16,93 x 15,28"
- Nettovægt: 17,4 kg / 38,4 lbs
- Bruttovægt: 19,1 kg / 42,11 lbs

\* 18 timers batterispilletid er kun en reference og kan variere afhængigt af musikindhold og batterialdring efter talrige opladnings- og afladningscyklusser. Det kan opnås med en foruddefineret musikskilde, lysshow slukket, lydstyrkeniveau ved 18 og Bluetooth-streamingkilde.

## DE

- AC-Stromanschluss: 100 - 240 V - 50/60 Hz
- DC-Stromanschluss: 12 V  $\approx$  4 A
- Integrierter Akku: 72 Wh
- Stromverbrauch: 80 W
- Energieverbrauch im Standby-Modus: < 2 W mit Bluetooth-Verbindung; < 0,5 W ohne Bluetooth-Verbindung
- USB-Ausgang: 5 V  $\approx$  2,1 A (Max.)
- Lautsprecher: 2 x 176 mm (6,5 Zoll) Tieftöner, 2 x 65 mm (2,5 Zoll) Hochtöner
- Gesamte Ausgangsleistung: 240 W RMS
- Rauschabstand: > 80 dBA
- Frequenzbereich: 45 Hz – 20 kHz (-6 dB)
- Akkuladedaue: < 3,5 Std.
- \*Musikwiedergabezeit über Akku: < 18 Std.
- Bluetooth-Version: 5.1
- Bluetooth-Profil: A2DP V1.3, AVRCP V1.6
- Frequenzbereich für die Bluetooth-Übertragung: 2402–2480 MHz
- Max. Bluetooth-Übertragungsleistung: 15 dBm (EIRP)
- Bluetooth-Übertragungsmodulation: GFSK,  $\pi/4$  DQPSK, 8DPSK
- Bluetooth-Reichweite: Ca. 10 m (33 Fuß)
- USB-Format: FAT16, FAT32
- USB-Dateiformate: .mp3, .wma, .wav
- Eingangsempfindlichkeit:
  - Aux in (Aux-Eingang): 250 mV RMS (3,5-mm-Stecker)
  - Micro-Eingang: 20 mV RMS; Gitarren-Eingang: 100 mV RMS
- Digitaler Eingang: Bluetooth/USB -12 dBFS
- Produktabmessungen (B x H x T): 325,6 x 687,7 x 367,8 mm (12,8" x 27" x 14,5")
- Verpackungsabmessungen (B x H x T): 792 x 430 x 388 mm (31,18" x 16,93" x 15,28")
- Nettogewicht: 17,4 kg (38,4 lbs)
- Gesamtgewicht: 19,1 kg (42,11 lbs)

\* 18 Stunden Akkutowiedergabezeit sind nur ein Richtwert und können je nach Musikinhalt und Akkualterung nach zahlreichen Lade- und Entladezyklen variieren. Dies ist mit einer vordefinierten Musikquelle, deaktivierter Lichtshow, Lautstärkepegel auf 18 und Bluetooth-Streamingquelle möglich.



## EL

- Τροφοδοσία AC: 100 - 240 V ~ 50/60 Hz
- Είσοδος ισχύος DC: 12 V  $\equiv$  4 A
- Ενσωματωμένη μπαταρία: 72 Wh
- Κατανάλωση ενέργειας: 80 W
- Κατανάλωση ενέργειας στη λειτουργία αναμονής: < 2 W με σύνδεση Bluetooth, < 0,5W χωρίς σύνδεση Bluetooth
- Έξοδος USB: 5 V  $\equiv$  2,1 A (Μέγιστο)
- Οδηγοί ηχείου: 2 x 6,5 ίντσες (176 mm) γούφερ + 2 x 2,5 ίντσες (65 mm) τσιτίπερς
- Συνολική ισχύς εξόδου: 240 W RMS
- Αναλογία σήματος προς θόρυβο(Σ/Θ): > 80 dBA
- Συχνότητα απόκρισης: 45 Hz - 20 kHz (-6 dB)
- Χρόνος φόρτισης μπαταρίας: < 3,5 ώρες
- \*Διάρκεια αναπαραγωγής με μπαταρία: < 18 ώρες
- Έκδοση Bluetooth: 5.1
- Προφίλ Bluetooth: A2DP V1.3, AVRCP V1.6
- Εύρος συχνοτήτων πομπού Bluetooth: 2402 - 2480 MHz
- Μέγιστη ισχύς πομπού Bluetooth: 15 dBm (EIRP)
- Διαμόρφωση πομπού Bluetooth: GFSK, π/4 DQPSK, 8DPSK
- Εύρος Bluetooth: Περίπου 10 m (33 πόδια)
- Μορφή USB: FAT16, FAT32
- Μορφή αρχείου USB: .mp3, .wma, .wav
- Ευαισθησία εισόδου:  
Aux in: 250 mVrms (σύνδεση 3,5 mm)  
Mic in: 20 mVrms; Guitar in: 100 mVrms  
Ψηφιακή είσοδος: Bluetooth/USB -12 dBFS
- Διαστάσεις προϊόντος (Π x Υ x Β): 325,6 x 687,7 x 367,8 mm / 12,8 x 27 x 14,5"
- Διαστάσεις συσκευασίας (Π x Υ x Β): 792 x 430 x 388 mm / 31,18 x 16,93 x 15,28"
- Καθαρό βάρος: 17,4 kg / 38,4 lbs
- Μικτό βάρος: 19,1 kg / 42,11 lbs

\* Ο χρόνος 18 ωρών αναπαραγωγής μπαταρίας είναι μόνο μια αναφορά και ενδέχεται να διαφέρει ανάλογα με το είδος της μουσικής και τη γήρανση της μπαταρίας μετά από πολλές φορτίσεις. Είναι επιφύκτο με μια προκαθορισμένη πηγή μουσικής, απενεργοποιημένη εκπομπή φωτός, επίπεδο έντασης 18 και πηγή ροής Bluetooth.

## ES

- Entrada de alimentación CA: 100 - 240 V ~ 50/60 Hz
- Entrada de alimentación CC: 12 V  $\equiv$  4 A
- Batería integrada: 72 Wh
- Consumo eléctrico: 80 W
- Consumo energético en espera: <2 W con conexión Bluetooth; <0,5 W sin conexión Bluetooth
- Salida USB: 5 V  $\equiv$  2,1 A (máx.)
- Unidades de altavoz: 2 altavoces de graves de 6,5" (176 mm) + 2 altavoces de agudos de 2,5" (65 mm)
- Potencia total de salida: 240 W RMS
- Relación señal-ruido: >80 dBA
- Intervalo de frecuencias: 45 Hz- 20 kHz (-6 dB)
- Tiempo de carga de la batería: <3,5 horas
- \* Tiempo de reproducción de la batería: <18 horas
- Versión Bluetooth: 5.1
- Perfil de Bluetooth: A2DP V1.3, AVRCP V1.6
- Alcance de frecuencia del transmisor Bluetooth: 2402 - 2480 MHz
- Potencia máxima del transmisor Bluetooth: 15 dBm (EIRP)
- Modulación del transmisor Bluetooth: GFSK, π/4 DQPSK, 8DPSK
- Alcance de Bluetooth: Aproximadamente 10 m
- Formato USB: FAT16, FAT32
- Formatos de archivo USB: .mp3, .wma, .wav
- Sensibilidad de entrada:  
Aux in: 250 mVrms (conector de 3,5 mm)  
Mic in: 20 mVrms; Guitar in: 100 mVrms  
Entrada digital: Bluetooth/USB -12 dBFS
- Dimensiones de la barra de sonido (Ancho x Alto x Profundidad): 325,6 x 687,7 x 367,8 mm
- Dimensiones del paquete (Ancho x Alto x Profundidad): 792 x 430 x 388 mm
- Peso neto: 17,4 kg
- Peso bruto: 19,1 kg

\* El tiempo de reproducción con baterías de 18 horas solo sirve como orientación y puede variar según el contenido de la música y la antigüedad de la batería al cabo de muchos ciclos de carga y descarga. Es alcanzable con una fuente de música predefinida, los juegos de luces desactivados, el nivel de volumen en el valor 18 y la fuente de transferencia mediante Bluetooth.



## FI

- AC-virtaliitäntä: 100 - 240 V ~ 50/60 Hz
- DC-virtaliitäntä: 12 V --- 4 A
- Sisäänrakennettu akku: 72 Wh
- Virrankulutus: 80 W
- Virrankulutus lepotilassa: <2 W BT-yhteydellä; <0,5W ilman BT-yhteyttä
- USB-lähtö: 5 V --- 2,1 A (Max.)
- Kaiutinelementit: 2 x 6,5 tuuman (176 mm) bassokaiutinta, 2 x 2,5 tuuman (65 mm) diskanttikaiutinta
- Kokonaislähtöteho: 240 W RMS
- Signaali-kohinasuhde (S/N): > 80 dBA
- Taajuusvaste: 45 Hz - 20 kHz (-6 dB)
- Akun latausaika: < 3,5 h
- \*Akun toisto aika: < 18 h
- Bluetooth-versio: 5.1
- Bluetooth-profiili: A2DP V1.3, AVRCP V1.6
- Bluetooth-lähettimen taajuusalue: 2402–2480 MHz
- Bluetoothin enimmäislähetysteho: 15 dBm (EIRP)
- Bluetooth-lähettimen modulaatio: GFSK, π/4 DQPSK, 8DPSK
- Bluetooth-kantama: Noin 10 m (33 jalkaa)
- USB-muoto: FAT16, FAT32
- USB-tiedostomuodot: .mp3, .wma, .wav
- Tuloherkkyys:
  - Aux in -liitin: 250 mVrms (3,5 mm liitin)
  - Mikrofonitulo: 20 mVrms; kitaran tulo: 100 mVrms
  - Digitaalinen tulo: Bluetooth/USB -12 dBFS
- Tuotteen mitat (L x K x S): 325,6 x 687,7 x 367,8 mm / 12,8 x 27 x 14,5"
- Pakkauksen mitat (L x K x S): 792 x 430 x 388 mm / 31,18 x 16,93 x 15,28"
- Nettopaino: 17,4 kg / 38,4 paunaa
- Bruttopaino: 19,1 kg / 42,11 paunaa

\* 18 h akun toisto aika on vain viitteellinen ja saattaa vaihdella riippuen musiikin sisällöstä ja akun ikääntymisestä lukuisten lataus- ja purkusuzyklien jälkeen. Se on saavutettavissa esimääritetyillä musiikkilähteellä, valoisuus kytkettynä pois päältä, äänenvoimakkuuden tasolla 18 ja Bluetooth-suoratoistolähteellä.

## FR

- Entrée d'alimentation CA : 100 - 240 V ~ 50/60 Hz
- Entrée d'alimentation CC : 12 V --- 4 A
- Batterie intégrée : 72 Wh
- Consommation électrique : 80 W
- Consommation électrique en veille : < 2 W avec connexion Bluetooth ; < 0,5 W sans connexion Bluetooth
- Sortie USB : 5 V --- 2,1 A (Max.)
- Haut-parleurs : 2 woofers de 176 mm (6,5 pouces), 2 tweeters de 65 mm (2,5 pouces)
- Puissance de sortie totale : 240 W RMS
- Rapport signal sur bruit : > 80 dBA
- Réponse en fréquence : 45 Hz - 20 kHz (-6 dB)
- Temps de charge de la batterie : < 3,5 heures
- \* Autonomie en lecture de la batterie : < 18 heures
- Version Bluetooth : 5.1
- Profils Bluetooth : A2DP V1.3, AVRCP V1.6
- Bande de fréquences de l'émetteur Bluetooth : 2402 - 2480 MHz
- Puissance maximale de l'émetteur Bluetooth : 15 dBm (PAR)
- Modulation de l'émetteur Bluetooth : GFSK, π/4 DQPSK, 8DPSK
- Portée du Bluetooth : Environ 10 m (33 pieds)
- Format USB : FAT16, FAT32
- Formats de fichiers USB : .mp3, .wma, .wav
- Sensibilité d'entrée :
  - Entrée Aux : 250 mV RMS (prise 3,5 mm)
  - Entrée Mic : 20 mV RMS ; Entrée guitare : 100 mV RMS
  - Entrée numérique : Bluetooth /USB -12 dBFS
- Dimensions du produit (L x H x P) : 325,6 x 687,7 x 367,8 mm / 12,8 x 27 x 14,5"
- Dimensions de l'emballage (L x H x P) : 792 x 430 x 388 mm / 31,18 x 16,93 x 15,28"
- Poids net : 17,4 kg / 38,4 lbs
- Poids brut : 19,1 kg / 42,11 lbs

\* L'autonomie de batterie de 18 h est indiquée uniquement à titre de référence et peut varier selon le contenu musical et l'âge de la batterie après de nombreux cycles de charge et de décharge. Elle s'obtient avec une source musicale prédéfinie, les effets lumineux désactivés, un niveau de volume de 18 et une source de diffusion Bluetooth.



## HU

- AC elektromos bemenet: 100 - 240 V ~ 50/60 Hz
- DC elektromos bemenet: 12 V = 4 A
- Beépített akkumulátor: 72 Wh
- Energiafogyasztás: 80 W
- Készenléti energiafogyasztás: < 2 W Bluetooth-kapcsolattal;  
< 0,5 W Bluetooth-kapcsolat nélkül
- USB kimenet: 5 V = 2,1 A (max.)
- Hangszórók: 2 x 6,5 hüvelyk (176 mm) mélynyomó + 2 x 2,5 hüvelyk (65 mm) magashangszóró
- Teljes kimeneti teljesítmény: 240 W RMS
- Jel-zaj (S/N) arány: > 80 dBA
- Frekvenciaválasz: 45 Hz - 20 kHz (-6 dB)
- Akkumulátor töltési idő: < 3,5 óra
- \*Akkumulátor lejtási idő: < 18 óra
- Bluetooth-verzió: 5.1
- Bluetooth-profil: A2DP V1.3, AVRCP V1.6
- Bluetooth jeladó frekvenciatartománya: 2402 – 2480 MHz
- Bluetooth jeladó maximális teljesítménye: 15 dBm (EIRP)
- Bluetooth jeladó moduláció: GFSK,  $\pi/4$  DQPSK, 8DPSK
- Bluetooth hatótáv: Kb. 10 m (33 láb)
- USB-formátum: FAT16, FAT32
- USB fájlformátum: .mp3, .wma, .wav
- Bemeneti érzékenység:  
Külső bemenet: 250 mVrms (3,5 mm-es csatlakozó)  
Mikrofonbemenet: 20 mVrms; Gitár bemenet: 100 mVrms  
Digitális bemenet: Bluetooth/USB -12 dBFS
- Termék mérete (Sz x Ma x Mé): 325,6 x 687,7 x 367,8 mm / 12,8 x 27 x 14,5"
- Csomag mérete (Sz x Ma x Mé): 792 x 430 x 388 mm / 31,18 x 16,93 x 15,28"
- Nettó tömeg: 17,4 kg / 38,4 font
- Bruttó tömeg: 19,1 kg / 42,1 font

\* A 18 órás akkumulátor-üzemidő csak referencia, amely a lejátszott zenétől, illetve az akkumulátor több töltési és kisütési ciklust követő öregedésétől függően változhat. Előre meghatározott zeneforrással, a fényshow kikapcsolásával, 18-as hangerővel és Bluetooth lejátszási forrás használatával azonban elérhető.

## IT

- Ingresso alimentazione CA: 100 - 240 V ~ 50/60 Hz
- Ingresso alimentazione CC: 12 V = 4 A
- Batteria integrata: 72 Wh
- Consumo di corrente: 80 W
- Consumo energetico in standby: < 2 W con connessione BT;  
< 0,5 W senza connessione BT
- Uscita USB: 5 V = 2,1 A (Max.)
- Driver dello speaker: 2 woofer da 6,5 pollici (176 mm) + 2 tweeter da 2,5 pollici (65 mm)
- Potenza totale in uscita: 240 W RMS
- Rapporto S/N: > 80 dBA
- Risposta in frequenza: 45 Hz - 20 kHz (-6 dB)
- Tempo di carica della batteria: < 3,5 ore
- \*Autonomia della batteria in funzione: < 18 ore
- Versione Bluetooth: 5.1
- Profilo Bluetooth: A2DP V1.3, AVRCP V1.6
- Intervallo di frequenza del trasmettitore Bluetooth: 2402 - 2480 MHz
- Potenza massima del trasmettitore Bluetooth: 15 dBm (EIRP)
- Modulazione del trasmettitore Bluetooth: GFSK,  $\pi/4$  DQPSK, 8DPSK
- Portata Bluetooth: Circa 10 m (33 piedi)
- Formato USB: FAT16, FAT32
- Formato file USB: .mp3, .wma, .wav
- Sensibilità in ingresso:  
Aux-in: 250 mVrms (connettore da 3,5 mm)  
Ingresso Microfono: 20 mVrms; Ingresso Chitarra: 100 mVrms  
Ingresso digitale: Bluetooth/USB -12 dBFS
- Dimensioni del prodotto (L x A x P): 325,6 x 687,7 x 367,8 mm / 12,8" x 27" x 14,5"
- Dimensioni dell'imballo (L x A x P): 792 x 430 x 388 mm / 31,18" x 16,93" x 15,28"
- Peso netto 17,4 kg \ 38,4 lbs
- Peso lordo: 19,1 kg \ 42,1 lbs

\* 18 ore di autonomia della batteria in funzione sono solo un riferimento e possono variare a seconda del contenuto musicale e dell'invecchiamento della batteria dopo numerosi cicli di carica e scarica. È un valore ottenibile con una sorgente musicale predefinita, i giochi di luce spenti, il livello del volume a 18 e con la sorgente di streaming Bluetooth.



## NL

- AC-voedingsingang: 100 - 240 V ~ 50/60 Hz
- DC-voedingsingang: 12 V = 4 A
- Ingebouwde batterij: 72 Wh
- Stroomverbruik: 80 W
- Standby power consumption: <2 W met Bluetooth-verbinding;  
<0,5 W zonder Bluetooth-verbinding
- USB-uitgang: 5 V = 2,1 A (Max.)
- Luidsprekerdrivers: 2 x 6,5 inch (176 mm) woofers + 2 x 2,5 inch (65 mm) tweeters
- Totaal uitgangsvermogen: 240 W RMS
- Signaal-ruisverhouding (S/N): > 80 dB
- Frequentierespons: 45 Hz - 20 kHz (-6 dB)
- Oplaadtijd batterij: < 3,5 hrs
- \* Batterij speelduur: < 18 uur
- Bluetooth-versie: 5.1
- Bluetooth-profiel: A2DP V1.3, AVRCP V1.6
- Frequentiebereik Bluetooth-zender: 2402 - 2480 MHz
- Maximaal Bluetooth-zendvermogen: 15 dBm (EIRP)
- Modulatie Bluetooth-zender: GFSK,  $\pi/4$  DQPSK, 8DPSK
- Bluetooth-bereik: Ca. 10 meter (33 ft)
- USB-formaat: FAT16, FAT32
- USB-bestandsformaat: .mp3, .wma, .wav
- Ingangsgoedert:   
Aux in: 250 mVrms (3,5 mm connector)  
Mic in: 20 mVrms; Gitaar in: 100 mVrms  
Digitale invoer: Bluetooth/USB -12 dBFS
- Productafmetingen (B x H x D): 325,6 x 687,7 x 367,8 mm/ 12,8 x 27 x 14,5"
- Afmetingen verpakking (B x H x D): 792 x 430 x 388 mm/ 31,18 x 16,93 x 15,28"
- Netto gewicht: 17,4 kg / 38,4 lbs
- Bruto gewicht: 19,1 kg / 42,1 lbs

\* 18 uur batterijduur is slechts een referentie en kan variëren, afhankelijk van muziekinhoud en batterijveroudering na talloze laad- en ontlaadcycli. Het is haalbaar met een vooraf gedefinieerde muziebron, lichtshow uitgeschakeld, volumeneiveau op 18 en Bluetooth-streamingbron.

## NO

- Vekselstrømtilførsel: 100–240 V~ 50/60 Hz
- Vekselstrøminngang: 12 V = 4 A
- Innebygget batteri: 72 Wh
- Strømforbruk: 80 W
- Strømforbruk i ventemodus: <2 W med Bluetooth-tilkobling,  
<0,5W uten Bluetooth-tilkobling.
- USB-utgang: 5 V = 2,1 A (Maks.)
- Høytaleraldrivere: 2 x 6,5 tommers (176 mm) woofere + 2 x 2,5 tommers (65 mm) tweetere
- Total utgangseffekt: 240 W RMS
- Signal-til-støy-forhold (S/N): > 80 dBA
- Frekvensrespons: 45 Hz - 20 kHz (-6 dB)
- Ladetid for batteri: < 3,5 timer
- \*Avspillingstid for batteri: < 18 timer
- Bluetooth-versjon: 5.1
- Bluetooth-profil: A2DP V1.3, AVRCP V1.6
- Bluetooth-senderens frekvensområde: 2402 - 2480 MHz
- Maksimal sendereffekt for Bluetooth: 15 dBm (EIRP)
- Bluetooth-senderens modulasjon: GFSK,  $\pi/4$  DQPSK, 8DPSK
- Bluetooth-rekkevidde: Ca. 10 m (33 fot)
- USB-format: FAT16, FAT32
- USB-filformat: .mp3, .wma, .wav
- Inngangsfølsomhet:   
Aux in: 250 mVrms (3,5 mm kontakt)  
Mikrofon inn: 20 mVrms; gitar inn : 100 mVrms  
Digital inngang: Bluetooth/USB -12 dBFS
- Produktmål (B x H x D): 325,6 x 687,7 x 367,8 mm/ 12,8 x 27 x 14,5"
- Emballasjemål (B x H x D): 792 x 430 x 388 mm / 31,18 x 16,93 x 15,28"
- Nettovekt: 17,4 kg / 38,4 lbs
- Bruttovekt: 19,1 kg / 42,1 lbs

\* 18 timers batteritid er bare en referanse og kan variere utfra musikkinnholdet og batteriets alder etter flere lade- og utladingssykluser. Den kan oppnås med en forhåndsdefinert musikkilde, lysshowet slått av, volumet på 18 og Bluetooth som strømmekilde.



## PL

- Wejście zasilania (prąd zmienny): 100 - 240 V~ 50/60 Hz
- Wejście zasilania (prąd stały): 12 V --- 4 A
- Wbudowany akumulator: 72 Wh
- Pobór mocy: 80 W
- Pobór mocy w trybie gotowości: < 2 W z połączeniem Bluetooth;  
<0,5 W bez połączenia Bluetooth
- Wyjście USB: 5 V --- 2,1 A (maks.)
- Przetworniki: Niskotonowe 2 x 176 mm (6,5 cala), wysokotonowe 2 x 65 mm (2,5 cala)
- Całkowita moc wyjściowa: 240 W RMS
- Stosunek sygnału do szumu (S/N): >80 dBA
- Pasma przenoszenia: 45 Hz – 20 kHz (-6 dB)
- Czas ładowania baterii: < 3,5 h
- \*Czas odtwarzania z akumulatora: < 18 h
- Wersja Bluetooth: 5.1
- Profil Bluetooth: A2DP V1.3, AVRCP V1.6
- Pasma przenoszenia nadajnika Bluetooth: 2402 – 2480 MHz
- Maks. moc nadajnika Bluetooth: 15 dBm (EIRP)
- Modułacja nadajnika Bluetooth: GFSK, π/4 DQPSK, 8DPSK
- Zasięg połączenia Bluetooth: Około 10 m (33 stopy)
- System plików USB: FAT16, FAT32
- Obsługiwany format pliku z USB: .mp3, .wma, .wav
- Czulość wejścia:  
Wejście AUX: 250 mVrms (złącze 3,5 mm)  
Wejście mikrofonu: 20 mVrms; Wejście gitary: 100 mVrms  
Wejście cyfrowe: Bluetooth/USB -12 dBFS
- Wymiary (szer. x wys. x gł): 325,6 x 687,7 x 367,8 mm (12,8" x 27" x 14,5")
- Wymiary opakowania (szer. x wys. x gł): 792 x 430 x 388 mm (31,18" x 16,93" x 15,28")
- Masa netto: 17,4 kg / 38,4 funta
- Masa brutto: 19,1 kg / 42,11 funta

\* 18 godzin odtwarzania muzyki to tylko wartość orientacyjna, która zależy od rodzaju muzyki i okresu eksploatacji baterii po wielu cyklach ładowania i rozładowania. Można ją osiągnąć, wybierając wstępnie ustawione źródło muzyki, poziom głośności 18 i źródło strumieniowania Bluetooth oraz wyłączając efekty świetlne.

## PT-BR

- Entrada de energia elétrica: 100 a 240 V~ 50/60 Hz
- Entrada de energia DC 12 V --- 4 A
- Bateria interna: 72 Wh
- Consumo de energia: 80 W
- Consumo de energia em espera: < 2 W com conexão Bluetooth;  
< 0,5 W sem conexão Bluetooth
- Saída USB: 5 V --- 2,1 A (máx.)
- Alto-falantes (drivers): 2 woofers de 6,5" (176 mm) e 2 tweeters de 2,5" (65 mm)
- Potência de saída: 240 Wrms
- Relação sinal-ruído (S/R): > 80 dBA
- Resposta de frequência: 45 Hz a 20 kHz a -6 dB
- Tempo de carga da bateria: < 3,5 horas
- \*Autonomia da bateria: < 18 horas
- Versão Bluetooth: 5.1
- Perfis Bluetooth: A2DP V1.3 e AVRCP V1.6
- Intervalo de frequência do transmissor Bluetooth: 2402 a 2480 MHz
- Potência máxima de transmissão Bluetooth: 15 dBm (EIRP)
- Modulação de transmissão Bluetooth: GFSK, π/4 DQPSK e 8DPSK
- Alcance Bluetooth: Aprox. 10 m (33 pés)
- Formatação USB: FAT16 ou FAT32
- Tipos de arquivo suportados via USB: .mp3, .wma e .wav
- Sensibilidade de entrada:  
Entrada Aux: 250 mVrms (entrada de 3,5 mm)  
Entrada Mic: 20 mVrms; entrada Guitar: 100 mVrms  
Entrada digital: Bluetooth/USB -12 dBFS
- Dimensões do produto (L x A x P): 325,6 x 687,7 x 367,8 mm (12,8" x 27" x 14,5")
- Dimensões da embalagem (L x A x P): 792 x 430 x 388 mm (31,18" x 16,93" x 15,28")
- Peso líquido: 17,4 kg (38,4 lb)
- Peso bruto: 19,1 kg (42,11 lb)

\* A autonomia de 18 horas é apenas uma referência e pode variar em função da música reproduzida e da bateria após vários ciclos de carga e recarga. Esta autonomia é possível atingindo com o volume no nível 18, show de luzes desligado e entrada de sinal via Bluetooth.



## SK

- Vstup AC napájania: 100 - 240 V ~ 50/60 Hz
- Vstup DC napájania: 12 V --- 4 A
- Vstavaný akumulátor: 72 Wh
- Spotreba energie: 80 W
- Spotreba energie v pohotovostnom režime: < 2 W s Bluetooth pripojením;  
< 0,5 W bez Bluetooth pripojenia
- USB výstup: 5 V --- 2,1 A (max.)
- Ovládače reproduktora: 2 x 176 mm basové reproduktory + 2 x 65 mm tweetyery
- Celkový výstup napájania: 240 W RMS
- Odstup signálu od šumu (S/N): > 80 dBA
- Frekvenčná odozva: 45 Hz - 20 kHz (-6 dB)
- Čas nabíjania akumulátora: < 3,5 hod.
- \*Čas prevádzky akumulátora: < 18 hod.
- Bluetooth verzia: 5.1
- Bluetooth profil: A2DP V1.3, AVRCP V1.6
- Frekvenčný rozsah Bluetooth vysielača: 2402 - 2480 MHz
- Maximálny Bluetooth vysielač výkon: 15 dBm (EIRP)
- Modulácia Bluetooth vysielača: GFSK,  $\pi/4$  DQPSK, 8DPSK
- Rozsah Bluetooth: Pribl. 10 m
- Formát USB: FAT16, FAT32
- Formát USB súboru: .mp3, .wma, .wav
- Citlivosť vstupu:  
Vstup Aux: 250 mVrms (3,5 mm konektor)  
Vstup mikrofónu: 20 mVrms; Vstup gitary: 100 mVrms  
Digitálny vstup: Bluetooth / USB -12 dBFS
- Rozmery výrobku (Š x V x H): 325,6 x 687,7 x 367,8 mm
- Rozmery balenia (Š x V x H): 792 x 430 x 388 mm
- Netto hmotnosť: 17,4 kg
- Brutto hmotnosť: 19,1 kg

\* 18-hodinové prehrávanie akumulátora je iba informatívne a môže sa líšiť v závislosti od hudobného obsahu a starnutia akumulátora po mnohých cykloch nabíjania a vybíjania. Je to dosiahnuteľné pomocou preddefinovaného zdroja hudby, vypnutie svetelnej show, úrovne hlasitosti 18 a zdroja streamovania Bluetooth.

## SV

- AC-strömningång: 100 - 240 V ~ 50/60 Hz
- DC-strömningång: 12 V --- 4 A
- Inbyggt batteri: 72 Wh
- Strömförbrukning: 80 W
- Strömanvändning vid vänteläge: < 2 W med Bluetooth-anslutning;  
< 0,5 W utan Bluetooth-anslutning
- USB-utgång: 5 V --- 2,1 A(Max)
- Högtalarelement: 2 x 6,5 tum (176 mm) bas + 2 x 2,5 tum (65 mm) diskant
- Total utteffekt: 240 W RMS
- Signal/brus-förhållande (S/N): >80 dBA
- Frekvensomfång: 45 Hz - 20 kHz (-6 dB)
- Laddningstid för batteriet: < 3,5 timmar
- \*Uppspelningstid för batteriet: < 18 timmar
- Bluetooth-version: 5.1
- Bluetooth-profil: A2DP V1.3, AVRCP V1.6
- Bluetooth-sändarens frekvensomfång: 2 402 - 2 480 MHz
- Maximal sändareffekt för Bluetooth: 15 dBm (EIRP)
- Bluetooth-sändarens modulering: GFSK,  $\pi/4$  DQPSK, 8DPSK
- Bluetooth-räckvidd: Ungefär 10 m
- USB-format: FAT16, FAT32
- Stöder filformaten: .mp3, .wma och .wav
- Ingångskänslighet:  
Aux in: 250 mVrms (3,5 mm kontakt)  
Mic in: 20 mVrms; gitarr in : 100 mVrms  
Digital insignal: Bluetooth/USB -12 dBFS
- Produktmått (B x H x D): 325,6 x 687,7 x 367,8 mm
- Förpackningens mått (B x H x D): 792 x 430 x 388 mm
- Nettovikt: 17,4 kg
- Bruttovikt: 19,1 kg

\* 18 timmars batteritid är endast en referens och kan variera beroende på musikinnehåll och batteriets ålder efter många laddnings- och urladdningscykler. Det är möjligt med en fördefinierad musikälla, avstängd ljusvisning, volymnivå vid 18 och Bluetooth-strömningsskälla.



## TR

- AC güç girişi: 100 - 240 V ~ 50/60 Hz
- DC güç girişi: 12 V = 4 A
- Dahili yerleşik pil: 72 Saat
- Güç tüketimi: 80 W
- Bekleme güç tüketimi: < 2 W Bluetooth Bağlantısı ile;  
< 0,5W Bluetooth Bağlantısı olmadan
- USB çıkışı: 5 V = 2,1 A (Maks)
- Hoparlör sürücüler: 2 x 6,5 inch (176 mm) wooferlar + 2 x 2,5 inch (65 mm) tweeterler
- Toplam çıkış gücü: 240 W RMS
- Sinyal-gürültü (S/N) oranı: > 80 dBA
- Frekans yanıtı: 45 Hz - 20 kHz (-6 dB)
- Pil şarj süresi: < 3,5 saat
- \*Pil oynatma süresi: < 18 saat
- Bluetooth sürümü: 5.1
- Bluetooth profilleri: A2DP V1.3, AVRCP V1.6
- Bluetooth verici frekans aralığı: 2402 - 2480 MHz
- Bluetooth maksimum verici gücü: 15 dBm (EIRP)
- Bluetooth verici modülasyonu: GFSK, π/4 DQPSK, 8DPSK
- Bluetooth aralığı: Yaklaşık 10 m (33 ft)
- USB formatı: FAT16, FAT32
- USB dosya formatı: .mp3, .wma, .wav
- Giriş hassasiyeti:  
Aux girişi: 250 mVrms (3,5 mm konektör)  
Mikrofon girişi: 20 mVrms; Gitar girişi: 100 mVrms  
Dijital giriş: Bluetooth/USB -12 dBFS
- Ürün Boyutlar (G x Y x D): 325,6 x 687,7 x 367,8 mm/ 12,8 x 27 x 14,5"
- Ambalaj Boyutları (G x Y x D): 792 x 430 x 388 mm/ 31,18 x 16,93 x 15,28"
- Net Ağırlık: 17,4 kg / 38,4 lbs
- Brüt ağırlık: 19,1 kg / 42,11 lbs

\* 18 saatlik oynatma süresi sadece referans içindir ve müzik içeriğine ve sayısız şarj etme ve boşalma döngüsüne dayalı pil yaşlanmasına bağlı olarak değişiklik gösterebilir. Müzik kaynağının önceden tanımlanması, ışık gösterisinin kapatılması, ses seviyesini 18'te tutulması ve Bluetooth yayını kaynağı ile elde edilebilir.

## RU

- Входная мощность переменного тока: 100 - 240 В ~ 50/60 Гц
- Питание от постоянного тока: 12 В = 4 А
- Встроенный аккумулятор: 72 Вт/ч
- Потребляемая мощность: 80 Вт
- Потребление энергии в режиме ожидания: < 2 Вт с подключением Bluetooth;  
< 0,5 Вт без подключения Bluetooth
- Выход USB: 5 В = 2,1 А (макс.)
- Динамики: 2 низкочастотных динамика 176 мм (6,5 дюйма) + 2 высокочастотных динамика 65 мм (2,5 дюйма)
- Общая выходная мощность: 240 Вт (ср.-кв.)
- Коэффициент «сигнал-шум»: > 80 дБА
- Частотная характеристика: 45 Гц – 20 КГц (-6 дБ)
- Время зарядки аккумулятора: < 3,5 часа
- \*Продолжительность работы аккумулятора: < 18 ч
- Версия Bluetooth: 5.1
- Профиль Bluetooth: A2DP V1.3, AVRCP V1.6
- Частотный диапазон передатчика Bluetooth: 2402–2480 ГГц
- Максимальная мощность передатчика Bluetooth: 15 дБм (ЭИИМ)
- Модуляция передатчика Bluetooth: GFSK, π/4 DQPSK, 8DPSK
- Диапазон действия Bluetooth: прибл. 10 метров (33 футов)
- Файловая система на USB: FAT16, FAT32
- Формат файлов на USB: .mp3, .wma, .wav
- Входная чувствительность:  
Вход дополнительного источника (Aux): 250 мВ ср. кв. (разъем 3,5 мм)  
Вход микрофона: 20 мВ ср. кв.; вход гитары: 100 мВ ср. кв.  
Цифровой ввод: Bluetooth/USB -12 dBFS
- Габариты (Ш x В x Г): 325,6 x 687,7 x 367,8 мм / 12,8 x 27 x 14,5 дюйма
- Размеры упаковки (Ш x В x Г): 792 x 430 x 388 мм / 31,18 x 16,93 x 15,28 дюйма
- Вес нетто: 17,4 кг / 38,4 фунта
- Общий вес: 19,1 кг / 42,11 фунта

\* 18 часов – это относительное время работы аккумулятора в режиме воспроизведения. Оно может изменяться в зависимости от музыкального контента и износа аккумулятора после множества циклов зарядки-разрядки. Оно достижимо с предустановленным источником музыки, выключенными световыми эффектами, при уровне громкости 18 и с передачей звука через Bluetooth.



## UK

- Споживана потужність змінного струму: 100–240 В ~ 50/60 Гц
- Споживана потужність постійного струму: 12 В --- 4 А
- Вбудований акумулятор: 72 Вт-год.
- Споживана потужність: 80 Вт
- Споживана потужність у режимі очікування: < 2 Вт з підключенням Bluetooth;  
< 0,5 Вт без підключення Bluetooth
- Вихід USB: 5 В --- 2,1 А (макс.)
- Динамічна головка: 2 x 6,5 дюйма (176 мм) НЧ + 2 x 2,5 дюйма (65 мм) ВЧ
- Загальна вихідна потужність: 240 Вт RMS
- Співвідношення сигнал-шум: > 80 дБА
- Частотна характеристика: 45 Гц – 20 кГц (-6 дБ)
- Час заряджання акумулятора: < 3,5 год.
- \*Час відтворення в режимі акумулятора: < 18 год.
- Версія Bluetooth: 5.1
- Профіль Bluetooth: A2DP V1.3, AVRCP V1.6
- Діапазон передавача Bluetooth: 2402 – 2480 МГц
- Максимальна потужність передавача Bluetooth: 15 дБм (EIRP/еквівалентна ізотропно-випромінювана потужність)
- Модуляція передавача Bluetooth: GFSK, π/4 DQPSK, 8DPSK
- Діапазон Bluetooth: Прибл. 10 м (33 фути)
- Формат USB: FAT16, FAT32
- Формат файлу USB: .mp3, .wma, .wav
- Вхідна чутливість:  
AUX in: 250 мВ середньоквадратичне значення (роз'єм 3,5 мм)  
MISC in: 20 мВ середньоквадратичне значення;  
Guitar in: 100 мВ середньоквадратичне значення  
Цифровий вхід: Bluetooth/USB – 12 дБFS
- Розмір виробу (Ш x В x Г): 325,6 x 687,7 x 367,8 мм / 12,8 x 27 x 14,5"
- Габарити упаковки (Ш x В x Г): 792 x 430 x 388 мм / 31,18 x 16,93 x 15,28"
- Вага нетто: 17,4 кг / 38,4 фунта
- Вага брутто: 19,1 кг / 42,11 фунта

\* Час відтворення від заряду акумулятора у 18 годин вказується тільки для довідки та може варіюватися залежно від музичного вмісту та старіння акумулятора після численних циклів заряджання й розряджання. Такого часу роботи можна досягнути за допомогою заздалегідь визначеного джерела музики, вимкненого світлового шоу, рівня гучності 18 і джерела потокового мовлення Bluetooth.

## ZH-CN

- 交流电源输入: 100 - 240 V ~ 50/60 Hz
- 直流电源输入: 12 V --- 4 A
- 内置电池: 72 Wh
- 功耗: 80 W
- 待机功耗: < 2 W, 带有蓝牙连接; < 0.5 W, 无蓝牙连接
- USB 输出: 5 V --- 2.1 A (最大)
- 扬声器驱动器: 2 个 6.5 英寸 (176 mm) 低音扬声器 +  
2 个 2.5 英寸 (65 mm) 高音扬声器
- 总输出功率: 240 W RMS
- 信噪比 (S/N): > 80 dBA
- 频率响应: 45 Hz - 20 kHz (-6 dB)
- 电池充电时间: < 3.5 小时
- \*电池播放时间: < 18 小时
- 蓝牙版本: 5.1
- 蓝牙配置文件: A2DP V1.3, AVRCP V1.6
- 蓝牙发射器频率范围: 2402 - 2480 MHz
- 蓝牙发射器最大功率: 15 dBm (EIRP)
- 蓝牙发射器调制: GFSK, π/4 DQPSK, 8DPSK
- 蓝牙范围: 约 10 m (33 英尺)
- USB 格式: FAT16, FAT32
- USB 文件格式: .mp3, .wma, .wav
- 输入灵敏度:  
辅助输入: 250 mVrms (3.5 mm 连接器)  
麦克风输入: 20 mVrms; 吉他输入: 100 mVrms  
数字输入: 蓝牙/USB - 12 dBFS
- 产品尺寸 (宽 x 高 x 深): 325.6 x 687.7 x 367.8 mm / 12.8 x 27 x 14.5"
- 包装尺寸 (宽 x 高 x 深): 792 x 430 x 388 mm / 31.18 x 16.93 x 15.28"
- 净重: 17.4 kg / 38.4 lbs
- 总重量: 19.1 kg / 42.11 lbs

\* 18 小时的电池播放时间仅供参考, 可能会因音乐内容和多次充放电循环后电池老化而异。可以通过预定义的音乐源、灯光秀关闭、音量级设为 18 以及蓝牙流媒体源来实现。



## ZH-TW

- 交流電源輸入: 100 - 240 V ~ 50/60 Hz
- 直流電源輸入: 12 V = 4 A
- 內建電池: 72 Wh
- 功耗: 80 W
- 待命功耗: 藍牙連接時 < 2 W; 無藍牙連接時 < 0.5 W
- USB 輸出: 5 V = 2.1 A (最大值)
- 喇叭驅動器: 2 個 6.5" (176 mm) 低音喇叭、2 個 2.5" (65 mm) 高音喇叭
- 總輸出功率: 240 W RMS
- 訊噪 (S/N) 比: > 80 dB
- 頻率回應: 45 Hz - 20 kHz (-6 dB)
- 電池充電時間: < 3.5 小時
- \*電池播放時間: < 18 小時
- 藍牙版本: 5.1
- 藍牙設定檔: A2DP V1.3、AVRCP V1.6
- 藍牙發射機頻率範圍: 2402 - 2480 MHz
- 藍牙最大發射機功率: 15 dBm (EIRP)
- 藍牙發射機調變: GFSK、π/4 DQPSK、8DPSK
- 藍牙範圍: 約 10 公尺 (33 英尺)
- USB 格式: FAT16、FAT32
- 支援檔案格式: .mp3、.wma、.wav
- 輸入靈敏度:
  - Aux 輸入: 250 mVrms (3.5 mm 接口)
  - 麥克風輸入: 20 mVrms; 吉他輸入: 100 mVrms
  - 數位輸入: 藍牙/USB -12 dBFS
- 產品尺寸 (寬 x 高 x 深): 325.6 x 687.7 x 367.8 mm / 12.8 x 27 x 14.5"
- 包裝尺寸 (寬 x 高 x 深): 792 x 430 x 388 mm / 31.18 x 16.93 x 15.28"
- 淨重: 17.4 kg / 38.4 lbs
- 毛重: 19.1 kg / 42.11 lbs

\* 18 小時的電池播放時間僅為參考值，可能因音樂內容和大量充放電週期後電池老化而異。可透過預定義的音樂來源、燈光秀關閉、18 的音量水平和藍牙串流傳輸來源來實現。

## ID

- Input daya AC: 100 - 240 V ~ 50/60 Hz
- Input daya DC: 12 V = 4 A
- Baterai terintegrasi: 72 Wh
- Konsumsi daya: 80 W
- Pemakaian daya siaga: < 2 W dengan sambungan Bluetooth; < 0,5W tanpa sambungan Bluetooth
- Output USB: 5 V = 2,1 A (Maks.)
- Driver speaker: 2 x woofer 6,5 inci (176 mm) + 2 x tweeter 2,5 inci (65 mm)
- Total daya output: 240 W RMS
- Rasio sinyal dibanding derau (S/N): > 80 dB
- Respons frekuensi: 45 Hz - 20 kHz (-6 dB)
- Lama pengisian baterai: < 3,5 jam
- \*Lama pemakaian baterai: < 18 jam
- Versi Bluetooth: 5.1
- Profil Bluetooth: A2DP V1.3, AVRCP V1.6
- Rentang frekuensi pemancar Bluetooth: 2402 - 2480 MHz
- Daya pemancar maksimum Bluetooth: 15 dBm (EIRP)
- Modulasi pemancar Bluetooth: GFSK, π/4 DQPSK, 8DPSK
- Rentang Bluetooth: Sekitar 10 m (33 kaki)
- Format USB: FAT16, FAT32
- Format file yang didukung: .mp3, .wma, .wav
- Sensitivitas input:
  - Aux in: 250 mVrms (konektor 3,5 mm)
  - Mikrofon in: 20 mVrms; Gitar in: 100 mVrms
  - Input Digital: Bluetooth/USB -12 dBFS
- Dimensi produk (P x T x L): 325,6 x 687,7 x 367,8 mm/12,8 x 27 x 14,5 inci
- Dimensi kemasan (P x T x L): 792 x 430 x 388 mm/31,18 x 16,93 x 15,28 inci
- Berat bersih: 17,4 kg/38,4 lbs
- Berat kotor: 19,1 kg/42,11 lbs

\* Waktu pemakaian baterai selama 18 jam hanya referensi dan dapat bervariasi tergantung pada konten musik dan usia baterai setelah melalui banyak siklus pengisian dan pemakaian. Waktu tersebut dihitung dengan menentukan sumber musik, mematikan pertunjukan lampu, serta mengatur volume pada tingkat 18 dan sumber pengaliran Bluetooth.



## JP

- AC電源入力: 100-240V~50/60Hz
- DC電源入力: 12V ≋ 4A
- 内蔵バッテリー: 72 Wh
- 消費電力: 80W
- スタンバイ時消費電力: Bluetooth接続時で2W未満、Bluetooth接続なしで0.5W未満
- USB出力: 5V ≋ 2.1A (最大)
- スピーカー構成: 176mmウーファー x 2 + 65mmツイーター x 2
- 総合出力: 240W RMS
- S/N比: 80dB以上
- 周波数特性: 45Hz~20 kHz (-6dB)
- バッテリー充電時間: 3.5時間未満
- \*バッテリー再生時間: 18時間未満
- Bluetoothバージョン: 5.1
- Bluetoothプロファイル: A2DP V1.3、AVRCP V1.6
- Bluetooth対応トランスミッター周波数帯域: 2402~2480MHz
- Bluetooth最大トランスミッター出力: 15dBm (EIRP)
- Bluetooth対応トランスミッター変調: GFSK, π/4 DQPSK, 8DPSK
- Bluetoothレンジ: 約10m
- USBフォーマット: FAT16、FAT32
- USBファイルフォーマット: .mp3、.wma、.wav
- 入力音圧レベル:  
Aux端子: 250mVrms (3.5mmコネクタ)  
マイク入力: 20mVrms、ギター入力: 100mVrms  
デジタル入力: Bluetooth/USB -12dBFS
- 製品寸法 (幅×高さ×奥行): 326 x 688 x 368 mm
- 外装寸法 (幅×高さ×奥行): 792x430x388mm
- 重量: 約17.4kg
- 総重量: 約19.1kg

\* 18時間のバッテリー再生時間は目安で、再生する音楽の種類や充電を繰り返した後の充電電池の劣化具合に応じて異なることがあります。特定の音源を音量18、ライトショーモードオフ、Bluetoothでのストリーミングで実現可能です。

## KO

- AC 전원 입력: 100~240V ~ 50/60Hz
- DC 전원 입력: 12V ≋ 4A
- 내장 배터리: 72 Wh
- 소비 전력: 80W
- 대기 소비 전력: <2W(Bluetooth 연결 시), <0.5W(Bluetooth 미연결 시)
- USB 출력: 5V ≋ 2.1A(최대)
- 스피커 드라이버: 2 x 6.5인치(176mm) 우퍼 + 2 x 2.5인치(65mm) 트위터
- 총 출력 전력: 240W RMS
- 신호 대 잡음비: >80dB
- 주파수 응답: 45Hz~20kHz(-6dB)
- 배터리 충전 시간: <3.5시간
- \*배터리 재생 시간: <18시간
- Bluetooth 버전: 5.1
- Bluetooth 프로파일: A2DP V1.3, AVRCP V1.6
- Bluetooth 송신기 주파수 범위: 2402~2480MHz
- Bluetooth 최대 송신기 출력: 15dBm(EIRP)
- Bluetooth 송신기 변조: GFSK, π/4 DQPSK, 8DPSK
- Bluetooth 범위: 약 10m(33ft)
- USB 형식: FAT16, FAT32
- USB 파일 형식: .mp3, .wma, .wav
- 입력 감도:  
보조 입력: 250mVrms(3.5mm 커넥터)  
마이크 입력: 20mVrms, 기타 입력: 100mVrms  
디지털 입력: Bluetooth/USB -12dBFS
- 제품 치수(너비 x 높이 x 깊이): 325.6 x 687.7 x 367.8mm / 12.8 x 27 x 14.5"
- 패키지 치수(너비 x 높이 x 깊이): 792 x 430 x 388mm / 31.18 x 16.93 x 15.28"
- 순 중량: 17.4kg / 38.4lbs
- 총 중량: 19.1kg / 42.1lbs

\* 18시간의 배터리 재생 시간은 참조용이며 배터리 충전과 방전 반복에 따른 배터리 노후 상태 및 음악 콘텐츠에 따라 달라질 수 있습니다. 사전 정의된 음악 소스, 라이트 쇼 해제, 볼륨 레벨 18 및 Bluetooth 스트리밍 소스로 달성할 수 있습니다.



# MM

- AC power input: 100 - 240 V ~ 50/60 Hz
- DC power input: 12 V = 4 A
- Built-in battery: 72 Wh
- Power consumption: 80 W
- Standby power consumption: < 2 W with Bluetooth connection; < 0.5W without Bluetooth connection
- USB output: 5 V = 2.1 A (Max.)
- Speaker drivers: 2 x 6.5 inch (176 mm) woofers + 2 x 2.5 inch (65 mm) tweeters
- Total output power: 240 W RMS
- Signal-to-noise (S/N) ratio: > 80 dBA
- Frequency response: 45 Hz - 20 kHz (-6 dB)
- Battery charge time: < 3.5 hrs
- \*Battery play time: < 18 hrs
- Bluetooth version: 5.1
- Bluetooth profile: A2DP V1.3, AVRCP V1.6
- transmitter frequency range: 2402 - 2480 MHz
- Bluetooth maximum transmitter power: 15 dBm (EIRP)
- Bluetooth transmitter modulation: GFSK, π/4 DQPSK, 8DPSK
- Bluetooth range: Approx. 10 m (33 ft)
- USB format: FAT16, FAT32
- USB file format: .mp3, .wma, .wav
- Input sensitivity:
  - Aux in: 250 mVrms (3.5 mm connector)
  - Mic in: 20 mVrms; Guitar in : 100 mVrms
  - Digital Input: Bluetooth/USB -12 dBFS
- ထုတ်ကုန်အတိုင်းအတာ (အလျား x အနံ x အမြင့်) - ၃၂.၅ x ၆၈.၇ x ၃၆.၈ မီလီမီတာ / ၁.၂၈ x ၂.၇ x ၁.၄၅ လက်မ
- ထုတ်ကုန်အတိုင်းအတာ (အလျား x အနံ x အမြင့်) - ၇၉.၂ x ၃၄.၀ x ၃၈.၈ မီလီမီတာ / ၃.၁၂ x ၁.၃၆ x ၁.၅၂ လက်မ
- အသားတင်အလေးချိန် - ၁၇.၄ ကီလိုဂရမ် / ၃၈.၄ ပေါင်
- စုစုပေါင်းအလေးချိန် - ၁၉.၁ ကီလိုဂရမ် / ၄၂.၁ ပေါင်
- \* နာရီကြာ သီချင်းဖွင့်ချိန်ဆိုသည်မှာ မိုဗြမ်းချက်တစ်ခုသာဖြစ်၍ သီချင်း၌ ပါဝင်သည့်အကြောင်းအရာ၊ အားသွင်းခြင်းနှင့် အားပြန်လည်အသုံးပြုခြင်းတို့ကို အကြိမ်ကြိမ်ပြုလုပ်ပြီး နောက်ပိုင်းတစ်ခုစီဟောင်းနွမ်းလာမှုအပေါ်မူတည်ပါသည်။ သီချင်းရင်းမြစ်ကို ကြိုတင်သတ်မှတ်၍ လင်းပြာမှုကို ပိတ်ထားပြီး အသံအတိုးအကျယ်ကို အဆင့် 18 တွင် ထားရှိကာ Bluetooth တိုက်ရိုက်ထုတ်လွှင့်မှုရင်းမြစ်ကို အောင်အောင်မြင်မြင် အသုံးပြုနိုင်ပါသည်။

# AR

- دخل طاقة التيار المتردد: 100 - 240 فولت ~ 50/60 هرتز
- مدخل التيار المباشر: 12 فولت = 4 أمبير
- بطارية مُدمجة: 72 واط - ساعة
- استهلاك الطاقة: 80 واط
- استهلاك طاقة وضع الاستعداد: أقل من 2 واط مع توصيل البلوتوث، وأقل من 0.5 واط دون توصيل البلوتوث
- خرج USB: 5 فولت = 2.1 أمبير (حد أقصى)
- محركات مكبر الصوت: 2 مضخم صوت × 6.5 بوصة (176 مم)، 2. مجهر × 2.5 بوصة (65 مم)
- إجمالي قدرة الخرج: 240 واط قيمة فعالة للتيار
- نسبة الإشارة إلى الضوضاء (S/N): أكبر من 80 ديسيبل
- استجابة التردد: 45 هرتز - 20 كيلو هرتز (-6 ديسيبل)
- مدة شحن البطارية: أقل من 3.5 ساعات
- \*مدة تشغيل البطارية: أقل من 18 ساعة
- إصدار البلوتوث: 5.1
- ملف تعريف البلوتوث: AVRCP V1.6, A2DP V1.3
- النطاق الترددي لمرسل البلوتوث: 2402 - 2480 ميگاهرتز
- طاقة الإرسال القصوى الخاصة بالبلوتوث: 15 ديسيبل ميلي واط (EIRP)
- ضبط وحدات جهاز إرسال البلوتوث: GFSK, π/4 DQPSK, 8DPSK
- نطاق البلوتوث: حوالي 10 أمتار (33 قدمًا)
- تنسيق USB: FAT16, FAT32
- تنسيق ملف USB: .mp3, .wma, .wav
- حساسية الدخل:
  - مدخل AUX-IN: 250 قيمة فعالة للجهد (موصل 3.5 مم)
  - مدخل الميكروفون: 20 قيمة فعالة للجهد؛ مدخل التيار: 100 قيمة فعالة للجهد
- الإدخال الرقمي: البلوتوث/USB -12 dBFS
- أبعاد المنتج (العرض × الارتفاع × العمق): 367.8 x 687.7 x 325.6 مم / 14.5 x 27 x 12.8 بوصة
- أبعاد العبوة (العرض × الارتفاع × العمق): 388 x 430 x 792 مم / 15.28 x 16.93 x 31.18 بوصة
- الوزن الصافي: 17.4 كجم / 38.4 رطل
- الوزن الإجمالي: 19.1 كجم / 42.11 رطل
- \* تعد مدة تشغيل البطارية البالغة 18 ساعة مدمجة فقط وقد تختلف باختلاف محتوى الموسيقى وعمر البطارية بعد العديد من دورات الشحن والتفريغ، ويمكن تحقيقها من خلال مصدر موسيقى محدد مسبقًا وإيقاف عرض الضوء وضبط مستوى الصوت عند 18 وعلى مصدر بث بلوتوث.



## HE

- כניסת מתח AC: 100-240V~50/60Hz
- כניסת מתח DC: 12V --- 4A
- סוללה מובנית: 72Wh
- צריכת חשמל: 80W
- צריכת חשמל במצב המתנה: פחות מ-2W עם חיבור Bluetooth;
- פחות מ-0.5W ללא חיבור Bluetooth
- יציאת USB: 2.1A --- 5V (מקסימום)
- מנהלי התקנים של רמקול: 2 ופריס 6.5 אינץ' (176 מ"מ) x 2 טוויטרים 2.5 אינץ' (65 מ"מ)
- הספק מוצא כולל: 240W RMS
- יחס אות לרעש (S/N): יותר מ-80dB
- תגובת תדר: 45Hz-20kHz (-6dB)
- זמן טעינת הסוללה: פחות מ-3.5 שעות
- \*זמן השמעה של הסוללה: פחות מ-18 שעות
- גרסת Bluetooth: 5.1
- פרופיל Bluetooth: A2DP V1.3, AVRCP V1.6
- טווח תדרים של משדר Bluetooth: 2402-2480MHz
- הספק שידור מרבי של Bluetooth של (EIRP) 15dBm
- אפנון משדר Bluetooth: GFSK, π/4 DQPSK, 8DPSK
- טווח Bluetooth: כ-10 מטר (33 רגל)
- פורמט USB: FAT16, FAT32
- פורמט קובצי USB: .wav, .wma, .mp3
- רגישות כניסה:
- כניסת AUX: 250mVrms (מחבר 3.5 מ"מ)
- כניסת מיקרופון: 20mVrms; כניסת גיטרה: 100mVrms
- כניסה דיגיטלית: Bluetooth/USB -12dBFS
- מידות מוצר (רוחב x גובה x עומק): 367.8 x 687.7 x 325.6 מ"מ/מ"מ/מ"מ 14.5 אינץ' x 27 x 12.8 אינץ' x 15.28
- מידות אריזה (רוחב x גובה x עומק): 388 x 430 x 792 מ"מ/מ"מ/מ"מ 15.28 אינץ' x 16.93 x 31.18 אינץ' x 17.4 ק"ג/ג"ג 38.4 ליברות
- משקל נטו: 17.4 ק"ג/ג"ג 38.4 ליברות
- משקל ברוטו: 19.1 ק"ג/ג"ג 42.11 ליברות
- \* זמן ההשמעה של 18 שעות עם הסוללה נועד לעיון בלבד, ועשוי להשתנות בהתאם לתוכן המוזיקה ולגילי הסוללה, לאחר ריבוי של מחזורי טעינה והתרוקנות. ניתן להגיע אליו עם מקור מוזיקה מוגדר מראש, כבידול צגנות האורות, רמת עוצמת קול של 18 ומקור הזרמה ב-Bluetooth.



Agência Nacional de Telecomunicações

Este produto está homologado pela Anatel, de acordo com os procedimentos regulamentados para avaliação da conformidade de produtos para telecomunicações e atende aos requisitos técnicos aplicados.

Para maiores informações, consulte o site da Anatel – [www.anatel.gov.br](http://www.anatel.gov.br)

Este equipamento não tem direito à proteção contra interferência prejudicial e não pode causar interferência em sistemas devidamente autorizados.



The Bluetooth® word mark and logos are registered trademarks owned by Bluetooth SIG, Inc. and any use of such marks by HARMAN International Industries, Incorporated is under license. Other trademarks and trade names are those of their respective owners.



Made for iPhone 11 Pro Max, iPhone 11 Pro, iPhone 11, iPhone XS Max, iPhone XS, iPhone XR, iPhone X, iPhone 8 Plus, iPhone 8, iPhone 7 Plus, iPhone 7, iPhone SE, iPhone 6s Plus, iPhone 6s, iPhone 6 Plus, and iPhone 6.

Use of the Made for Apple badge means that an accessory has been designed to connect specifically to the Apple product(s) identified in the badge and has been certified by the developer to meet Apple performance standards. Apple is not responsible for the operation of this device or its compliance with safety and regulatory standards.

Apple, and iPhone are trademarks of Apple Inc., registered in the U.S. and other countries.

The trademark "iPhone" is used in Japan with a license from Aiphone K.K.

Note: The product is in compliance with the European Union energy legislation.

1) Bluetooth connection mode

The product is intended to be used for streaming music via Bluetooth connection. A consumer can stream Bluetooth audio to the speaker. When the product is connected through Bluetooth, the Bluetooth connection must remain active at all times to ensure proper operation.

The product will enter sleep mode (networked standby) after 20 minutes without operation. The power consumption in sleep mode is less than 2.0 Watts, after which it can be re-activated via Bluetooth connection.

2) Bluetooth disconnection mode

The product will enter standby mode after 20 minutes without operation. The power consumption in standby mode is less than 0.5 Watts.

The maximum operation temperature is 45 °C

No naked flame sources, such as lighted candles, should be placed on the apparatus.



This equipment is a Class II or double insulated electrical appliance

Торговая марка:	JBL
Назначение товара:	Активная акустическая система
Изготовитель:	Харман Интернешнл Индастриз Инкорпорейтед, США, 06901 Коннектикут, г.Стэмфорд, Атлантик Стрит 400, офис 1500
Страна происхождения:	Китай
Импортер в Россию:	ООО "ХАРМАН РУС СиАйЭс", Россия, 127018, г.Москва, ул. Двинцев, д.12, к 1
Гарантийный период:	1 год
Информация о сервисных центрах:	<a href="http://www.harman.com/ru">www.harman.com/ru</a> тел. +7-800-700-0467
Срок службы:	5 лет



Товар сертифицирован

Дата производства: Дата изготовления устройства определяется по двум буквенным обозначениям из второй группы символов серийного номера изделия, следующих после разделительного знака «-». Кодировка соответствует порядку букв латинского алфавита, начиная с января 2010 года: 000000-МУ000000, где «М» - месяц производства (А - январь, В - февраль, С - март и т.д.) и «У» - год производства (А - 2010, В - 2011, С - 2012 и т.д.).

Используйте устройство только по прямому назначению в соответствии с предоставленной инструкцией. Не пытайтесь самостоятельно вскрывать корпус товара и осуществлять ремонт. В случае обнаружения недостатков или дефектов, обращайтесь за гарантийным обслуживанием в соответствии с информацией из гарантийного талона. Особые условия хранения, реализации и (или) транспортировки не предусмотрены. Избегайте воздействия экстремальных температур, длительного воздействия влаги, сильных магнитных полей. Устройство предназначено для работы в жилых зонах. Срок годности не ограничен при соблюдении условий хранения. Пожалуйста, не утилизируйте устройства с литий-ионными аккумуляторами вместе с бытовыми отходами.

