

VEVOR[®]

TOUGH TOOLS, HALF PRICE

Technical Support and E-Warranty Certificate

www.vevor.com/support

Beer Pong / Tailgate Tables

MODEL:BP-01-2, BP-08-2, BP-01-LED

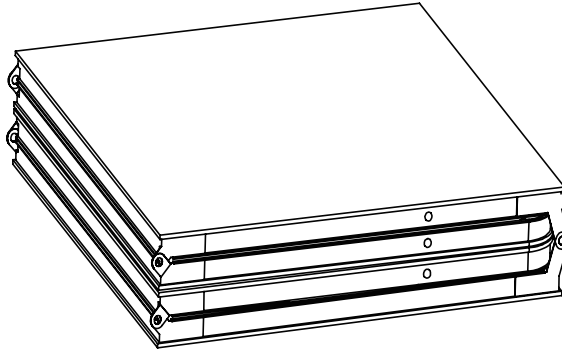
We continue to be committed to provide you tools with competitive price. "Save Half", "Half Price" or any other similar expressions used by us only represents an estimate of savings you might benefit from buying certain tools with us compared to the major top brands and does not necessarily mean to cover all categories of tools offered by us. You are kindly reminded to verify carefully when you are placing an order with us if you are actually Saving Half in comparison with the top major brands.

VEVOR[®]

TOUGH TOOLS, HALF PRICE

Beer Pong / Tailgate Tables

MODEL: BP-01-2, BP-08-2, BP-01-LED



Note: The product picture is for reference, the actual details shall prevail

NEED HELP? CONTACT US!

Have product questions? Need technical support? Please feel free to contact us:

Technical Support and E-Warranty Certificate

www.vevor.com/support

This is the original instruction, please read all manual instructions carefully before operating. VEVOR reserves a clear interpretation of our user manual. The appearance of the product shall be subject to the product you received. Please forgive us that we won't inform you again if there are any technology or software updates on our product.

Operation safety



WARNING:

Please read all instructions before using this product
It is the Owner's responsibility to ensure that all users of this product are fully aware of all warnings and precautions.



WARNING:


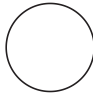


DO NOT SUBJECT THE TABLE TO UNDUE WEIGHT.
NEVERSIT ON IT.

Do not exceed the maximum load-bearing capacity of 66 lbs.

Never use undue force when erecting or dismantling.

Children and disabled people can only use it under the supervision of relevant personnel.

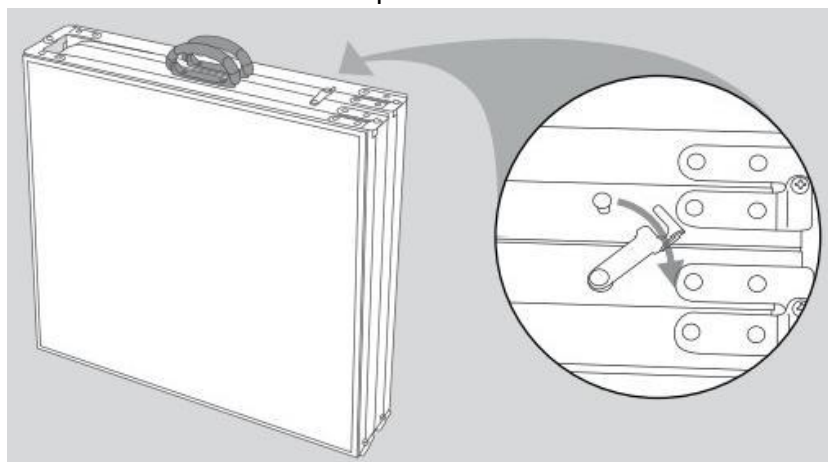
PARTS LIST

BP-01-2, BP-08-2, BP-01-LED			BP-08-2
			
table *1	ping-pong ball *6	Manual *1	Pen *4 (colors may vary)

Assembly

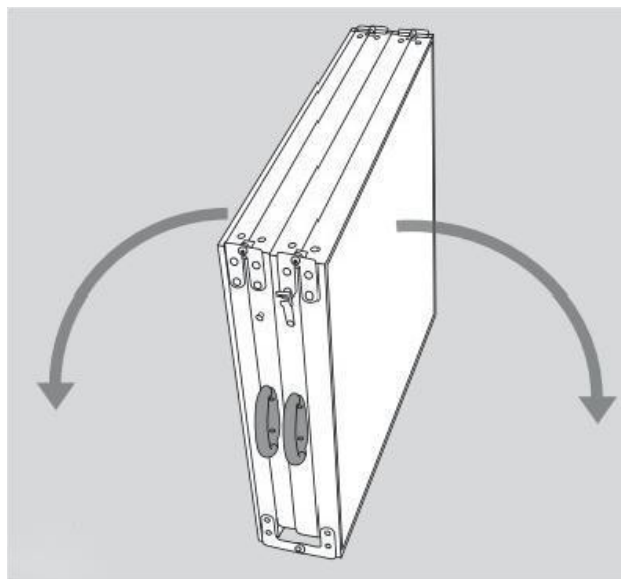
Step 1:

Unlock the secure lock on top.



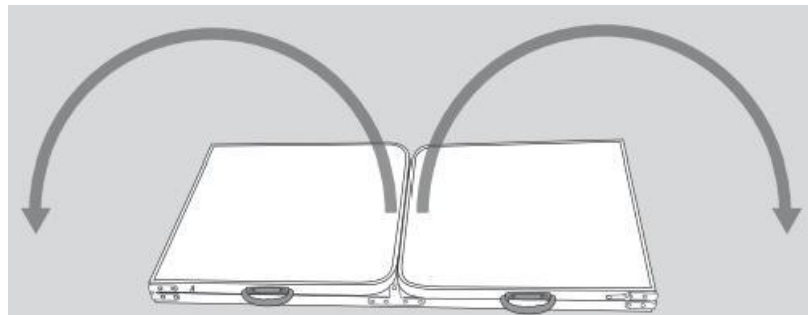
Step 2:

Unfold the table from the middle.



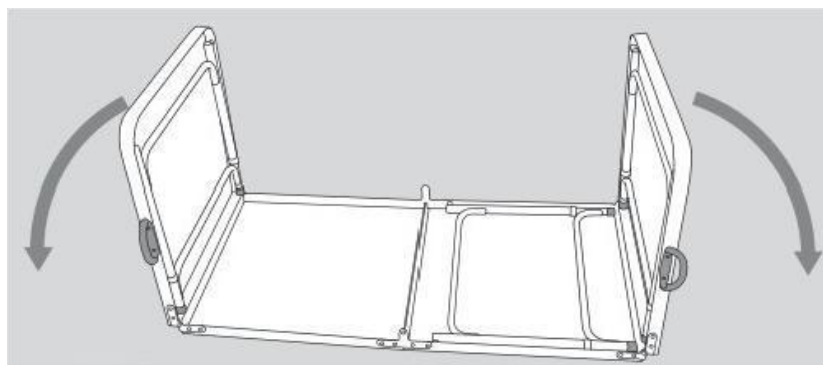
Step 3:

Unfold the table again.



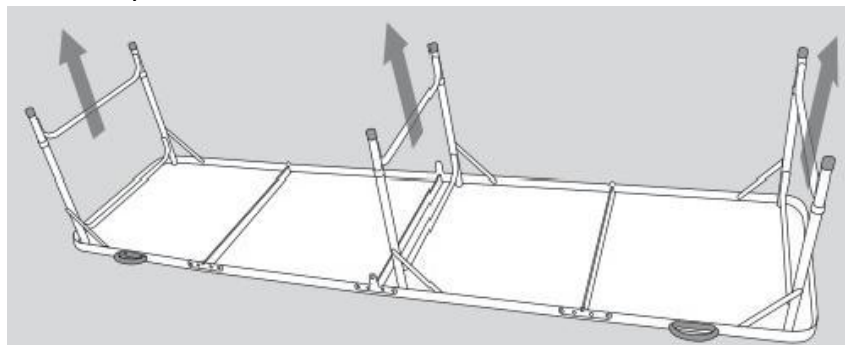
Step 4:

Fold up the support legs after flattening the table.

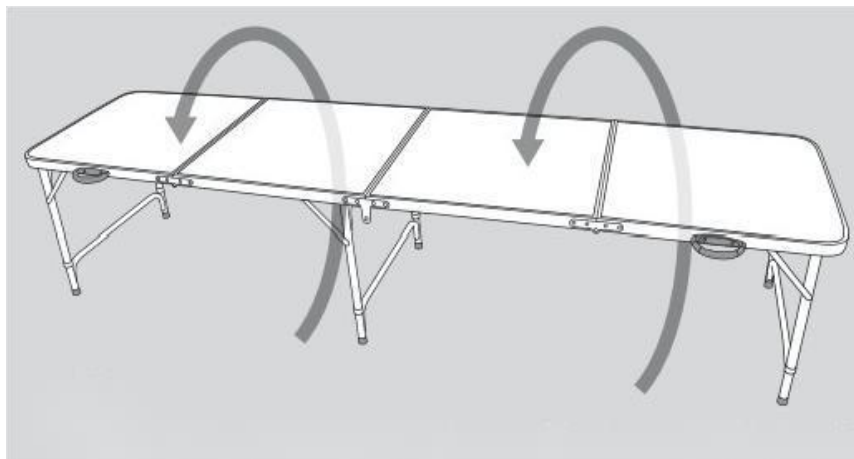


Step 5:

Extend all support legs in the desired height and ensure all the legs are locked in place.



Finally turn the table upside down and check again that all legs are at the same height.



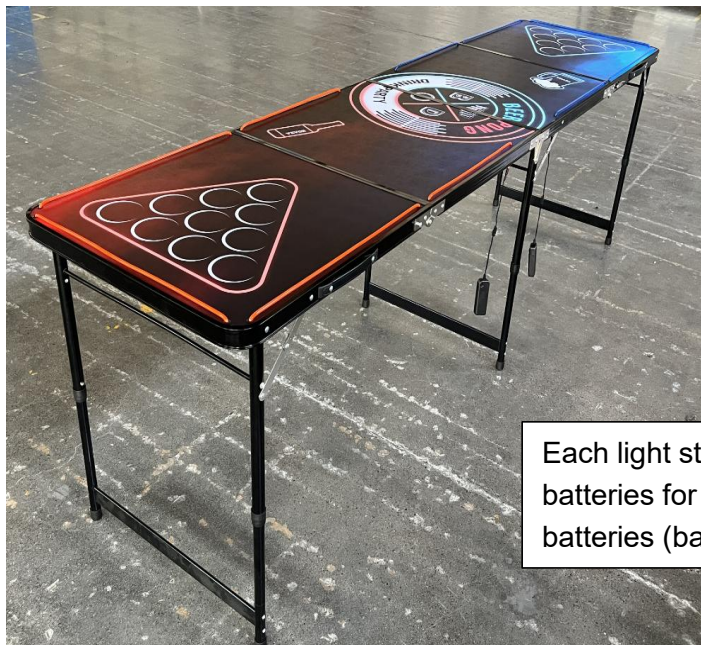
BP-01-2



BP-08-2



BP-01-LED



Each light strip requires 2 * AA batteries for a total of 4 * AA batteries (batteries not included)

**WARNING:**

If you are going to close the table then please follow the steps in reversed as per the above instructions!

STORAGE

Remove dirt with a dry or wet soft cloth. Use only water or mild soap.

Dry the table completely before storage to prevent mildew.

Store the table in a dry place.

Manufacturer: Shanghaimuxinmuyeyouxiangongsi

Address: Shuangchenglu 803nong11hao1602A-1609shi, baoshanqu, shanghai 200000 CN.

Imported to AUS: SIHAO PTY LTD. 1 ROKEVA STREETEASTWOOD NSW 2122 Australia

Imported to USA: Sanven Technology Ltd. Suite 250, 9166 Anaheim Place, Rancho Cucamonga, CA 91730

UK	REP
-----------	------------

YH CONSULTING LIMITED. C/O YH Consulting Limited Office 147, Centurion House, London Road, Staines-upon-Thames, Surrey, TW18 4AX

EC	REP
-----------	------------

E-CrossStu GmbH
Mainzer Landstr.69,
60329 Frankfurt am Main.

VEVOR[®]

TOUGH TOOLS, HALF PRICE

Technical Support and E-Warranty Certificate

www.vevor.com/support

VEVOR[®]

TOUGH TOOLS, HALF PRICE

Assistance technique et certificat de garantie

électronique www.vevor.com/support

Tables de bière-pong / de hayon

MODÈLE : BP-01-2, BP-08-2, BP-01-LED

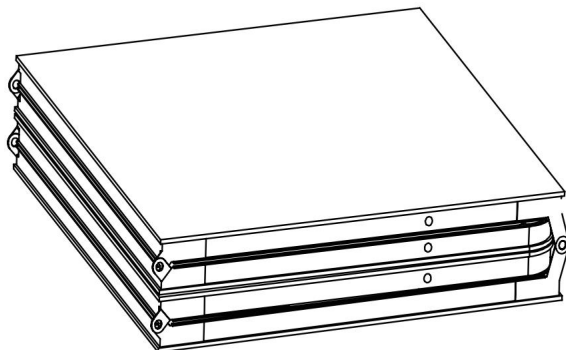
Nous continuons à nous engager à vous fournir des outils à des prix compétitifs.

« Économisez la moitié », « Moitié prix » ou toute autre expression similaire utilisée par nous ne représente qu'une estimation des économies que vous pourriez réaliser en achetant certains outils chez nous par rapport aux grandes marques et ne couvre pas nécessairement toutes les catégories d'outils que nous proposons. Nous vous rappelons de bien vouloir vérifier soigneusement lorsque vous passez une commande chez nous si vous économisez réellement la moitié par rapport aux grandes marques.

VEVOR[®]
TOUGH TOOLS, HALF PRICE

Tables de bière-pong / de hayon

MODÈLE : BP-01-2, BP-08-2, BP-01-LED



Remarque : l'image du produit est fournie à titre de référence, les détails réels prévalent

BESOIN D'AIDE? CONTACTEZ-NOUS!

Vous avez des questions sur nos produits ? Vous avez besoin d'assistance technique ?
N'hésitez pas

à nous contacter : Assistance technique et certificat de garantie
électronique www.vevor.com/support

Il s'agit de la notice d'utilisation d'origine. Veuillez lire attentivement toutes les instructions du manuel avant de l'utiliser. VEVOR se réserve le droit d'interpréter clairement notre manuel d'utilisation. L'apparence du produit dépend du produit que vous avez reçu. Veuillez nous excuser, nous ne vous informerons plus en cas de mise à jour technologique ou logicielle de notre produit.

Sécurité de fonctionnement



AVERTISSEMENT:

Veillez lire toutes les instructions avant d'utiliser ce produit

Il est de la responsabilité du propriétaire de s'assurer que tous les utilisateurs de ce produit sont pleinement conscients de tous les avertissements et précautions.



AVERTISSEMENT:

NE SOUMETTRE PAS LA TABLE À UN POIDS EXCESSIF.


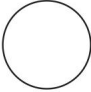


NE JAMAIS S'ASSEOIR DESSUS.

Ne pas dépasser la capacité de charge maximale de 66 lb.

N'utilisez jamais de force excessive lors du montage ou du démontage.

Les enfants et les personnes handicapées ne peuvent l'utiliser que sous la surveillance d'un personnel concerné.

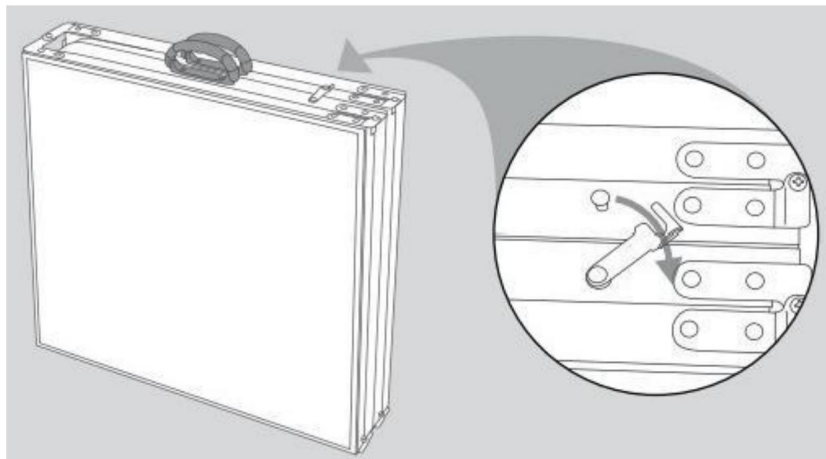
LISTE DES PIÈCES

BP-01-2, BP-08-2, BP-01-LED			BP-08-2
			
tableau *1	balle de ping-pong *6	Manuel *1	Stylo *4 (les couleurs peuvent varier)

Assemblée

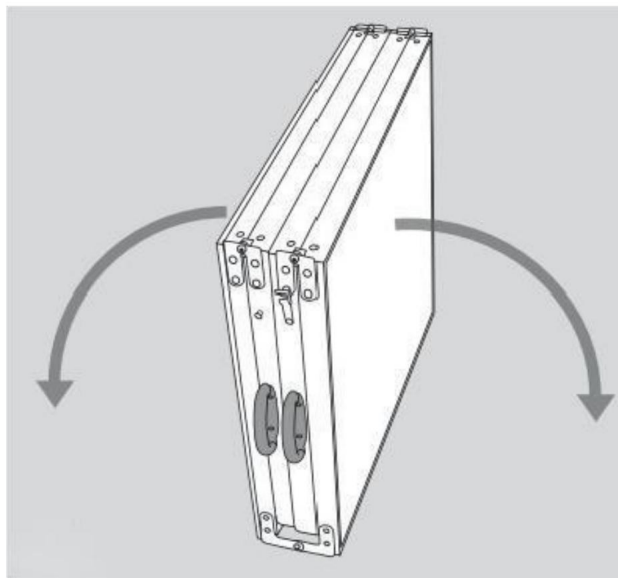
Étape 1 :

Déverrouillez le verrou sécurisé situé sur le dessus.



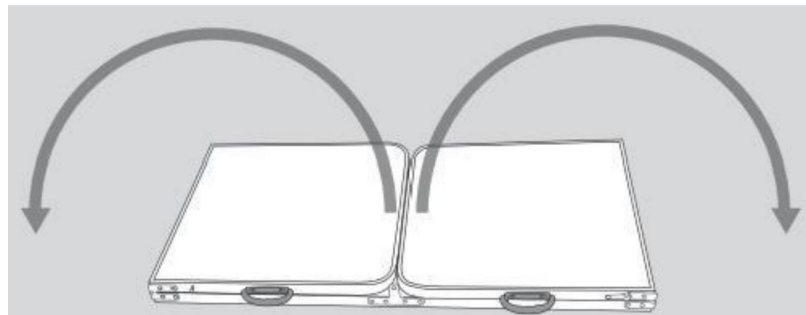
Étape 2 :

Dépliez la table à partir du milieu.



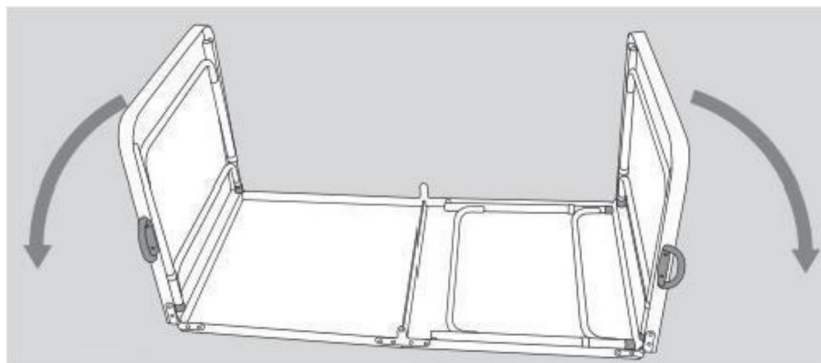
Étape 3 :

Dépliez à nouveau la table.



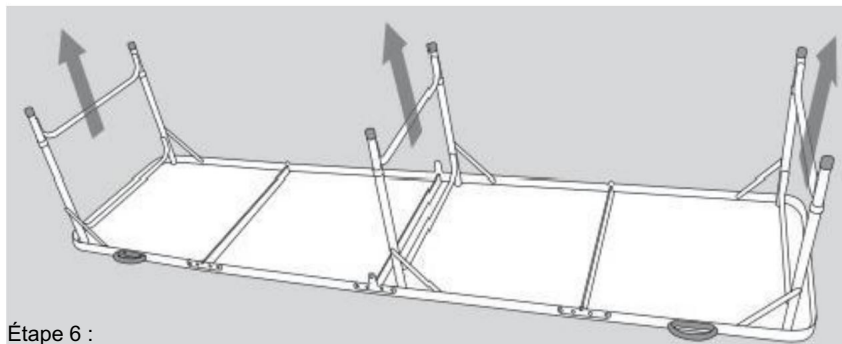
Étape 4 :

Repliez les pieds de support après avoir aplati la table.



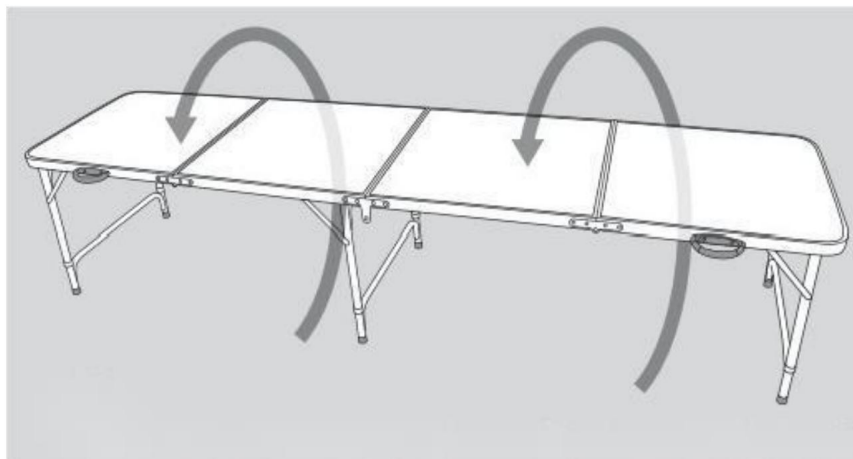
Étape 5 :

Étendez tous les pieds de support à la hauteur souhaitée et assurez-vous que tous les pieds sont verrouillés en place.



Étape 6 :

Enfin, retournez la table et vérifiez à nouveau que tous les pieds sont à la même hauteur.



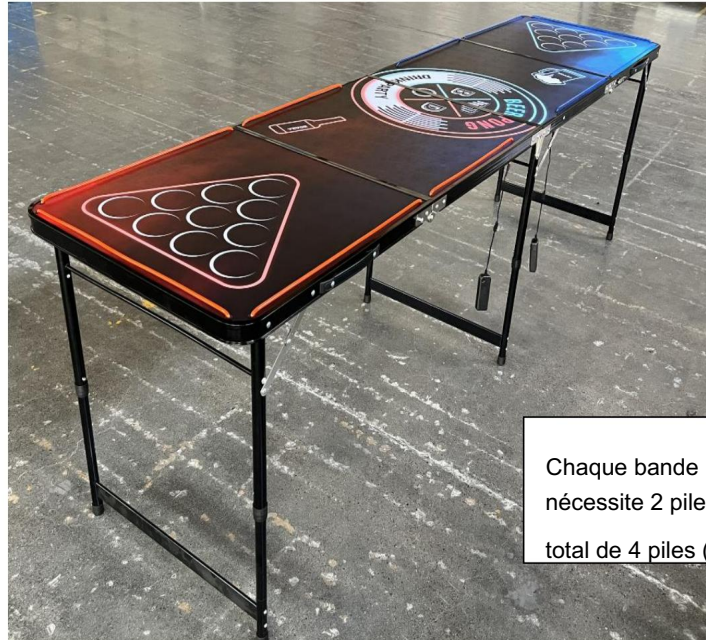
BP-01-2



BP-08-2



BP-01-LED



Chaque bande lumineuse * AA
nécessite 2 piles pour un * AA
total de 4 piles (piles non incluses)



AVERTISSEMENT:

Si vous souhaitez fermer la table, veuillez suivre les étapes décrites dans
inversé selon les instructions ci-dessus !

STOCKAGE

Enlevez la saleté avec un chiffon doux sec ou humide. Utilisez uniquement de l'eau ou du savon doux.

Séchez complètement la table avant de la ranger pour éviter la moisissure.

Conservez la table dans un endroit sec.

Fabricant : Shanghaimuxinmuyeyouxiangongsi Adresse :
Shuangchenglu 803nong11hao1602A-1609shi, baoshanqu, shanghai 200000 CN.

Importé en Australie : SIHAO PTY LTD. 1 ROKEVA STREETEASTWOOD NSW 2122
Australie

Importé aux États-Unis : Sanven Technology Ltd. Suite 250, 9166 Anaheim Place,
Rancho Cucamonga, CA 91730



YH CONSULTING LIMITED. C/O YH Consulting Limited
Bureau 147, Centurion House, London Road, Staines-
upon-Thames, Surrey, TW18 4AX



E-CrossStu GmbH
Mainzer Landstr.69,
60329 Francfort-sur-le-Main.

VEVOR®

TOUGH TOOLS, HALF PRICE

Assistance technique et certificat de garantie
électronique www.vevor.com/support

VEVOR[®]

TOUGH TOOLS, HALF PRICE

Technischer Support und E-Garantie-Zertifikat
www.vevor.com/support

Beer Pong / Tailgate-Tische

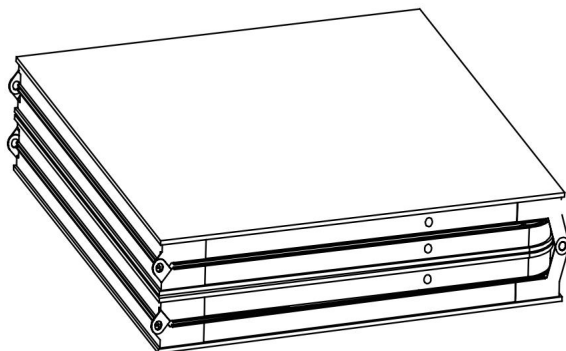
MODELL: BP-01-2, BP-08-2, BP-01-LED

Wir sind weiterhin bestrebt, Ihnen Werkzeuge zu wettbewerbsfähigen Preisen anzubieten. „Sparen Sie die Hälfte“, „Halber Preis“ oder andere ähnliche Ausdrücke, die wir verwenden, stellen nur eine Schätzung der Ersparnis dar, die Sie beim Kauf bestimmter Werkzeuge bei uns im Vergleich zu den großen Topmarken erzielen können, und decken nicht unbedingt alle von uns angebotenen Werkzeugkategorien ab. Wir möchten Sie freundlich daran erinnern, bei der Bestellung bei uns sorgfältig zu prüfen, ob Sie im Vergleich zu den großen Topmarken tatsächlich die Hälfte sparen.

VEVOR[®]
TOUGH TOOLS, HALF PRICE

Beer Pong / Tailgate-Tische

MODELL: BP-01-2, BP-08-2, BP-01-LED



Hinweis: Das Produktbild dient als Referenz, die tatsächlichen Details sind maßgebend

Brauchen Sie Hilfe? Kontaktieren Sie uns!

Haben Sie Fragen zum Produkt? Benötigen Sie technischen Support? Bitte kontaktieren Sie uns:

Technischer Support und E-Garantie-Zertifikat www.vevor.com/support

Dies ist die Originalanleitung. Bitte lesen Sie alle Anweisungen sorgfältig durch, bevor Sie das Gerät in Betrieb nehmen. VEVOR behält sich eine klare Auslegung unserer Bedienungsanleitung vor. Das Erscheinungsbild des Produkts richtet sich nach dem Produkt, das Sie erhalten haben. Bitte verzeihen Sie uns, dass wir Sie nicht erneut informieren, wenn es Technologie- oder Software-Updates für unser Produkt gibt.

Betriebssicherheit



WARNUNG:

Bitte lesen Sie alle Anweisungen, bevor Sie dieses Produkt verwenden

Es liegt in der Verantwortung des Eigentümers, sicherzustellen, dass alle Benutzer dieser Produkt sind sich aller Warnungen und Vorsichtsmaßnahmen voll bewusst.



WARNUNG:

Setzen Sie den Tisch keinem übermäßigen Gewicht aus.


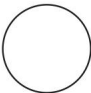


Bleiben Sie niemals darauf sitzen.

Die maximale Tragfähigkeit von 30 kg darf nicht überschritten werden.

Wenden Sie beim Auf- und Abbau niemals unangemessene Gewalt an.

Kinder und Behinderte dürfen das Gerät nur unter Aufsicht von entsprechendes Personal.

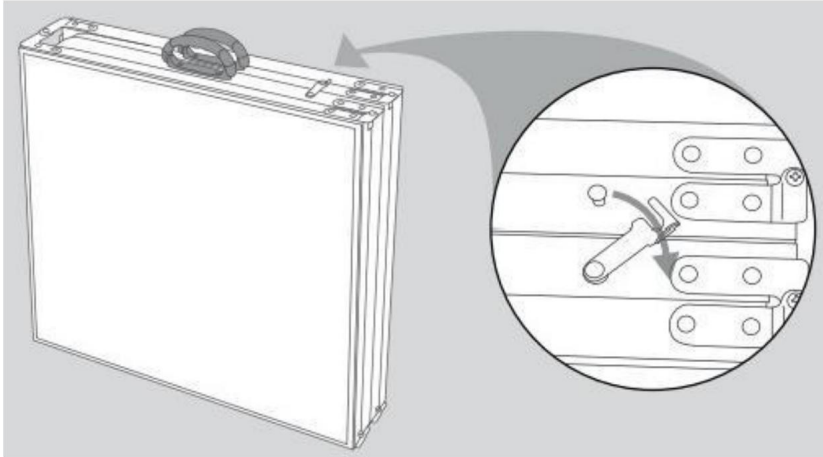
TEILELISTE

BP-01-2, BP-08-2, BP-01-LED			BP-08-2
			
Tabelle *1	Tischtennisball *6	Manuell *1	Stift *4 (Farben können variieren)

Montage

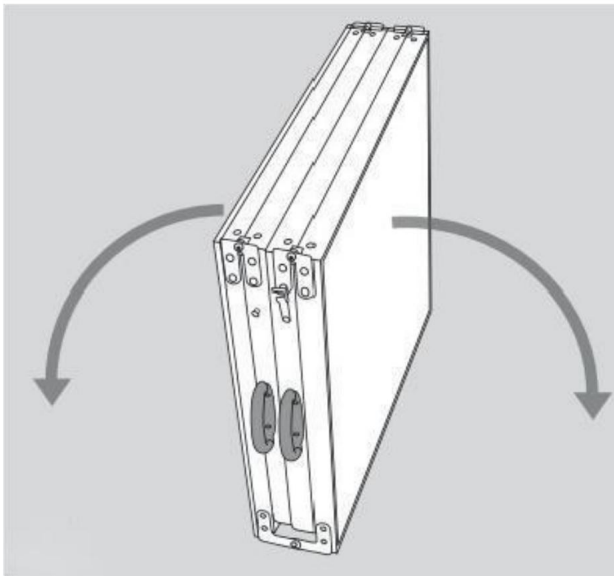
Schritt 1:

Entriegeln Sie das Sicherheitsschloss oben.



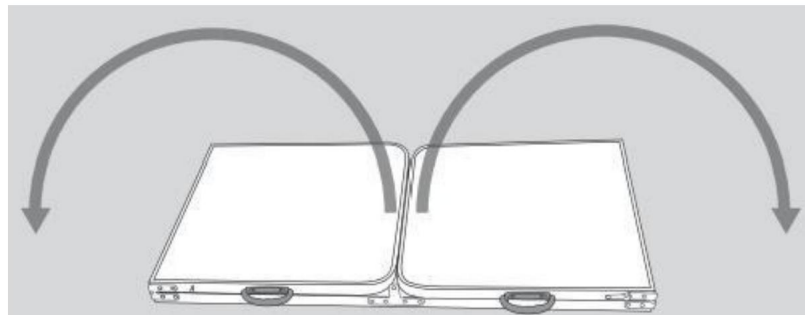
Schritt 2:

Den Tisch von der Mitte aus aufklappen.



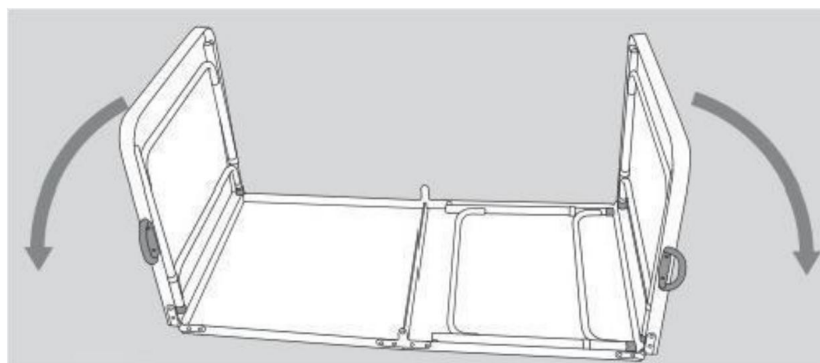
Schritt 3:

Klappen Sie den Tisch wieder auf.



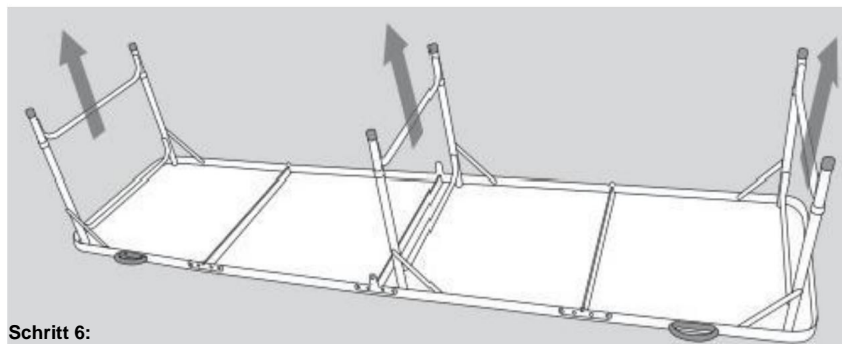
Schritt 4:

Klappen Sie die Stützbeine hoch, nachdem Sie den Tisch flachgelegt haben.



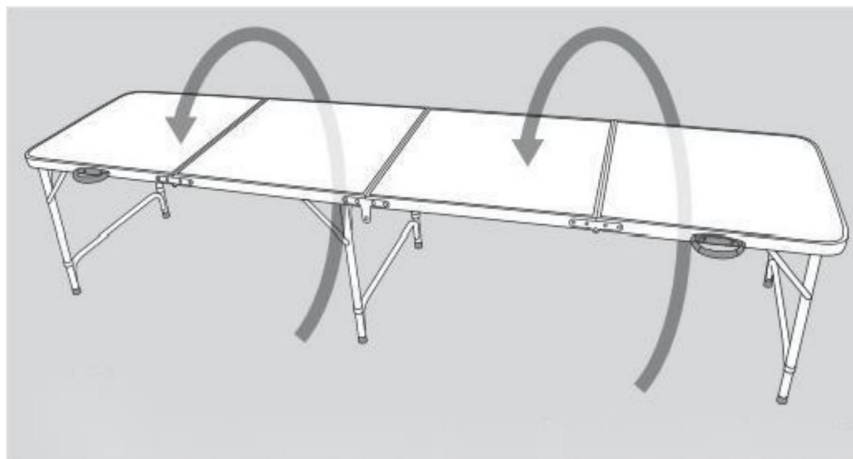
Schritt 5:

Ziehen Sie alle Stützbeine auf die gewünschte Höhe aus und stellen Sie sicher, dass alle Beine fest sitzen.



Schritt 6:

Zum Schluss drehen Sie den Tisch um und prüfen noch einmal, ob alle Beine auf der gleichen Höhe sind.



BP-01-2



BP-08-2



BP-01-LED



Für jeden Lichtstreifen werden 2 * AA
Batterien benötigt, also insgesamt * AA
4 Batterien (Batterien nicht im Lieferumfang enthalten)



WARNUNG:

Wenn Sie die Tabelle schließen möchten, folgen Sie bitte den Schritten in
entsprechend der obigen Anleitung rückgängig gemacht werden!

LAGERUNG

Entfernen Sie Schmutz mit einem trockenen oder nassen weichen Tuch. Verwenden Sie nur Wasser oder milde Seife.

Trocknen Sie den Tisch vor der Lagerung vollständig, um Schimmelbildung vorzubeugen.

Lagern Sie den Tisch an einem trockenen Ort.

Hersteller: Shanghaimuxinmuyeyouxiangongsi **Adresse:**

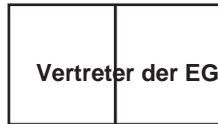
Shuangchenglu 803nong11hao1602A-1609shi, baoshanqu, Shanghai 200000 CN.

Nach AUS importiert: SIHAO PTY LTD. 1 ROKEVA STREETEASTWOOD NSW 2122
Australien

Importiert in die USA: Sanven Technology Ltd. Suite 250, 9166 Anaheim Place,
Rancho Cucamonga, CA 91730



YH CONSULTING LIMITED. C/O YH Consulting Limited
Office 147, Centurion House, London Road, Staines-
upon-Thames, Surrey, TW18 4AX



E-CrossStu GmbH
Mainzer Landstr.69,
60329 Frankfurt am Main.

VEVOR[®]

TOUGH TOOLS, HALF PRICE

Technischer Support und E-Garantie-Zertifikat

www.vevor.com/support

VEVOR[®]

TOUGH TOOLS, HALF PRICE

Supporto tecnico e certificato di garanzia

elettronica www.vevor.com/support

Tavoli da Beer Pong / Tailgate

MODELLO:BP-01-2, BP-08-2, BP-01-LED

Continuiamo a impegnarci per fornirvi strumenti a prezzi competitivi.

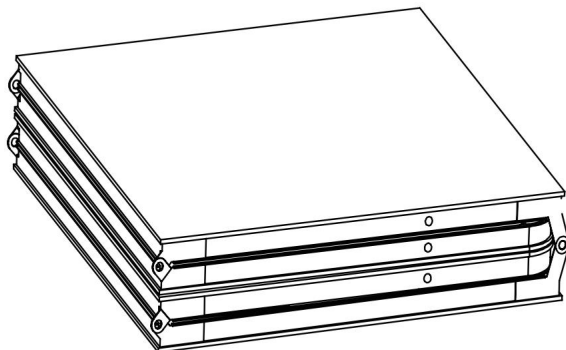
"Risparmia la metà", "Metà prezzo" o qualsiasi altra espressione simile da noi utilizzata rappresenta solo una stima del risparmio che potresti ottenere acquistando determinati utensili con noi rispetto ai principali marchi principali e non significa necessariamente coprire tutte le categorie di utensili da noi offerti. Ti ricordiamo gentilmente di verificare attentamente quando effettui un ordine con noi se stai effettivamente risparmiando la metà rispetto ai principali marchi principali.

VEVOR®

TOUGH TOOLS, HALF PRICE

Tavoli da Beer Pong / Tailgate

MODELLO: BP-01-2, BP-08-2, BP-01-LED



Nota: l'immagine del prodotto è di riferimento, i dettagli effettivi prevarranno

HAI BISOGNO DI AIUTO? CONTATTACI!

Hai domande sul prodotto? Hai bisogno di supporto tecnico? Non esitare a contattarci:

Supporto

**tecnico e certificato di garanzia elettronica [www.vevor.com/
support](http://www.vevor.com/support)**

Questa è l'istruzione originale, si prega di leggere attentamente tutte le istruzioni del manuale prima di utilizzare. VEVOR si riserva una chiara interpretazione del nostro manuale utente. L'aspetto del prodotto sarà soggetto al prodotto ricevuto. Vi preghiamo di perdonarci se non vi informeremo di nuovo se ci sono aggiornamenti tecnologici o software sul nostro prodotto.

Sicurezza operativa



AVVERTIMENTO:

Si prega di leggere tutte le istruzioni prima di utilizzare questo prodotto
È responsabilità del Proprietario garantire che tutti gli utenti di questo
prodotto siano pienamente consapevoli di tutte le avvertenze e precauzioni.



AVVERTIMENTO:


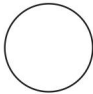
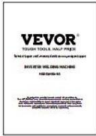

NON SOTTOPORRE IL TAVOLO A PESI ECCESSIVI.
NON FATECI SOPRA.

Non superare la capacità di carico massima di 66 libbre.

Non usare mai una forza eccessiva durante il montaggio o lo smontaggio.

I bambini e le persone disabili possono utilizzarlo solo sotto la supervisione di
personale interessato.

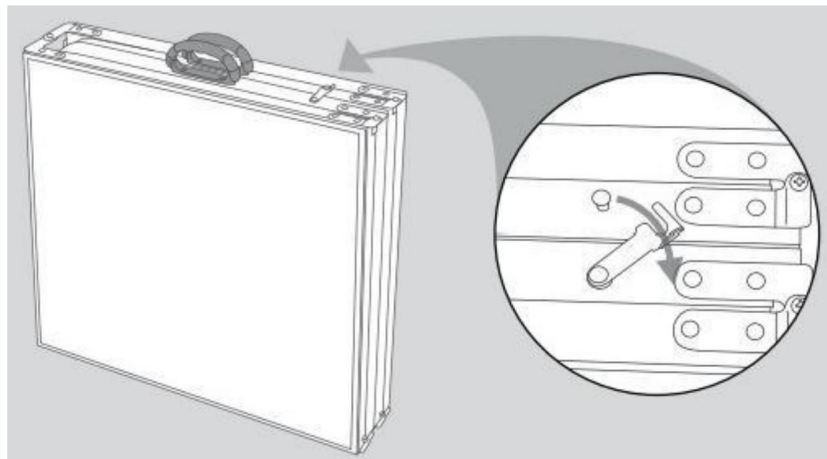
ELENCO DELLE PARTI

BP-01-2, BP-08-2, BP-01-LED			BP-08-2
			
tavolo *1	pallina da ping pong *6	Manuale *1	Penna *4 (i colori possono variare)

Assemblea

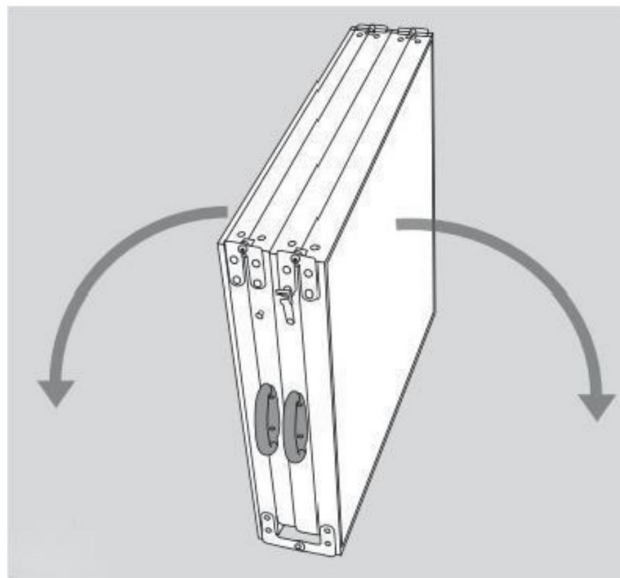
Fase 1:

Sbloccare il lucchetto di sicurezza in alto.



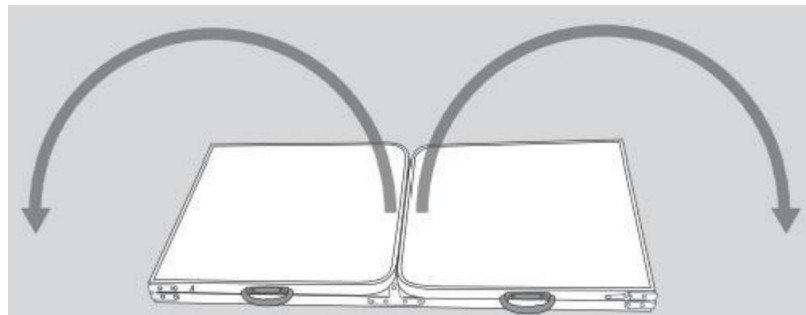
Fase 2:

Aprire il tavolo partendo dal centro.



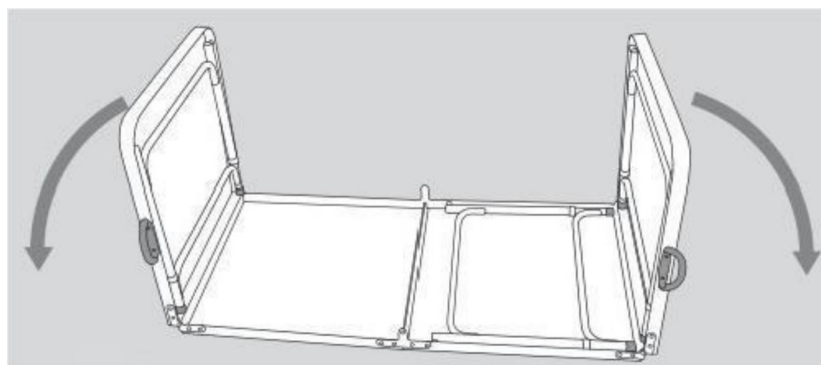
Fase 3:

Aprire nuovamente il tavolo.



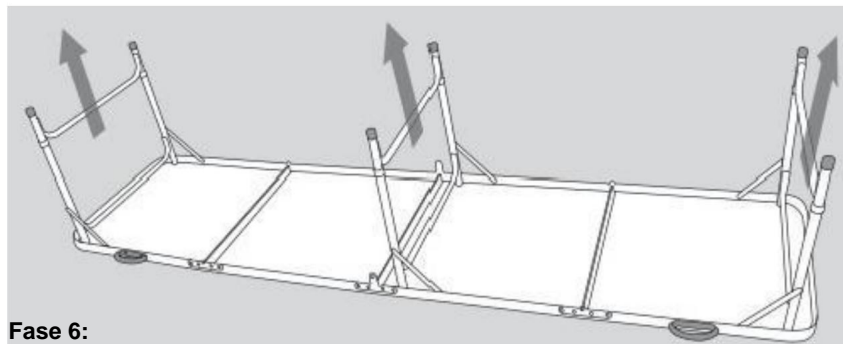
Fase 4:

Dopo aver appiattito il tavolo, ripiegare le gambe di supporto.



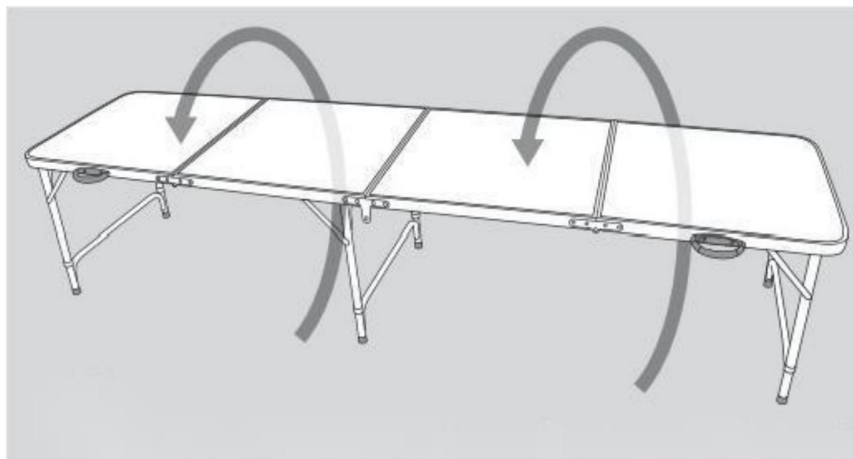
Fase 5:

Estendere tutte le gambe di supporto all'altezza desiderata e assicurarsi che siano tutte bloccate in posizione.



Fase 6:

Infine capovolgere il tavolo e controllare nuovamente che tutte le gambe siano alla stessa altezza.



BP-01-2



BP-08-2



BP-01-LED



Ogni striscia luminosa richiede * AAA
2 batterie per un totale di 4 * AAA
batterie (batterie non incluse)



AVVERTIMENTO:

Se vuoi chiudere la tabella, segui i passaggi in
invertiti seguendo le istruzioni di cui sopra!

MAGAZZINAGGIO

Rimuovi lo sporco con un panno morbido asciutto o bagnato. Usa solo acqua o sapone delicato.

Per evitare la formazione di muffa, asciugare completamente il tavolo prima di riporlo.

Conservare il tavolo in un luogo asciutto.

Produttore: Shanghaimuxinmuyeyouxiangongsi **Indirizzo:**

Shuangchenglu 803nong11hao1602A-1609shi, baoshanqu, shanghai 200000 CN.

Importato in AUS: SIHAO PTY LTD. 1 ROKEVA STREETEASTWOOD NSW 2122
Australia

Importato negli USA: Sanven Technology Ltd. Suite 250, 9166 Anaheim Place,
Rancho Cucamonga, CA 91730



YH CONSULTING LIMITED. C/O YH Consulting Limited
Ufficio 147, Centurion House, London Road, Staines-
upon-Thames, Surrey, TW18 4AX



E-CrossStu GmbH
Mainzer Landstr.69,
60329 Francoforte sul Meno.

VEVOR[®]

TOUGH TOOLS, HALF PRICE

Supporto tecnico e certificato di garanzia
elettronica www.vevor.com/support

VEVOR[®]

TOUGH TOOLS, HALF PRICE

Soporte técnico y certificado de garantía

electrónica www.vevor.com/support

Mesas de Beer Pong / Tailgate

MODELO: BP-01-2, BP-08-2, BP-01-LED

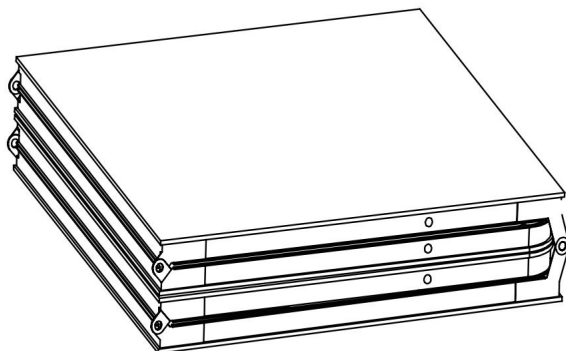
Seguimos comprometidos a brindarle herramientas a precios competitivos.

"Ahorre la mitad", "mitad de precio" o cualquier otra expresión similar que utilicemos solo representa una estimación del ahorro que podría obtener al comprar ciertas herramientas con nosotros en comparación con las principales marcas y no necesariamente significa que cubra todas las categorías de herramientas que ofrecemos. Le recordamos que, al realizar un pedido con nosotros, verifique cuidadosamente si realmente está ahorrando la mitad en comparación con las principales marcas.

VEVOR[®]
TOUGH TOOLS, HALF PRICE

Mesas de Beer Pong / Tailgate

MODELO: BP-01-2, BP-08-2, BP-01-LED



Nota: La imagen del producto es de referencia, prevalecerán los detalles reales.

¿NECESITA AYUDA? ¡CONTÁCTENOS!

¿Tiene preguntas sobre el producto? ¿Necesita asistencia técnica? No dude en ponerse en contacto con

nosotros: Asistencia técnica y certificado de garantía electrónica

www.vevor.com/support

Estas son las instrucciones originales, lea atentamente todas las instrucciones del manual antes de utilizar el producto. VEVOR se reserva una interpretación clara de nuestro manual de usuario. La apariencia del producto estará sujeta al producto que recibió. Perdónenos por no informarle nuevamente si hay actualizaciones de tecnología o software en nuestro producto.

Seguridad de operación



ADVERTENCIA:

Lea todas las instrucciones antes de utilizar este producto.

Es responsabilidad del Propietario garantizar que todos los usuarios de este producto son plenamente conscientes de todas las advertencias y precauciones.



ADVERTENCIA:

NO SOMETA LA MESA A UN PESO INDEBIDO.


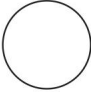


NUNCA TE SIENTES EN ELLO.

No exceda la capacidad máxima de carga de 66 libras.

Nunca use fuerza indebida al montar o desmontar.

Los niños y las personas discapacitadas sólo pueden utilizarlo bajo la supervisión de personal pertinente.

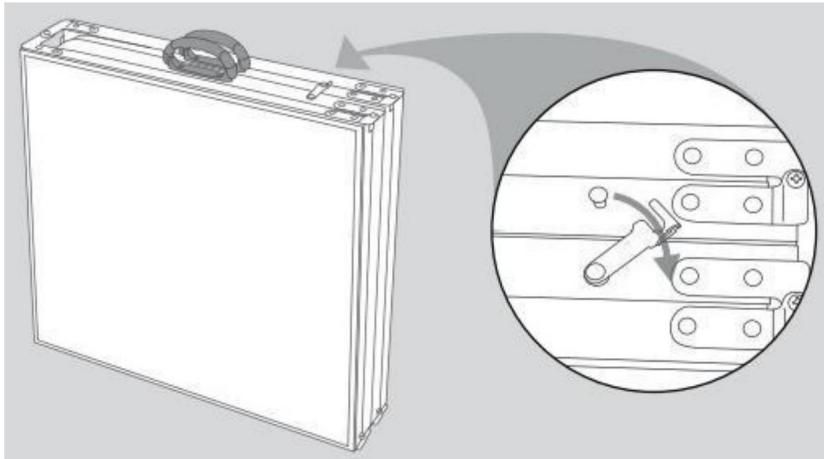
LISTA DE PIEZAS

BP-01-2, BP-08-2, BP-01-LED			BP-08-2
			
tabla *1	pelota de ping pong *6	Manual *1	Bolígrafo *4 (los colores pueden variar)

Asamblea

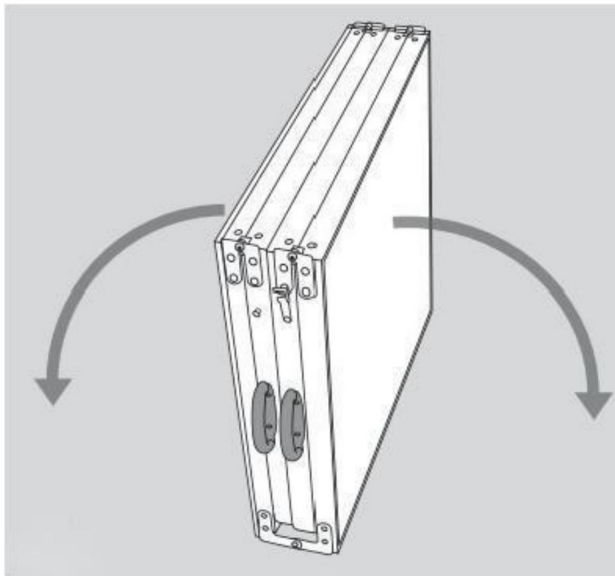
Paso 1:

Desbloquee el bloqueo de seguridad en la parte superior.



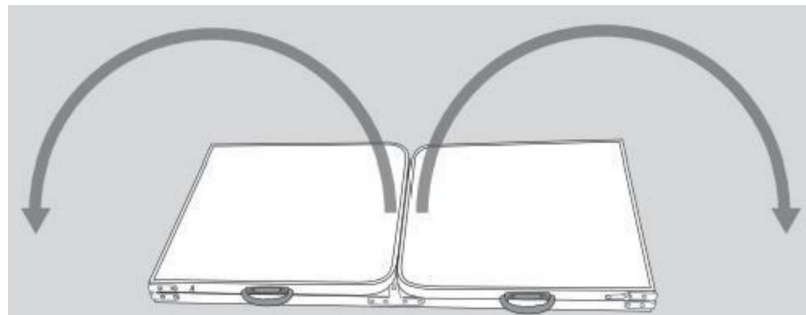
Paso 2:

Despliega la mesa desde el medio.



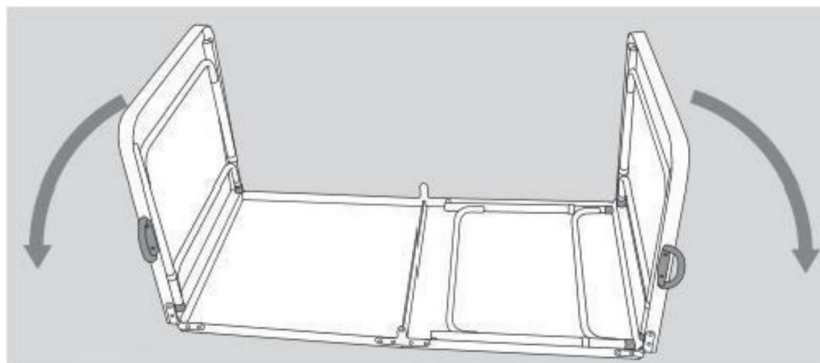
Paso 3:

Despliega la mesa nuevamente.



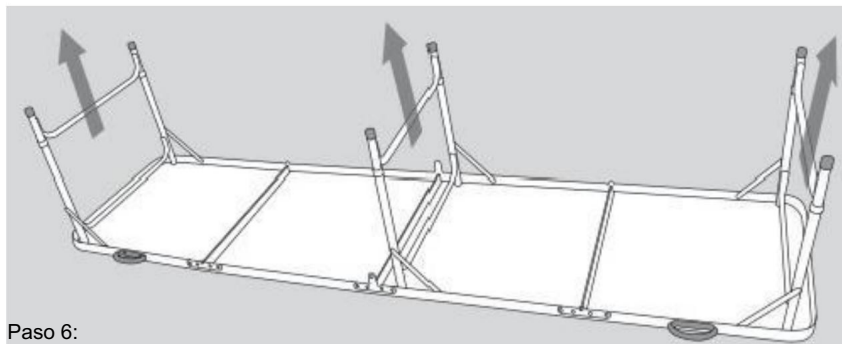
Paso 4:

Dobla las patas de soporte después de aplanar la mesa.



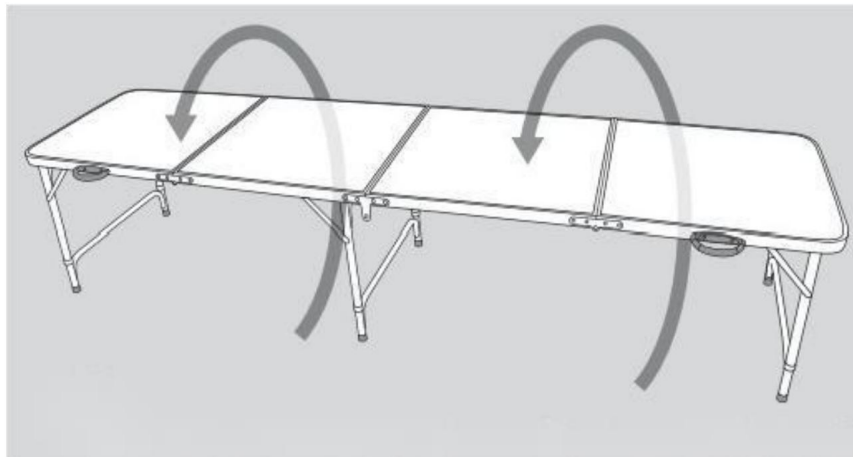
Paso 5:

Extienda todas las patas de soporte a la altura deseada y asegúrese de que todas las patas estén bloqueadas en su lugar.



Paso 6:

Por último, dale la vuelta a la mesa y comprueba nuevamente que todas las patas estén a la misma altura.



BP-01-2



BP-08-2



BP-01-LED



Cada tira de luz requiere 2 baterías para un total de 4 baterías (baterías no incluidas)



ADVERTENCIA:

Si va a cerrar la tabla, siga los pasos que se indican a continuación.

¡Invierta según las instrucciones anteriores!

ALMACENAMIENTO

Elimine la suciedad con un paño suave, seco o húmedo. Utilice únicamente agua o jabón suave.

Seque la mesa completamente antes de guardarla para evitar el moho.

Guarde la mesa en un lugar seco.

Fabricante: Shanghaimuxinmuyeyouxiangongsi Dirección:
Shuangchenglu 803nong11hao1602A-1609shi, baoshanqu, shanghai 200000 CN.

Importado a AUS: SIHAO PTY LTD. 1 ROKEVA STREETEASTWOOD NSW 2122
Australia

Importado a EE. UU.: Sanven Technology Ltd. Suite 250, 9166 Anaheim Place, Rancho
Cucamonga, CA 91730



YH CONSULTING LIMITED. A LA DIRECCIÓN DE YH
Consulting Limited Oficina 147, Centurion House, London
Road, Staines-upon-Thames, Surrey, TW18 4AX



E-CrossStu GmbH
Mainzer Landstr.69,
60329 Fráncfort del Meno.

VEVOR®

TOUGH TOOLS, HALF PRICE

Soporte técnico y certificado de garantía
electrónica www.vevor.com/support

VEVOR[®]

TOUGH TOOLS, HALF PRICE

Wsparcie techniczne i certyfikat gwarancji

elektronicznej www.vevor.com/support

Stoły do Beer Ponga / Tailgate

MODEL: BP-01-2, BP-08-2, BP-01-LED

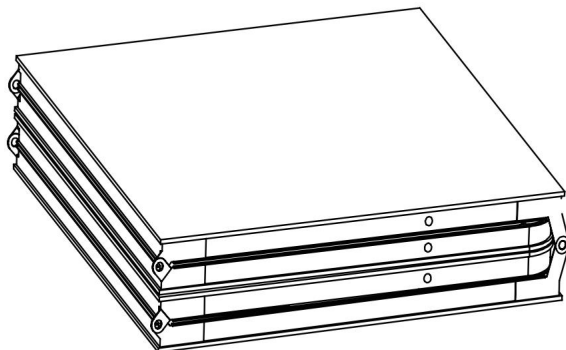
Nadal staramy się oferować Państwu narzędzia w konkurencyjnych cenach.

„Oszczędzaj połowę”, „Połowa ceny” lub inne podobne wyrażenia używane przez nas stanowią jedynie szacunkowe oszczędności, jakie możesz uzyskać, kupując u nas określone narzędzia w porównaniu z głównymi markami i niekoniecznie oznaczają one objęcie wszystkich kategorii oferowanych przez nas narzędzi. Uprzejmie przypominamy, aby przy składaniu zamówienia dokładnie sprawdzić, czy faktycznie oszczędzasz połowę w porównaniu z głównymi markami.

VEVOR[®]
TOUGH TOOLS, HALF PRICE

Stoły do Beer Ponga / Tailgate

MODEL: BP-01-2, BP-08-2, BP-01-LED



Uwaga: Zdjęcie produktu ma charakter poglądowy, decydujące znaczenie mają rzeczywiste szczegóły.

POTRZEBUJESZ POMOCY? SKONTAKTUJ SIĘ Z NAMI!

Masz pytania dotyczące produktu? Potrzebujesz wsparcia technicznego? Skontaktuj się z nami:
Wsparcie

techniczne i certyfikat E-Gwarancji www.vevor.com/support

To jest oryginalna instrukcja, przed użyciem należy uważnie przeczytać wszystkie instrukcje. VEVOR zastrzega sobie jasną interpretację naszej instrukcji obsługi. Wygląd produktu będzie zależał od produktu, który otrzymałeś. Prosimy o wybaczenie, że nie poinformujemy Cię ponownie, jeśli w naszym produkcie pojawiają się jakiegokolwiek aktualizacje technologiczne lub oprogramowania.

Bezpieczeństwo działania



OSTRZEŻENIE:

Przed użyciem tego produktu należy przeczytać wszystkie instrukcje.

Właściciel jest odpowiedzialny za zapewnienie, że wszyscy użytkownicy tego serwisu użytkownik produktu jest w pełni świadomy wszystkich ostrzeżeń i środków ostrożności.



OSTRZEŻENIE:

NIE NALEŻY NARAŻAĆ STOŁU NADMIAROWYM CIĘŻAREM.


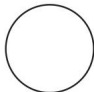


NIGDY NA NIM NIE SIEDŹ.

Nie przekraczać maksymalnego obciążenia 66 funtów.

Nigdy nie stosuj nadmiernej siły podczas montażu lub demontażu.

Dzieci i osoby niepełnosprawne mogą korzystać z urządzenia wyłącznie pod nadzorem odpowiedni personel.

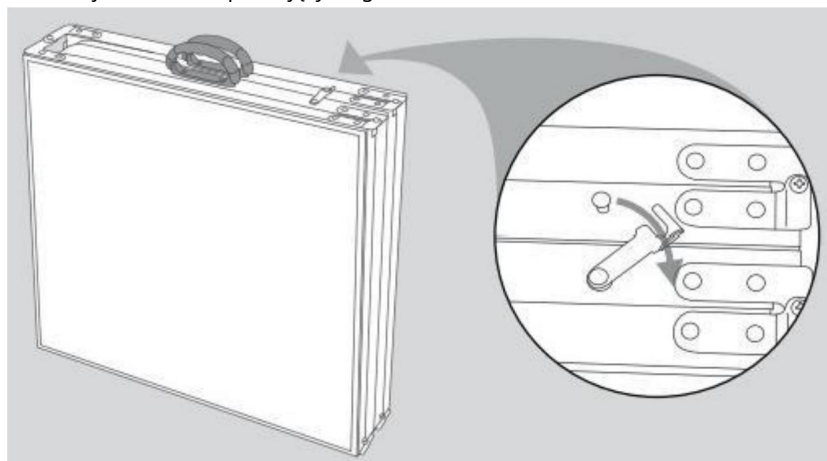
LISTA CZĘŚCI

BP-01-2, BP-08-2, BP-01-LED			BP-08-2
			
stół *1	piłeczka do ping-ponga *6	Instrukcja *1	Długopis *4 (kolory mogą się różnić)

Montaż

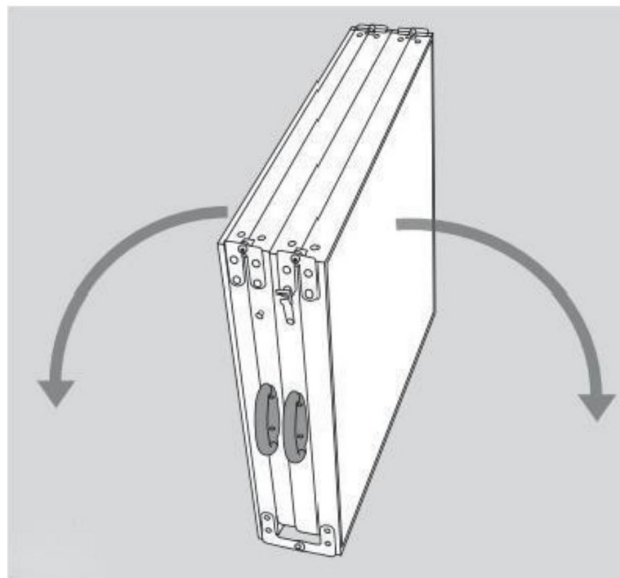
Krok 1:

Odblokuj zamek zabezpieczający na górze.



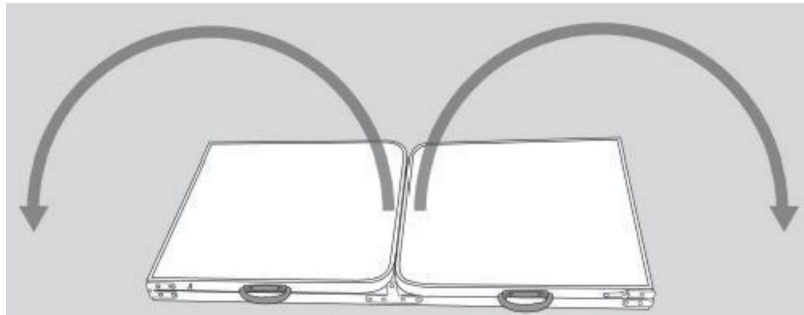
Krok 2:

Rozłóż stół zaczynając od środka.



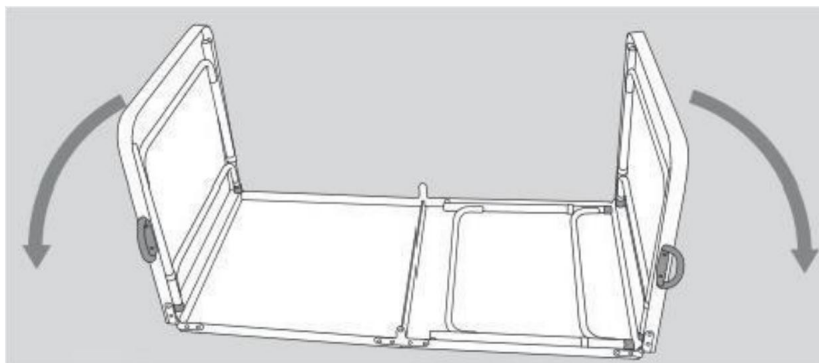
Krok 3:

Rozłóż stół ponownie.



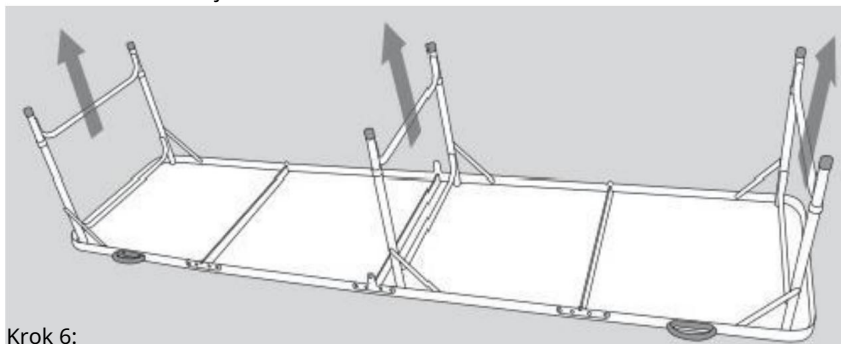
Krok 4:

Po rozłożeniu stołu na płasko złożź nogi podporowe.



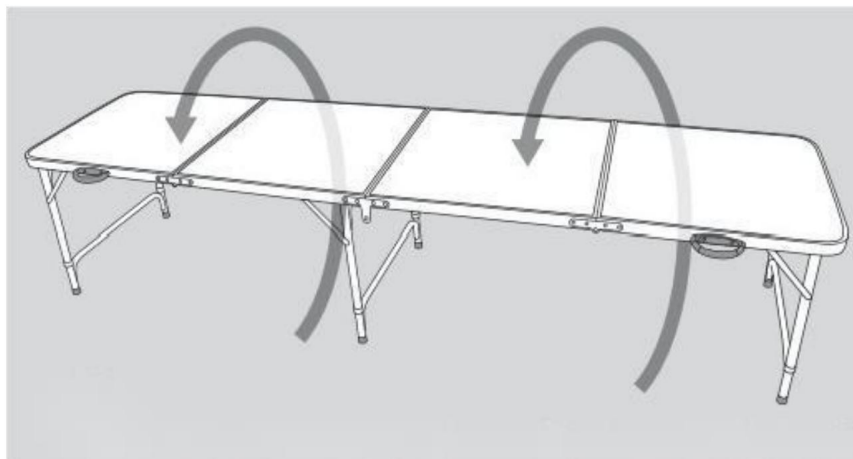
Krok 5:

Rozłóż wszystkie nogi podporowe na żądaną wysokość i sprawdź, czy wszystkie nogi są zablokowane na miejscu.



Krok 6:

Na koniec odwróć stół do góry nogami i sprawdź ponownie, czy wszystkie nogi są na tej samej wysokości.



BP-01-2



BP-08-2



BP-01-LED



Do każdego paska świetlnego * AA
potrzebne są 2 baterie, * AA
łącznie 4 (baterie nie są dołączone)



OSTRZEŻENIE:

Jeśli chcesz zamknąć tabelę, wykonaj poniższe kroki
odwrócić zgodnie z powyższymi instrukcjami!

SKŁADOWANIE

Usuń brud suchą lub mokrą miękką szmatką. Używaj tylko wody lub łagodnego mydła.

Przed schowaniem należy dokładnie osuszyć stół, aby zapobiec pojawieniu się pleśni.

Przechowuj stół w suchym miejscu.

Producent: Shanghaimuxinmuyeyouxiangongsi Adres:

Shuangchenglu 803nong11hao1602A-1609shi, baoshanqu, szanghaj 200000 CN.

Importowane do AUS: SIHAO PTY LTD. 1 ROKEVA STREETEASTWOOD NSW 2122 Australia

Importowane do USA: Sanven Technology Ltd. Suite 250, 9166 Anaheim Place, Rancho Cucamonga, CA 91730



YH CONSULTING LIMITED. C/O YH Consulting Limited Biuro
147, Centurion House, London Road, Staines-upon-
Thames, Surrey, TW18 4AX



E-CrossStu GmbH
Mainzer Landstr.69,
60329 Frankfurt nad Menem.

VEVOR[®]

TOUGH TOOLS, HALF PRICE

Wsparcie techniczne i certyfikat gwarancji
elektronicznej www.vevor.com/support

VEVOR®

TOUGH TOOLS, HALF PRICE

Technische ondersteuning en e-garantiecertificaat

www.vevor.com/support

Beer Pong / Tailgate-tafels

MODEL:BP-01-2, BP-08-2, BP-01-LED

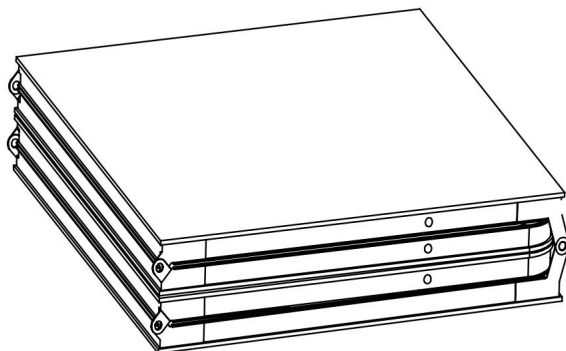
Wij streven er voortdurend naar om u gereedschappen tegen concurrerende prijzen te leveren.

"Save Half", "Half Price" of andere soortgelijke uitdrukkingen die wij gebruiken, geven alleen een schatting weer van de besparingen die u kunt behalen door bepaalde gereedschappen bij ons te kopen in vergelijking met de grote topmerken en betekent niet noodzakelijkerwijs dat alle categorieën gereedschappen die wij aanbieden, worden gedekt. Wij herinneren u eraan om zorgvuldig te controleren of u daadwerkelijk de helft bespaart in vergelijking met de grote topmerken wanneer u een bestelling bij ons plaatst.

VEVOR[®]
TOUGH TOOLS, HALF PRICE

Beer Pong / Tailgate-tafels

MODEL: BP-01-2, BP-08-2, BP-01-LED



Let op: De productfoto is ter referentie, de werkelijke details zijn doorslaggevend.

HULP NODIG? NEEM CONTACT MET ONS OP!

Heeft u vragen over het product? Heeft u technische ondersteuning nodig? Neem dan gerust contact met

ons op: **Technische ondersteuning en E-garantiecertificaat**
www.vevor.com/support

Dit is de originele instructie, lees alle handleidingen zorgvuldig door voordat u het product gebruikt. VEVOR behoudt zich een duidelijke interpretatie van onze gebruikershandleiding voor. Het uiterlijk van het product is afhankelijk van het product dat u hebt ontvangen. Vergeef ons dat we u niet opnieuw zullen informeren als er technologie- of software-updates voor ons product zijn.

Bedrijfsveiligheid



WAARSCHUWING:

Lees alle instructies voordat u dit product gebruikt

Het is de verantwoordelijkheid van de Eigenaar om ervoor te zorgen dat alle gebruikers van deze product volledig op de hoogte zijn van alle waarschuwingen en voorzorgsmaatregelen.



WAARSCHUWING:

STEL DE TAFEL NIET OVERMATIG ONDER WEG.


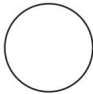


GA ER NOOIT OP ZITTEN.

Overschrijd het maximale draagvermogen van 30 kg niet.

Gebruik nooit onnodig veel kracht bij het opzetten of afbreken.

Kinderen en gehandicapten mogen het alleen gebruiken onder toezicht van relevant personeel.

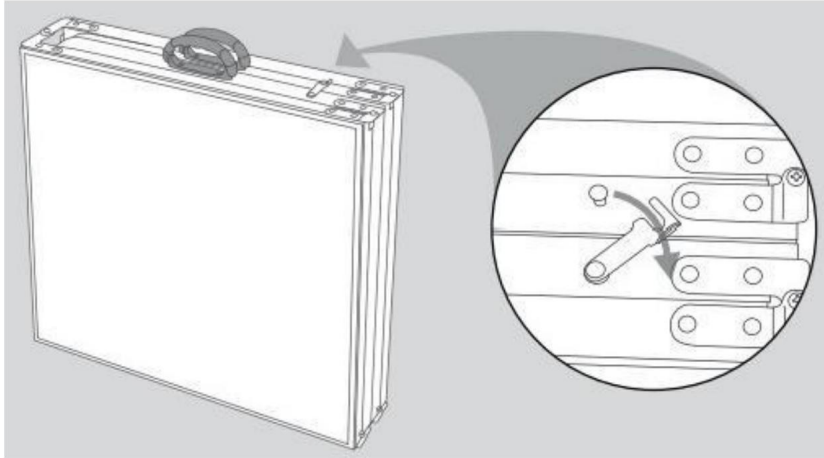
ONDERDELENLIJST

BP-01-2, BP-08-2, BP-01-LED			BP-08-2
			
tafel *1	pingpongbal *6	Handleiding *1	Pens *4 (kleuren kunnen variëren)

Montage

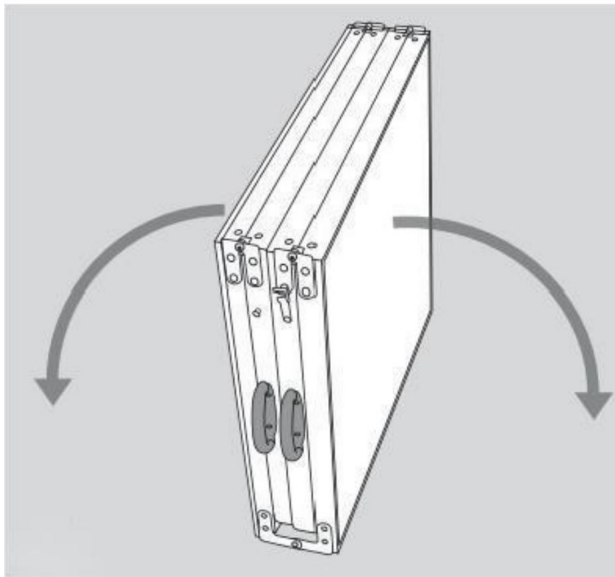
Stap 1:

Ontgrendel het veiligheidsslot aan de bovenkant.



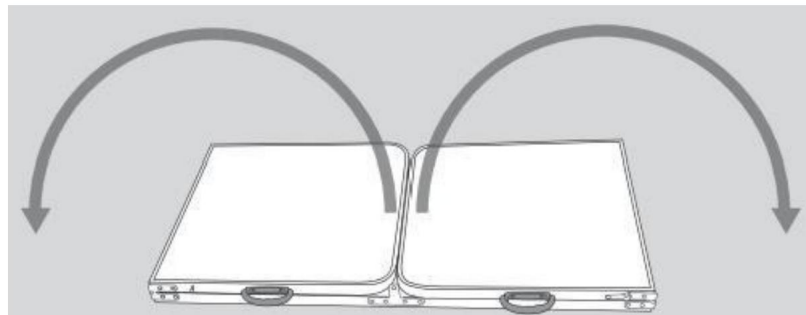
Stap 2:

Vouw de tafel vanuit het midden open.



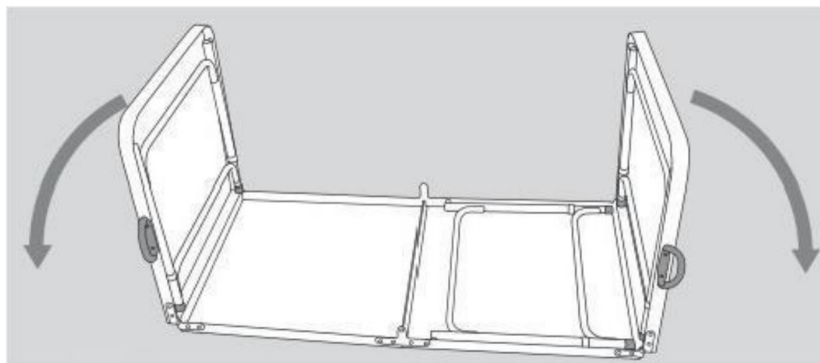
Stap 3:

Vouw de tafel weer uit.



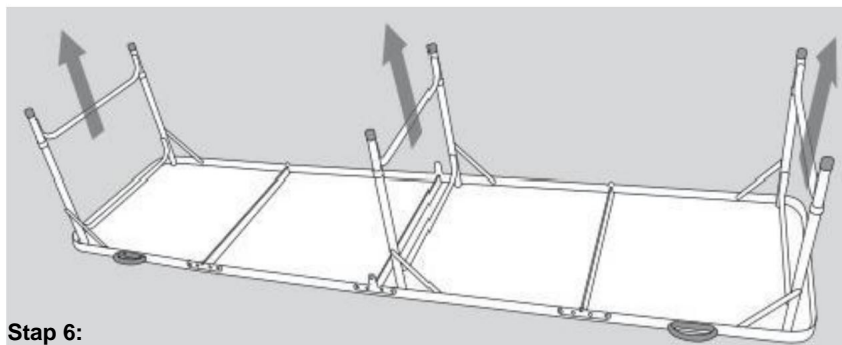
Stap 4:

Vouw de steunpoten omhoog nadat u de tafel plat hebt gemaakt.



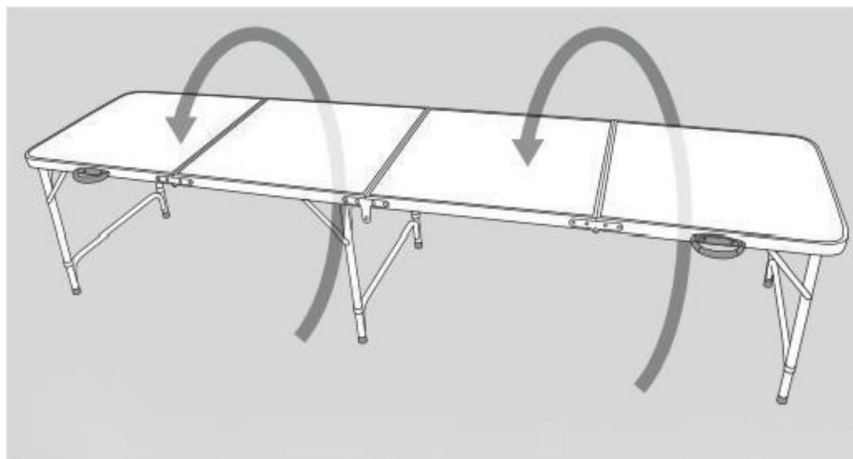
Stap 5:

Schuif alle steunpoten uit tot de gewenste hoogte en zorg ervoor dat alle poten vastzitten.



Stap 6:

Draai de tafel ten slotte om en controleer nogmaals of alle poten op dezelfde hoogte staan.



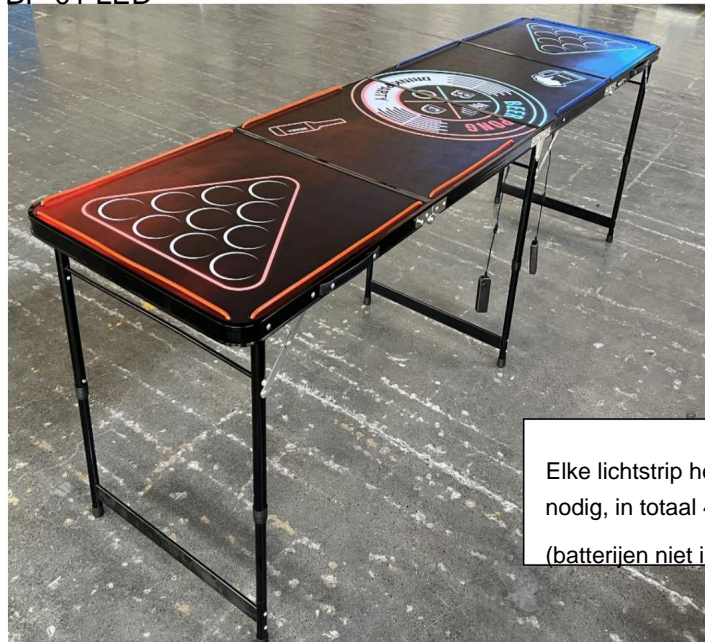
BP-01-2



BP-08-2



BP-01-LED



Elke lichtstrip heeft 2 batterijen * AA
nodig, in totaal 4 batterijen * AA
(batterijen niet inbegrepen)



WAARSCHUWING:

Als u de tabel wilt sluiten, volg dan de stappen in
Omgekeerd volgens bovenstaande instructies!

OPSLAG

Verwijder vuil met een droge of natte zachte doek. Gebruik alleen water of milde zeep.

Laat de tafel volledig drogen voordat u hem opbergt, om schimmelvorming te voorkomen.

Bewaar de tafel op een droge plaats.

Fabrikant: Shanghaimuxinmuyeyouxiangongsi **Adres:**

Shuangchenglu 803nong11hao1602A-1609shi, baoshanqu, shanghai 200000 CN.

Geïmporteerd naar AUS: SIHAO PTY LTD. 1 ROKEVA STREETEASTWOOD NSW
2122 Australië

Geïmporteerd naar de VS: Sanven Technology Ltd. Suite 250, 9166 Anaheim Place,
Rancho Cucamonga, CA 91730



YH CONSULTING LIMITED. C/O YH Consulting Limited
Kantoor 147, Centurion House, London Road, Staines-
upon-Thames, Surrey, TW18 4AX



E-CrossStu GmbH
Mainzer Landstr.69,
60329 Frankfurt am Main.

VEVOR[®]

TOUGH TOOLS, HALF PRICE

**Technische ondersteuning en e-
garantiecertificaat www.vevor.com/support**

VEVOR®

TOUGH TOOLS, HALF PRICE

Teknisk support och e-garanticertifikat

www.vevor.com/support

Beer Pong / Baklucka bord

MODELL: BP-01-2, BP-08-2, BP-01-LED

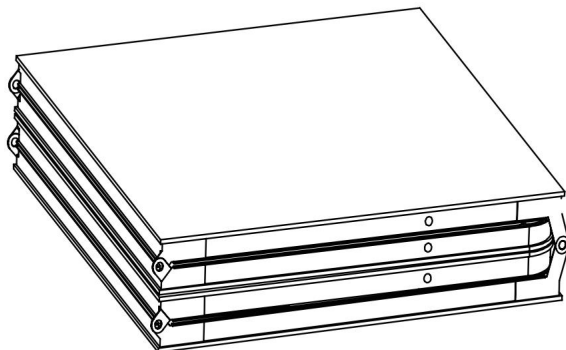
Vi fortsätter att vara engagerade i att ge dig verktyg till konkurrenskraftiga priser. "Spara hälften", "halva priset" eller andra liknande uttryck som används av oss representerar bara en uppskattning av besparingar du kan dra nytta av att köpa vissa verktyg hos oss jämfört med de stora toppmärkena och betyder inte nödvändigtvis att täcka alla kategorier av verktyg som erbjuds av oss. Du påminns om att noggrant kontrollera när du gör en beställning hos oss om du verkligen sparar hälften i jämförelse med de främsta varumärkena.

VEVOR®

TOUGH TOOLS, HALF PRICE

Beer Pong / Baklucka bord

MODELL: BP-01-2, BP-08-2, BP-01-LED



Obs: Produktbilden är för referens, de faktiska detaljerna ska råda

BEHÖVER HJÄLP? KONTAKTA OSS!

Har du produktfrågor? Behöver du teknisk support? Kontakta oss gärna: **Teknisk support och e-**

garanticertifikat www.vevor.com/support

Detta är den ursprungliga instruktionen, läs alla instruktioner noggrant innan du använder den. VEVOR reserverar sig för en tydlig tolkning av vår användarmanual. Utseendet på produkten är beroende av den produkt du fått. Ursäkta oss att vi inte kommer att informera dig igen om det finns någon teknik eller mjukvaruuppdateringar på vår produkt.

Driftsäkerhet



VARNING:

Läs alla instruktioner innan du använder denna produkt
Det är Ägarens ansvar att se till att alla användare av detta
produkten är fullt medveten om alla varningar och försiktighetsåtgärder.



VARNING:


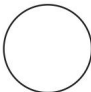
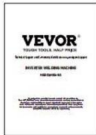

UTSÄTT INTE TABELLET FÖR OÖRLIG VIKT.
ALDRIG PÅ DET.

Överskrid inte den maximala bärkraften på 66 lbs.

Använd aldrig onödigt våld vid montering eller demontering.

Barn och funktionshindrade kan endast använda den under överinseende av
relevant personal.

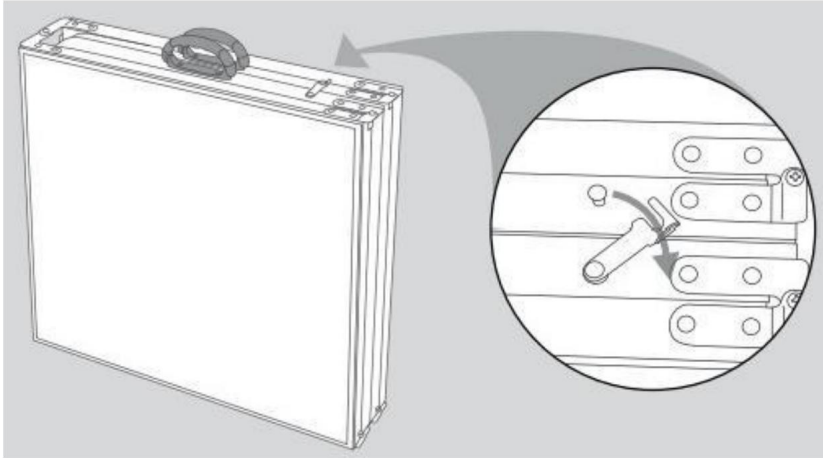
DELLISTA

BP-01-2, BP-08-2, BP-01-LED			BP-08-2
			
tabell *1	pingisboll *6	Manual *1	Penna *4 (färgerna kan variera)

Montering

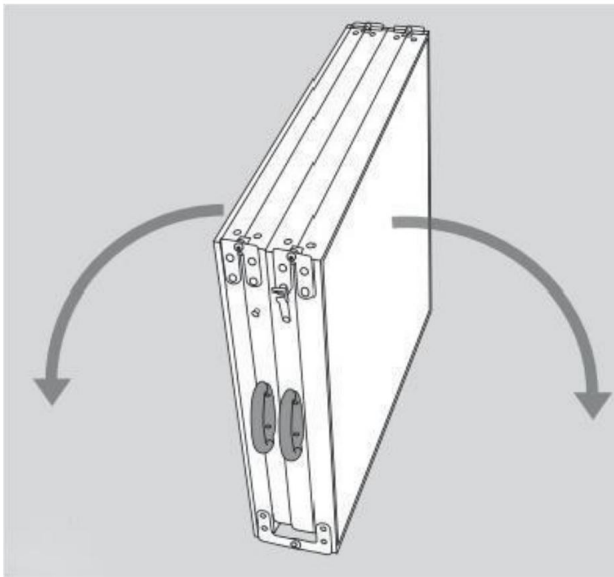
Steg 1:

Lås upp det säkra låset på toppen.



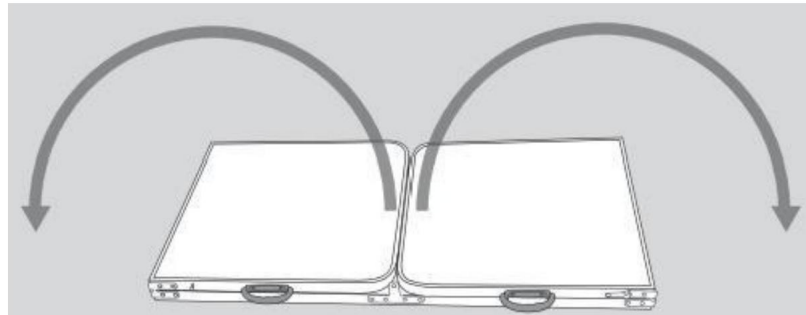
Steg 2:

Vik ut bordet från mitten.



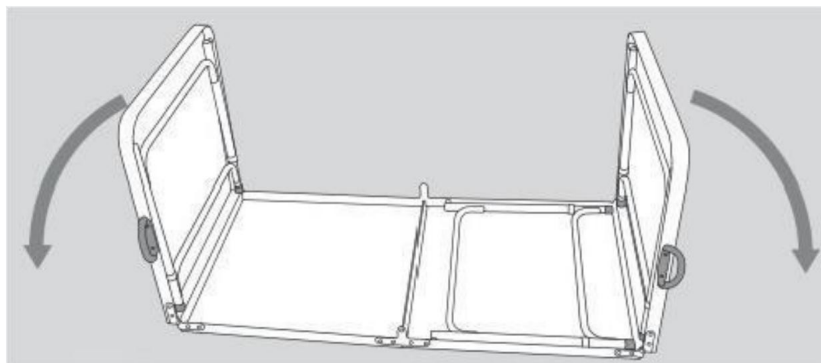
Steg 3:

Vik ut bordet igen.



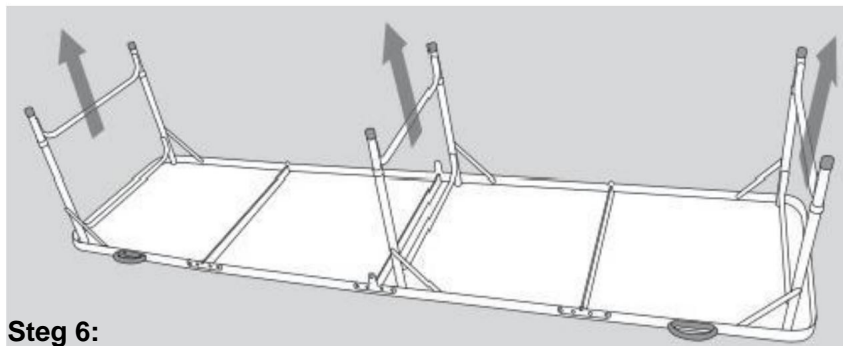
Steg 4:

Fäll upp stödbenen efter att du har plattat till bordet.



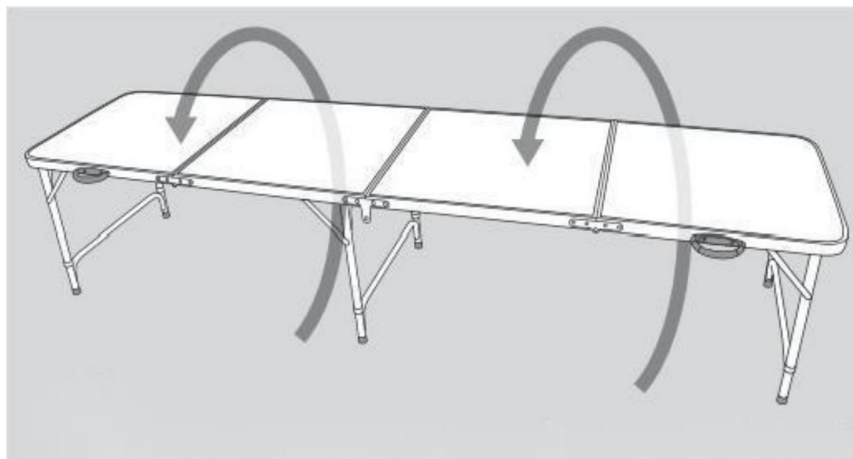
Steg 5:

Dra ut alla stödben i önskad höjd och se till att alla ben är låsta på plats.



Steg 6:

Vänd till sist bordet upp och ner och kontrollera igen att alla ben är i samma höjd.



BP-01-2



BP-08-2



BP-01-LED



Varje ljusremsa kräver 2 batterier * AA
för totalt 4 batterier (batterier * AA
ingår ej)



VARNING:

Om du ska stänga bordet, följ stegen i omvänd enligt ovanstående instruktioner!

LAGRING

Ta bort smuts med en torr eller våt mjuk trasa. Använd endast vatten eller mild tvål.
Torka bordet helt innan förvaring för att förhindra mögel.
Förvara bordet på en torr plats.

Tillverkare: Shanghaimuxinmuyeyouxiangongsi **Adress:**

Shuangchenglu 803nong11hao1602A-1609shi, baoshanqu, shanghai 200000 CN.

Importerad till AUS: SIHAO PTY LTD. 1 ROKEVA STREETEASTWOOD NSW 2122
Australien

Importerad till USA: Sanven Technology Ltd. Suite 250, 9166 Anaheim Place,
Rancho Cucamonga, CA 91730



YH CONSULTING LIMITED. C/O YH Consulting Limited
Office 147, Centurion House, London Road, Staines-
upon-Thames, Surrey, TW18 4AX



E-CrossStu GmbH
Mainzer Landstr.69,
60329 Frankfurt am Main.

VEVOR[®]

TOUGH TOOLS, HALF PRICE

Teknisk support och e-garanticertifikat

www.vevor.com/support